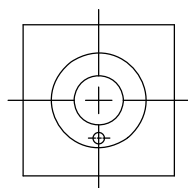
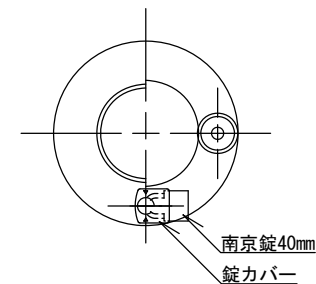
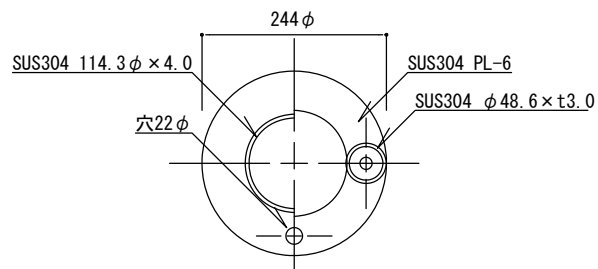


# 9 管理施設 - 1

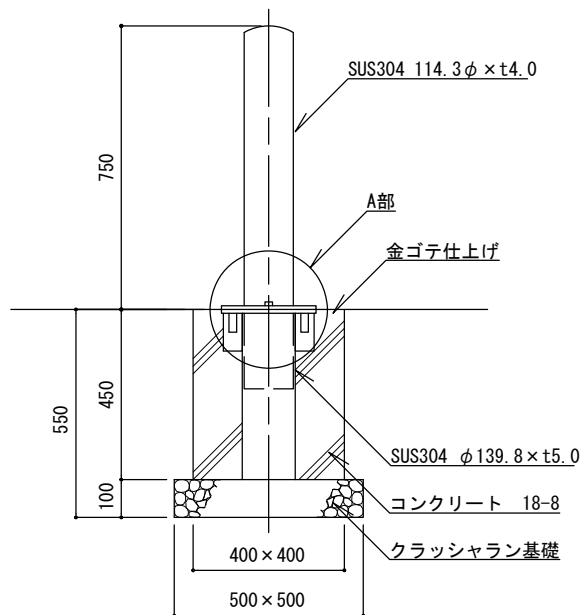
## 《車止め・門柱》



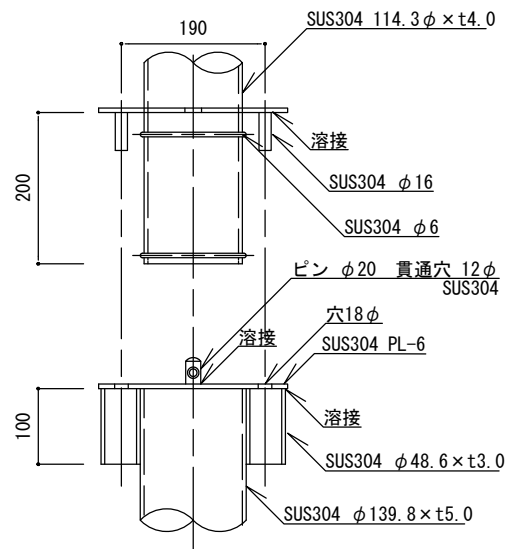
平面図 1/20



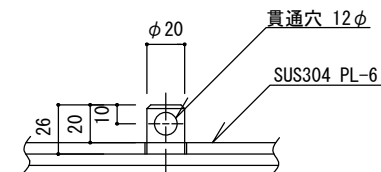
施錠状態図 1/10



立面図 1/20



A部詳細図 1/10



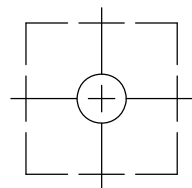
ピン穴詳細図 1/5

特記

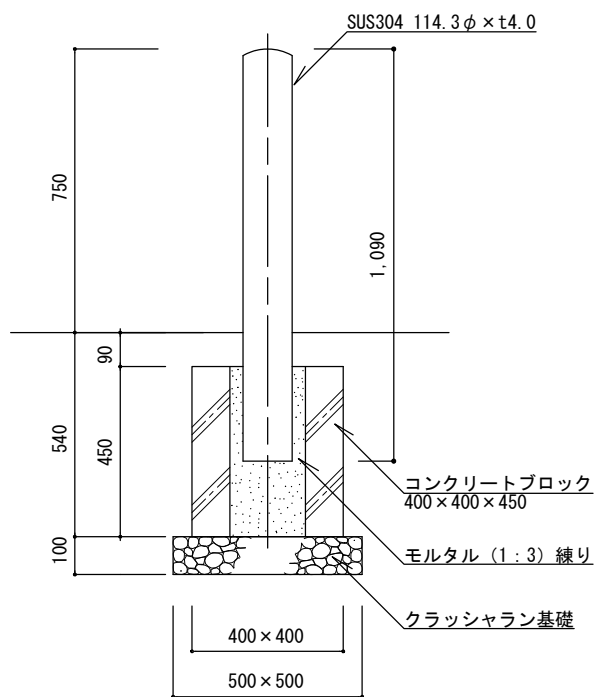
- ・クラッシュラン基礎は、再生材 (RC-40) とする。
- ・コンクリートは、高炉Bとする。
- ・本体の仕上げは、ヘアライン仕上げ、または、磨き仕上げ (#400) とし、別に指定する。
- ・シリンダー錠は、アルファ社製NO.1000-40とし、錠は別に指定する。
- ・錠取付け用ピンの位置は、公園内側とする。
- ・ダスト舗装等、土系舗装部に設置する場合は、コンクリート基礎の天端に面取りを行う。

車止め

縮尺	図示	KU-AS
日付	H30.4	



平面図



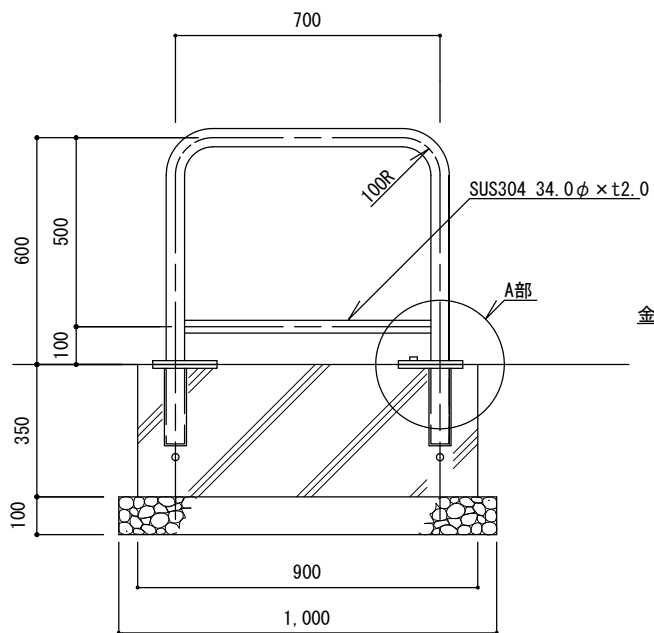
立面図

- ・クラッシュラン基礎は、再生材 (RC-40) とする。
- ・コンクリートブロックの中穴は、上面 □160、下面 □130とする。

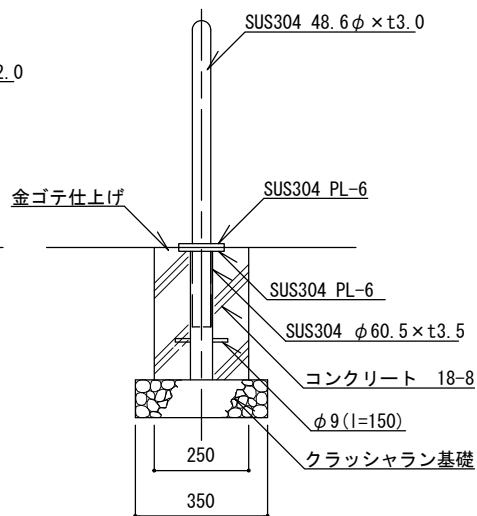
車止め

縮尺	1/20	KU-AK
	日付	

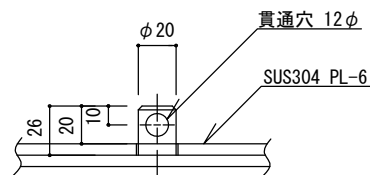
特記



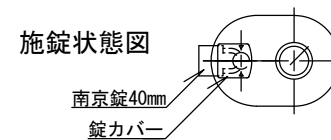
立面図 1/20



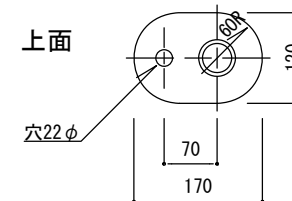
断面図 1/20



ピン穴詳細図 1/5

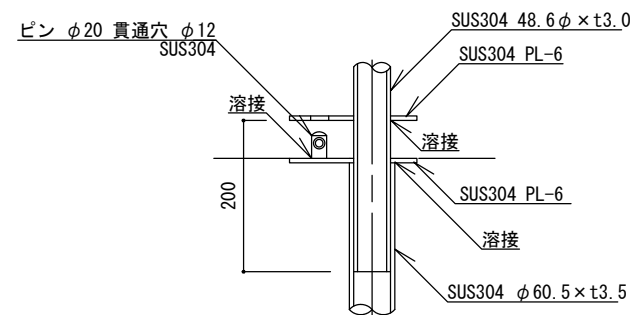


南京錠40mm  
錠カバー



上面

穴22φ



下面

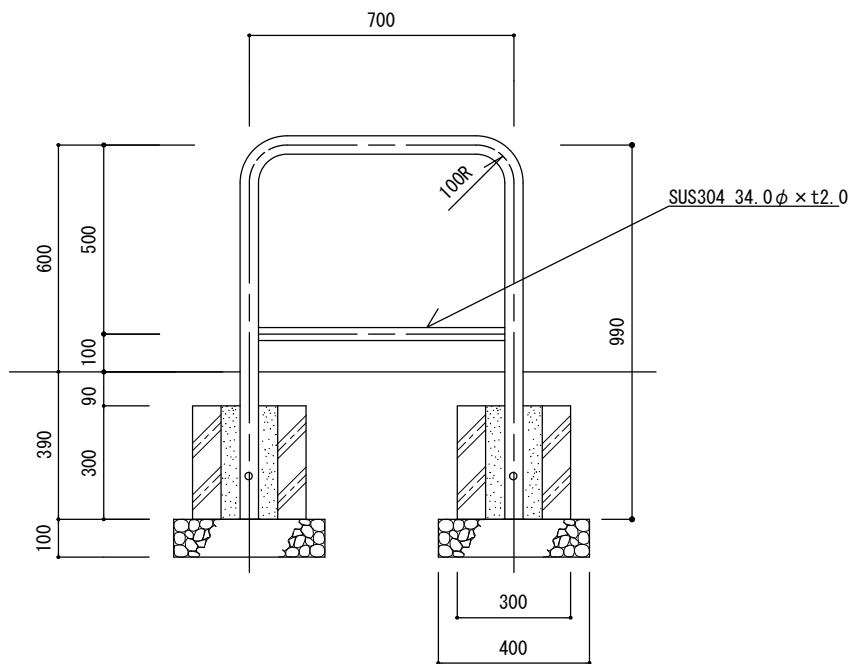
A部詳細図 1/10

特  
記

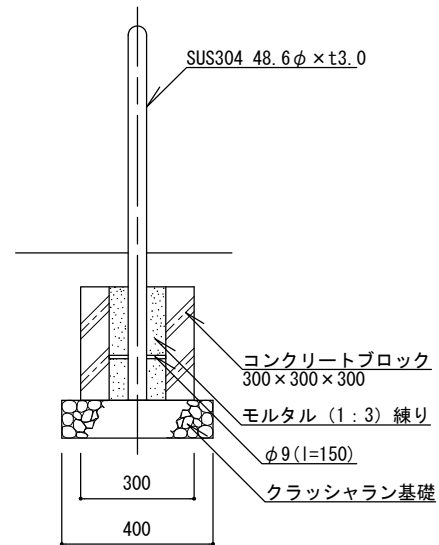
- ・クラッシュラン基礎は、再生材 (RC-40) とする。
- ・コンクリートは、高炉Bとする。
- ・本体の仕上げは、ヘアライン仕上げ、または、磨き仕上げ (#400) とし、別に指定する。
- ・シリンダー錠は、アルファ社製NO.1000-40とし、錠は別に指定する。
- ・ダスト舗装等、土系舗装部に設置する場合は、コンクリート基礎の天端に面取りを行う。

車止め

縮尺	図示	KU-BS
日付	H30.4	



立面図



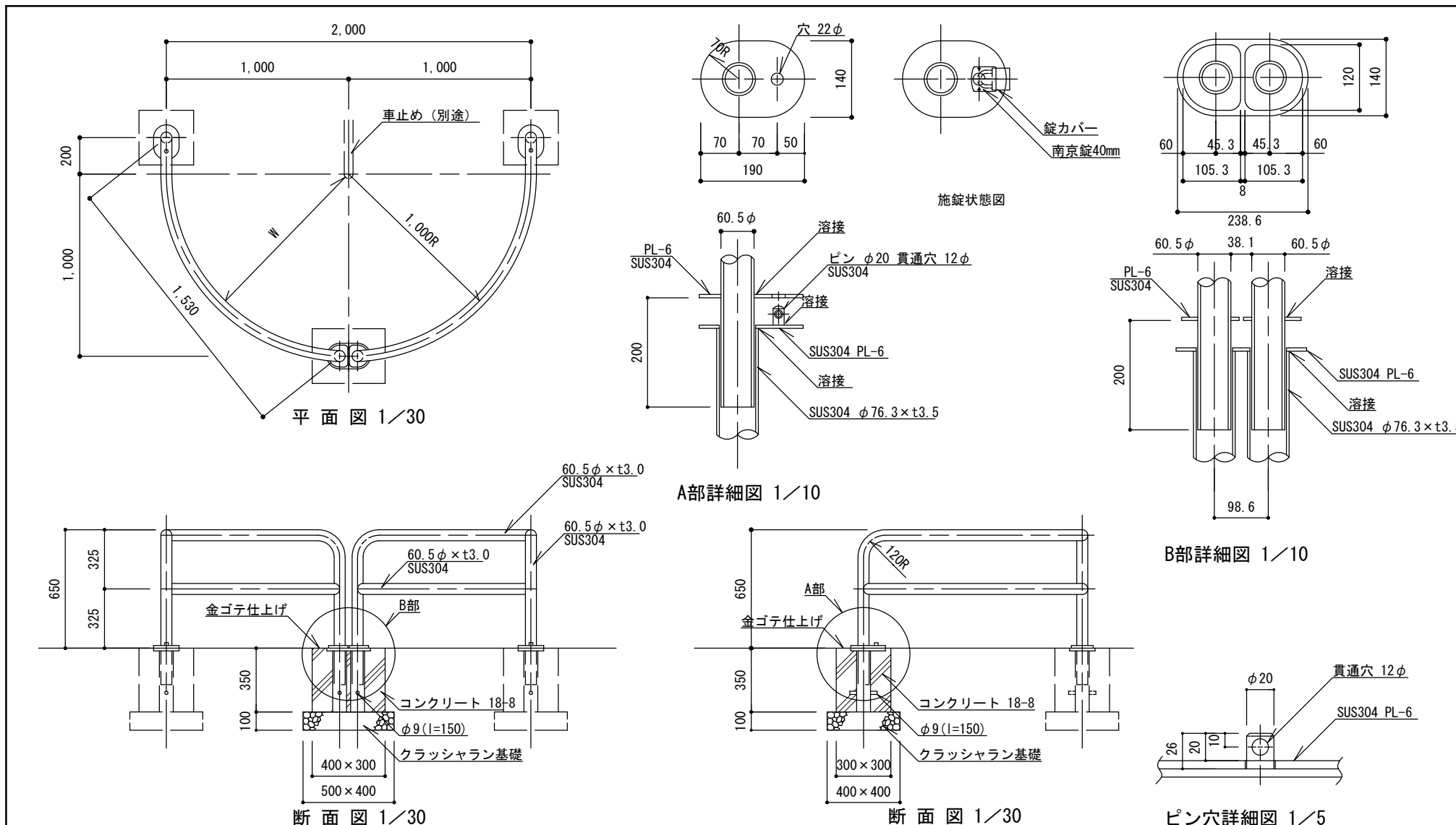
断面図

特  
記

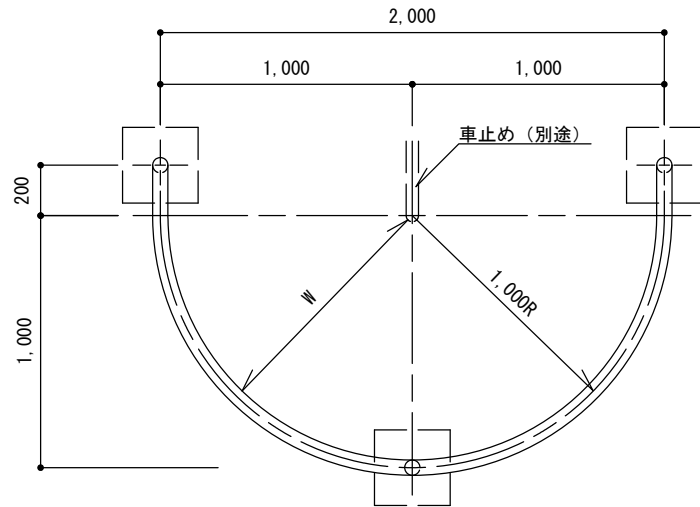
- ・クラッシュラン基礎は、再生材 (RC-40) とする。
- ・コンクリートブロックの中穴は、上面 □150~160、下面 □130とする。
- ・本体の仕上げは、ヘアライン仕上げ、または、磨き仕上げ (#400) とし、別に指定する。

車止め

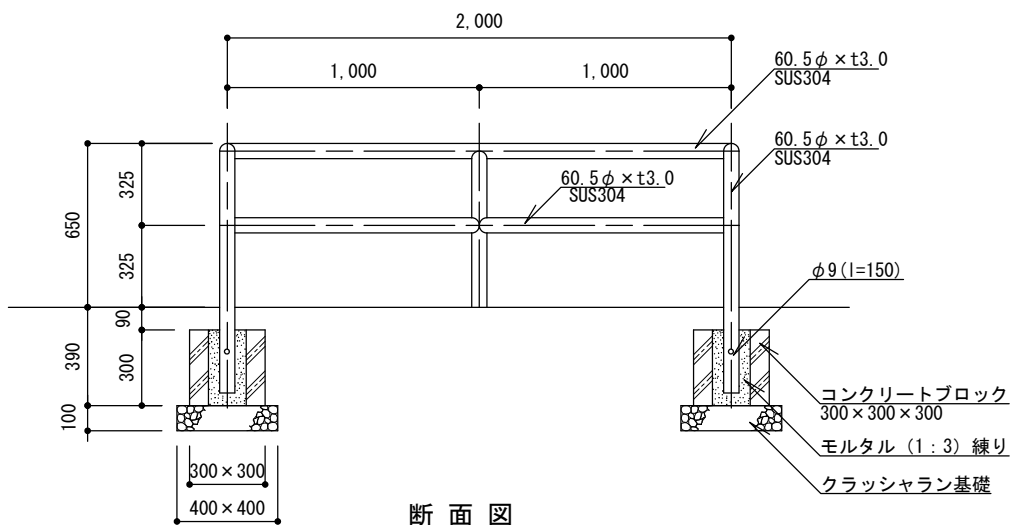
縮尺	1/20	KU-BK
日付	H30.4	



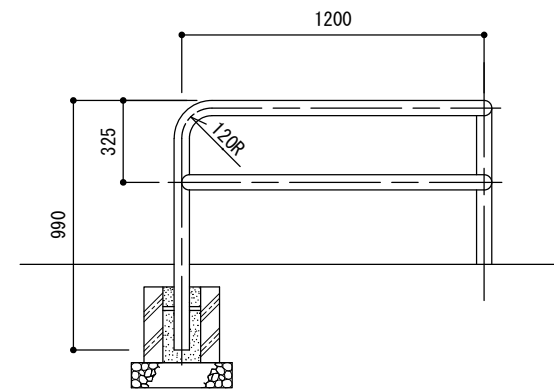
特記	<ul style="list-style-type: none"> <li>クラッシュラン基礎は、再生材 (RC-40) とする。</li> <li>コンクリートは、高炉Bとする。</li> <li>本体の仕上げは、ヘアライン仕上げ、または磨き仕上げ (#400) とし、別に指定する。</li> <li>組み合わせて設置する車止めは、有効幅員 (W) 900が確保できるものとする。</li> <li>シリンダー錠は、アルファ社製NO. 1000-40とし、錠は別に指定する。</li> <li>ダスト舗装等、土系舗装部に設置する場合は、コンクリート基礎の天端に面取りを行う。</li> </ul>		
	<b>車止め</b>		
	縮尺	図示	<b>KU-CS</b>
日付	H30. 4		



平面図



断面図



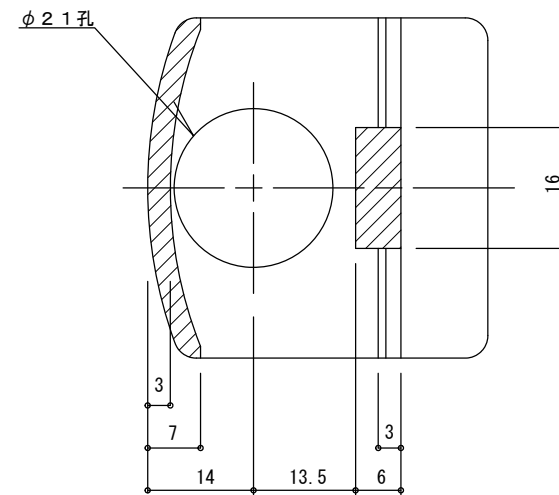
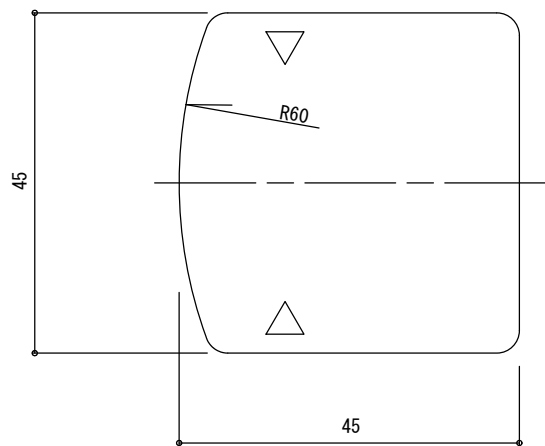
断面図

特記

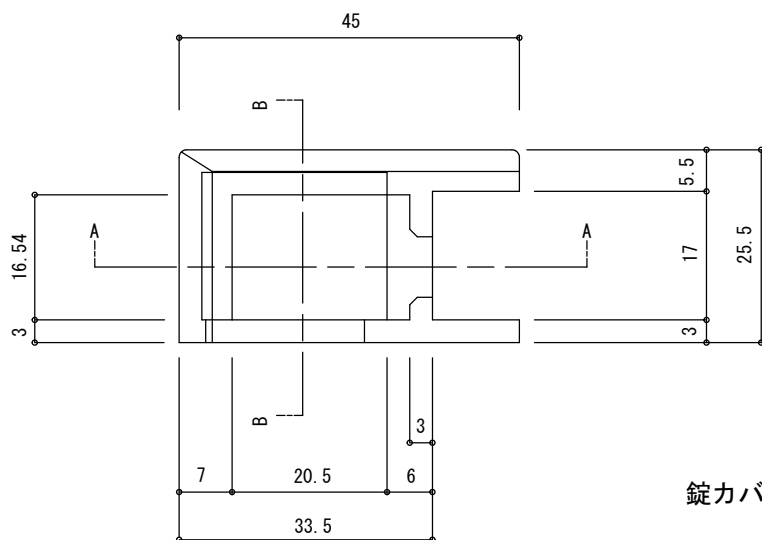
- ・クラッシュラン基礎は、再生材 (RC-40) とする。
- ・コンクリートブロックの中穴は、上面 □150~□160、下面 □130とする。
- ・本体の仕上げは、ヘアライン仕上げ、または磨き仕上げ (#400) とし、別に指定する。
- ・組み合わせて設置する車止めは、有効幅員 (W) 900が確保できるものとする。

車止め

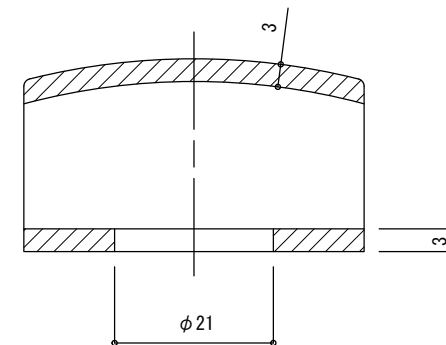
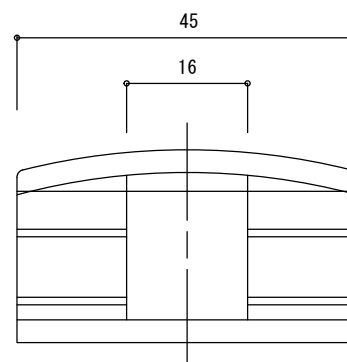
縮尺	1/30	KU-CK
日付	H30.4	



A-A断面図



錠カバー詳細図



B-B断面図

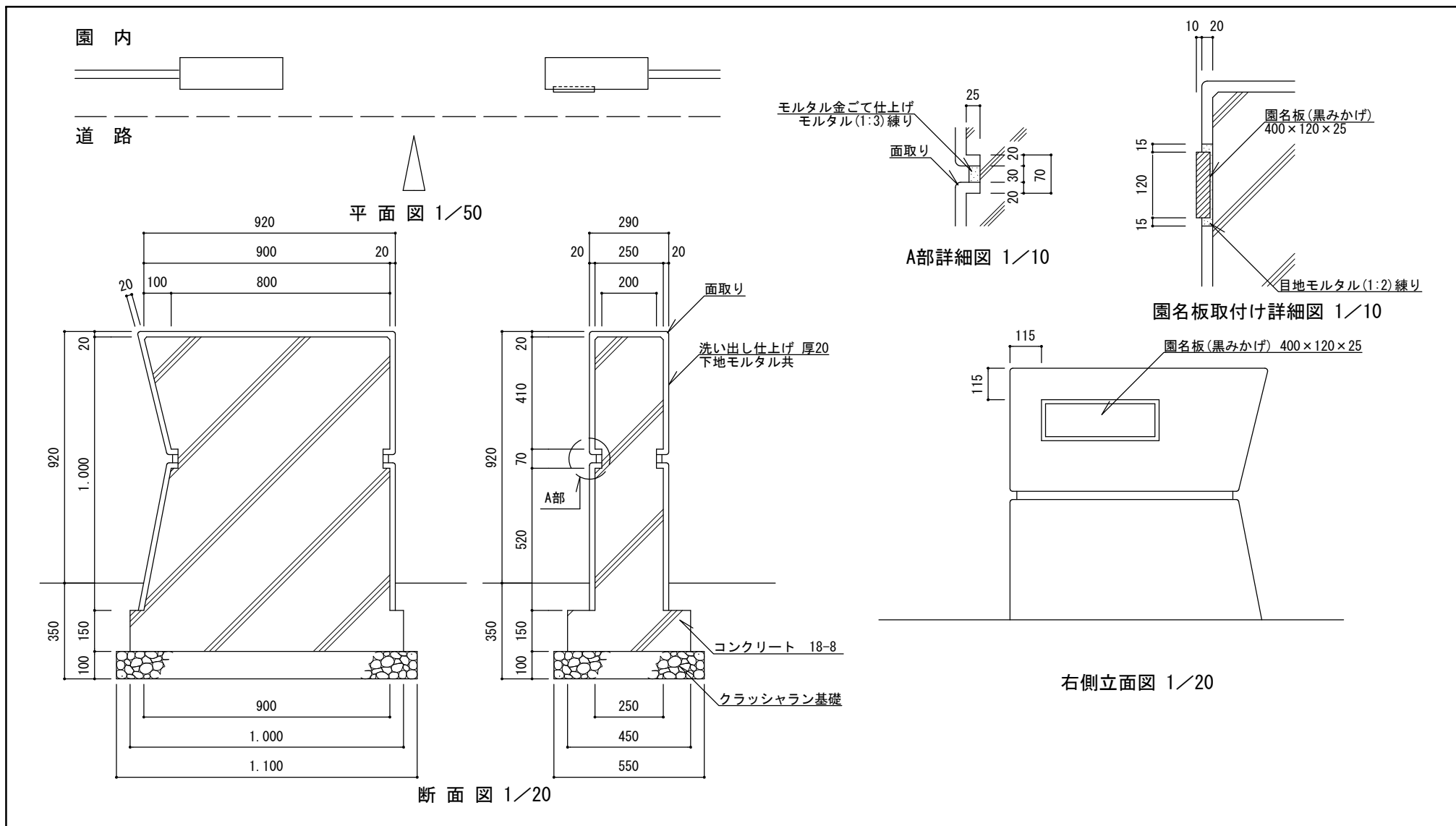
・材質はステンレス鋼鋳鋼品(SCS13)とし、外面仕上げはバレル研磨とする。

特記

車止め

縮尺	1/1	KU-AS KU-BS KU-CS
日付	H30.4	



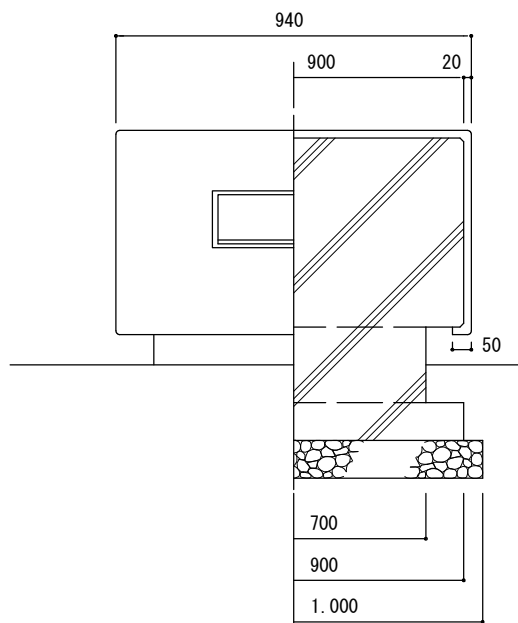


特記

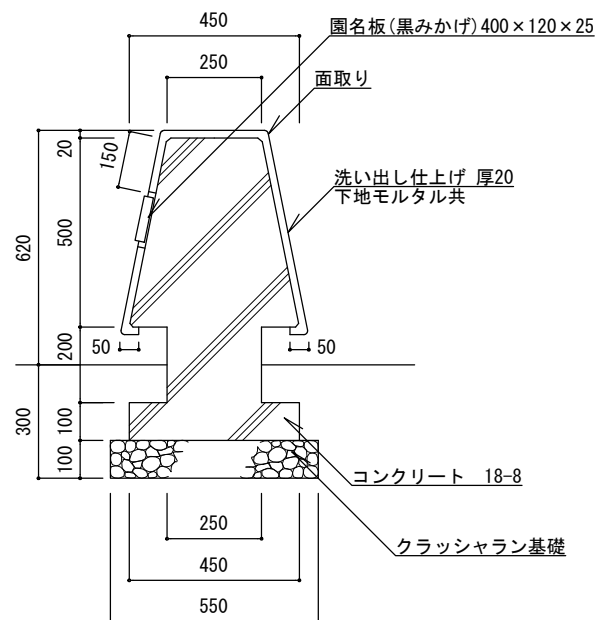
- ・クラッシュラン基礎は、再生材 (RC-40) とする。
- ・コンクリートは、高炉Bとする。
- ・洗い出し仕上げは、種石の粒径は3~6mmとし、種石の種類は、大磯・金華(鹿島)・茶仙・桃山・白みかげ・桜みかげ・錆みかげとし、碎石種石の場合は角を丸めたものとする。
- ・園名板(黒みかげ)は1面本磨きとし、文字彫りを含む。文字数・字体等の表示内容は別に指定する。

門柱

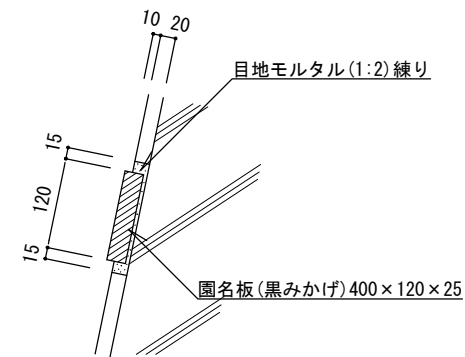
縮尺	図示	MO-A
日付	H30.4	



正面図 1/20



断面図 1/20



園名板取付け詳細図1/10

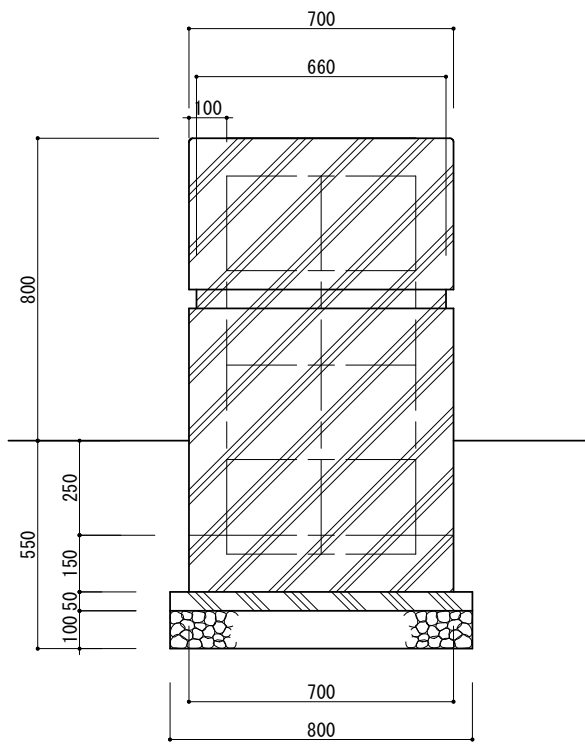
特記

- ・クラッシュラン基礎は、再生材 (RC-40) とする。
- ・コンクリートは、高炉Bとする。
- ・洗い出し仕上げは、種石の粒径は3~6mmとし、種石の種類は、大磯・金華(鹿島)・茶仙・桃山・白みかげ・桜みかげ・錆みかげとし、碎石種石の場合は角を丸めたものとする。
- ・園名板(黒みかげ)は1面本磨きとし、文字彫りを含む。文字数・字体等の表示内容は別に指定する。

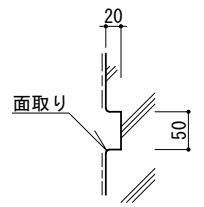
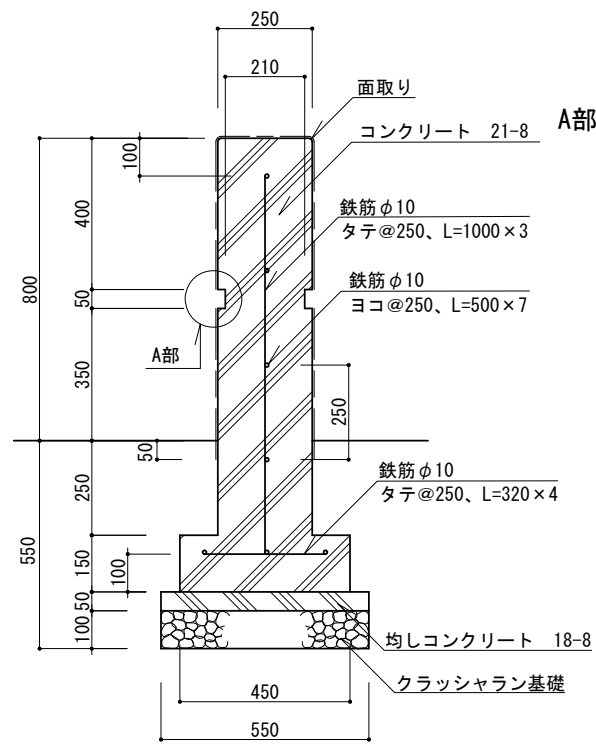
門柱

縮尺	図示	MO-B
日付	H30.4	

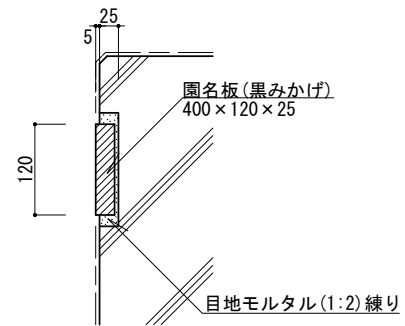
## S9 管理施設-1:参考図



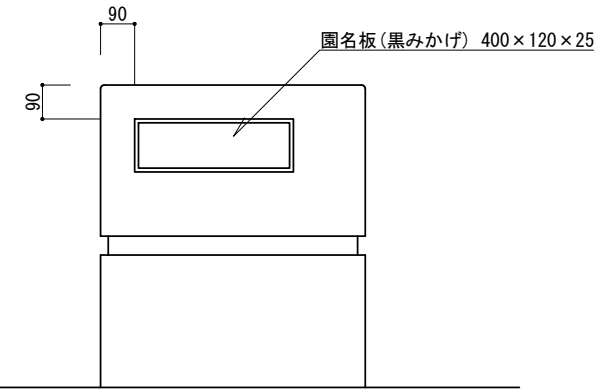
断面図 1/20



A部詳細図 1/10



園名板取付け詳細図 1/10



立面図 1/20

特記

- ・クラッシュラン基礎は、再生材 (RC-40) とする。
- ・コンクリートは、高炉Bとする。
- ・園名板 (黒みかげ) は1面本磨きとし、文字彫りを含む。文字数・字体等の表示内容は別に指定する。
- ・コンクリート表面は平滑に仕上げ、塗装の素地ごしらえを行うこと。
- ・仕上げは外装合成樹脂エマルジョン系薄付仕上塗材 (外装薄塗材E:JIS A 6909) とし、下塗り、中塗り、上塗りの3回塗りとする。
- ・必要に応じてコーティング材 (トップコート材) を施すこと。

門柱 [参考図]

縮尺	図示	MO-C
日付	H30.4	