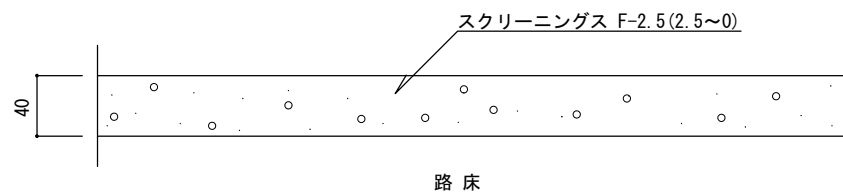


## 6 園路広場



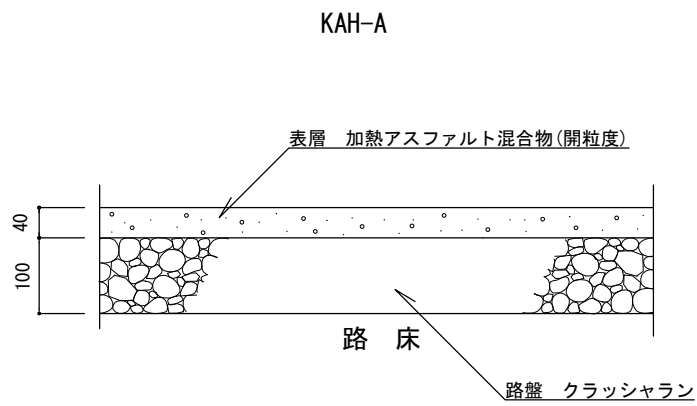
断面図

・表示寸法は、転圧後の寸法とする。

ダスト舗装

縮尺	1/5	DH
	日付	

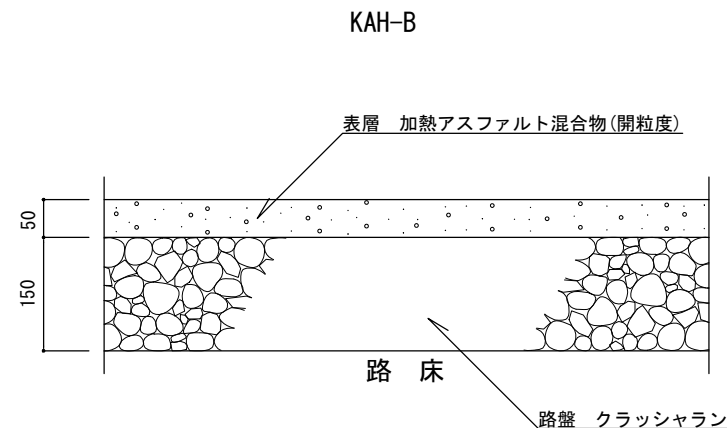
特記



KAH-A

断面図

区分Ⅰ：歩行者・自転車道

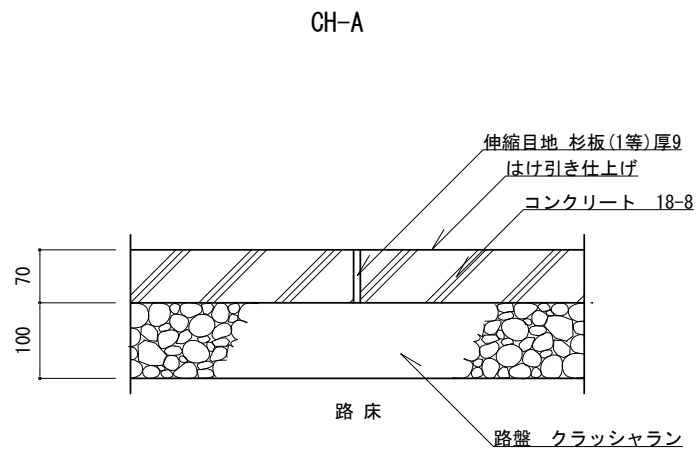


KAH-B

断面図

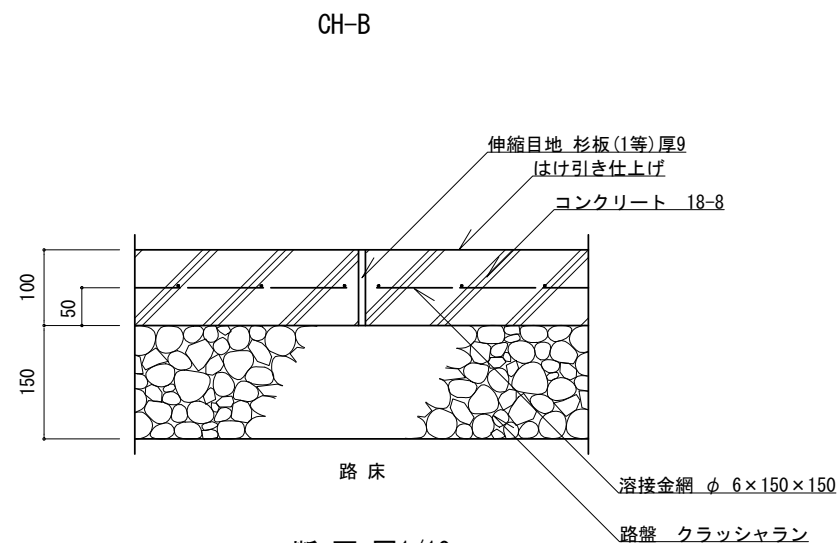
区分Ⅱ：歩行者・自転車道及び最大積載量  
4t以下の管理用車両道

特記	<ul style="list-style-type: none"> <li>路盤は、再生クラッシュラン（RC-40）とする。</li> <li>加熱アスファルト混合物は、開粒度アスファルトまたは再生開粒度アスファルトとし、最大粒径13mm、アスファルト量3.5～5.5 % とする。また、設計密度は2.05g/cm<sup>3</sup>、突き固め回数は50回とする。</li> </ul>		開粒度アスファルト舗装	
	縮尺	1/10	KAH-A KAH-B	
	日付	H30.4 (R2.10修正)		



断面 図1/10

区分 [1] 歩行者・自転車道



断面 図1/10

区分 [2] 歩行者・自転車及び最大積載量4t以下の  
管理用車両道

特  
記

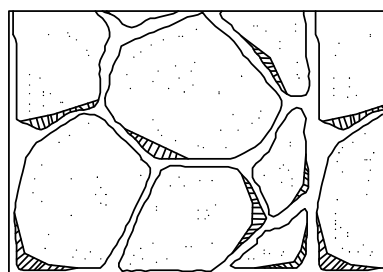
- ・路盤は、再生クラッシュラン (RC-40) とする。
- ・伸縮目地は、杉板 (1等) 厚9mm・同等品とし、@5.0mを標準とする。
- ・コンクリートは、高炉Bとする。

コンクリート舗装

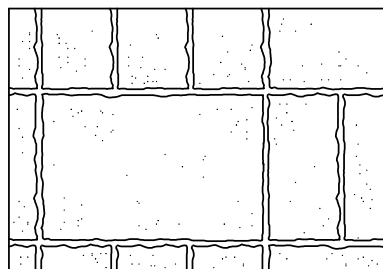
縮尺	図示	CH-A CH-B
日付	H30.4	





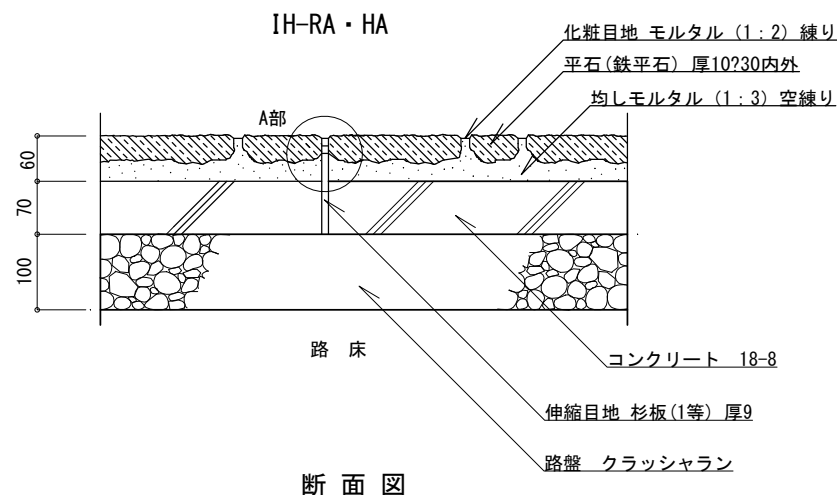


乱形石張り IH-RA

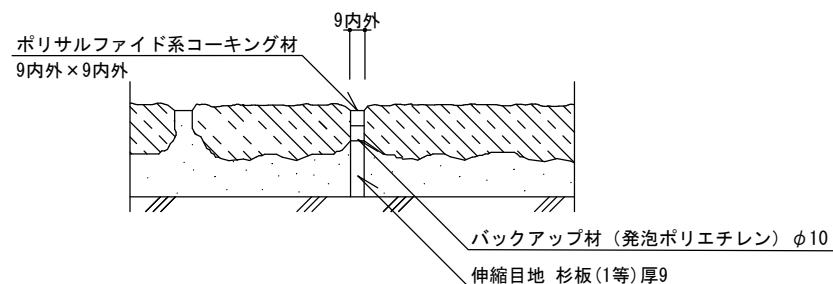


方形石張り IH-HA

平面図 (例) 1/10



区分 [1]: 歩行者・自転車道

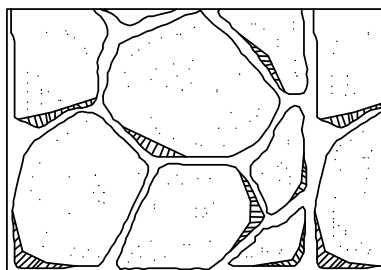


特記

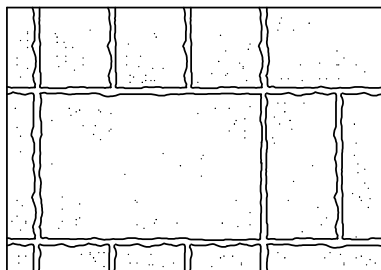
- ・路盤は、再生クラッシュラン (RC-40) とする。
- ・コンクリートは、高炉Bとする。
- ・伸縮目地は、杉板 (1等) 厚9mm・バックアップ材・コーキング材 (各同等品以上) とし、@5.0m、深さ3~5mmを標準とする。
- ・乱形石は径200~450内外、厚10~30mm内外、方形石は150×300内外、300×450内外、厚10~30mm内外とする。
- また石張りのパターンは、監督員の指示による。
- ・化粧目地は、幅9mm内外、深さ3~5mmを標準とする。
- ・均しモルタルは、高炉セメントBとする。

石張り舗装

縮尺	図示	IH-RA IH-HA
日付	H30.4	

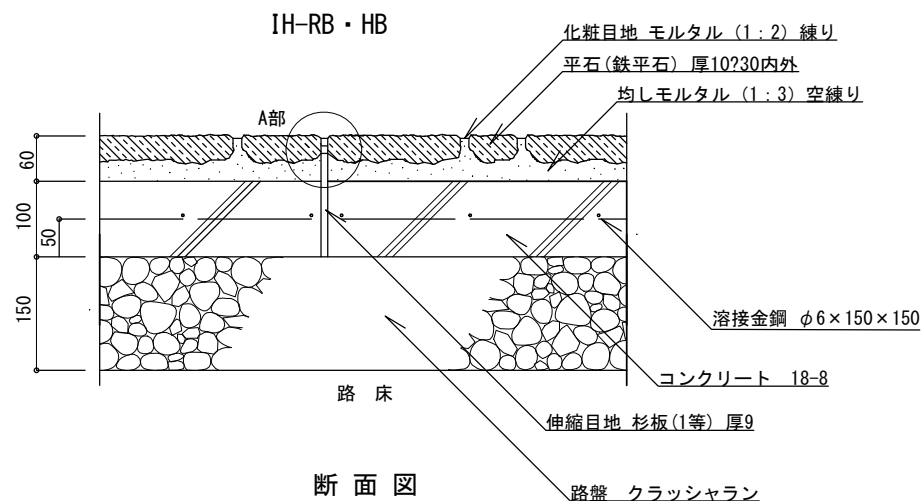


乱形石張り IH-RB

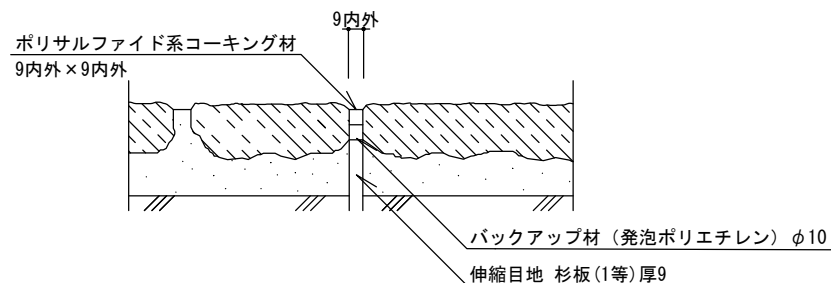


方形石張り IH-HB

平面図 (例) 1/10



断面図  
区分 [2] 歩行者・自転車道及び最大積載量  
4 t 以下の管理用車両道



A部 伸縮目地 詳細図 1/5

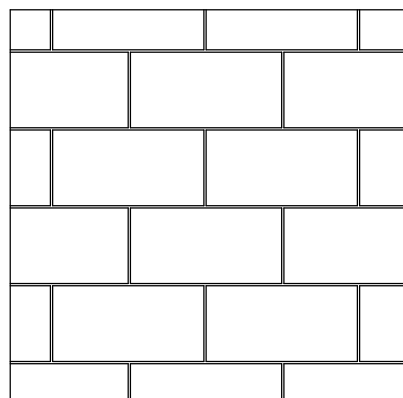
特記

- ・路盤は、再生クラッシュラン (RC-40) とする。
- ・コンクリートは、高炉Bとする。
- ・伸縮目地は、杉板 (1等) 厚9mm・バックアップ材・コーキング材 (各同等品以上) とし、@5.0m、深さ3~5mmを標準とする。
- ・乱形石は径200~450内外、厚10~30mm内外、方形石は150×300内外、300×450内外、厚10~30mm内外とする。  
また石張りのパターンは、監督員の指示による。
- ・化粧目地は、幅9mm内外、深さ3~5mmを標準とする。
- ・均しモルタルは、高炉セメントBとする。

石張り舗装

縮尺	図示	IH-RB IH-HB
日付	H30.4	

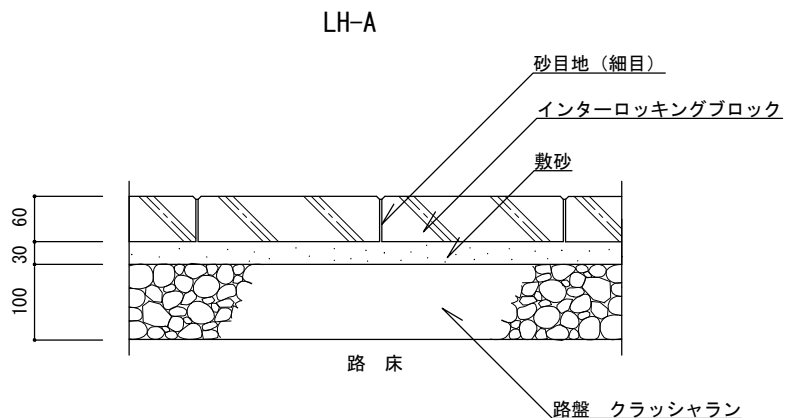




平面図



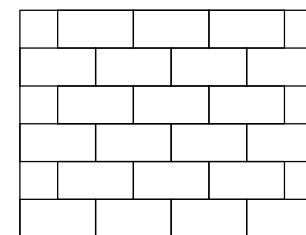
ブロック例 (参考)



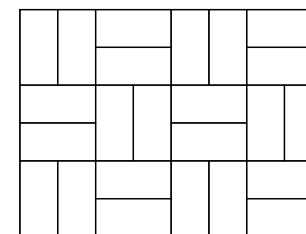
断面図

区分 I : 歩行者・自転車道

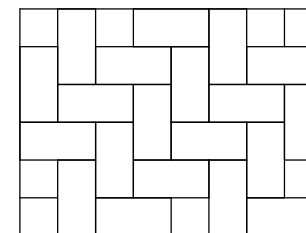
舗装パターン (参考)



れんが目地 (a)



市松目地 (b)



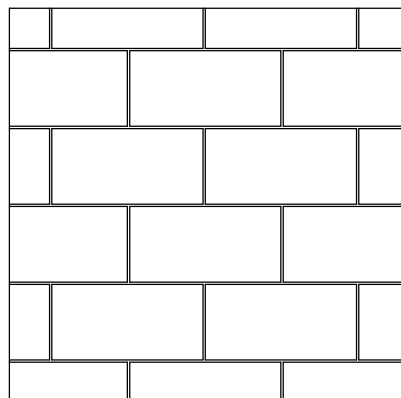
網代目地 (c)

特記

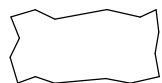
- ・路盤は、再生クラッシュラン (RC-40) とする。
- ・敷砂は、砂 (クッション用) とし、0.074mmフルイ通過量 4%以下のものを使用する。
- ・インターロッキングブロックは、その品質がインターロッキングブロック品質規格に合格した製品とする。
- ・ブロックの種類、仕上げ、及び舗装パターンは、監督員の指示による。
- ・目地砂は、粒径2.5mm以下とし、シルト分を含まないものを使用する。

インターロッキング舗装

縮尺	1/10	LH-A
日付	H30.4	

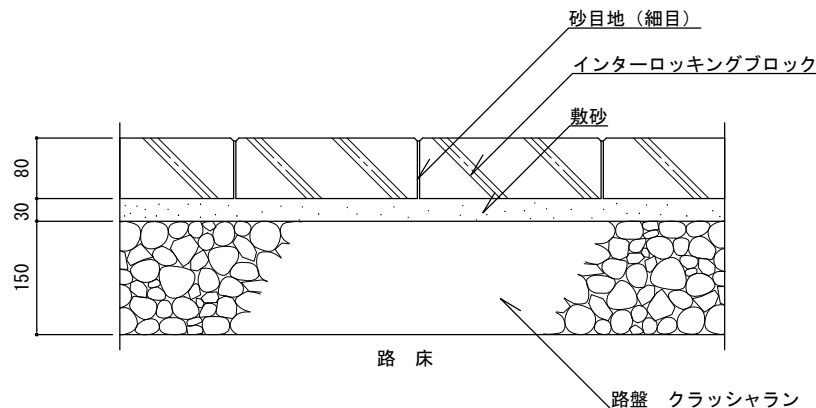


平面図



ブロック例 (参考)

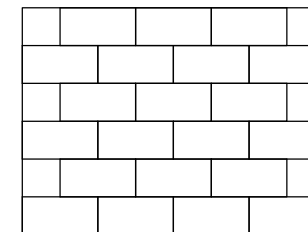
LH-B



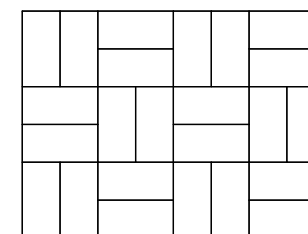
断面図

区分Ⅱ：歩行者・自転車道及び最大積載量  
4 t 以下の管理用車両道

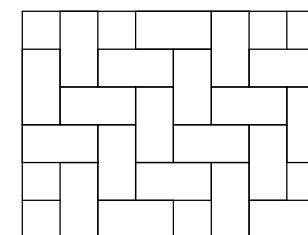
舗装パターン (参考)



れんが目地 (a)



市松目地 (b)



網代目地 (c)

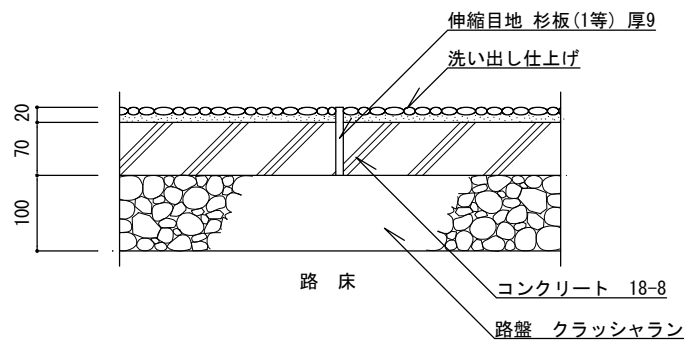
特  
記

- ・路盤は、再生クラッシュラン (RC-40) とする。
- ・敷砂は、砂 (クッション用) とし、0.074mmフルイ通過量 4%以下のものを使用する。
- ・インターロッキングブロックは、その品質がインターロッキングブロック品質規格に合格した製品とする。
- ・ブロックの種類、仕上げ、及び舗装パターンは、監督員の指示による。
- ・目地砂は、粒径2.5mm以下とし、シルト分を含まないものを使用する。

インターロッキング舗装

縮尺	1/10	LH-B
日付	H30.4	

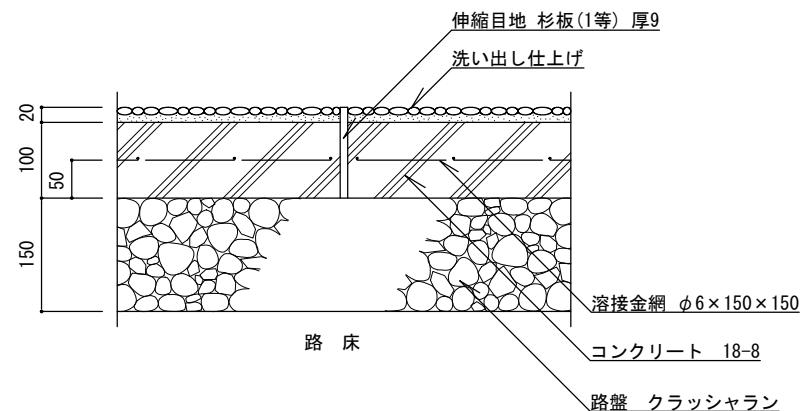
JH-A



断面図

区分Ⅰ：歩行者・自転車道

JH-B



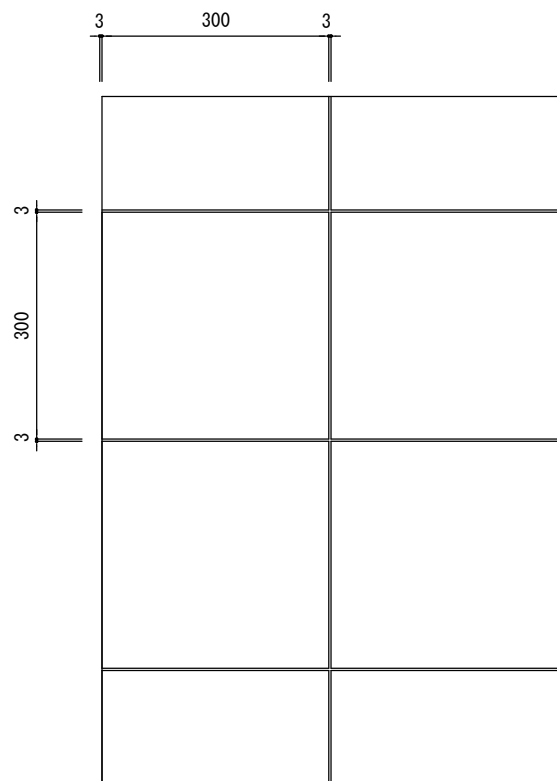
断面図

区分Ⅱ：歩行者・自転車道及び最大積載量  
4t以下の管理用車両道

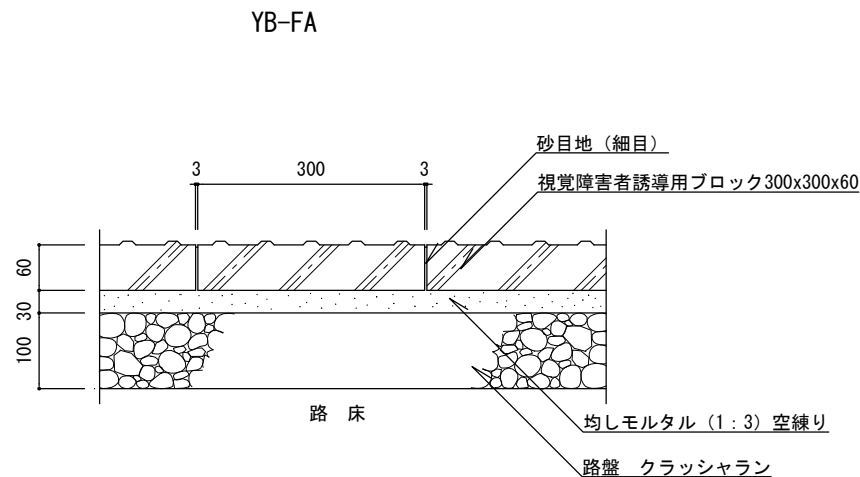
- 特記
- ・路盤は、再生クラッシュラン（RC-40）とする。
  - ・コンクリートは、高炉Bとする。
  - ・伸縮目地は、杉板（1等）厚9mm・同等品とし、10m<sup>2</sup>単位を標準とする。
  - ・洗い出し仕上げは、種石の粒径9mm内外、仕上げ厚20mm内外とし、種石の種類は、大磯・金華（鹿島）・茶仙・桃山・白みかげ・桜みかげ・錆みかげとし、碎石種石の場合は角を丸めたものとする。

洗い出し舗装

縮尺	1/10	JH-A JH-B
日付	H30.4	



平面図



断面図

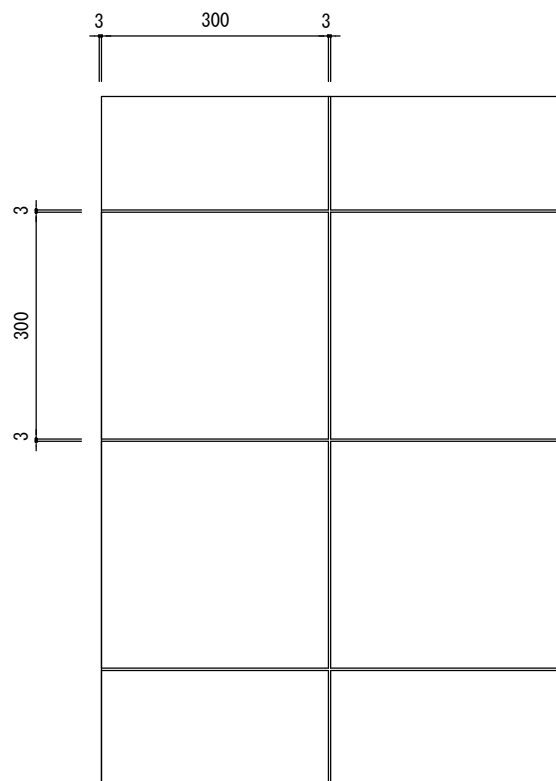
区分 I : 歩行者・自転車道

特記

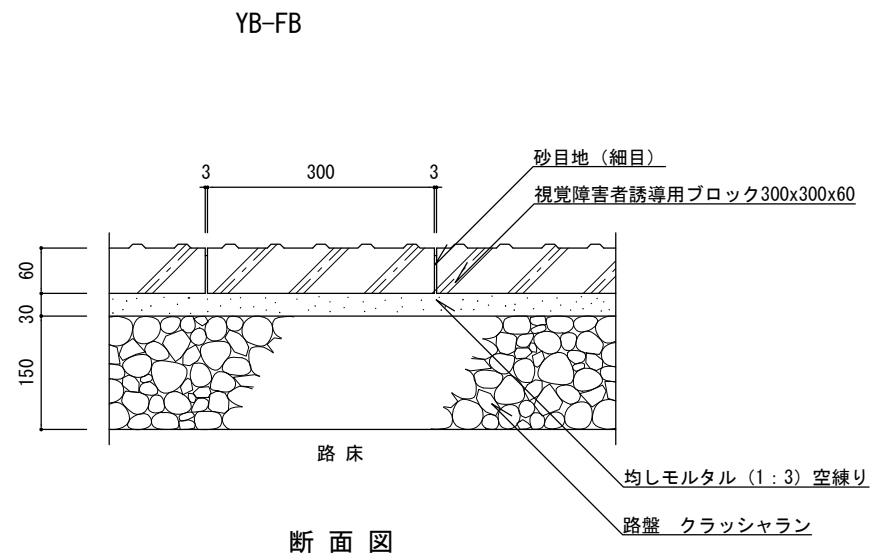
- ・路盤は、再生クラッシュラン (RC-40) とする。
- ・視覚障害者誘導用ブロックは、コンクリート平板のJIS規格に準ずる製品とする。
- ・目地砂は、粒径2.5mm以下とし、シルト分を含まないものを使用する。
- ・均しモルタルは、高炉セメントBとする。

視覚障害者誘導用ブロック舗装

縮尺	1/10	YB-FA
日付	H30.4	



平面図



断面図

区分Ⅱ 歩行者・自転車道及び最大積載量4t以下の  
管理用車両道

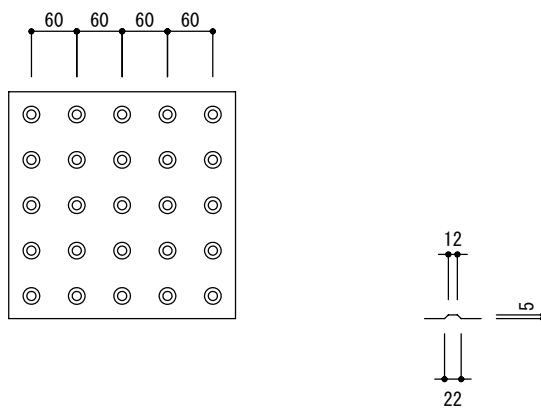
特記

- ・路盤は、再生クラッシュラン (RC-40) とする。
- ・視覚障害者誘導用ブロックは、コンクリート平板のJIS規格に準ずる製品とする。
- ・目地砂は、粒径2.5mm以下とし、シルト分を含まないものを使用する。
- ・均しモルタルは、高炉セメントBとする。

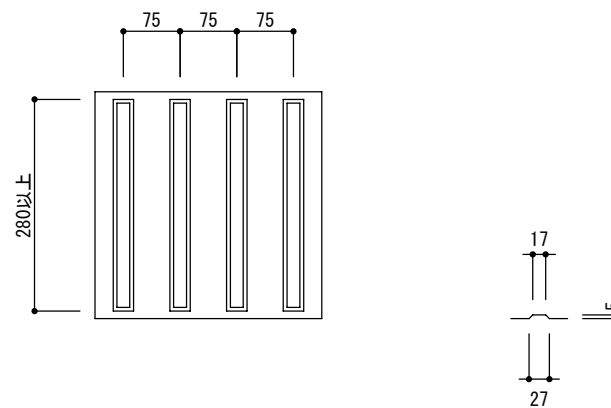
視覚障害者誘導用ブロック舗装

縮尺	1/10	YB-FB
日付	H30.4	

点状ブロック



線状ブロック

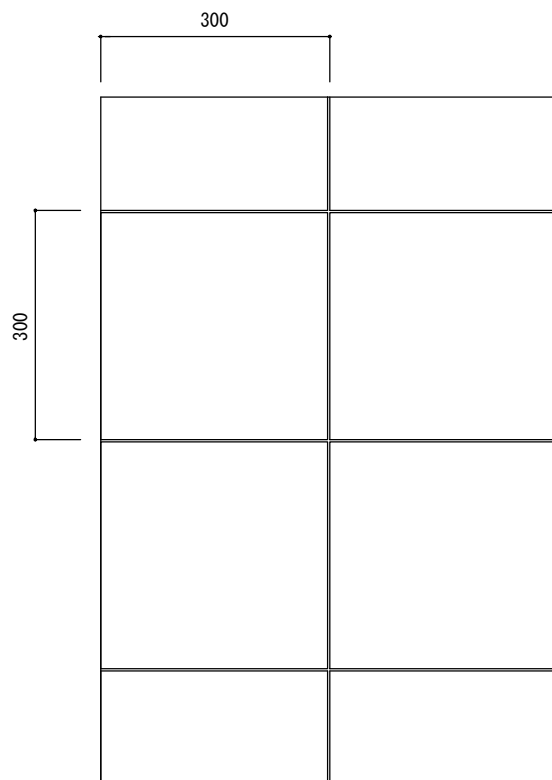


・ブロックの突起の形状寸法およびその配列はJIS規格による。

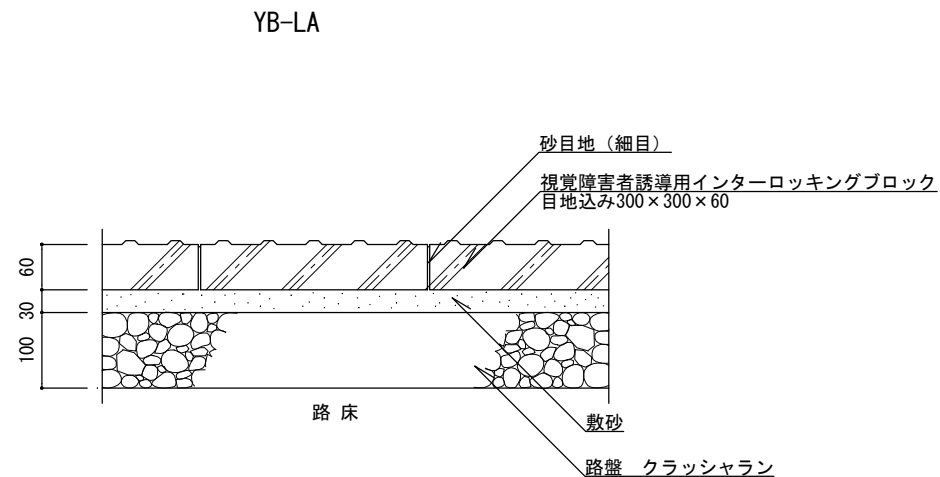
視覚障害者誘導用ブロック舗装

特記

縮尺	1/10	YB-FA YB-FB
日付	H30.4	



平面図



断面図

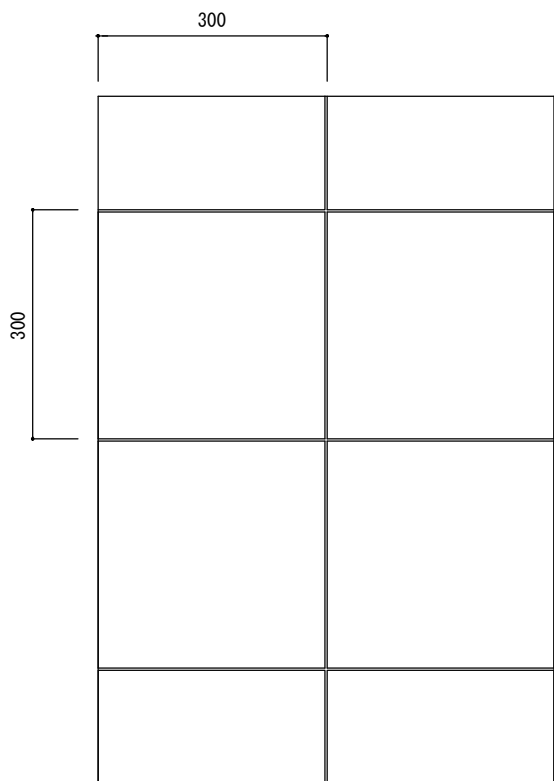
区分 I：歩行者・自転車道

特記

- ・路盤は、再生クラッシュラン (RC-40) とする。
- ・敷砂は、砂 (クッション用) とし、0.074mmフルイ通過量4%以下のものを使用する。
- ・視覚障害者誘導用インターロッキングブロックは、インターロッキングブロックの規格に準ずる製品とする。
- ・目地幅は3mmを標準とする。
- ・目地砂は、粒径2.5mm以下とし、シルト分を含まないものを使用する。

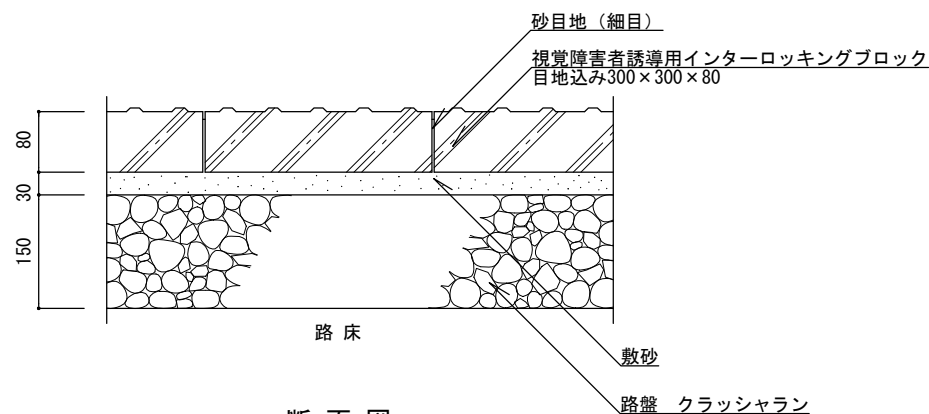
視覚障害者誘導用インターロッキング舗装

縮尺	1/10	YB-LA
日付	H30.4	



平面図

YB-LB



断面図

区分Ⅱ：歩行者・自転車道及び最大積載量4t以下の管理用車両道

特記

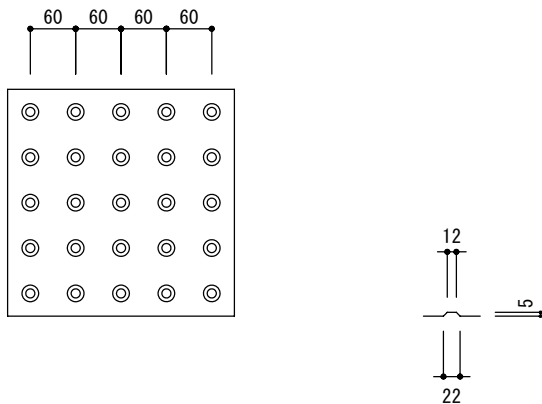
- ・路盤は、再生クラッシュラン (RC-40) とする。
- ・敷砂は、砂 (クッション用) とし、0.074mmフルイ通過量 4%以下のものを使用する。
- ・視覚障害者誘導用インターロッキングブロックは、インターロッキングブロックの規格に準ずる製品とする。
- ・目地幅は3mmを標準とする。
- ・目地砂は、粒径2.5mm以下とし、シルト分を含まないものを使用する。

視覚障害者誘導用インターロッキング舗装

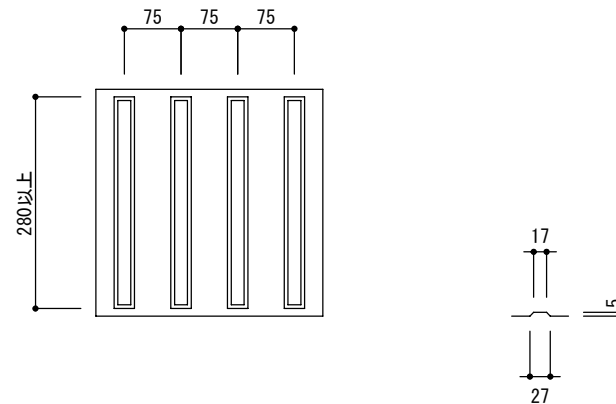
縮尺	1/10	YB-LB
日付	H30.4	



点状ブロック



線状ブロック



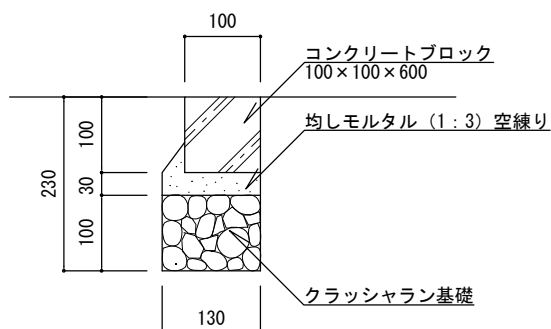
・ブロックの突起の形状寸法およびその配列はJIS規格による。

視覚障害者誘導用インターロッキング舗装

特  
記

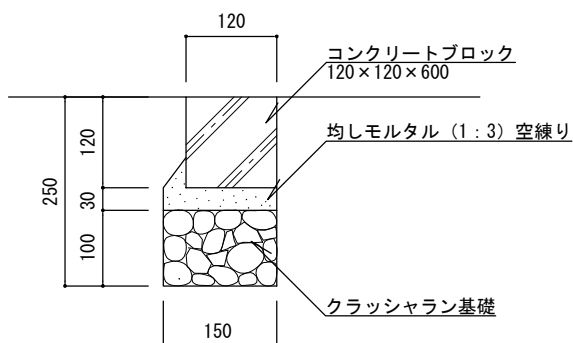
縮尺	1/10	YB-LA YB-LB
日付	H30.4	

TE-A1



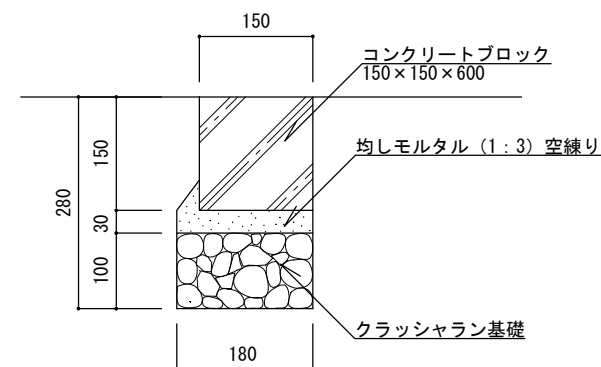
断面図

TE-A2



断面図

TE-A3



断面図

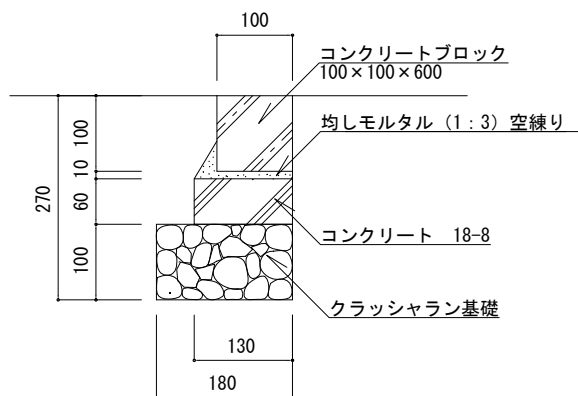
特記

- ・クラッシュラン基礎は、再生材 (RC-40) とする。
- ・コンクリートブロックは、JIS製品またはJIS表示許可工場で製造されたこれに準ずる製品とする。
- ・目地モルタルは (1:2) 練とし、目地幅は5mm、深さは5mmを標準とする。
- ・均しモルタルは、高炉セメントBとする。

コンクリート縁石 (地先)

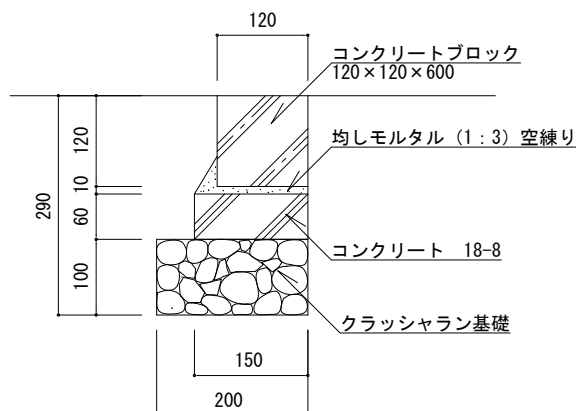
縮尺	1/10	TE-A1 TE-A2 TE-A3
日付	H30.4	

TE-B1



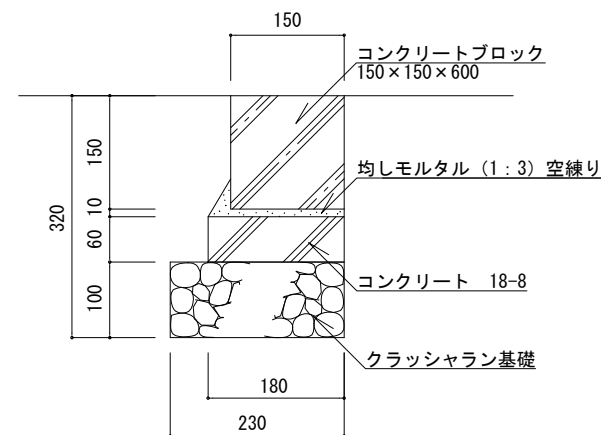
断面図

TE-B2



断面図

TE-B3



断面図

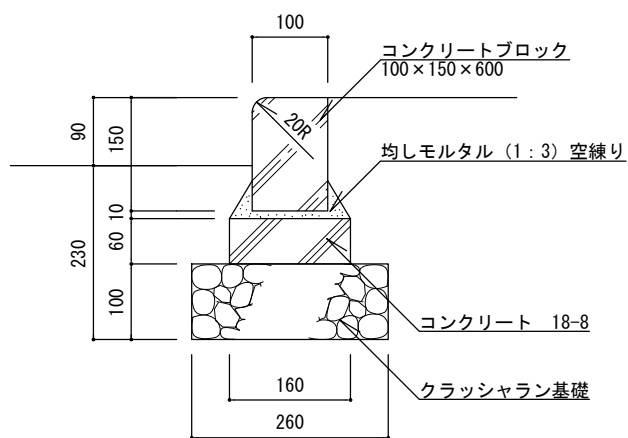
特記

- ・クラッシュラン基礎は、再生材 (RC-40) とする。
- ・コンクリートは、高炉Bとする。
- ・コンクリートブロックは、JIS製品またはJIS表示許可工場で製造されたこれに準ずる製品とする。
- ・目地モルタルは (1 : 2) 練とし、目地幅は5mm、深さは5mmを標準とする。
- ・均しモルタルは、高炉セメントBとする。

コンクリート縁石 (地先)

縮尺	1/10	TE-B1 TE-B2 TE-B3
日付	H30.4	

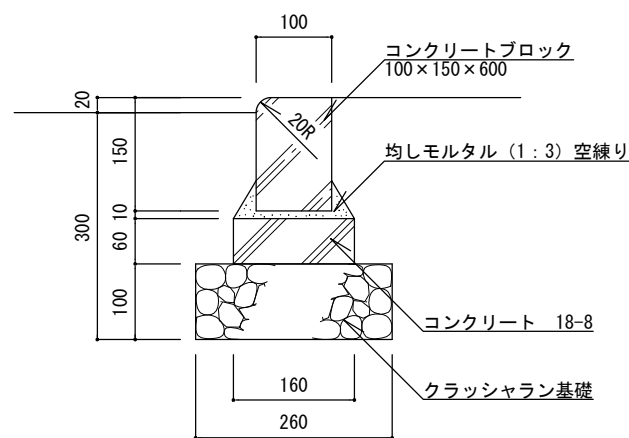
KE-B・KE-BR



断面図

KE-BK・KE-BKR

(切下げ部)



断面図

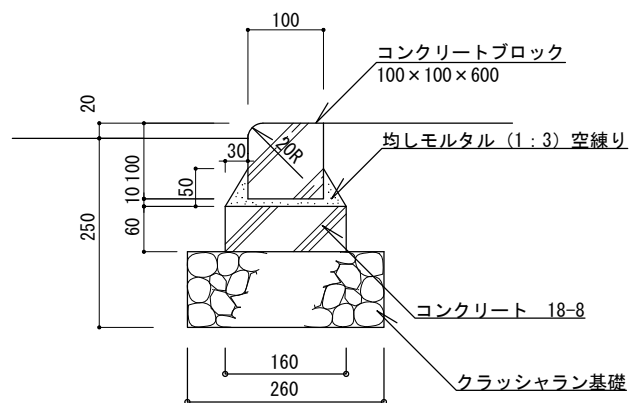
特記

- ・クラッシュラン基礎は、再生材 (RC-40) とする。
- ・コンクリートは、高炉Bとする。
- ・コンクリートブロックは、JIS表示許可工場で作られたJIS製品に準ずる製品とする。
- ・目地モルタルは (1:2) 練とし、目地幅は5mm、深さは5mmを標準とする。
- ・均しモルタルは、高炉セメントBとする。
- ・R=3.0m以下は曲線 (Rもの) 縁石 (KE-BR、KE-BKR) を標準とする。

コンクリート縁石 (公園)

縮尺	1/10	KE-B KE-BR KE-BK KE-BKR
日付	H30.4	

KE-BK10(切下げ部)



断面図 1/10

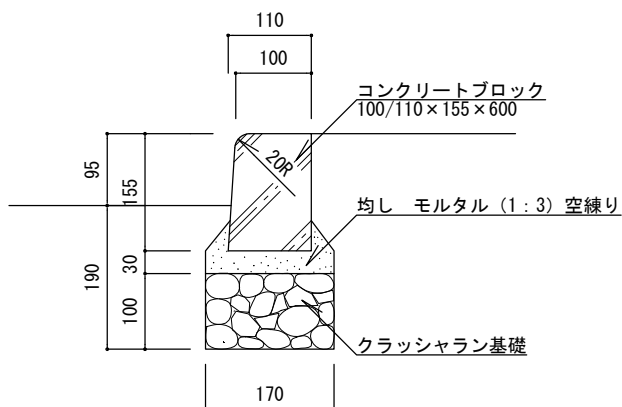
特記

- ・クラッシュラン基礎は、再生材 (RC-40) とする。
- ・コンクリートは、高炉Bとする。
- ・コンクリートブロックは、JIS表示許可工場で製造されたJIS製品に準ずる製品とする。
- ・目地モルタルは (1 : 2) 練とし、目地幅は5mm、深さは5mmを標準とする。
- ・均しモルタルは、高炉セメントBとする。
- ・KE-BK10のブロックにはR物がないため、R=3.0m以下は曲線 (Rもの) 縁石 (KE-BKR) を標準とする。

コンクリート縁石 (公園)

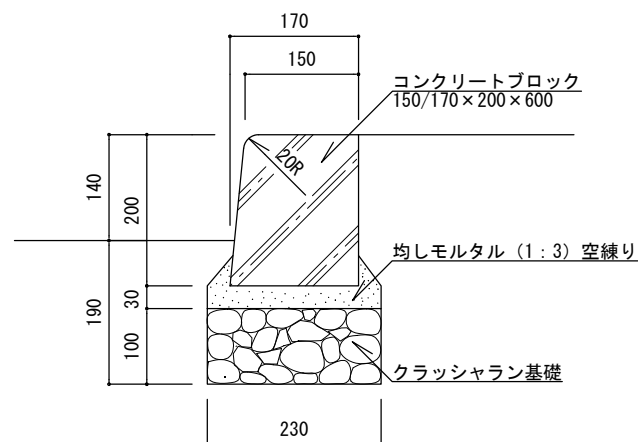
縮尺	1/10	KE-BK10
日付	H30.4	

HE-A1・HE-A1R



断面図

HE-A2・HE-A2R



断面図

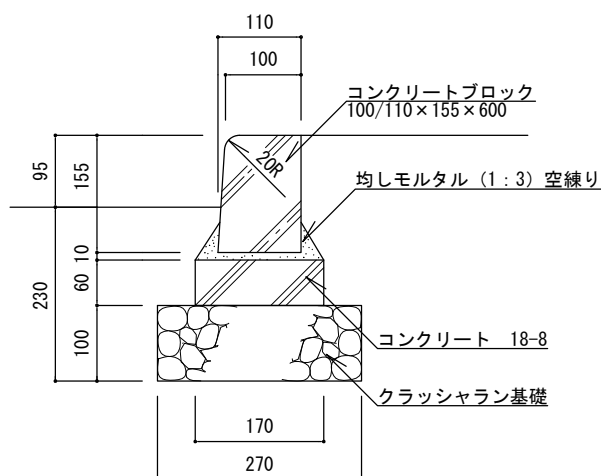
特記

- ・クラッシュラン基礎は、再生材（RC-40）とする。
- ・コンクリートブロックは、JIS製品またはJIS表示許可工場で製造されたこれに準ずる製品とする。
- ・目地モルタルは（1：2）練とし、目地幅は5mm、深さは5mmを標準とする。
- ・均しモルタルは、高炉セメントBとする。
- ・R=3.0m以下は曲線（Rもの）縁石（HE-A1R、HE-A2R）を標準とする。

コンクリート縁石（歩車道）

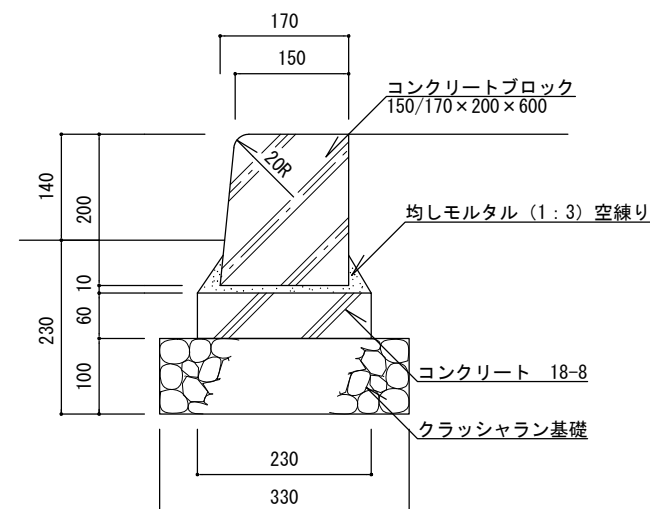
縮尺	1/10	HE-A1 HE-A1R HE-A2 HE-A2R
日付	H30.4	

HE-B1・HE-B1R



断面図

HE-B2・HE-B2R



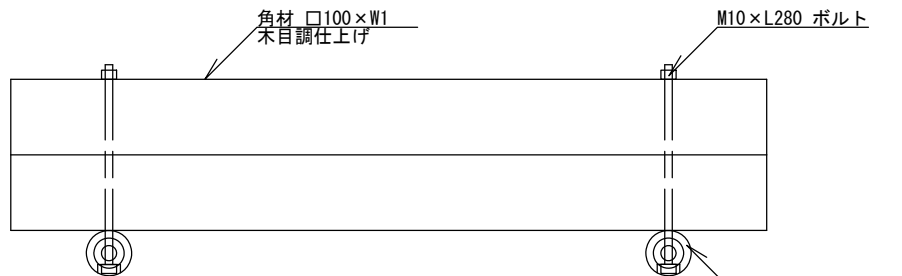
断面図

特記

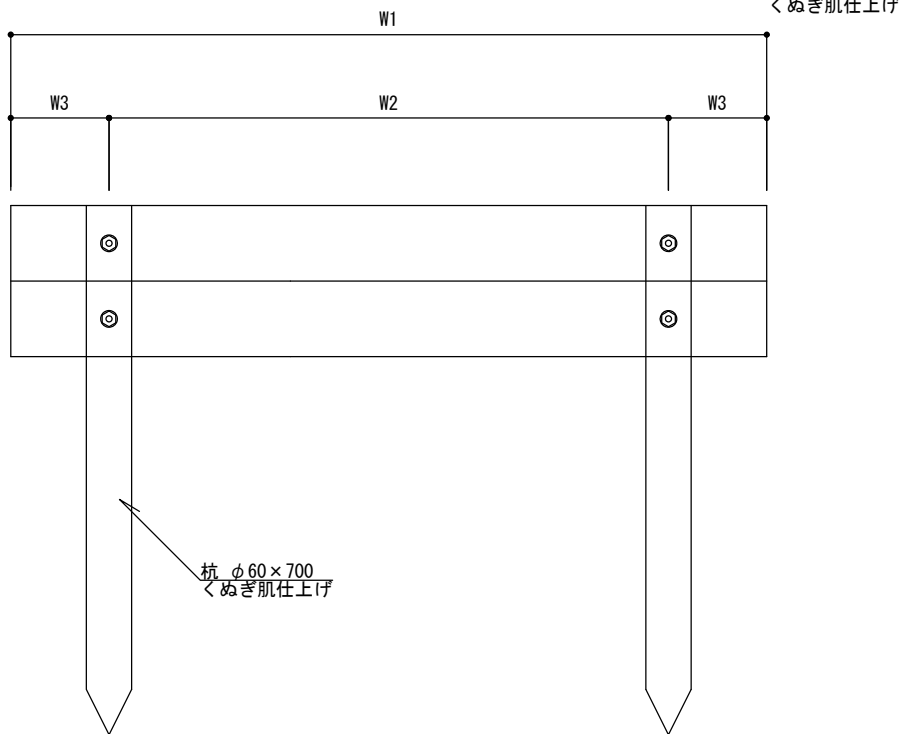
- ・クラッシュラン基礎は、再生材（RC-40）とする。
- ・コンクリートは、高炉Bとする。
- ・コンクリートブロックは、JIS製品またはJIS表示許可工場で製造されたこれに準ずる製品とする。
- ・目地モルタルは（1：2）練とし、目地幅は5mm、深さは5mmを標準とする。
- ・均しモルタルは、高炉セメントBとする。
- ・R=3.0m以下は曲線（Rもの）縁石（HE-B1R、HE-B2R）を標準とする。

コンクリート縁石（歩車道）

縮尺	1/10	HE-B1 HE-B1R HE-B2 HE-B2R
日付	H30.4	



平面図

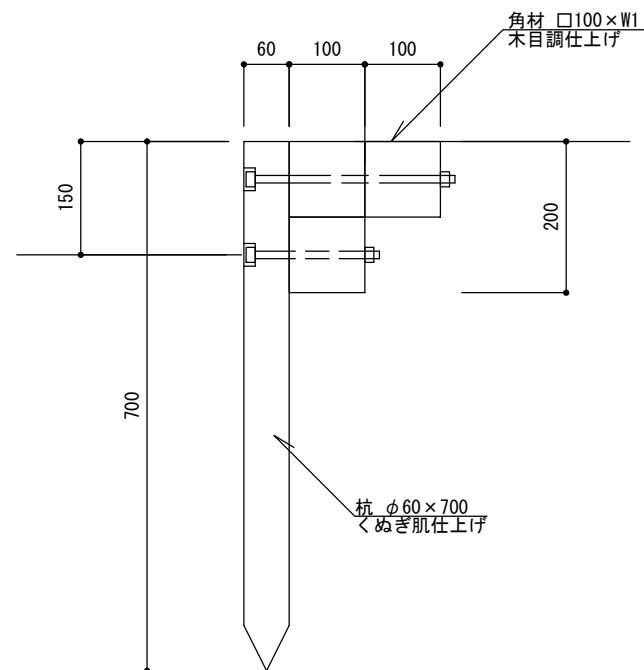


断面図

寸法表

(単位 mm)

記号	W1	W2	W3
KD-P100	1,000	800	100
KD-P150	1,500	1,200	150



側面図

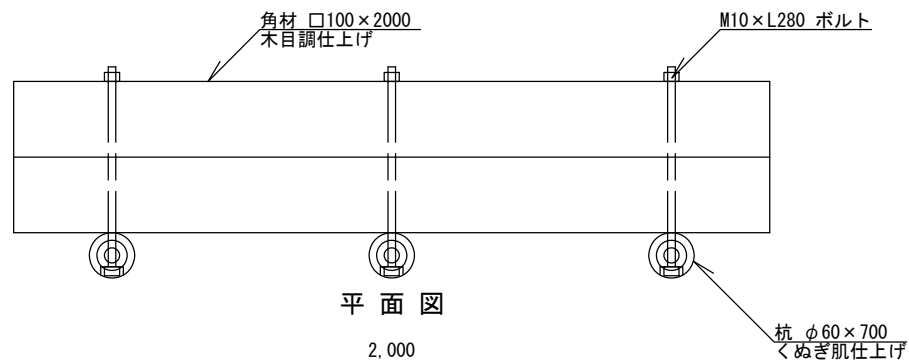
特記

- ・擬木は再生プラスチック材とし、木粉混合率は0~15% (重量比) とする。
- ・止め杭は土中式とする。
- ・擬木模様は景観を配慮した、クヌギ肌模様とする。
- ・擬木色調は色見本を提出の上監督員と協議すること。
- ・確定寸法、細部形状、仕様等を明記した承認図を提出すること。

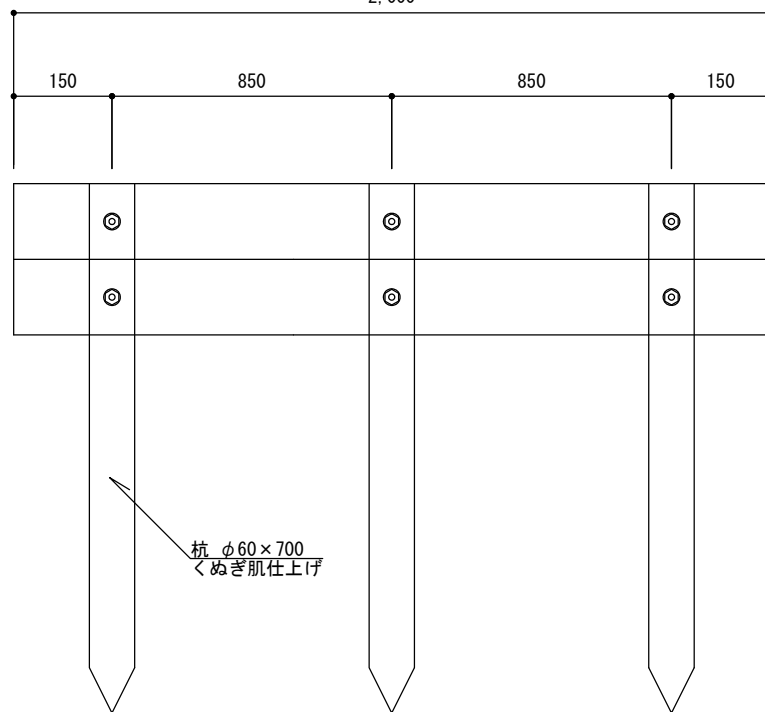
プラ擬木階段

縮尺	1/10	KD-P100 KD-P150
日付	H30.4	

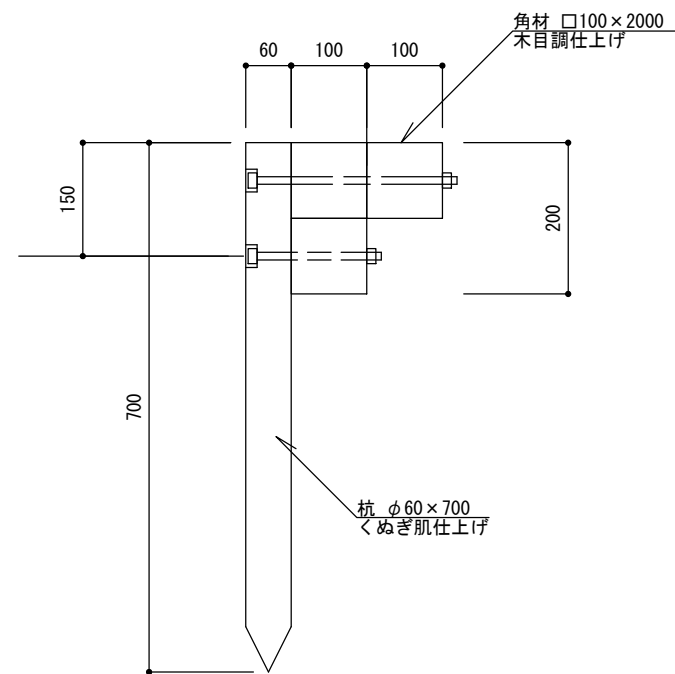




平面図



断面図



側面図

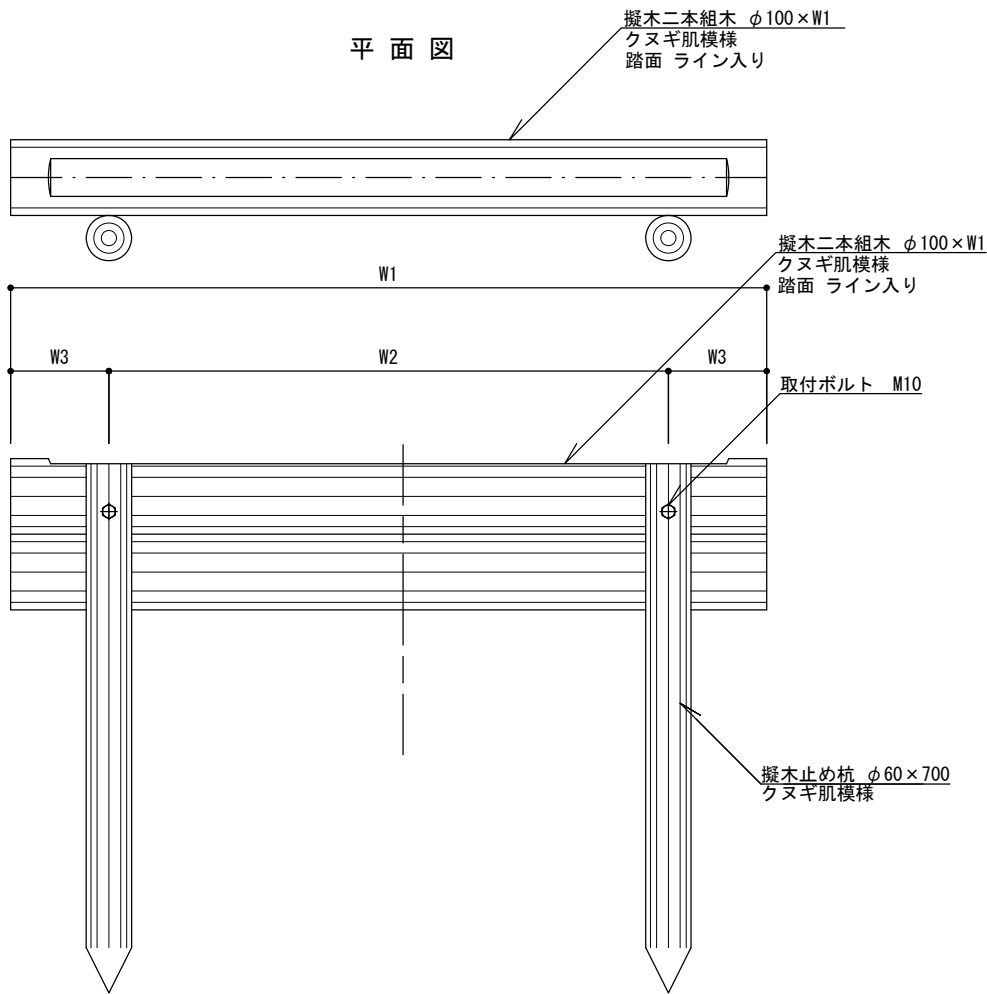
特記

- ・ 擬木は再生プラスチック材とし、木粉混合率は0~15%（重量比）とする。
- ・ 止め杭は土中式とする。
- ・ 擬木模様は景観を配慮した、クヌギ肌模様とする。
- ・ 擬木色調は色見本を提出の上監督員と協議すること。
- ・ 確定寸法、細部形状、仕様等を明記した承認図を提出すること。

プラ擬木階段

縮尺	1/10	KD-P200
日付	H30.4	

平面図



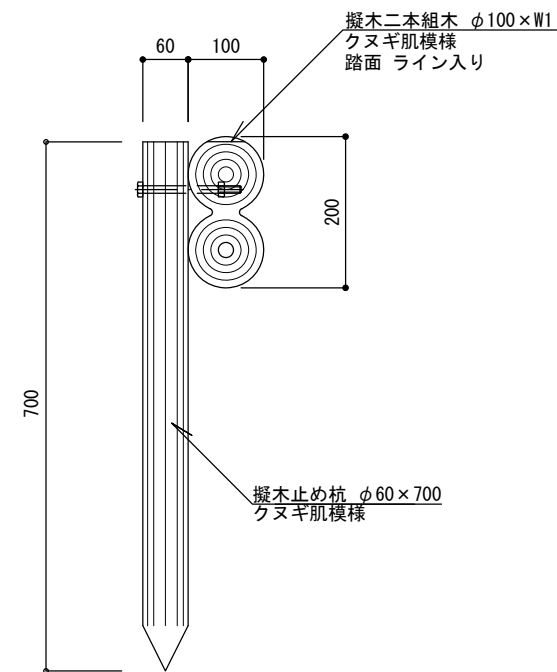
正面図

寸法表

(単位 mm)

記号	W1	W2	W3
KD-PM100	1,000	740	130
KD-PM150	1,500	1,120	190

断面図



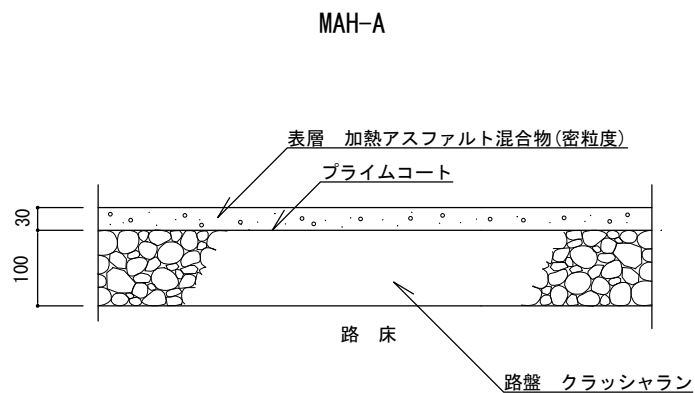
特記

- ・擬木は再生プラスチック材とし、木粉混合率は0~15% (重量比) とする。
- ・止め杭は土中式とする。
- ・横木は踏面部にフラット面があるものとし、幅は50mm内外とする。
- ・擬木模様は景観を配慮した、クヌギ肌模様とする。
- ・擬木色調は色見本を提出の上監督員と協議すること。
- ・確定寸法、細部形状、仕様等を明記した承認図を提出すること。
- ・同等品以上とする。

プラ擬木階段

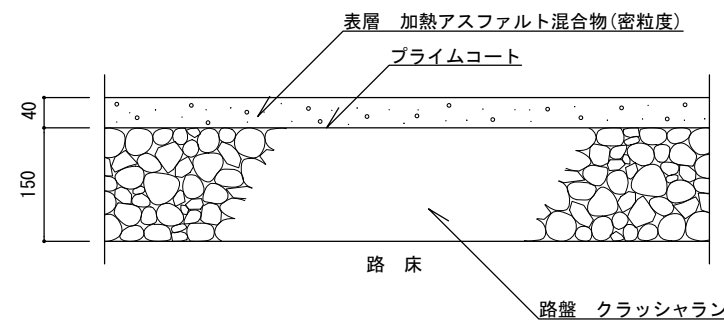
縮尺	1/10	KD-PM100 KD-PM150
日付	H30.4	

## S6 園路広場：参考図



断面図

区分Ⅰ：歩行者・自転車道



断面図

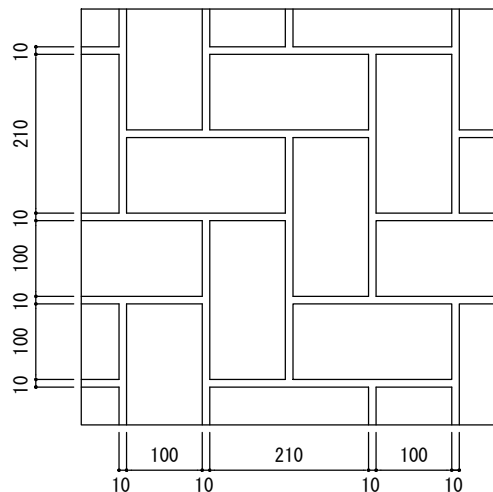
区分Ⅱ：歩行者・自転車道及び最大積載量  
4 t 以下の管理用車両道

特記

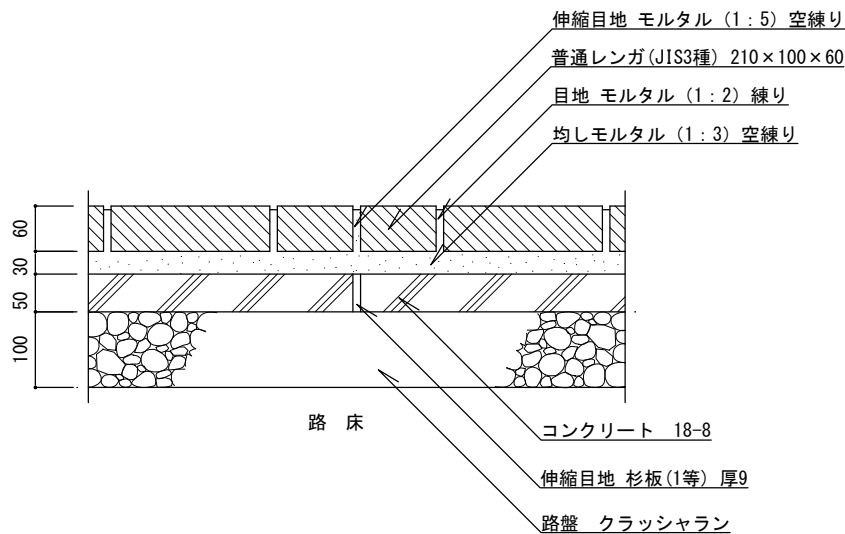
- ・路盤は、再生クラッシュラン (RC-40) とする。
- ・加熱アスファルト混合物は、密粒度アスファルトまたは再生密粒度アスファルトとし、最大粒径13mm、アスファルト量5.5% とする。

密粒度アスファルト舗装[参考図]

縮尺	1/10	MAH-A MAH-B
日付	H30.4	



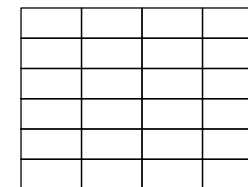
平面図



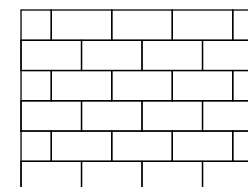
断面図

区分 I : 歩行者・自転車道

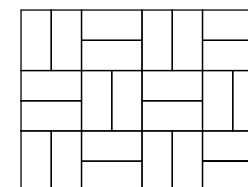
舗装パターン



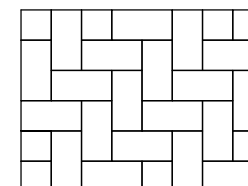
いも目地 (a)



れんが目地 (b)



市松目地 (c)



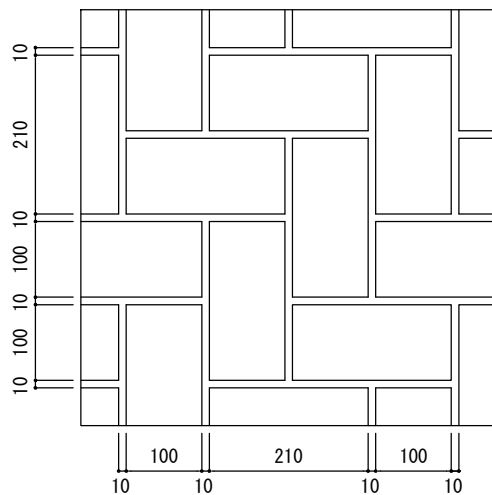
網代目地 (d)

特記

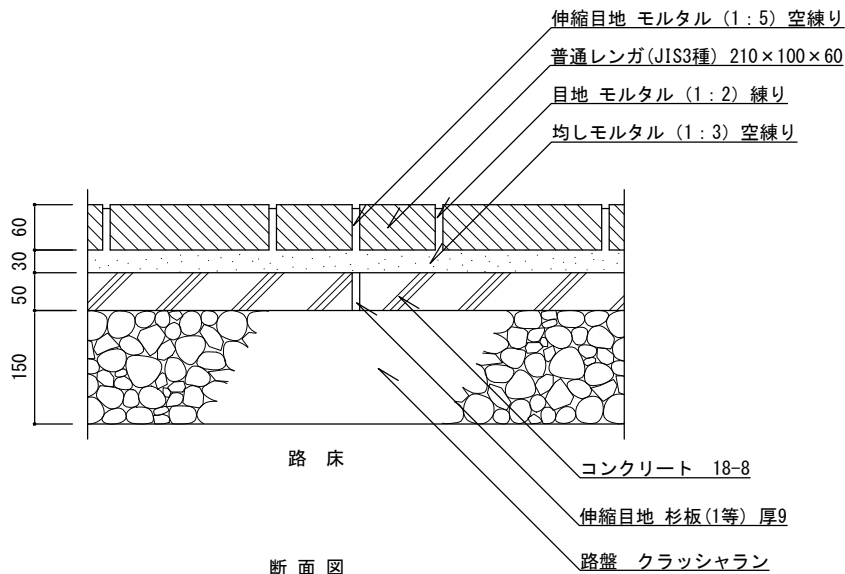
- ・路盤は、再生クラッシュラン (RC-40) とする。
- ・コンクリートは、高炉Bとする。
- ・コンクリート部の伸縮目地は、杉板 (1等) 厚9mm、@5.0mを標準とする。
- ・レンガ部の伸縮目地は、モルタル (1:5) 空練とし、幅10mm、@5.0mを標準とする。
- ・目地の深さは、5mmを標準とする。
- ・均しモルタルは、高炉セメントBとする。

レンガ舗装 (平敷き) [参考図]

縮尺	1/10	RH-HA
日付	H30.4	



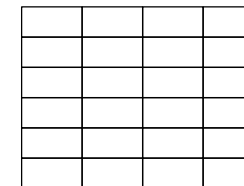
平面図



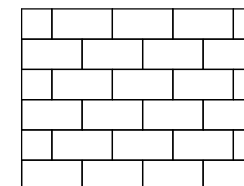
断面図

区分Ⅱ：歩行者・自転車道及び最大積載量  
4 t 以下の管理用車両道

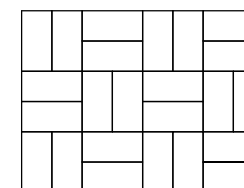
舗装パターン



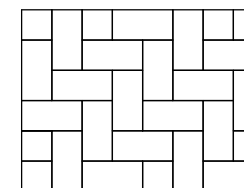
いも目地 (a)



れんが目地 (b)



市松目地 (c)



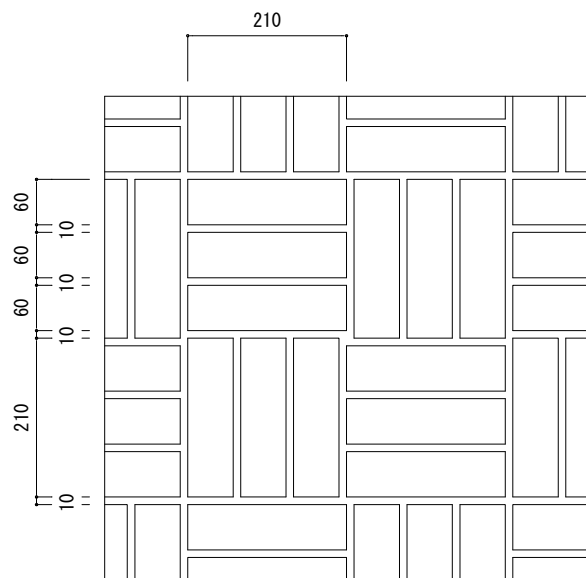
網代目地 (d)

特記

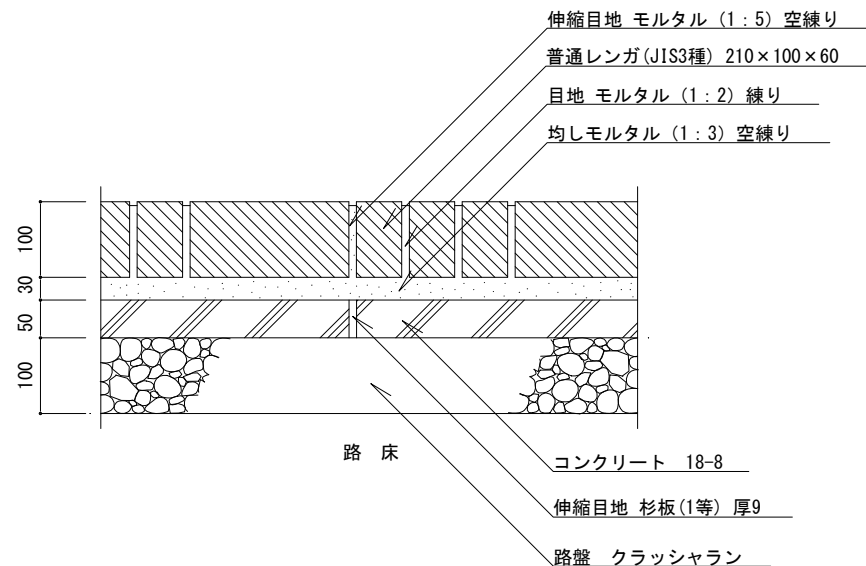
- ・路盤は、再生クラッシュラン (RC-40) とする。
- ・コンクリートは、高炉Bとする。
- ・コンクリート部の伸縮目地は、杉板 (1等) 厚9mm、@5.0mを標準とする。
- ・レンガ部の伸縮目地は、モルタル (1:5) 空練とし、幅10mm、@5.0mを標準とする。
- ・目地の深さは、5mmを標準とする。
- ・均しモルタルは、高炉セメントBとする。

レンガ舗装 (平敷き) [参考図]

縮尺	1/10	RH-HB
日付	H30.4	



平面図



断面図

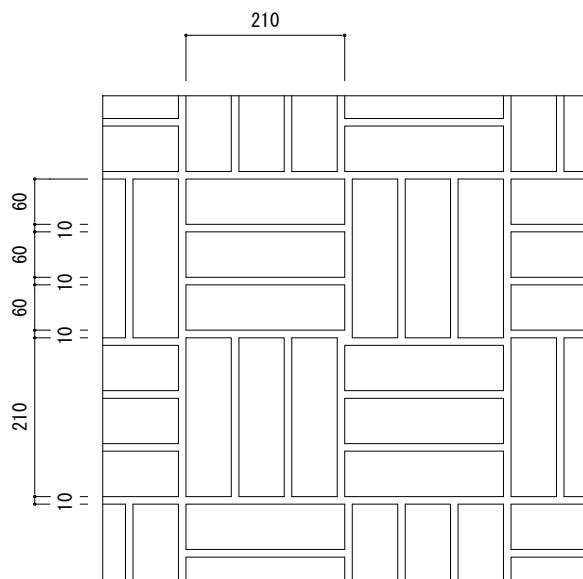
区分 I : 歩行者・自転車道

特記

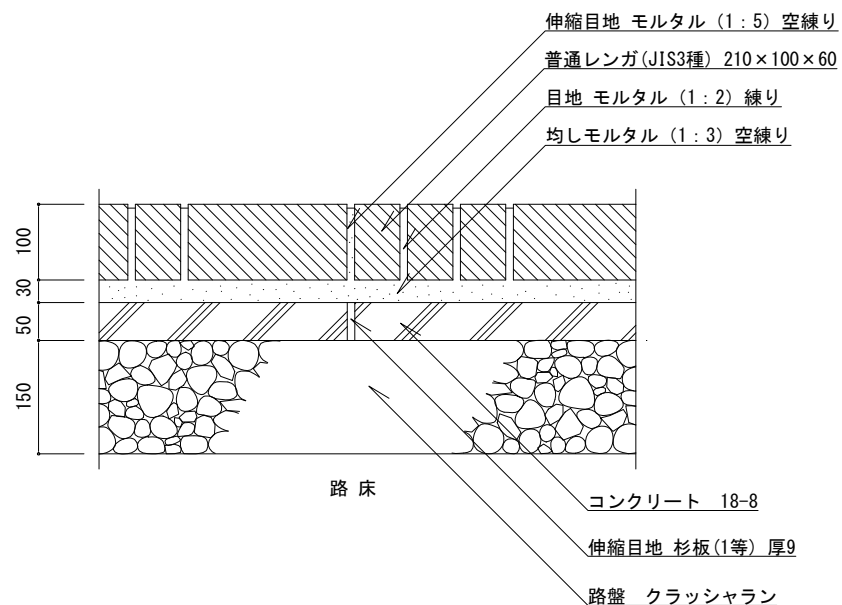
- ・路盤は、再生クラッシュラン (RC-40) とする。
- ・コンクリートは、高炉Bとする。
- ・コンクリート部の伸縮目地は、杉板 (1等) 厚9mm、@5.0mを標準とする。
- ・レンガ部の伸縮目地は、モルタル (1:5) 空練とし、幅10mm、@5.0mを標準とする。
- ・目地の深さは、5mmを標準とする。
- ・均しモルタルは、高炉セメントBとする。

レンガ舗装 (小端立て敷き) [参考図]

縮尺	1/10	RH-KA
日付	H30.4	



平面図



断面図

区分Ⅱ：歩行者・自転車道及び最大積載量  
4t以下の管理用車両道

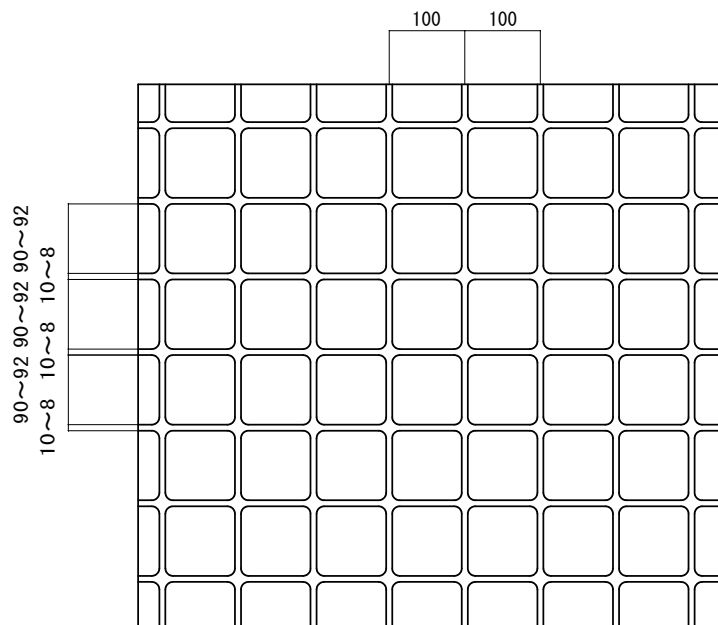
特記

- ・路盤は、再生クラッシュラン (RC-40) とする。
- ・コンクリートは、高炉Bとする。
- ・コンクリート部の伸縮目地は、杉板 (1等) 厚9mm、@5.0mを標準とする。
- ・レンガ部の伸縮目地は、モルタル (1:5) 空練とし、幅10mm、@5.0mを標準とする。
- ・目地の深さは、5mmを標準とする。
- ・均しモルタルは、高炉セメントBとする。

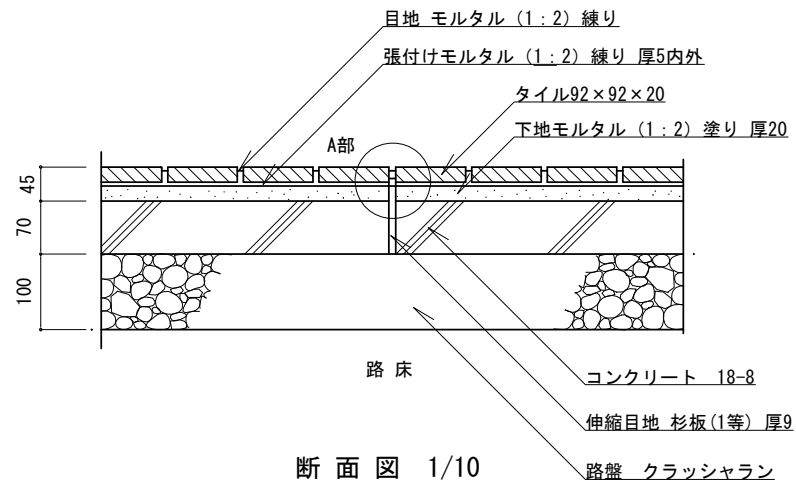
レンガ舗装 (小端立て敷き) [参考図]

縮尺	1/10	RH-KB
日付	H30.4	



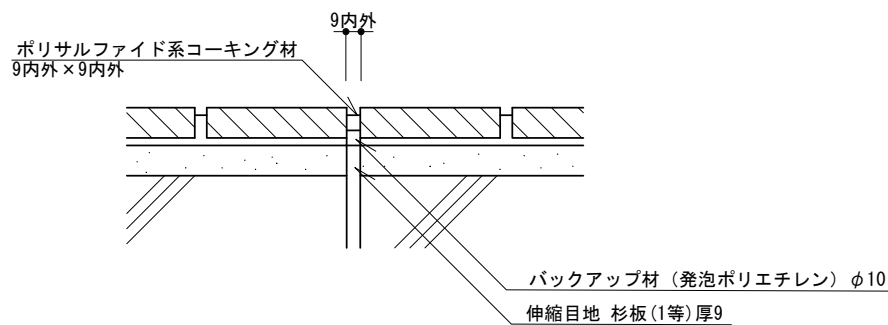


平面図(例) 1/10



断面図 1/10

区分[1]歩行者・自転車道



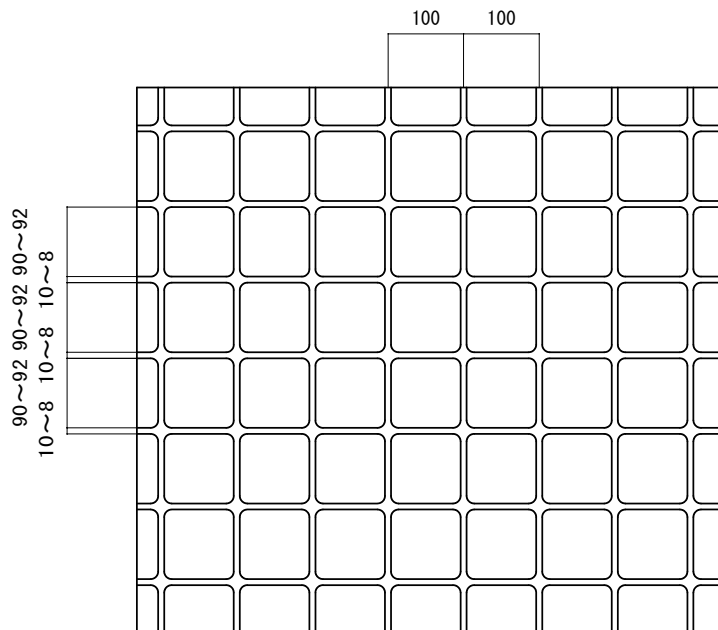
A部 伸縮目地 詳細図 1/5

特記

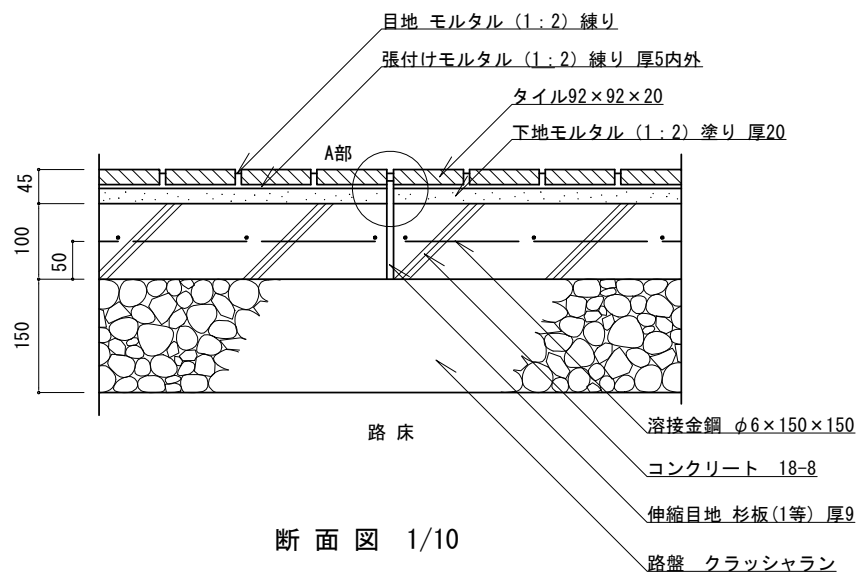
- ・路盤は、再生クラッシュラン (RC-40) とする。
- ・コンクリートは、高炉Bとする。
- ・伸縮目地は、杉板 (1等) 厚9mm・バックアップ材・コーキング材 (各同等品以上) とし、@5.0m、深さ3~5mmを標準とする。
- ・タイルは、御影石調、外装床用、磁器質とする。
- ・目地は、幅9mm内外、深さ3~5mmを標準とする。

タイル舗装 [参考図]

縮尺	図示	TH-SA
日付	H30.4	

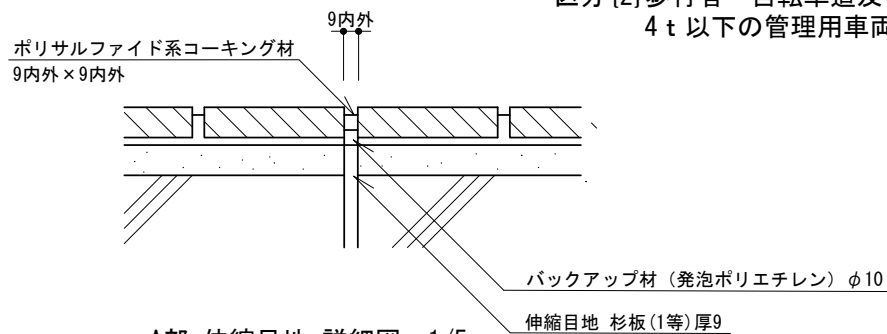


平面図(例) 1/10



断面図 1/10

区分[2]歩行者・自転車道及び最大積載量  
4t以下の管理用車両道



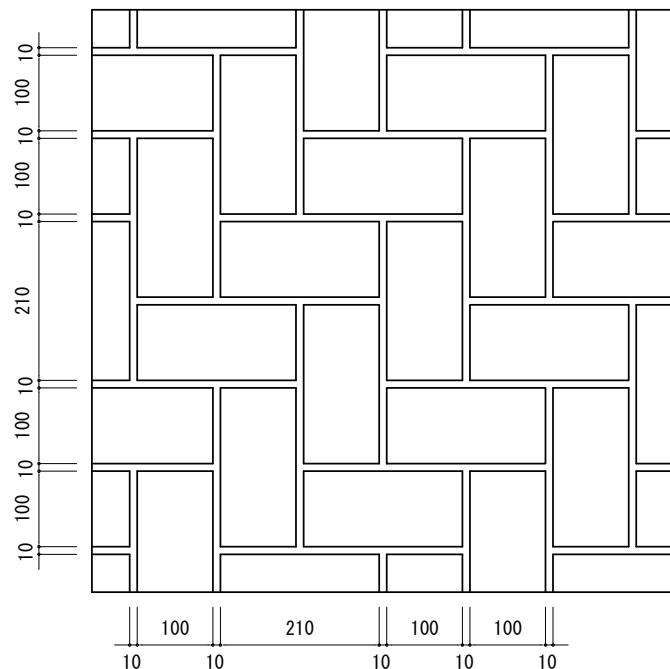
A部 伸縮目地 詳細図 1/5

特記

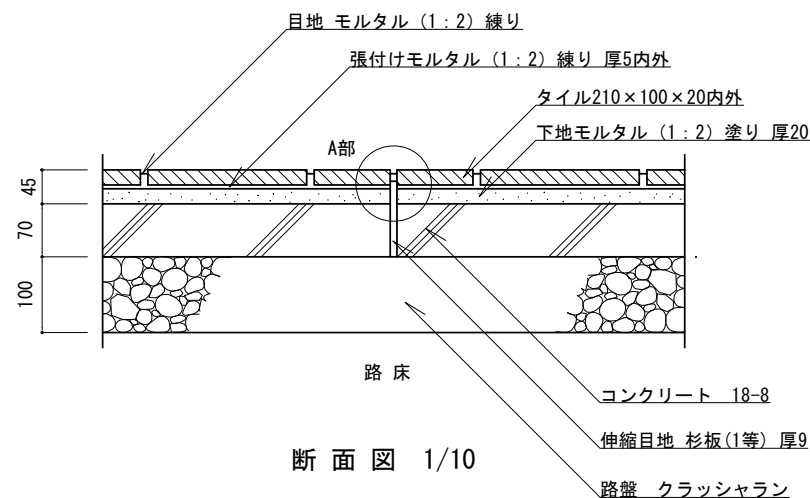
- ・路盤は、再生クラッシュラン (RC-40) とする。
- ・コンクリートは、高炉Bとする。
- ・伸縮目地は、杉板 (1等) 厚9mm・バックアップ材・コーキング材 (各同等品以上) とし、@5.0m、深さ3~5mmを標準とする。
- ・タイルは、御影石調、外装床用、磁器質とする。
- ・目地は、幅9mm内外、深さ3~5mmを標準とする。

タイル舗装 [参考図]

縮尺	図示	TH-SB
日付	H30.4	

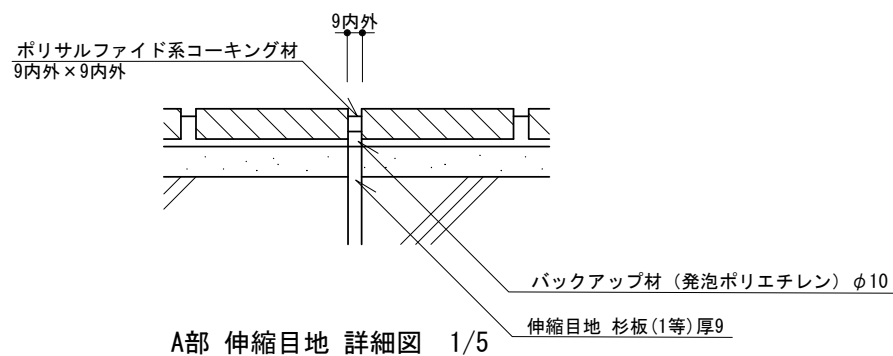


平面図 (例) 1/10



断面図 1/10

区分{1}歩行者・自転車道



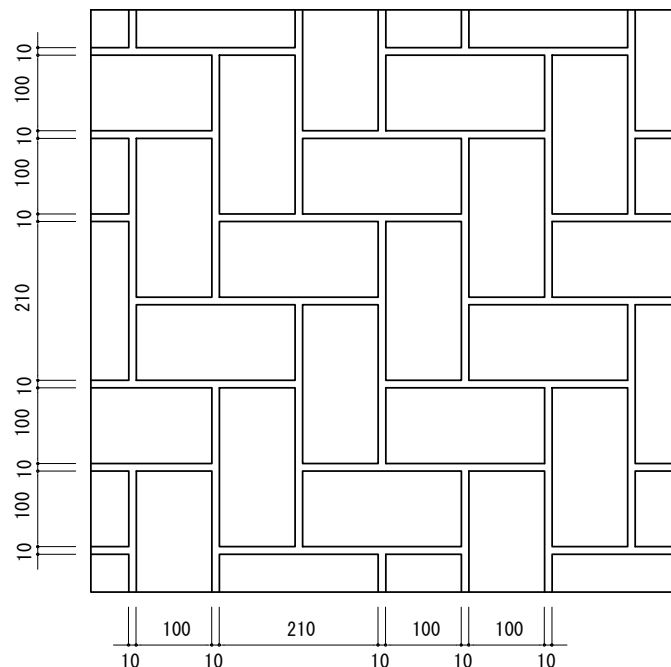
A部 伸縮目地 詳細図 1/5

特記

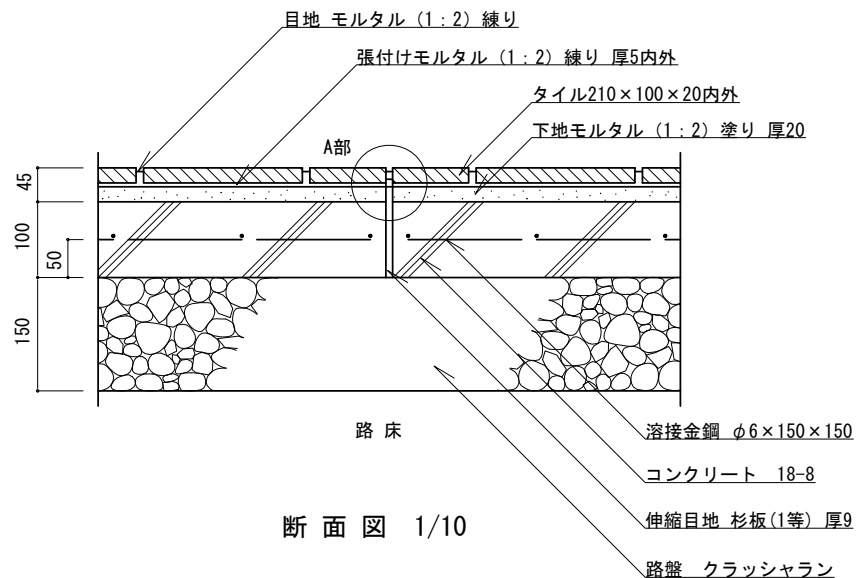
- ・路盤は、再生クラッシュラン (RC-40) とする。
- ・コンクリートは、高炉Bとする。
- ・伸縮目地は、杉板 (1等) 厚9mm・バックアップ材・コーキング材 (各同等品以上) とし、@5.0m、深さ3~5mmを標準とする。
- ・タイルは、御影石調、外装床用、磁器質とする。
- ・目地は、幅9mm内外、深さ3~5mmを標準とする。

タイル舗装 [参考図]

縮尺	図示	TH-RA
日付	H30.4	

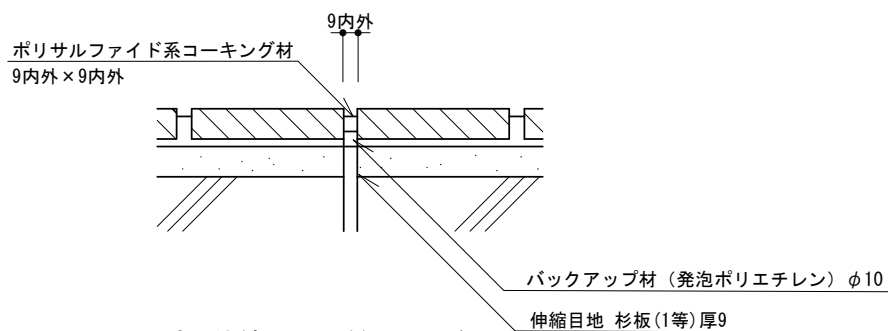


平面図 (例) 1/10



断面図 1/10

区分{2}歩行者・自転車道及び最大積載量  
4 t 以下の管理用車両道



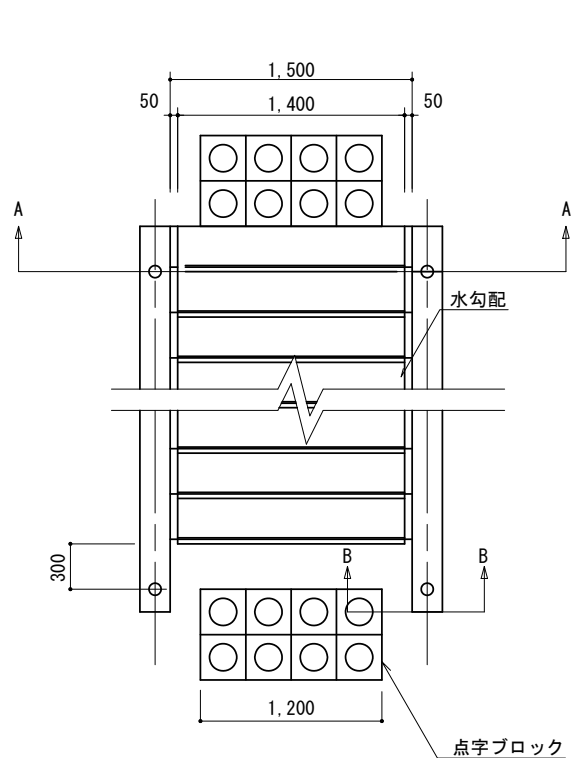
A部 伸縮目地 詳細図 1/5

特  
記

- ・路盤は、再生クラッシュラン (RC-40) とする。
- ・コンクリートは、高炉Bとする。
- ・伸縮目地は、杉板 (1等) 厚9mm・バックアップ材・コーキング材 (各同等品以上) とし、@5.0m、深さ3~5mmを標準とする。
- ・タイルは、御影石調、外装床用、磁器質とする。
- ・目地は、幅9mm内外、深さ3~5mmを標準とする。

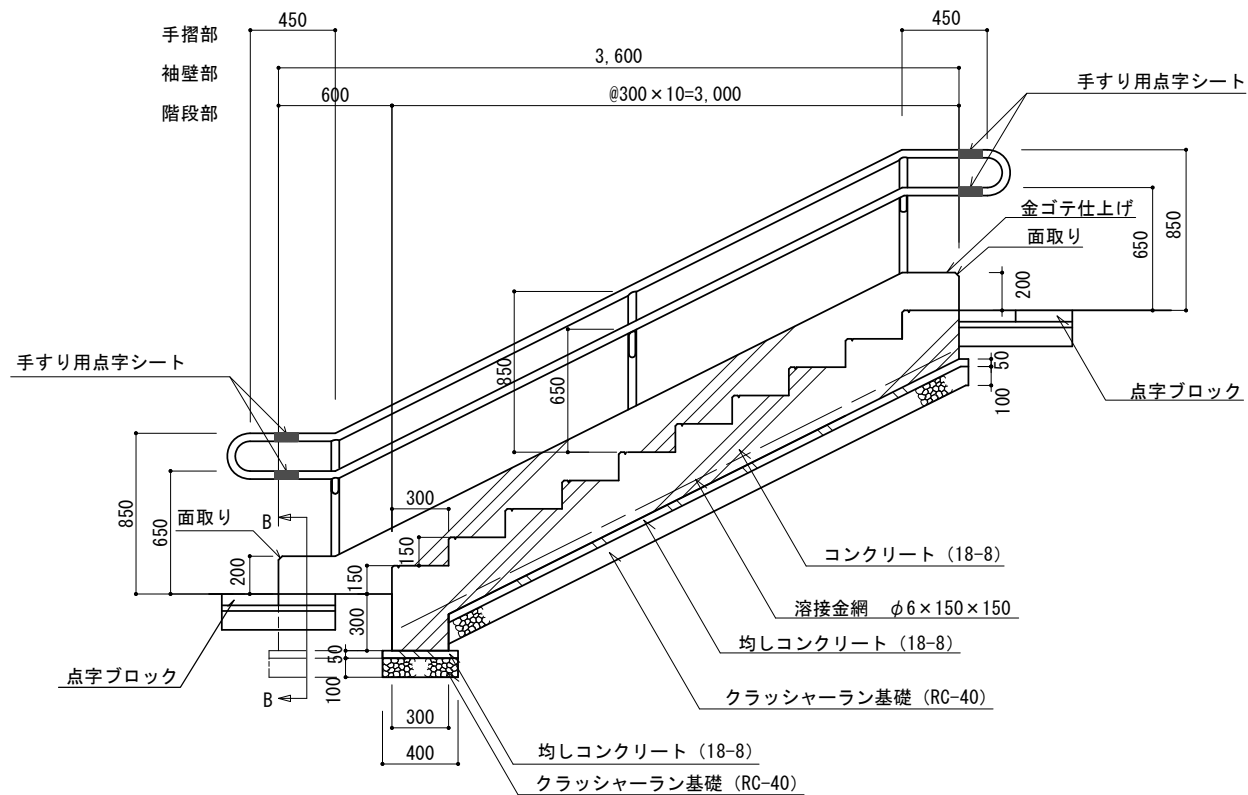
タイル舗装 [参考図]

縮尺	図示	TH-RB
日付	H30.4	



W=1500, 10段

平面図 S=1/50



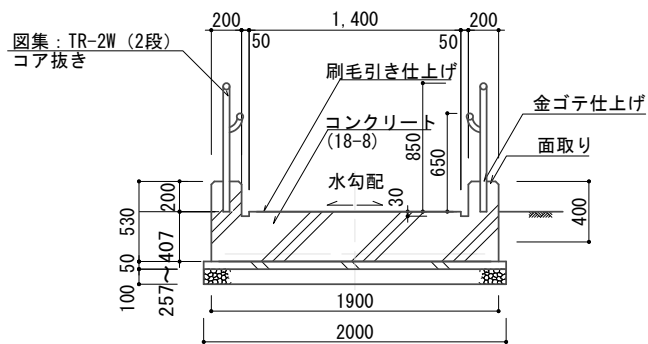
断面図 S=1/40

特記

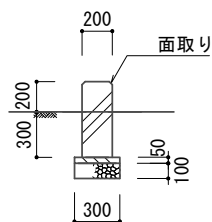
・手すり、手すり用点字シート、点字ブロックについては、横浜市福祉のまちづくり条例施設整備マニュアルを参照のこと。

コンクリート階段 [参考図]

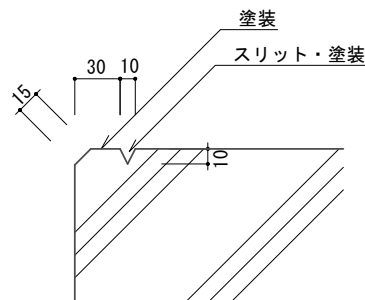
縮尺	図示	CK
日付	H30.4 (R3.4改定)	



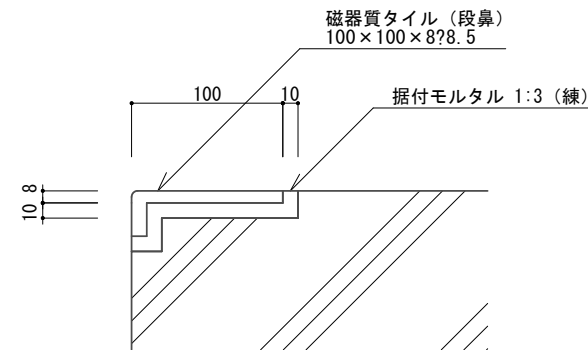
A-A 断面図 S=1/50



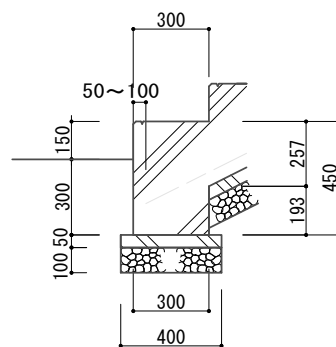
B-B 断面図 S=1/50



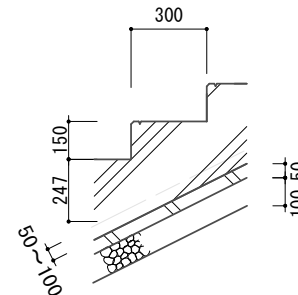
階段段鼻部 例-1 S=1/5



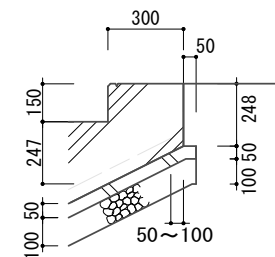
階段段鼻部 例-2 S=1/5



下段断面図 S=1/30



中段断面図 S=1/30



上段断面図 S=1/30

特記

- ・溶接金網と均しコンクリートの離れは、50mm以上を標準とする。
- ・スリット及び面取りまでの塗装は、路面と、明度・色相または彩度の差を大きくすること。
- ・塗装の種類は、協議すること。

コンクリート階段 [参考図]

縮尺	図示	CK
日付	H30. 4 (R3. 4改定)	