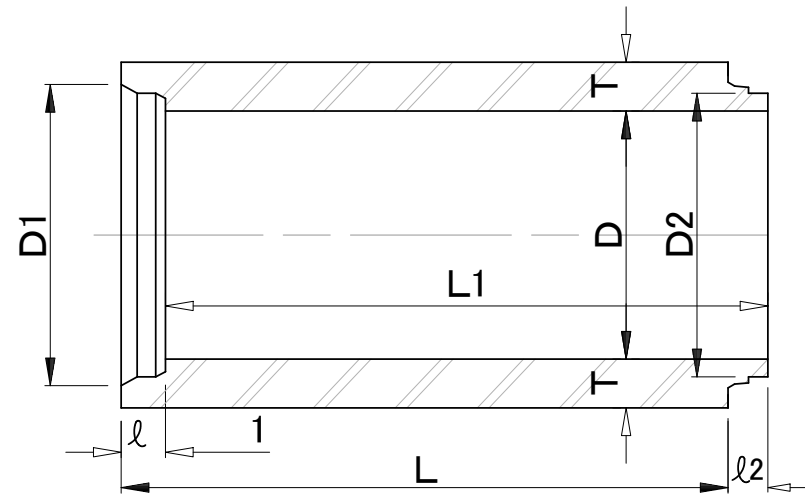


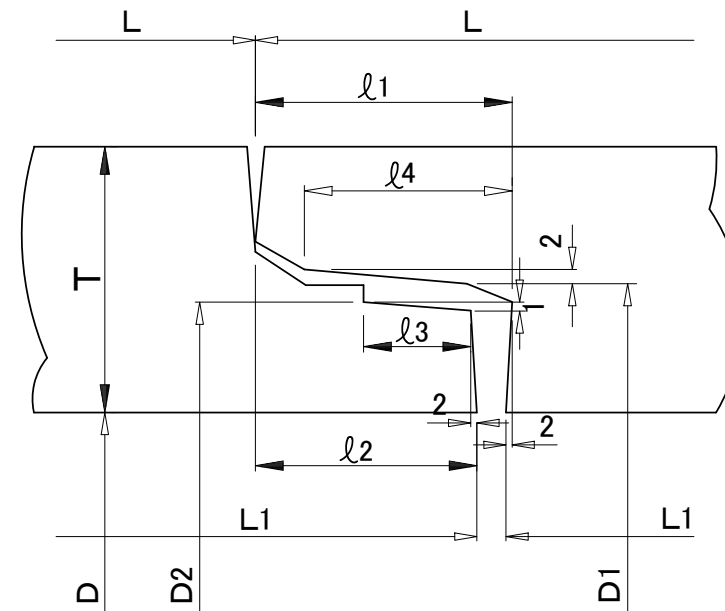
旧標準図

（以前は標準図に掲載されていたが、現在は製造されていない資器材及び採用されていない構造図等を掲載しています。）

形状



継手部詳細



規格寸法表及び外圧強さ表

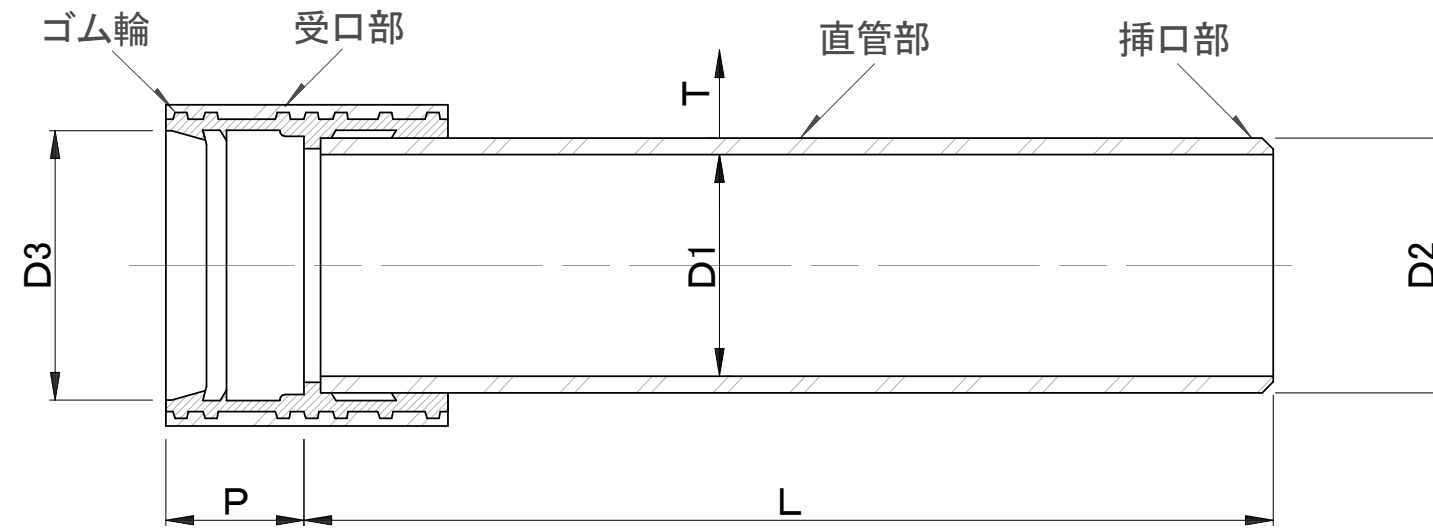
(単位:mm)

呼び径	内径 D		D1	D2	厚さ T		l ₁	l ₂	l ₃	l ₄	有効長 L		L1	参考質量	外圧強さ (kN/m(kgf/m))							
															ひび割れ荷重			破壊荷重				
															1種	2種	3種	1種	2種	3種		
1500	1,500		1,604	1,588	112		62							3,270kg/本	50.1(5,100)	83.4(8,500)	110(11,200)	91.3(9,300)	134(13,600)	165(16,800)		
1650	1,650	±8	1,760	1,744	120	+8 -4	±2	52	±2	27	49	2,360	+10 -5	2,352	+10 -5	3,850kg/本	53.0(5,400)	88.3(9,000)	117(11,900)	102(10,400)	143(14,500)	176(17,900)
1800	1,800		1,914	1,898	127									4,430kg/本	56.0(5,700)	93.2(9,500)	123(12,500)	111(11,300)	151(15,400)	185(18,800)		
2000	2,000	±10	2,132	2,116	145	+10 -5	67		57		54			5,640kg/本	58.9(6,000)	98.1(10,000)	130(13,200)	118(12,000)	161(16,400)	195(19,800)		

特記事項

下水道用鉄筋コンクリート管C形
規格図
(JSWAS A-1)

直管(D形)



寸法表

(単位:mm)

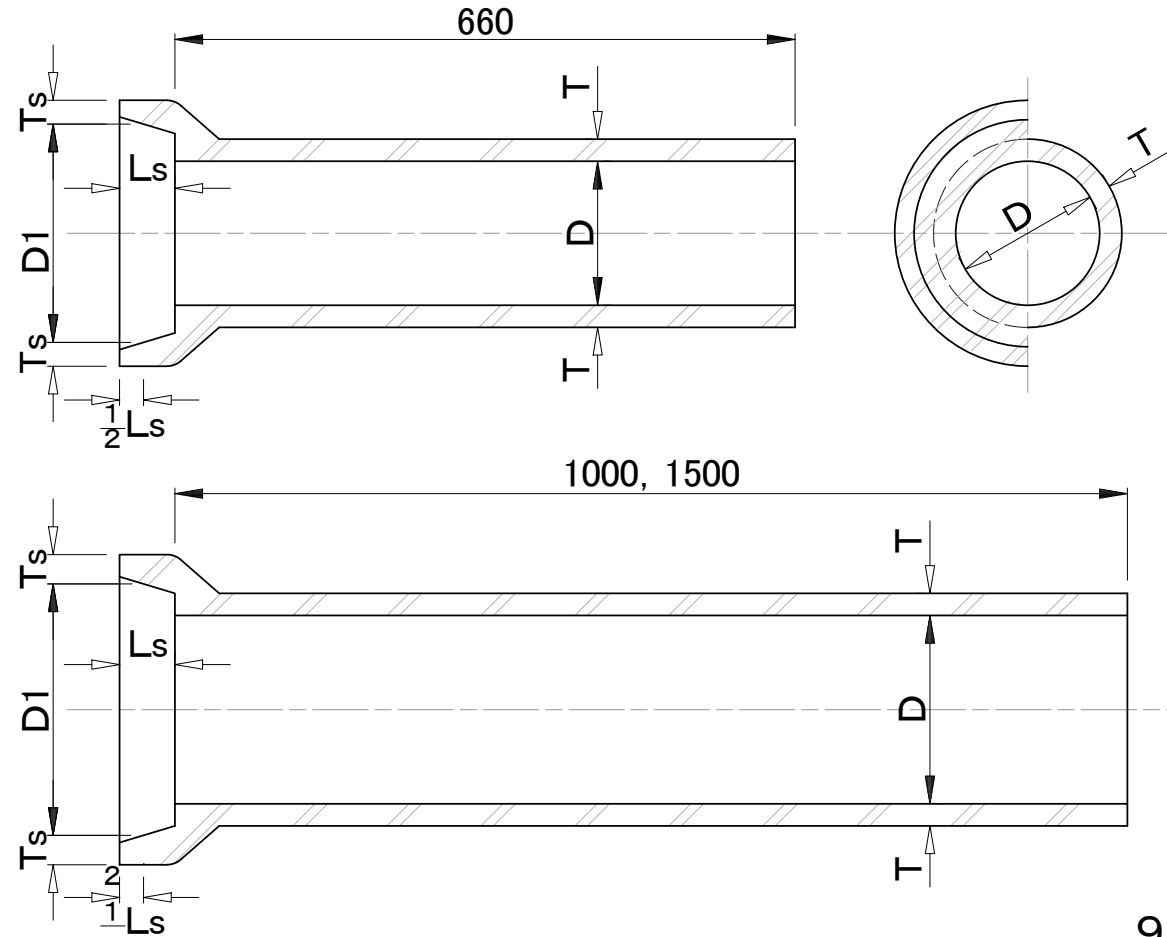
呼び径	厚さ		有効長		内径 (参考) D1	挿口部 外径		受口部				参考質量 (kg/本)	
	T	許容差	L	許容差		D2	許容差	内径 D3	許容差	長さ P	許容差	4m管	6m管
700	18.0	+ 5 - 0	4000 6000	+30 -10	700	736	+ 2.0 - 1.0	738	± 1.5	145	± 10	332	490
800	20.0				800	840		842				420	620
900	22.0				900	944		946				521	770
1000	25.0				1000	1050		1052				655	970
1100	28.0				1100	1156		1158				803	1190
1200	31.0				1200	1262		1264				964	1430
1350	34.0				1350	1418		1420				1192	1770
1500	37.0	+ 7 - 0			1500	1574	1576	± 2.0	155		1444	2140	
1650	41.0				1650	1732	1734				1752	2600	
1800	45.0				1800	1890	1892				2093	3110	
2000	49.0				2000	2098	2100				2552	3750	

特記事項

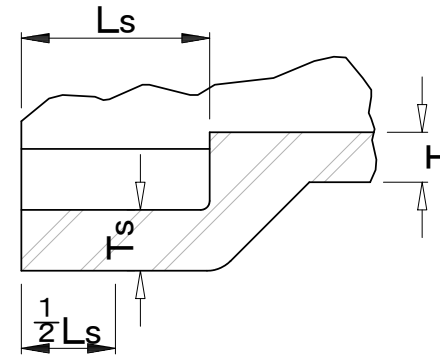
1. ゴム輪は、分割形であってもよい。
2. 有効長(L)は、6000mm以下の他の長さとする事ができる。
3. 受口部内径(D3)は、任意箇所における相互に等間隔な、2方向以上の内径測定値の算術平均値とする。
4. 挿口部外径(D2)は、任意箇所における相互に等間隔な、2方向以上の外径測定値算術平均値あるいは円周長を円周率3.1416で除した値とする。

下水道用強化プラスチック複合管
規格図(3)
(JSWAS K-2)

直管 (略号 S)

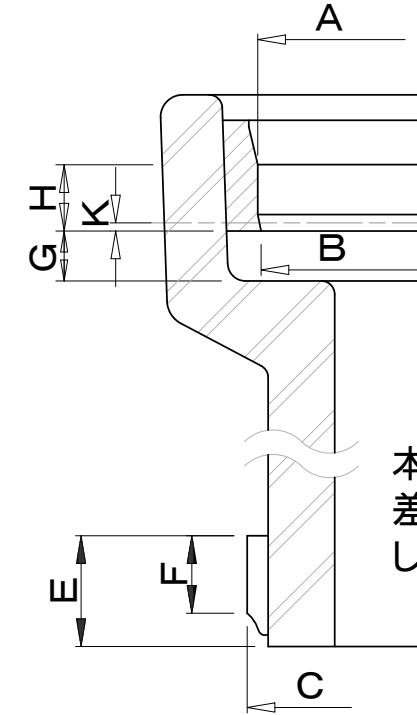


ソケット詳細図



A型圧縮ジョイント詳細図

(本管接続用 φ200~φ300)

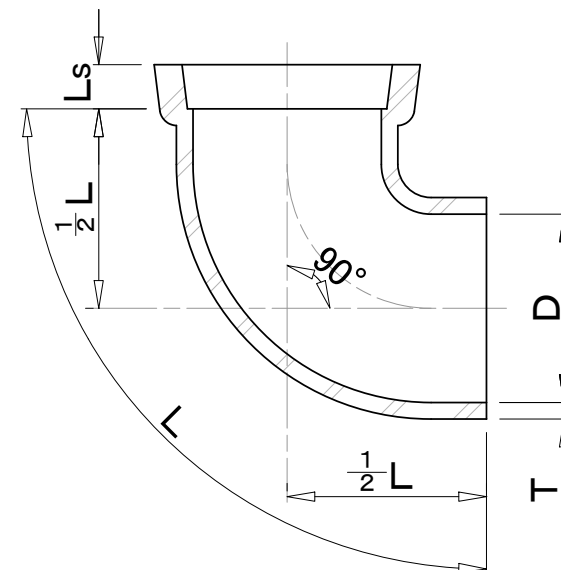
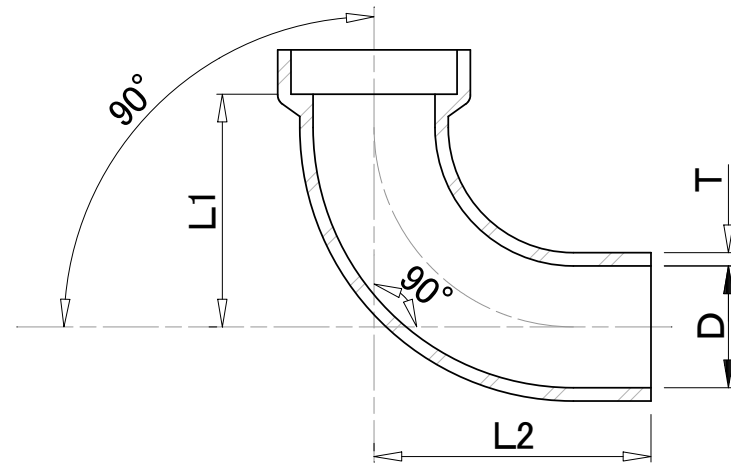
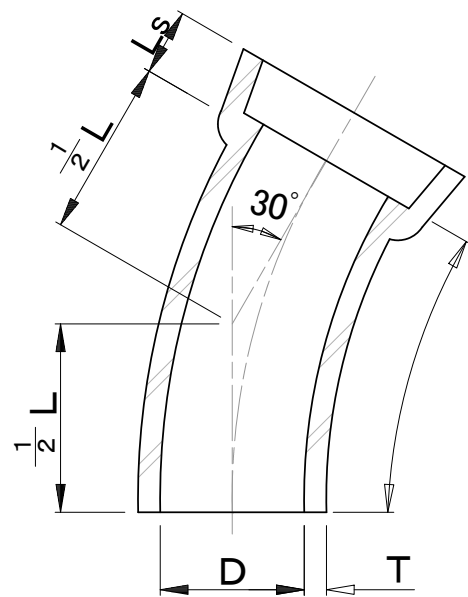


90度曲陶管 (副管用)

30度曲陶管 (略号 SM3)

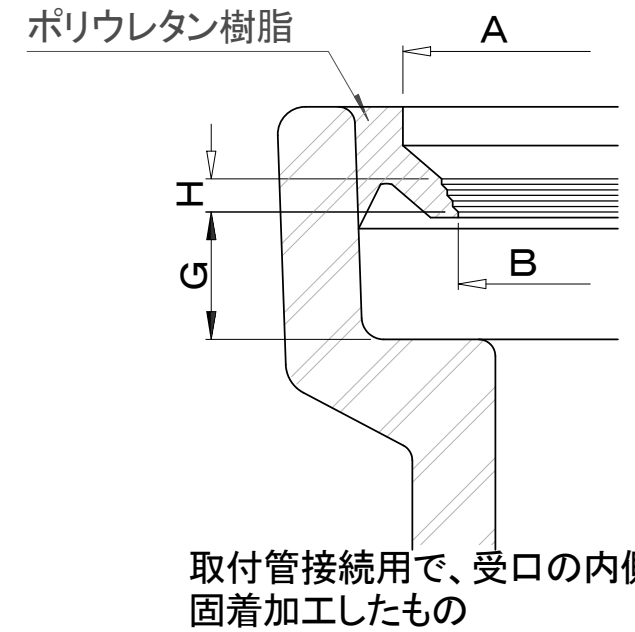
φ150mm, 200mm (長曲管)
(略号 SML)

φ250mm, 300mm (短曲管)
(略号 SM9)



B型圧縮ジョイント詳細図

(取付管接続用 φ150, φ200)



特記事項

下水道用陶管規格図(1)
(JSWAS R-2)

寸法表

(単位: mm)

種類	呼び径	内径 D	有効長			管厚 T	受口内径 D1	受口厚さ Ts	受口深さ Ls	反り (mm/m) 又は角度	外圧強さ (KN/m(kg/m))	質量 (kg)	
			L	L1	L2								
直陶管	φ150	150,±4	660,+14,-7	—	—	19,+2,-0	215±10	18±2	60±5	反り (mm/m) 4以下	28(2860)以上	17	
	φ200	200,±5	660,+14,-7	—	—	23,+2,-0	280±13	22±3	65±5		30(3060)以上	27	
	φ200	200,±5	1000,+20,-10	—	—	23,+2,-0	280±13	22±3	65±5		30(3060)以上	38	
	φ250	250,±6	1000,+20,-10	—	—	26,+3,-0	340±15	25±3	70±5		32(3270)以上	54	
	φ300	300,±7	1000,+20,-10	—	—	29,+3,-0	400±18	28±3	75±5		34(3470)以上	75	
	φ200	200,±5	1500,+30,-15	—	—	23,+2,-0	280±13	22±3	65±5		30(3060)以上	55	
	φ250	250,±6	1500,+30,-15	—	—	26,+3,-0	340±15	25±3	70±5		32(3270)以上	80	
	φ300	300,±7	1500,+30,-15	—	—	29,+3,-0	400±18	28±3	75±5		34(3470)以上	107	
30度 曲陶管	φ150	150,±4	500,±15	—	—	19,+3,-0	215±10	18±2	60±5	角度 30±5度	—	11	
	φ200	200,±5	500,±15	—	—	23,+3,-0	280±13	22±3	65±5		—	20	
90度 曲陶管	長 曲	φ150	150,±5	—	300,±11	400,±20	19,+3,-0	215±10	18±2	60±5	角度 90±5度	—	17
		φ200	200,±6	—	300,±11	400,±20	23,+3,-0	280±13	22±3	65±5		—	25
	短 曲	φ250	250,±7	650,±20	—	—	26,+4,-0	340±15	25±3	70±5		—	35
		φ300	300,±8	710,±25	—	—	29,+4,-0	400±18	28±3	75±5		—	52

A型圧縮ジョイント寸法表

(単位: mm)

管の呼び径	受口部					差し口部		
	内径		すき G	利き幅 H	突起部幅 K	外径 C	全幅 E	利き幅 F
	A	B						
250	317	311	20	25	3	320	35	25
300	373	367				376		

B型圧縮ジョイント寸法表

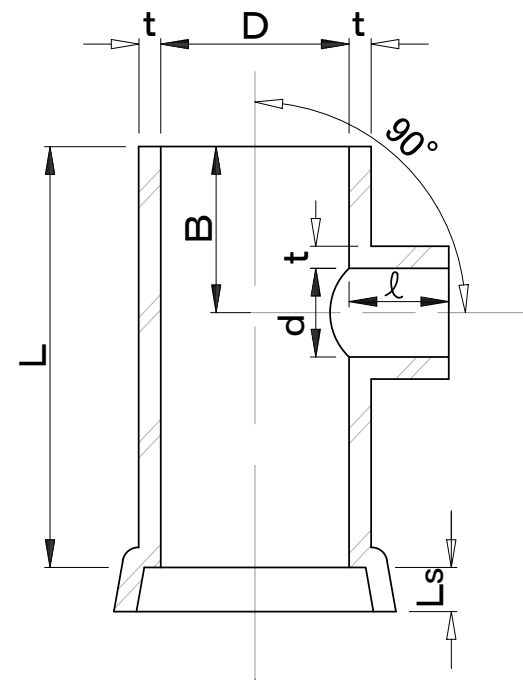
(単位: mm)

管の呼び径	内径		すき G	利き幅 F
	A	B		
150	198	165	31	12
200	256	220		

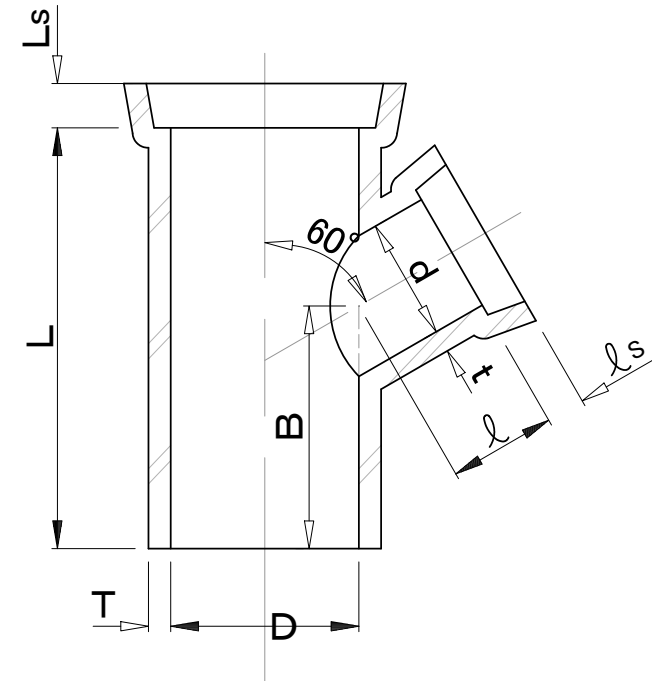
特記事項

下水道用陶管寸法表
(直陶管, 30度曲陶管, 90度曲陶管)

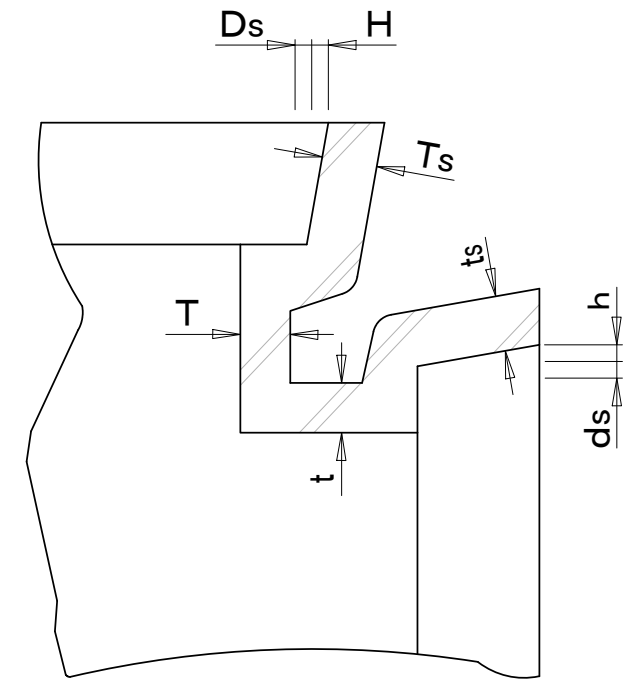
90度枝付管(ソケットなし)
(副管用) (略号 SF)



60度枝付管
(略号 SY)



管の受口部断面



寸法表

(単位:mm)

種類	呼び径	本管		枝管		枝心までの距離 B	角度 (°)	参考質量 (kg/本)
		内径D	有効長さ L	内径d	有効長さ l			
60度 枝付陶管	200-150	200±5	1000,+20,-10	150±5	145±10	710±35	60±5	45
	250-150	250±6	1000,+20,-10	150±5	150±10	710±35	60±5	61
	250-200	250±6	1000,+20,-10	200±6	170±12	710±35	60±5	66
	300-150	300±7	1000,+20,-10	150±5	150±10	710±35	60±5	80
	300-200	300±7	1000,+20,-10	200±6	175±12	710±35	60±5	84
90度 枝付陶管 (副管用)	200-150	200±5	1000,+20,-10	150±5	150±10	400±20	90±5	43
	250-200	250±6	1000,+20,-10	200±6	150±10	400±20	90±5	60
	300-200	300±7	1000,+20,-10	200±6	150±10	400±20	90±5	80

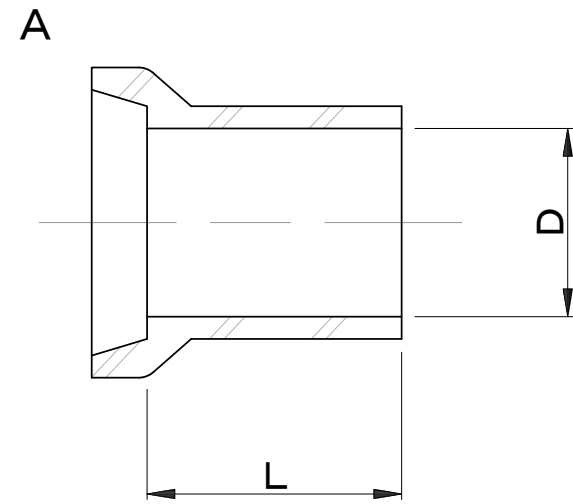
特記事項

本管にはA型圧縮ジョイント、取付管にはB型圧縮ジョイントが用いられる。

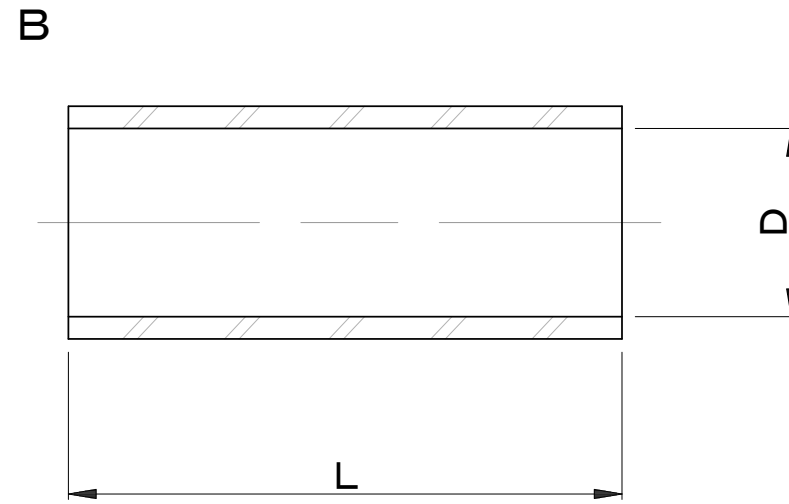
下水道用陶管規格図(2)
(JSWAS R-2)

短 管

ソケット形 短管
(略号 SA)



直短管



寸 法 表

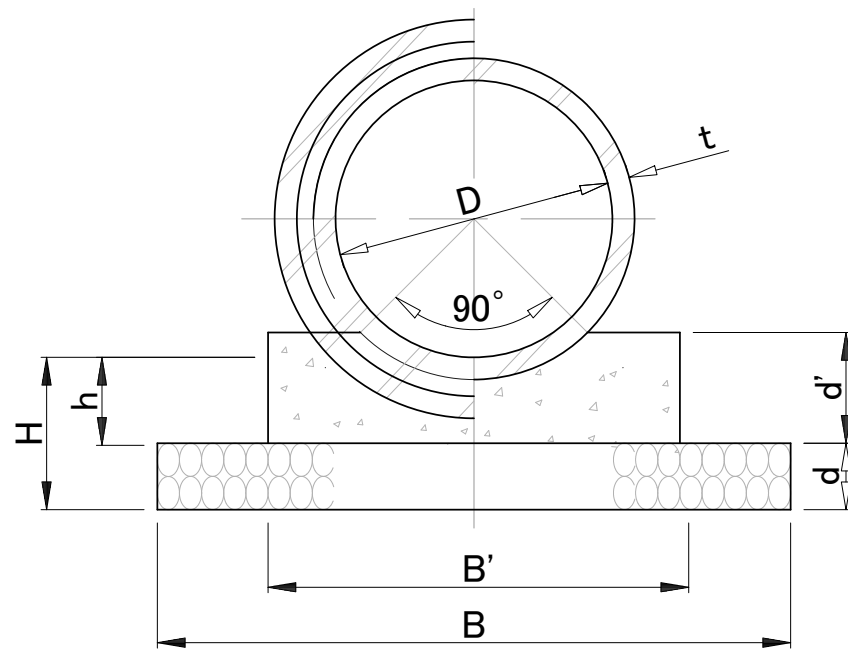
(単位:mm)

種 類	呼び径	内径D	有効長L
A	150	150±4	500 ⁺¹⁰ ₋₁₅
	200	200±5	
	250	250±6	
	300	300±7	
B	150	150±4	500 ⁺¹⁰ ₋₁₅
	200	200±5	
	250	250±6	
	300	300±7	

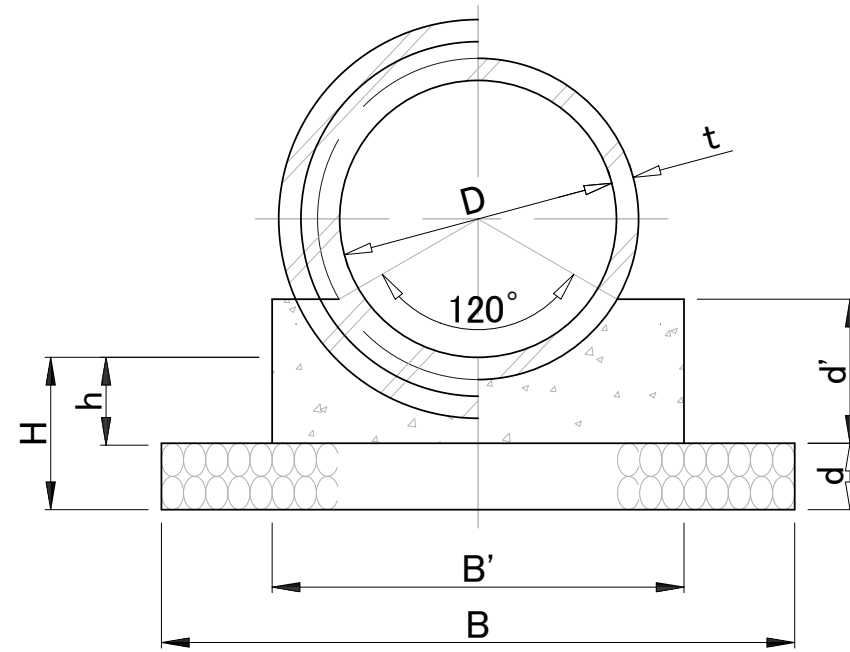
特記事項

下水道用陶管規格図(3)
(JSWAS R-2)

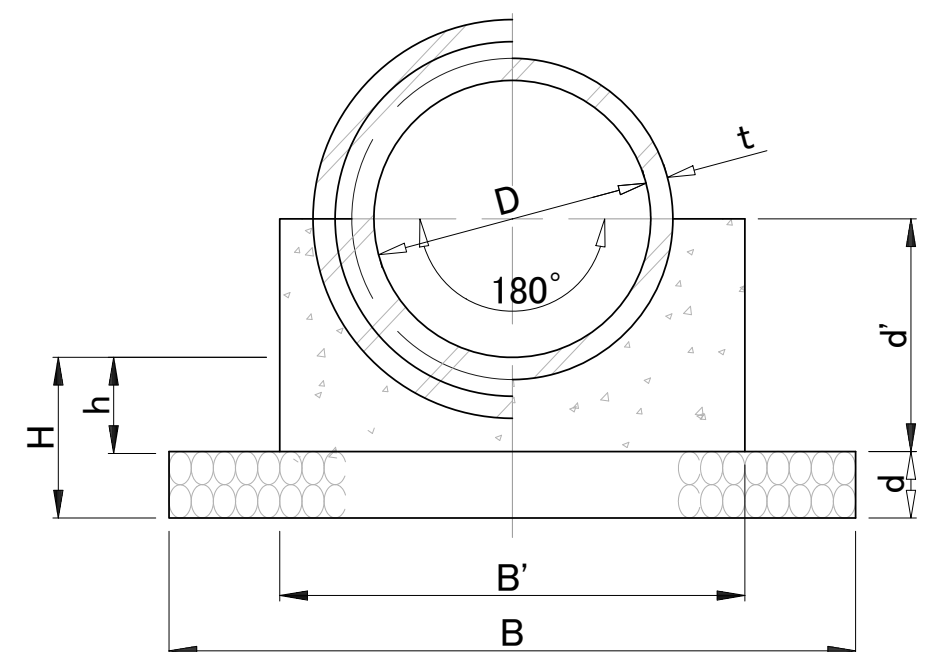
コンクリート 90° 基礎



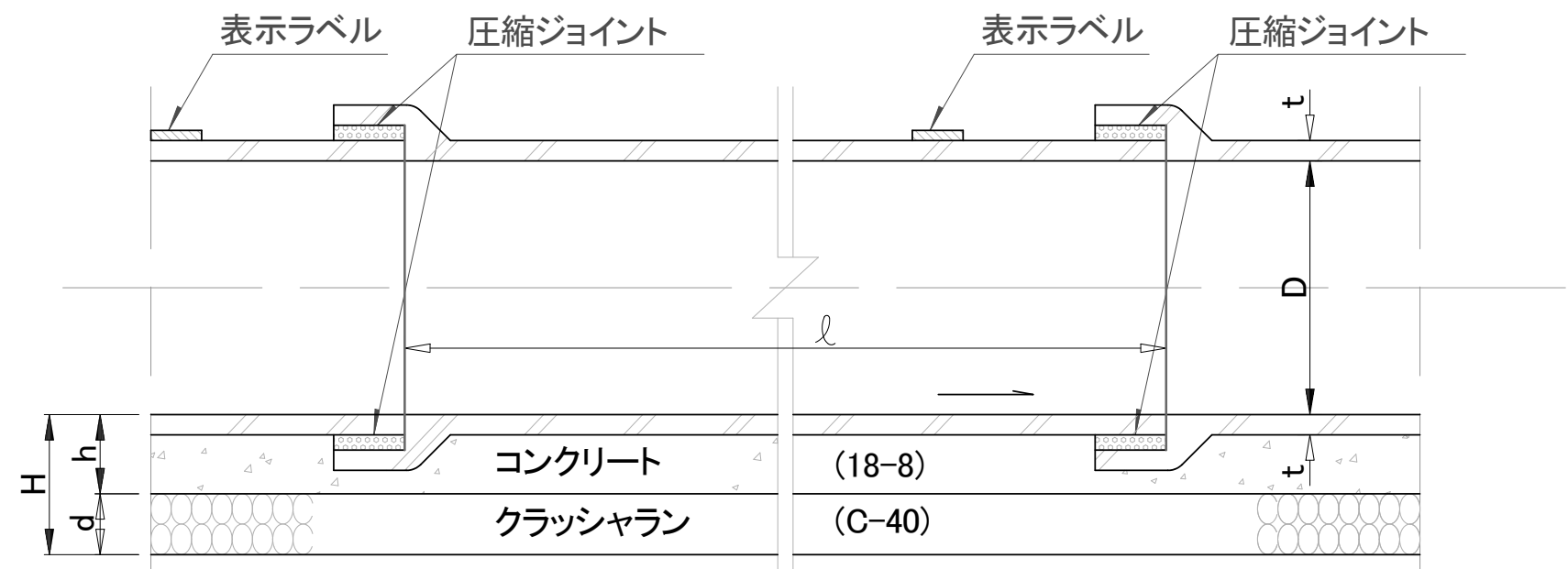
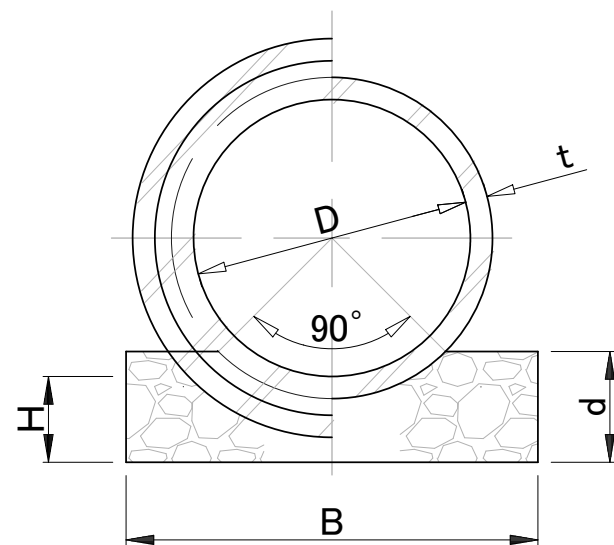
コンクリート 120° 基礎



コンクリート 180° 基礎



砕石 90° 基礎



特記事項

下水道用陶管布設図
(内径200mm~300mm)

寸法表

(単位:mm)

内径 D	長さ L	厚さ t	コンクリート基礎														碎石基礎		
			d	h	90°				120°				180°				90°		
					d'	B	B'	H	d'	B	B'	H	d'	B	B'	H	d	B	H
200	1000	23	50	71	80	508	308	121	110	508	308	121	180	560	360	121	80	308	71
250	1000	26	60	84	100	572	372	144	130	572	372	144	210	620	420	144	100	372	84
300	1000	29	60	87	110	636	436	147	150	636	436	147	240	680	480	147	110	436	87

注) 360°コンクリート基礎の高さは、180°コンクリート基礎のd' の2倍とする。

材料表 (100m当り)

(単位:m³)

内径 D	コンクリート基礎						碎石基礎
	クラッシュラン (C-40)			コンクリート (18-8)			クラッシュラン (C-40)
	90°	120°	180°	90°	120°	180°	90°
200	2.5	2.5	2.8	2.0	2.4	4.1	2.0
250	3.4	3.4	3.7	3.1	3.4	5.2	3.1
300	3.8	3.8	4.1	3.9	4.6	6.5	3.9

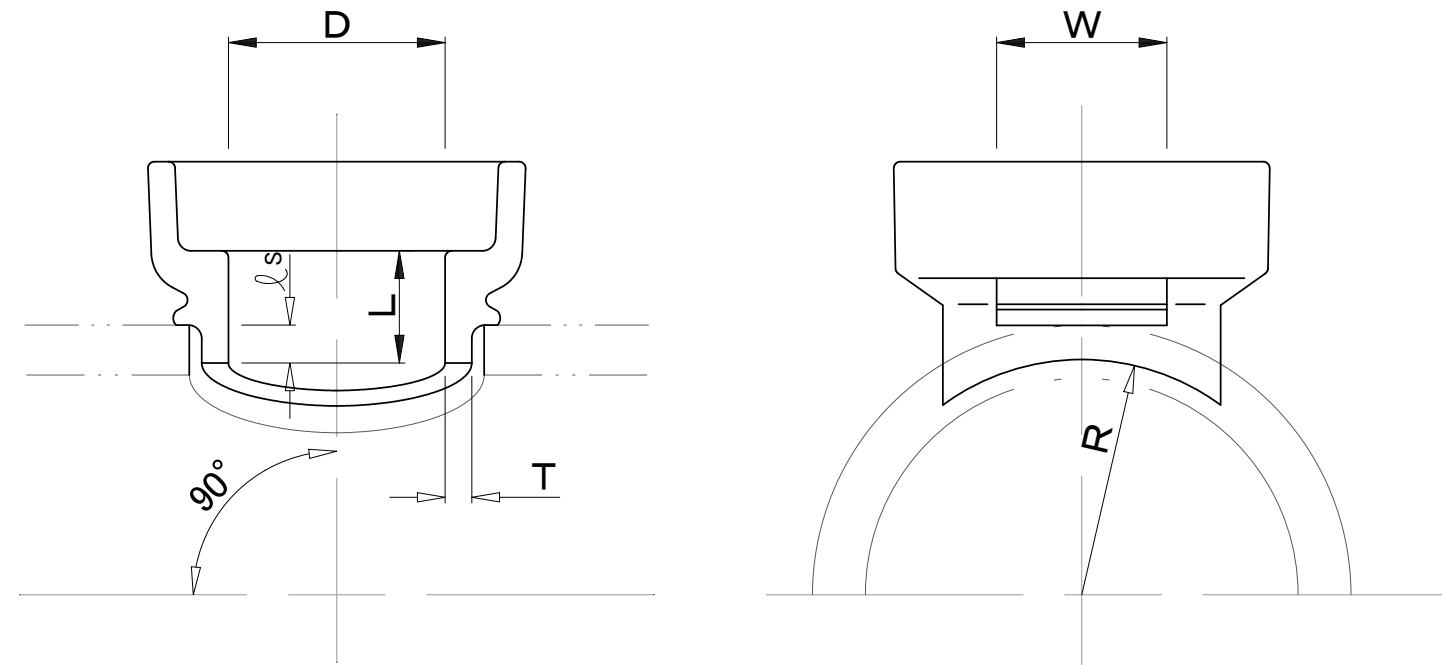
注1) 360°コンクリート基礎の数量は、180°コンクリート基礎数量の2倍とする。

2) φ200mmは、原則として使用しない。

特記事項

下水道用陶管布設寸法
及び材料表
(内径200mm~300mm)

ソケット形90度短支管
(略号SSSA~SSSE)



90度短支管寸法表

(単位:mm)

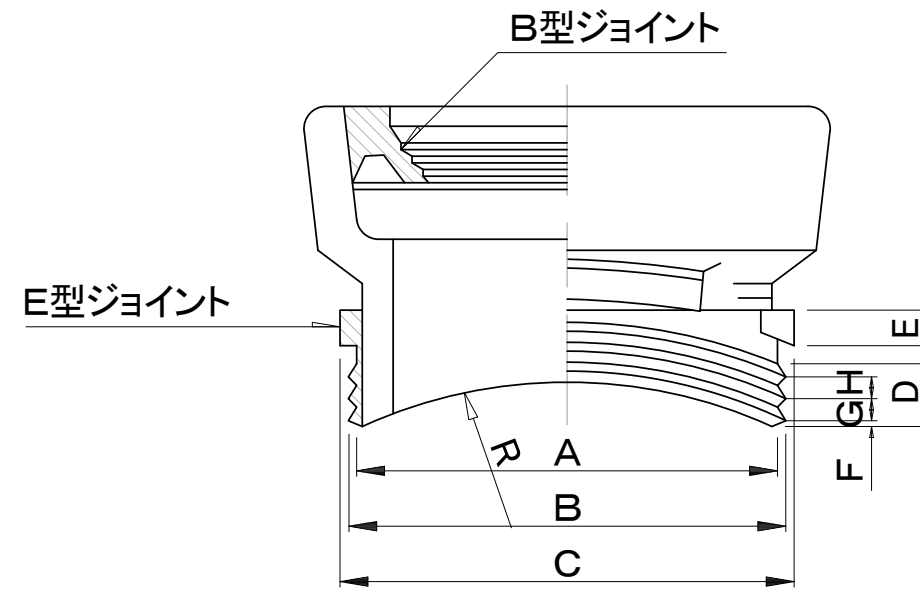
種類	適用される 本管の呼径	呼び 径	内径 D	厚さ T	有効長 L	差入長 l_s	台座幅 W	R	角度
A	250	150	150±4	19 ⁺³ ₀	65±5	25±4	120	130	90±5度
B	300							200	
C	350 ~ 400	150	150±4	19 ⁺³ ₀	75±5	30±4	120	210	
		200	200±5	23 ⁺³ ₀			150		
D	450 ~ 500	150	150±4	19 ⁺³ ₀	70±5	40±4	120	270	
		200	200±5	23 ⁺³ ₀	75±5		150		
E	600 ~ 1000	150	150±4	19 ⁺³ ₀	70±5	60±4	120	600	
		200	200±5	23 ⁺³ ₀	75±5		150		

特記事項

- 90度短支管(陶製)は、本管が鉄筋コンクリート管及び陶管(穿孔の場合)に使用する。
- 適用される本管の呼径がφ1100以上のものについては、種類Eを使用する。

90度短支管(陶製)構造図(1)
(内径φ150mm・200mm)

E型圧縮ジョイント部詳細図



E型圧縮ジョイント寸法表

(単位:mm)

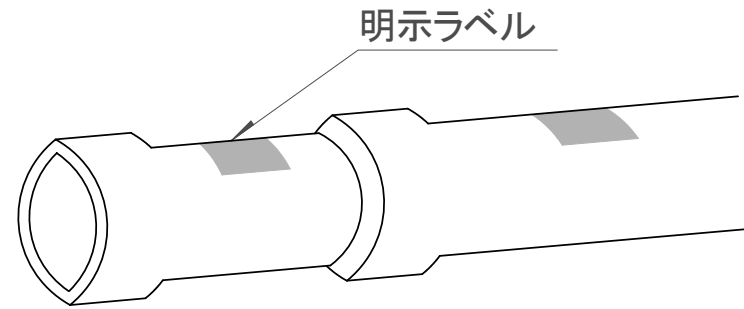
種類	管の 呼び径	外 径 A	有効 外径 B	止め ガイド 外径C	利き幅 D	止め ガイド 長さE	山の間隔			R	せん孔径 K	
							F	G	H			
A	150	200	208	220	21	25	5	6	6	130	204	
B	150					20						160
	200	30										
C	150	200	208	220		10				210	204	263
	200	259	267	279		20						
D	150	200	208	220		0				270	204	263
	200	259	267	279								
E	150	200	208	220						600	204	263
	200	259	267	279								

特
記
事
項

90度短支管(陶製)構造図(2)
(内径φ150mm・200mm)

明示デザイン

陶管



1本につきラベル1枚
貼り付ける。

実物デザイン

ラベル



明示テープ(及びラベル)の仕様

明示対象物	材質	テープ及びラベルの寸法	色	名称管理者	埋設年
陶管	塩化ビニル	巾 7.5cm 長さ 15cm	地色 茶白 文字 白	横浜市下水道	西暦年4桁

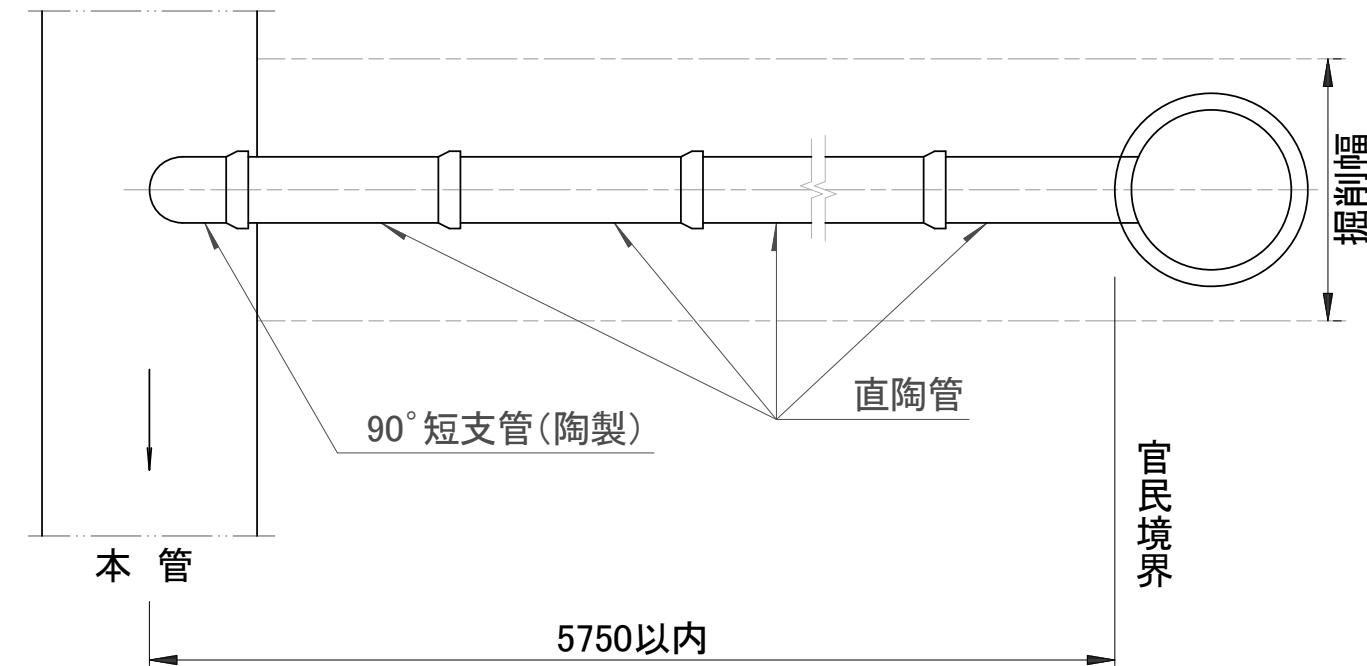
但し明示対象物として次のものは除く。

- 1) 各戸引込管。
- 2) 外径0.08m未満の管及び管路。
- 3) コンクリート造の堅固な構造物で
外径上管理者が明らかなもの。

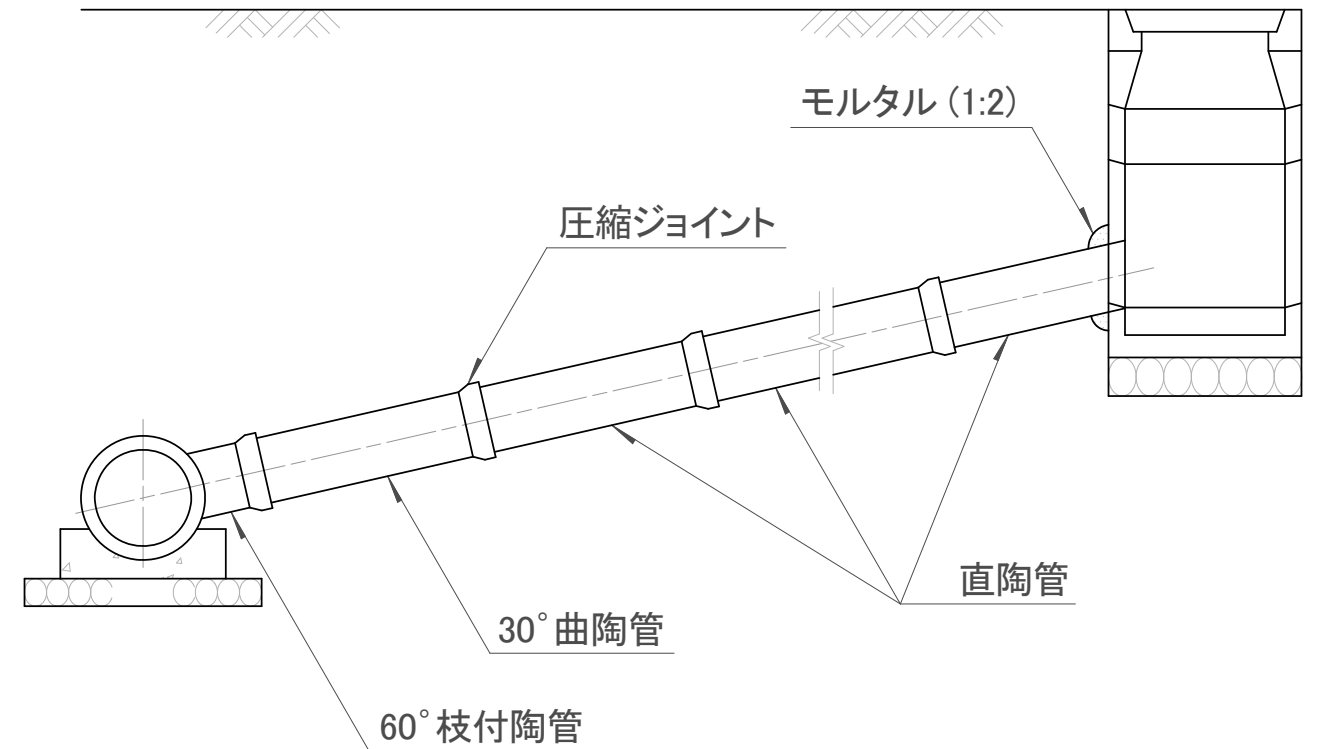
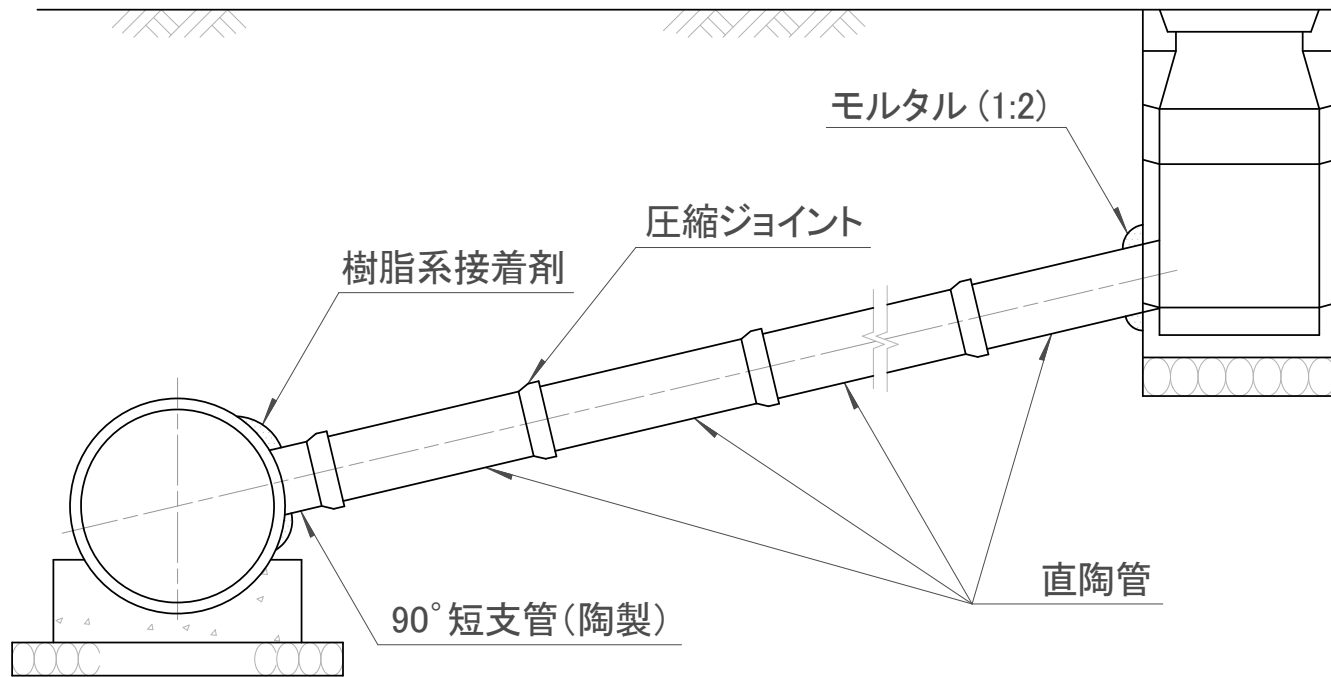
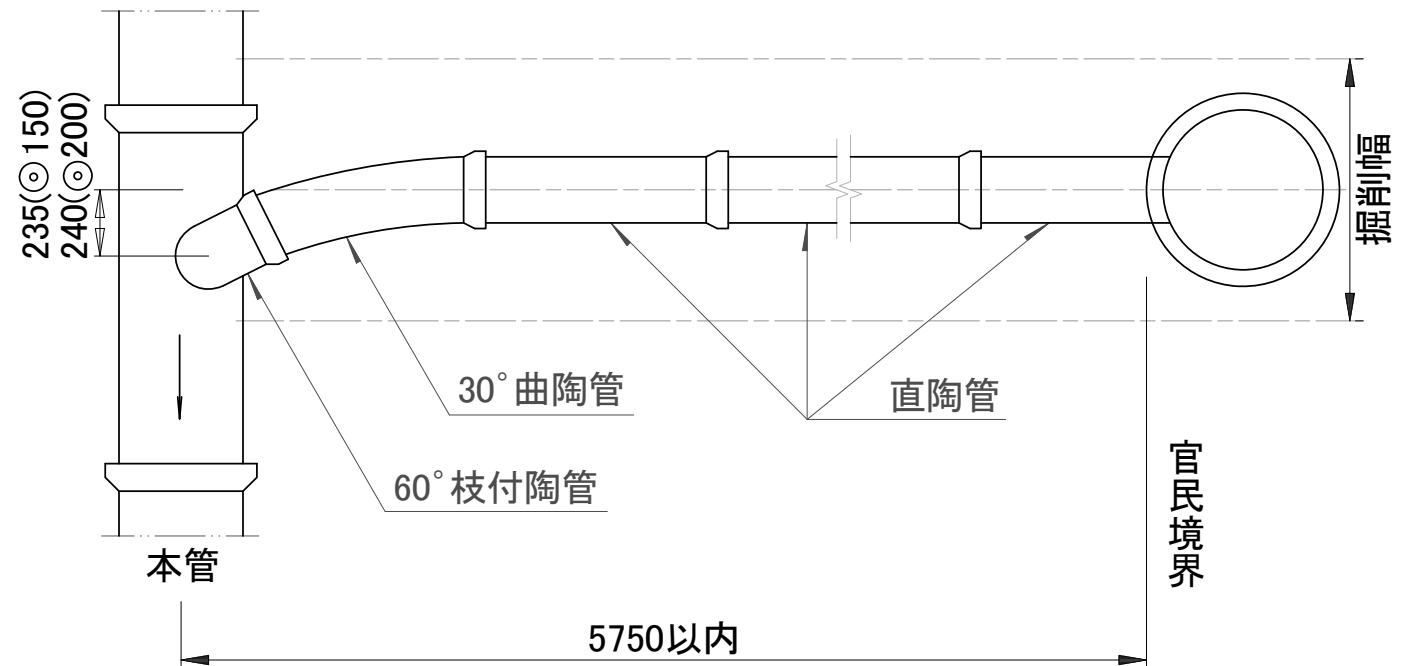
特記事項

下水道管理設明示方式(陶管)

本管(鉄筋コンクリート管) - 取付管(陶管)

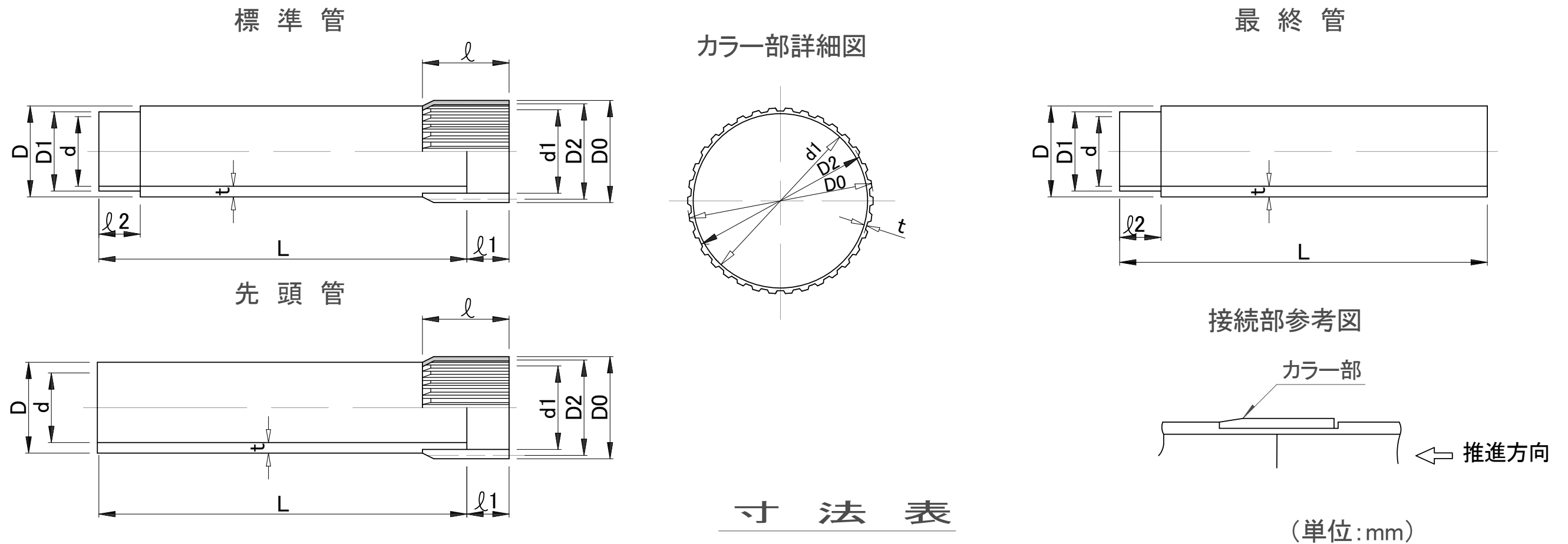


本管(陶管) - 取付管(陶管)



特記事項 雨水枳取付管布設についても上図に準ずる。

取付管布設図(陶管)



寸法表

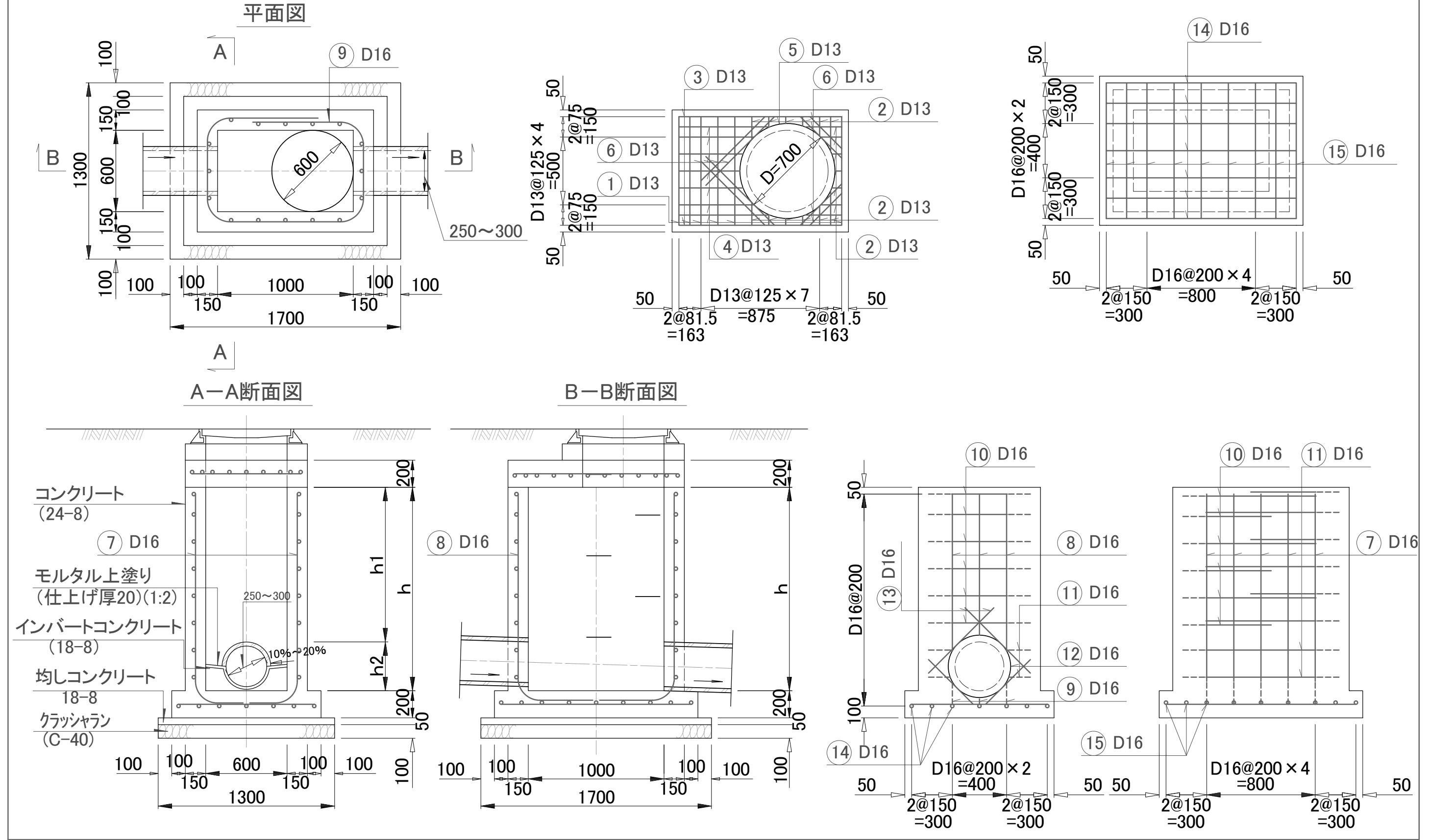
(単位:mm)

呼び径	D	D1	D0 (参考)	D2 (参考)	d1	d (参考)	l (参考)	l1	l2	t	t1 (最小)	L
150	165±0.5	165±0.5	171.0	167	162.1±0.5	154	160	79.0 ⁰ _{-3.5}	81.0 ^{+3.5} ₀	5.1 ^{+0.8} ₀	2.0	1000±3
200	216±0.7	210±0.7	222.0	218	211.4±0.6	202	230	114.0 ⁰ _{-3.5}	116.0 ^{+3.5} ₀	6.5 ^{+1.0} ₀	3.0	1000±3
250	267±0.9	261±0.9	273.4	269	262.6±0.6	250	280	139.0 ⁰ _{-3.5}	141.0 ^{+3.5} ₀	7.8 ^{+1.2} ₀	3.0	
300	318±1.0	310±1.0	326.0	319	311.8±0.7	298	330	164.0 ⁰ _{-3.5}	166.0 ^{+3.5} ₀	9.2 ^{+1.4} ₀	3.5	
350	370±1.2	362±1.0	379.0	372	364.0±0.7	348	400	198.5 ⁰ _{-3.5}	201.5 ^{+3.5} ₀	10.5 ^{+1.4} ₀	3.5	2000±5
400	420±1.3	410±1.1	430.0	422	412.2±0.8	395	440	218.5 ⁰ _{-3.5}	221.5 ^{+3.5} ₀	11.8 ^{+1.6} ₀	4.5	
450	470±1.5	458±1.3	480.0	472	460.6±0.9	442	500	248.5 ⁰ _{-3.5}	251.5 ^{+3.5} ₀	13.2 ^{+1.8} ₀	5.0	

特記事項

- 注) 1. D, D1及びd1は、任意箇所における相互に等間隔な2方向以上の直径測定値の平均値又は円周測定値を円周率を3.142で除した値をいう。
- 2. 先頭管とは先導体に接続する管で、最終管とは推進時の最後に使用する管である。また、標準管とはその間の推進時に使用する管をいう。
- 3. 差し口先端部は、糸面取りとする。

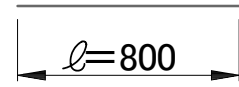
下水道推進工法用硬質塩化ビニル管
規格図及び寸法表
(リブカラ付き直管) (JSWAS K-6)



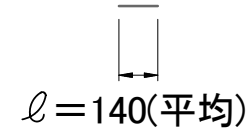
特記事項

角型人孔構造図
(1000mm × 600mm) (1)

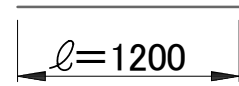
① D13-6 $l=800$



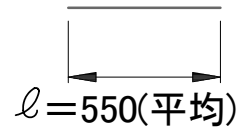
② D13-19 $l=50\sim 270$



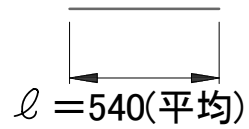
③ D13-2 $l=1200$



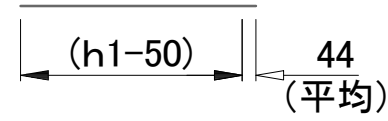
④ D13-7 $l=450\sim 670$



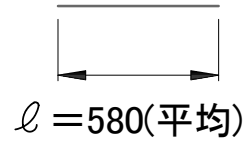
⑥ D13-8 $l=331\sim 716$



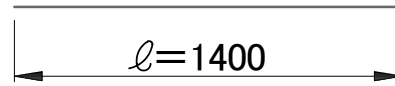
⑧ D16-6 $l=50+(h1-50)$



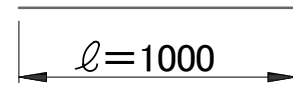
⑬ D16-8 $l=466, 680$



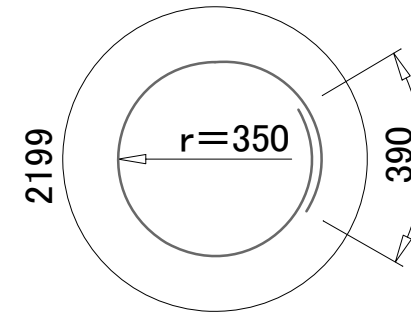
⑭ D16-7 $l=1400$



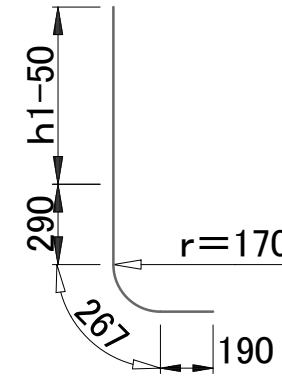
⑮ D16-9 $l=1000$



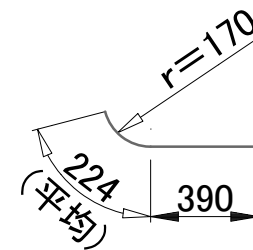
⑤ D13-1 $l=2590$



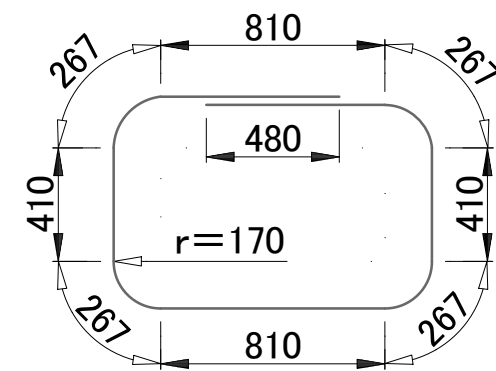
⑦ D16-10 $l=750+(h1-50)$



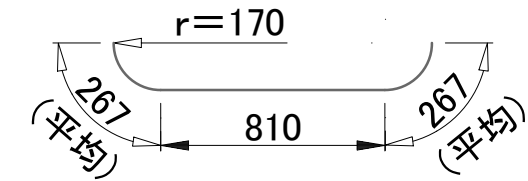
⑨ D16-6 $l=620$ (平均)



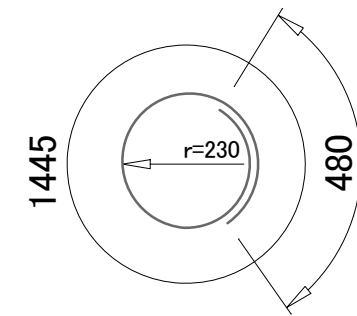
⑩ D16@200 $l=3990$



⑪ D16-4 $l=1350$ (平均)



⑫ D16-2 $l=1930$



材 料 表

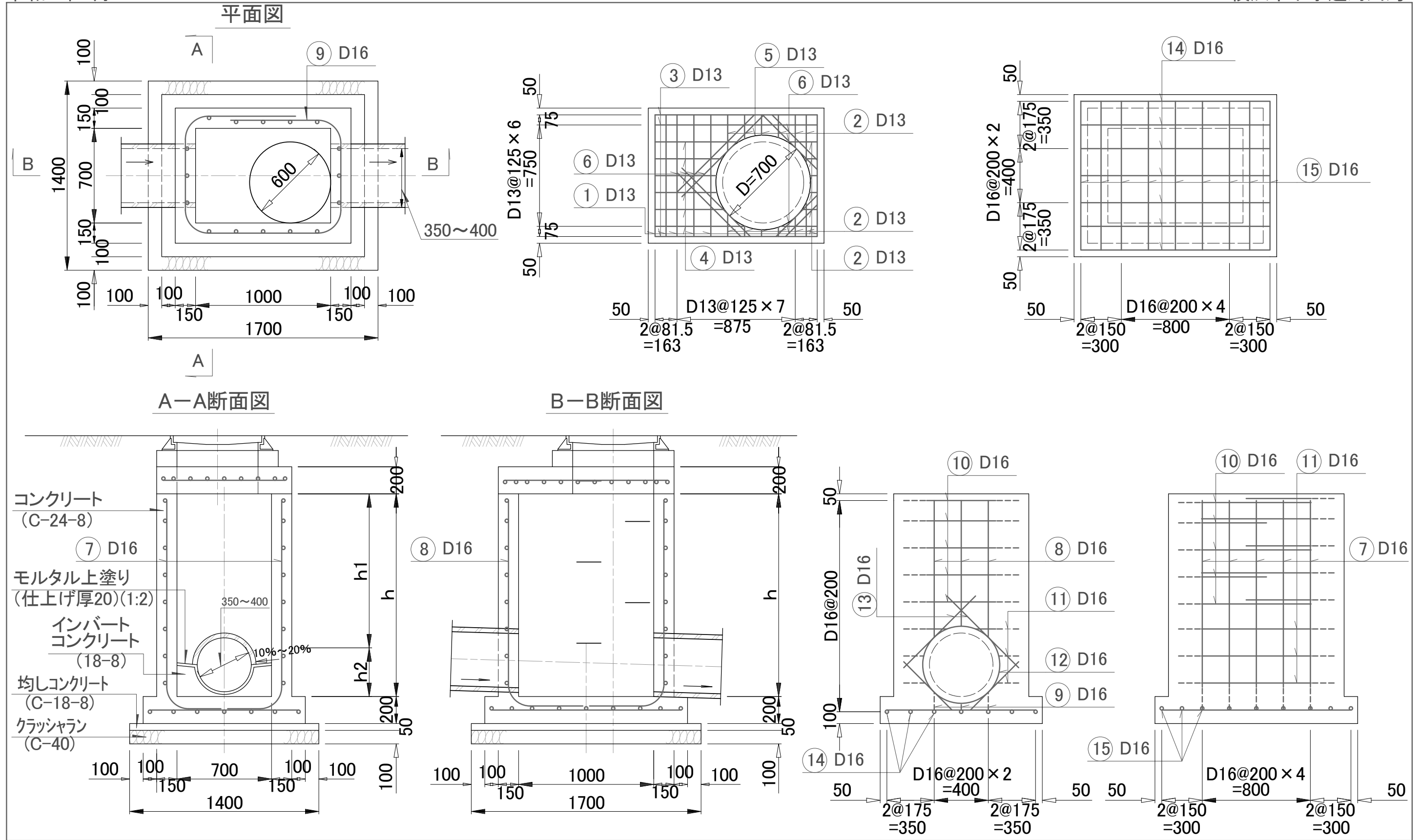
位 置		コンクリート		型 枠	上塗モルタル	鉄 筋		クラッシュラン
		24-8 m ³	18-8 m ³			D13 kg	D16 kg	
固定部	1箇所当り	底 版	0.33	—	1.04	—	29.3	0.22
	頂 版	0.18	—	1.26	—	20.5		
	インバート	—	0.06	0.47	0.77	—	—	
可動部	1.0m当り	h1	0.57	—	7.60	—	54.8	—
		h2	0.17	—	2.52	—	39.7	—
均しコンクリート		—	0.11	0.30	—	—	—	—

※上部調整高で使用する無収縮モルタル1m³当たりの使用量は、1,875kgとする。

特記事項

・材料表は、φ300mmの場合とする。
 ・無収縮モルタルは、高流動性で、流し込み工法により、枠と斜壁間にすき間なくモルタルが充てんでき、モルタル硬化後もすき間が発生しないものとする。また、超早強性で蓋据付後短時間での道路復旧が可能であるものとする。

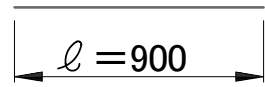
角型人孔構造図
 (1000mm × 600mm) (2)



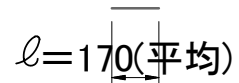
特記事項

角型人孔構造図
(1000mm × 700mm) (1)

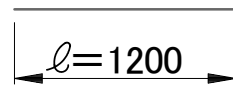
① D13-6 $l=900$



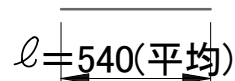
② D13-18 $l=54\sim 355$



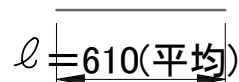
③ D13-3 $l=1200$



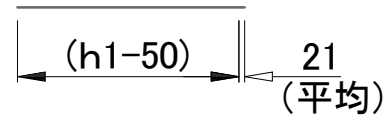
④ D13-6 $l=454\sim 670$



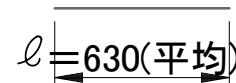
⑥ D13-8 $l=331\sim 857$



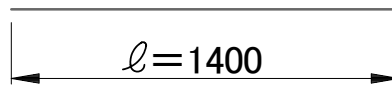
⑧ D16-6 $l=30+(h1-50)$



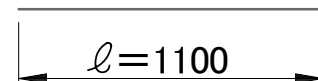
⑬ D16-8 $l=505,751$



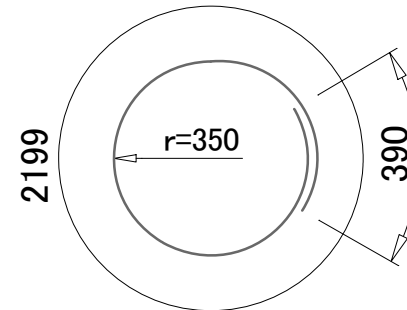
⑭ D16-7 $l=1400$



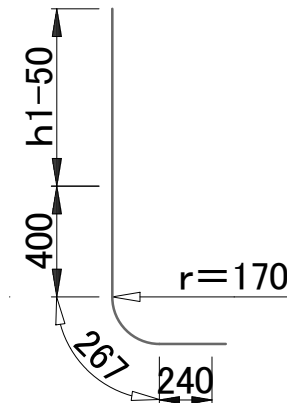
⑮ D16-9 $l=1100$



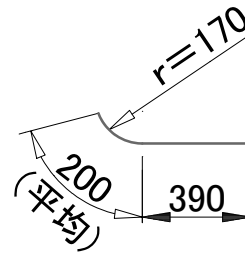
⑤ D13-1 $l=2590$



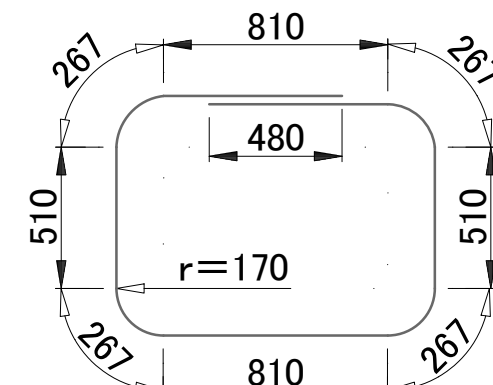
⑦ D16-10 $l=910+(h1-50)$



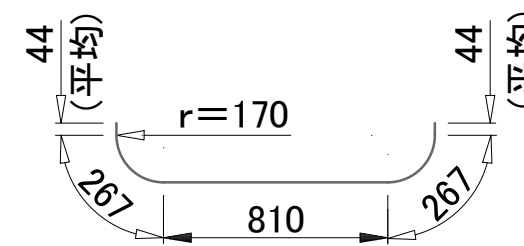
⑨ D16-6 $l=590$ (平均)



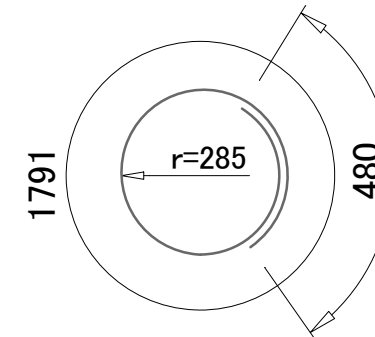
⑩ D16@200 $l=4190$



⑪ D16-6 $l=1440$ (平均)



⑫ D16-2 $l=2280$



材 料 表

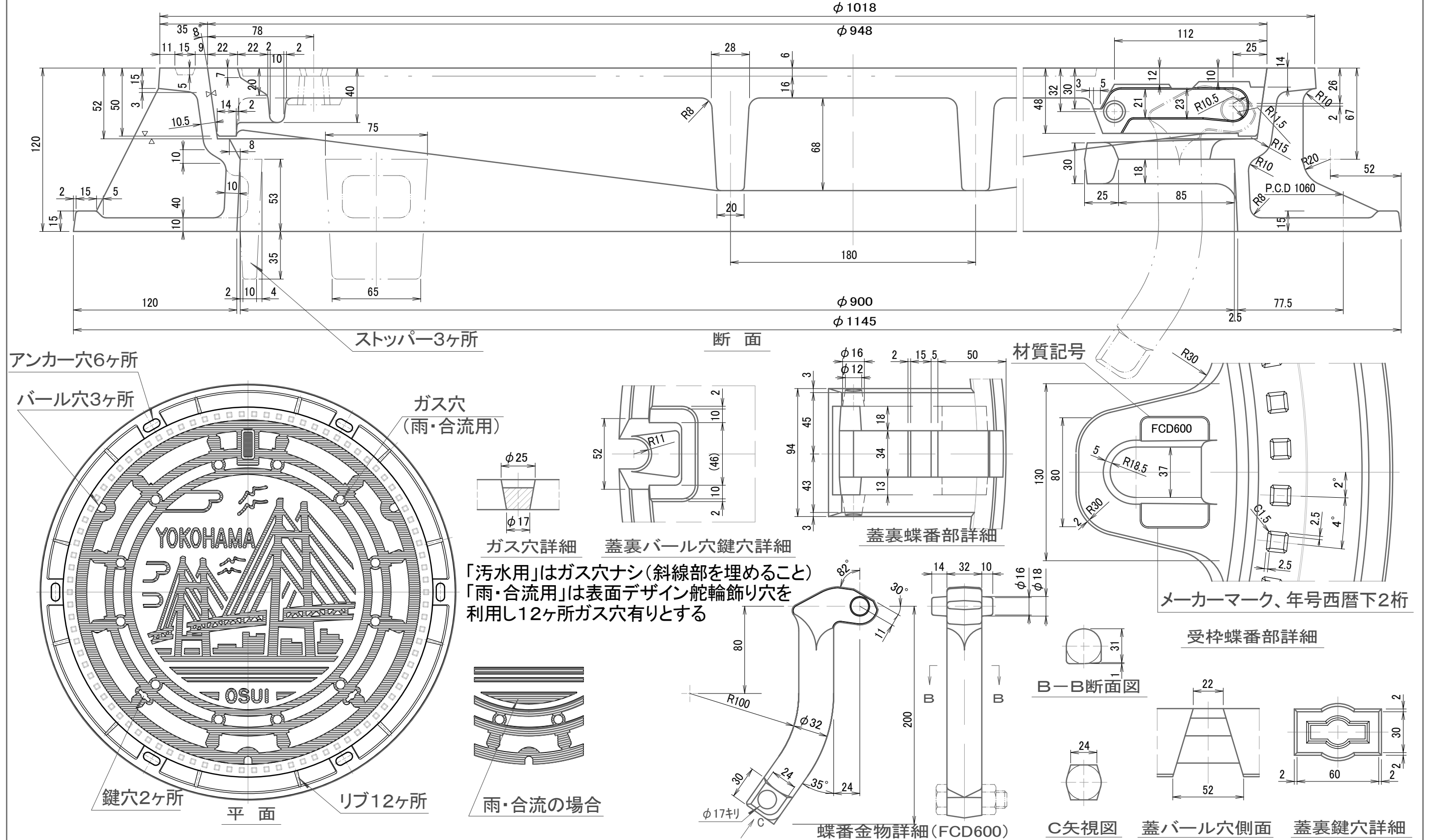
位 置		コンクリート		型 枠	上塗モルタル	鉄 筋		クラッシュラン
		24-8 m ³	18-8 m ³			D13 kg	D16 kg	
固定部	1箇所当り	底版	0.36	—	1.08	—	—	0.24
	頂版	0.20	—	1.30	—	22.7	30.7	
	インバート	—	0.09	0.63	0.93	—	—	
可動部	1.0m当り	h1	0.60	—	8.00	—	—	56.4
		h2	0.23	—	3.42	—	—	48.5
均しコンクリート		—	—	0.12	0.31	—	—	—

※上部調整高で使用する無収縮モルタル1m³当たりの使用量は、1,875kgとする。

特記事項

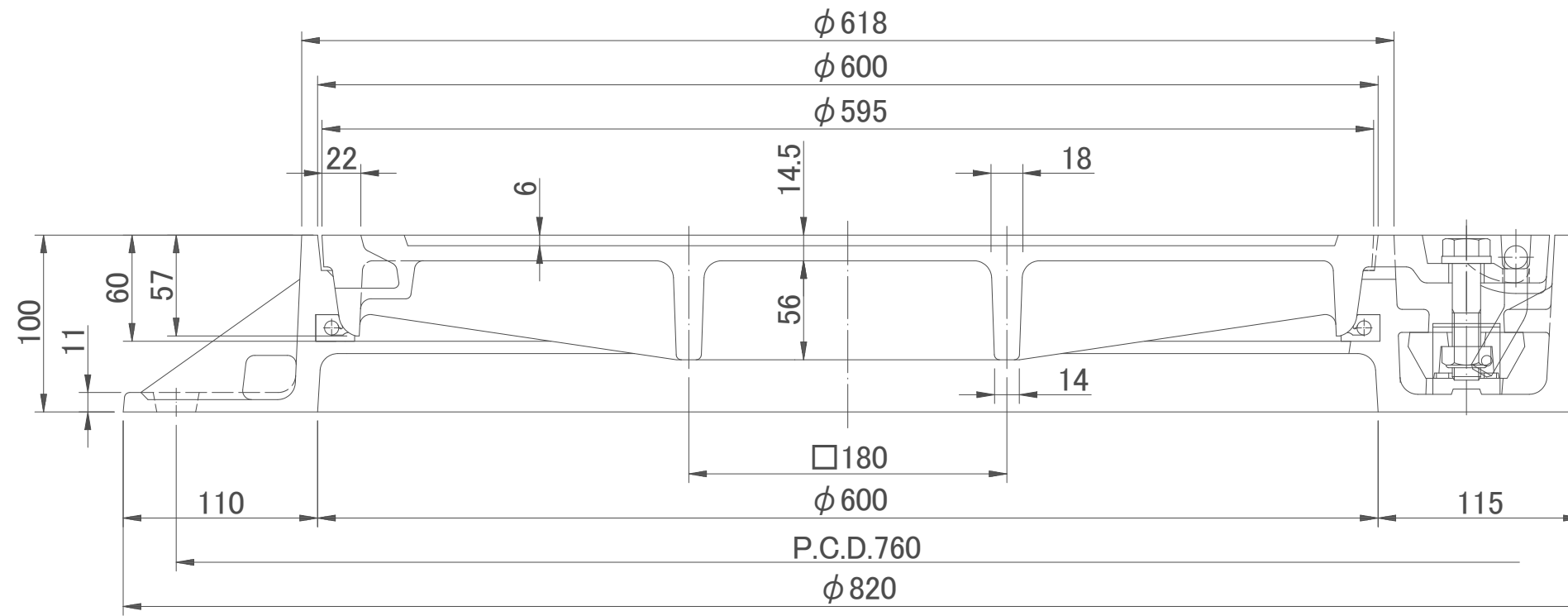
・材料表は、φ400mmの場合とする。
 ・無収縮モルタルは、高流動性で、流し込み工法により、枠と斜壁間にすき間なくモルタルが充てんでき、モルタル硬化後もすき間が発生しないものとする。また、超早強性で蓋据付後短時間での道路復旧が可能であるものとする。

角型人孔構造図
 (1000mm×700mm)(2)

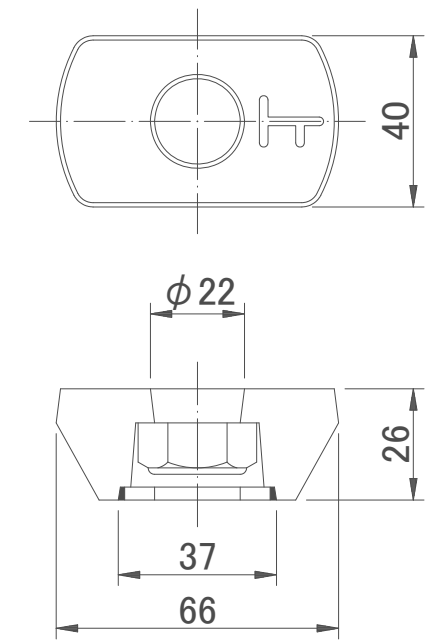


特記事項	材質	蓋FCD700 受枠FCD600
	載荷重	T-25 i=0.4
	質量 (参考)	蓋142.0kg 受枠75.0kg

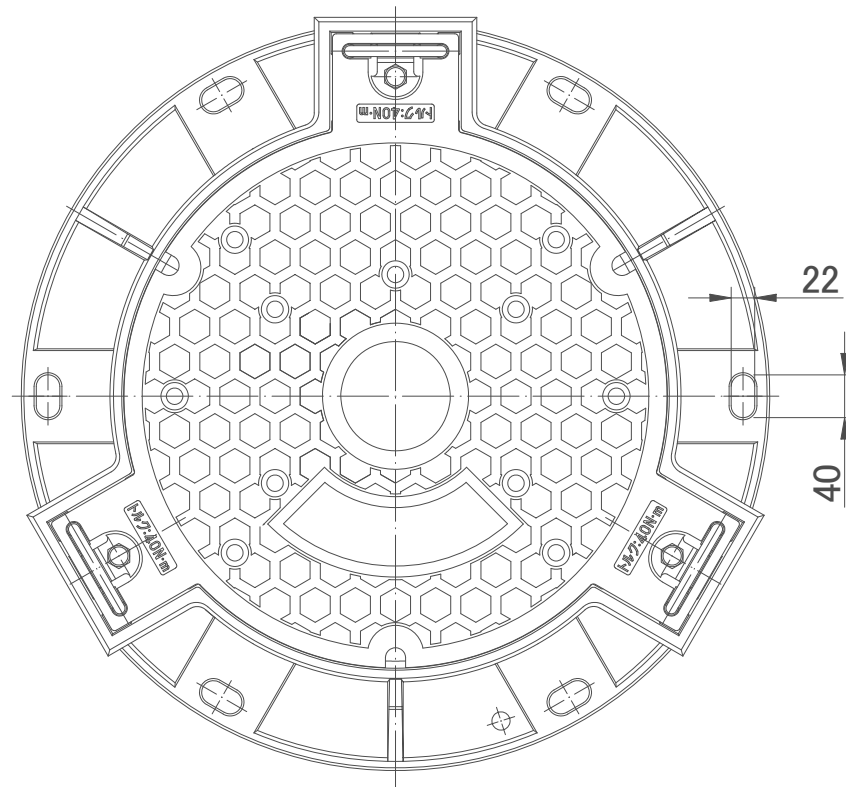
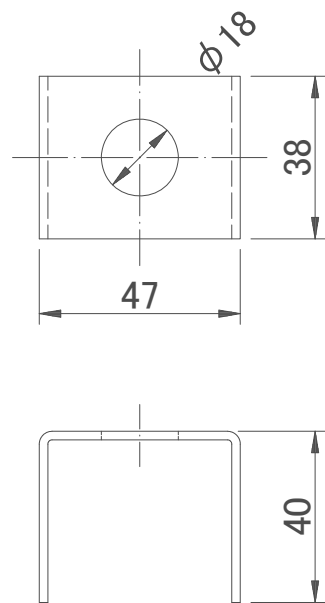
人孔ダクタイル蓋構造図 (φ900mm) B型



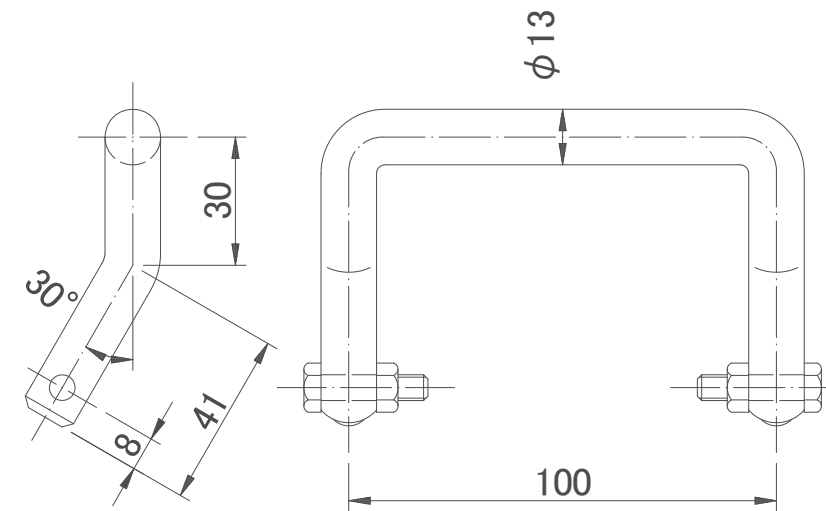
浮上り防止金具詳細図



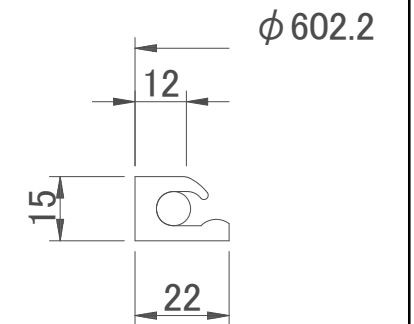
回り止め金具詳細図



取っ手詳細図



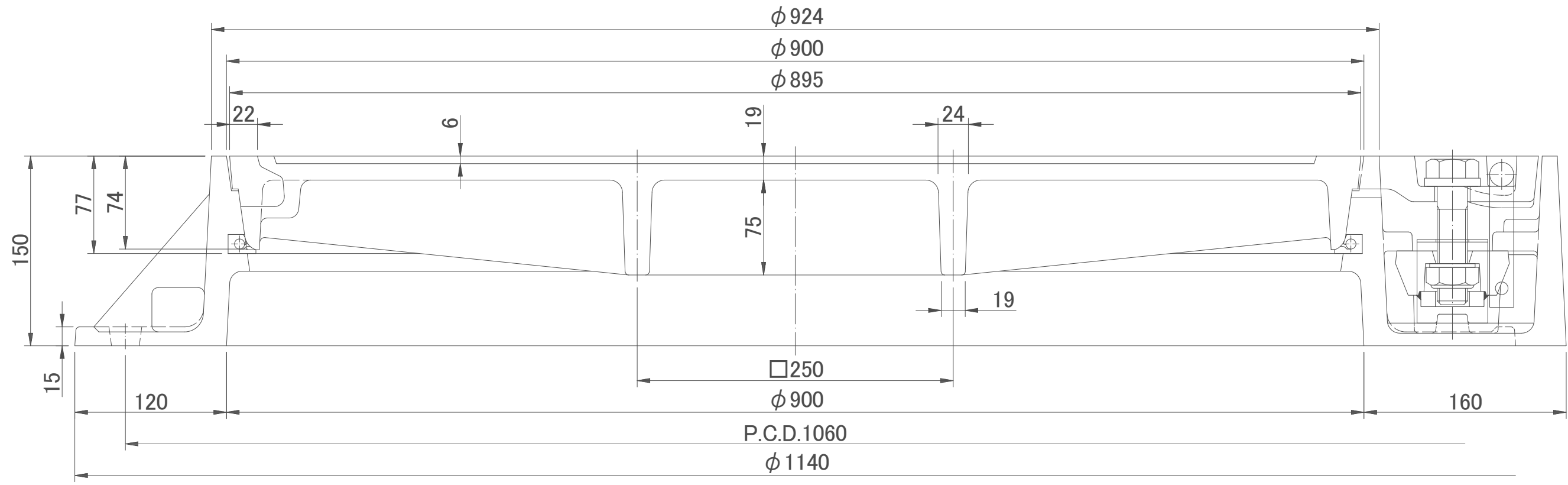
ゴムパッキン詳細図



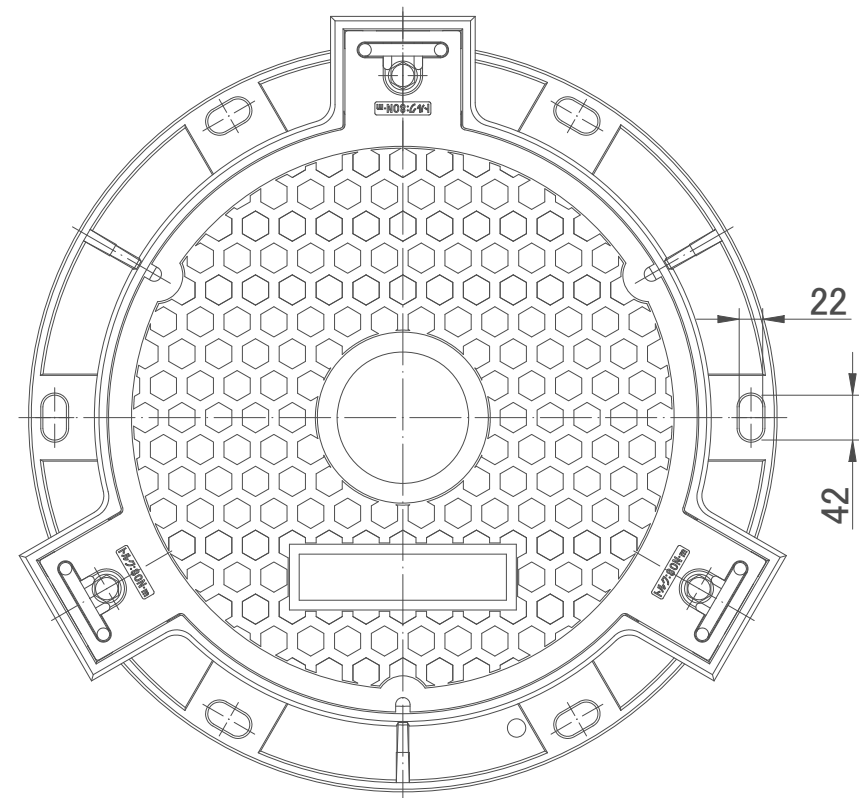
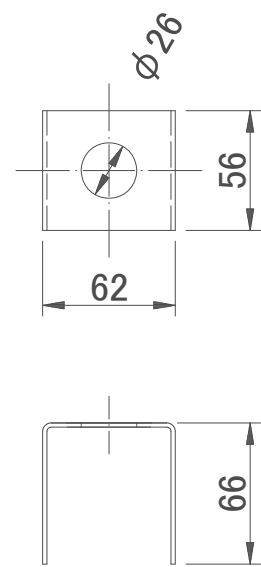
特記事項

材質	蓋FCD700 受枠FCD600	内圧	0.147MPa(1.5kgf/cm ²)
載荷重	T-25 i=0.4	質量	97.7kg

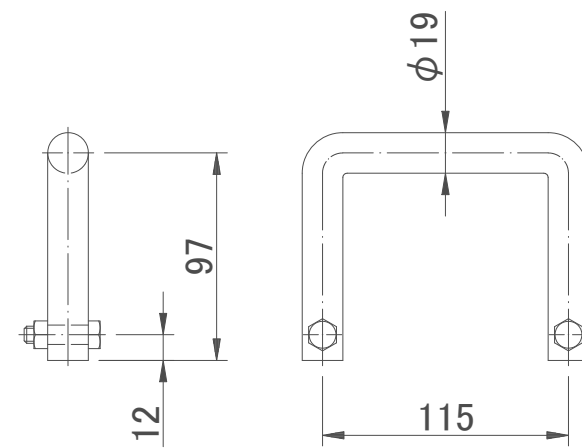
人孔ダクタイトイル密閉蓋構造図
($\phi 600$ mm, 1.5kg/cm²対応)



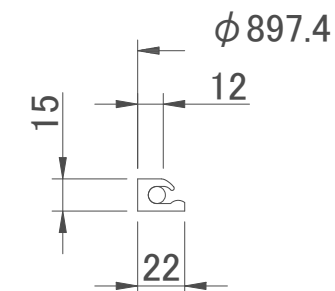
回り止め金具詳細図



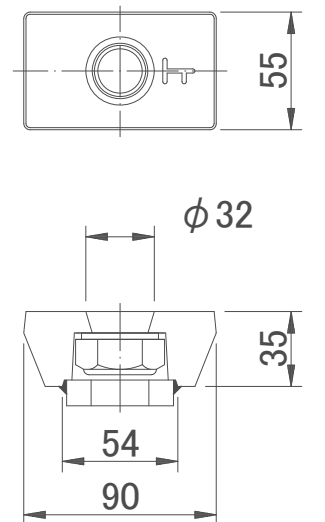
取っ手詳細図



ゴムパッキン詳細図



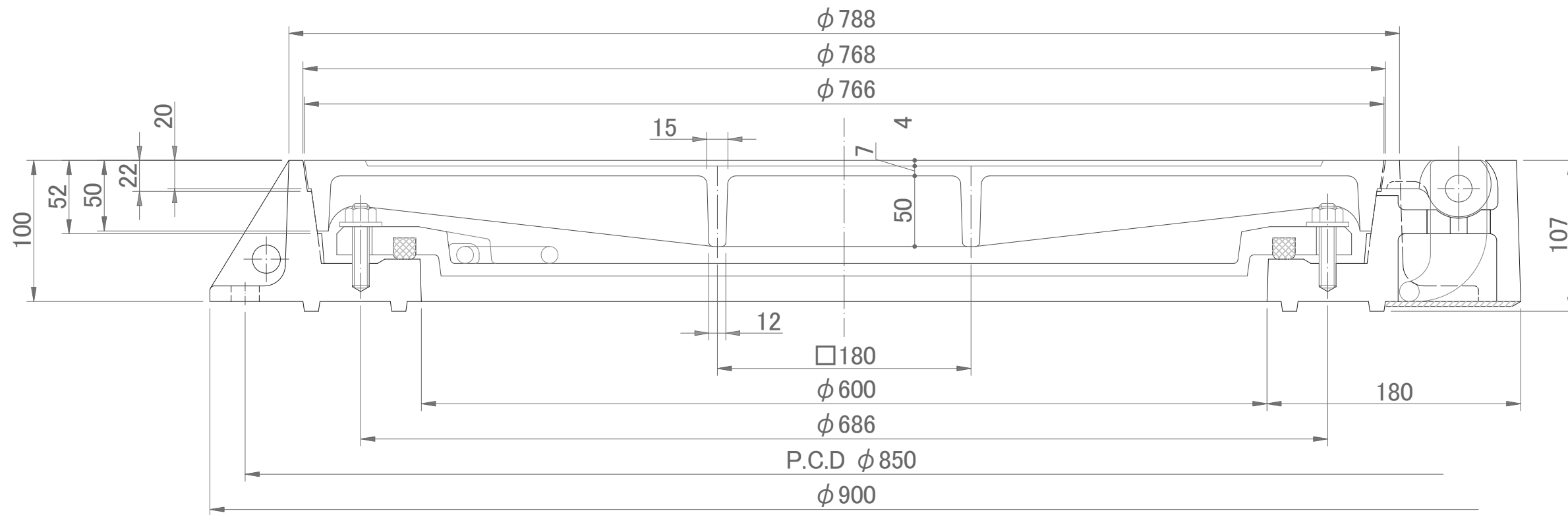
浮上り防止金具詳細図



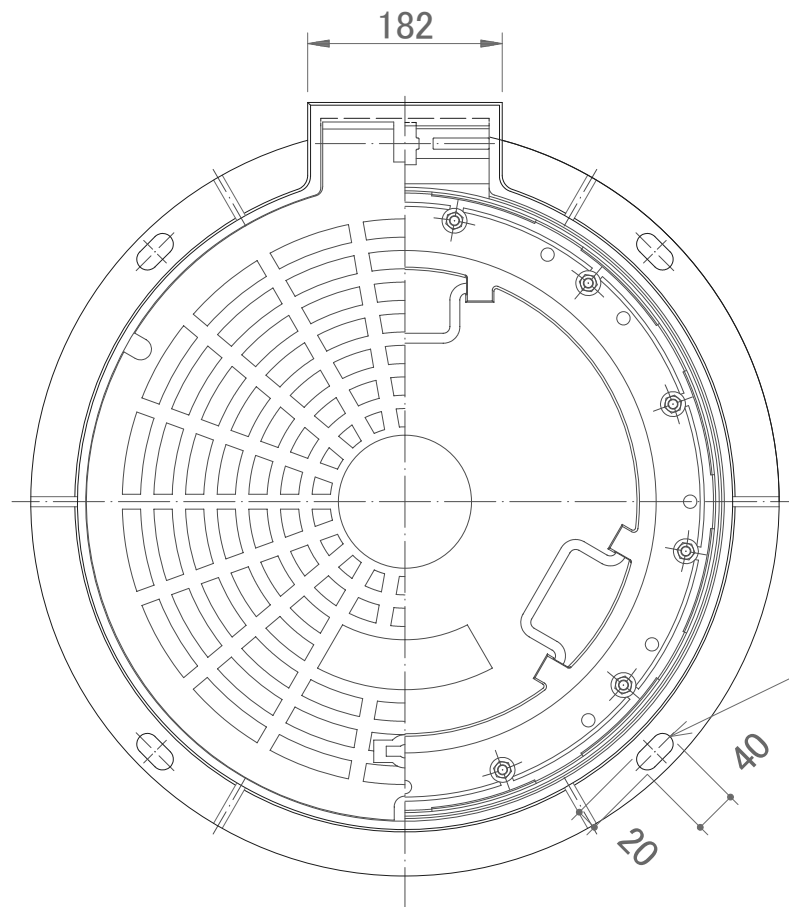
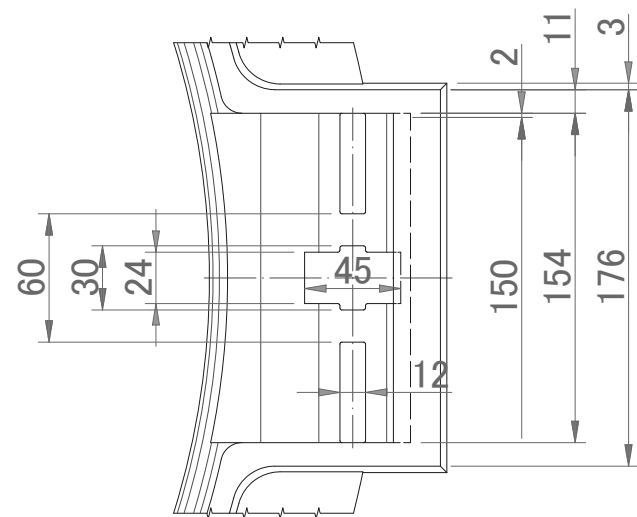
特記事項

材質	蓋FCD700 受枠FCD600	内圧	0.147MPa(1.5kgf/cm ²)
載荷重	T-25 i=0.4	質量	272.8kg

人孔ダクタイトイル密閉蓋構造図
(φ900mm, 1.5kg/cm²対応)

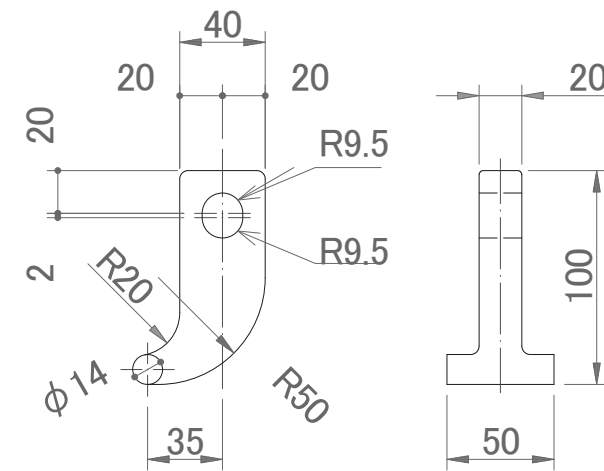


受枠蝶番取付部

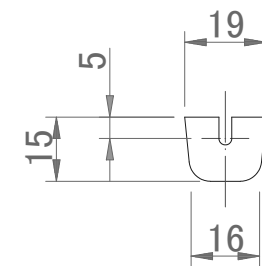


アンカー穴90° 毎
4ヶ所

蝶番金物詳細図



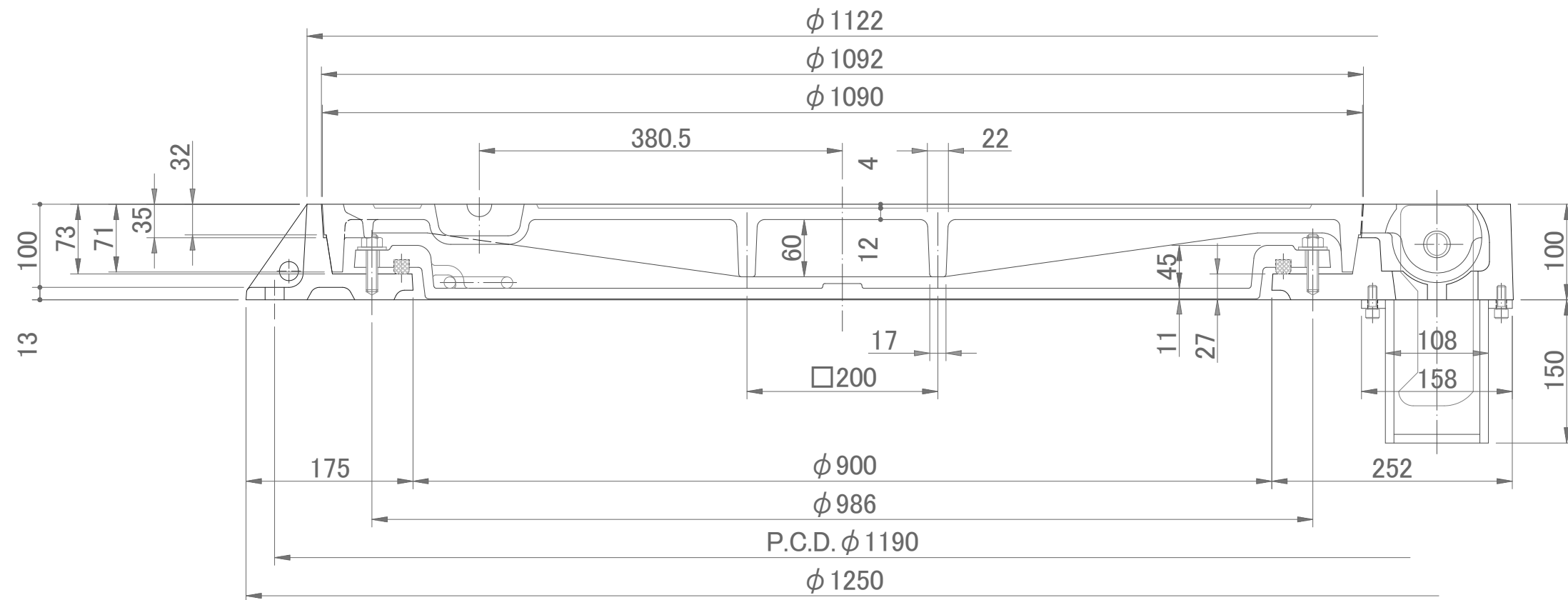
ゴムパッキン詳細図



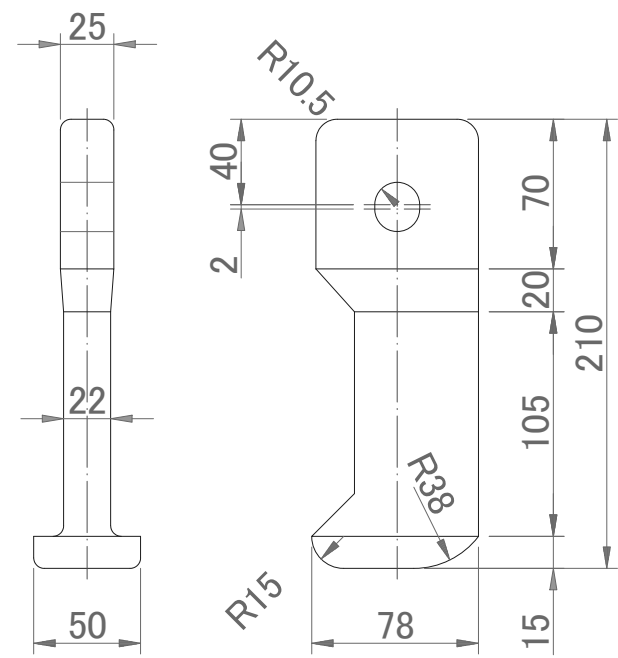
特記事項

材質	蓋FCD700 受枠FCD600	内圧	0.294MPa (3.0kgf/cm ²)
載荷重	T-20 i=0.4	質量	180.9kg

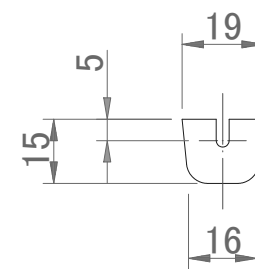
人孔ダクタイトイル密閉蓋構造図
($\phi 600$ mm, 3.0kg/cm²対応)



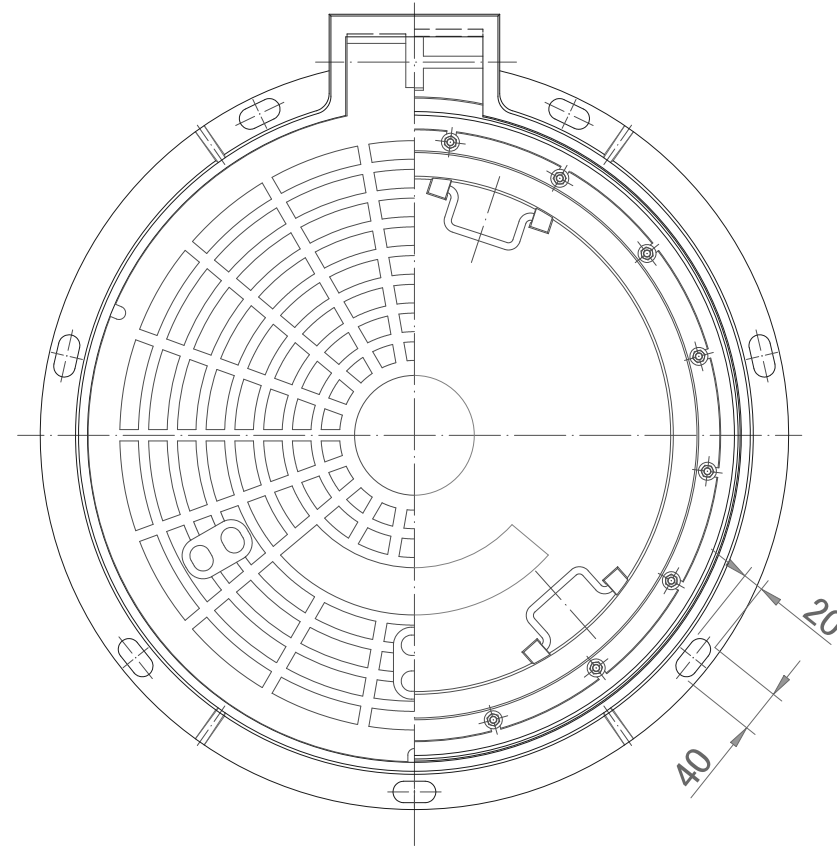
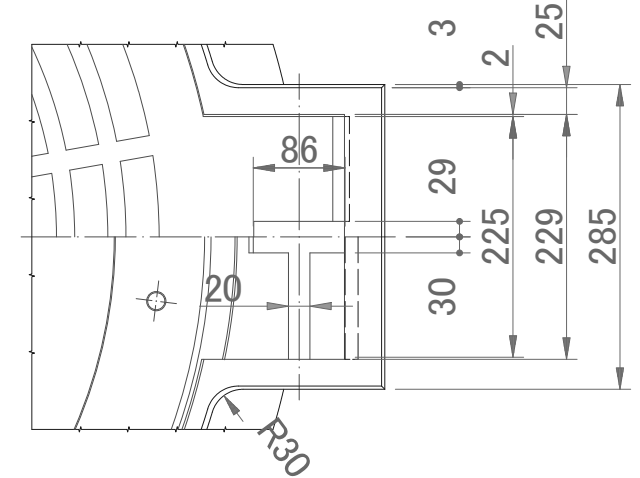
蝶番金物詳細図



ゴムパッキン詳細図



受枠蝶番取付部

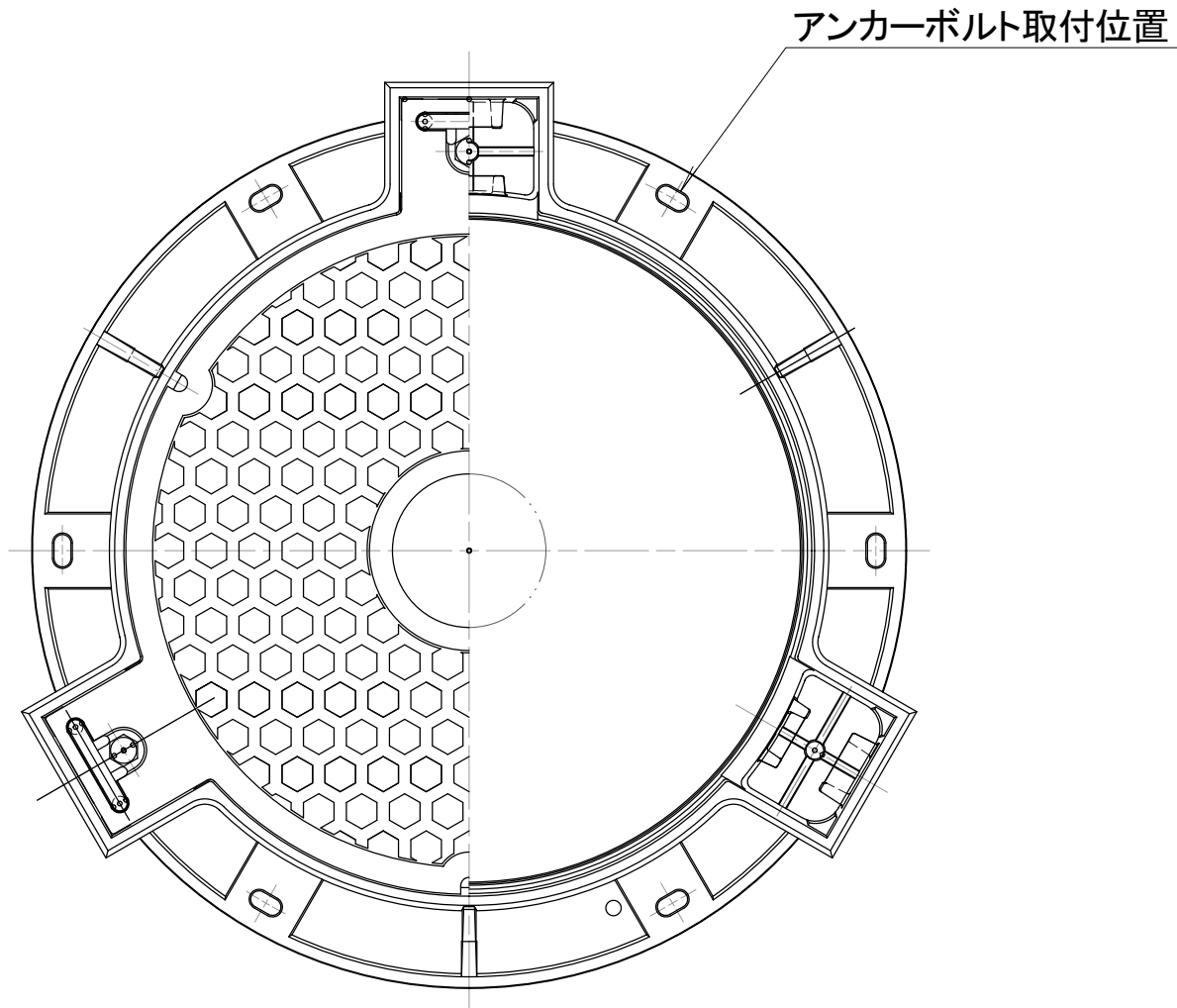


特記事項

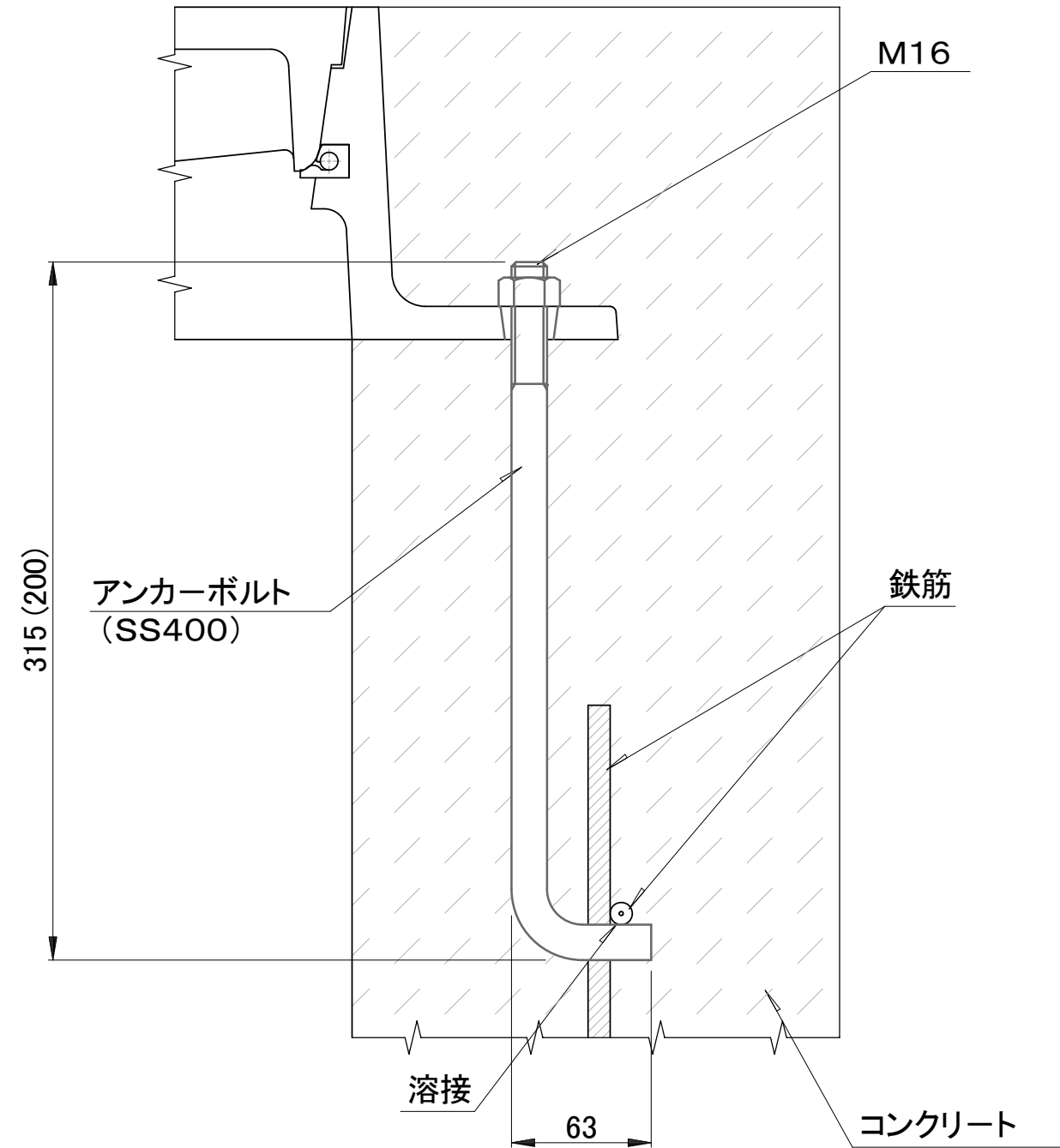
材質	蓋FCD700 受枠FCD600	内圧	0.294MPa (3.0kgf/cm ²)
載荷重	T-20 i=0.4	質量	360.4kg

人孔ダクトイル密閉蓋構造図
(φ900mm, 3.0kg/cm²対応)

平面



詳細

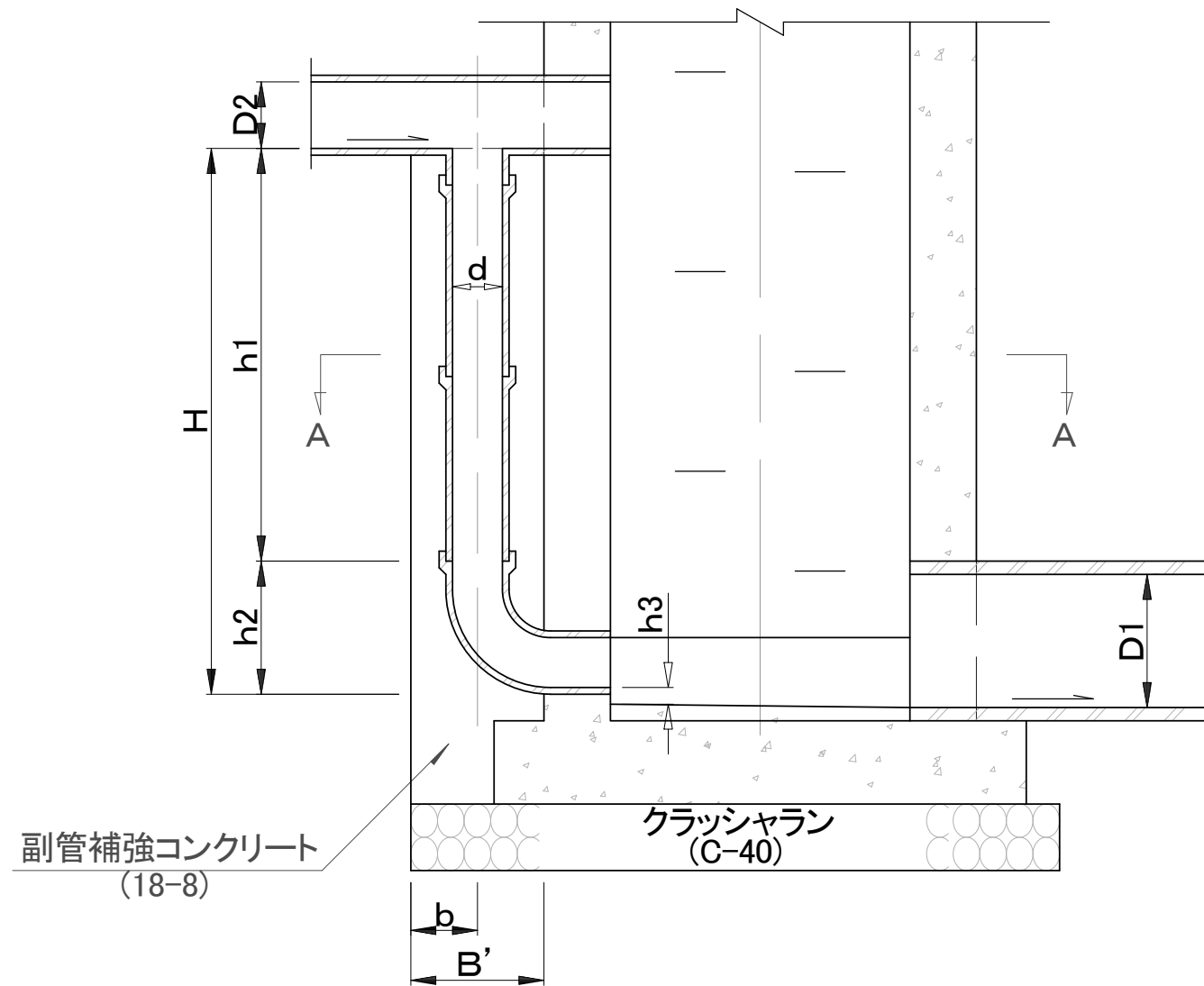


注) () 寸法はφ600の場合とする。

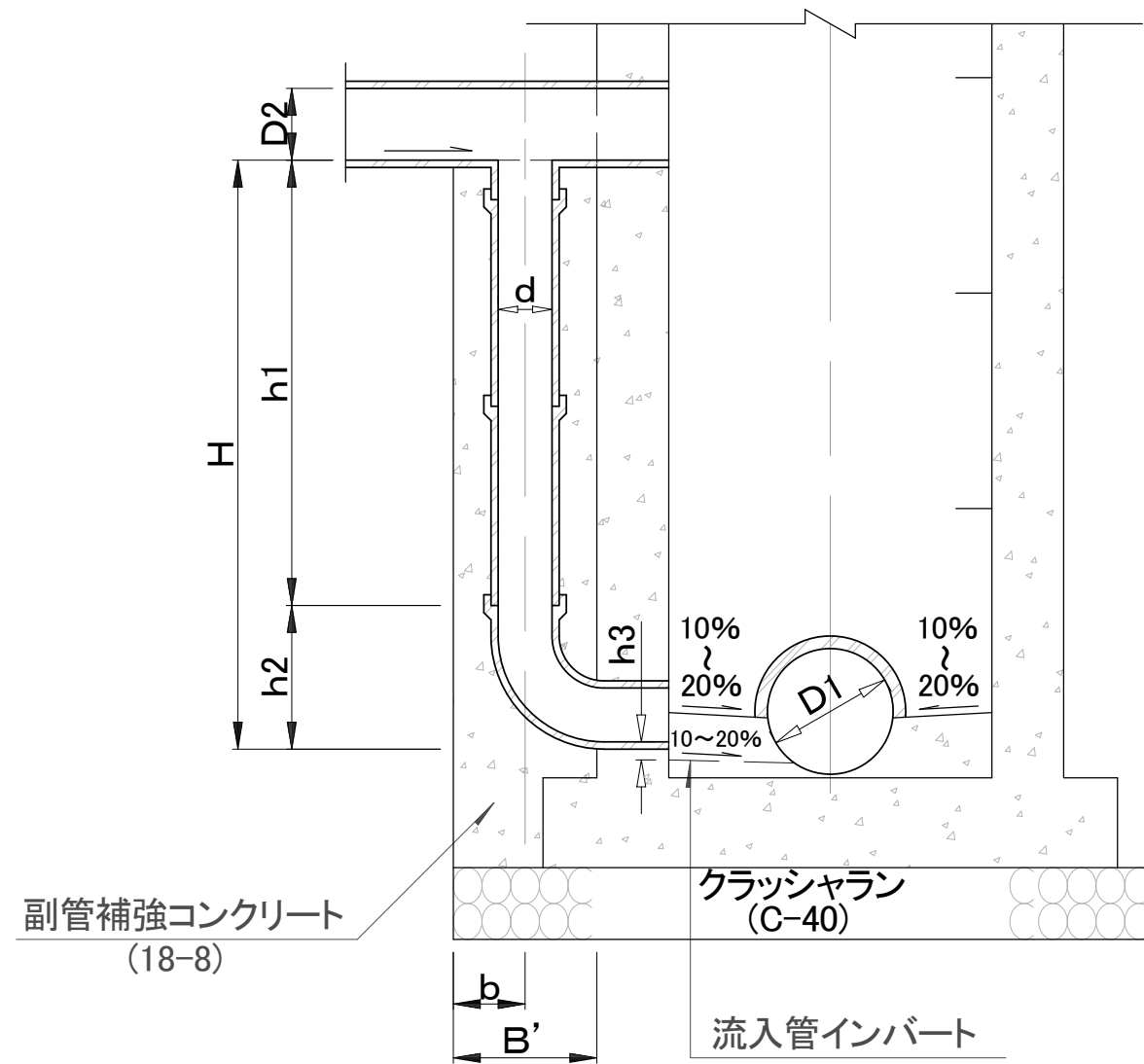
特記事項

人孔ダクタイル蓋
アンカーボルト取付図
(密閉蓋)

断面図(1)



断面図(2)

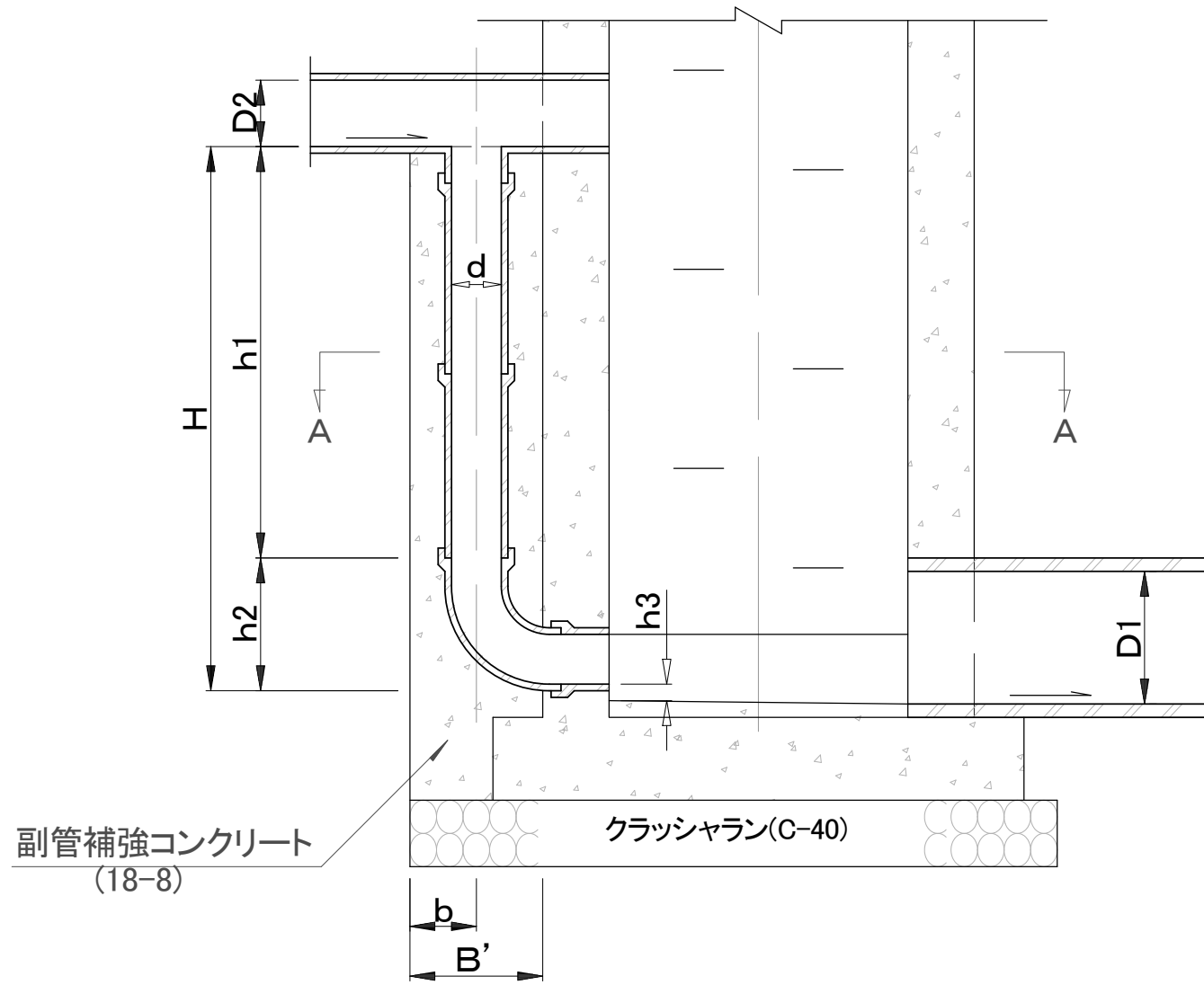


特記事項

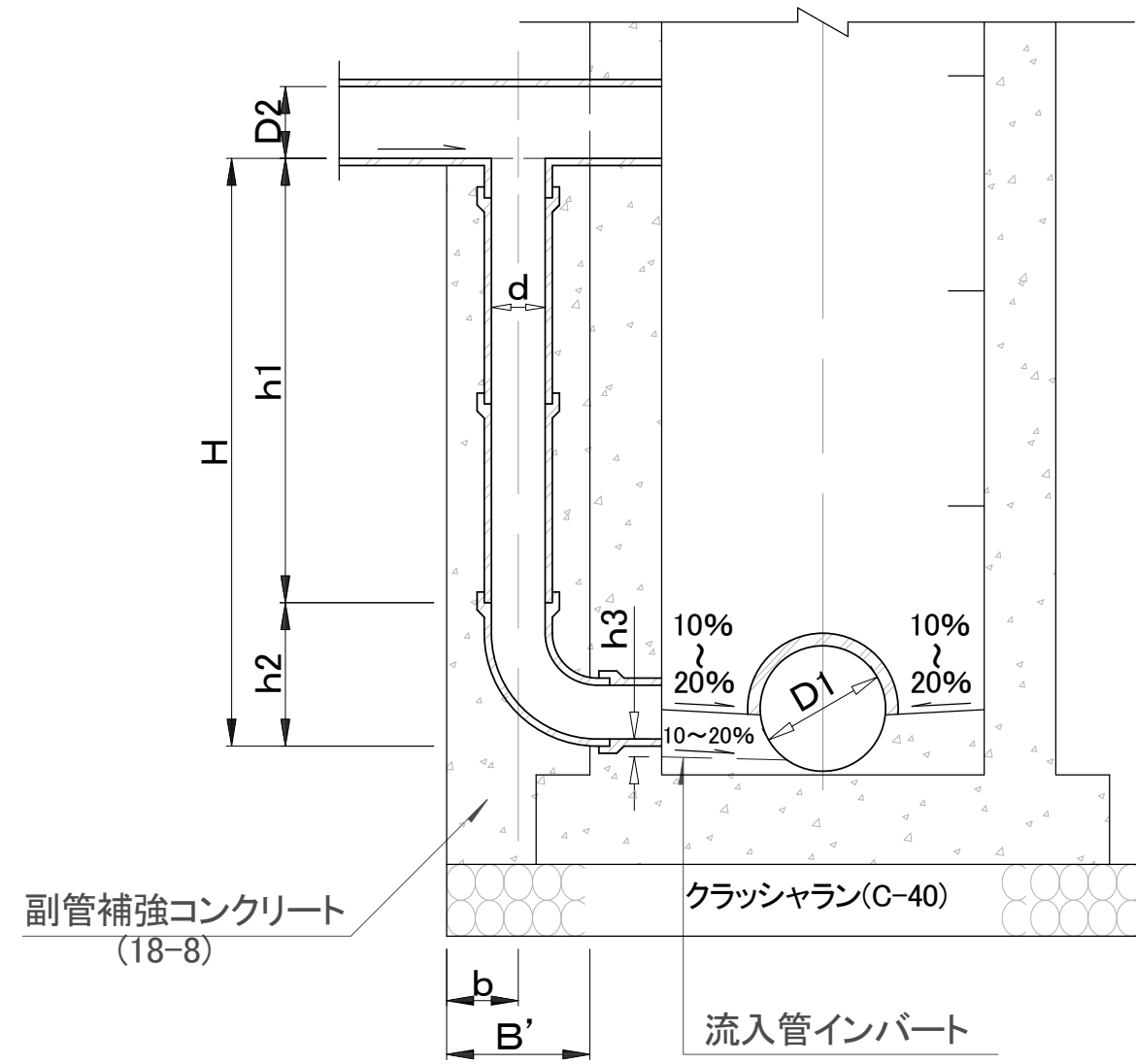
h3 は5cmの段差を確保する。但し、段差が5cm以上確保できる場合は、副管管頂とインバート天端を一致させる。

人孔副管[陶管]構造図(1)
(副管径φ150mm, 200mm, 長曲管使用)

断面図(1)



断面図(2)



特記事項

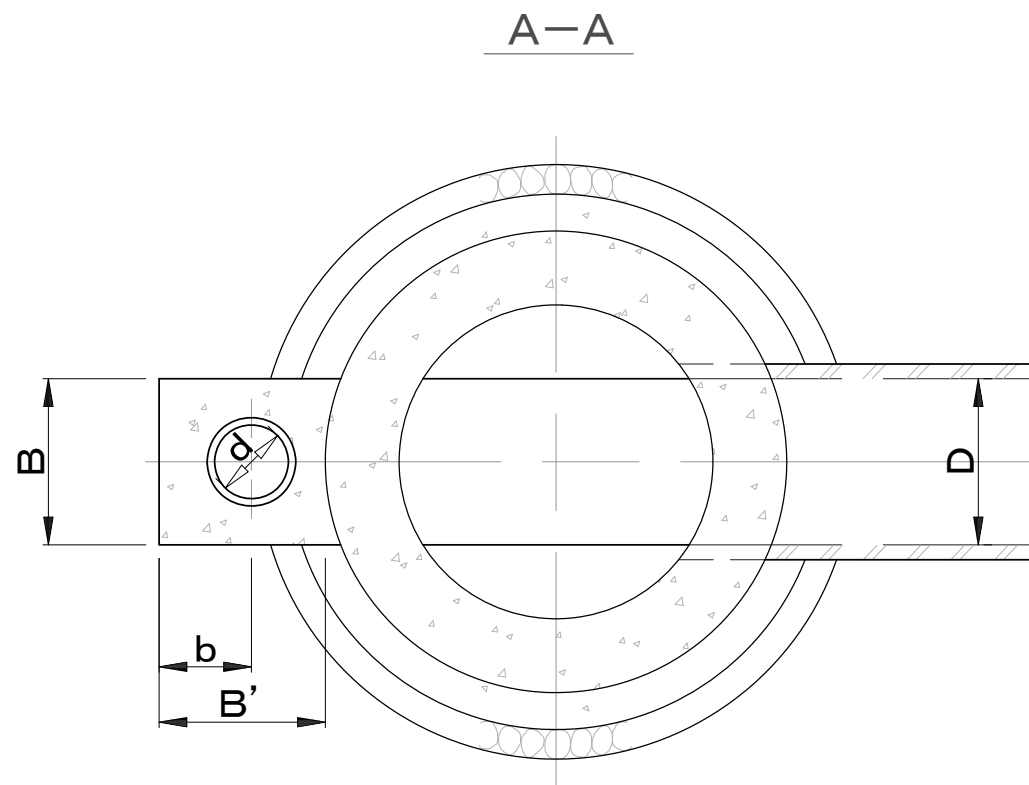
h3 は5cmの段差を確保する。但し、段差が5cm以上確保できる場合は、副管管頂とインバート天端を一致させる。

人孔副管[陶管]構造図(2)
(副管径φ250mm、300mm、短曲管使用)

副管断面選定基準

(単位: mm)

本管の内径	副管径d
φ200以下	150
φ250~φ350	200
φ400~φ500	250
φ600以上	300



寸法表

(単位: mm)

副管径d	B	B'	b	h2
150	400	400	200	400
200	450	450	250	425
250	500	500	275	500
300	550	550	300	555

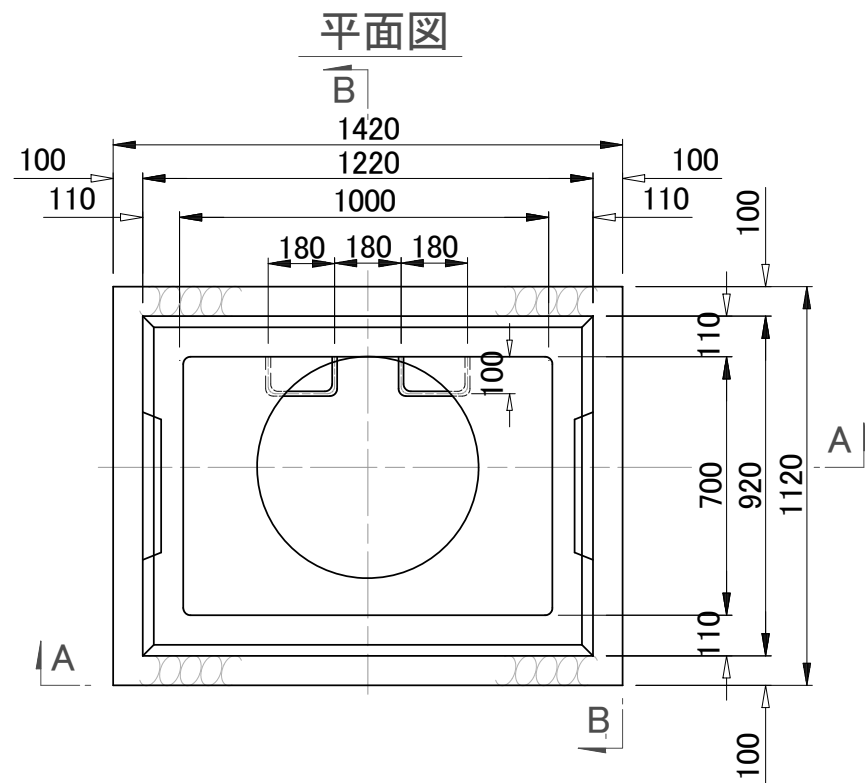
材料表

(1箇所当り)

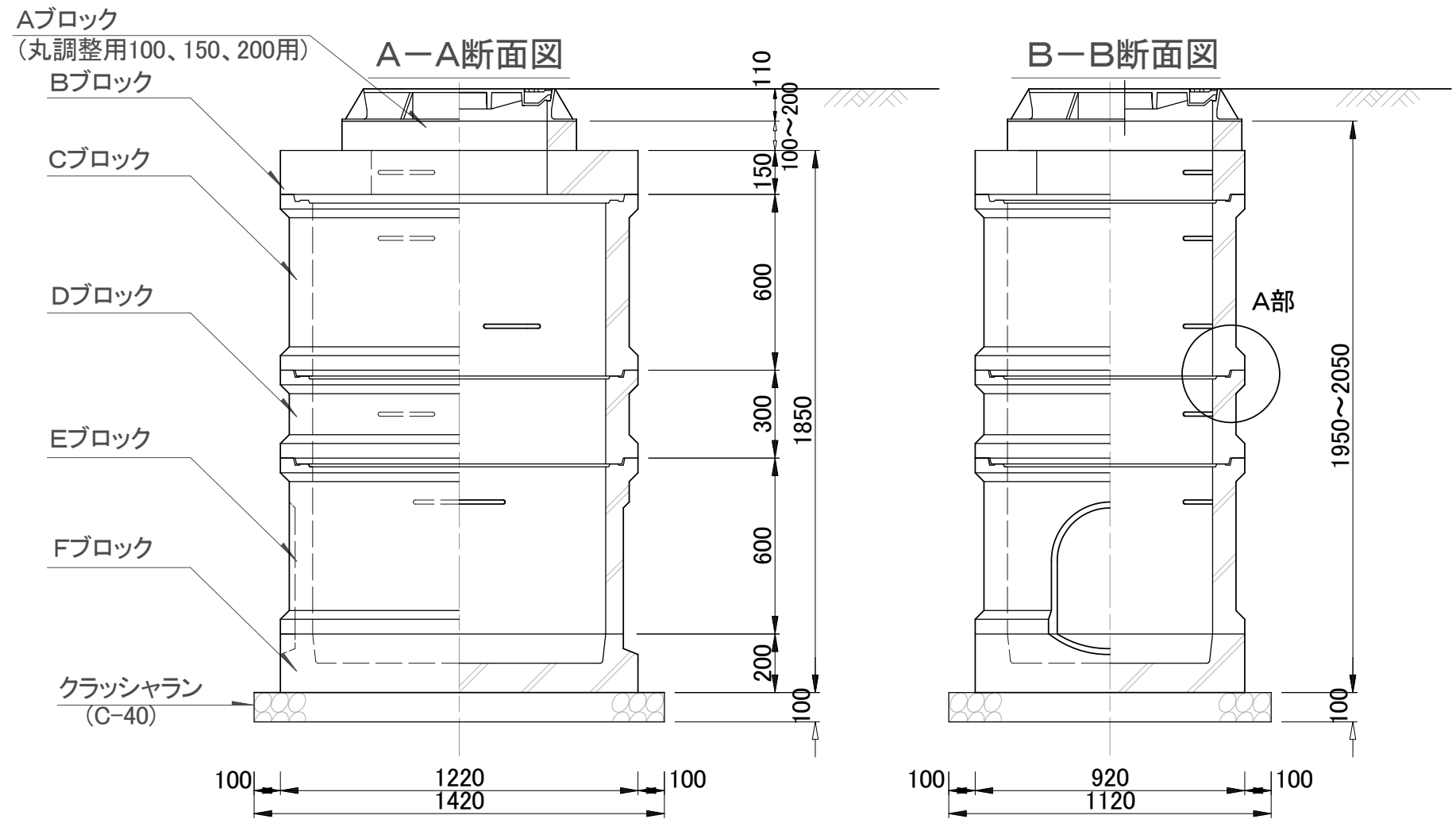
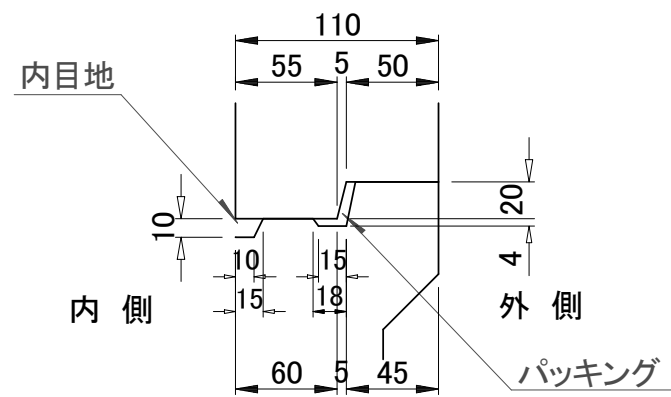
種 別		副 管 管 種			
		陶 管			
		150	200	250	300
クラッシュラン(C-40)	(m ³)	0.02	0.02	0.03	0.03
コンクリート(m ³) (18-8)	曲管部 h2	0.08	0.10	0.13	0.17
	直管部 h1 (1.0m当り)	0.13	0.15	0.18	0.20
型 枠 (m ²)	曲管部 h2	0.71	0.84	1.05	1.25
	直管部 h1 (1.0m当り)	1.20	1.35	1.50	1.65

特記事項

人孔副管[陶管]構造図(3)



A部ジョイント詳細図

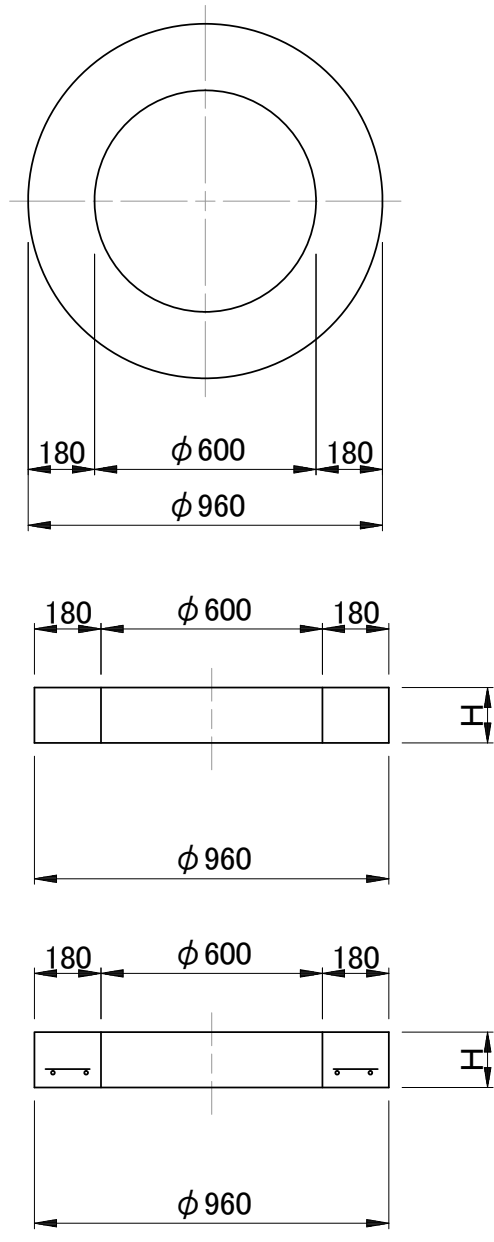


特記事項

平成22年4月時点で製造なし。

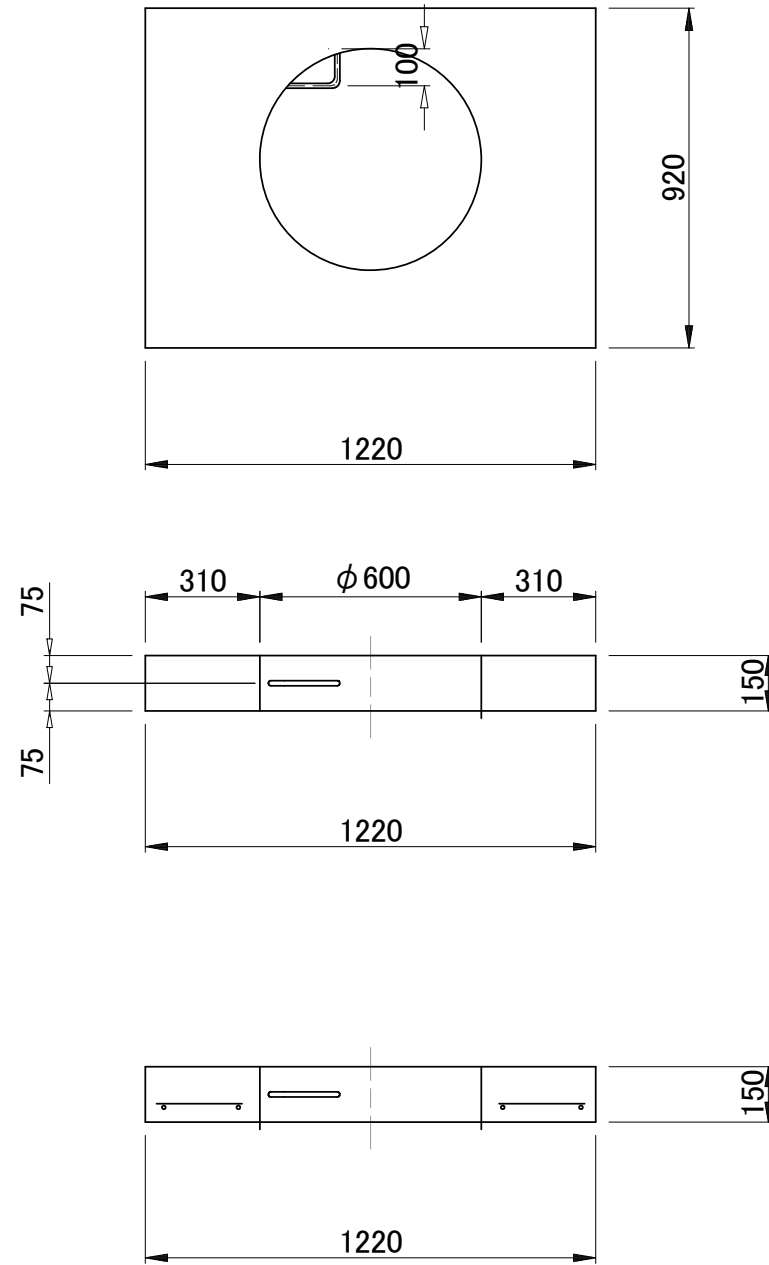
角型組立人孔構造図
(1000mm × 700mm) (1)

Aブロック構造図

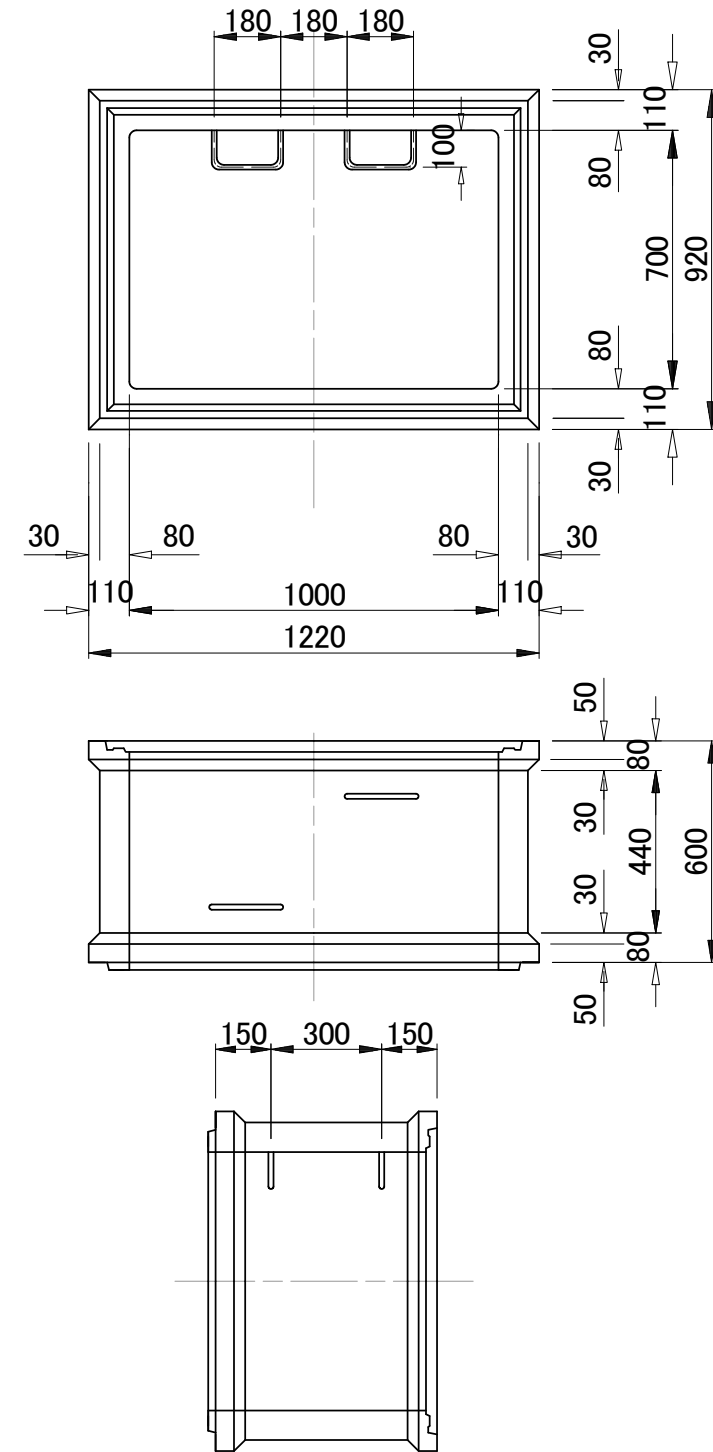


呼び名		H
A1	100用	100
A2	150用	150
A3	200用	200

Bブロック構造図



Cブロック構造図

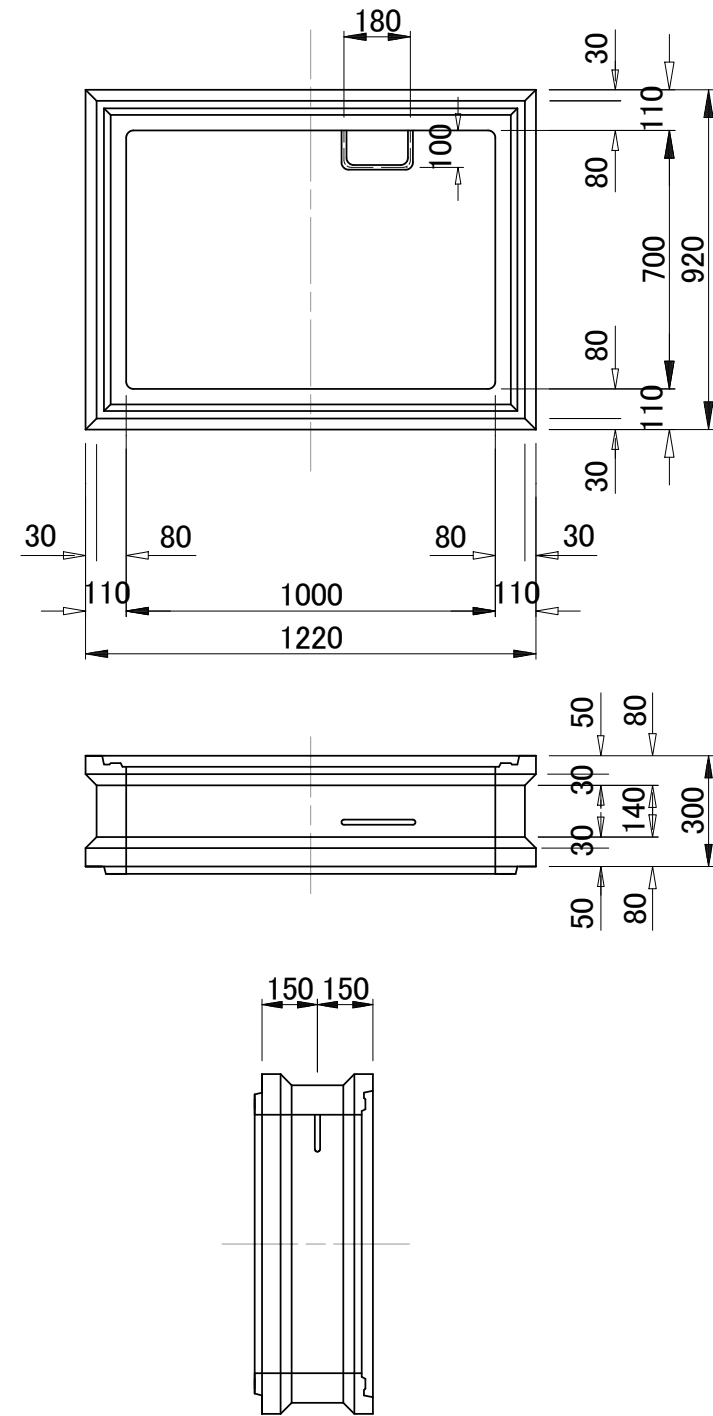


特記事項

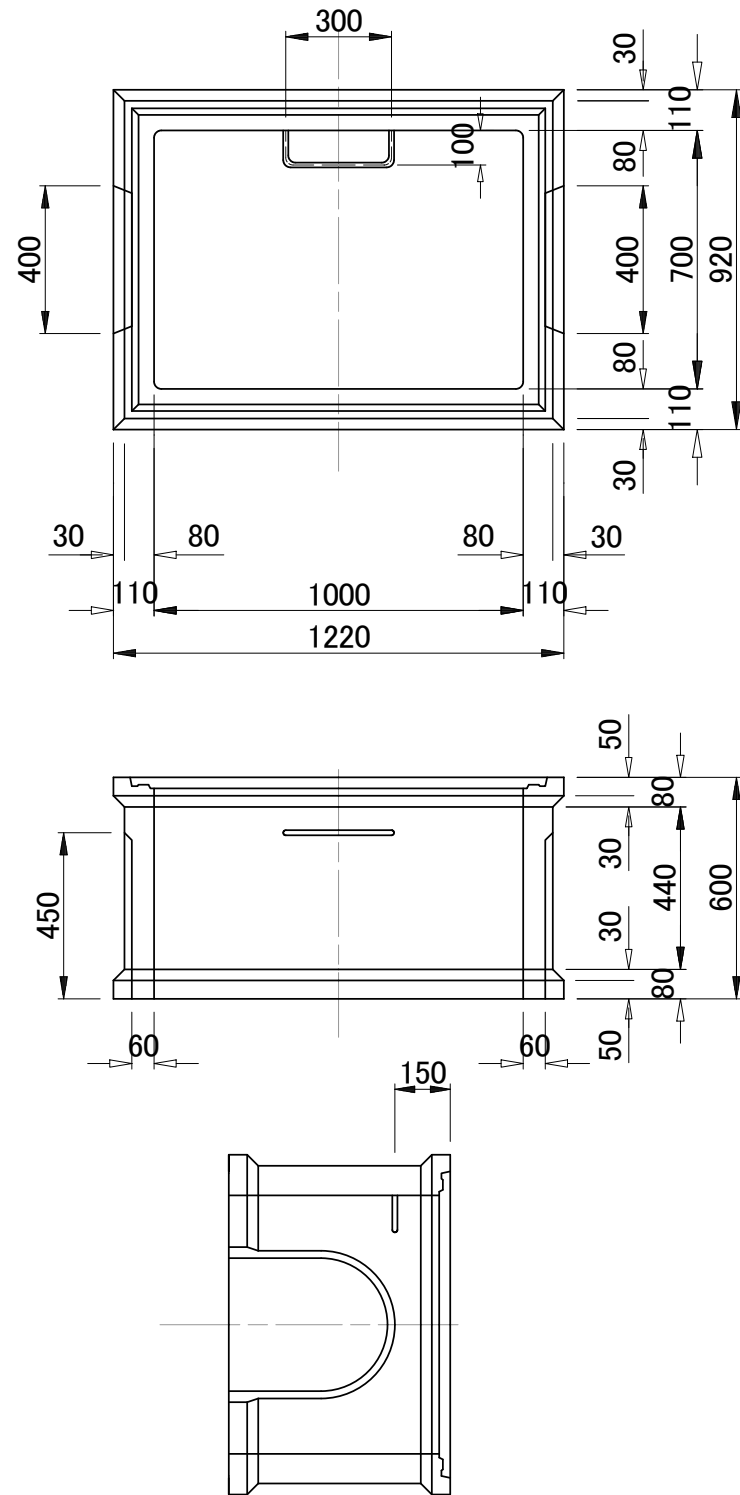
平成22年4月時点で製造なし。

角型組立人孔構造図
(1000mm × 700mm) (2)

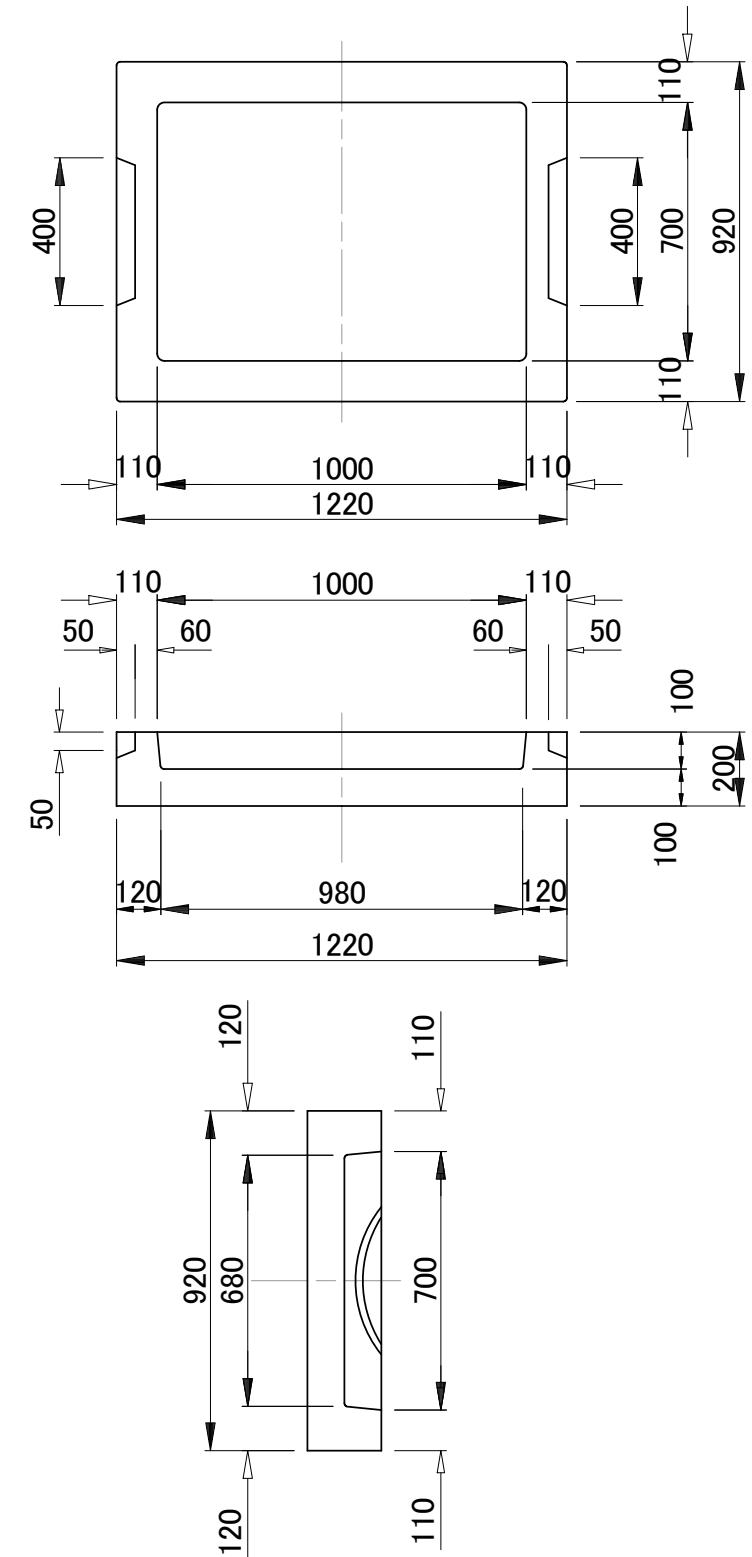
Dブロック構造図



Eブロック構造図



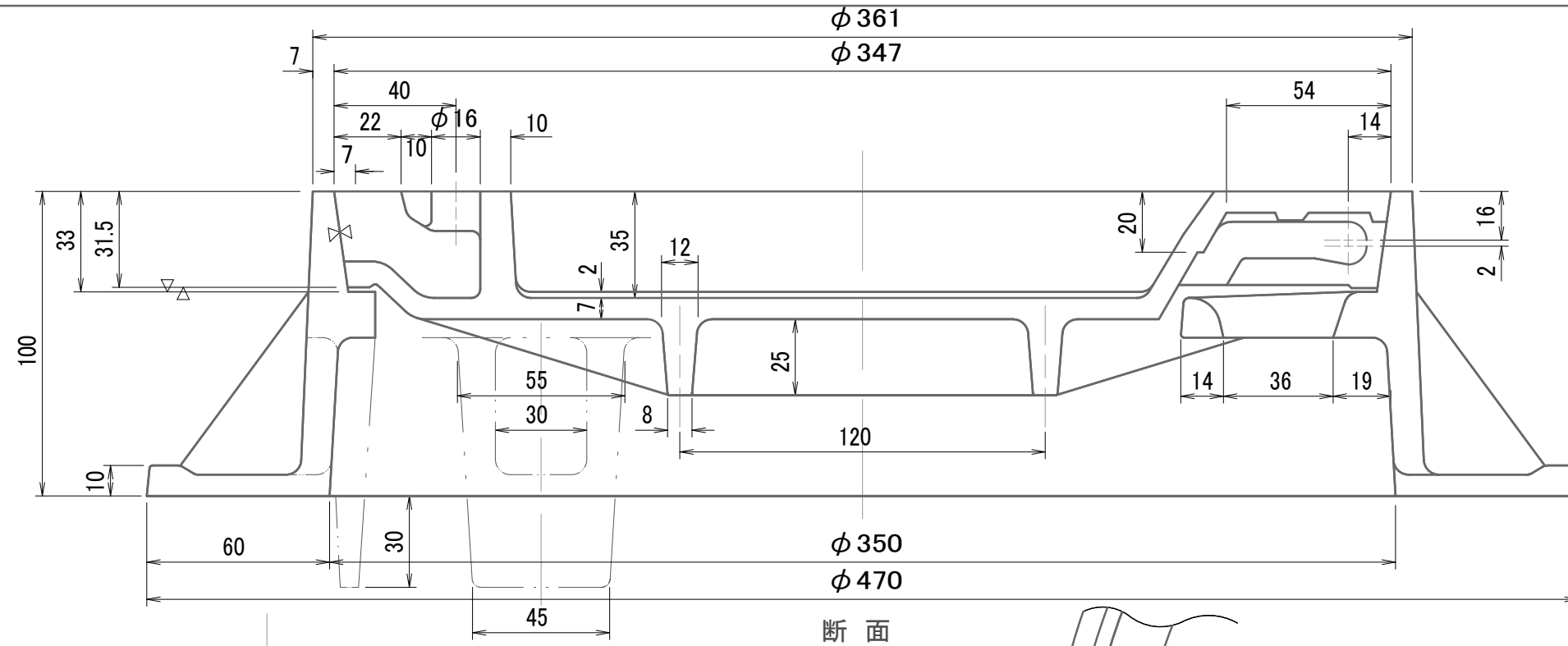
Fブロック構造図



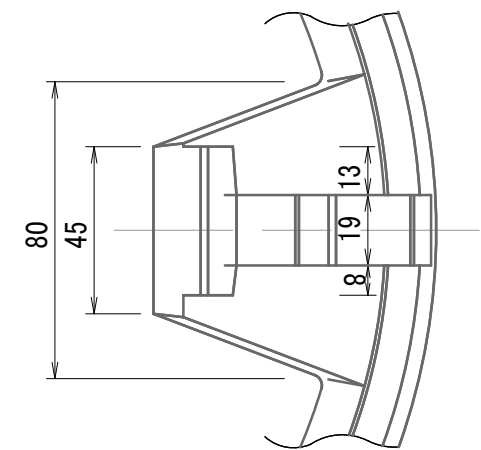
特記事項

平成22年4月時点で製造なし。

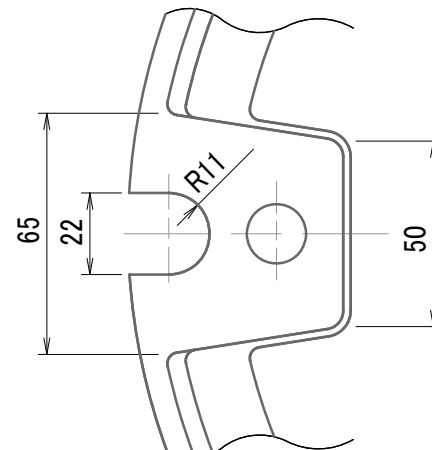
角型組立人孔構造図
(1000mm × 700mm) (3)



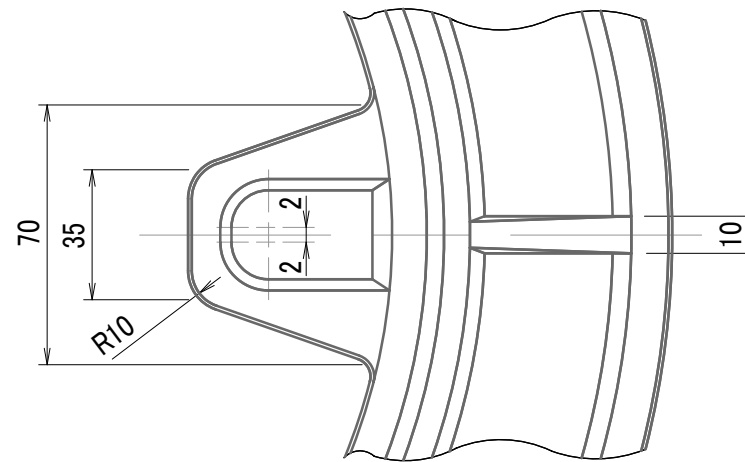
断面



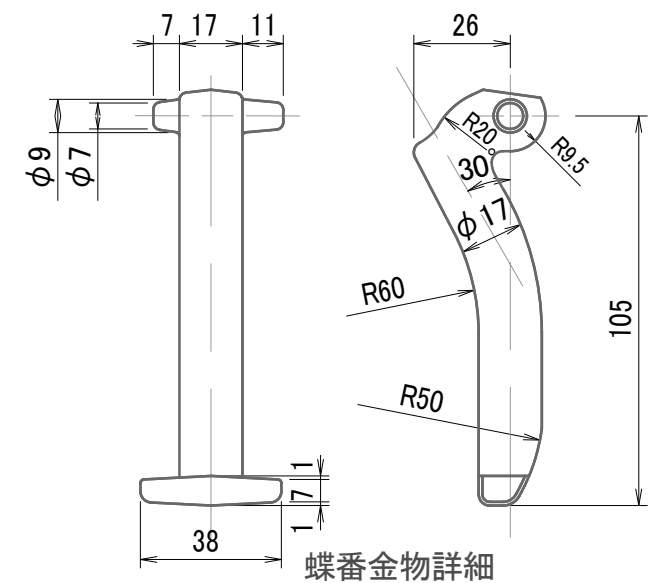
蓋裏蝶番部詳細



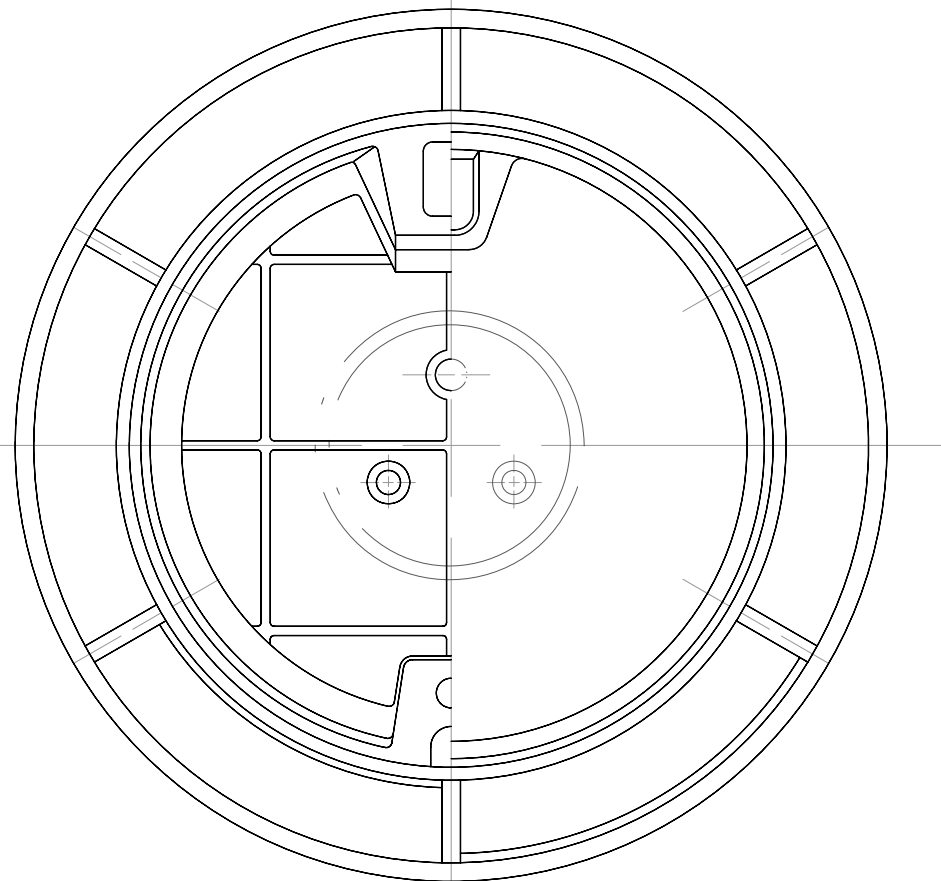
蓋表ボール穴詳細



受枠蝶番部詳細



蝶番金物詳細

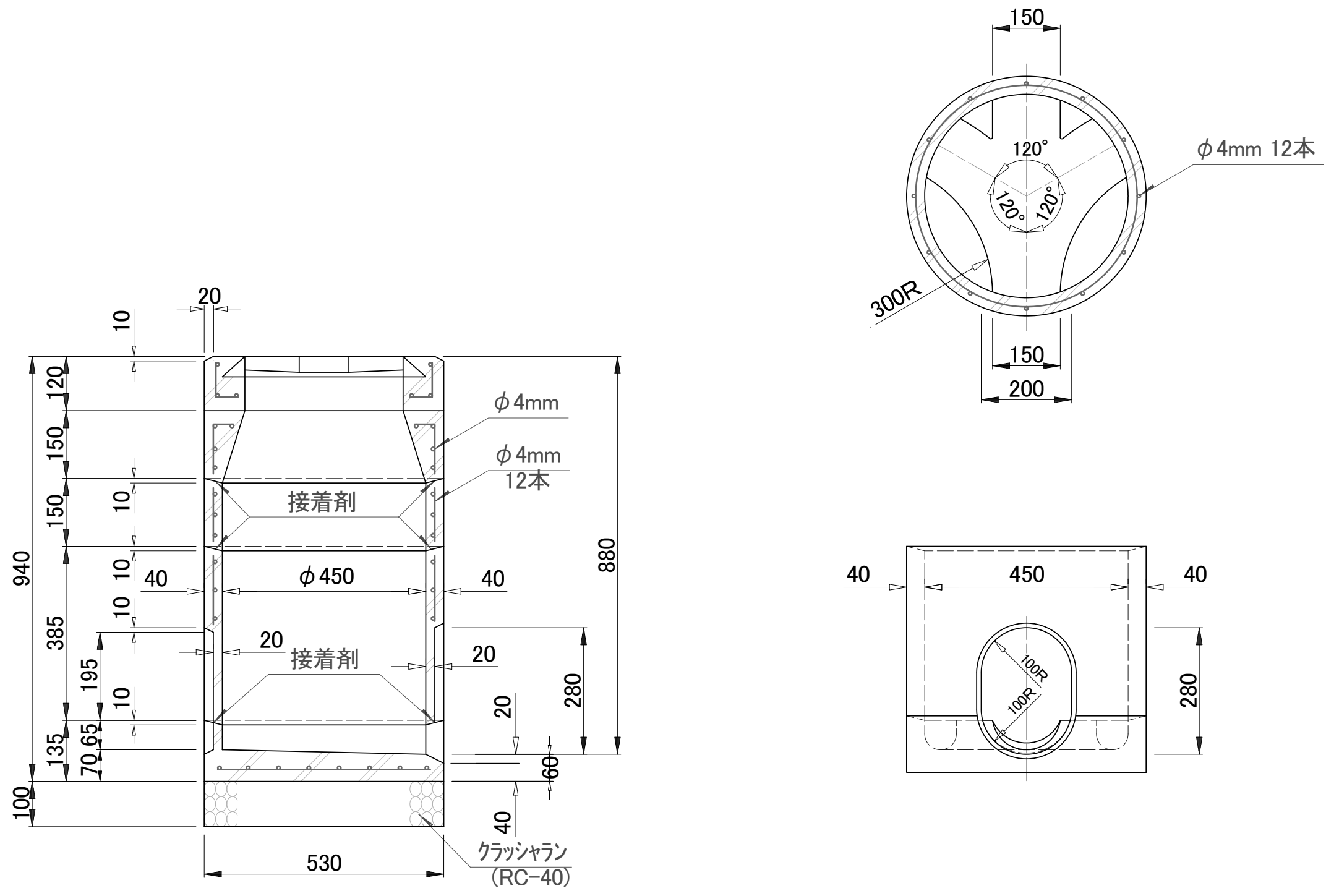


平面

特記事項

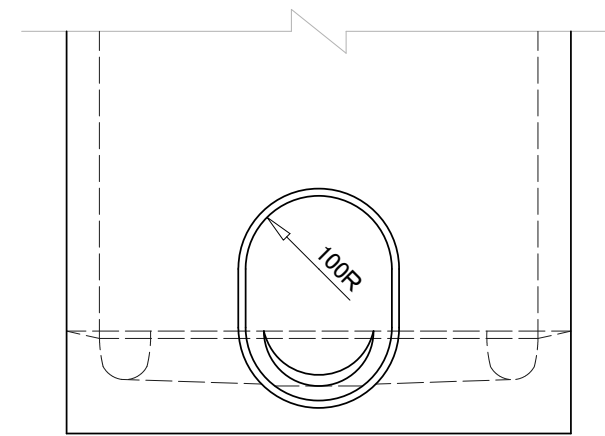
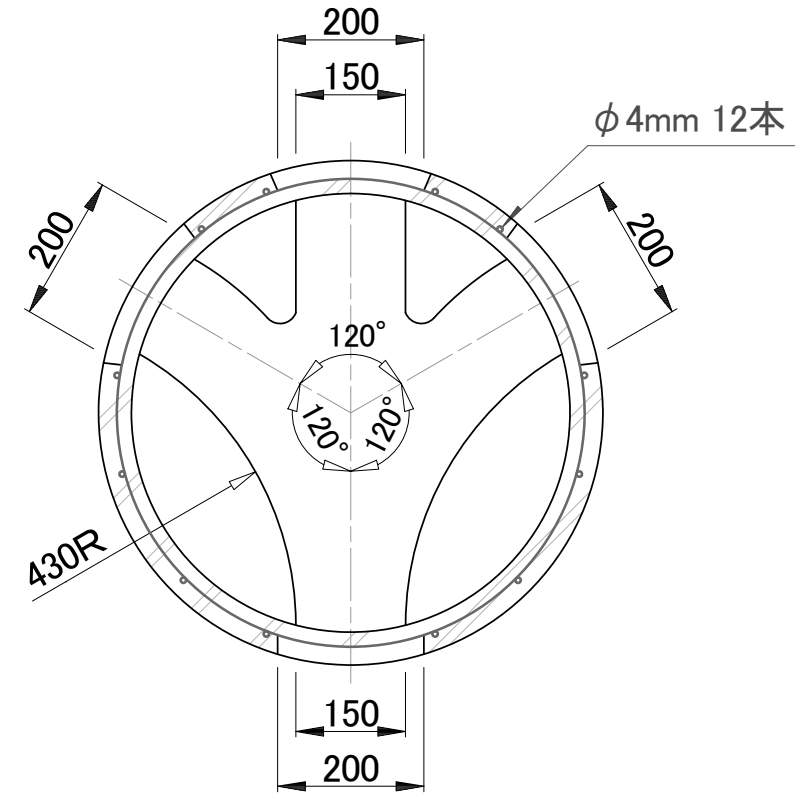
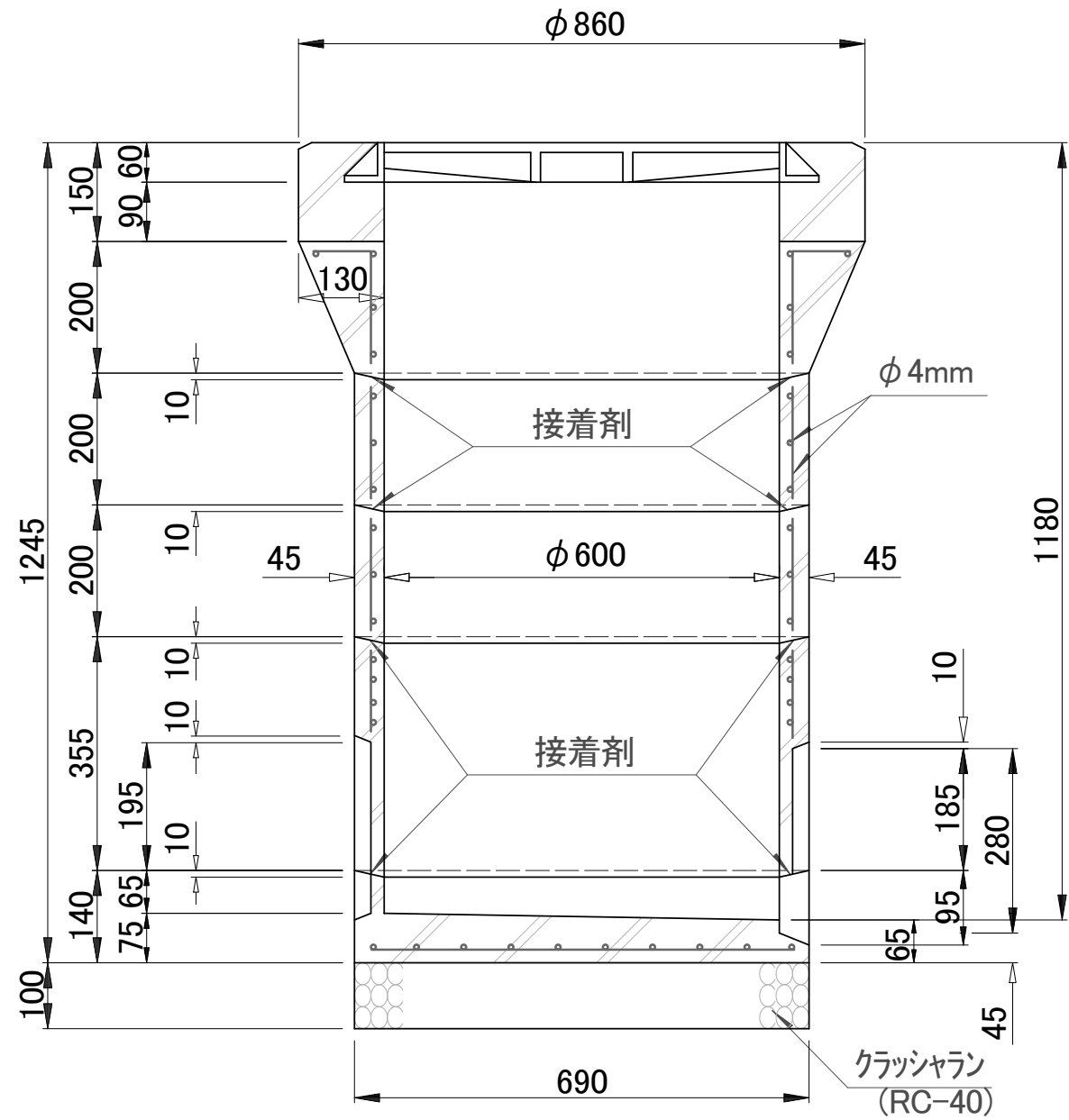
材質	蓋FCD600 受枠FCD600
載荷重	T-14 i=0.4

タイプ1, 7接続柵ダクタイトイル蓋
構造図(φ450mm)
カラー化粧用



特記事項
 注) 1. 柵躯体はタイプ1と共通とする。
 2. インバート高さは、下流管径の1/2とする。

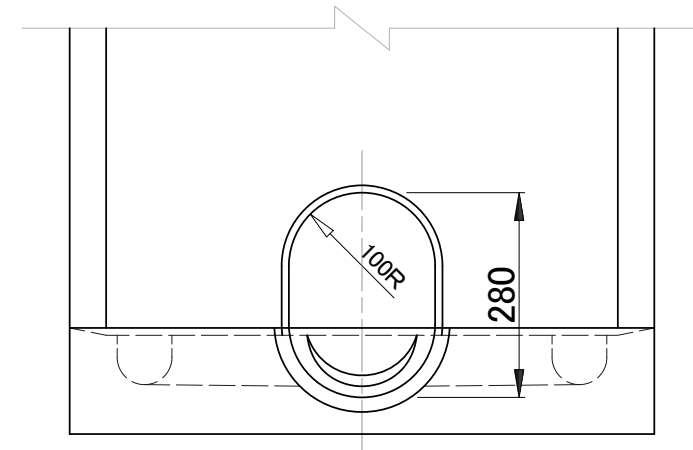
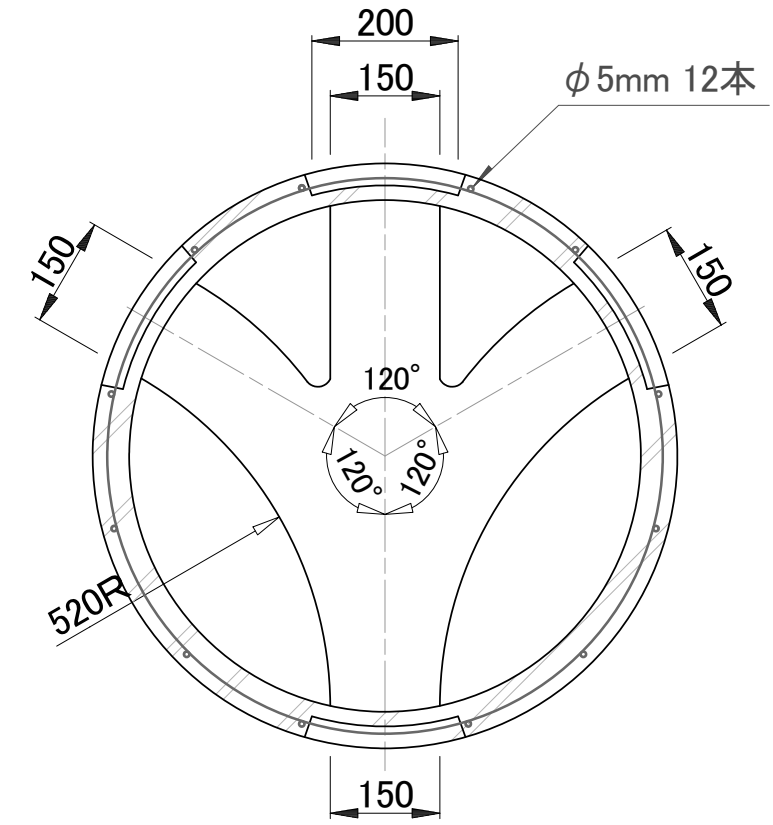
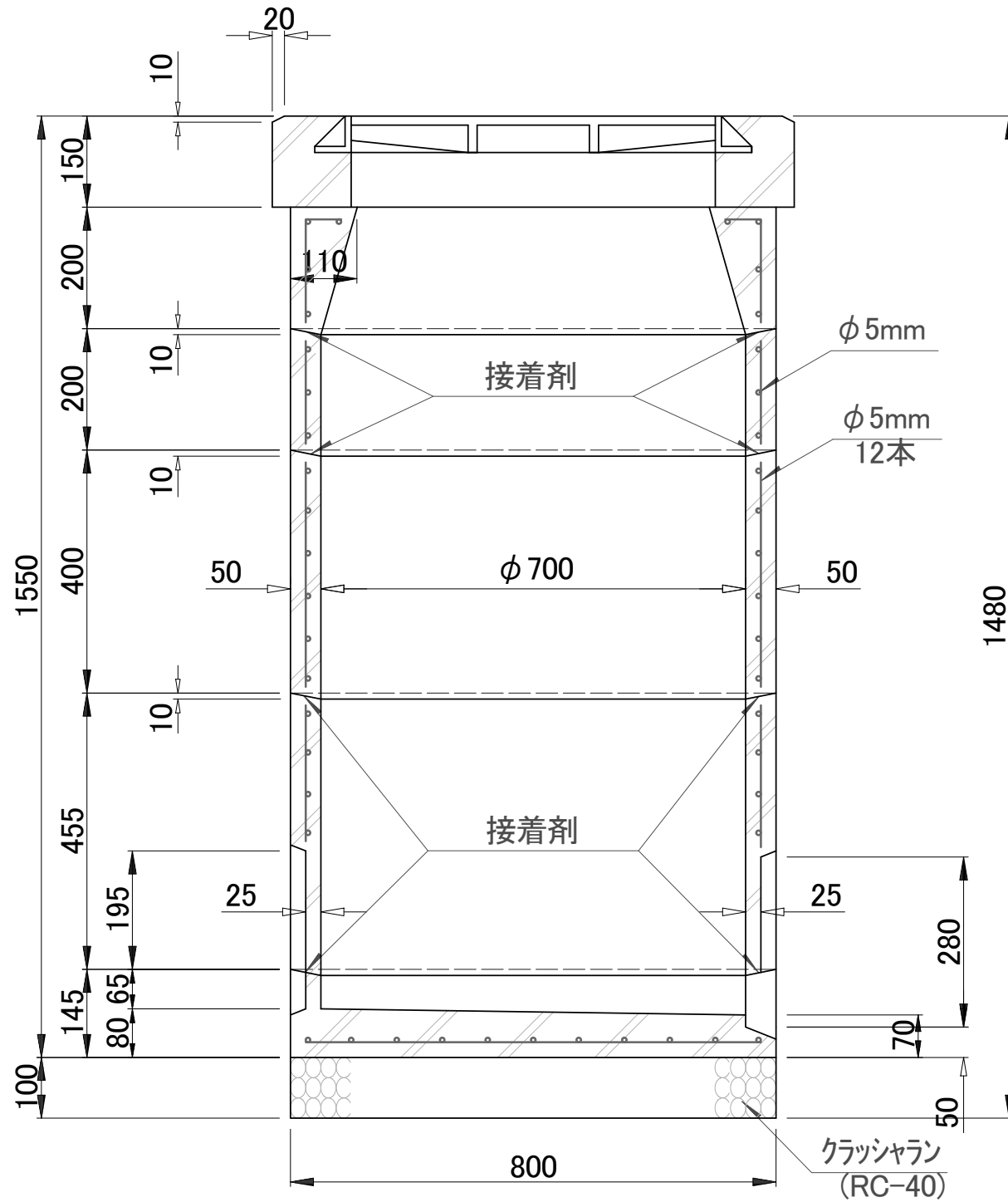
工場排水監視柵構造図
 (φ450)



特記事項

- 注) 1. 柵躯体はタイプ2と共通とする。
 2. インバート高さは、下流管径の1/2とする。

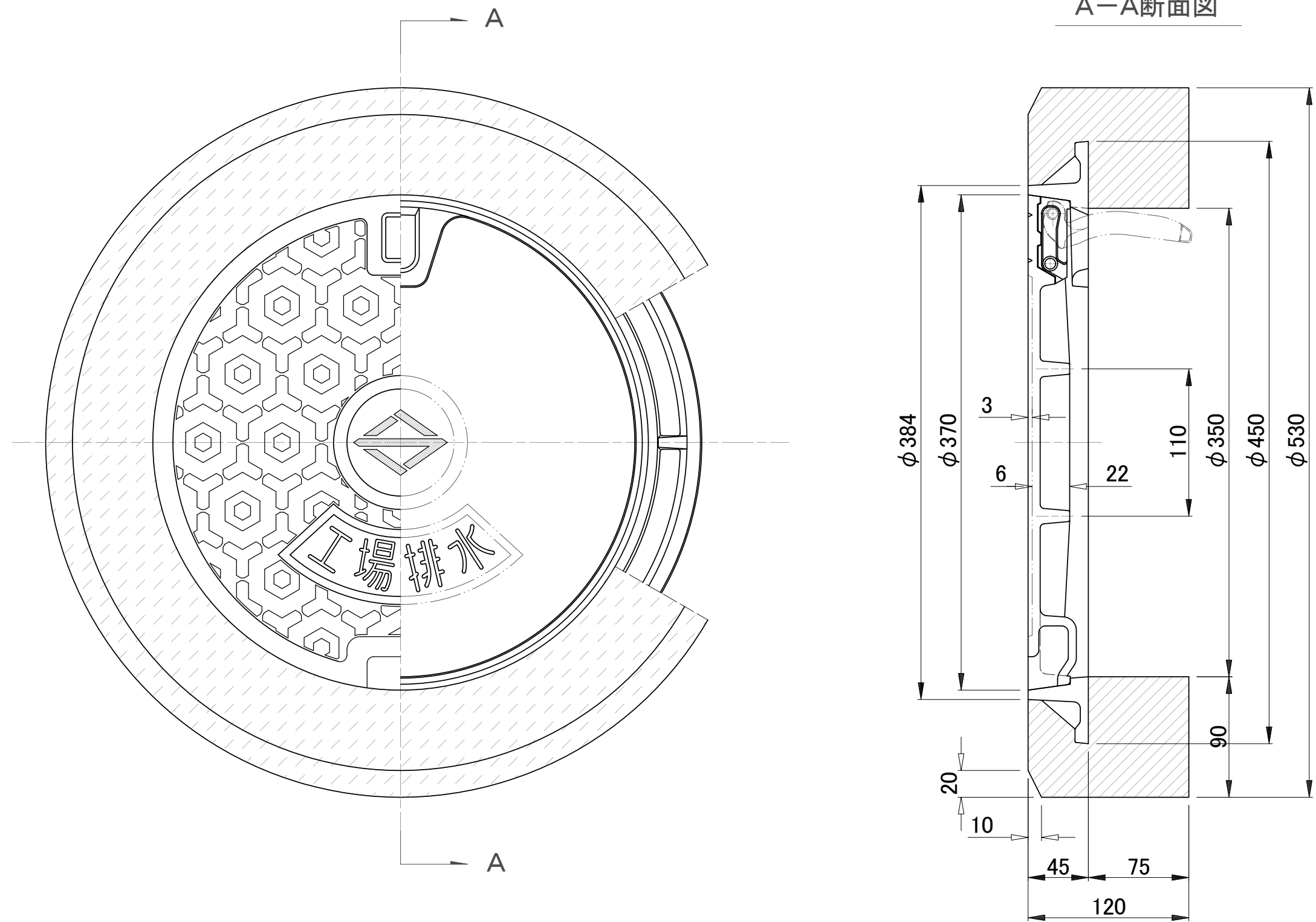
工場排水監視柵構造図
 (φ600)



特記事項

- 注) 1. 柵躯体はタイプ3と共通とする。
- 2. インバート高さは、下流管径の1/2とする。

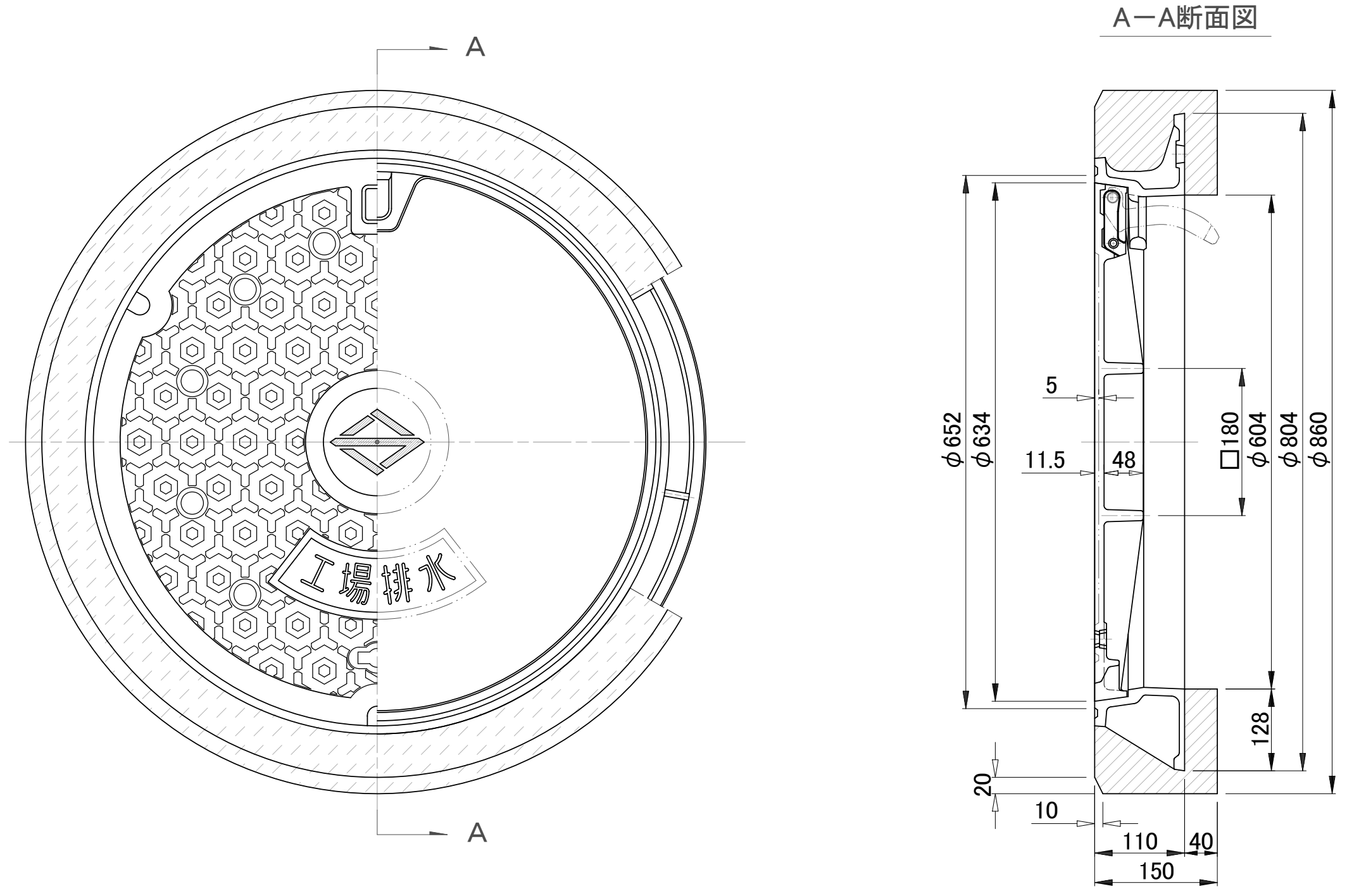
工場排水監視柵構造図
(φ700)



特記事項

材質	蓋FCD600 受枠FCD600
載荷重	T-14 i=0.4

工場排水監視柵縁塊
及び蓋構造図(1)
(φ450用)

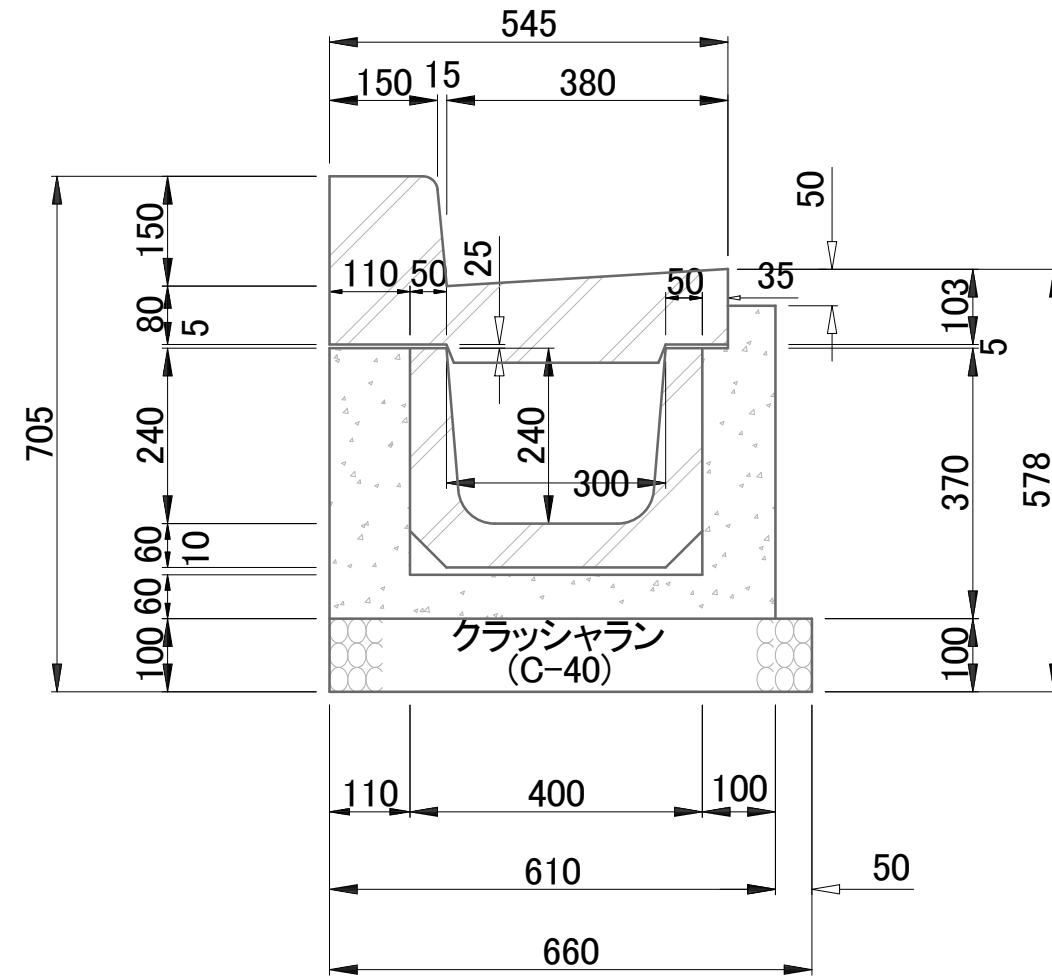


特記事項

材質	蓋FCD700 受枠FCD600
載荷重	T-14 i=0.4

工場排水監視柵縁塊
及び蓋構造図(2)
(φ600, φ700用)

タイプ2 (T-7用)



材 料 表

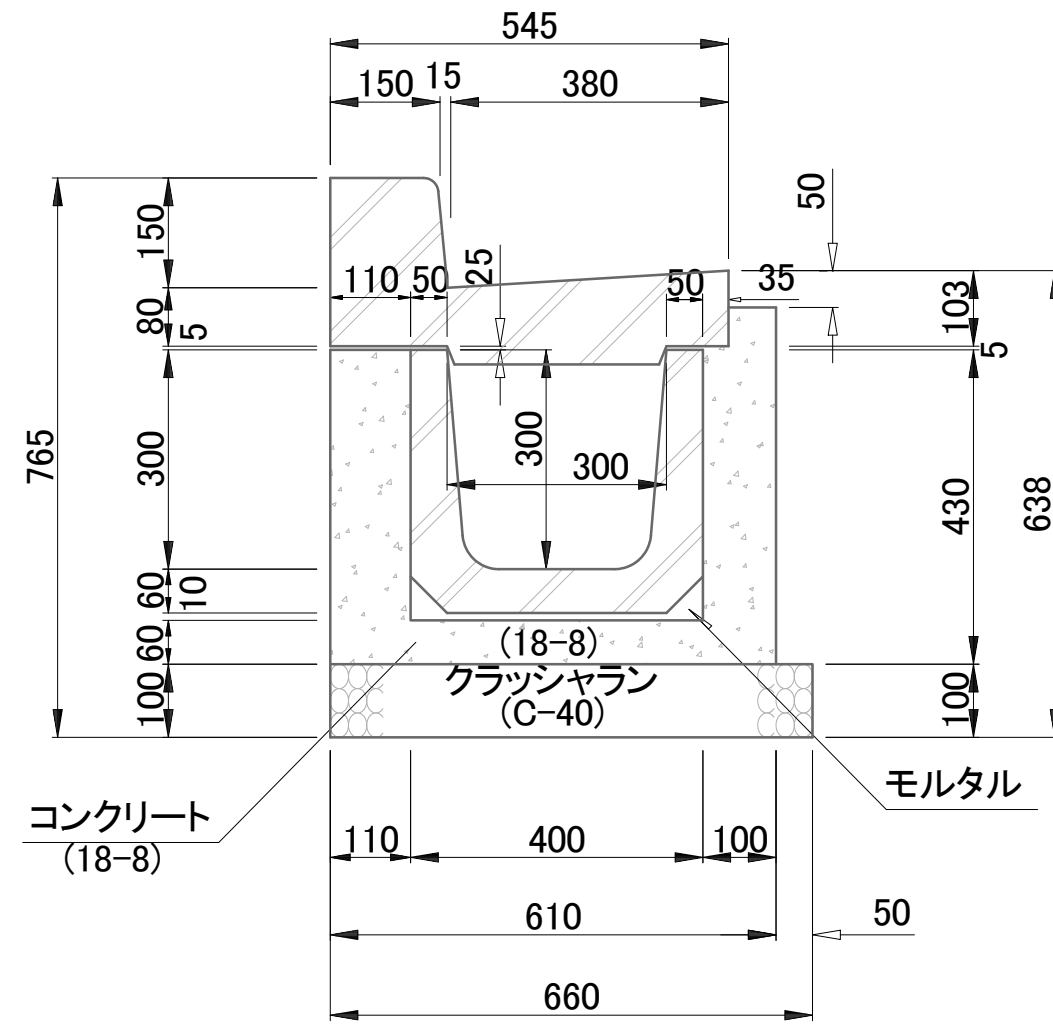
(10m当り)

種 別	L型ブロック (個)	U字ブロック (300A) (個)	モルタル (m ³)	目地モルタル (m ³)	コンクリート (18-8) (m ³)	クラッシュラン (C-40) (m ³)	型 枠 (小型構造物) (m ²)
タイプ 2	16.5	16.5	0.065	0.008	1.020	0.66	8.56

特
記
事
項

LU型側溝布設図(LU-240)(タイプ2)

タイプ6(T-7用)



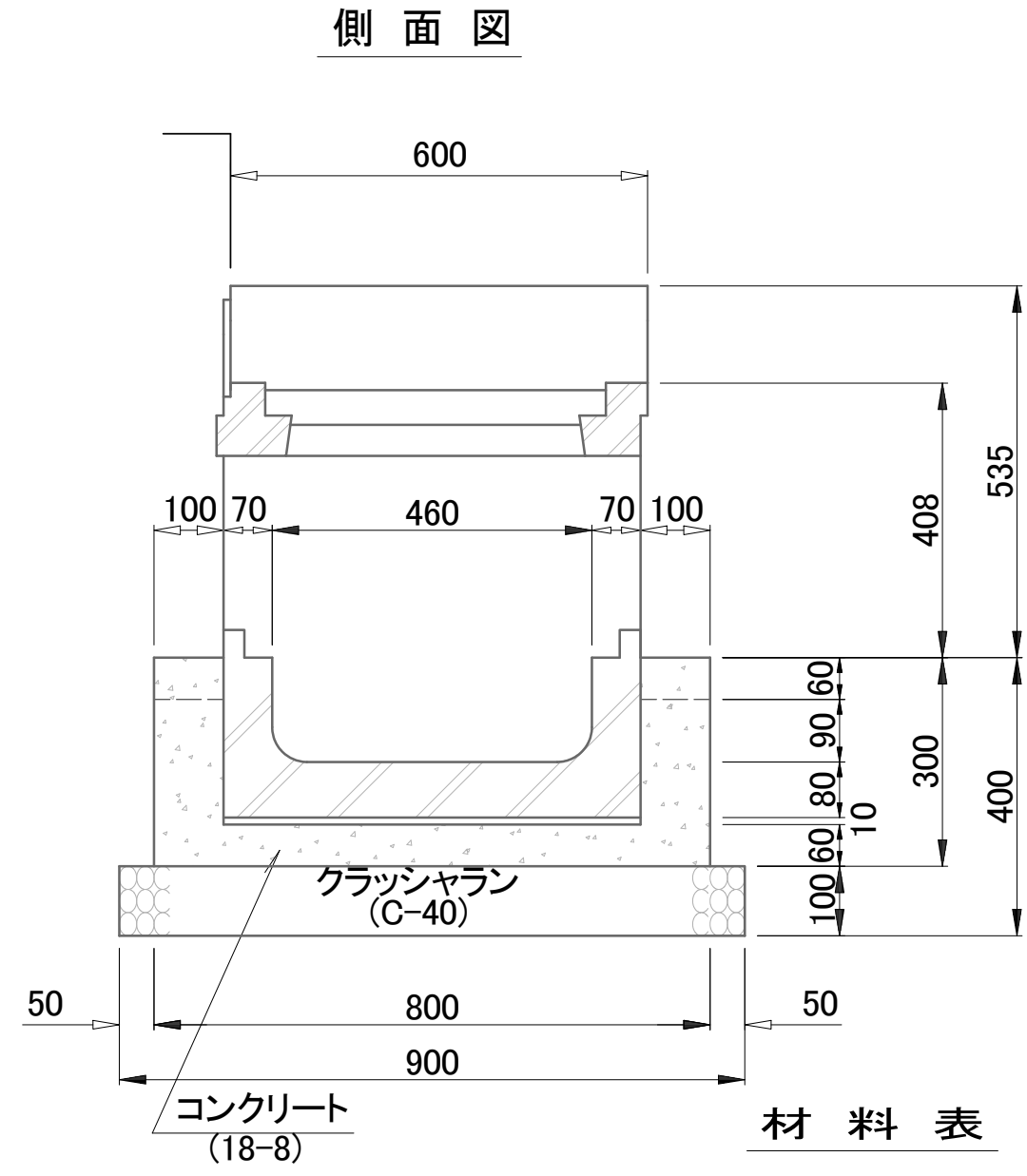
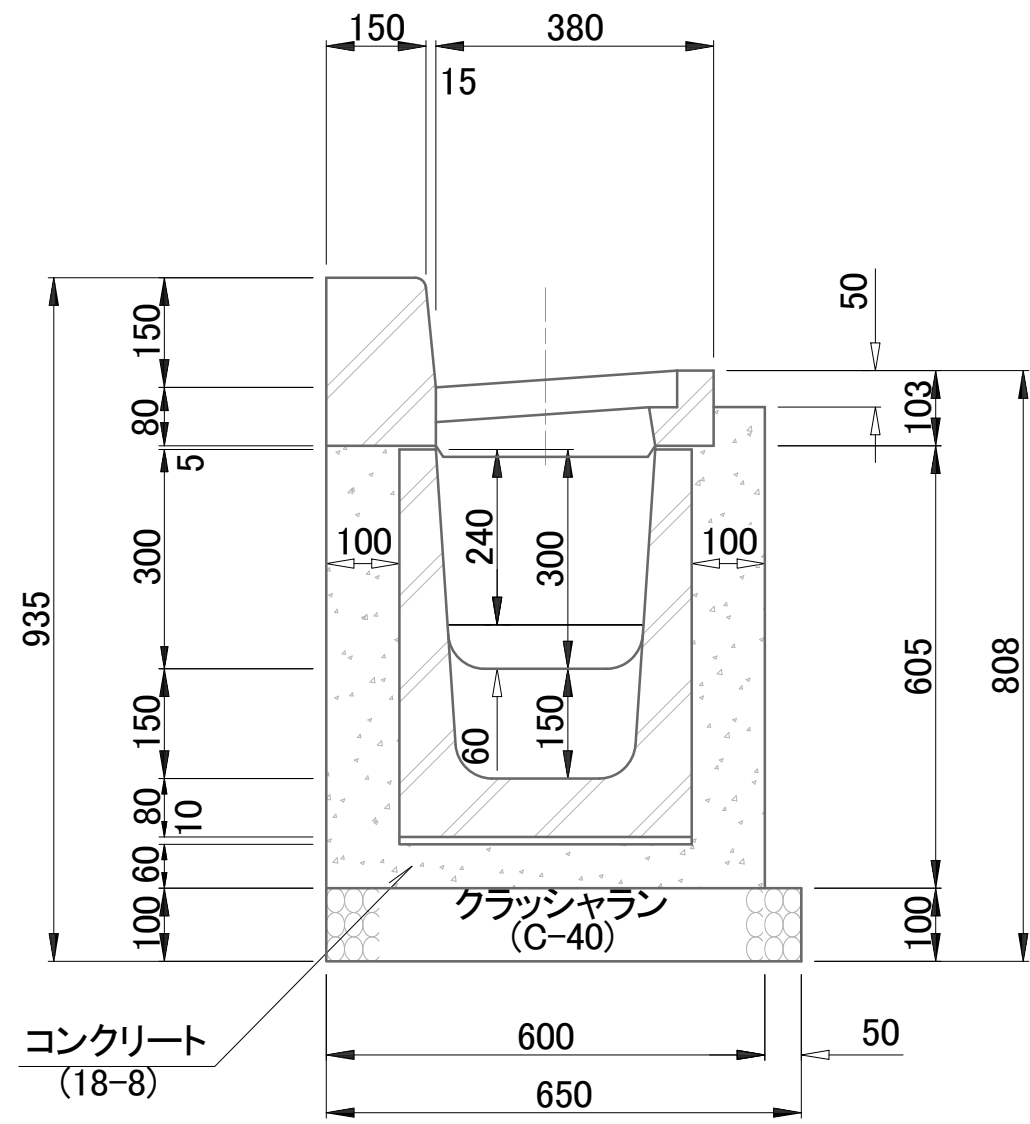
材 料 表

(10m当り)

種 別	L型ブロック (個)	U字ブロック (300B) (個)	モルタル (m ³)	目地モルタル (m ³)	コンクリート (18-8) (m ³)	クラッシュラン (C-40) (m ³)	型 枠 (小型構造物) (m ²)
タイプ 6	16.5	16.5	0.065	0.009	1.140	0.66	9.76

特
記
事
項

LU型側溝布設図(LU-300)(タイプ6)



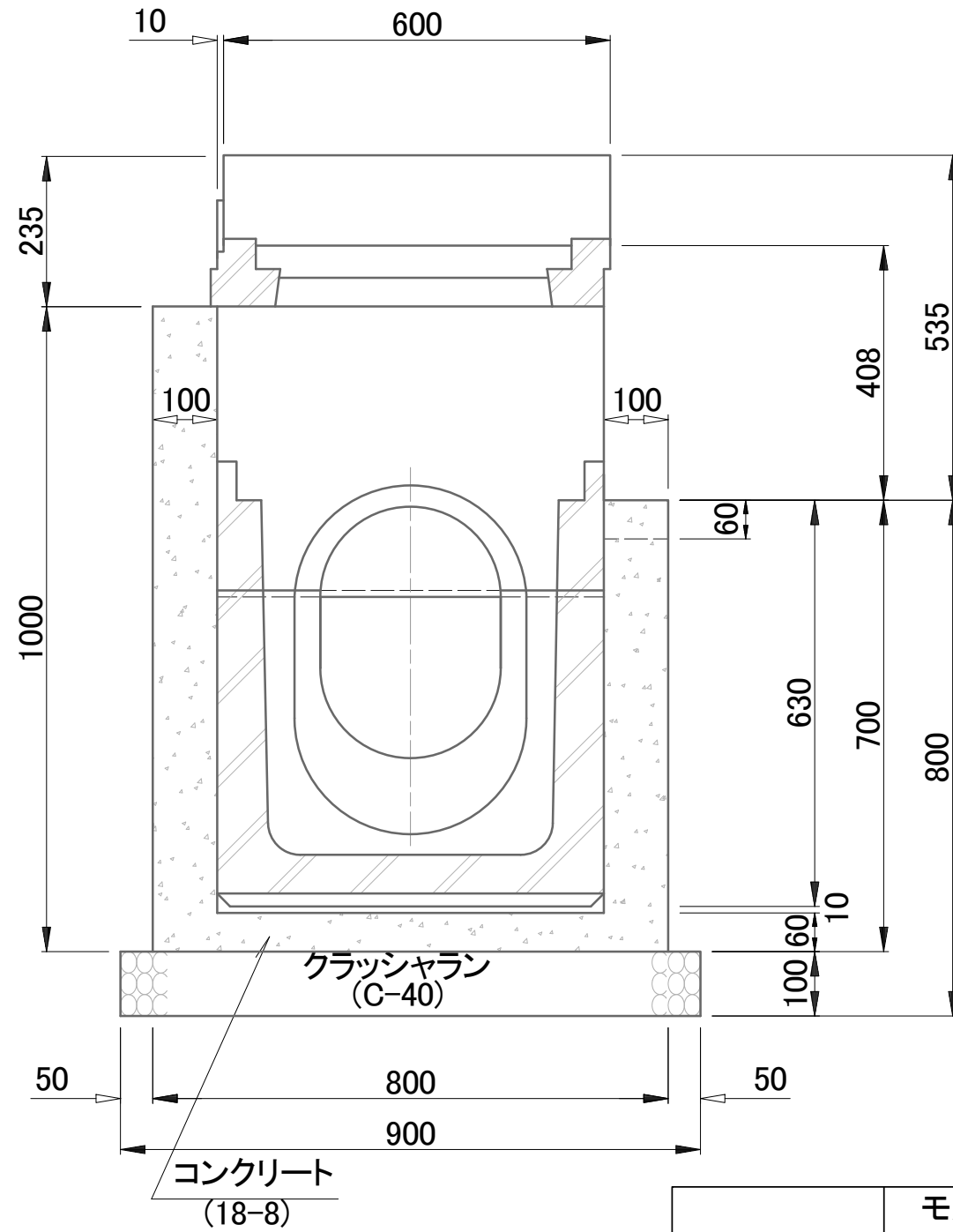
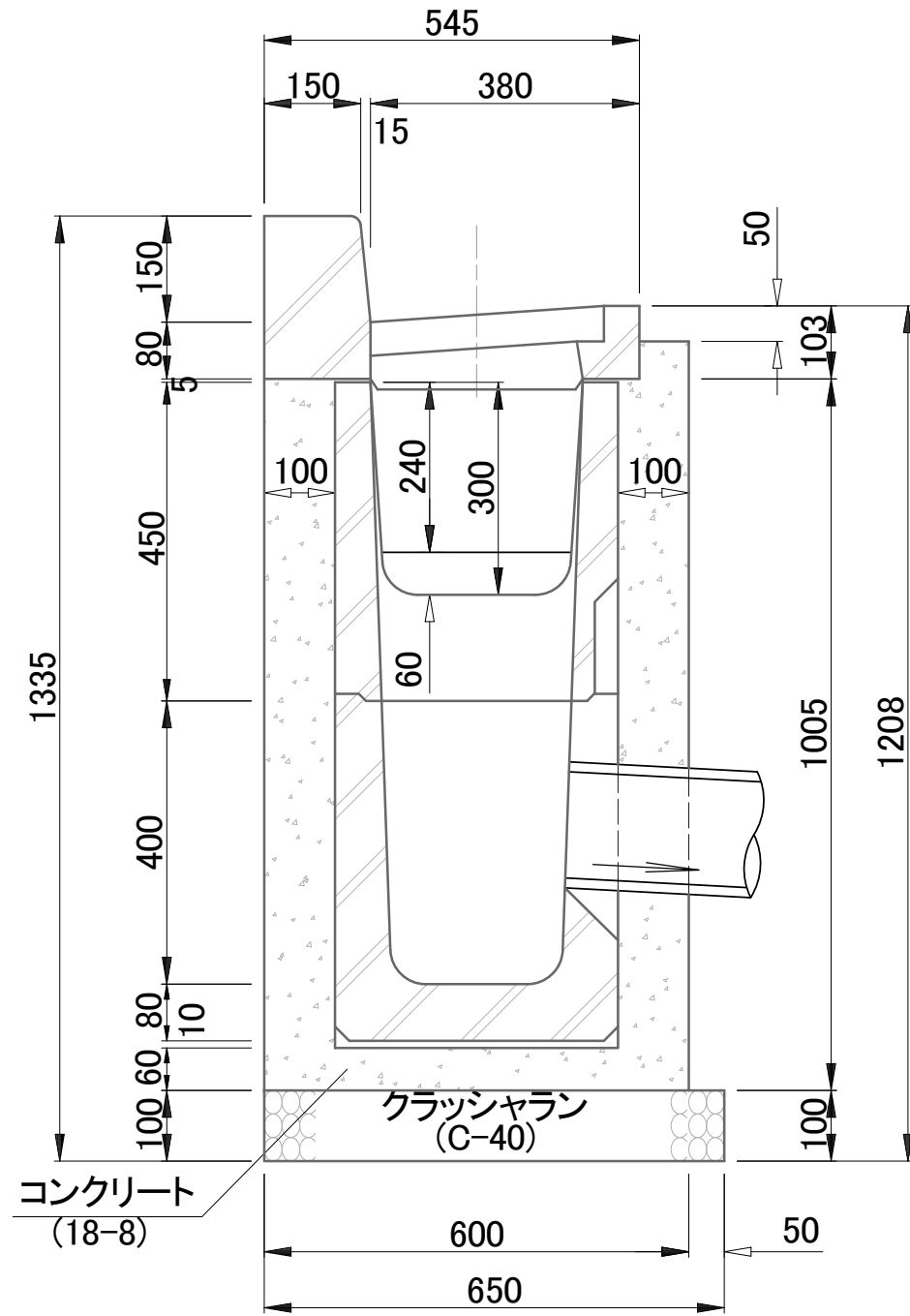
(1カ所当り)

種 別	モルタル (m ³)	コンクリート (18-8) (m ³)	クラッシュラン (C-40) (m ³)	型 枠 (小型構造物) (m ²)
タイプ2	0.002	0.124	0.059	1.36
タイプ6	0.002	0.117	0.059	1.29

特
記
事
項

LU型側溝用中間柵
構造図(T-7用)
(タイプ2, 6用)

側面図



材料表

(1カ所当り)

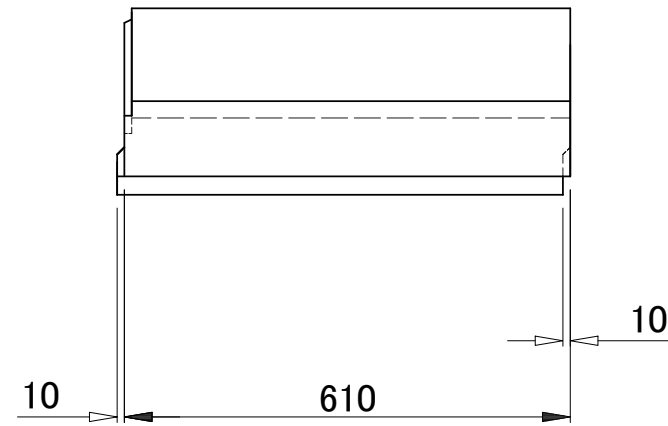
種別	モルタル (m ³)	コンクリート (18-8) (m ³)	クラッシュラン (C-40) (m ³)	型枠 (小型構造物) (m ²)
タイプ2	0.002	0.228	0.059	2.53
タイプ6	0.002	0.224	0.059	2.49

特記事項

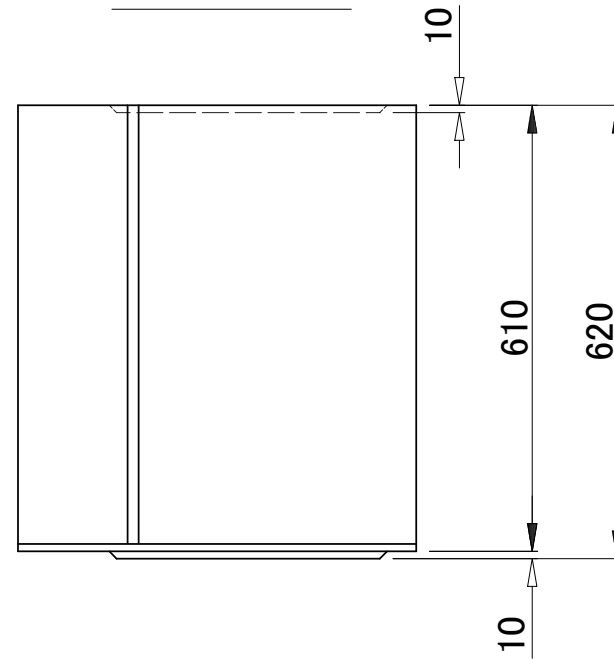
LU型側溝用取付柵
構造図(T-7用)
(タイプ2, 6用)

LUタイプ2, 6用

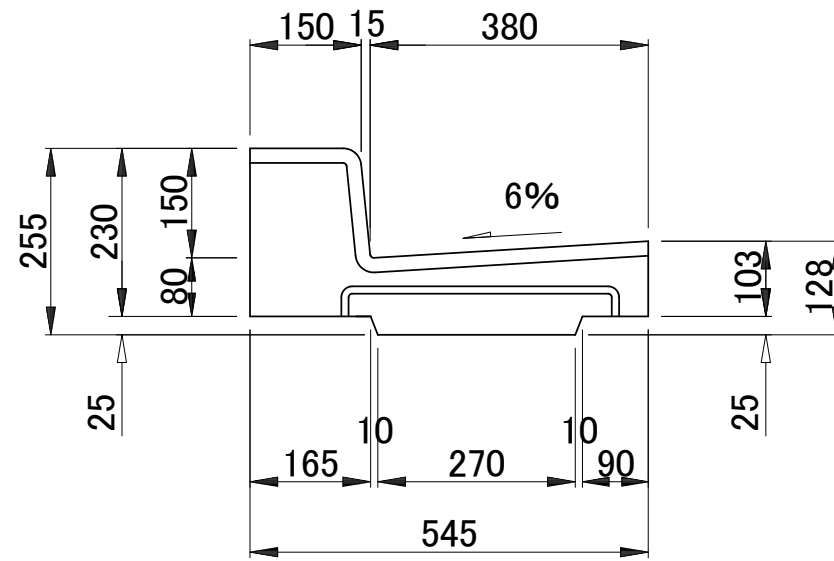
側面図



平面図



正面図

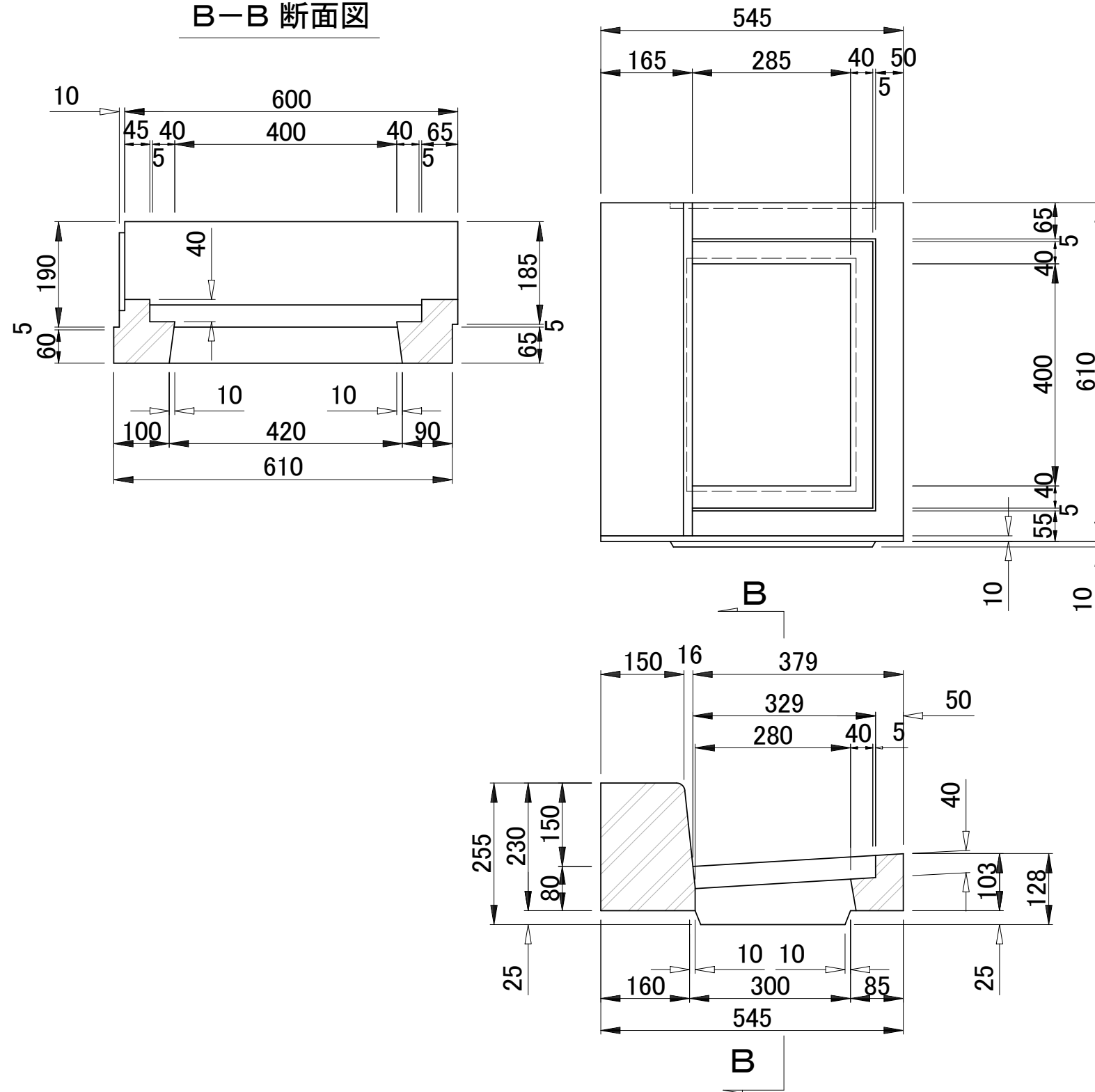


特記事項

LU型側溝用L型ブロック
一般部構造図(T-7用)
(タイプ2, 6用)

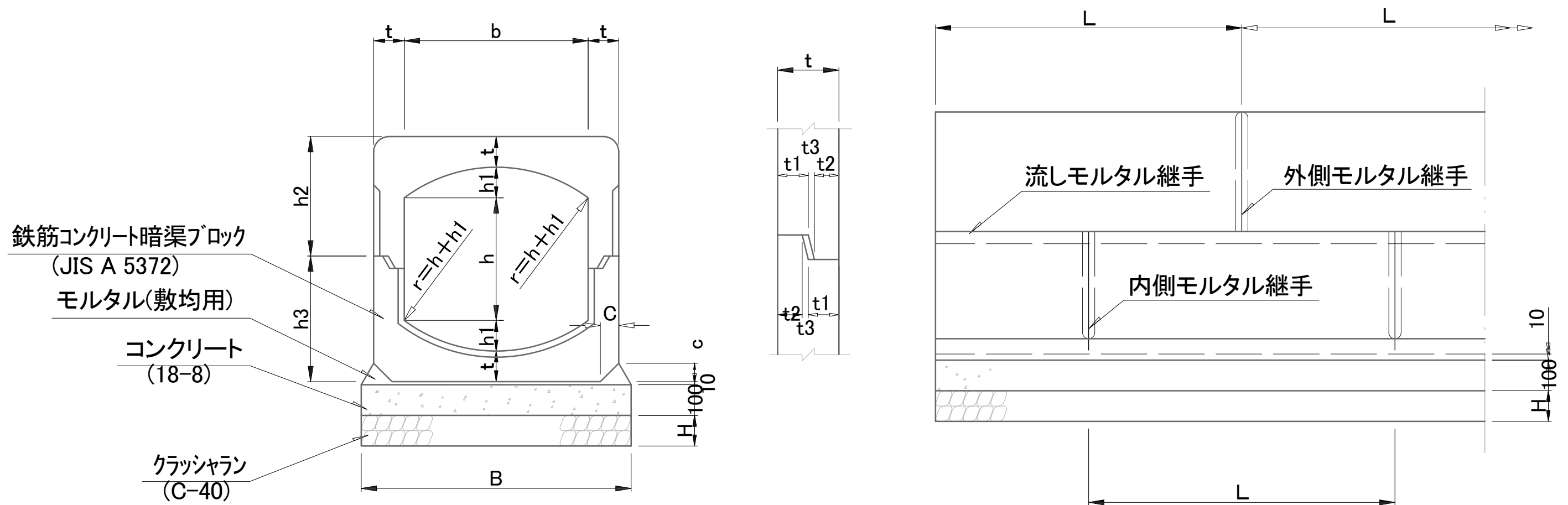
LUタイプ2, 6用

B-B 断面図



特記事項

LU型側溝用L型ブロック
雨水柵蓋取付部構造図(T-7)
(タイプ2, 6用)



鉄筋コンクリート暗渠ブロック
(JIS A 5372)
モルタル(敷均用)
コンクリート
(18-8)
クラッシュラン
(C-40)

材 料 表 (10m当り)

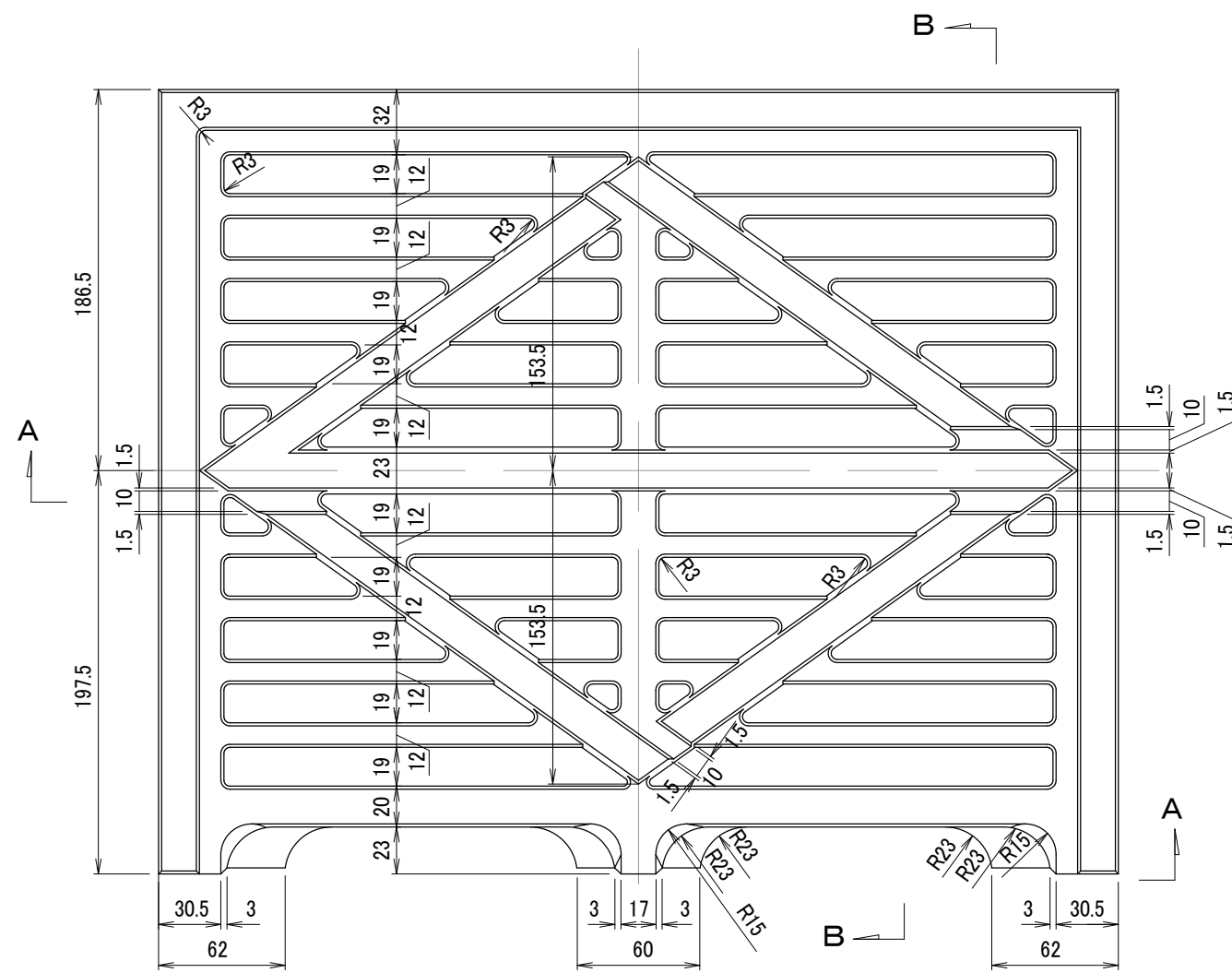
種別	暗渠ブロック(m)	モルタル (m ³)		コンクリート(m ³)	クラッシュラン(m ³)	型 枠 (m ²)
	JIS A 5372	敷均用	継手用	(18-8)	(C-40)	均し型枠
240	10.00	0.072	0.005	0.450	0.450	2.000
300	10.00	0.087	0.005	0.500	0.500	2.000
360	10.00	0.088	0.010	0.550	0.550	2.000
450	10.00	0.106	0.010	0.650	0.650	2.000
600	10.00	0.116	0.010	0.800	0.800	2.000

寸 法 表 (単位:mm)

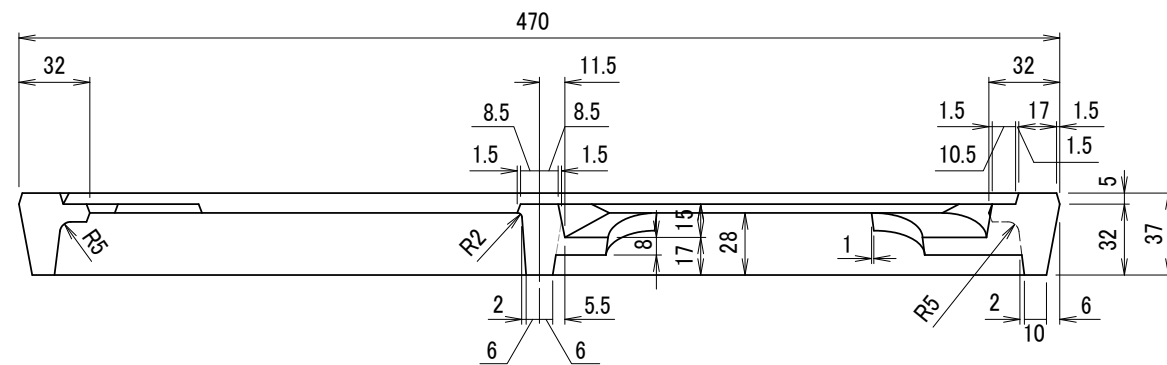
種別	内法寸法(幅×高)	L	b	t	h	h1	h2	h3	r	t1	t2	t3	d	c	B	H	参考質量(kg)
240	240 × 240	600	240	70	160	40	182	198	200	35	28	7	15	40	450	100	217
300	300 × 300	600	300	70	200	50	212	228	250	35	28	7	15	50	500	100	263
360	360 × 360	600	360	75	240	60	248	262	300	38	30	7	15	50	550	100	338
450	450 × 450	500	450	90	300	75	305	325	375	45	35	10	20	60	650	100	505
600	600 × 600	500	600	100	400	100	390	410	500	50	40	10	20	60	800	100	751

特記事項

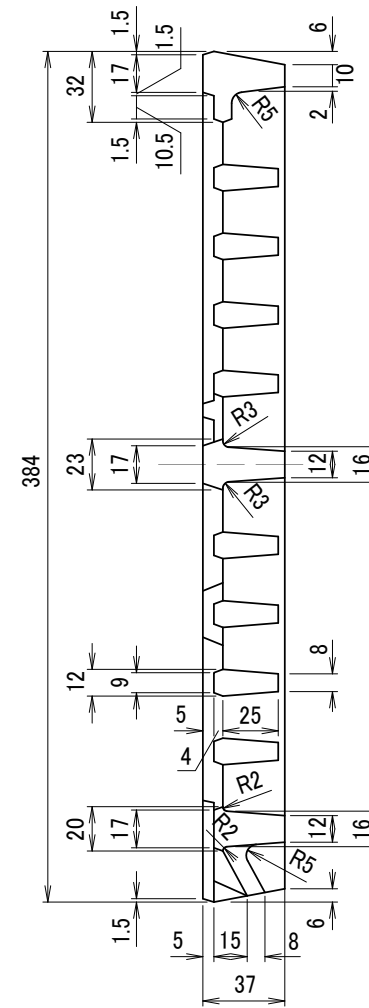
横断暗渠布設図(T-10)
JIS型(JIS A5372)



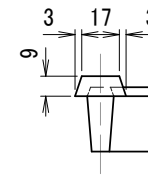
A-A断面図



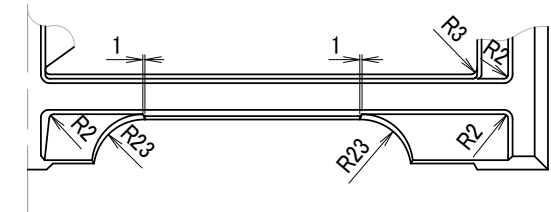
B-B断面図



C-C断面図



裏面図

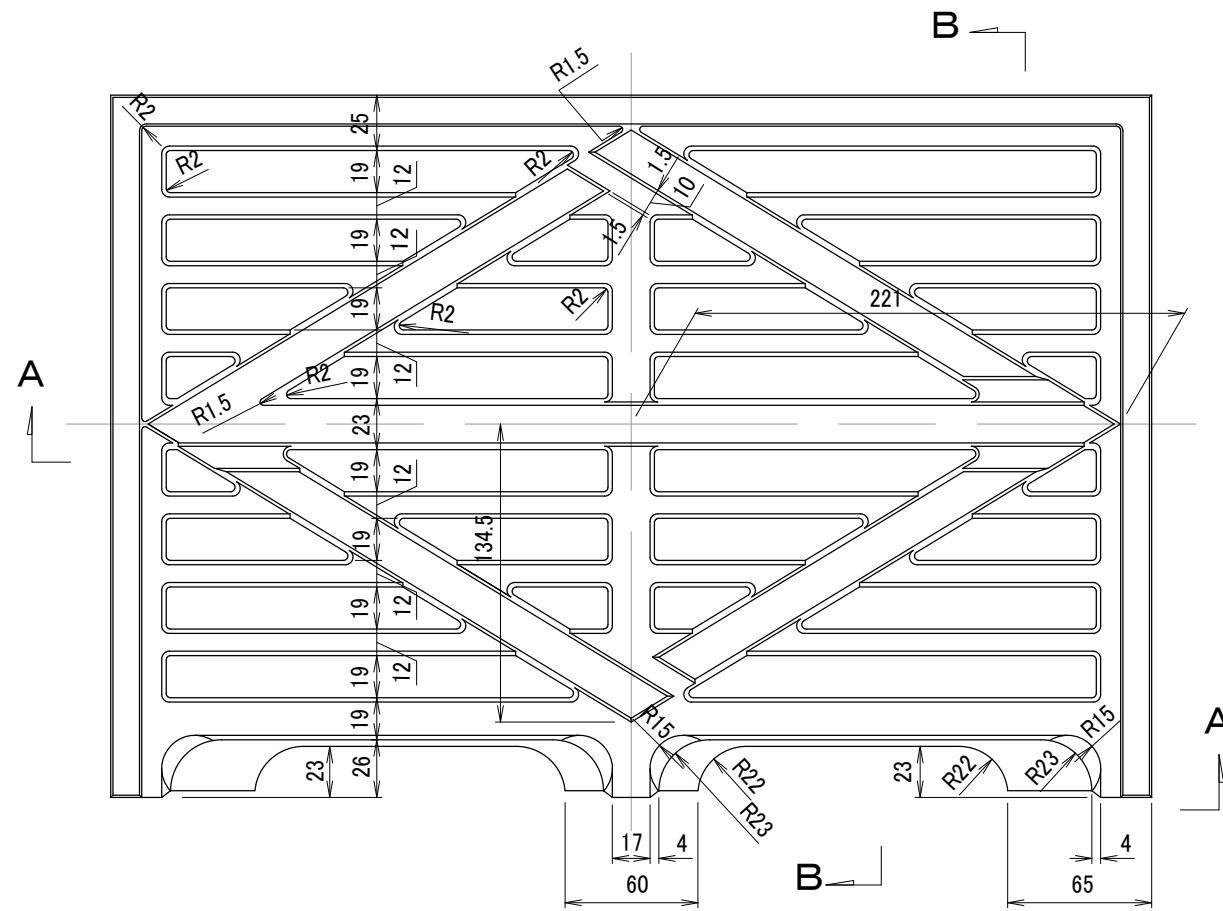


特記事項

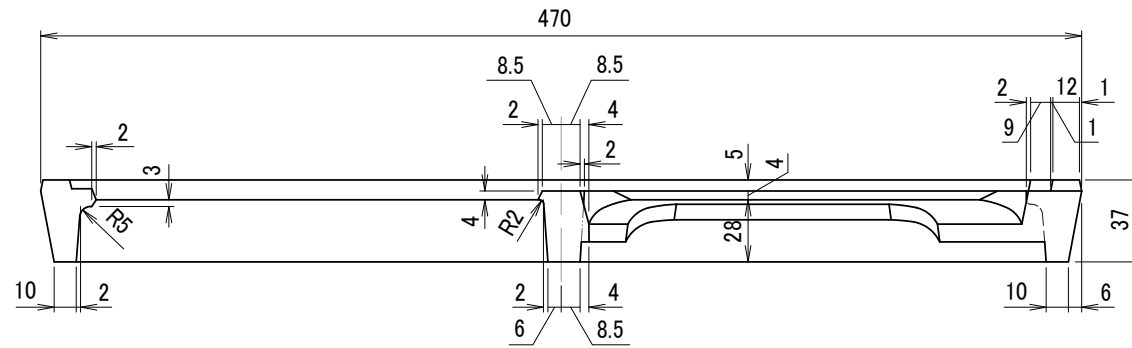
注) 蓋裏にメーカー名、製造年、材質を記入する。

材質	FCD600
載荷重	T-20 i=0.4

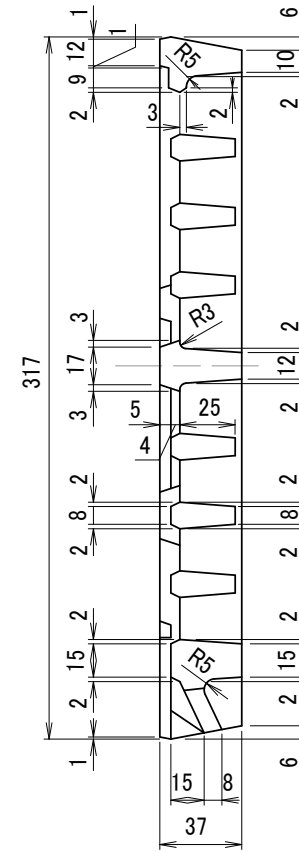
雨水柵蓋(タイプ1用)構造図



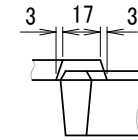
A-A断面図



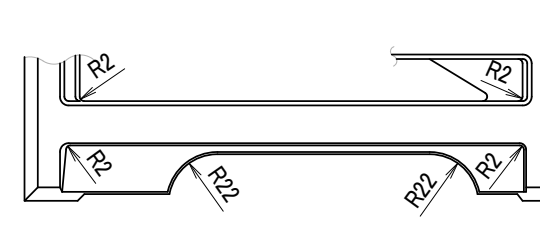
B-B断面図



C-C断面図



裏面図



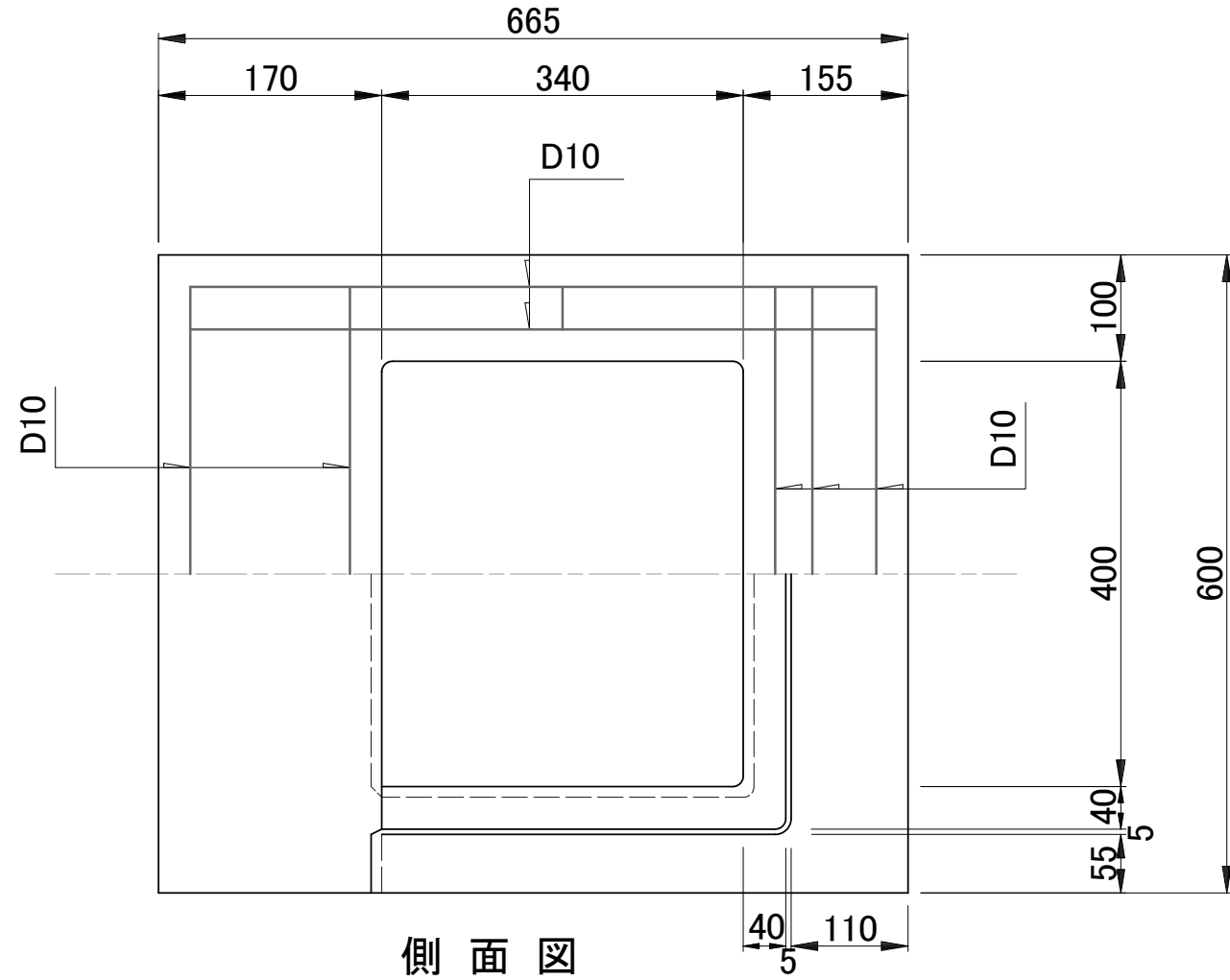
特記事項

注) 蓋裏にメーカー名、製造年、材質を記入する。

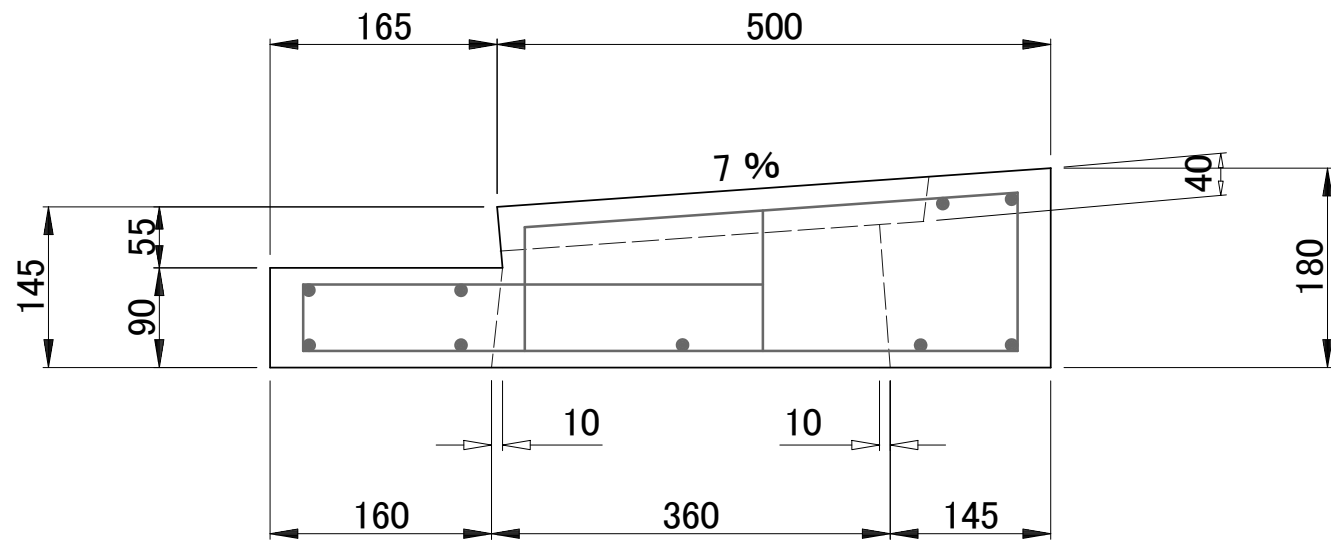
材質	FCD600
載荷重	T-20 i=0.4

雨水柵蓋(タイプ2用)構造図

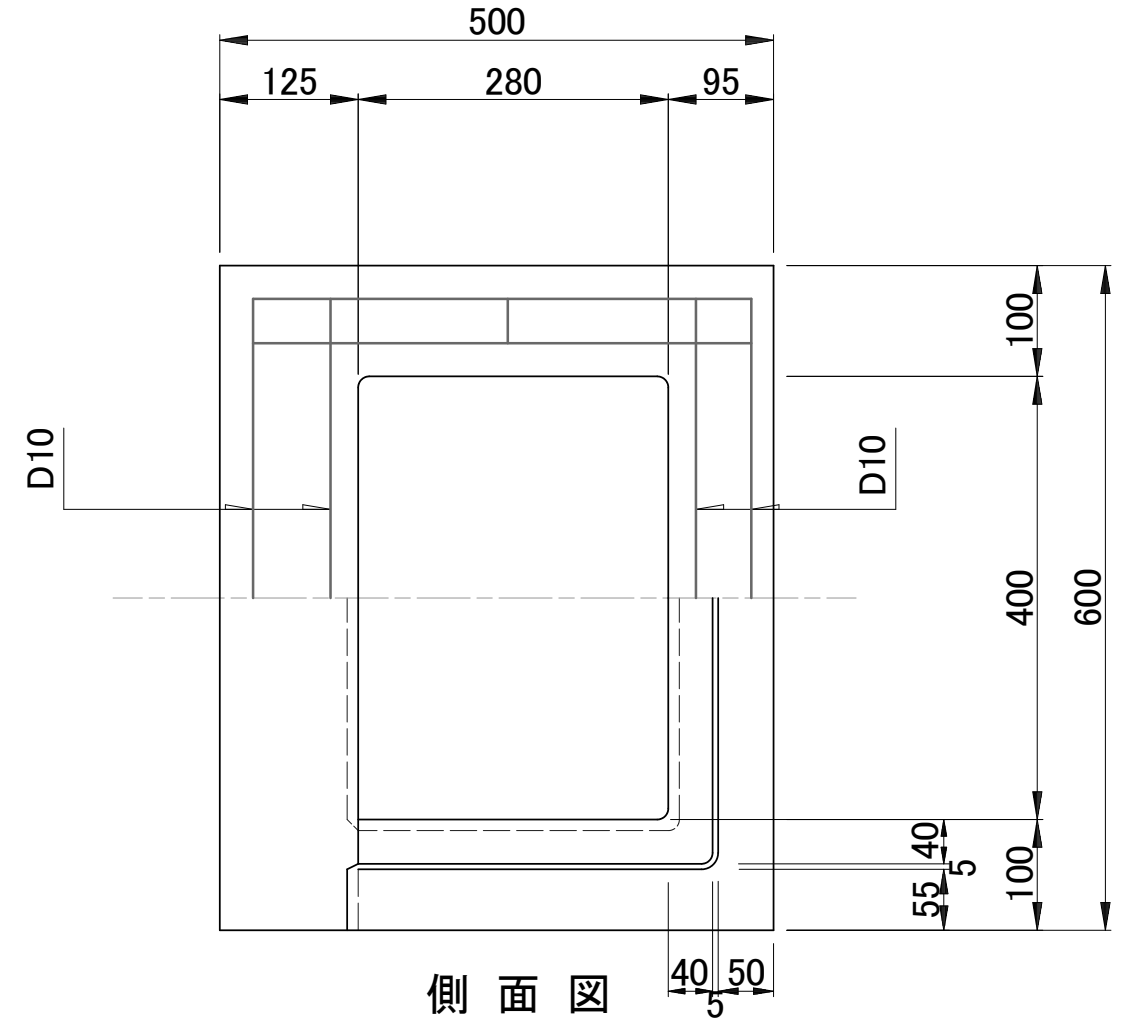
タイプ1用
平面図



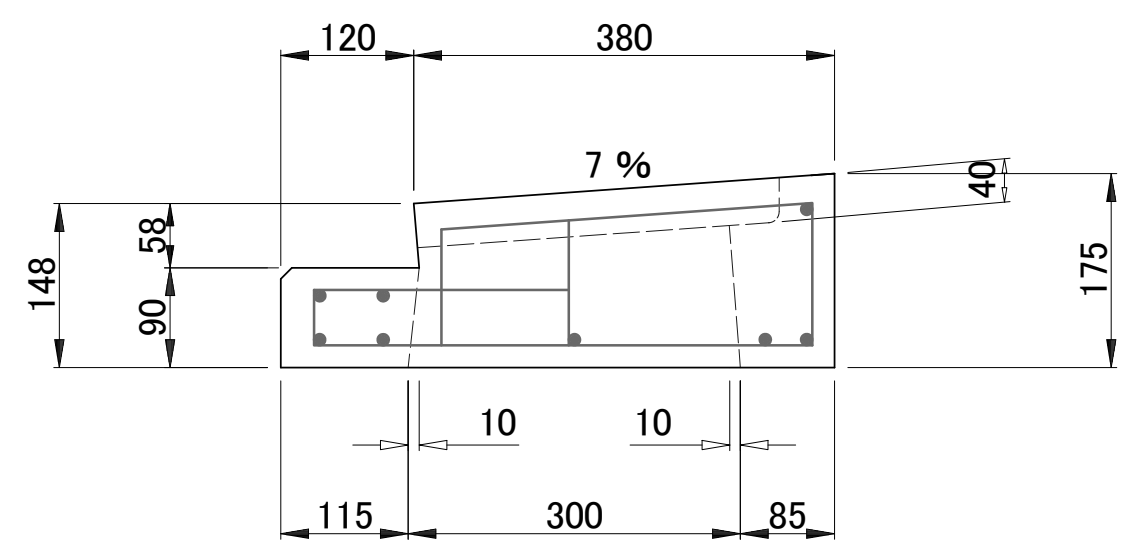
側面図



タイプ2用
平面図



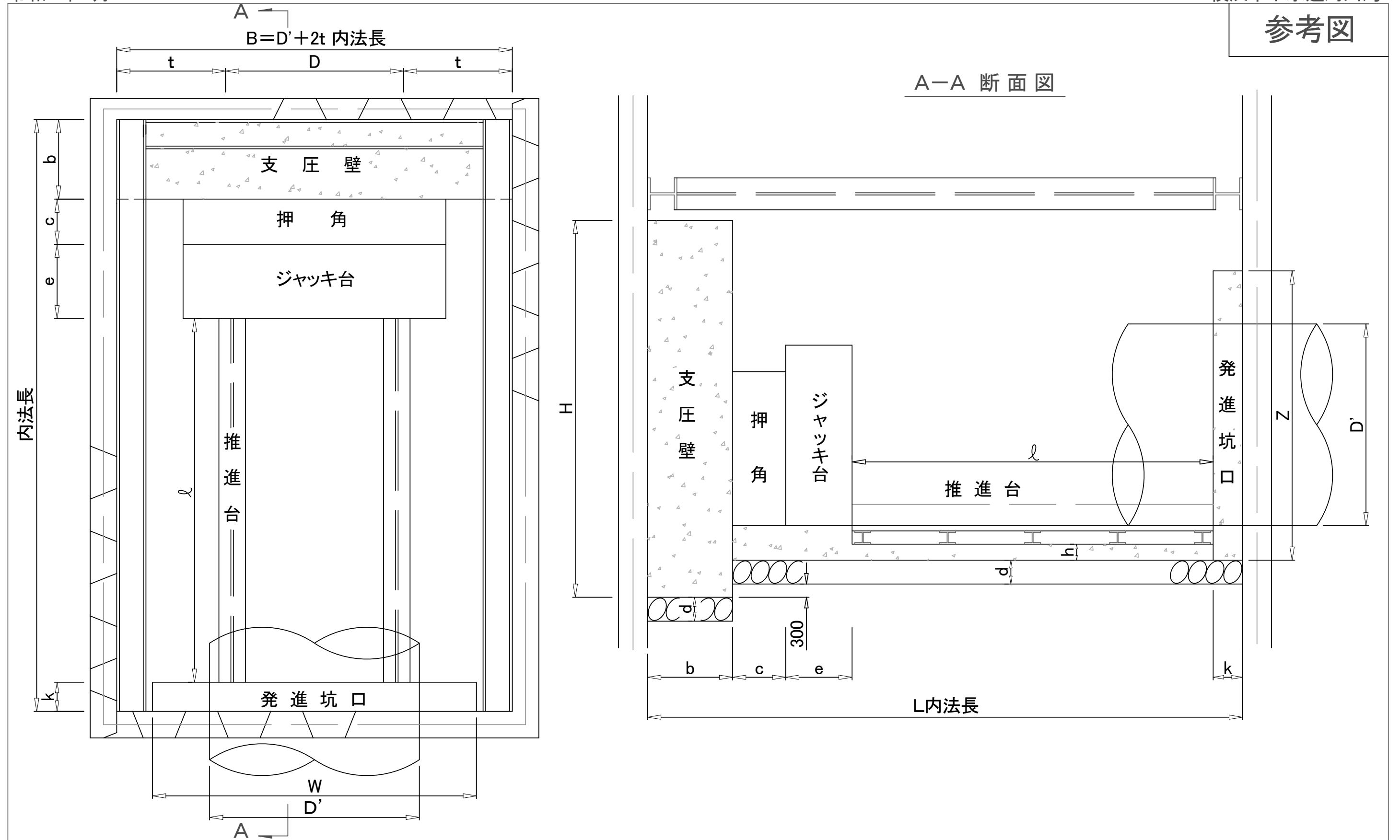
側面図



特記事項

雨水柵縁塊構造図

参考図



特記事項

立坑図

参考図

立坑寸法及び規格表

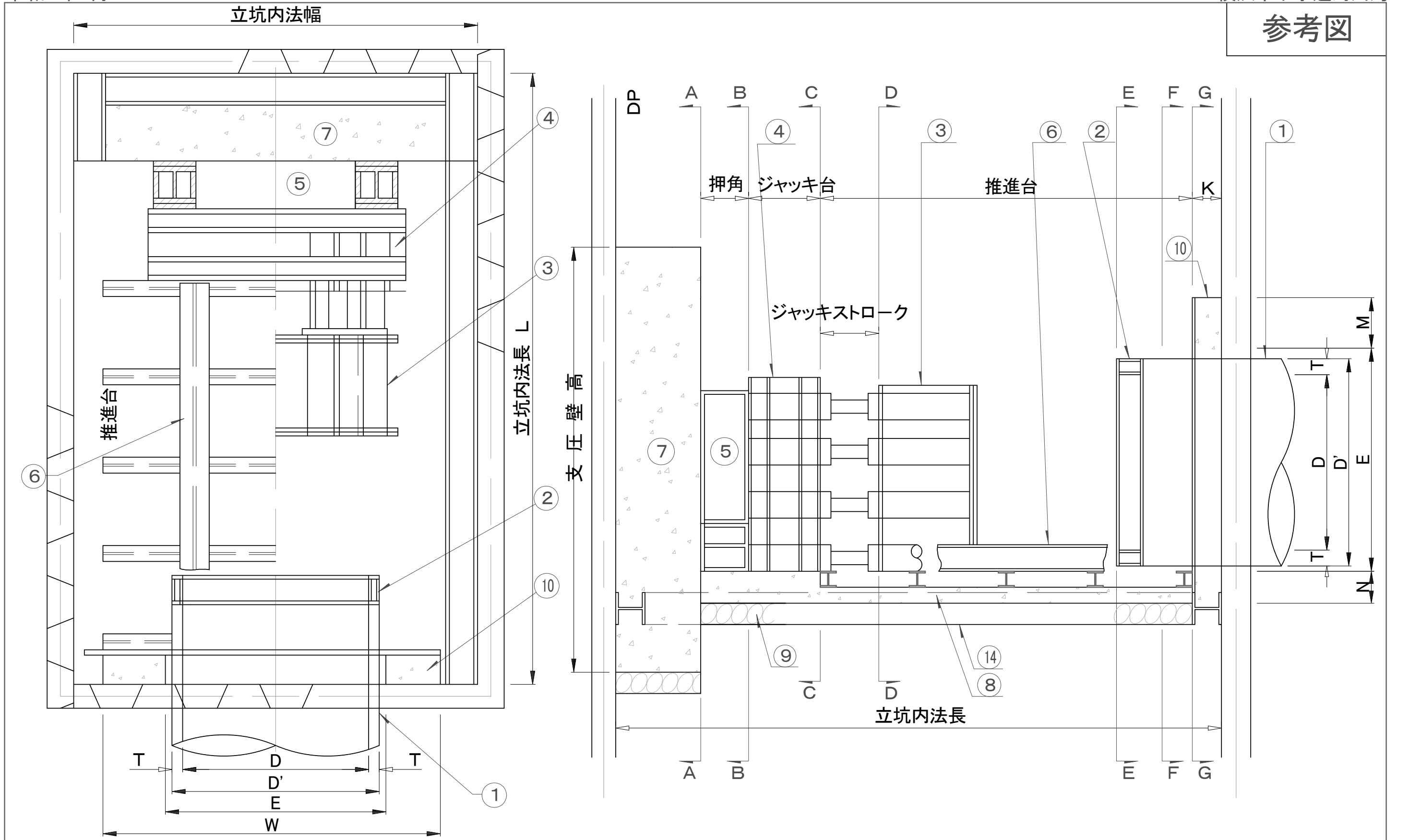
推進管		立坑内法幅 B		立坑 内法 長	支圧壁			基礎		床張材			推進設備			
内径 D	外径 D'	t	B=D'+2t	L	幅	高さ	厚さ	コンクリート厚	栗石厚	板材 a	角材 b	木材 量 a+b	押角 C	ジャッキ台 e	推進台 L	発進坑口 K
(m)	(m)	(m)	(m)	(m)	(m)	(m)	(m)	(m)	(m)	(m ³)	(m ³)	(m ³)	(m)	(m)	(m)	(m)
800	960	0.80	2.60	5.30	2.60	1.90	0.60	0.10	0.20	0.17	0.13	0.30	0.34	0.8	3.50	0.20
900	1080	0.90	2.90	5.50	2.90	2.50	0.80	0.12	0.20	0.17	0.13	0.30	0.34	0.8	3.50	0.25
1000	1200	0.90	3.00	5.50	3.00	2.80	0.80	0.12	0.20	0.21	0.15	0.36	0.34	0.8	3.50	0.25
1100	1310	0.90	3.10	5.50	3.10	3.00	0.80	0.12	0.20	0.21	0.15	0.36	0.34	0.8	3.50	0.25
1200	1430	0.90	3.20	5.50	3.20	3.20	0.80	0.12	0.20	0.21	0.15	0.36	0.34	0.8	3.50	0.25
1350	1600	0.90	3.40	5.60	3.40	3.40	0.80	0.12	0.20	0.21	0.15	0.36	0.44	0.8	3.50	0.25
1500	1780	0.90	3.60	5.60	3.60	3.60	0.80	0.15	0.20	0.21	0.15	0.36	0.44	0.8	3.50	0.25
1650	1950	0.90	3.80	5.60	3.80	3.80	0.80	0.15	0.20	0.21	0.15	0.36	0.44	0.8	3.50	0.25
1800	2120	1.00	4.10	5.80	4.10	4.80	1.00	0.15	0.20	0.24	0.18	0.42	0.34	0.8	3.50	0.25
2000	2350	1.00	4.40	5.80	4.40	4.90	1.00	0.15	0.20	0.24	0.18	0.42	0.34	0.8	3.50	0.25

特記事項

注)支圧壁は、普通土の土被り5.00mで、標準推進延長を推進する場合のものである。

立坑寸法及び規格表

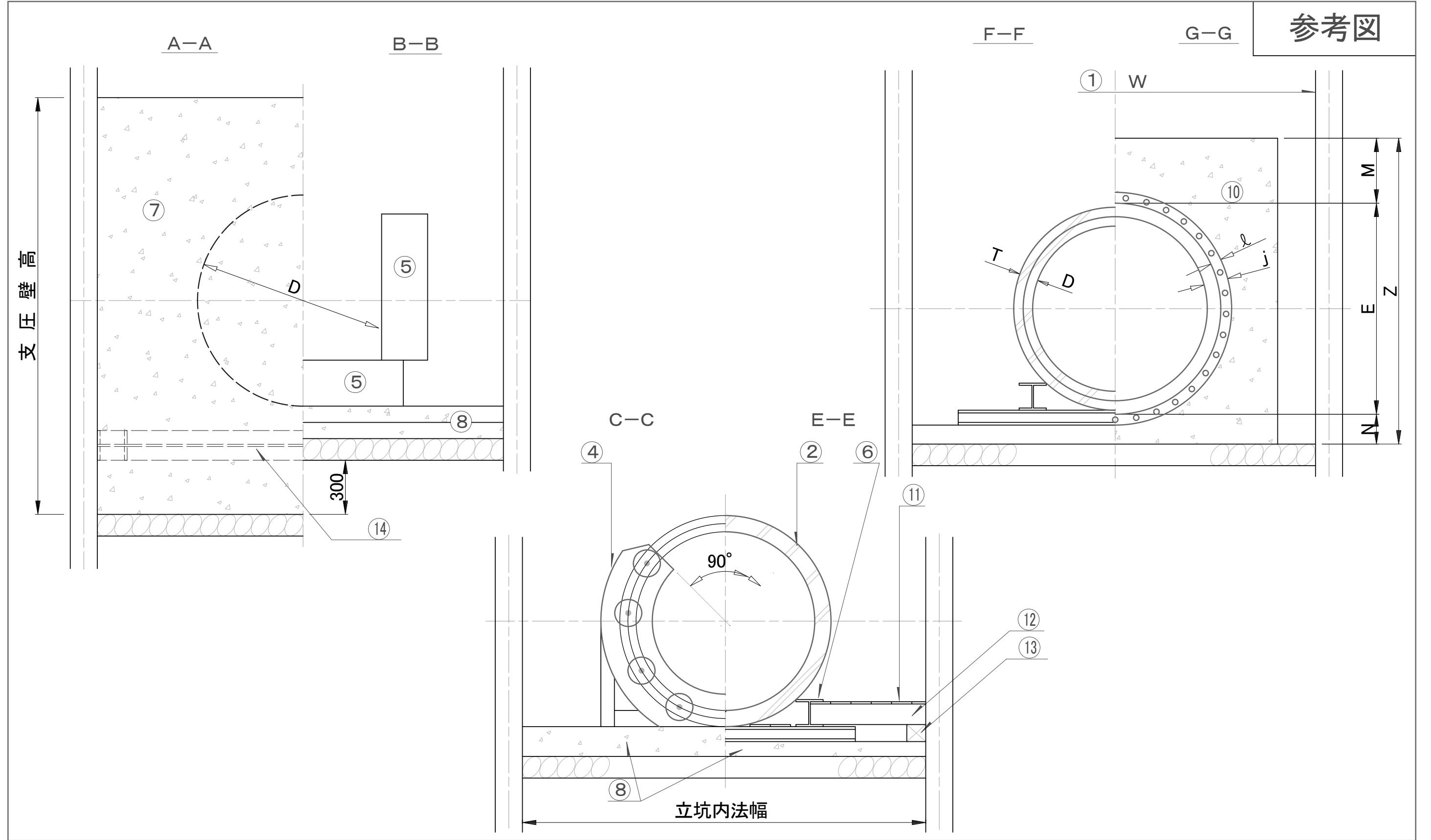
参考図



特記事項

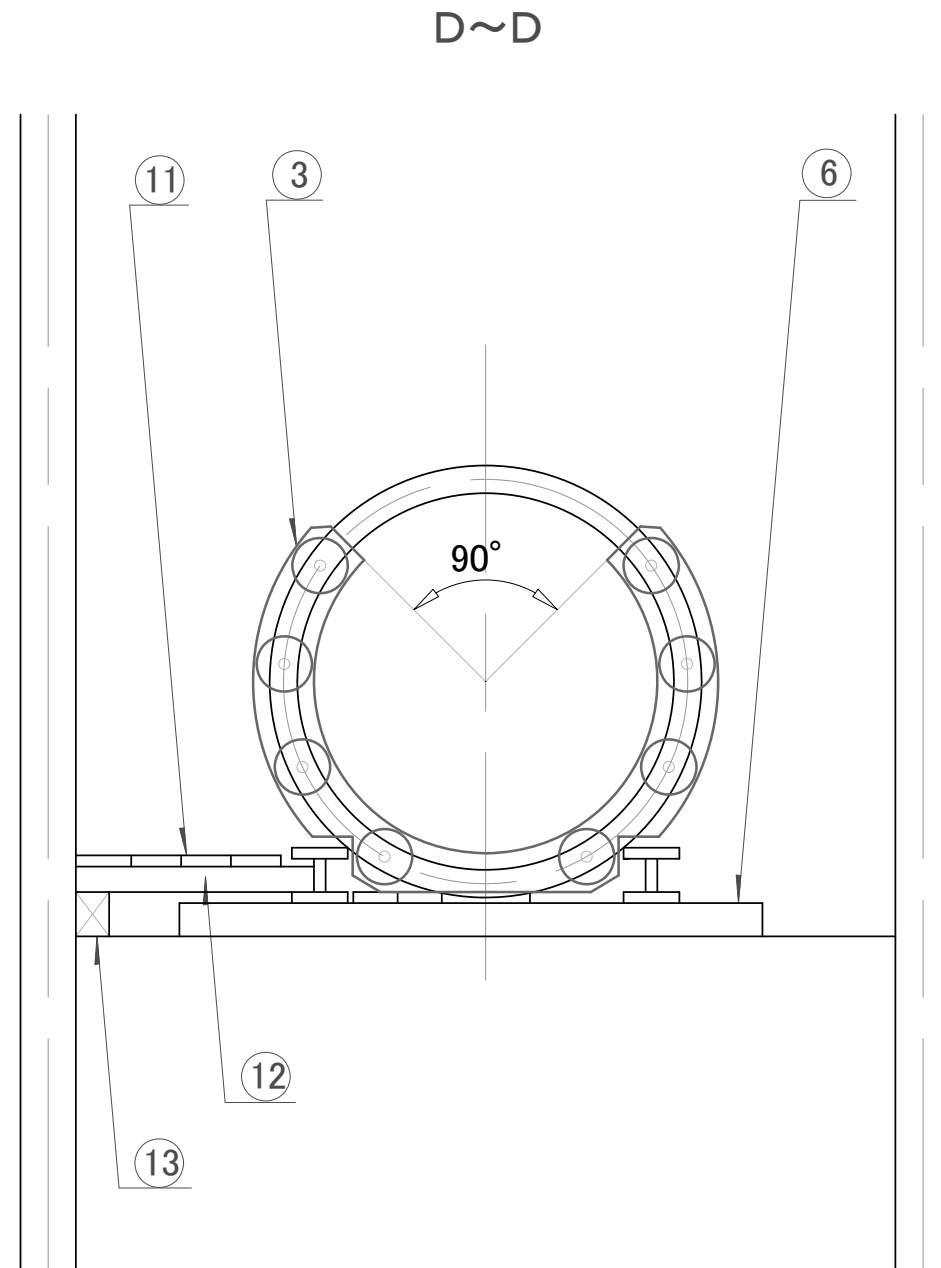
推進設備図(1)

参考図



特記事項

推進設備図(2)

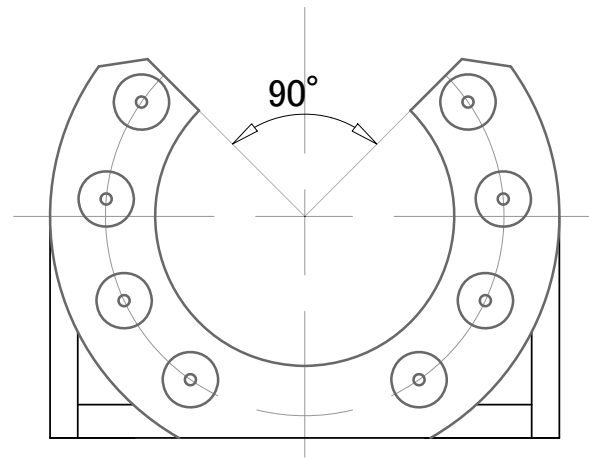


番号	名称	説明
1	下水道推進工法用 鉄筋コンクリート管	JSWAS A-2
2	押 輪	
3	ストラット	
4	ジャッキ台	ジャッキ 50t, 100t
5	押 角	
6	推 進 台	定規H形鋼, 鋼枕木H形鋼
7	支 圧 壁	24-8
8	コンクリート基礎	18-8
9	クラッシュラン	C-40
10	発進坑口	18-8
11	松 板 材	厚さ 3cm
12	松 正 角 材	末口 9cm × 9cm
13	松 正 角 材	末口 φ 600~1650 9cm × 9cm φ 1800~2000 12cm × 12cm
14	捨 梁	H形鋼

特
記
事
項

推進設備図(3)

参考図



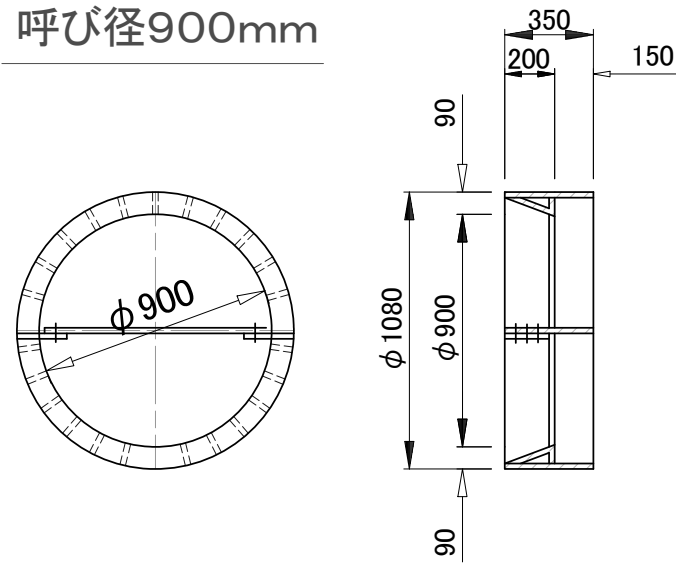
呼び径 (mm)	ジャッキ推力 (kN)	台数 (台)
800 ~ 1000	1000	4
1100 ~ 1200	1000	6
1350 ~ 1500	1000	8
1650 ~ 1800	1000	10
2000	1000	12
2200	1000	14
2400 ~ 2600	1000	16
2800	1000	18
3000	1000	20

特記事項

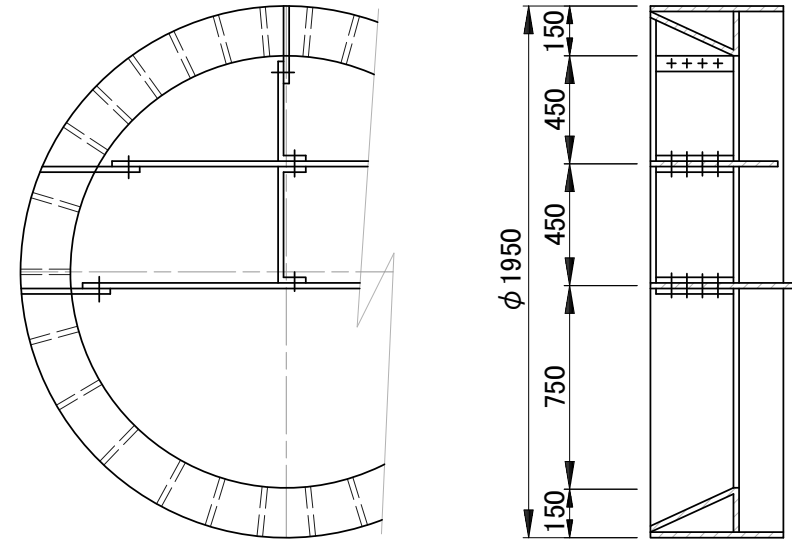
推進設備図(4)
ジャッキ台数

参考図

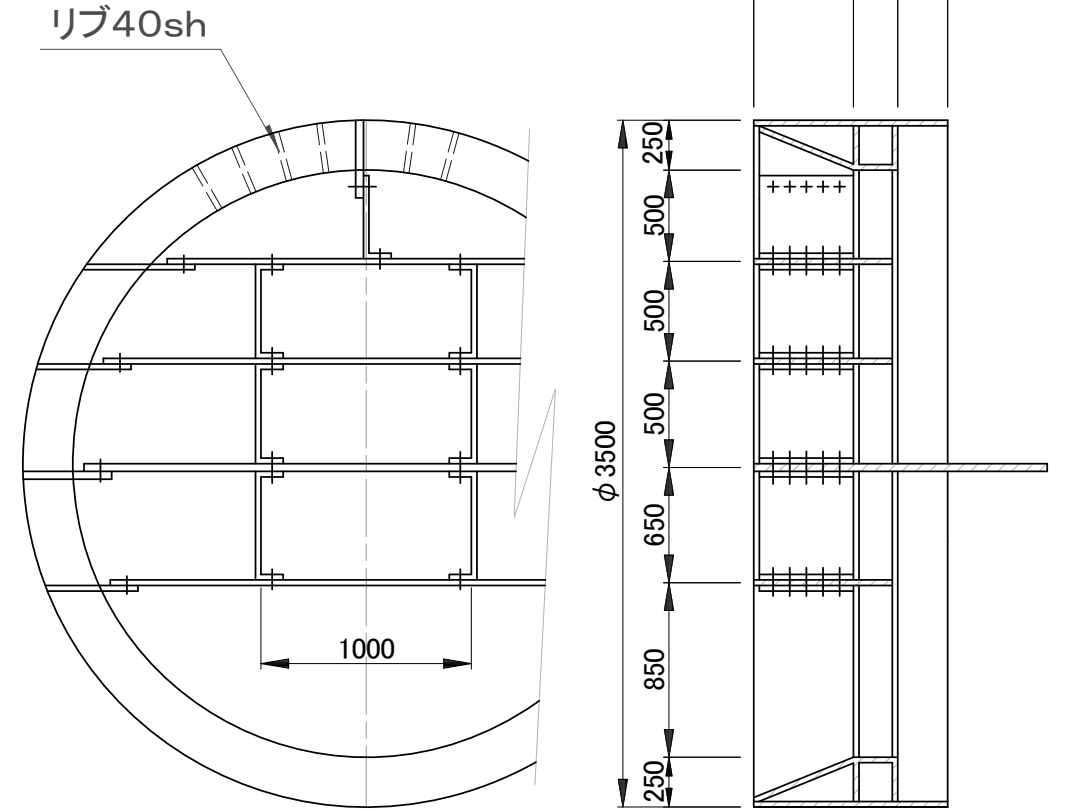
呼び径900mm



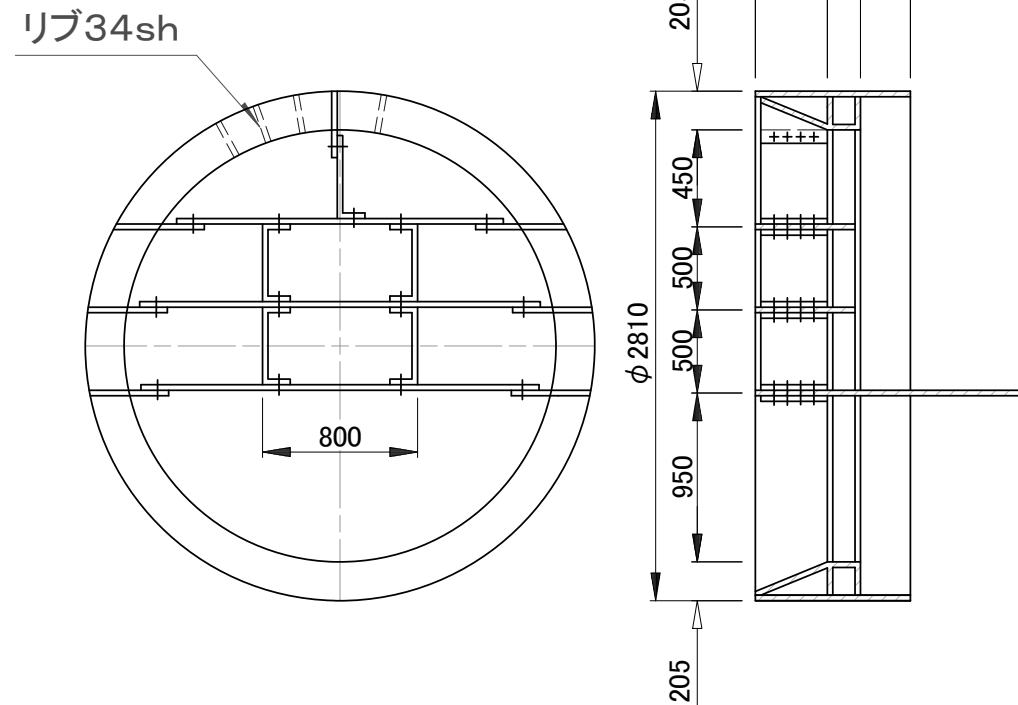
呼び径1650mm



呼び径3000mm



呼び径2400mm



特記事項

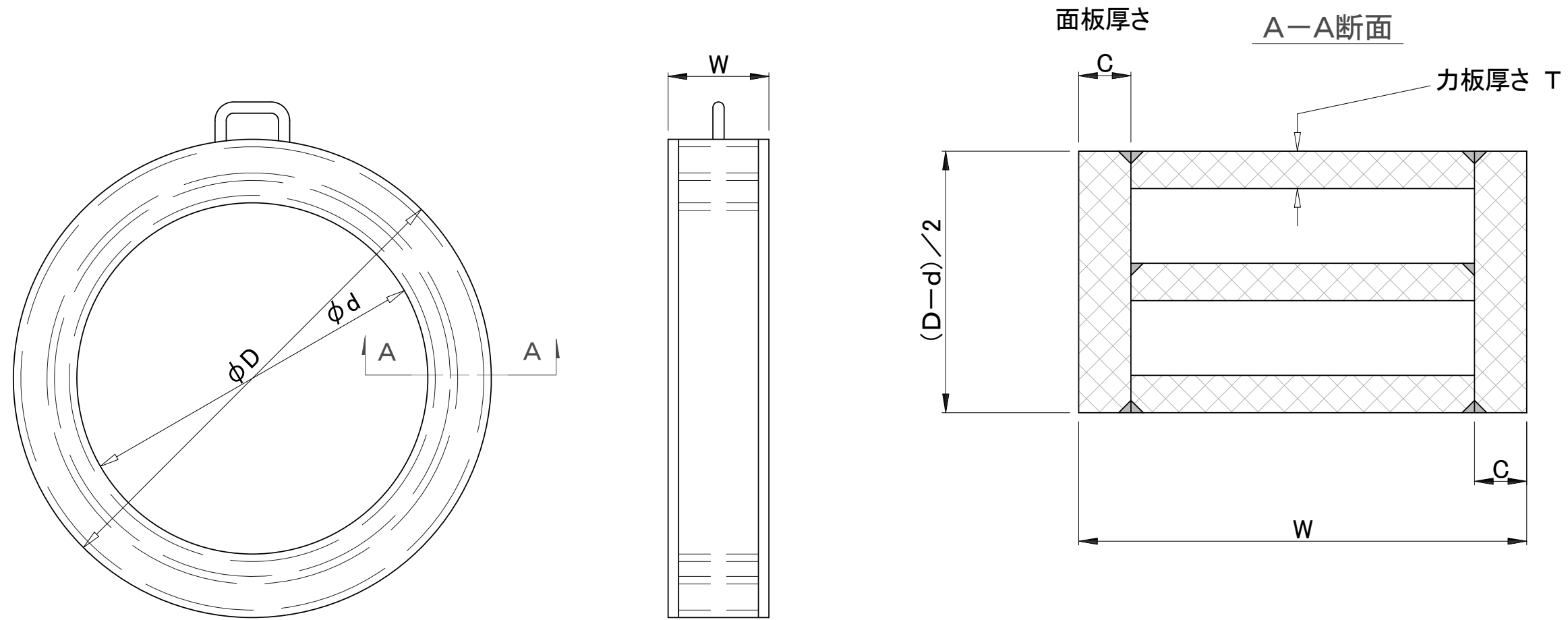
標準刃口図

標準刃口質量表

(単位:Kg)

項目		呼び径															
		800	900	1000	1100	1200	1350	1500	1650	1800	2000	2200	2400	2600	2800	3000	
外かく関係	スキンプレート	PL-6	PL-9	PL-9	PL-9	PL-9	PL-9	PL-9	PL-9	PL-9	PL-12	PL-12	PL-12	PL-16	PL-16	PL-16	PL-16
		44	81	96	108	124	149	178	203	326	389	611	931	1079	1212	1324	
	斜面板	PL-9	PL-9	PL-9	PL-9	PL-9	PL-9	PL-9	PL-9	PL-9	PL-9	PL-9	PL-9	PL-12	PL-12	PL-16	PL-16
		39	53	61	75	84	112	127	152	161	212	244	394	434	707	756	
	押板	PL-16	PL-16	PL-16	PL-16	PL-16	PL-16	PL-19	PL-19	PL-25	PL-25	PL-19	PL-22	PL-22	PL-22	PL-22	PL-22
		28	35	43	50	60	73	108	127	193	235	313	409	474	599	681	
	リブ板	PL-12	PL-12	PL-12	PL-12	PL-12	PL-12	PL-12	PL-12	PL-12	PL-12	PL-12	PL-12	PL-16	PL-16	PL-16	PL-16
12		15	20	24	26	30	35	50	55	80	159	265	326	377	448		
小計	123	184	220	257	294	364	448	532	735	916	1327	1999	2313	2895	3209		
デッキ・たな板関係	たな板	PL-16	PL-16	PL-16	PL-16	PL-16	PL-16	PL-16	PL-16	PL-19	PL-19	PL-19	PL-19	PL-22	PL-22	PL-22	
		1段	1段	1段	1段	1段	1段	2段	2段	2段	2段	3段	3段	3段	4段	4段	
		38	46	54	59	65	103	144	220	261	322	462	678	916	1239	1390	
	縦板	---	---	PL-12	PL-12	PL-12	PL-12	PL-12	PL-12	PL-12	PL-12	PL-12	PL-12	PL-16	PL-16	PL-16	PL-16
		---	---	10	12	14	17	25	31	36	56	109	123	153	188	237	
	耳板	PL-19	PL-19	PL-19	PL-19	PL-19	PL-19	PL-19	PL-22	PL-22	PL-22	PL-22	PL-22	PL-25	PL-25	PL-25	PL-25
		10	12	20	21	22	28	52	67	69	86	145	207	223	256	353	
小計	48	58	84	92	101	148	221	318	366	464	716	1008	1292	1683	1980		
製品質量	171	242	304	349	395	512	669	850	1101	1380	2043	3007	3605	4578	5189		

特記事項	標準刃口質量表
------	---------

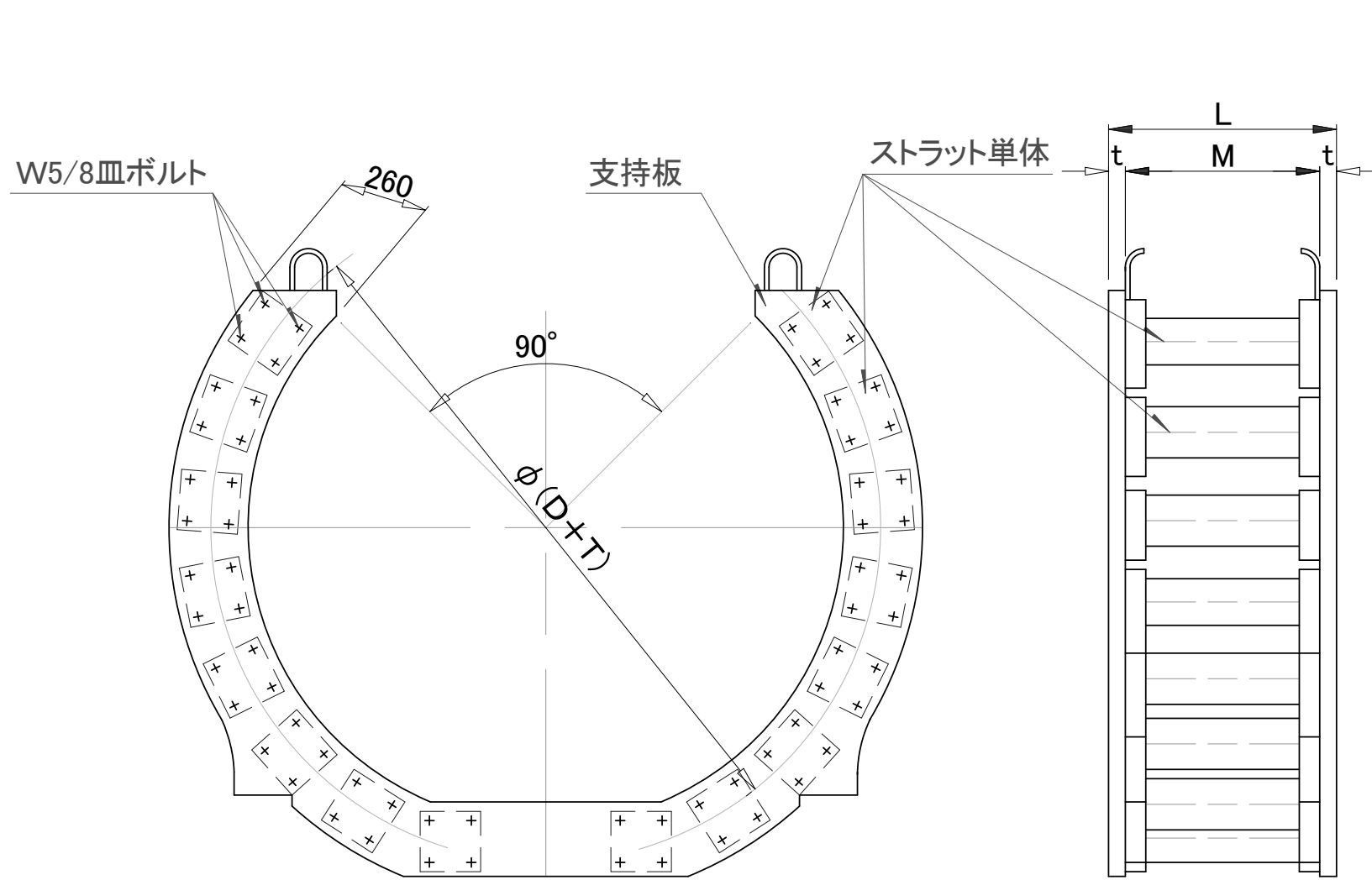


寸法及び質量表

項目	800	900	1000	1100	1200	1350	1500	1650	1800	2000	2200	2400	2600	2800	3000
内径 d (mm)	800	900	1000	1100	1200	1350	1500	1650	1800	2000	2200	2400	2600	2800	3000
外径 D (mm)	942	1062	1182	1292	1412	1577	1757	1927	2097	2327	2557	2779	3009	3239	3469
幅 W (mm)	300	300	300	300	300	300	300	300	300	300	300	350	350	350	350
面板厚さ C (mm)	32	32	32	32	32	32	32	32	32	32	32	32	32	32	32
力板厚さ T (mm)	25	25	25	25	25	25	25	25	22	22	22	22	22	22	22
力板枚数 (枚)	2	2	2	2	2	2	2	2	3	3	3	4	4	4	4
製品質量 (kg)	291	392	453	506	572	66	778	883	1247	1435	1634	2176	2422	2679	2946

特記事項

標準押輪構造図



推進1個当りのストラット1組の数

種別	呼び長	ストラット1組の数
枠	400mm	6基

枠を構成する単体の数量

支持板	共通(各わく共)	12枚(6基分)
ストラット単体	400mm用	装着ジャッキ台数×6(個)

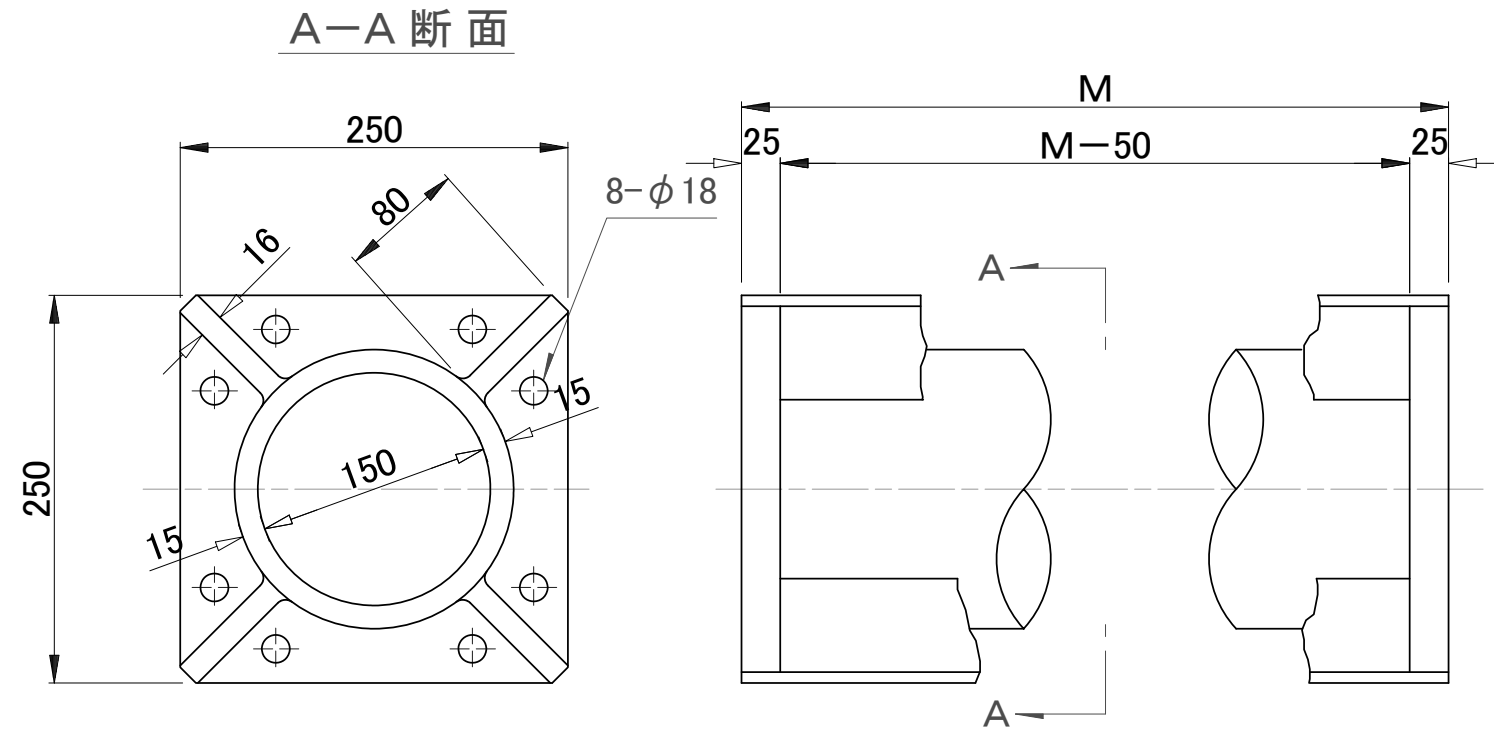
寸法表

(単位mm)

名称	呼び長	単体長 M	内径	管厚	支持板厚 t	L
枠	400用	350	800	65~80	22	394
			900~1650	90~150	25	400
			1800~3000	160~250	28	406

特記事項

標準ストラット組立図



推力別ストラット単体組合せ表

(単位:個)

呼び長(mm)	400用
100 (980)	8
200 (1960)	8
400 (3920)	8
600 (5880)	12
800 (7840)	16
1000 (9800)	20
1200(11760)	24
1400(13720)	28
1600(15680)	32
1800(17640)	36
2000(19600)	40

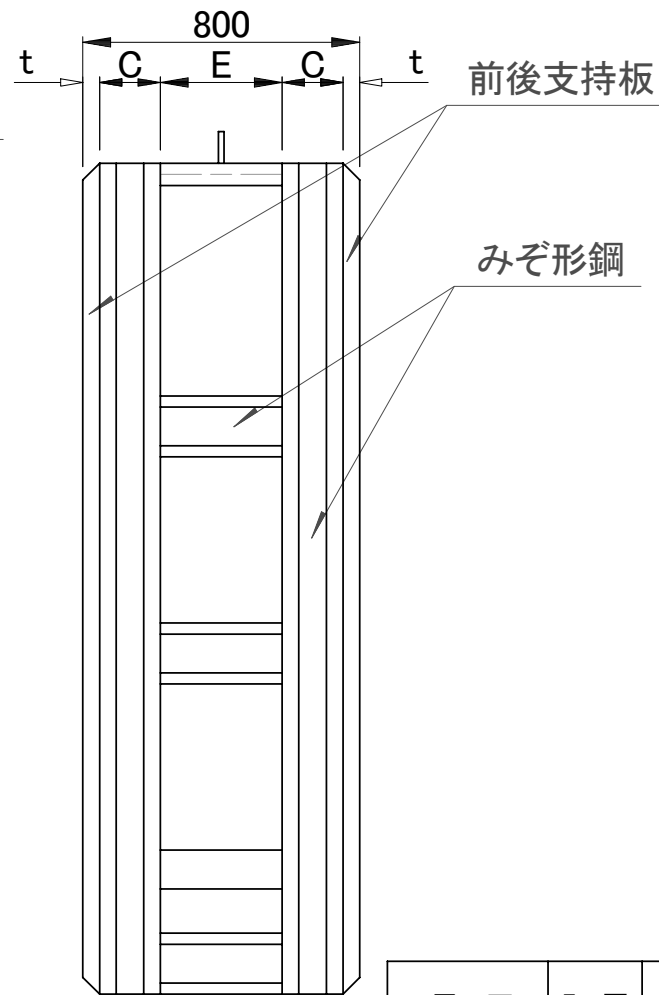
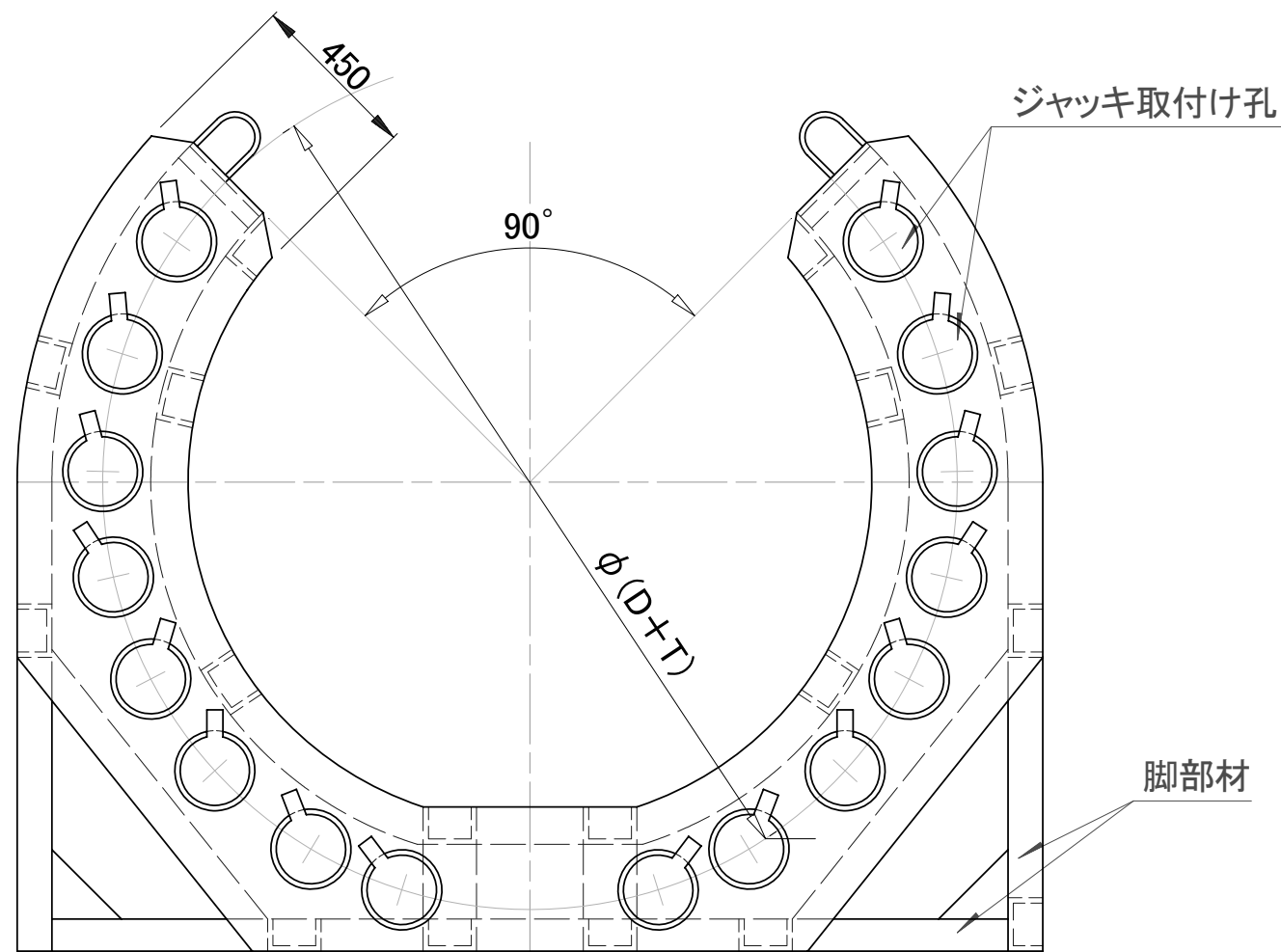
(単位 mm)

名称	呼び長	単体長 M
枠	400用	350

特記事項

ジャッキ数 = ストラット単位の数

標準ストラット単体寸法図

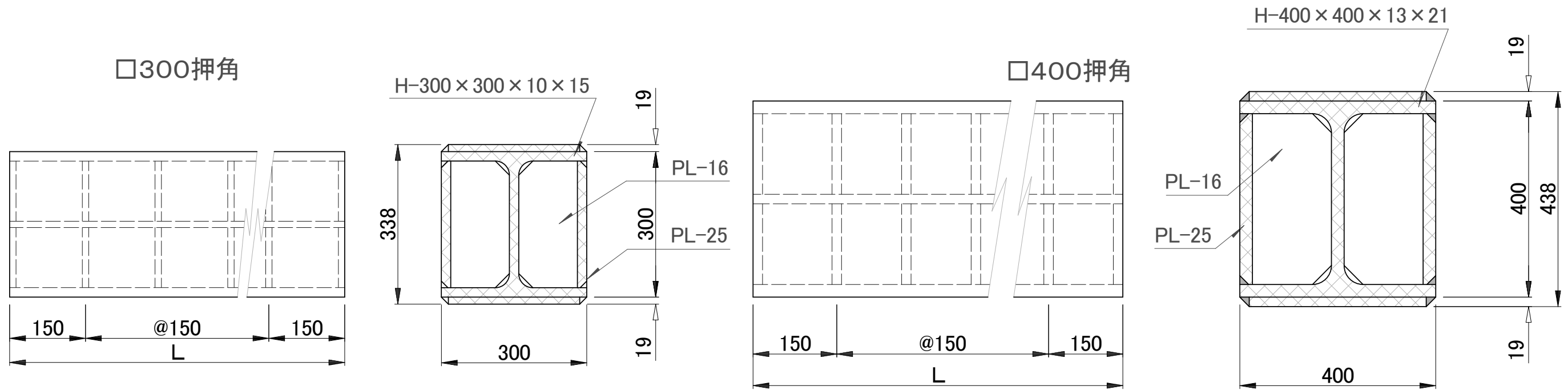


寸法表 (単位mm)

項目	記号	内径	寸法および材料
主部材	C	800	[100×50×5
		900~1650	[125×65×6
		1800~3000	[150×75×6.5
	E	800	800-(38+200)=562
		900~1650	800-(44+250)=506
		1800~3000	800-(50+300)=450
	t	800	19
		900~1650	22
		1800~3000	25

特記事項

標準ジャッキ台構造図



寸法および材料表(1組当り)

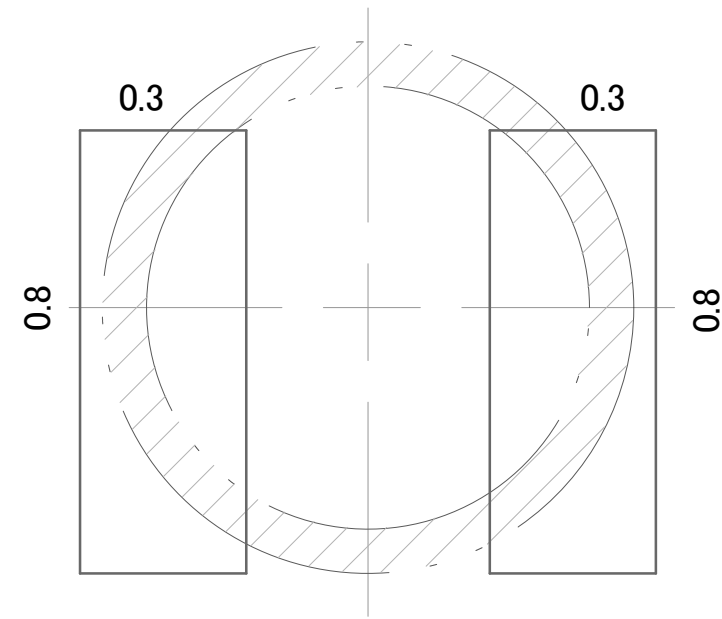
内径(mm)	800	900	1000	1100	1200	1350	1500	1650	1800	2000	2200	2400	2600	2800	3000
押角規格 (mm)	300 × 300	300 × 300	300 × 300	300 × 300	300 × 300	400 × 400	400 × 400	400 × 400	300 × 300 2本	300 × 300 2本	300 × 300 2本	300 × 300 2本	300 × 300 2本	400 × 400 2本	400 × 400 2本
設置長さ (側×2+底)(m)	1.6	2.4	2.9	3.2	3.4	3.8	4.2	4.5	9.6 (4.8)	10.6 (5.3)	11.2 (5.6)	12.4 (6.2)	13.6 (6.8)	12.8 (6.4)	13.4 (6.7)
1m当たり 製品質量(kg)	344	344	344	344	344	535	535	535	344	344	344	344	344	535	535
1組当たり 製品質量(kg)	550	826	998	1101	1170	2033	2247	2408	3302	3646	3853	4266	4678	6848	7169

(注)設置長さの()内は1本当たりの長さを示す。

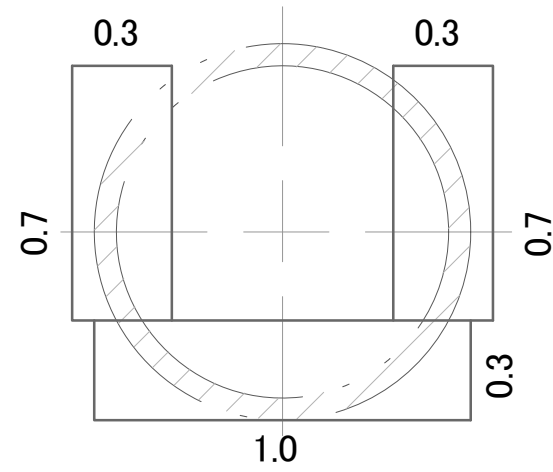
特記事項		標準押角図
------	--	-------

(単位:m)

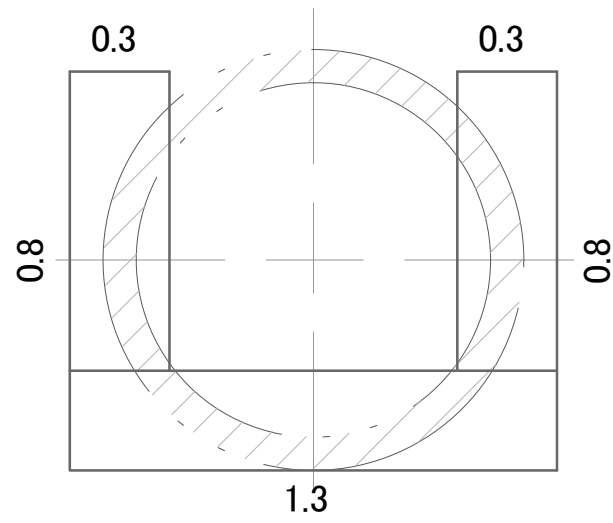
内径 800mm



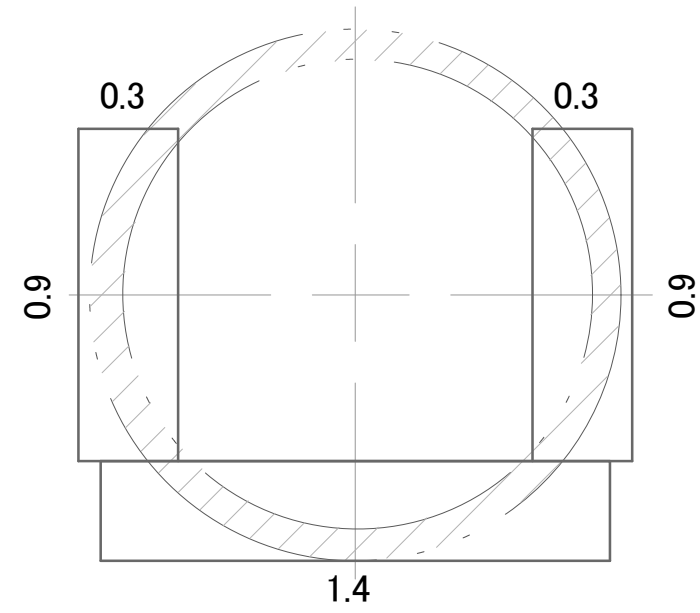
内径 900mm



内径 1000mm



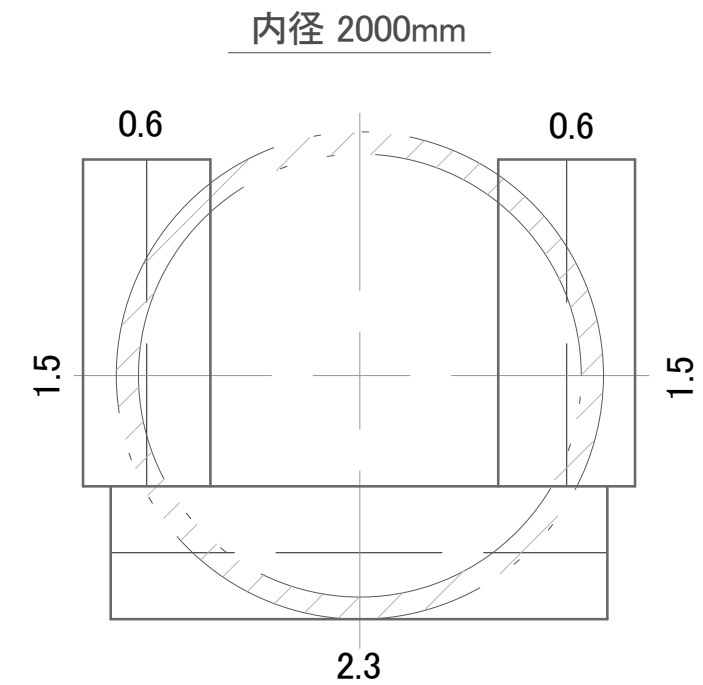
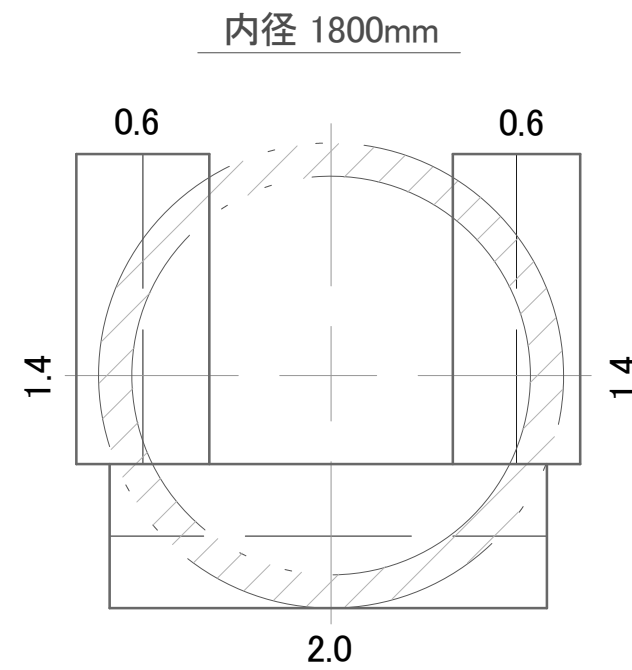
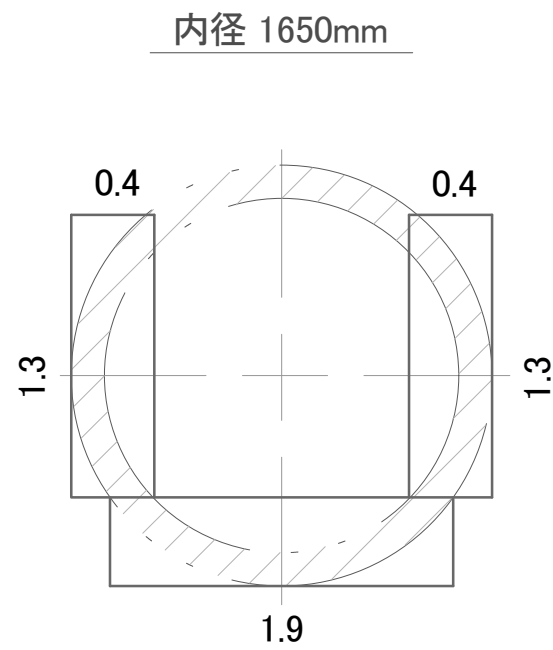
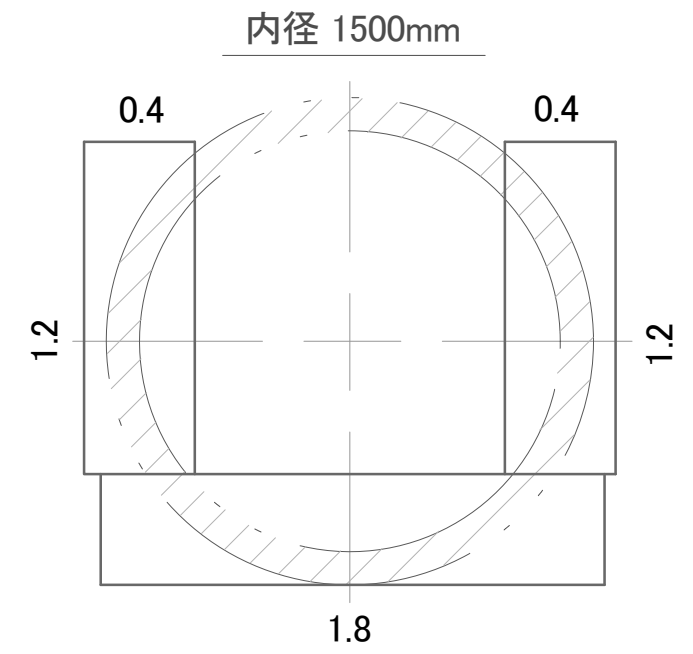
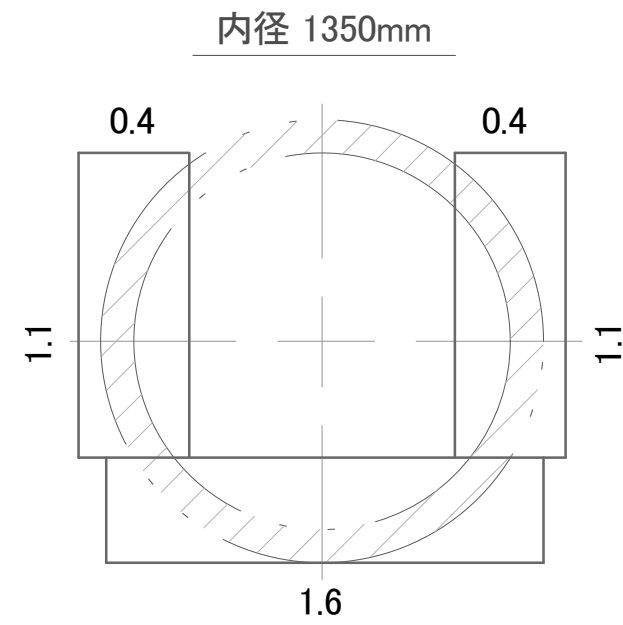
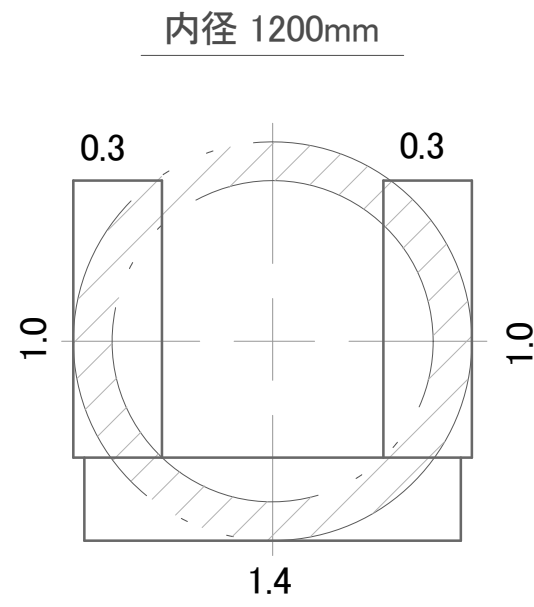
内径 1100mm



特記事項

標準押角設置図(1)

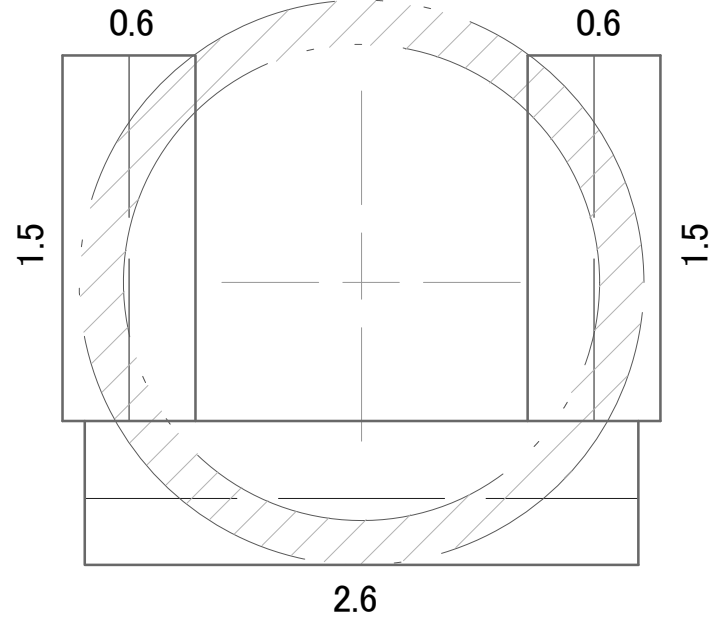
(単位:m)



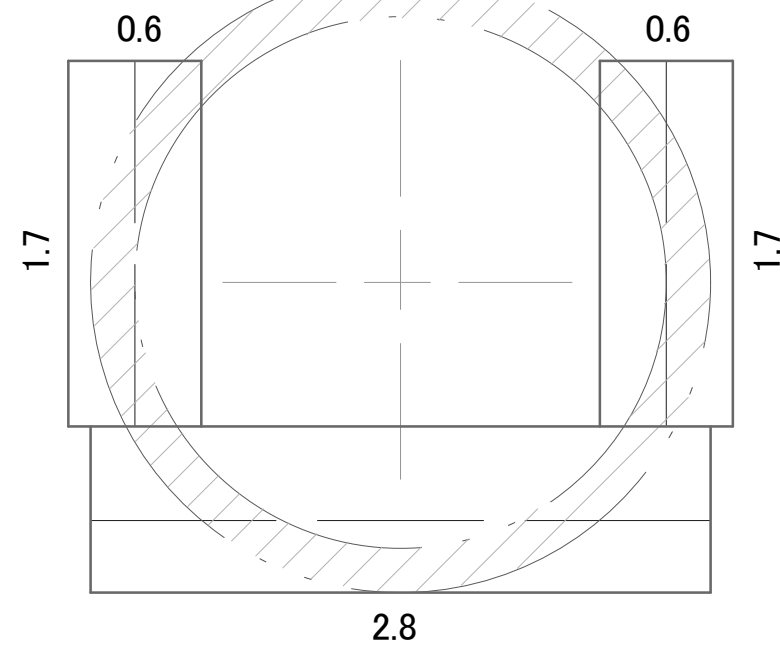
特記事項

標準押角設置図(2)

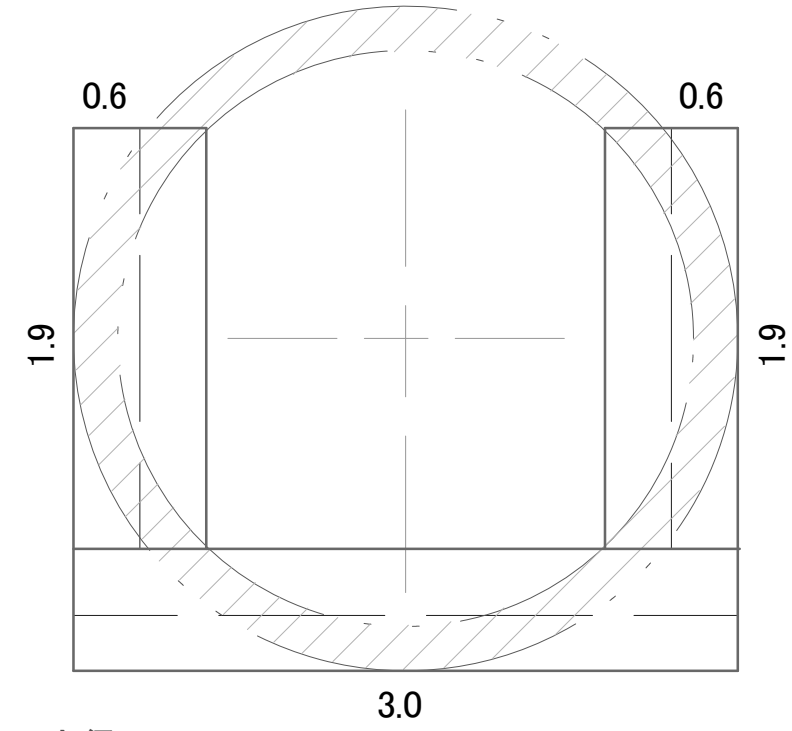
内径 2200mm



内径 2400mm

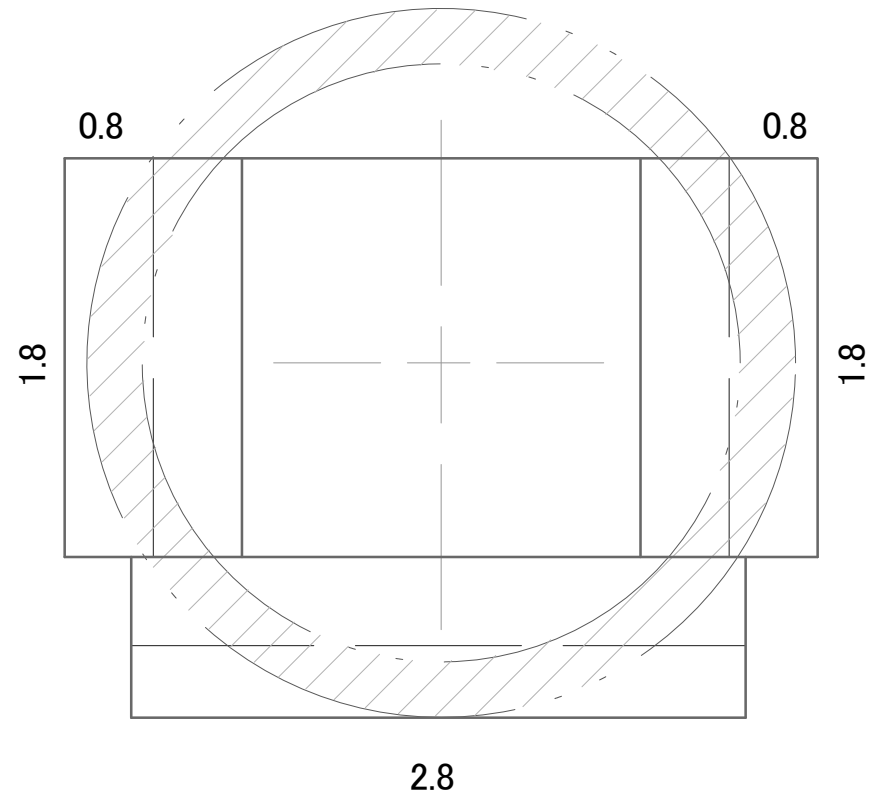


内径 2600mm

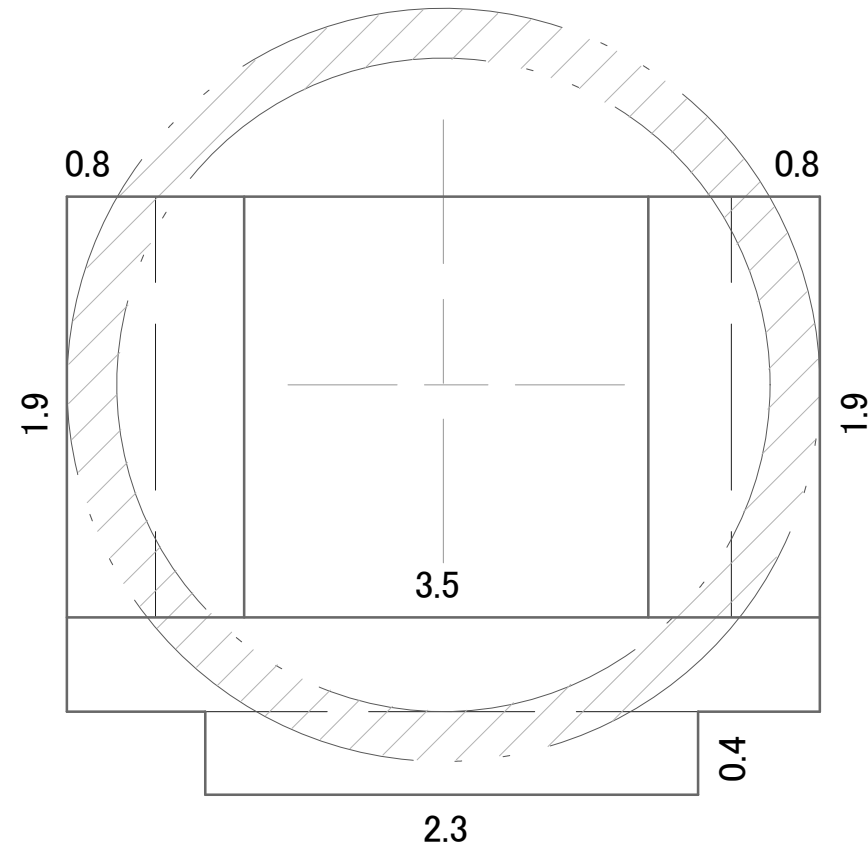


(単位:m)

内径 2800mm



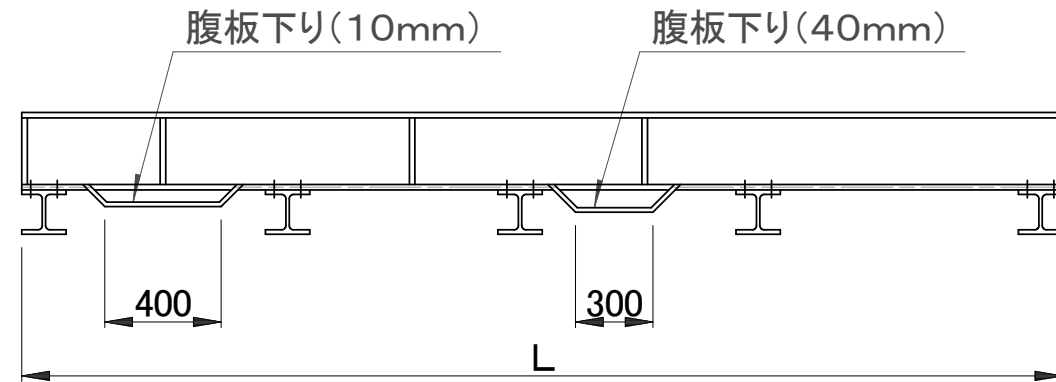
内径 3000mm



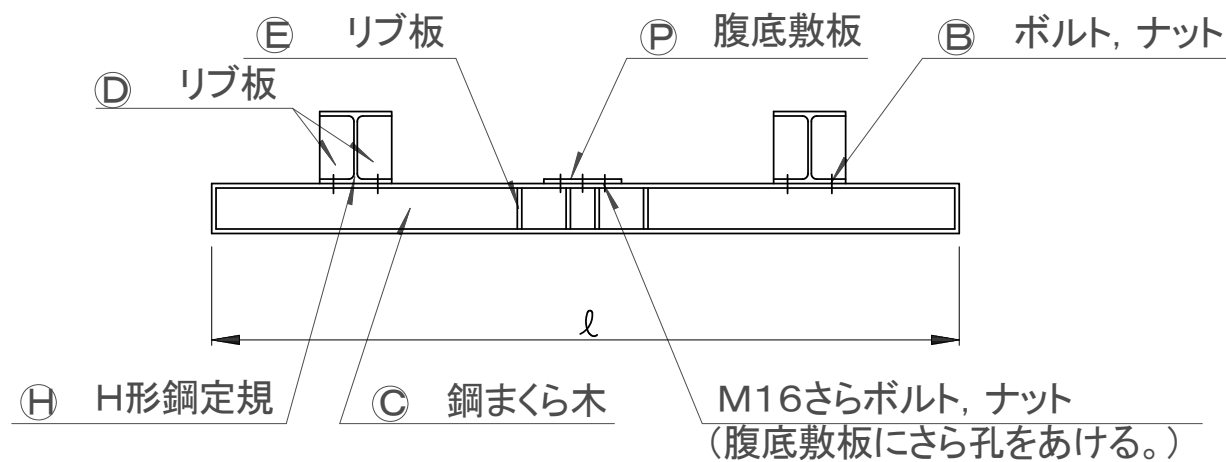
特記事項

標準押角設置図(3)

側面図



正面図



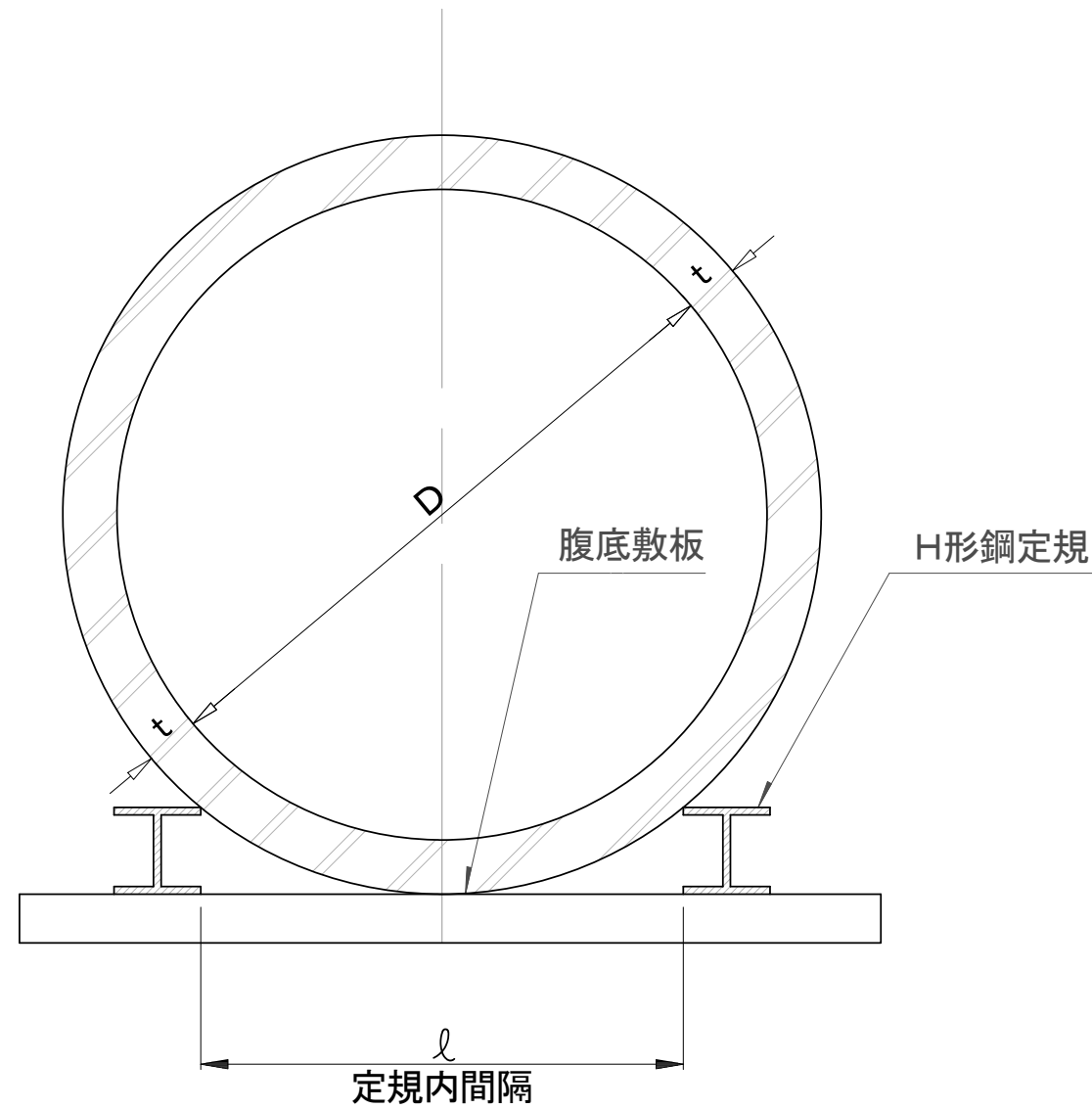
寸法表

(単位mm)

記号	呼び径	800	900	1350	1800	2600
	部材名		?	?	?	?
L	全長	3500	3500	3500	3500	3500
ℓ	まくら木長	1400	1800	2500	3200	4000
Ⓜ	H形鋼定規	H 150×150 ×7×10	H 200×200 ×8×12	H 250×250 ×9×14	H 350×350 ×12×19	H 400×400 ×13×21
Ⓟ	腹底敷板	PL-12 幅 150	PL-16 幅 200	PL-16 幅 250	PL-19 幅 250	PL-22 幅 300
Ⓒ	鋼まくら木	H 100×100 ×6×8	H 125×125 ×6.5×9	H 150×150 ×7×10	H 200×200 ×8×12	H 200×200 ×8×12
Ⓑ	取付けボルト	M18 ×40	M18 ×40	M22 ×50	M24 ×50	M24 ×50
Ⓓ	リブ板	PL-9 70×130	PL-9 90×176	PL-12 110×222	PL-16 160×312	PL-16 180×358
Ⓔ	リブ板	PL-9 40×84	PL-9 60×107	PL-12 70×130	PL-16 90×176	PL-16 90×176

特記事項

標準推進台図



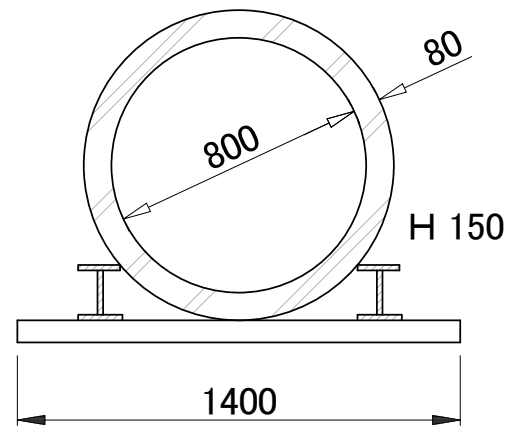
(単位:mm)

内 径	H形鋼定規	腹 底 敷 板	定規内間隔 l
800	150×150	12×150	674
900	200×200	16×200	834
1000	200×200	16×200	877
1100	200×200	16×200	918
1200	200×200	16×200	958
1350	250×250	16×250	1151
1500	250×250	16×250	1210
1650	250×250	16×250	1267
1800	350×350	19×250	1577
2000	350×350	19×250	1659
2200	350×350	19×250	1737
2400	350×350	19×250	1811
2600	400×400	22×300	2029
2800	400×400	22×300	2102
3000	400×400	22×300	2173

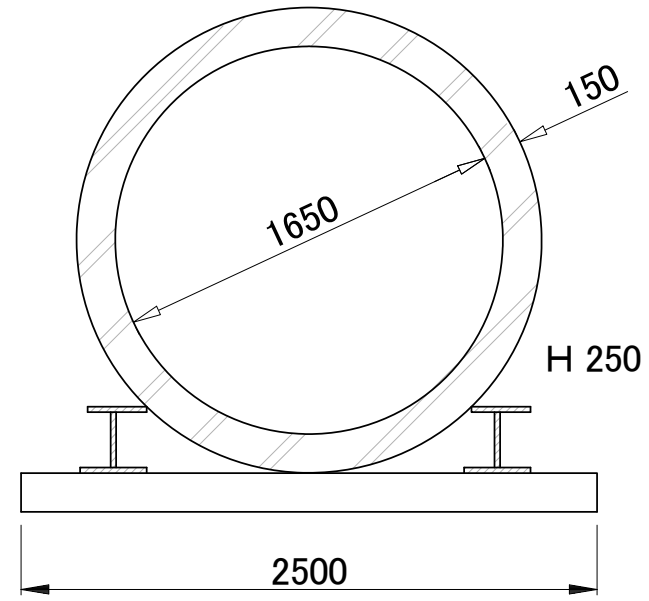
特
記
事
項

標準推進台設置図(1)

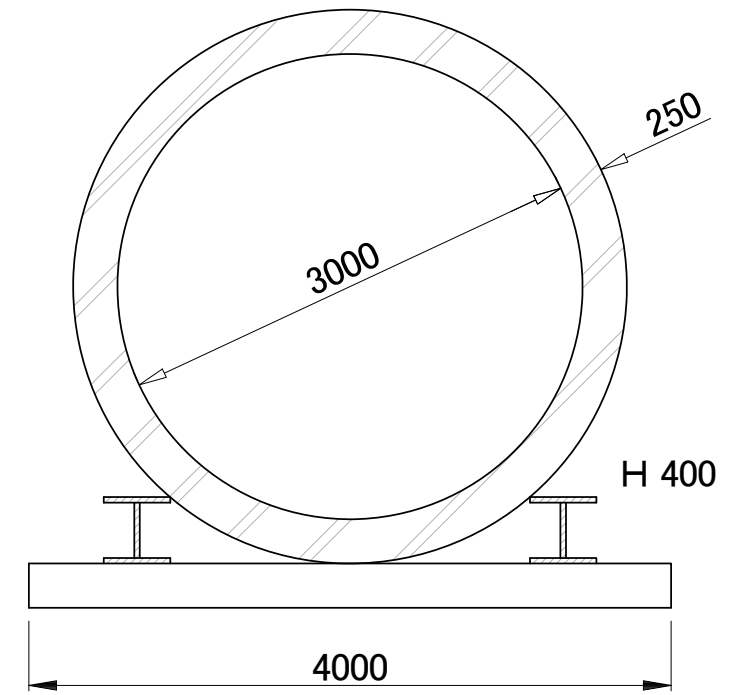
内径 800mm



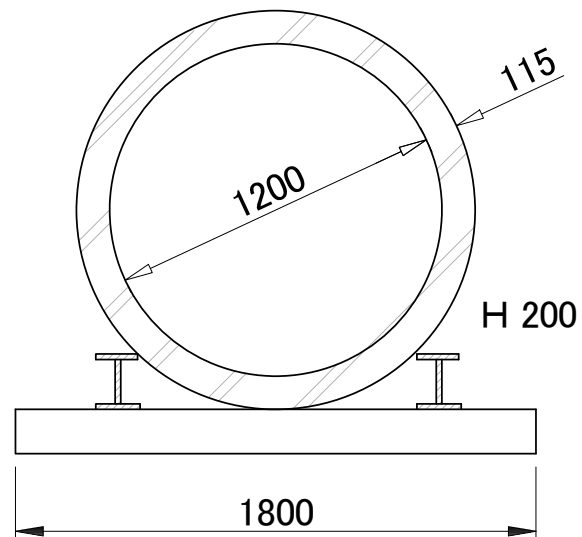
内径 1350~1650mm



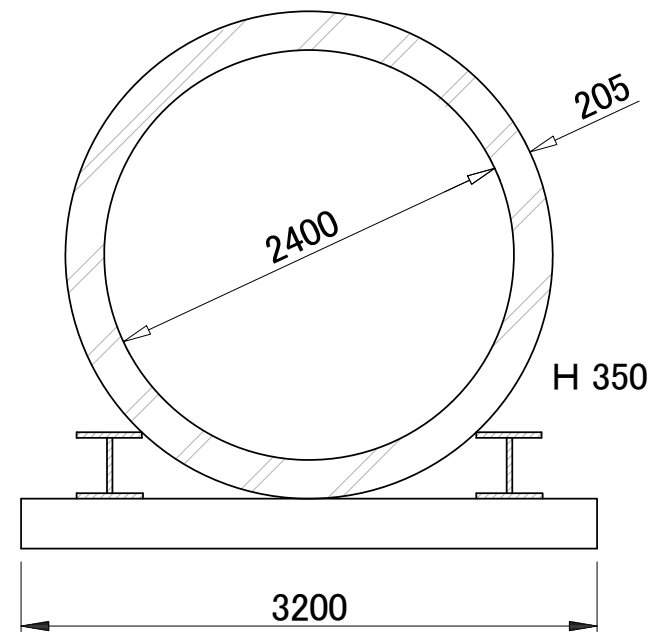
内径 2600~3000mm



内径 900~1200mm



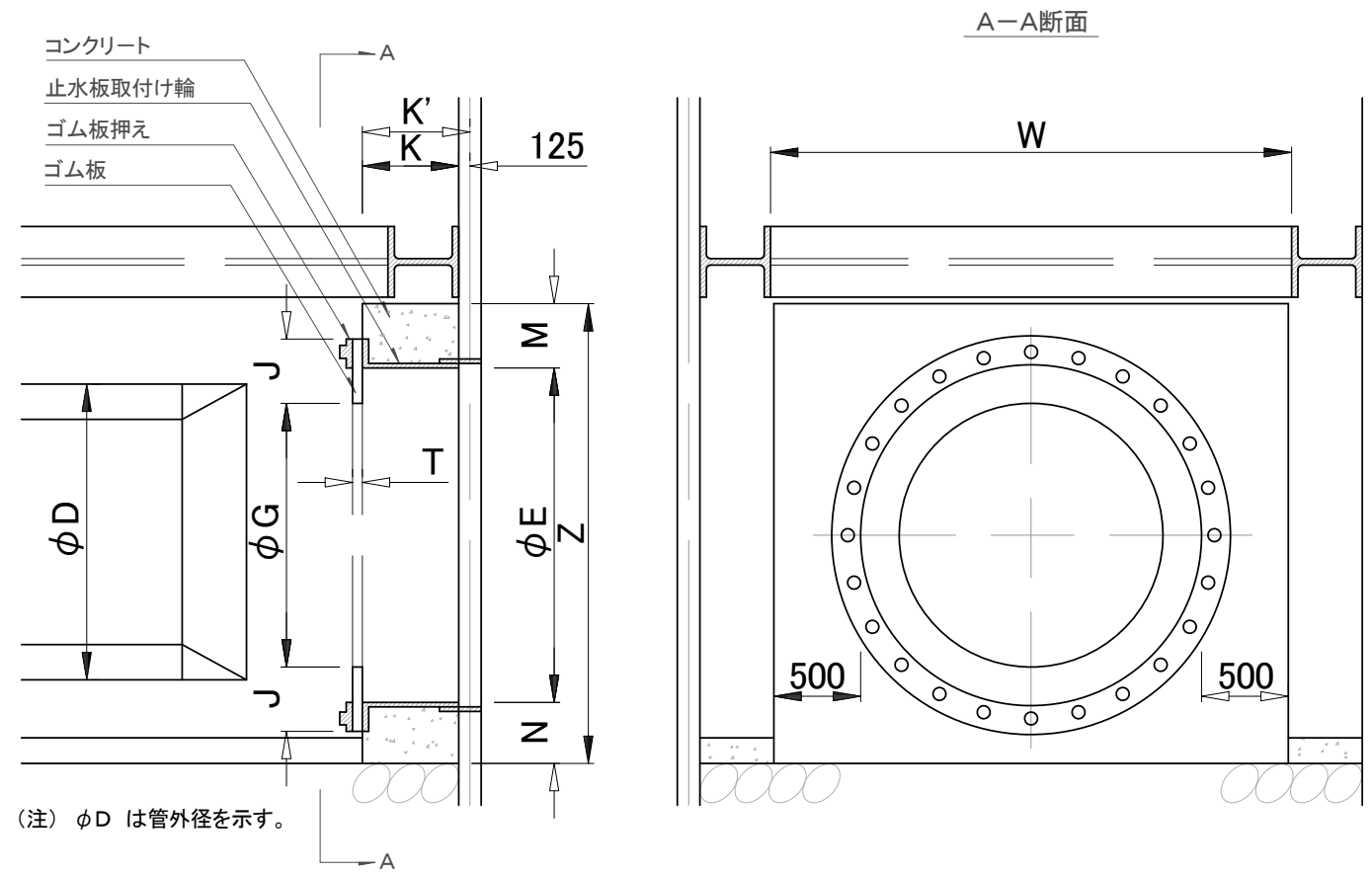
内径 1800~2400mm



特
記
事
項

標準推進台設置図(2)

発進坑口工寸法及び材料表 (1箇所当り)

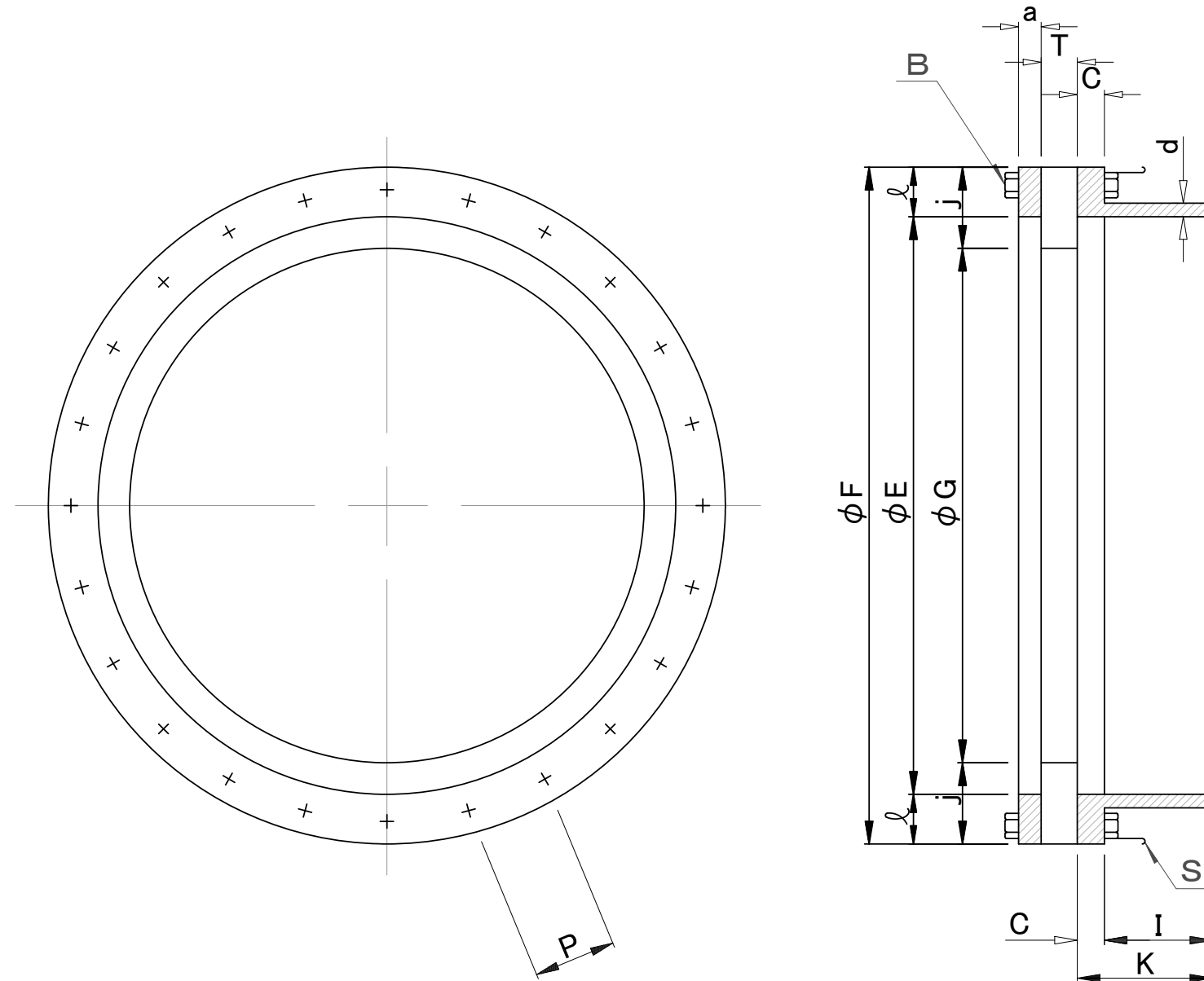


項目 内径 (mm)	寸 法				コンクリート V (m ³)	型 枠 (m ²)
	幅 W(m)	高さ Z(m)	外径φE(m)	厚さK' (m)		
800	2.10	1.54	1.10	0.325	0.74	4.41
900	2.22	1.71	1.22	0.325	0.85	4.98
1000	2.34	1.93	1.34	0.375	1.17	6.13
1100	2.45	2.04	1.45	0.375	1.26	6.59
1200	2.57	2.16	1.57	0.375	1.36	7.09
1350	2.74	2.36	1.74	0.375	1.53	7.91
1500	2.92	2.66	1.92	0.375	1.83	9.13
1650	3.09	2.83	2.09	0.375	1.99	9.90
1800	3.26	3.06	2.26	0.375	2.24	10.92
2000	3.49	3.34	2.49	0.375	2.55	12.23
2200	3.74	3.58	2.74	0.425	3.19	14.20
2400	3.97	3.81	2.97	0.425	3.49	15.40
2600	4.20	4.04	3.20	0.425	3.80	16.63
2800	4.43	4.27	3.43	0.425	4.11	17.89
3000	4.66	4.50	3.66	0.425	4.44	19.16

特
記
事
項

(注) 数量は鋼矢板Ⅱ形を標準とした。

標準発進坑口図



寸法および材料表

(単位:mm)

記号	内径 800~ 900	1000~ 2000	2000~ 3000
Gφ	Dφ - 60	Dφ - 80	Dφ - 100
Eφ	Dφ + 140	Dφ + 140	Dφ + 160
l	60	70	80
j	160	180	210
B	M18	M18	M18
a	PL-12	PL-16	PL-16
C	PL-12	PL-16	PL-16
d	PL- 9	PL-12	PL-12
T	16	18	20
S	φ13	φ13	φ13
P	≒200	≒200	≒200
Fφ	Eφ + 120	Eφ + 140	Eφ + 160
I	188	234	284
K	200	250	300

(注) Dφは管外径を示す。

特記事項

標準発進坑口用
グラウト止め輪図

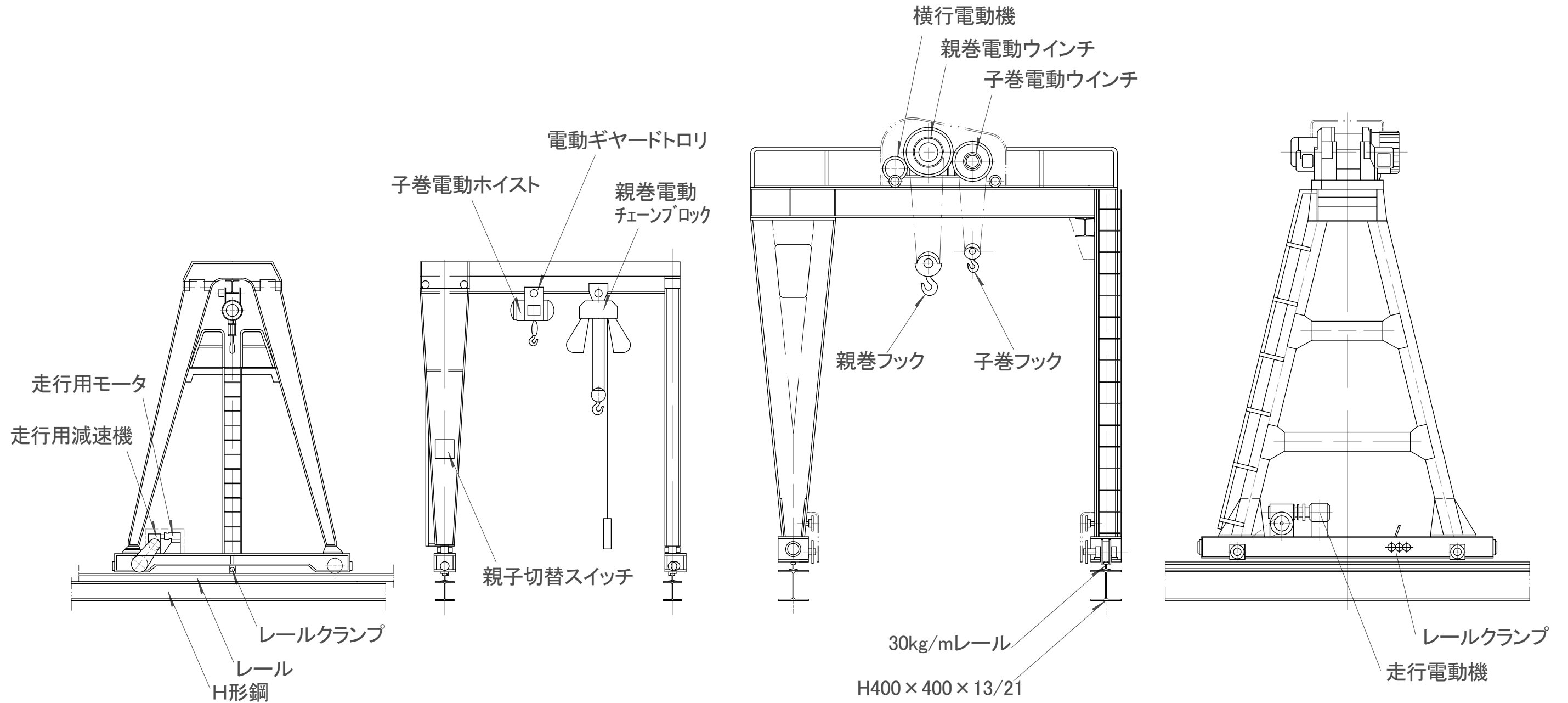
坑内ずり出し設備

呼び径 (mm)	形 式	トロバケット寸法 (m)	操 作 方 法		公 称 容 量 (m ³)
			坑 内 走 行	吊 上 げ 等	
800	トロバケット (つり手なし)	巾0.50×長さ0.80 ×500φ半割	両 端 綱 引 (ロープ40m付)	転倒バケットに積替 えてつり上げ (転倒バケット0.25m ³)	0.08
900					
1000	転 倒 式 トロバケット (つり手付)	巾0.70×長さ0.80 ×高0.28	手 押 し (ノパンクタイヤ付)	直接つり上げ	0.15
1100					
1200					
1350	転 倒 式 トロバケット (つり手付)	巾0.80×長さ0.80 ×高0.42	手 押 し (ノパンクタイヤ付)	直接つり上げ	0.25
1500					
1650					
1800	転倒バケット + トロ台車(タイヤ式)	径0.80×高0.80	手 押 し (ノパンクタイヤ付)	直接つり上げ	0.40
2000					
2200	転倒バケット + トロ台車(レール式) + 積込コンベヤー	径1.00×高0.85	手 押 し (レール敷設)	直接つり上げ (延長レール使用)	0.65
2400					
2600					
2800	転倒バケット + トロ台車(レール式) + 積込コンベヤー	1.00角×高0.90	手 押 し (レール敷設)	直接つり上げ (延長レール使用)	0.90
3000					

特 記 事 項		坑内ずり出し設備
------------------	--	----------

門形ウインチ式

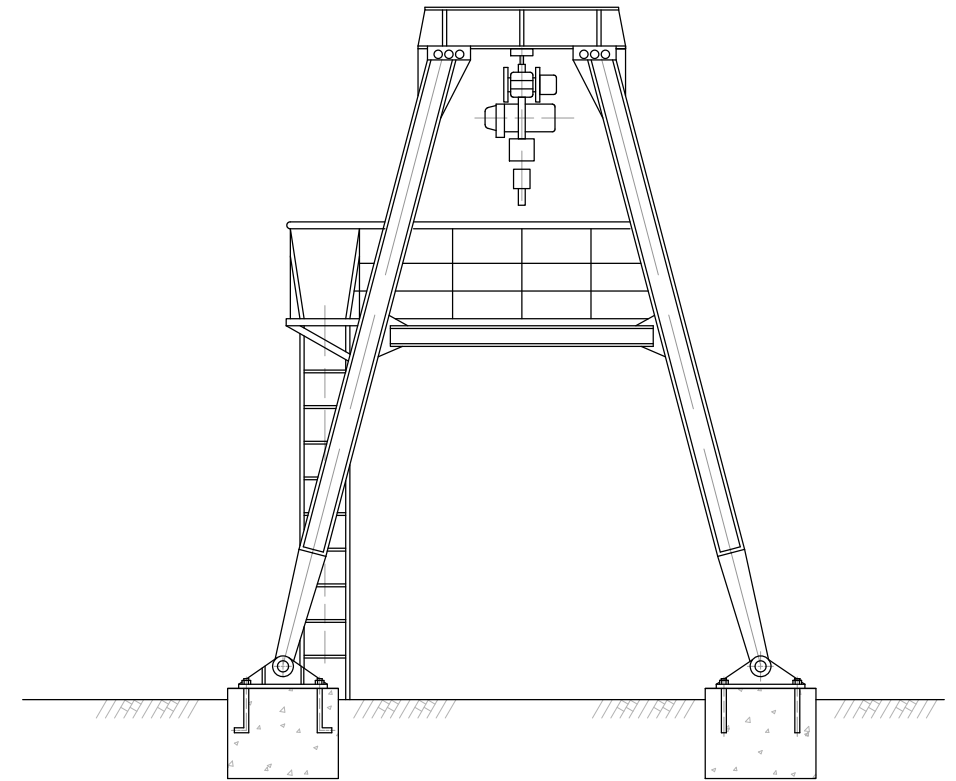
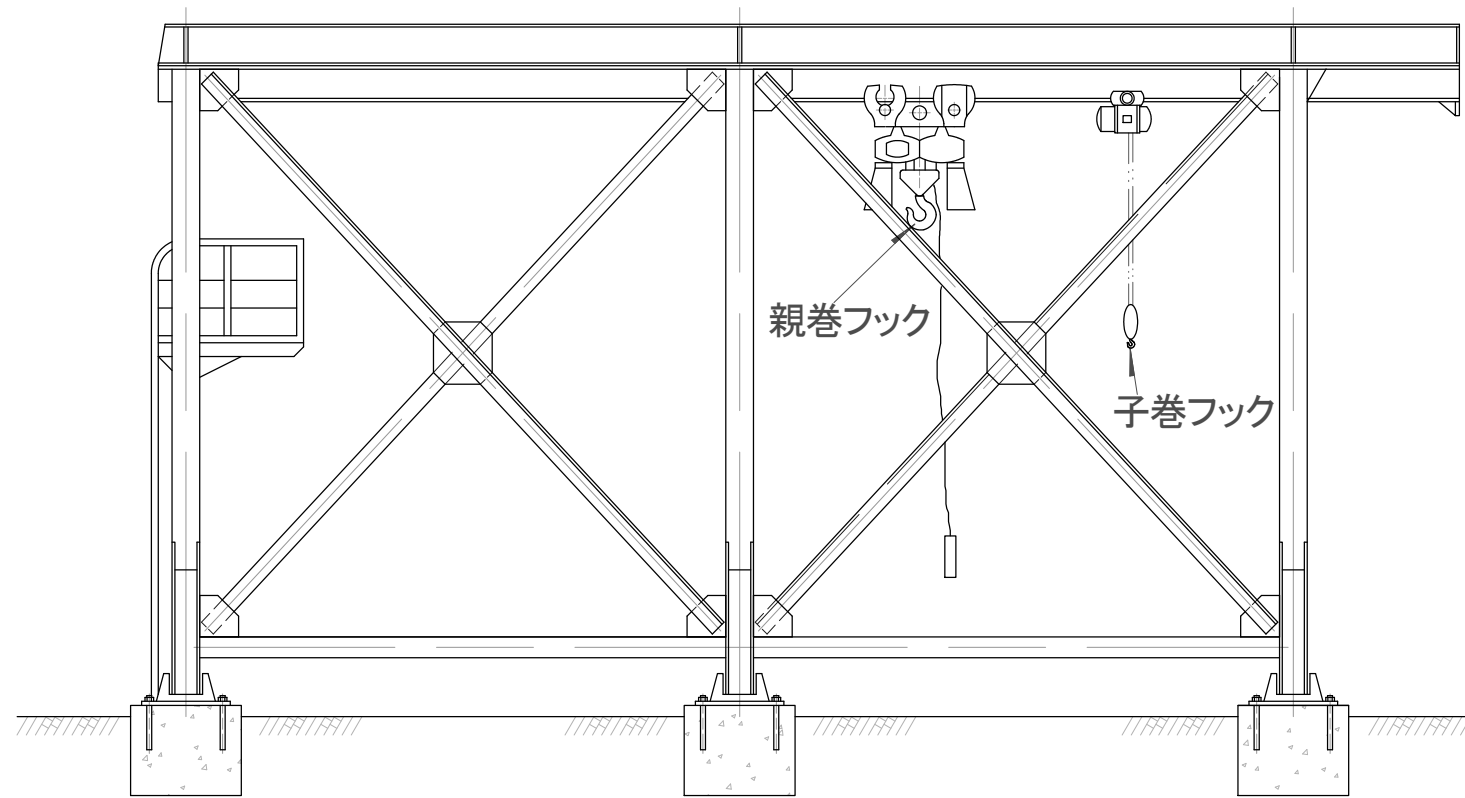
門形チェーンブロック、ホイスト式



特記事項

標準クレーン構造図(1)

テルハ形

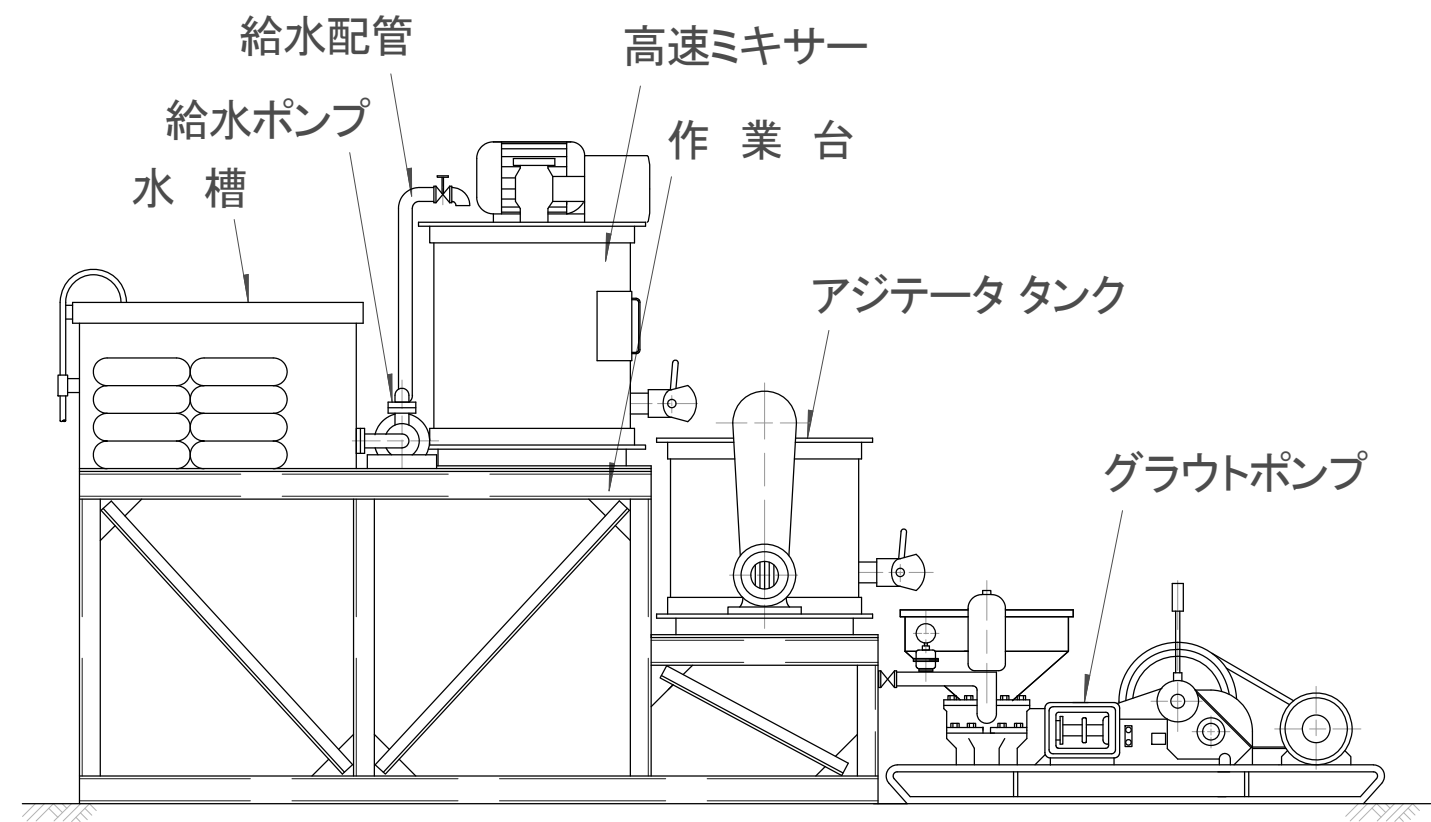
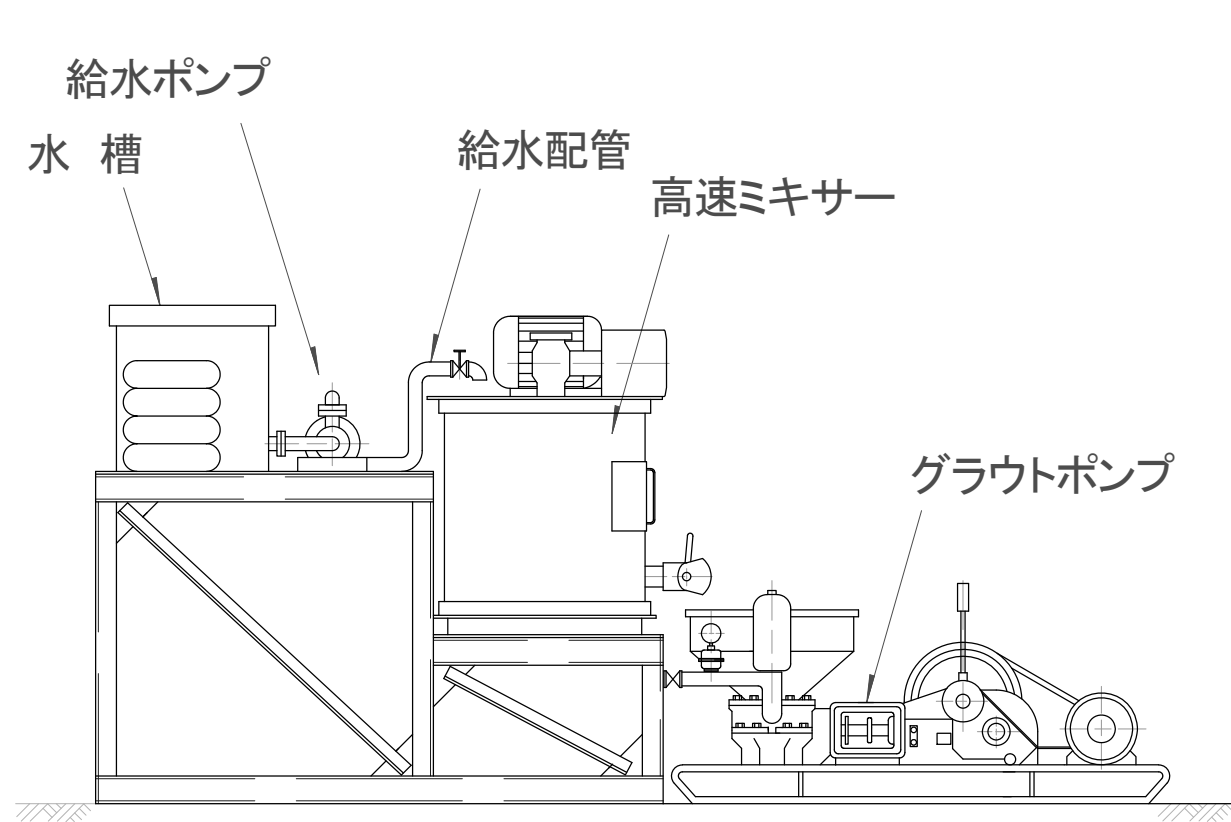


特記事項

標準クレーン構造図(2)

アジテータタンクを使用しない場合

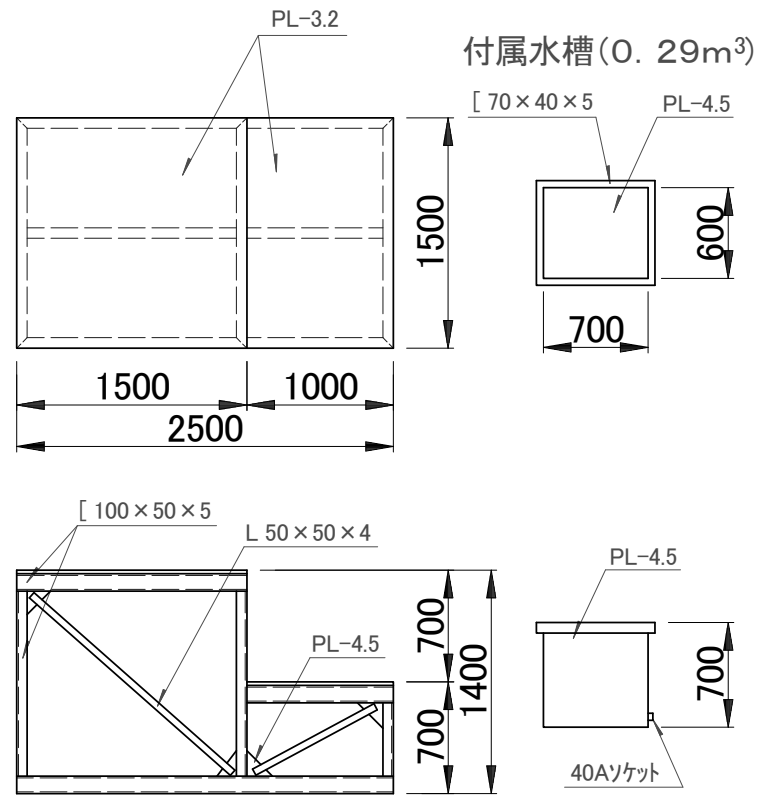
アジテータタンクを使用する場合



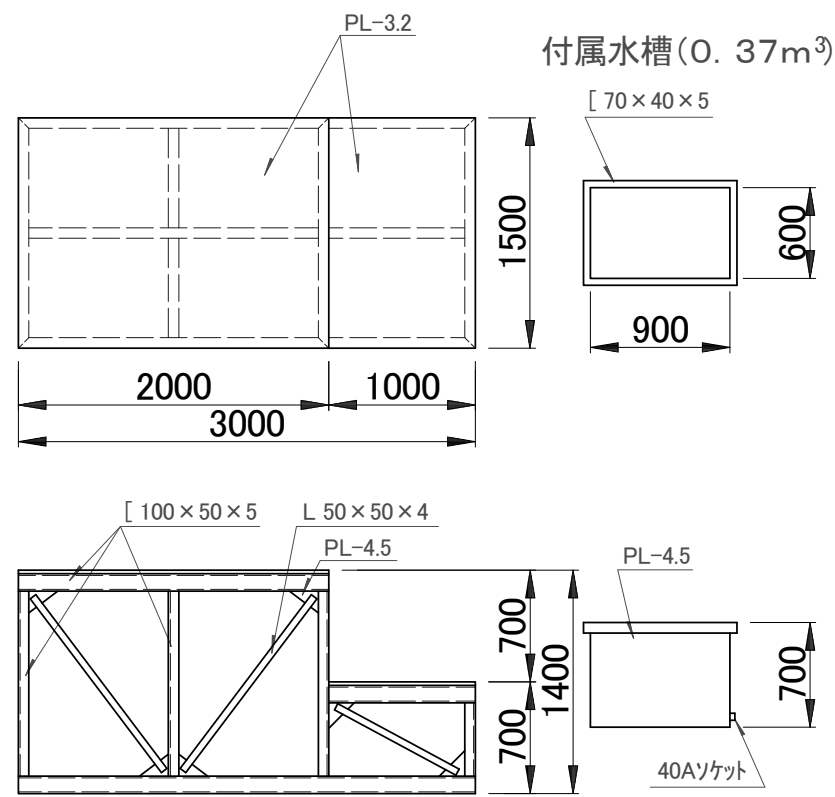
特記事項

ミキシングプラント概要図

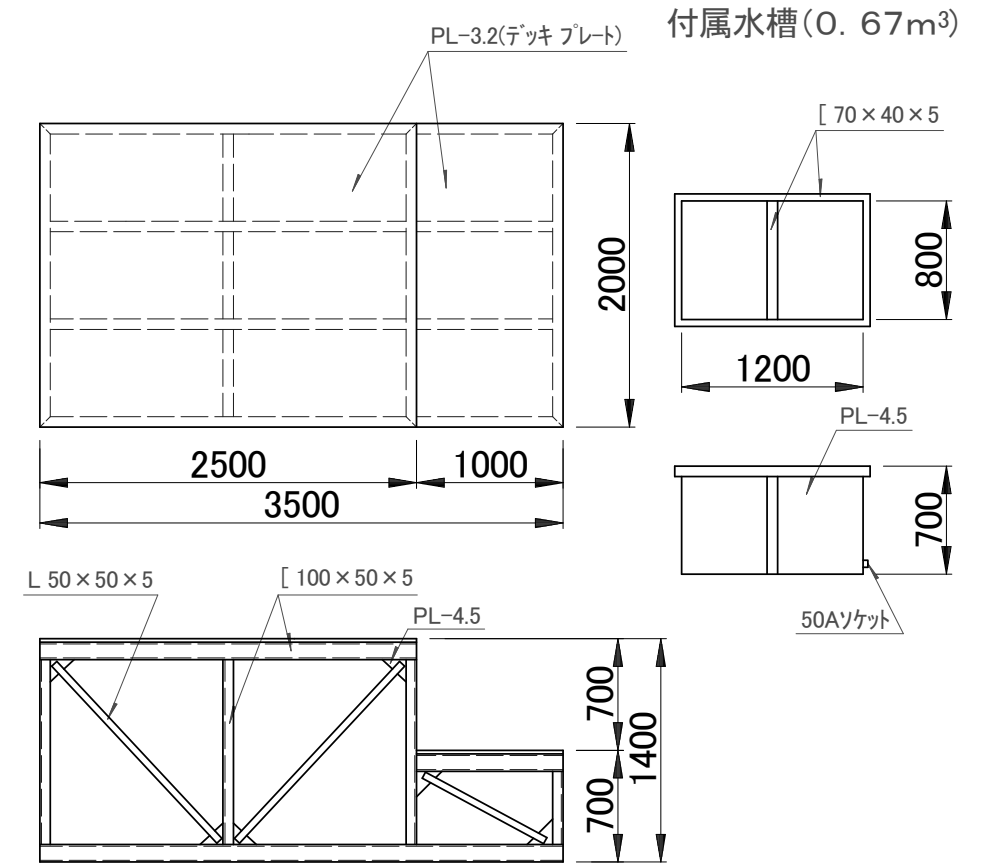
ミキシング作業台(小形)



ミキシング作業台(中形)



ミキシング作業台(大形)



特記事項

作業台等構造例