

下水道修繕工事特記仕様書

令和8年4月

下水道河川局下水道管路部

下水道修繕工事特記仕様書

第一章 総 則

1 一 般

本工事は、「横浜市土木工事共通仕様書」及び、「追加仕様書」に記載された事項のほか、この「特記仕様書」による。

2 適用範囲

- (1) 本仕様書は、横浜市下水道河川局の公共下水道管きょ施設の補修工事（以下「工事」という。）のうち、緊急修繕工事に適用する。
- (2) 横浜市土木工事共通仕様書、追加仕様書、特記仕様書及び設計図書等に疑義を生じた時は、監督員と協議し、その指示に従うものとする。

3 管きょ修繕工事指示

管きょ修繕工事とは、契約図書に基づき、本市監督員が下水道管きょ修繕工事指示書により指示するものである。請負人は本市土木事務所監督員の指示に従い、速やかに管きょ修繕工事指示箇所での修繕を行うこと。

4 提出書類

- (1) 請負人は、契約締結後速やかに次の書類を提出した後、工事に着手すること。
 - ア 着手届
 - イ 現場代理人選定届
- (2) 提出した書類の内容を変更する必要がある時は、直ちに変更届を提出すること。
- (3) 請負人は、修繕箇所毎に完成後速やかに本市の指定する下水道管きょ修繕工事施工済報告書及び下水道管きょ修繕工事報告書を監督員に提出すること。

なお、修繕工事報告書作成については、修繕情報入力ソフトにより作成すること。工事完了後、上記にて作成した報告書データをCDにて土木事務所に納品すること。

- (4) 請負人は、指示された全ての修繕箇所が完成後速やかに次の書類を提出すること。
 - ア 完成届け
 - イ 工事関係図
 - ウ 工事写集

- エ 修繕工事報告書データ（修繕情報入力ソフト作成データをCDで提出）
- オ 支払い請求書
- カ その他監督員が指示するもの。

第二章 安全管理

1 公衆の安全管理

- （1）請負人は作業にあたり公衆の災害防止について「建設工事公衆災害防止対策要綱」を遵守しなければならない。
- （2）作業にあたっては、交通の危険、渋滞等を防止し特に歩行者が安全に通行できるように配慮しなければならない。また、交通整理員を配置して事故の防止に努めなければならない。

2 作業の安全管理

- （1）請負人は、この作業に従事させる作業員に必ず定期的に健康診断を受けさせ、破傷風等の予防接種を行い、作業員の衛生管理に努めなければならない。
- （2）請負人は、酸素欠乏、有毒ガス、可燃性ガスの危険のある管きょ内で作業する場合は、必ず換気を行い、酸素濃度、硫化水素、可燃性ガスを測定し、その安全を確認し、未然に事故を防止しなければならない。

3 緊急処置

万一事故が発生したときは、緊急連絡体制に従い、直ちに監督員及び関係官公署に報告すると共に必要な処置をとること。

第三章 管きょ修繕

管きょ修繕は、本市職員の指示に従い行うもので、以下の工種内容とする。

1 本管修繕工

緊急修繕工事の対象は、部分修繕を原則とする。

（1）本管布設替工

本管が損傷している場合は布設替えする。布設替えの管径、管種、基礎は原則として、現況と同一とし、土工、山留め工等は、「横浜市下水道設計標準図（管きょ編）」に準ず

る。

また、取付管が流入している場合は、本管流入部直近の取付管1本と支管についても布設替えする。

なお、施工にあたっては、流水に支障のないよう仮排水を行うこと。

(2) 本管撤去工

移設等により不要になった旧管は、原則として撤去する。撤去に際しては、土工、山留め工等は本管布設替工と同様に行う。

(3) 本管残置工

不要になった旧管は、原則として撤去するが、道路形態又は交通事情等で止むを得ない場合に限り、道路管理者の指示に基づき残置を行う。残置は、管きょ内をエアーモルタル等で充填する。

(4) 本管防護工

軽微なクラックや、土被りが浅い場合、又は布設替が困難な場合行う。防護は、本管を360°コンクリート巻立てにより補強する。コンクリートの設計基準強度は、18N/mm²以上とする。

2 取付管修繕工

(1) 取付管修繕工

取付管の布設替えは、管の破損、ズレ、たるみ及びモルタル詰まりが生じた場合行う。

原則として、取付管全体を取り替えるものとするが、現場状況や老朽度に応じて部分的な布設替えを行う。

なお、施工にあたっては、流水に支障のないよう仮排水を行うこと。

取付管は、原則として硬質塩化ビニール管とするが、現状に応じては、ヒューム管を使用する。

(2) 取付管新設工

取付管新設施工は、雨水取付管に限り行う。

取付管は、原則として硬質塩化ビニール管とするが、現状に応じては、ヒューム管を使用する。

(3) 取付管撤去工

取付管部掘削後、地下埋設物等により現位置に布設が不可能な場合には移設する。

この際、旧取付管は必ず撤去する。

撤去にあたっては、本管接続部分を将来道路陥没等が起きないように、又本管内に材料が落ちないように対処した後、コンクリートで巻き立てること。

コンクリートの設計基準強度は、 18 N/mm^2 以上とする。

(4) 取付管防護工

土被りが浅く布設替えが困難な場合は、防護工を行う。

防護は、取付管部全体又は部分を 360° コンクリート巻き立てにより補強する。

コンクリートの設計基準強度は、 18 N/mm^2 以上とする。

3 接続柵修繕工

接続柵の取り替え、及び修繕については、原則として公道側の公設柵を行う。この時接続柵の取り替えに伴い、取付管1本を同時に取り替える。

取付管修繕工に伴い、止むを得ず民地側接続柵の取り替えを行う場合には、土地所有者の承諾を得た後行う。

4 雨水柵（街きょ）柵修繕工

雨水柵修繕工は、修繕内容から以下3種に分類する。掘削幅及び本復旧幅は、別紙標準図のとおりにする。

(1) 雨水柵新設及び取替え工

取り替えは、雨水柵ブロックが破損している場合に行う。雨水柵を取り替える場合は、取付管を1本を同時に取り替えるものとする。

(2) 急勾配用雨水柵新設及び改良工

急坂路において、既存の雨水柵のみでは対処できない場合に新設、又は既設柵の改良を行う。

(3) 雨水柵縁石修繕工

縁石修繕は、雨水柵ブロックに異常がなく縁石が破損している場合に行う。

5 人孔修繕工

人孔修繕工については、以下に11種に分類する。

(1) 蓋枠修繕工

蓋枠修繕は、破損、ガタ付き等が生じた場合に蓋の取替え等を行う。補修方法は以下のとおりとする。

ア 掘削深さは上部調整高の下端までとし、本復旧幅は、タンパ等にて完全に締固めできる幅とする。

イ 高さ調整は、無収縮モルタル、超速硬モルタルを標準とするが、調整リングを併用してもよい。

ウ 蓋枠は、人孔側塊等に緊結部材（SUS製）を埋め込み（打撃式アンカーは不可）受枠変更機能付きボルトナット（SUS製）にて3か所固定することを標準とする。

（2） 嵩上げ工

嵩上げ工は、道路舗装工事等により人孔蓋を舗装面に合わせ嵩上げする。調整方法により以下のとおりとする。

ア 上部調整高の無収縮モルタル等による調整

上部調整高による嵩上げは、修繕後の無収縮モルタル等の高さを原則として、 $H \leq 150$ mmの範囲で行う。但し、調整部高さが $H > 150$ mmとなる場合においても、交通及び現場状況により監督員と協議の基に300mmまでできるものとする。

掘削深さは上部調整高の下端までとし、本復旧巾、上部調整部高の無収縮モルタル等については「（1）蓋枠修繕工」に準ずる。

イ 壁体部による調整

上記アによる調整が不可能な場合には、壁体部にて調整する。

なお、コンクリートの設計基準強度は、 18 N/mm^2 以上とする。掘削幅は、側塊頭部よりタンパ等にて十分締め固めることができる幅とする。また 本復旧幅については影響巾を考慮する。

（3） 切下げ工

切下げ工は、嵩上げ工と同様道路舗装工事等により現有舗装面が切り下がる場合に行う。

切下げ工は、上部調整部による調整を標準とするが、交通及び現場状況により監督員と協議し、施工方法を決定するものとする。掘削、復旧についても嵩上げ工に準ずるものとする。

（4） 側塊修繕工

側塊の破損が認められ、モルタル等による修繕が不可能と判断された場合は取り替えを行う。

掘削及び復旧については、「（2）イ壁体部による調整」に準ずる。

（5） 壁体部修繕工

壁体部に軽微なクラック等が生じた場合行う。

壁体部の修繕で部分修繕の場合は、Vカットし、洗いだしをした後、止水性を考慮し、早

強セメント又は、樹脂系材を充填する。

全面的に内面被覆を行う場合には、部分的なクラック等はVカットにて補修し、内面を早強モルタル等にて被覆を行う。

(6) インバート修繕工

インバート修繕工は、インバートが洗掘されている場合に行う。インバート修繕工は仕上げ面30mmをハツリ、洗い出しした後1：2の早強モルタルにて上塗りする。この時流水に支障のないよう仮排水を行う。

(7) 管口修繕工

管口修繕工は、壁体部と本管部とに間隙等が生じ漏水等がある場合行う。

修繕は、壁体部の本管周囲をVカットし、洗いだしをした後、止水性を考慮し、早強セメント又は、樹脂系材を充填する。

(8) 足掛金物修繕工

必要とされる箇所に足掛けが無い場合、若しくは足掛金物のガタ付き、腐食等がある場合は新設又は付け替える。足掛金物は、W=180mmをちどりに設置する。ただし硫化水素が発生し腐食の恐れがある所は、監督員と協議のうえ材質を決定する。

(9) 副管修繕工

副管修繕工は破損ズレ及び、モルタル詰まり等が生じた場合行う。原則として原形復旧とする。

ただし、2種人孔以上については、監督員と協議のうえ外副管を内副管にすることができる。

(10) 歩道設置用鉄工

人孔が、歩車道境界に位置し、道路構造が副断面で歩道部分に切り欠きを必要とする箇所に用いる。

(11) 人孔残置工

不要となった人孔は撤去を原則とするが、道路形態又は交通事情等で止むを得ない場合に限り、道路管理者の指示に基づき残置を行う。

残置する場合、側塊上部は撤去し、直壁以下の部分はインバート部に水抜き(φ50mm程度、2箇所)を行った後に川砂を充填する。

6 その他

本市監督員が指示する下水道管きょ修繕工

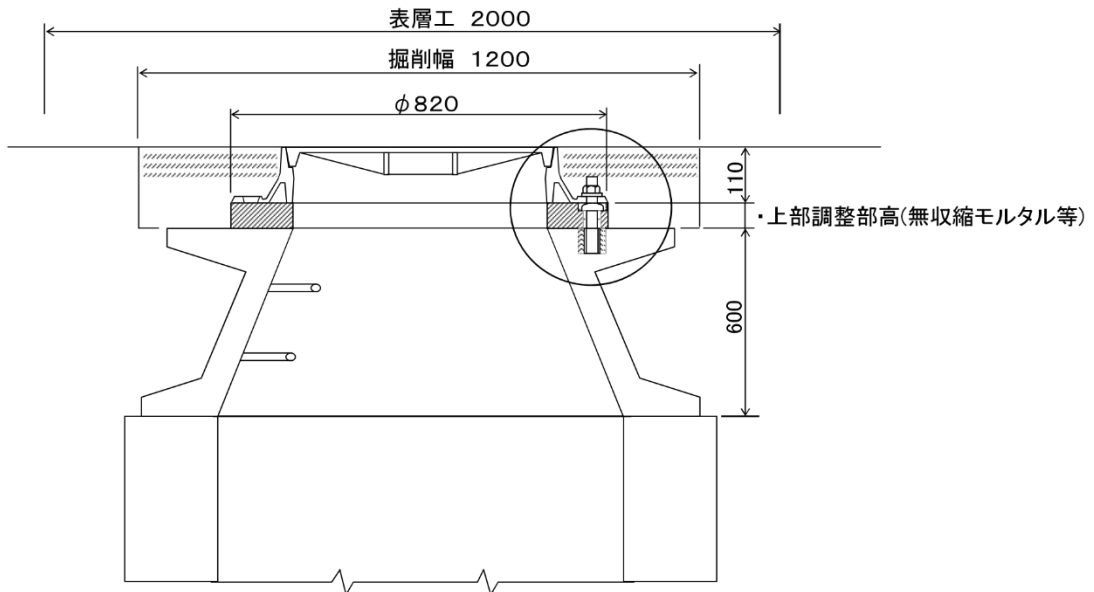
第四章 樋門の操作規則における現場での樋門の開閉作業について

1 樋門の開閉作業

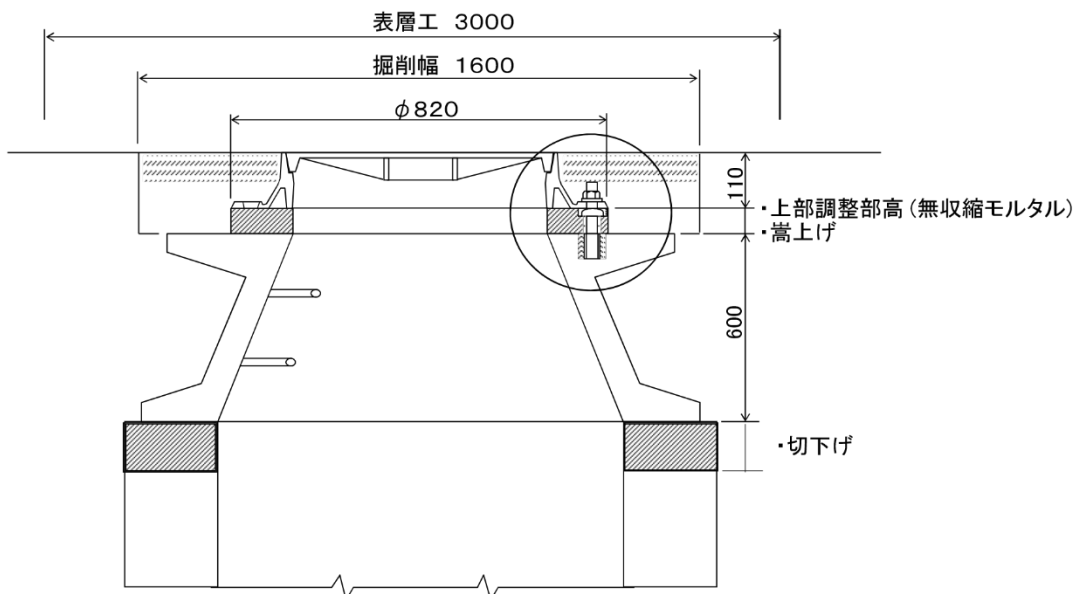
樋門の開閉作業は、本市職員の指示に基づき行うものとする。請負人は、当該指示に従い、速やかかつ確実に作業を実施しなければならない。

なお、強風・増水・視界不良その他の事由により、安全な開閉作業を行うことが困難であると請負人が判断した場合、作業を一時中止することができるものとする。この場合、請負人は速やかに本市職員へ状況を報告し、指示を受けた後、作業の再開または延期を行うこと。

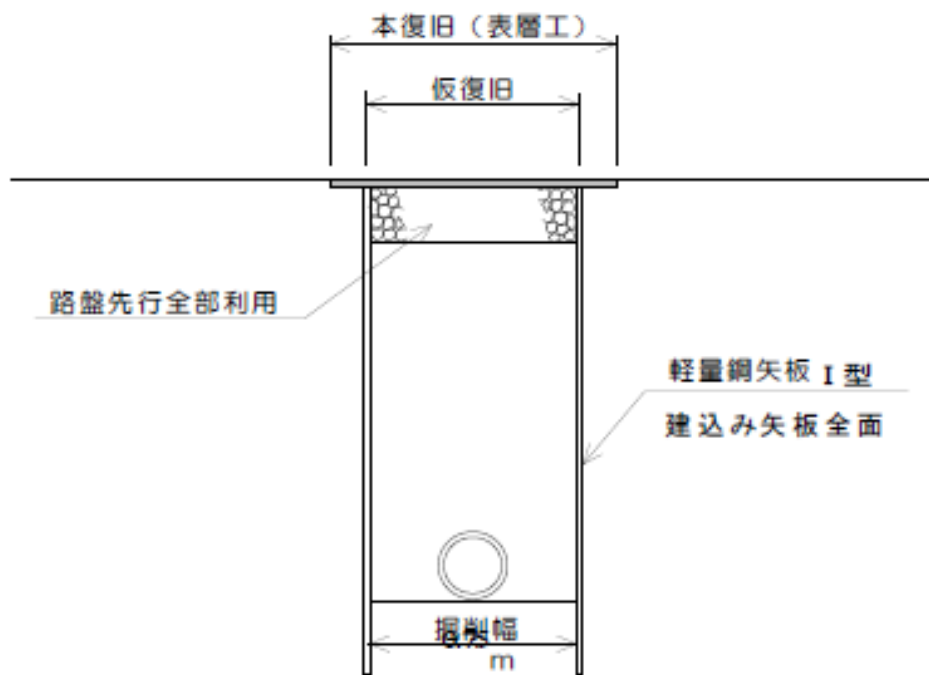
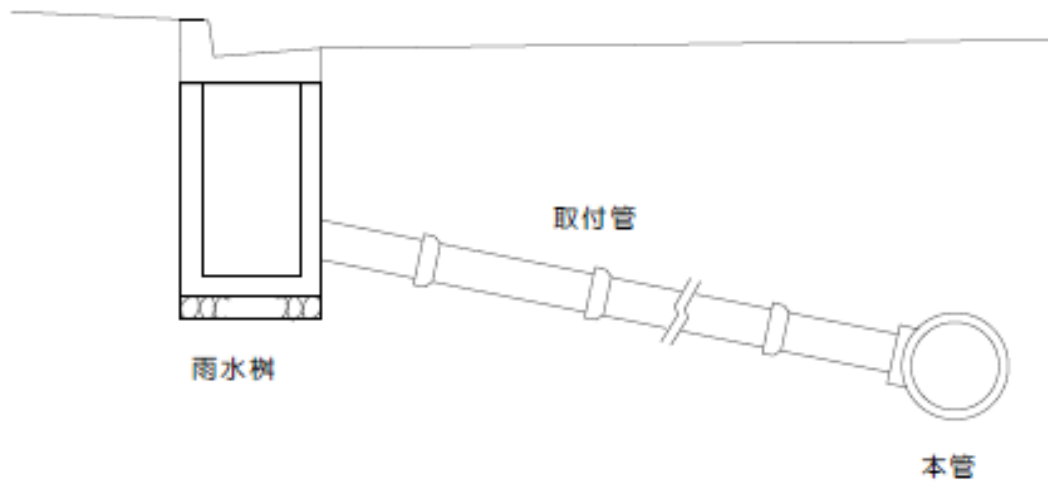
人孔蓋枠修繕工標準図



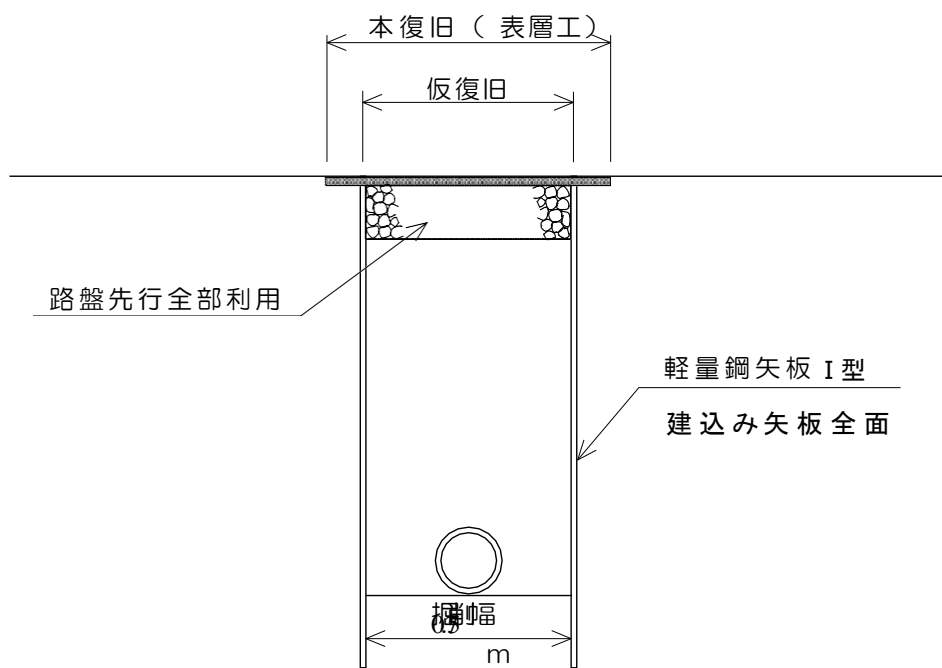
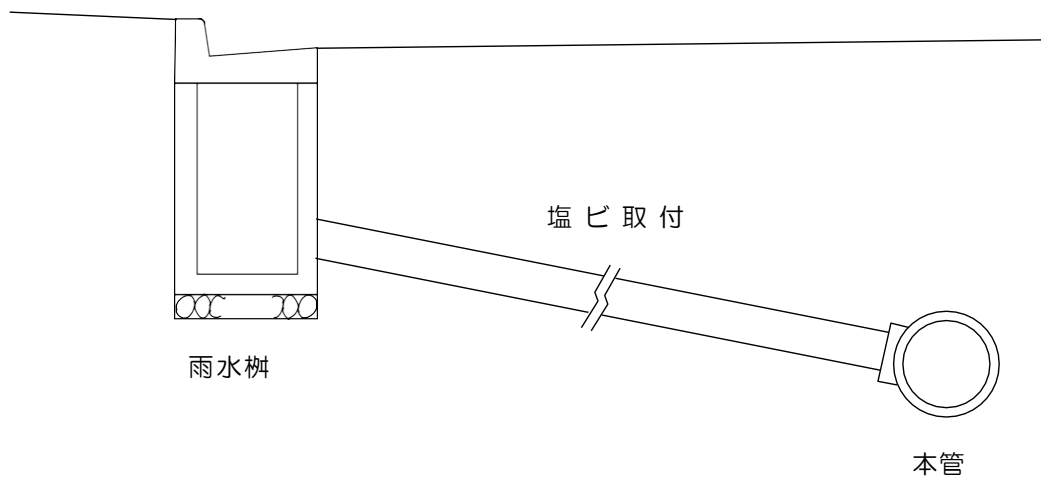
人孔嵩上げ・切り下げ修繕工標準図



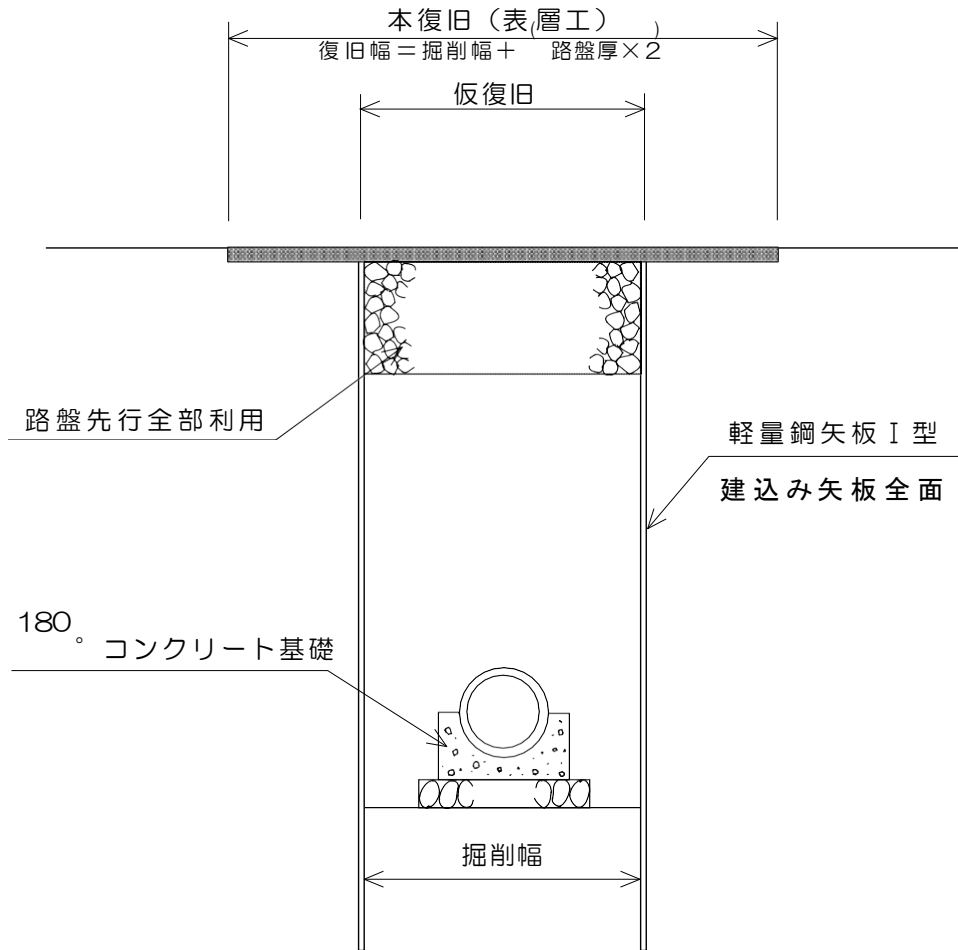
取付管修繕標準図



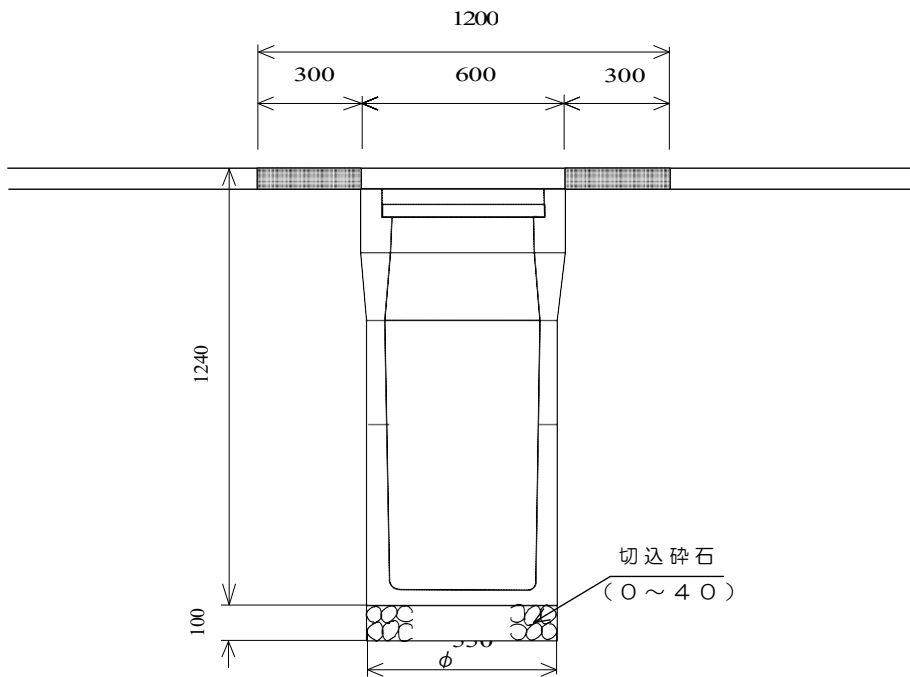
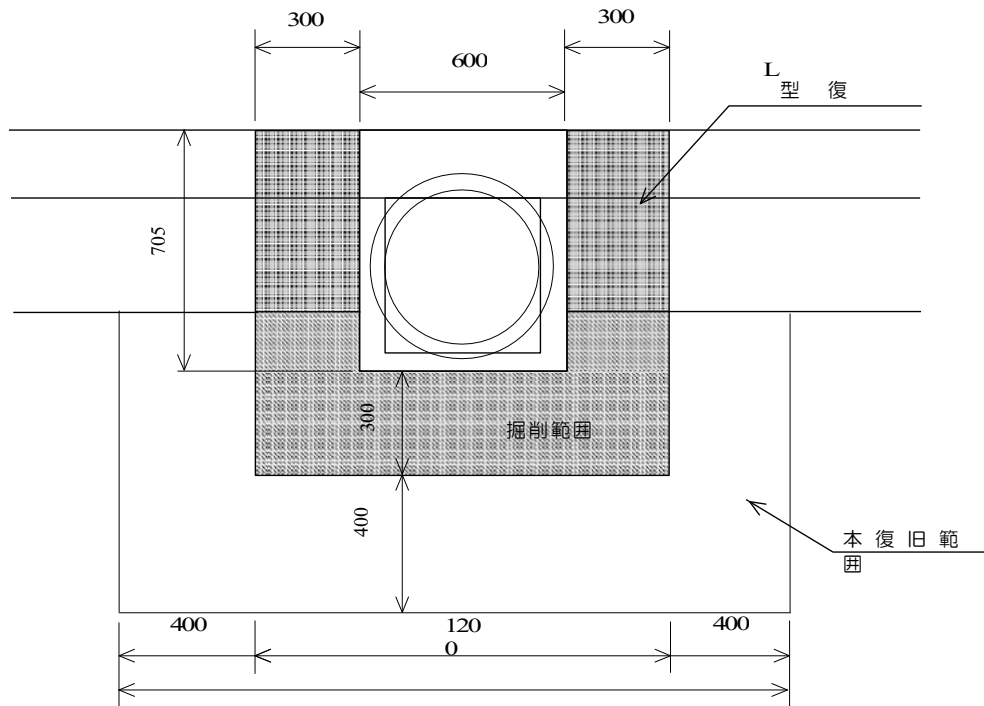
取付 修繕 標図



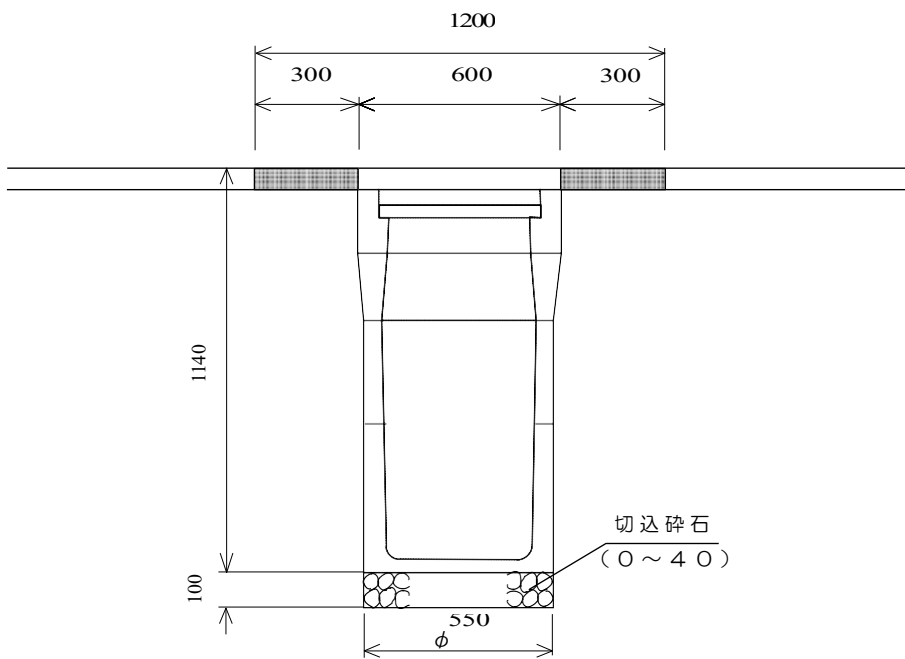
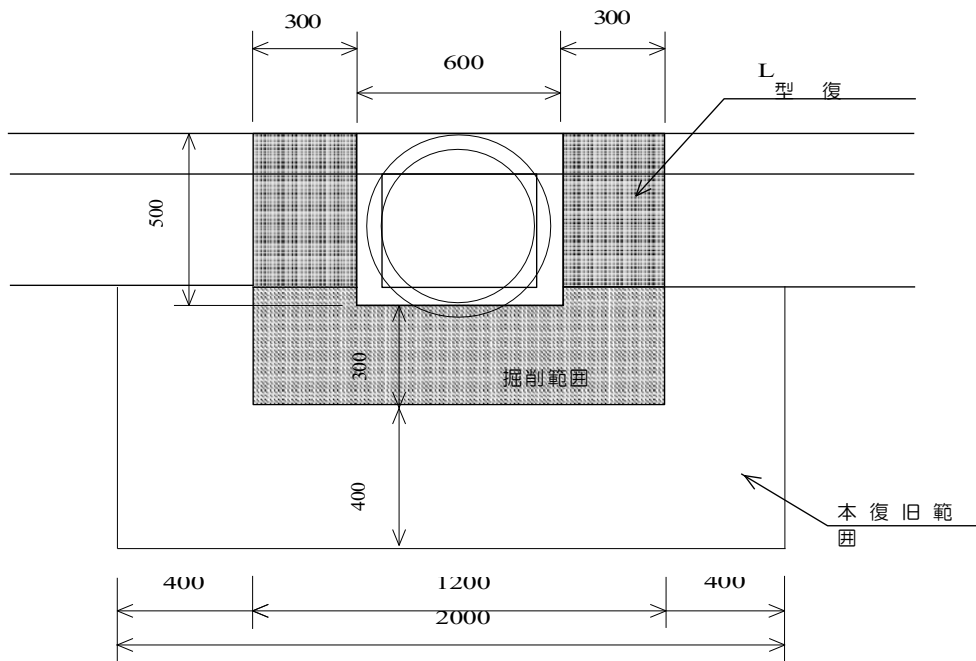
本管修繕標準図



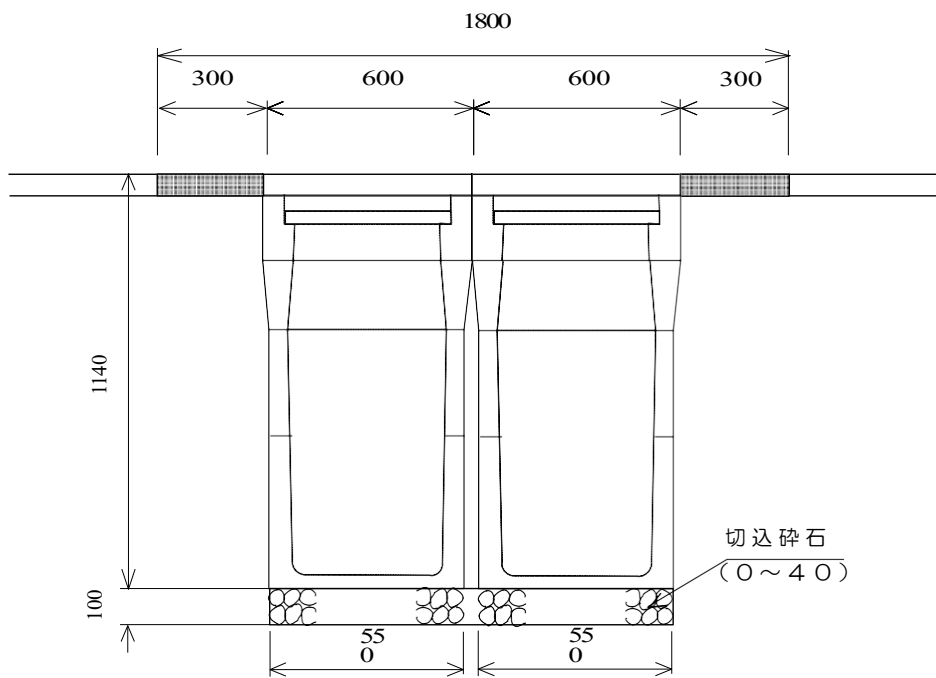
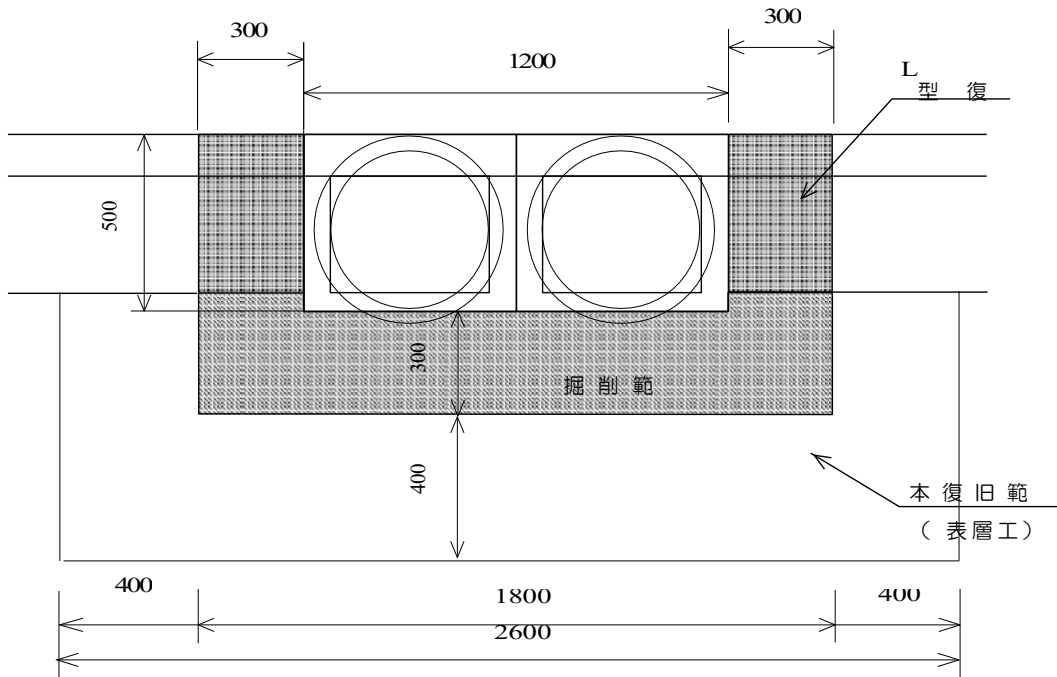
タイプ1 雨水



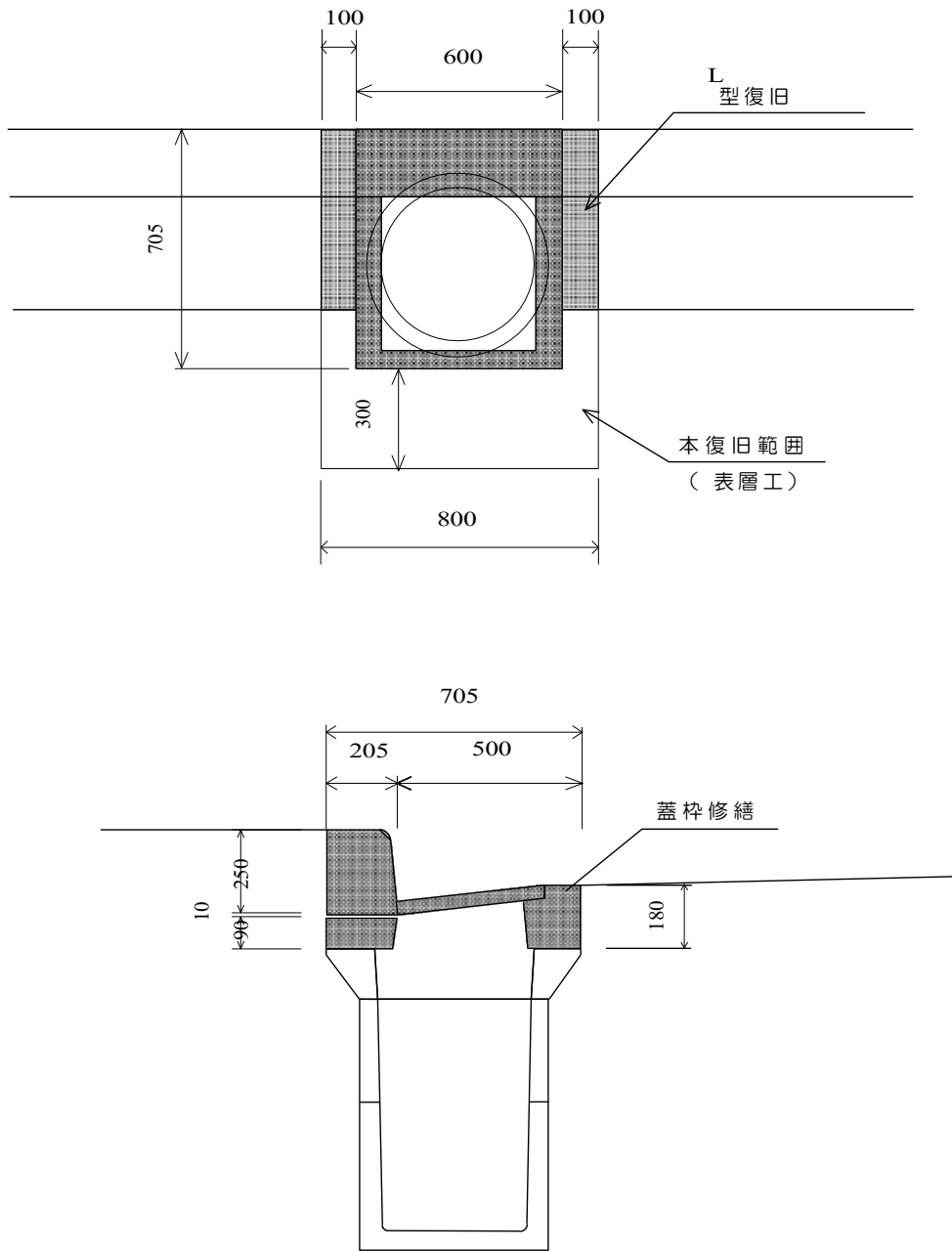
タイプ2 雨水



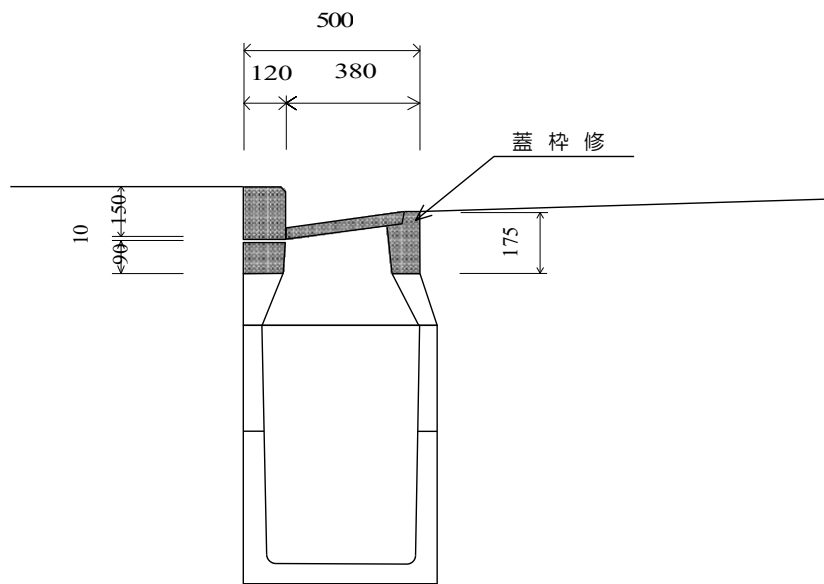
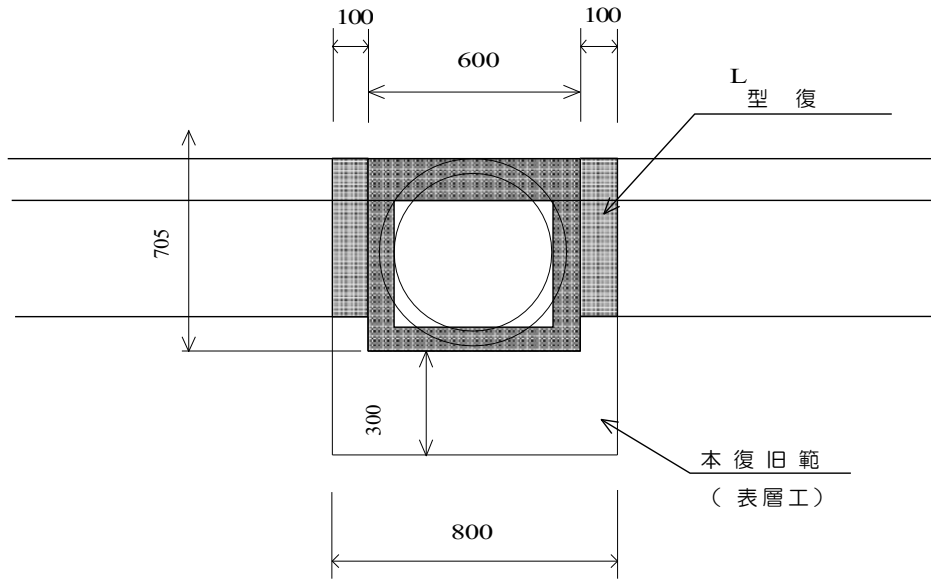
タイプ3 雨水



タイプ1 雨水枡縁石修繕



タイプ2 雨水枳縁石



タイプ34 雨水枡蓋枠

