

# 管きょ更生工法(自立管)特記仕様書

令和8年4月1日

下水道河川局

## 第1節 一般事項

### 1-1 適用

- 1 本仕様書は、横浜市(以下、本市という。)が管理する自然流下方式の下水道管路施設のうち、既設管内径800mm未満の管きょ(マンホール、ます、取付管を除く)に適用する。
- 2 本仕様書は、下水道管きょの更生工事に対して、下水道本管を自立管により更生させる工事に適用する。
- 3 本仕様書に特に定めのない事項については、「下水道管きょ工事仕様書」、「既設下水道管調査業務委託共通仕様書」、「公共下水道施設保全委託仕様書」の規定によるものとする。

### 1-2 適用工法

- 1 本仕様書の適用工法は、自立管の反転工法と形成工法である。
- 2 本工事で適用できる工法は、日本下水道協会規格「下水道熱形成工法用硬質塩化ビニル更生管(JSWAS K-19)」に適合する工法または、公益財団法人日本下水道新技術機構の建設技術審査証明を得た工法で、「2-1 施工条件」及び「3-2 更生管の要求性能」に適合した工法とする。

### 1-3 更生管の耐用年数

更生管の耐用年数は、下水道管きょとしての標準耐用年数である50年を有するものであることとする。

### 1-4 施工

本工事では、次の項目を遵守して施工しなければならない。

- 1 施工条件
- 2 更生管の仕様
- 3 施工計画
- 4 施工管理
- 5 品質管理
- 6 出来形管理

## 第2節 施工の条件

### 2-1 施工条件

本工事の施工条件は、次のとおりである。

更生管の設計条件

路線番号	設計地震動	人孔と更生管の接続部において、レベル2地震動に対し、以下の条件を満足すること		備考
		抜け出し量 ( ) mm以下	終局限界屈曲角 ( ) 以上	
例1)	レベル1及びレベル2	200	0° 2' 38"	
例2)	レベル1及びレベル2	—	—	耐震基盤面内

※終局限界屈曲角とは、自立管の引張り応力が限界値になる角度をいう。

## 第3節 更生管の仕様

### 3-1 更生管の構造仕様

請負人は、施工の条件で示した管厚を次の条件に基づき更生管厚の計算を行い、その結果が確認できる資料を作成し監督員に提出しなければならない。

#### 1 更生管きよの評価

既設管きよの耐荷能力は見込まないこととする。

#### 2 荷重

鉛直土圧と活荷重による鉛直荷重の総和とする。なお、鉛直土圧については周辺地盤が乱される場合を想定し、土被り2mまでは鉛直公式の土圧を、それ以上の土被りの場合は、2m鉛直公式の値とヤンセン公式のうち大きい方を採用するものとする。

#### 3 更生管厚の算定式

「下水道用硬質塩化ビニル管(JSWAS K-1)」及び「下水道用強化プラスチック複合管(JSWAS K-2)」によるものとする。

### 3-2 更生管の要求性能

更生管きょに求められる要求性能は下水道管きょが有すべき基本的機能と同等であり、品質確保においては、施工技術が現場条件に適合し適切に施工することが重要である。このため、日本下水道協会規格「下水道熱形成工法用硬質塩化ビニル更生管（JSWAS K-19）」を満たすもの、あるいは「管きょ更生工法における設計・施工管理ガイドライン（2017年版（公社）日本下水道協会）」に基づき、別表1を満たすものとして、これらについて公的審査証明機関等の審査証明を得たもの又はこれと同等以上の品質を有すること。

## 第4節 施工計画

請負人は、管きょ更生工事の施工に当たって、工事着手前に調査を行い、次の事項を明記した施工計画書を作成し監督員に提出しなければならない。

### 4-1 工事概要

請負人は、工事の概要として次の事項を設計図書により確認しなければならない。

- ① 工事名称      ② 工事箇所      ③ 路線番号      ④ 施工延長(管きょ延長)      ⑤ 既設管種
- ⑥ 既設管内径      ⑦ 既設管勾配      ⑧ 工法分類      ⑨ 更生後の断面

### 4-2 施工現場の条件

請負人は、工事の着手に当たって現地調査を行い、次の施工現場の条件事項について確認しなければならない。

- ① 道路状況      ② 道路使用許可条件      ③ 周辺環境      ④ 進入路状況      ⑤ 気象・気温
- ⑥ 仮排水      ⑦ 施工時間規制      ⑧ 排水条件      ⑨ 流下下水量・水位      ⑩ 地下水位

### 4-3 施工計画書に定めるべき事項

- ① 工事概要      ② 職務分担及び緊急時の連絡体制      ③ 工事記録写真撮影計画
- ④ 実施工程表      ⑤ 工法選定理由      ⑥ 施工手順      ⑦ 主要機械      ⑧ 主要資材
- ⑨ 材料設計及び水理性能評価      ⑩ 材料品質証明の内容      ⑪ 事前処理計画      ⑫ 施工管理
- ⑬ 品質管理      ⑭ 環境対策      ⑮ 安全・衛生管理
- ⑯ 材料の製造から使用までの保管期間と保管方法      ⑰ 材料の運搬方法      ⑱ 不明な取付管の対応
- ⑲ 工事記録等の管理      ⑳ その他、監督員の指示事項等

### 4-4 職務分担及び緊急時の連絡体制

- 1 主任技術者、監理技術者は、建設業法に定める有資格者でなければならない。
- 2 請負人は、工事の着手に際して職務分担表を作成し、監督員に提出しなければならない。
- 3 請負人は、管きょ更生の施工及び取付管口の穿孔等の施工作业にあたるものとして、実技研修を伴う技能講習を修了した有資格者等であり、施工を熟知した技術者を選任し、監督員の了承を得なければならない。
- 4 請負人は、本社責任者、現場代理人、主任技術者(監理技術者)の氏名、緊急時の連絡先(昼、夜)を明示した緊急時連絡体制表を作成し監督員に提出しなければならない。

#### 4-5 実施工程表の作成

請負人は、実施工程表の作成にあたり、「工事概要」、「施工現場の条件」及び「既設管調査・事前処理計画」の内容を反映し、市民の生活や交通に支障をきたさないように、1サイクルで施工可能な適切な工事範囲をあらかじめ明示し、これに必要な作業時間、養生時間等に基づき実施工程表を作成し監督員に提出しなければならない。

#### 4-6 既設管調査・事前処理計画

1 請負人は、下水道管きよの更生工事に先立ち、既設管きよ内を洗浄するとともに、既設管きよ内を目視またはテレビカメラによって調査しなければならない。

調査項目は管種、管きよ口径、管路延長、管きよ内損傷等状況とし、管きよ内状況から調査方法、取付管突出し処理、浸入水処理及びモルタル除去の必要性を判定した結果をまとめた報告書を監督員に提出しなければならない。

2 請負人は、既設管調査の結果、障害物等の事前処理が必要な場合には、監督員と協議し、管きよ更生工事に支障のないように切断・除去等により処理しなければならない。

#### 4-7 工法選定理由

請負人は、管きよ更生工事で採用する工法が更生管に必要な構造機能、流下機能等の仕様を満足することを構造計算書、流量計算書に明示するとともに、成形後における軸方向及び内径方向の収縮性も十分に考慮した上で工法選定理由を施工計画書に記載し、監督員に提出しなければならない。

なお、流量計算書は、更生材の材料特性として、呼び厚さに20%考慮した断面で作成するものとする。ただし、呼び厚さの管理が20%以下でできる工法の場合は、それを考慮した断面で流下能力の確認を行うことができる。

#### 4-8 不明な取付管の対応

請負人は、現地調査及びテレビカメラ調査の結果、接続先不明もしくは未使用の取付管があった場合には、監督員に報告し、その対応を協議の上決めるものとする。

#### 4-9 その他の留意事項

1 請負人は、作業準備、後片付け及び地先排水の水替え等についても、工事着手前に現場の機器設置スペース及びマンホール、柵の位置を確認し、使用する主要資機材を明記し監督員に提出しなければならない。

2 請負人は、工事着手前に監督員と協議のうえ地元住民に工事の内容を説明し、理解と協力を求め、工事を円滑に実施しなければならない。

## 第5節 施工管理

### 5-1 施工管理

- 1 請負人は、工事を安全に実施し、かつ品質を確保するために、スパン毎に次の事項について適宜、監督員と協議を行い十分な管理を行わなければならない。
  - ① 工程（工事工程、試験予定日等）
  - ② 安全・衛生
  - ③ 施工環境
- 2 請負人は、作業開始後は作業時間内に通水（仮通水を含む）まで完了させなければならない。
- 3 請負人は、管理項目及び管理値等を適切に管理するとともに、自動記録紙等に温度・圧力・時間等を記録し、監督員に提出しなければならない。
- 4 請負人は、現場状況等により施工計画に変更が生じた場合は、速やかに監督員と協議すると共に、施工計画書の変更を行わなければならない。

### 5-2 安全・衛生管理

請負人は、労働災害はもとより、物件損害等の未然防止に努め、労働安全衛生法、酸素欠乏症等防止規則、ならびに市街地土木工事公衆災害防止対策要綱等の定めるところに従い、その防止に必要な次の措置を講じなければならない。

- 1 下水道管きよ更生工法における安全管理
  - ① 有資格者の適正配置
  - ② 下水道管内作業に適した保護具の着用
  - ③ 施工前の安全対策（情報収集、雨天時ルールの確認、緊急時の避難計画等含む）
  - ④ 施工時の安全対策
  - ⑤ 周辺環境への対策
  - ⑥ 災害防止についての対策
- 2 酸素欠乏及び有毒ガス等の安全処置
- 3 供用中の施工における排水対策
- 4 安全に関する研修、訓練

### 5-3 施工環境管理

請負人は、施工中の環境に配慮するために、次の環境対策を講じなければならない。

- 1 工事広報
- 2 粉塵対策
- 3 臭気対策
- 4 騒音・振動対策
- 5 防爆対策
- 6 温水・排水熱対策
- 7 宅内逆流噴出等対策

なお、使用材料にスチレン等の有機溶剤が含まれている場合は、その運搬、保管、施工時等の取扱いにあたり臭気対策を実施するとともに関係法令を遵守し作業の安全に努めなければならない。

## 第6節 品質管理

### 6-1 品質管理

請負人は、更生後の品質を確保するため、主任技術者又は監理技術者の責任の下で、施工計画書の品質管理計画に記載された「施工前の品質管理」、「施工時の品質管理」及び「しゅん工時の品質管理」に基づき十分管理し、その結果が確認できる資料を作成して監督員に報告しなければならない。

また、各施工段階における品質管理として必要な試験について試験項目、試験頻度、試験実施予定日\*、試験方法、管理値の詳細を記した試験計画書を別途作成し、試験実施までに監督員に提出しなければならない。

※試験のためのサンプル採取と試験結果確認日が異なる試験については、採取日と試験実施日の両方を記載する。

### 6-2 施工前の品質管理

請負人は、使用する更生材料等の現場搬入、受入れに対して関係法規の遵守等細心の注意を払うと共に、工事着手前に当該材料等の品質を確認するため、適正な管理下で製造されたことを証明する資料（使用材料・組成一覧表（材料証明書）、品質証明書、化学物質安全データシート（MADS）、材料納品書（納品伝票）、ミルシートなど）を監督員に提出しなければならない。

また、請負人は、必要に応じ物性試験を行い、監督員に提出しなければならない。

### 6-3 施工時の硬化方法別品質管理

請負人は、硬化方法別（熱硬化タイプ、光硬化タイプ、熱形成タイプ）に次の項目については施工計画書の記載内容を遵守して適切に管理しなければならない。

請負人は、施工計画書に記載された管理項目、管理値等を適切に管理すると共に、自動記録紙等の温度・圧力・時間等を記録し、監督員に提出しなければならない。

#### 1 熱硬化タイプ

- ① 材料挿入（反転・引込）速度      ② 反転時及び拡径時の圧力管理      ③ 硬化時の圧力管理
- ④ 硬化温度管理及び硬化時間管理      ⑤ 冷却養生時間管理

#### 2 光硬化タイプ

- ① 材料挿入（引込）速度      ② 反転時及び拡径時の圧力管理      ③ 硬化時の電源管理
- ④ 硬化時の圧力管理      ⑤ 硬化温度管理      ⑥ 硬化時間管理（光照射時間、照射ランプの走行速度等）      ⑦ 冷却養生時間管理

#### 3 熱形成タイプ

- ① 材料挿入（引込）速度      ② 蒸気加熱時の温度管理      ③ 蒸気加熱時の圧力管理
- ④ 拡径時及び冷却時の温度管理      ⑤ 拡径時及び冷却時の圧力管理

## 6-4 しゅん工時の品質管理

請負人は、反転、形成工法で施工した現場における更生管きよにおいて、マンホール管口から採取した試験片（試験項目に応じた頻度で採取）を使用して、発注者の認めた一般財団法人等を含む公的試験機関やISO/IEC17025認定試験所で次の試験を行わなければならない。

しゅん工時に確認すべき試験

自立管区分	現場硬化管（熱硬化・光硬化タイプ）		密着管（熱形成タイプ）	
	無し	有り	無し	有り
工場認定制度	無し	有り	無し	有り
曲げ特性 （曲げ強さ・曲げ弾性率）	実施 （スパン毎 <sup>※1</sup> ）	実施 （スパン毎 <sup>※1</sup> ）	実施 （スパン毎 <sup>※1</sup> ）	
耐薬品性試験	実施 <sup>※2</sup> （工法毎）		実施 <sup>※2</sup> （工法毎）	
耐震性確認	実施 <sup>※3</sup> （工法毎）		実施 <sup>※3</sup> （工法毎）	

※1 現場状況が同等と見なせる場合には、監督員との協議により管径ごとにすることができる（ただし、1工事において、管径毎10スパンに1回は試験を行うこと）

※2 下表による

※3 耐震計算が必要な場合に行う

	しゅん工時
現場硬化管 （熱硬化・光硬化タイプ） 【浸漬後曲げ試験 <sup>注1</sup> 】	各現場の工法ごとに、以下の条件での浸漬前後の曲げ弾性率を計測し、その保持率を確認する。試験片を浸漬させる試験液：2種 <sup>注2</sup> 温度：60℃ 期間：56時間 試験結果の基準 【試験液浸漬56時間後の曲げ弾性率保持率80%以上】
密着管 （熱形成タイプ） 【JSWAS K-1、K-14】	使用材料に応じて、JSWAS K-1（塩ビ系）、JSWAS K-14（ポリ系）に準じ、それぞれに規定している耐薬品性試験を実施する。試験液：4種 <sup>注3</sup> 試験結果の基準 【質量変化度±0.2mg/cm <sup>2</sup> 以内】

注1 耐薬品性試験（浸漬後曲げ試験）では試験片の端面保護コーティングは行わない

注2 10%硫酸及び1%水酸化ナトリウム水溶液

注3 蒸留水、10%塩化ナトリウム水溶液、30%硫酸、40%水酸化ナトリウム水溶液

試験結果から次の項目を確認し、その結果を監督員に提出しなければならない。

ただし、これによりがたい場合は現場諸条件等を考慮し、監督員と協議するものとする。

- 1 曲げ強さ<sup>※</sup>（短期）の試験結果が申告値を上回ること。
- 2 曲げ弾性率（短期）の試験結果が申告値を上回ること。
- 3 耐薬品性が規格値を満足していること。

なお、耐震性能の確認のために引張特性、圧縮特性の試験を行う場合には、次の項目を確認し、その結果を監督員に提出しなければならない。

- 4 引張強さ（短期）の試験結果は、申告値を上回ること。
- 5 引張弾性率（短期）の試験結果は、申告値を上回ること。
- 6 圧縮強さ（短期）の試験結果は、申告値を上回ること。

7 圧縮弾性率（短期）の試験結果は、申告値を上回ること。

※曲げ強さ（短期）は、現場硬化管が硬化していることの確認と耐震性能を満足していることの確認のため、管軸方向に採取した試験片に対して、最大荷重時の曲げ応力度を確認すること。

なお、日本下水道協会のⅡ類資器材として登録されている、現場硬化性の熱硬化タイプ・光硬化タイプの材料を使用している工法については、認定工場制度の検査証明書を提出することにより、上述3～7の試験の実施を免除することができる。（上述1、2の試験は、Ⅱ類資器材でも実施しなければならない）

また、熱形成タイプは、認定工場制度の検査証明書を別途提出することにより、上述1～7の試験の実施を免除することができる。

## 第7節 出来形管理

### 7-1 寸法管理

請負人は、更生管の出来形を把握するため、更生管内径、延長を計測しなければならない。

また、更生管の内径について、養生後24時間以降で1回、図-1に示す測定位置で計測し、その記録を監督員に提出しなければならない。

### 7-2 更生管の厚み及び内径の管理

請負人は、更生工事完了後の更生管厚又は仕上り内径が適正であることを次の測定方法により確認しなければならない。

- 1 更生管の測定は、1スパンの上下流マンホールの管口付近で行うこと。
- 2 更生管の測定箇所は円周上の6箇所とする。ただし、マンホール内に更生管を突出した状態で更生を完了する場合には突出し部分の管厚に増減が生じるため、既設管きよと更生管の内径差により管厚を求めること。
- 3 更生管厚の検査基準は、6箇所の平均管厚が呼び厚さ以上で、かつ、上限は+20%以内とし、測定値の最小値は設計更生管厚以上（第3節 更生管の仕様 3.1 更生管厚で計算したもの）とする。また、測定した平均管厚により流量計算表を作成し、水理性能（既設管きよと同等以上）の確認を行い、完成図書として監督員に提出しなければならない。（使用フォーマットについては、監督員と別途協議すること。）
- 4 更生管厚の測定は、更生工事前に既設管内径を測定し、更生後に同方向での更生管内径を測定し、結果を差し引くことで厚みを確認することとし、更生管きよの縫い目を避けて行うこと。

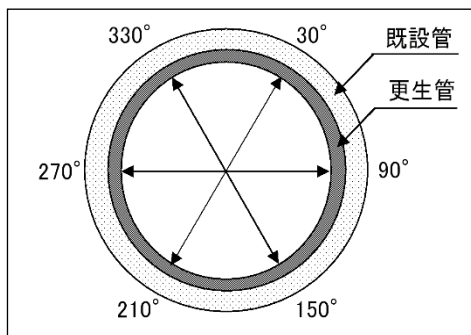


図-1 仕上り内径の測定位置

### 7-3 内面仕上がり状況

- 1 請負人は、更生工完了時において、更生管内を洗浄し取付管穿孔片を除去した後、全スパンについて自走式テレビカメラにより外観検査を行い、その結果を監督員に提出しなければならない。なお、自走式テレビカメラの場合、取付管口においては必ず側視を行い、状況を入念に確認しなければならない。
- 2 請負人は、確認の内容としては、更生管の変形、更生管浮上による縦断勾配の不陸等の欠陥や異状箇所がないことを確認し、その結果を監督員に提出しなければならない。
- 3 請負人は、更生管と既設マンホールとの本管管口仕上げ部においては、浸入水、仕上げ材のはく離、ひび割れ等の異常がないことを確認し、その結果を監督員に提出しなければならない。
- 4 請負人は、取付管口の穿孔仕上げ状態として、既存の取付管口形態と流下性能を確保し、新たに漏水、浸入水の原因となる状況を発生させていないことを確認しなければならない。

### 7-4 工事記録写真等の撮影及び提出

請負人は、テレビカメラ及び工事記録写真等の結果を報告書に添付して監督員に提出しなければならない。

## 第8節 提出図書

### 8-1 提出図書

請負人は、工事完了時に以下に示す図書を監督員に提出しなければならない。

- ① 竣功図
- ② 事前調査報告書
- ③ 成果表(施工延長集計表)
- ④ 材料表(納品伝票)
- ⑤ 施工管理報告書
- ⑥ 温度管理・圧力管理記録表
- ⑦ 出来形管理記録表
- ⑧ 溶媒から発生するガス濃度測定記録表
- ⑨ 品質性能試験報告書(試験計画書、更生材の製造証明書、しゅん工時試験)
- ⑩ 酸素欠乏等の濃度測定記録表
- ⑪ テレビカメラ調査結果(施工前及び施工後)及び工事記録写真
- ⑫ 流量計算表

## 第9節 その他

### 9-1 作業の完了

作業を完了し、所定の書類が提出された後、監督員並びに検査員の検査をもって完了とする。

- 1 請負人は、中間検査及び完了検査に立ち会うこと。
- 2 事前の調査及び作業において、下水道施設に破損、不等沈下等の異常を発見した場合は、速やかに監督員に報告しその指示に従うこと。
- 3 設計図書に特に明示していない事項であっても、更生工施工上で当然必要となるものは、請負人の負担において処理すること。
- 4 その他特に定めのない事項については、速やかに監督員に報告し指示を受けて処理すること。

別表 1

評価項目		種別		要求性能		試験方法
耐荷性能	偏平強さ又は外圧強さ	既設管きよφ600mm以下		新管と同等以上	偏平強さ（基準たわみ量時の線荷重）	JSWAS K-1（φ600mm以下）
		既設管きよφ700mm以上			基準たわみ外圧及び破壊外圧	JSWAS K-2（φ700mm以上）
	曲げ強さ	短期	密着管	高密度ポリエチレン樹脂	[最大荷重時の曲げ応力度] 申告値以上	JIS K 7171
				硬質塩化ビニル樹脂		JIS K 7171（試験速度2mm/min）
		現場硬化管		[第一破壊時の曲げ応力度] 申告値以上（ただし25MPa以上）	JIS K 7171及びJIS A 7511附属書D	
				[第一破壊時の曲げひずみ] 申告値以上（ただし0.75%以上）		
	長期	密着管	高密度ポリエチレン樹脂	申告値以上 <sup>*1</sup> （申告値＝短期曲げ強さ[最大荷重時の曲げ応力度]申告値÷安全率）	JIS K 7116（水中，1，000時間）	
			硬質塩化ビニル樹脂		JIS K 7115又はJIS K 7116（水中，1，000時間）	
	現場硬化管		ガラス繊維有り	申告値以上 <sup>*1</sup>	JIS K 7039（水中，10，000時間）	
	現場硬化管		ガラス繊維無し	申告値以上 <sup>*1</sup> （申告値＝短期曲げ強さ[最大荷重時の曲げ応力度]申告値÷安全率）	JIS K 7116（水中，10，000時間，試験片の数25以上）	
	曲げ弾性率	短期	密着管	高密度ポリエチレン樹脂	申告値以上	JIS K 7171
				硬質塩化ビニル樹脂		JIS K 7171（試験速度2mm/min）
現場硬化管		申告値以上（ただし1500MPa以上）	JIS K 7171			
長期		密着管	高密度ポリエチレン樹脂	申告値以上 <sup>*1</sup>	JIS K 7116（水中，1，000時間）	
	硬質塩化ビニル樹脂		JIS K 7035（水中，10，000時間）			
現場硬化管		ガラス繊維有り	申告値以上 <sup>*1</sup>	JIS A 7511 附属書D（水中，10，000時間）		
現場硬化管		ガラス繊維無し	申告値以上 <sup>*1</sup> （ただし300MPa以上）	JIS K 7116（水中，10，000時間）		
耐久性能	耐薬品性	密着管		質量変化度±0.2mg/cm <sup>2</sup> 以内	JSWAS K-1又はJSWAS K-14	
		現場硬化管		別表 2 耐薬品性試験方法に示す判定基準	浸漬後曲げ試験（別表 2 耐薬品性試験方法）	
	耐摩耗性	密着管		硬質塩化ビニル管（新管）と同等程度	JIS K 7204 又は JIS A 1452 等	
		現場硬化管				
	耐ストレイン コローション性	現場硬化管	ガラス繊維有り	50年後の最小外挿破壊ひずみ≥0.45%かつJSWAS K-2 で求められる値を下回らない	JIS K 7034	
水密性	密着管		内外水圧0.1MPaで漏水がないこと（3分間保持）	JSWAS K-2		
現場硬化管						
耐劣化性	密着管・現場硬化管（ガラス繊維無し）		長期曲げ強さと共通	長期曲げ強さと共通		
耐震性能	曲げ強さ	短期	密着管	高密度ポリエチレン樹脂	[最大荷重時の曲げ応力度] 申告値以上	JIS K 7171
				硬質塩化ビニル樹脂		
	現場硬化管					
	引張強さ	短期	密着管	高密度ポリエチレン樹脂	申告値以上（ただし15MPa以上）	JIS K 7161
				硬質塩化ビニル樹脂	申告値以上（ただし20MPa以上）	
	現場硬化管		申告値以上（ただし15MPa以上）	ISO 8513(A) 又は (B) 又は JIS K 7161		
	引張弾性率	短期	密着管	高密度ポリエチレン樹脂	申告値以上	JIS K 7161
				硬質塩化ビニル樹脂	申告値以上（ただし1.2GPa以上）	
現場硬化管		申告値以上				
引張伸び率	短期	密着管	高密度ポリエチレン樹脂	350% 以上	JIS K 6815-3	
			硬質塩化ビニル樹脂	70% 以上	JIS K 7161	
現場硬化管		申告値以上（ただし0.5%以上）	ISO 8513(A) 又は (B) 又は JIS K 7161			

評価項目		種別		要求性能	試験方法	
耐震性能	圧縮強さ	短期	密着管	高密度ポリエチレン樹脂 硬質塩化ビニル樹脂	申告値以上	JIS K 7181
			現場硬化管			
	圧縮弾性率	短期	密着管	高密度ポリエチレン樹脂 硬質塩化ビニル樹脂	申告値以上	JIS K 7181
			現場硬化管			
水理性能	粗度係数	全て		原則として0.010以下	粗度係数確認試験	
	成形後収縮性			申告値以下	成形後の軸・周方向収縮性試験	
環境安全性能	粉じん（塵）対策		全て	大気汚染防止法等の関連法及び条例を遵守できること	施工計画書等で確認	
	臭気対策			悪臭防止法等の関連法及び条例を遵守できること	施工計画書等で確認	
	騒音・振動対策			騒音規制法及び振動規制法等の関連法及び条例を遵守できること	施工計画書等で確認	
	防爆性			引火・爆発性を有する溶媒等を使用する材料の場合、施工中に爆発等事故が発生しないこと	技術的な裏付けを技術検討書等で確認	
	その他（温水対策等）			自治体の条例等を遵守できること	施工計画書等で確認	
その他	適用許容範囲 （段差・ずれ・曲がり ・継手すき間）		全て	現場条件に適用可能であること（既設管きよの内面状況）	技術保有者の資料又は審査証明等の資料で確認	
	施工可能延長			現場条件に適用可能であること（施工延長）		
	適用管種・管断面			現場条件に適用可能であること（適用管種・管断面）		

※1試験結果に基づく50年後の推定値が申告値（設計値）を上回ること

別表2

種別	試験方法	
現場硬化管	浸漬後曲げ試験 <sup>注1</sup>	<p>(1) 基本試験  浸漬させる試験液：8種<sup>注2</sup>  温度：23℃  期間：28日  【試験液浸漬28日後の曲げ強さ保持率及び曲げ弾性率保持率80%以上】</p> <p>(2) 常温試験  浸漬させる試験液：2種<sup>注3</sup>  温度：23℃  期間：6ヶ月、1年  【試験液浸漬1年後の曲げ弾性率保持率70%以上】</p> <p>(3) 促進試験  浸漬させる試験液：2種<sup>注3</sup>  温度：60℃  期間：28日、6ヶ月、1年</p> <p>(4) 長期曲げ弾性率を推定  【50年後の長期曲げ弾性率が設計値（換算値）を下回らない】</p>

【 】は、判定基準を示す

注1 浸漬後曲げ試験では試験片の端面保護コーティングは行わない

注2 蒸留水、10%硫酸、10%硝酸、1%水酸化ナトリウム水溶液、0.1%合成洗剤、  
5%次亜塩素酸ナトリウム溶液、5%酢酸、植物油

注3 10%硫酸及び1%水酸化ナトリウム水溶液