

機械設備工事一般仕様書

(下水道設備用)

第4版（令和8年4月）

横浜市 下水道河川局 設備課

目 次

第1章 総 則

第1節 一般事項	1 - 1 - 1
第2節 検査要領	
2-1 材料検査要領	1 - 2 - 1
2-2 外観寸法検査要領	1 - 2 - 1
2-3 製品（工場）検査要領	1 - 2 - 1
2-4 完成検査要領	1 - 2 - 2

第2章 機 器

第1節 沈砂池機械設備	
1-1 除塵機	2 - 1 - 1
- 1 前面降下前面かき揚げ式自動除塵機	2 - 1 - 2
- 2 背面降下前面かき揚げ式自動除塵機	2 - 1 - 3
- 3 自動除塵機 共通事項	2 - 1 - 4
1-2 除塵フライトコンベヤ	2 - 1 - 7
1-3 除塵ベルトコンベヤ	2 - 1 - 9
1-4 流水トラフ	2 - 1 - 1 1
1-5 粗目スクリーン	2 - 1 - 1 2
1-6 防臭蓋	2 - 1 - 1 3
1-7 除塵ホッパ・除砂ホッパ	2 - 1 - 1 4
1-8 リンクベルト式沈砂かき揚げ機	2 - 1 - 1 6
1-9 集砂装置	2 - 1 - 1 9
1-10 沈砂分離機	2 - 1 - 2 0
1-11 除砂フライトコンベヤ	2 - 1 - 2 1
1-12 サンドポンプ	2 - 1 - 2 3
1-13 ジェットポンプ	2 - 1 - 2 4
1-14 スクリーンかす破碎機	2 - 1 - 2 5
1-15 分離機	2 - 1 - 2 6
第2節 ゲート設備	
2-1 手動及び電動ゲート	2 - 2 - 1
2-2 手動及び電動高効率ゲート	2 - 2 - 6

第3節 主ポンプ設備			
3-1 主ポンプ	2-	3-	1
-1 立軸斜流ポンプ	2-	3-	4
-2 立軸うず巻斜流ポンプ	2-	3-	7
3-2 主ポンプ用電動機	2-	3-	8
3-3 減速機	2-	3-	10
3-4 緩閉式逆止弁	2-	3-	11
3-5 電動蝶形弁	2-	3-	12
3-6 天井走行クレーン	2-	3-	13
第4節 送気設備			
4-1-1 多段ターボブロワ	2-	4-	1
4-1-2 単段ターボブロワ	2-	4-	6
4-2 ブロワ用電動機	2-	4-	8
4-3 空気ろ過器	2-	4-	9
4-4 ブロワ補機類	2-	4-	10
4-5 風量計	2-	4-	13
-1 オリフィス板	2-	4-	13
-2 超音波式風量計	2-	4-	13
第5節 散気設備			
5-1 旋回流固定式散気装置（散気板）	2-	5-	1
5-2 全面エアレーション固定式散気装置	2-	5-	3
5-3			
-1 メンブレンパネル式散気装置	2-	5-	4
-2 メンブレンパイプ式散気装置	2-	5-	5
5-4 機械式散気装置	2-	5-	7
5-5 機械式攪拌装置	2-	5-	9
5-6 池風量調節弁	2-	5-	11
5-7 散気装置配管及び消泡設備	2-	5-	12
第6節 汚泥かき寄せ設備			
6-1 チェーンフライト式汚泥かき寄せ機	2-	6-	1
6-2 スカム除去装置	2-	6-	7
第7節 汚泥ポンプ設備			
7-1 スクリュー式渦巻ポンプ	2-	7-	1
最初沈殿池汚泥ポンプ，返送汚泥ポンプ， 余剰汚泥ポンプ，濃縮（調整）汚泥ポンプ，その他			
7-2 渦巻斜流ポンプ（返送汚泥ポンプ）	2-	7-	5
7-3 無閉塞渦巻ポンプ（池排水ポンプ）	2-	7-	6
7-4 スクリュー式渦巻ポンプ（送泥ポンプ）	2-	7-	7
7-5 容積式汚泥供給ポンプ	2-	7-	8

7-6	自動汚泥引抜弁	2-7-10
第8節 消毒設備		
8-1	薬品貯留タンク	2-8-1
8-2	薬品注入ポンプ (処理水・雨水放流消毒用)	2-8-2
8-3	薬品注入ポンプ (処理水・雨水放流・用水消毒用)	2-8-3
8-4	消毒用配管	2-8-4
8-5	オゾン消毒設備	2-8-5
-1	オゾン発生装置	2-8-5
-2	原料供給機	2-8-7
-3	消泡塔	2-8-9
-4	排オゾン分解装置	2-8-10
-5	非処理ガス吸引ファン	2-8-11
-6	オゾン濃度測定装置	2-8-12
-7	オゾン散気装置	2-8-13
第9節 処理水再利用設備		
9-1	圧力式急速ろ過装置	2-9-1
9-2	移床式上向流連続式ろ過装置	2-9-4
9-3	自動洗浄ストレーナ	2-9-5
9-4	薬品貯留タンク (PAC用)	2-9-6
9-5	薬品供給ポンプ (PAC用:ダイヤフラムポンプ)	2-9-6
9-6	薬品供給ポンプ (PAC用:一軸ネジ式ポンプ)	2-9-7
第10節 汚泥濃縮設備関係		
10-1	円形タンク用汚泥かき寄せ機	2-10-1
10-2	円形タンク用汚泥攪拌機	2-10-4
10-3	遠心濃縮設備	2-10-6
-1	遠心濃縮機	2-10-6
-2	汚泥供給タンク他	2-10-8
第11節 脱水設備		
11-1-1	遠心脱水機	2-11-1
11-1-2	高脱水形遠心脱水機	2-11-4
11-2	汚泥供給タンク	2-11-7
11-3	高分子凝集剤貯留ホッパ	2-11-8
11-4	集塵器	2-11-9
11-5	薬品搬送コンベヤ	2-11-10
11-6	薬品移送コンベヤ	2-11-11
11-7	定量フィーダ	2-11-12
11-8	薬品溶解タンク	2-11-13
11-9	薬品供給ポンプ	2-11-14
11-10	脱水ケーキ搬出コンベヤ	2-11-15

11-11	脱水ケーキホッパ	2-11-17
第12節 脱臭設備		
12-1	設計条件	2-12-1
12-2	充填塔式微生物吸着塔	2-12-6
12-3	活性炭吸着塔	2-12-8
12-4	脱臭ファン	2-12-10
12-5	ミストセパレータ	2-12-11
12-6	乾式エアフィルタ	2-12-12
第13節 ガス貯留設備		
13-1	低圧ガスホルダ	2-13-1
13-2	中圧ガスホルダ	2-13-5
13-3	ガスコンプレッサ	2-13-8
13-4	ガス除湿器	2-13-9
13-5	冷却塔	2-13-10
第14節 ディーゼルエンジン		
14-1	発電設備用ディーゼルエンジン	2-14-1
14-2	主ポンプ用ディーゼルエンジン	2-14-5
14-3	ディーゼルエンジン補機類	2-14-7
第15節 ガスタービン		
15-1	発電設備用ガスタービン	2-15-1
15-2	主ポンプ用ガスタービン	2-15-4
15-3	ガスタービン補機類	2-15-5
第16節 共通設備		
16-1	給水ポンプ	2-16-1
16-2	加圧給水ユニット	2-16-3
16-3	水中汚水ポンプ	2-16-4
16-4	水中サンドポンプ	2-16-5
16-5	空気源装置 (空気圧縮機)	2-16-5
16-6	空気タンク	2-16-6
16-7	除湿器	2-16-6
16-8	電磁弁箱	2-16-7
16-9	チェーンブロック	2-16-7

第3章 施 工

第1節 現場工事		
1-1	一般事項	3-1-1

1-2	機器据付	3-	1-	2
1-3	配管工事	3-	1-	3
1-4	配管材料	3-	1-	6
	-1 配管類	3-	1-	6
	-2 手動弁類	3-	1-	9
	-3 伸縮管類	3-	1-	12
1-5	脱臭ダクト工事	3-	1-	15
	-1 一般事項	3-	1-	15
	-2 硬質塩化ビニル製円形ダクト	3-	1-	15
	-3 硬質塩化ビニル製角ダクト	3-	1-	15
	-4 弁・ダンパ類, 伸縮管・可とう管類	3-	1-	17
	-5 その他	3-	1-	17
1-6	塗装工事	3-	1-	19
1-7	溶融亜鉛めっき	3-	1-	23

参 考

第1章 総則

第1節 一般事項

- 目的 1 この仕様書は、機械設備工事の施行に伴う、設計、製作、施工に関する一般仕様を規定し、下水道機械設備請負工事を円滑に進めるためのものである。
- 適用範囲 2 機械設備請負工事の施行に際し、「機械設備工事一般仕様書（下水道設備用）」、設計書、特記仕様書、添付図面等の設計図書その他、関連する電気設備部分の仕様については、下水道河川局技術監理課発行の「電気設備工事一般仕様書」（下水道設備用）を適用する。
なお、図面及び特記仕様書に記載する事項はこの仕様書に優先する。
- 諸届出書類と様式 1 請負人は、工事に必要な図書及び書類を、その都度提出すること。また、契約に関する提出書類は、土木工事共通仕様書・参考資料（様式集）による。
- 提出設計図書類 1 工事に必要な設計、製作、施工等の設計図書類を、次により、工事請負人は、発注者に提出する。
(1) 承諾図……………3部（A4判ファイル）
（仕様決定後、速やかに提出し、再承諾図は、前承諾図返却後、遅滞無く提出すること。）
(2) 最終承諾図……………2部（A4判ファイル）
（承諾通知に基づく訂正及び現場調査による変更等の修正の完了した承諾図を現場工事着工前（機器の場合、製作着手前）までに提出すること。）
(3) 施工計画書……………3部（A4判ファイル）
（現場工事着工日の7日前までに提出する。）
(4) 完成図書
ア 電子データ（電子納品）……………2部（正・副）
イ 完成図書……………4部
（金文字黒表紙A4判製本2部、見開きA3判製本2部）
（工事完成時に合せて、速やかに提出する。）
2 承諾図は、鮮明かつ最新のものであること。
- 承諾図記載事項 1 承諾図は、次の事項を記載すること。
(1) 工事概要、主要機器一覧表、機器及び主要材料製作仕様書及び施工仕様書（塗装工、基礎工、配管工等の施工仕様書）
(2) 構造部分強度計算書、主要部分各種計算書、配管損失計算書、

性能計算書、回転体共振点検討書及び安全保護装置の設定値説明書

- (3) 全体平面図（工事施工箇所のを全てを記載した図面）
 - (4) 構造図、組立図、断面図、据付図、基礎図、主要な組立て部品図、配管図、アイソメ配管図
 - (5) 電気関係図（結線図、ブロックシーケンス、制御タイムチャート、現場（制御）盤回路図、支給品詳細図、端子取合図、その他電気設備工事との取合（施工範囲）関係図）
 - (6) 接点リスト、負荷リスト、潤滑油リスト、電気設備工事との取合品リスト、機器重量リスト、保守部品一覧
 - (7) 機器等検査要領書（機器の検査要領書については、機器の概要、検査手順、検査項目及び具体的判定基準等を記載）
 - (8) 機器・材料メーカーリスト（連絡先記入）、取扱説明書、及び発注者の指示したカタログ
- 2 承諾図は、提出の都度、提出回数と目次に従った他の提出予定日等を記入し、遺漏が無いように、その全体内容を明確にする。
- 3 特記仕様書、一般仕様書に記載されている項目について、対比表を作成し提出すること。

完成図書
記載事項

- 1 完成図書には、検査要領書を除く承諾図記載事項の他に、次の項目を加えて記載し、完成設備の最終図書とする。
 - (1) 設備概要及び運転方法並びに保守方法等の概要説明書
（ア 設備概要説明書（設計諸元、フローシート、主要図面、主要設備リスト等で構成）、イ 運転方法概要説明書（関連電気工事と整合した内容）、ウ 保守管理説明書（給油リスト、日常点検、月点検、年点検、法令点検等の点検整備基準説明書で構成）等で構成する設備全体の概要説明書とする。）
 - (2) 全体配管系統図
（構造物と設備との位置関係、処理フローの理解が出来て、A3判縮小図で判読可能な図面とする。
配管図は平面表示化し、配管寸法の表示精度は問わず配管の系統、口径、材料等の各区分、及び弁の種類、口径、手動、電動、空気作動等の区分の明示を優先し、最少の枚数に纏めること。）
 - (3) 主要機器取扱い説明書
（設備機器固有の詳細説明書とする。）
 - (4) 検査成績書
（製品（工場）検査成績書、社内試験成績書等とする。）
 - (5) 施工検査成績書、機器据付記録及び試運転記録報告書
 - (6) 保証書、故障及び緊急時の連絡表
（保証書には、保証期間、設備引き渡し年月日、保証責任者及び担当者氏名を明記し、故障及び緊急時の連絡表には、昼夜間を区別し、組織表等で明記すること。）

完成図書 1 A4判製本の完成図書（見開きA3判製本）には、次の事項を記載する（両開きA3判製本） 載すること。

記載事項 (1) 全体平面図
(2) 設計、製作、施工仕様書及び主要機器仕様一覧表
(3) 構造図、組立図、断面図、据付図、基礎図、主要部品図、配管図、アイソメ配管図、結線図及びブロックシーケンス
(4) 全体配管系統図

工事打ち合わせ及び議事録 1 請負人は、工事契約後、直ちに、次により工事打ち合わせを行い、打ち合わせ議事録を提出すること。
(1) 打ち合わせ事項は、設計及び現場状況に関して、仕様決定や施工法の決定等について、協議すること。
(2) 打ち合わせ出席者は、発注者側は設計担当者、担当監督員、当該工事施工場所管理職員等とし、請負人側は原則として現場代理人又は主任技術者及び打ち合わせ事項担当者とする。
(3) 打ち合わせ議事録は、原則として、会議終了当日に、4部提出すること。

設計承諾、仕様変更及び補修 1 設計書及び添付図面等の設計図書に示す機器の製作及び据付上の寸法関係は予定寸法であり、実際寸法は請負人が現場計測を行った上で決定して、承諾図にて、発注者の承諾を受けなければならない。
2 仕様書及び添付図面に指定した設備の仕様、材質等を止むを得ず一部変更する場合は、変更理由及び必要な資料等を提出し、発注者の承諾を受けなければならない。
3 設備工事の施行に際し、設計、製作及び施工等、発注者の承諾を経た後の施工途上及び試運転工程等に生じた不具合又は改良は、請負人の責任で補修すること。
4 設備機器の設計、製作にあたっては、保守管理性、維持管理経費等の保全性設計に留意しなければならない。

施 工 基 準 1 請負人は、当該設備工事が、次の関係法令等に適合するように遵守し、工事を施行しなければならない。

- (1) 下 水 道 法
- (2) 環 境 基 本 法
- (3) 高圧ガス保安法
- (4) 消 防 法
- (5) ガ ス 事 業 法
- (6) 毒物劇物取締法
- (7) 労働安全衛生法
- (8) 建 築 基 準 法
- (9) 大気汚染防止法
- (10) 悪 臭 防 止 法
- (11) 振 動 規 制 法
- (12) 騒 音 規 制 法
- (13) 水質汚濁防止法
- (14) 土壌汚染対策法
- (15) 建設リサイクル法
- (16) 横浜市生活環境の保全等に関する条例
- (17) 電 気 事 業 法
- (18) 電気設備技術基準
- (19) J I S (日本産業規格)
- (20) J S W A S (日本下水道協会規格)
- (21) J W W A (日本水道協会規格)
- (22) 水門鉄管技術基準
- (23) ダム・堰施設技術基準
- (24) J E M (日本電気工業会標準規格)
- (25) J E C (電気規格調査会標準規格)
- (26) 内 線 規 定
- (27) 横浜市電気工作物保安規定
- (28) 廃棄物の処理及び清掃に関する法律
- (29) エネルギーの使用の合理化に関する法律
- (30) ダイオキシン類対策特別措置法
- (31) グリーン購入法
- (32) その他

1 上記規格基準等によりがたい場合は、発注者の承諾を得て他の規格等を採用することができる。

- 火災保険等 1 「工事請負契約約款」第54条第1項の火災保険その他の保険に付さなければならない「火災保険その他の保険」とは、以下によるものとする。
- (1) 保険の種類
工事保険、組立保険、火災保険等
 - (2) 保険等に付すべき対象
工事目的物、工事材料（支給材料を含む。）
 - (3) 被保険者
発注者、請負者及びその全下請負人
 - (4) 保険金額
請負代金全額（支給材料がある場合には、その金額を加える。）
 - (5) 保険期間
現場工事着手から工事目的物引渡しまで
- 2 保険の契約を締結したときは、直ちに、保険証書の写しを監督員に提出する。
- 3 前項の保険以外の保険(任意保険等)に付した時は、直ちに、その保険証書の写しを監督員に提出する。

法定外の労災
保険の付保

請負人は法定外の労災保険に付さなければならない。

法令手続き

請負人は発注者と協議の上、工事の施行に関する関係法規、例規に基づいて行う所轄官庁等に対する一切の手続きを行い、施工及び設備の使用開始に支障のないようにすること。

これらの手続きに必要な費用は、請負人の負担とする。

検

査

- 1 工事の施行に伴い、第2節に記載する検査実施要領及び「下水道用機械電気設備工事検査基準」（下水道設備用）に基づいて、次の検査を行うこと。
- 2 製品検査
- 製品検査は、機械設備工事一般仕様書（下水道設備用）並びに特記仕様書に記載する機器に対し、発注者の指定する項目について製作工場で行う検査で、技術検査員が実施する。
- 製品検査は、原則として、「機械設備工事一般仕様書（下水道設備用）」（§2-3製品（工場）検査要領「製品（工場）検査の実施区分表」）で定めている機器又は発注者が指定した機器とする。
- なお、整備工事（長寿命化工事）における主要部品（機器費）は原則省略とする。
- また、発注者が指定した機器については、次の検査に代えることができる。
- (1) 請負人検査（社内試験）：請負人による検査
- 但し、製造会社標準品（汎用品）は、製造会社による検査（自主検査）に代えることができる。
- なお、製造会社標準品以外の製作機器は全数検査を原則とする。

(2) 公共機関検査：工業試験所等の公共機関又はそれに準じる公的機関による検査

また、製品検査の事前手続きとして、確実に次の書類を提出しなければならない。

(3) 製品検査は、下記の書類を提出する。

ア 製品検査予定通知書（第1回設計打合せまでに1部）

イ 製品検査願書（検査予定日の30日前までに1部）

ウ 検査要領書（検査予定日の30日前までに、承諾函として承諾を得たものを3部。ただし、公共機関検査の場合は不要）

エ 社内試験成績書（製品検査の実施にあたり、原則として検査予定日の7日前までに2部、請負人検査及び公共機関検査を含む）

オ 社内試験報告書（製品検査を省略する場合は、請負人検査実施後、7日以内に2部）

3 搬入検査

搬入検査は、工事に使用する機器、材料等について、仕様、品質、数量等について監督員が行う検査である。ただし、機器は製品検査合格後（請負人検査又は公共機関検査の場合は、設計担当課による承諾後）でなければ現地に搬入できない。

なお、製品検査での指摘事項について軽微な手直しが必要な場合は、手直し、完了届を添付し現場搬入すること。

4 施工確認

施工確認は、工事の進捗に従って監督員が実施する。

なお、工事の進捗に伴う施工確認は、事前に工種別施工報告書を提出し、これに基づき実施する。

また、工事施工完了に伴う施工確認（下検査）は、工事の最終工程終了時に工事範囲全般にわたっての施工状況を確認する。

5 出来形部分検査

出来形部分検査は、契約時に工事の完成に先だって引渡しを受けるべきことを指定した部分（出来形部分）がある場合に、発注者契約

規則に基づきその出来形部分の検査を技術検査員が実施する。

検査の内容は完成検査に準ずるが、据付けが出来形部分ではない機器等については、検査可能な事項について検査を実施する。

6 諸官庁等検査

諸官庁等検査は、工事の一部又は全部に係る監督官庁が、関係法令に基づき実施するもので、主務官公署に設置申請をした工事対象物に対して、申請書どおりに施工されたことを確認するものである。工事請負人は、監督員とともに受検すること。

7 完成検査

完成検査は、工事完成後、設備の機能、施工状態等の検査及び設計図書、各種試験成績書等に基づく仕様、性能等の確認検査並びに工事写真、各種検査成績書、打合わせ議事録、完成図書等の書類検査等を、発注者契約規則に基づき、技術検査員が実施する。

なお、完成検査時に、検査対象機器の実運転試験が行えない場合は、実運転可能な時期に、発注者の指示により、再度立合い、機器の実運転試験を行わなければならない。

8 中間技術検査

中間技術検査は、特記仕様書に指定した部分の施工が完了したときに完成検査に先立ち、技術検査員が行う検査で、検査内容は完成検査に準じるものとする。

- 実 運 転 試 験
- 1 据付け完了後の調整試験、動作確認試験及び、本工事ならびに本工事と他工事あるいは既設装置との機器の良好な動作及び機能的関連等を確認するもので、次の各試験を行う。
 - (1) タンク、配管等の漏洩試験、耐圧試験
 - (2) 機器の振動試験、騒音試験
 - (3) 保護装置の動作チェック、設定値の確認
 - (4) タイマー、補助リレー、その他の制御機器の動作チェック、設定及び試験
 - (5) 計装計器の単独動作試験及びゼロ調整・スパン調整等
 - (6) 既設との取合い確認
 - (7) 機器・盤間の確認試験
 - (8) 官庁立会い試験
 - (9) 機器仕様を確認するために必要な負荷試験（模擬・実）
- 総 合 試 運 転
- 1 本工事、他工事等を含めて総合的なプラントの機能を確認する必要がある場合、実運転試験完了後に行うものである。
 - (1) 一連の設備に実負荷又は相当負荷をかけて一定期間（時間）運転し、設備相互において各機器・設備間の連携運転による総合的プラントとしての機能を確認すること。
 - (2) 初期故障や運転上のトラブル及び不具合を発見し、解消することとする。
 - (3) 初期における最適運転条件を設定し、運転開始後に円滑な運転管理を行えるようにすること。
 - (4) 実施期間は、安定運転の確認及び性能検査の実施に要する当該期間とする。
 - (5) 必要書類は、次のとおりとする。
 - ア 試運転実施要領
 - イ 試運転結果報告書
 - ウ 安全保護装置の設定値一覧表
- 運 搬
- 1 製品検査に合格した機器の運搬取扱いは、塗装面及び突起物に傷を付けないよう注意し、外面に塗装を施した製品については、ワイヤロープ等に布、ゴム被覆等を用い塗装面を傷付けないようにすること。
- 契約不適合
責任期間
- 1 請負人は、工事完成検査終了後、2年以内に工事目的物に関し契約不適合がある場合、その補修を発注者の指定する期間内に行わなければならない。

特許 請負人は、特許権の使用に関して係争が生じないよう事前に調査し、そのおそれのある場合は発注者と協議すること。本工事の施工過程で生じた、発注者と請負人側との共同発明等に関する特許取得及び実施に関する運用は、「横浜市職員の職務発明に関する規則」に準拠し、その他、特許権等に関する運用については次のとおりとする。

(1) 権利の帰属

原則として権利の帰属は発明者主義によるものとし、発明者が発注者と請負人側の双方であるときの特許を受ける権利は、発注者と請負人が協議して判定する。

(2) 実施権の確認

発注者と請負人が特許権を得るときは、当該特許にかかわる製造、納入又は使用の実施方法は発注者と請負人が協議して決定する。

(3) 例外的処理

前記各項により難しい場合の権利の取得実施方法等は発注者の解釈による。

- 機器の表示 1 本工事で設置する主要機器（1-2-2 別表2のとおり。ただし No.7、25、38（走行装置付は取付ける）、39、43、45、46、48を除く。その他は打合せによる。）には、製作完成時に銘板を取り付けること。材質は、原則としてSUS304とし、その他JISZ8304によること。
- 2 銘板に記載する内容は、名称・工事名（施工年度含む）・形式・仕様・製作年月（請負人検査年月）・製作番号・発注者「横浜市 下水道河川局」・製造者・工事請負人とする。
- 3 水中機器（散気装置等）は近傍の見やすいところに銘板等を取付ける。
- 4 銘板等の表示内容リストを事前に提出し、承諾を得てから銘板等を製作する。

名 称	立軸うず巻斜流ポンプ (設計書の工種内訳書と合わせる)
工 事 名	令和□・□年度 ○○水再生センター□□ポンプ設備工事
形 式	立軸うず巻斜流ポンプ
口 径	φ 1 3 5 0
吐 出 量	3. 6 5 m ³ /sec
全 揚 程	2 0 m
製 作 年 月	令和□年3月（20□▽年）
製 作 番 号	○○○—□▽□
発 注 者	横浜市 下水道河川局
製 造 者	株式会社 △△
工 事 請 負 人	◇◇◇株式会社

(銘板製作例)

- 5 主機と補機で構成される一連機器（1-2-2別表2 No.14、No.15、No.21、No.22、No.28、No.29、No.34、No.36）には主要設備仕様表を作成する。現場での利便性を図るため、機器構成・設計諸元等を記載し、近傍の見やすいところに取り付ける。

材質や記載内容等は発注者と請負人の協議により決定する。

No.36は中和設備が無い場合、主要設備仕様表の作成は不要とする。

- | | |
|----------------|---|
| 指 示 計 | 1 指示計の表示は、S I 単位表示を標準とする。 |
| 部 材 の 強 度 | 1 各部材の強度は、原則として駆動用電動機の定格トルクの1.5倍以上とする。 |
| 低 圧 電 動 機 | 1 低圧電動機について日本産業規格JIS C 4034-30のIE3を標準とし、適用品が無い場合のみIE2、IE1を使用するものとする。 |
| 低圧電動機の
起動方法 | 1 低圧電動機は、特記仕様書で指定された場合を除き出力11kW以上は、スターデルタ起動及び直入れ起動に対応できるものとする。 |
| 減速機のトルク | 1 遊星歯車式減速機又はサイクロ減速機の定格出力トルクは、電動機の定格出力以上を原則とする。 |
| シ ャ ー ピ ン | 1 シャーピンの破断強度は、作動体が金属製チェーンの場合原則として電動機定格出力または減速機定格出力の110%及び130%とする。また、シャープピン破断強度の許容範囲は設定値の±7%以内とする。 |
| トルクリミッタ設定値 | 1 トルクリミッタの設定値は、電動機定格出力または減速機定格出力の100%とする。 |
| 基礎ボルト・ナット | 1 基礎ボルト・ナットの材質は、機器の据付条件によって下記のとおりとする。
(1) 非接水部
ア 基礎ボルト：SUS403又は*SUS304
イ ナ ッ ト：SUS304
* 基礎ボルトにSUS304を使用した場合かじり防止用に表面処理を施すこと。
(2) 接水部
ア 基礎ボルト：SUS304
イ ナ ッ ト：SUS304
ウ 同材質のため、かじり防止用に表面処理を施すこと。 |

耐震設計 1 設計地震力は、局部震度法の標準設計水平震度による。

$$(1) \text{ 設計用水平地震力 } (F_H) \quad F_H = K_H \cdot W$$

K_H : 設計用水平震度 W : 機器の重量 (kN)

$$(2) \text{ 設計用鉛直地震力 } (F_V) \quad F_V = K_V \cdot W$$

$K_V = (1/2) K_H$

$$(3) \text{ 設計用水平震度 } (K_H) \text{ 値} \quad K_H = Z \cdot K_S$$

K_S : 設計用震度係数 Z : 地域係数 (通常 1)

ア 下水設備機器及び建築設備機器 の設計用震度係数

	設備機器の耐震クラス		
	耐震クラスS	耐震クラスA	耐震クラスB
上層階及び屋上	2.0	1.5	1.0
中間階	1.5	1.0	0.6
地階及び1階	1.0 (1.5)	0.6 (1.0)	0.4 (0.6)
() 内の値は地階及び1階(地表)に設置する水槽の場合に適用する。			

イ ガスホルダ ガス事業法による

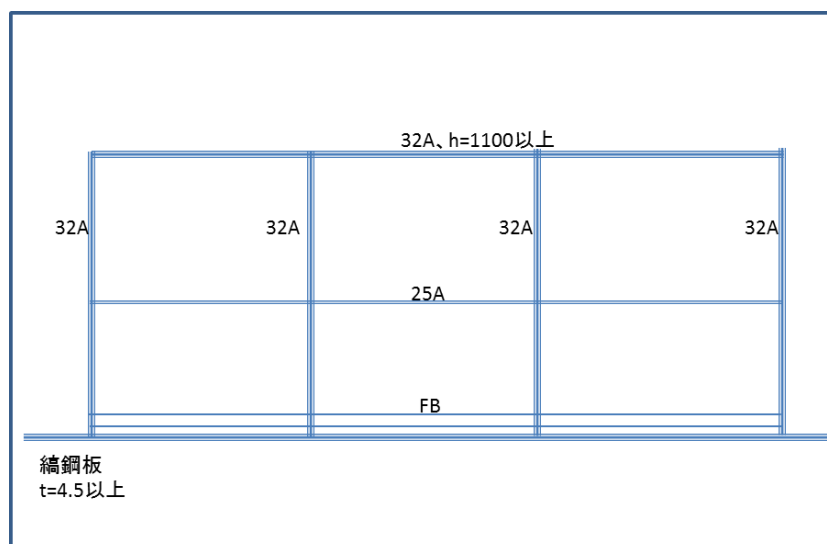
ウ 煙突 建築基準法による

2 その他関する事項は、「下水道施設の耐震対策指針と解説」(日本下水道協会)及び「建築設備耐震設計・施工指針」

(日本建築センター)による。

3 下水道施設は、耐震クラスSを適用する。

- その他
- 1 各機器にはオイル交換に便なる様に排油配管を設け、配管元でバルブ止めとし、配管端部は更にキャップ止めとする。
 - 2 チェーン駆動装置のテークアップストロークは、300mm 以上とする。
 - 3 金属製のスプロケットホイールは、歯面焼入（高周波焼入）を行い、硬度は HS 50～ 70 相当とする。
 - 4 階段の角度は45度以下とし、巾は800mm以上、1段の高さは200～230mm以下、踏板は縞鋼板（厚さ4.5 mm以上）又は市販のグレーチング（溶融亜鉛メッキ付き）とする。
 - 5 手摺の高さは1,100 mm以上とし、沈殿池廻りはアルミ製、その他はSGP製とする。主柱・間柱、上部手摺部、横さんの太さは以下とする。
主柱・間柱：32A、中間横さん：25A、上部手摺部：32A
柱、横さんの太さに関しては下図を参照すること。



- 6 梯子は幅420mm、SGP製（支柱32A、踏ざん25A）ステップ間隔250～340mmを標準とする。
 - 7 転落防止のため、梯子は足元からの高さが3mを超える場合には背カゴを設けること。
 - 8 グリースニップルの材質はSUS303とする。
 - 9 開口部等の覆蓋等は、水圧、風圧で落下等が予想される場合は、チェーン等で落下防止対策を設けること。
また、覆蓋には積載荷重を記載すること。
- 施工内容の
秘密保持
- 1 請負人が工事施工上知り得た設計、施工内容を外部へ公表する場合は、事前に発注者の承諾を受けなければならない。
- 機能保持
- 1 請負人は、完成時から実運転までの期間の機能保持について、必要な措置を講ずること。

- 指定製品
製造業者
- 1 機械設備工事において製作する機器・装置のうち、別表1の指定した製品（機械指定製品）については、選定された製造業者（選定業者）の製品を使用すること。
なお、特別の理由により選定業者以外のものを使用する場合は、製造業者特例申請書を提出し発注者の承諾を受けるものとする。
- 耐用年数
- 1 機械設備工事において製作する機械指定製品は、適切な管理のもとで、別表1の標準的耐用年数以上の期間において、保守維持（修繕含む）できるものであること。また、適切な管理のもとで保守維持でき、交換部品等の供給が確保できる、発注者の希望する年数を目標耐用年数とする。
- 機器の製造元の確認
- 1 請負人は、本工事に係る電気・機械指定製品を含む機器等の製造元をリストにし、承諾函提出に先立ち、発注者に提出し承諾を受けなければならない。
- 調査・試験等
- 1 請負人は、工事現場で独自の調査・試験等を行う場合は、具体的な内容を事前に監督員に説明し、承諾を得なければならない。
また、調査・試験等の成果を発表する場合は、事前に発注者に説明し、承諾を得なければならない。
- 2 請負人は、発注者が自ら又は発注者が指定する第三者が行う調査及び試験に対して、監督員の指示によりこれに協力しなければならない。
- 3 請負人は、当該工事が発注者の実施する公共事業労務費調査の対象工事となった場合には、次の各号に掲げる協力をしなければならない。
また、工期経過後においても同様としなければならない。
- (1) 調査票等に必要事項を正確に記入し、発注者に提出する等必要な協力をすること。
- (2) 調査票等を提出した事業所を発注者が、事後に訪問して行う調査及び指導の対象になった場合には、その実施に協力すること。
- (3) 正確な調査票等の提出が行えるよう、労働基準法（昭和22年4月法律第49条）等に従い就業規則を作成すると共に賃金台帳を調整し保存する等、日頃より使用している現場労働者の賃金時間管理を適切に行うこと。
- (4) 対象工事の一部について下請契約を締結する場合には、当該下請負工事の受注者（当該下請工事の一部に係る二次以降の下請負人を含む。）が前項と同様の義務を負う旨を定めること。

別表1 指定製品及び目標耐用年数表 (機械設備)

指 定 製 品 機 器 名		耐用年数	目標耐用年数
1 主ポンプ	汚水ポンプ	15年間	30年間
	雨水ポンプ	20年間	40年間
2 ゲート	鋼板製	15年間	23年間
	鋳鉄製	25年間	38年間
3 除塵機		15年間	23年間
4 沈砂かき揚げ機	汚水	15年間	23年間
	雨水	20年間	30年間
5 沈殿池汚泥かき寄せ機		15年間	23年間
6 円形タンク汚泥かき寄せ機		15年間	23年間
7 ブロワ		20年間	40年間
8 遠心濃縮機		15年間	23年間
9 遠心脱水機		15年間	23年間
10 ガスタービン		15年間	30年間
11 ディーゼルエンジン		15年間	30年間
12 汚泥ポンプ (スクリー式渦巻ポンプ)		15年間	23年間
13 充填塔式生物脱臭塔		10年間	20年間
14 オゾン発生装置		10年間	20年間
15 反応タンク装置			
ア	機械式かくはん散気装置 (水中駆動式)	15年間	23年間
イ	機械式かくはん散気装置 (槽外駆動式)		
ウ	散気板散気装置	10年間	20年間
エ	メンブレン式散気装置		
16 ろ過装置			
ア	急速ろ過装置	15年間	30年間
イ	移床式上向流ろ過装置		

第2節 検査要領

§ 2-1 材料検査要領

- 材 料 確 認
- 1 材料確認は、機械設備工事一般仕様書（下水道設備用）、特記仕様書並びに最終承諾図に指定された材料を確認するものである。
 - 2 機械設備工事一般仕様書（下水道設備用）、特記仕様書に記す標準又は指定材質の内、○印を付したものは、製造業者のミルシートを発注者に提出し承諾を得ること。
なお、製品（工場）検査を行うものについては、検査前までに本市に提出し承諾を得ること。
 - 3 ミルシートの他の材質確認方法として、ステンレスに対する磁性チェック及び硫酸銅、メタルチェッカーによるモリブデンチェックを行うこと。

§ 2-2 外観寸法検査要領

- 溶接品外観検査
- 1 最終承諾図に示された寸法、構造で、溶接構造部には割れ、スラッグの巻き込み、その他の有害な欠陥が無いこと。
必要な場合は、J I S判定基準による溶接部の液体浸透探傷検査又は放射線透過検査を行うこと。
- 鑄造品外観検査
- 1 最終承諾に示された寸法、構造で、鑄造品は鑄巣、鑄傷等の有害な欠陥が無いこと。

§ 2-3 製品（工場）検査要領

- 実 施 要 領
- 1 製品（工場）検査を実施する機器等については、原則として、社内試験報告書を検査決定日の7日前までに提出し、発注者の承諾を得ることとする。また、付属汎用機器については、製造工場における試験成績書を提出し、発注者の承諾を受けること。
 - 2 次表「製品（工場）検査の実施区分表」の○印の機器については、製品（工場）検査を実施する。△印の機器については、発注者が製品検査を必要と判断した場合に実施する。×印の機器については、原則として実施しない。ただし、社内試験検査報告書等を提出し承諾を受けること。
なお、新規導入機器及び納入実績等のない請負業者・製造工場で作成した製品は、区分表に関係なく製品検査を行う。
 - 3 製品（工場）検査を行わない機器等については、上記材料検査、外観寸法検査の確認を搬入検査の段階で行う。

出来形部分検査 1 次表の△印及び×印の機器が出来形部分検査の対象製品である場合は、社内試験検査報告書、写真等を提出する他、機器、維持管理で使用する消耗品類を除く付属品及び基礎ボルトナットの員数確認等ができる検査を行う。

別表2 製品（工場）検査の実施区分表

No.	機 器 名	実施区分	No.	機 器 名	実施区分
1	手動ゲート	△	26	スカムスキマ	△
2	電動ゲート	△	27	スカム分離機	△
3	油圧ゲート	△	28	遠心濃縮機	○
	(No.1～3 6 m ² /門以上)	(○)	29	遠心脱水機	○
4	高効率ゲート	○	30	消化タンク機械攪拌機	○
5	可動堰	△	31	パドル式汚泥機械攪拌機	×
6	沈砂かき揚げ機	△	32	汚泥熱交換器	△
7	スクリーン	×	33	汚泥乾燥機	○
8	除塵機	△	34	汚泥焼却炉	×
9	フライトコンベヤ	×	35	活性炭吸着塔	△
10	ベルトコンベヤ	×	36	充填塔微生物吸着塔	△
11	スクリュウコンベヤ	△	37	脱臭ファン	△
12	除砂・除塵ホッパ	×	38	チェンブロック	×
13	主ポンプ	○		(走行装置付)	(△)
14	ディーゼル機関	○	39	給水ポンプ	×
15	ガスタービン	○	40	薬品ポンプ	△
16	消音器	×	41	薬品タンク	△
17	燃料貯留タンク	×	42	空気圧縮機	×
18	ブロワ	○	43	除湿機	×
19	散気装置	△	44	空気タンク	×
20	天井走行クレーン	△	45	換気ファン	×
21	急速砂ろ過機	△	46	弁類(φ1500以下)	×
22	移床式ろ過機	△	47	弁類(φ1500以上)	○
23	汚泥ポンプ	△	48	鋳鉄管、鋼管類	×
24	汚泥かき寄せ機	×	49	冷却塔	△
25	主務チェーン	△	50	オゾン発生装置	○

§ 2-4 完成検査要領

実 施 要 領 1 当該工事に係わる機器全般について、それぞれ所定の性能検査を原則として実施する他、調整を要する他工事を含めて総合的機能試験を実施し、当該設備の性能及び効果を確認すること。
但し、請負人又は工事担当課の行った試験又は官公庁などの検

- 査結果により、機器の性能を証するに足る資料でこれらを確認出来る場合は、該当機器の試験の全部又は一部を省略できる。
- 2 検査は、工事に係わる諸設備の構造、形状、寸法、数量及び配置等の確認と、更にこれらの有機的関連性並びに保守管理上の安全性等について適否を確認する。
 - 3 関係法令、条例、規則、技術基準等に適合した工事の施工がなされているかの確認をする。
 - 4 設備機材は次のとおり、原則として記録等により確認するものとしませんが、必要な場合は試験を実施する。
 - (1) 主要材料の品質、規格についてのミルシート
 - (2) 機材の耐圧、強度、耐久性、耐候性、気密性、防水性、防爆性、絶縁抵抗及び絶縁耐圧等の検査成績
 - (3) 関係法令、条例、規則、規格などに基づき、所管官公庁などを行う検査結果
 - (4) その他請負人又は工事担当係の行う検査結果
 - 5 運転試験は、必要な時間を継続して行い、振動、共振、異音、発熱等に異常が無いことを確認すること。
 - 6 据付け及び組み立て状態は、固定状態、水平、垂直、曲り、通り等の適否を確認すること。
 - 7 塗装は、塗装回数、塗膜厚、素地との密着状態、仕上がり状態の適否を確認すること。
 - 8 溶接は、ビードの均一性、開先の良否、スラグ除去、盛厚、アンダーカット、歪み及びピンホールの有無を確認すること。
 - 9 地下埋設工事は、埋設状況、埋め戻しと整地状況、残土処理、路面復旧等の施工状態を確認すること。
 - 10 隠蔽（いんぺい）部分の検査は、原則として、写真又は記録により確認し、必要な場合は障害物を除去し内部検査又は破壊検査を行うこと。
 - 11 機械設備工事の電気機器等に関する検査は、次の事項を検査すること。
 - (1) 配線工事は、配線の離隔距離、支持状態、整線状態、端末処理、接続状態の適否を確認すること。
 - (2) 電線管路、ピット及びダクトは、通線に支障無く施工されているか確認すること。
 - (3) 継電器協調、接地状態及び保安装置の適否を確認すること。
 - (4) 防水、防湿を必要とする場合には、その施工状態の適否を確認すること。

第2章 機 器

第1節 沈砂池機械設備

§ 1-1 除塵機

目的 除塵設備は、沈砂池に流入する下水中の浮遊物を、除塵機により連続的にかき揚げ、除塵コンベヤにて搬送し、除塵貯留ホッパに貯留する設備である。

主要諸元

1 形式 : ダブルエンドレスチェーン
レーキスクリーン
イ 前面降下前面かき揚げ式自動除塵機
ロ 背面降下前面かき揚げ式自動除塵機

2 かき揚げ量 : 約 $\square \text{ m}^3 / \text{h}$ (見掛比重 1.0)

3 かき揚げ速度 : 約 3 m/min

4 主務軸心距離 : $\square \text{ m}$ 以上

5 レーキ取付ピッチ : $\square \text{ m}$ 以内

6 水路巾×水路高 : 汚水 $\square \text{ m} \times \square \text{ m}$
雨水 $\square \text{ m} \times \square \text{ m}$

7 スクリーン傾斜角 : イ 約 70 度、ロ 約 80 度

8 動力 : $\square \text{ kW} \times \text{AC } \square \text{ V} \times 50\text{Hz}$ 高効率形電動機

9 減速機 : 遊星歯車式減速機又はサイクロ減速機

10 主務チェーン最低破断強度 : $\square \text{ kN}$ 以上

11 水中部軸受 : イ 有り、ロ 無し (形式イについて)

12 設置基数 : 汚水 \square 基、雨水 \square 基

構造 1 前面(背面)降下前面かき揚げ式自動除塵機は、平鋼製バースクリーンと、そのスクリーン前面でかみ合うレーキを持った2列のエンドレスチェーンで構成し、スクリーン前面で阻止された浮遊物をレーキによりかき揚げ、レーキがシュート部を通過する際に、ワイパー装置によりレーキ上のスクリーンかすを、シュート部を介して除塵コンベヤに強制的に落下させる構造とする。

§ 1-1-1 前面降下前面かき揚げ式自動除塵機

- スクリーン
- 1 スクリーンは、細目で、レーキとバースクリーンのかみ合いが円滑になるよう十分な精度を有し、レーキが貫通できる構造とする。
スクリーンの主要諸元は次のとおりである。
 - (1) スクリーン有効巾 : 約 (水路巾 - 500) mm
 - (2) スクリーン有効目巾 : 汚水及び初期雨水 20mm、雨水 40mm
 - (3) スクリーンバー寸法 : 巾 75mm、厚 9mm
 - 2 スクリーンは、通しボルトによりスクリーンバー並びにディスタンスピースを貫通し締付けること。
 - 3 スクリーンは、ボルトにより横梁に固定すること。
 - 4 スクリーンの横梁は、流木の衝突等を考慮するとともに、計画最高水位の状態において、スクリーン前後で1.0mの水位差に十分耐えるものであること。
- 軸 受
- 1 駆動用軸 : 球面コロ軸受又は、球面軸受
 - 2 水中軸受 : メタル (シール付)
 - 3 ワイパー用 : オイルレスベアリング
- 主務チェーン
- 1 形式 : 特殊アタッチメント付ブッシュドチェーン
 - 2 チェンピッチ : 152.4mm
- 主務スプロケットホイールの
取付け
- 1 駆動軸 : キー固定
 - 2 水中軸 : 自由回転
- 水中軸
- 1 水中軸は、スリーブ付でブラケットによる片持ち固定軸とし、ブラケットはフレームに固定すること。

§ 1-1-2 背面降下前面かき揚げ式自動除塵機

- スクリーン
- 1 スクリーンは、原則として細目で、レーキとバースクリーンのかみ合いが円滑なるよう、十分な精度を有すること。
また、後面にスクリーンかすを通過させないように主スクリーンの前後に補助スクリーン等を設けること。
スクリーンの主要諸元は次のとおりである。
 - (1) スクリーン有効巾 : 約 (水路巾 - 500) mm
 - (2) スクリーン有効目巾 : 汚水及び初期雨水 20mm、雨水 40mm
 - (3) スクリーンバー寸法 : 巾 75mm、厚 9 mm
 - 2 スクリーンは、通しボルトによりスクリーンバー並びにディスタンスピースを貫通し締付けること。
 - 3 スクリーンは、ボルトにより横梁に固定すること。
 - 4 スクリーンの横梁は、流木の衝突等を考慮するとともに、計画最高水位の状態において、スクリーン前後で1.0mの水位差に十分耐えるものであること。
- 軸 受
- 1 駆動軸用 : 球面コロ軸受又は、球面軸受
 - 2 ワイパー用 : オイルレスベアリング
- 主務チェーン (Fローラ付)
- 1 形式 : 特殊アタッチメント付ブッシュドチェーン
 - 2 チェンピッチ : 152.4mm
- 主務スプロケットホイールの取付け
- 1 駆動軸 : キー固定

§ 1-1-3 自動除塵機 共通事項

- レ キ 1 レーキは、形鋼及び鋼板にて製作し、ピン及びスナップリング等により、左右2個ずつガイドローラを取付けること。(ローラ付き主務チェンを採用の場合はレーキへの取り付けは不要)
- 2 レーキは、特殊アタッチメント付チェンに、ほぼ等間隔に取付けること。
- 3 爪板は2枚以上に分割し、レーキにボルト締めとするとともに、スクリーンを貫通する十分な長さを有すること。
- レーキガイドローラ 1 レーキローラガイドはフレームと一体構造とし、ローラ案内面には厚さ 7.0mm 以上のステンレス鋼製ガイドレールを設けること。
- ワイパー 1 ワイパーは、レーキ上のスクリーンかすをシュート上に落下させるためにレーキ面を掃くもので、衝撃の少ない構造とする。
- ケーシング 1 除塵機のケーシングは、汚水(雨水)やスクリーンかすの飛散を防止するもので厚さ 3.0mm 以上の SUS304 製とする。
- 2 ケーシングの、沈砂池の上流側及び下流側には、点検作業用の両開きドアを設け、その開口部には落下防止用の横棒を設けること。その他、点検が必要な箇所には、可能な限り大きな点検ドアを設けること。また、ケーシングは、パッキン等を用いて機内の臭気が外部に漏れない構造とし、頂部には脱臭ダクト用取付座(口径 150mm 以上)を設けること。
- 3 フレームは、形鋼による溶接構造とし、上部に主務チェン用緊張装置(調整範囲 300mm 以上かつチェン2ピッチ以上)を設けること。
- 4 シュートは、レーキによりかき揚げられたスクリーンかすを、集塵コンベヤ上に落下させるため設けるもので、材質は SUS304 製鋼板(板厚 3.0mm 以上)とし、適当な傾斜をもたせること。
- 5 スクリーンの延長部分は、厚さ 3.0mm 以上の SUS304 製鋼板にてスカートシュート付近まで取付けること。
- 6 スカートは、かき揚げたスクリーンかすがレーキとの隙間から落下するのを防止するとともに、部分的にレーキ爪が接触しないよう歪みの少ない組立てを行うこと。(12mm 以内の間隙)
- 7 ケーシング内部点検用に、上部と下部に各1式、ガード付防水形内部照明(200W 相当)を設けること。
- 点検歩廊 1 駆動装置等の点検のため、グレーチング張りによる点検歩廊を設けること。
- 2 点検歩廊の周囲には、鋼管(SGP、柱 32A、さん 25A)により高さ 1,100mm の手すり及び形鋼、グレーチング製(32×3 溶融亜鉛めっき加工、めっき膜厚 77 μm 以上)の昇降用階段を設けること。
- 3 点検歩廊は、十分な広さと強度を確保すること。

- 給油装置
- 1 各軸受への給油は、手動グリース集中給油装置により行うこと。
 - 2 給油配管はSUS304TP とし、主管は15A以上とする。
 - 3 給油部が可動又は振動する箇所は、高圧フレキシブルチューブ（常用圧力 9.8MPa）を使用すること。
 - 4 給油タンク及びポンプは、上部点検歩廊上に設け、1台のポンプで除塵機2台を給油すること。
 - 5 給油タンクの容量は3.5ℓ以上のものとし、防滴用カバーを設けること。
 - 6 ポンプは、吐出圧 9.8MPa でストローク当たり3cc以上とし、圧力計（20MPa）付とする。

- 洗浄装置
- 1 洗浄ノズルは、噴射方向が自在になるように取り付ける。
 - 2 洗浄配管は適宜サポートを設けて確実に固定し、かつ分解・組立てに便なるようユニオン継手等を設けること。
 - 3 洗浄配管材は、次による。
 - (1) 主配管：SGP（白）
 - (2) ヘッダー管：SUS304TP（50A、sch20s）
 - (3) 電動ボール弁：FC製（要部 SUS304）25A、常用圧力 0.5MPa（各除塵機毎に設ける。）
 - (4) ノズル：SUS304

- 駆動装置
- 1 駆動装置は、電動機により、サイクロ減速機又は遊星歯車式減速機、駆動スプロケットホイールを介して軸を駆動すること。
 - 2 電動機及び減速機の共通架台は、堅固なフレームに取付けるものとする。
 - 3 電動機は高効率形とする。

- 過負荷保護装置
- 1 トルクリミッタ（サイクロ減速機又は遊星歯車減速機）
 - 2 シャーピン装置（リミットスイッチ付きシャーピン切断検出機構）
- ※ 上記保護装置の両方、またはいずれかを有すること。

- 警告灯・警報装置
- 1 機器の起動時に注意を促す警告灯と警報装置を、全機に対して1台、設けること。

- 材質
- 1 除塵機主要部の材質は、次による。
○印の部材は、ミルシートを発注者に提出するものとする。

主務チェン
(ブッシュチェン)

品名	材質	品名	材質
○リンクプレート	SCM435 又はSUS403	○アタッチメント	SCM435 又はSUS403
コッターピン及び ブッシュ	SUS403	割りピン又はJピン	SUS304

除 塵 機

品 名	材 質	品 名	材 質
ガイドローラ	ナイロン	○駆動軸用 スプロケット	FCD600
通しボルト	SUS304	○水中軸用 スプロケット	FCD600
スクリーン固定 ボルト	SUS304	ローラチェン 駆動用スプロケット	S45C
ディスタンス ピース	SUS304	ローラチェン 従動用スプロケット	FCD600
駆 動 軸	S45C	○水 中 軸	SUS304

§ 1-2 除塵フライトコンベヤ

- 主要諸元
- 1 形 式：フライト付ダブルエンドレスチェーン式コンベヤ
(上かき式)
 - 2 運 搬 量：約 □ m³/h (見掛比重 1.0)
 - 3 運 搬 速 度：約 10 m/min
 - 4 軸 心 距 離：水平約 □ m、垂直約 □ m
 - 5 フライト寸法：巾 □ mm、高さ □ mm
 - 6 フライト取付ピッチ：6ピッチ毎
 - 7 主務チェーン形式：特殊アタッチメント付ブッシュチェーン (Fローラ付)
 - 8 主務チェーンピッチ：152.4 mm
 - 9 主務チェーン最低破断強度：□ kN 以上
 - 10 点 検 歩 廊：イ 有り、ロ 無し
 - 11 動 力：□ kW×AC □ V × 50 Hz 高効率形電動機
 - 12 駆 動 装 置：サイクロ減速機又は遊星歯車減速機
 - 13 基 数：□ 基
- 構 造
- 1 ケーシング及び内部トラフは厚さ 4.5mm 以上の鋼板製とし、これらは適当な長さでフランジ接合すること。
 - 2 内部トラフの底部には、厚さ 6.0mm 以上の高張力鋼板製のライナーを張り付け、取換え可能な構造 (点溶接構造) とする。
 - 3 コンベヤには、容易に取外し可能な厚さ 2.0mm 以上のステンレス鋼板製の上部及び下部カバーを設けること。カバー 1 枚当たりの長さは 1.5m 以下とし、上部カバーの適所には脱臭ダクト用取付座 (口径 150mm 以上) を設ける。
 - 4 下部カバーは勾配をつけるとともに数箇所に水抜きを設け、排水樋 (防臭蓋付、U字形樋) にて汚水沈砂池流入側に導くこと。
 - 5 下部カバーは、フライトのリターン側にフライトの反転で落ちたスクリーンかす等を、フライトの逆側に取付けた布入りゴム板 (4 か所以上) によりテール側にかき寄せて水路に排水できるとともに、外部から点検できる構造とする。
 - 6 コンベヤは、逆転運転しても構造上支障のないこと。
 - 7 カバーには、ワンタッチ開閉式点検窓 (原則 □600mm 以上、構造上製作が不可能な場合は、□400mm 以上) を適所に設けること。
 - 8 除塵コンベヤの乗り継ぎは、フライト取付ピッチ以上の長尺物が噛み込まない構造とする。
- ガイドレール
- 1 ガイドレールは、主務チェーンがいかなる場合にも外れず、かつフライトとトラフの横方向の遊びの範囲に余裕があること。
 - 2 レールの継ぎ部は溶接とし、溶接面は平滑に仕上げること。
- フ ラ イ ト
- 1 フライトは、厚さ 6 mm 以上の鋼板製とし、主務チェーンに取付けられたアタッチメントにボルト締めとすること。
 - 2 フライトは、等間隔で取付け、コンベヤ排出部での反転時にフライトにスクリーンかすが残らないようにすること。

- 3 フライトの取付構造は、ローラ及びガイドレールの摩耗に対してフライトがトラフに接触しないよう十分に調整できるものとする。

- 駆動装置
- 1 駆動装置は、電動機により、サイクロ減速機又は遊星歯車減速機、駆動用スプロケットを介して軸を駆動すること。
 - 2 電動機及び減速機等は共通台床とし取付架台に固定すること。
また、取付架台は点検修理に便利な広さとし、手摺（高さ 1100mm）階段等を設けること。
 - 3 電動機は高効率形とする。

- 過負荷保護装置
- 1 トルクリミッタ（サイクロ減速機又は遊星歯車減速機）
 - 2 シャーピン装置（リミットスイッチ付きシャーピン切断検出機構）
- ※ 上記保護装置の両方、またはいずれかを有すること。

- 点検歩廊
- 1 「§ 1-1-3 自動除塵機 共通事項」の点検歩廊に準じる。

- 材質
- 1 除塵フライトコンベヤの材質は次のとおりである。
○印の部材は、ミルシートを発注者に提出するものとする。

品名	材質	品名	材質
○主務チェーン用スプロケット	FCD600	フライト取付用 ボルト・ナット	SUS304
○ローラチェーン駆動スプロケット	S45C	軸	S45C
○ローラチェーン従動スプロケット	FCD600	上部・下部カバー	SUS304
ケーシング	SS400	内部トラフ	SS400
主務チェーン	§ 1-1 除塵機に準じる。		

§ 1-3 除塵ベルトコンベヤ

- 主 要 諸 元
- 1 形 式 : 3ローラ (20度) トラフ形ベルトコンベヤ
 - 2 ベルト巾 : □ mm (傾斜角度 13° 以内)
 - 3 軸心距離 : 水平約 □ mm
 - 4 運搬能力 : □ m³/h (見掛比重 1.0)
 - 5 運搬速度 : 約 □ m/min
 - 6 駆動装置 : イ 遊星歯車減速機又はサイクロ減速機
ロ モータープーリ
 - 7 電動機出力 : □ kW × AC □ V × 50Hz 高効率形電動機
 - 8 点検歩廊 : イ 有り {(イ) 片側、(ロ) 両側}、ロ 無し
 - 9 重量計 : イ 有り、ロ 無し
 - 10 数 量 : □ 基

- 構 造
- 1 ベルトコンベヤは、駆動装置、ヘッドプーリ、テールプーリ、キャリアローラ、耐油性ゴムベルト、フレーム、シュート等で構成する。除塵機から、運搬物が落下するコンベヤ部分は、ベルトの保護のために、ローラの配置数の増加又はプレート等による補強等の対策を行うこと。
 - 2 ヘッドプーリは、ベルトとの接触面にゴムライニングを施し、スリップを生じず、ベルト巻付角が十分に大きい動力伝達効率の高い構造とする。
 - 3 危険防止のために、労働安全衛生法に基づいた緊急停止装置を設ける構造とする。
 - 4 ゴムベルトは、積層数3層 (プライ) 以上のエンドレスで、耳部は、損傷を生じないように、補強加圧した耐久性の高いものとする。
 - 5 ゴムベルト緊張のために、スクリュー式又はウェイト式の緊張装置を設けること。緊張装置のストロークは、全長の 1.5%以上とし、300mm 以上かつチェーン2ピッチ以上のストロークとする。
 - 6 ゴムベルトのクリーナとして、ヘッドプーリの下側にスクレーパを取付ける構造とする。
なお、スクレーパで取除かれた運搬物は、シュートに落ちないようにすること。
 - 7 ベルトの蛇行防止を十分考慮した構造とし、フレームの据付け精度にも十分注意すること。又、蛇行検出装置を設けること。
 - 8 駆動方法は、モータープーリ方式又は遊星歯車減速機ないしはサイクロ減速機のsprocketを介したチェーン駆動方式とする。
また、駆動装置用電動機は高効率形とする。
 - 9 ベルトコンベヤカバーは、取り外しが容易な構造とし、適宜脱臭用ダクト座 (口径 150mm 以上)、点検口 (原則□600mm 以上、構造上製作が不可能な場合は、□400mm 以上) を設ける。
 - 10 ローラは、防水構造とし、取り外しが容易なものとし、各ローラの取付け間隔は次のとおりとする。
 - (1) キャリアローラ : 1 m (但し、運搬物落下部は 0.5m 以内)
 - (2) リターンローラ : 2 m

- (3) 自動調芯ローラ : キャリア側は10m毎に1個、リターン側は20m毎に1個(但し、機長20m以下についてキャリア側、リターン側各1個とする。)
また、ローラの径は次のとおりとする。

ア φ 90mm (ベルト巾が600mm以下の場合)

イ φ 110mm (ベルト巾が750mm以上の場合)

- 安全装置 1 緊急停止用の安全装置(ワイヤーロープ・リミットスイッチ)を1式/基、設けること。

- 点検歩廊 1 幅600mmとする他は、§1-1-3「自動除塵機 共通事項」の点検歩廊に準じる。

- 材質 1 ベルトコンベヤの材質は次のとおりである。
○印の部材は、ミルシートを発注者に提出するものとする。

品名	材質	品名	材質
○カバー	SUS304	テールプーリ	STPG(Sch40)
○シュート	SUS304	ヘッドプーリ	ゴムライニング
フレーム	SS400	各種ローラ	硬質塩化ビニールライニング
運搬物受皿	SUS304	ワイヤーロープ	SUS304
ゴムベルト	耐油性ゴム		

§ 1-4 流水トラフ

- 目的 本機は除塵機及び沈砂かき揚げ機によりかき揚げられた、スクリーンかす及び沈砂を処理水により流下させ搬送するための機器であり、スクリーンかす及び沈砂が滞留しない構造とし、十分な強度と耐摩耗性を有するものとする。
- 主要諸元
- 1 形式 : 下部半円形流水トラフ
 - 2 流下量 : □. □ m³/h
 - 3 断面寸法 : 幅600mm×高さ500mm
(下部形状:半円形R=100mm)
 - 4 勾配 : 原則として2/100
 - 5 主要部材質 : SUS304
 - 6 流下物 : スクリーンかす、沈砂
- 構造 トラフ上部は蓋を設置し臭気の漏れ等が無い構造とし、点検口・脱臭ダクト取付座を設けること。点検歩廊は含まない。
給水弁は、電動ボール弁(100A)とすること。

§ 1-5 粗目スクリーン

- 主 要 諸 元
- 1 スクリーン部面積 : 水路幅 □ m × 水路深 □ m
 - 2 グレーチング部面積 : □ m²
 - 3 スクリーン傾斜角 : 60°
 - 4 スクリーン有効目幅 : 200mm
 - 5 スクリーンバー寸法 : 幅90mm×厚9mm
 - 6 設 置 面 数 : □ 面
- 踊 場
- 1 水路高が3m以上の場合には、スクリーンを上下2面にし、中段に除塵作業用踊場（幅1m以上）を設けること。
 - 2 踊場はグレーチング（32×3、溶融亜鉛めっき加工、めっき膜厚77μm以上）とする。
 - 3 踊場と沈砂池床とはSUS製の形鋼及びグレーチング（前項に同じ）で製作したタラップ（SUS製手摺付）で連絡する。
また、スクリーン側部には昇降用のステップ及び手摺（ともにSUS製）を設けること。
- ス ク リ ー ン
- 1 スクリーンは、粗目で手かき用レーキとバースクリーンのかみ合いが円滑になるよう十分な精度を有した構造とする。
 - 2 スクリーンは、通しボルトによりスクリーンバー並びにディスタンスピースを貫通し締付けること。
 - 3 スクリーンは、ボルトにより横梁に固定すること。
 - 4 スクリーンの横梁は、流木の衝突等を考慮するとともに、計画最高水位の状態において、スクリーン前後で1.0mの水位差に十分耐えるものであること。
- 材 質
- 1 粗目スクリーンの主要部材質は、次による。

品 名	材 質
スクリーンバー	SS400

§ 1-6 防臭蓋

- 主 要 諸 元
- 1 形 式 : イ 可動式、 ロ 固定式
 - 2 形 状 : イ 平 形、 ロ ドーム形
 - 3 寸 法 : スパン □ m × 長さ □ m
 - 4 材 質 : イ 合成木材、 ロ FRP、 ハ 軽金属
 - 5 耐 荷 重 : (平 形) □□□ N/m²
(ドーム形) □□□ N/m²
 - 6 許容撓み量 : (平 形) スパン及び長さの 200 分の 1 以内
 - 7 数 量 : □ 面
- 構 造
- 1 防臭蓋は、点検口及びSUS製の取手を設け、可動式の場合はレール、ストッパーを設けること。
また、防臭のために必要なゴムパッキン等を含む。
 - 2 防臭蓋には、必要な場合、固定用金具を備えること。

§ 1-7 除塵ホッパ・除砂ホッパ

- 主 要 諸 元
- 1 形 式 : スライドゲート付き鋼板製角形ホッパ
 - 2 有効容量 : □ m³
 - 3 架台形態 : イ 床置き形 (イ 床上形、 ロ 床下形)
ロ 自立形
 - 4 電動機 : □ kW × AC □ V × 50Hz
 - 5 基 数 : □ 基
- 構 造
- 1 ホッパ下部の排出口から、11ton 密閉形ダンプトラックに、直接、積込みできる構造とする。
なお、排出口周囲には、飛散防止用布入りゴムシート等を設けるものとする。
 - 2 ホッパは、厚さ 6 mm 以上の鋼板製で、補強材を用いた堅固な構造で、H鋼等の形鋼製架台に取付けること。また、ホッパ上部には、□600mm 程度の点検口を設けること。
 - 3 ホッパの上部及び排出口駆動部には、点検保守のため、歩廊を設け、その周囲には、手摺り及び昇降用階段を取付けること。
また、脱臭ダクト取付け座 (口径 150mm 以上) を設けること。
 - 4 架台は、風荷重や地震時に発生する不等な荷重に対して、十分な剛性を有すること。
 - 5 ホッパの四隅には、ホッパ内の水分を排出するために、防臭を考慮した形状の排出装置を設けること。
また、排出口周囲には、排水樋 (防臭蓋付、U字形樋) を設けること。
 - 6 ホッパの下部斜面外側に、2 個のロータリーバイブレータを対向に取付け、排出を容易にすること。
(1) 形 式 : 回転形 (防水構造)
(2) 入 力 : 0.2kW 以上
 - 7 ホッパ内の各可動箇所には、集中グリース給油装置から給油可能な構造とする。
 - 8 重量計の保守点検等が容易に行なえるように、ジャッキアップ装置を設けること。
 - 9 搬出物を、垂直面等を有する構造によりスムーズに搬出できる構造とすること。
 - 10 点検歩廊は、§ 1-1-3 「自動除塵機共通事項」に準じる。
- 排 出 ゲ ー ト
- 1 排出ゲートは、鋼板製 (厚さ 9 mm 以上) の溶接構造とする。
 - 2 排出ゲートの開閉用駆動装置は電動機、ウォーム減速機、ローラチェン、スプロケットホイール等から成り、ピニオン軸を介して排出ゲートのチェンラックに動力を伝達し、開閉すること。
 - 3 保護装置は次のとおりとする。
(1) レバー式リミットスイッチ (開閉位置用、オーバーラン用)
(2) シャーピン+リミットスイッチ (シャーピン切断検出用)
※ 上記保護装置の両方、またはいずれかを有すること。

- 重量検知器 1 重量検知器は次のとおりとする。
(1) ロードセル式重量計
(指示計付変換器、4点検出式、出力DC4～20mA) 1式/基
- 警告灯・警報装置 1 搬出時に注意を促す警告灯と警報装置を設けること。

§ 1-8 リンクベルト式沈砂かき揚げ機

(埋没防止形)

- 主要諸元
- 1 形式 : Vバケット付リンクベルト式 (埋没防止形) 沈砂かき揚げ機
 - 2 かき揚げ量 : 約 □ m³/h (見掛比重 2.3)
 - 3 かき揚げ速度 : 約 □ m/min
 - 4 池寸法 : 池巾 □ m×高さ □ m×長さ □ m
 - 5 動力 : □ kW × AC □ V × 50Hz 高効率形電動機
 - 6 駆動装置 : 遊星歯車減速機又はサイクロ減速機
 - 7 昇降量 : 砂溜まり池底から、高さ約 2 m以上
 - 8 昇降駆動方式 : 油圧シリンダ
 - 9 主務チェン破断強度 : □ kN 以上
 - 10 設置基数 : □ 基
- 構造
- 1 リンクベルト式 (埋没防止形) 沈砂かき揚げ機は、チェンに結合されたVバケットが、池底に埋設するレール面上を移動し、かき揚げた沈砂をシュートを紹介して、機内コンベヤ上に落下させる構造とする。
- Vバケット
- 1 Vバケットは、鋼板製とし、アタッチメントリンクにより主務チェンに結合する構造とする。取付けピッチは、原則として12リンク (1.83 m) とする。
- 緊張装置
- 1 主務チェンの伸びを吸収できる緊張装置を備えること。
- ケーシング
- 1 沈砂かき揚げ機のケーシングは、沈砂や洗浄水の飛散を防止するもので、厚さ 3.0 mm 以上の SUS304 製とする。
 - 2 ケーシングの沈砂池の上流側及び下流側には、点検作業用の両開きドアを設け、その開口部には落下防止用の横棒を設けること。
その他、点検が必要な箇所には、必要規模の点検ドアを設けること。
また、ケーシングは、パッキン等を用いて機内の臭気が外部に漏れない構造とし、頂部には脱臭ダクト用取付け座 (口径 150mm 以上) を設けること。
 - 3 フレームは、形鋼による溶接構造とし、上部に主務チェン用緊張装置 (調整範囲は 300mm 以上かつチェン 2 ピッチ以上) を設けること。
 - 4 シュートは、かき揚げた沈砂を機内コンベヤ上に落下させるため設けるもので、材質は板厚 3.0 mm 以上の SUS304 製鋼板とし、適当な傾斜をもたせること。
 - 5 ケーシング内部点検用に、上部と下部に各 1 式、ガード付防水形内部照明 (200W 相当) を設けること。

- 点 検 歩 廊
- 1 駆動装置等の点検のため、グレーチング張りによる点検歩廊を設けること。
 - 2 点検歩廊の周囲には、鋼管（SGP、柱32A、さん25A）により高さ1100mmの手すり及び形鋼、グレーチング製（寸法 高32mm×板厚3mm、溶融亜鉛めっき加工、めっき膜厚77μm以上）の昇降用階段を設けること。
 - 3 点検歩廊の上部端部には、現場盤を取付けるために十分な広さを確保すること。
- 給 油 装 置
- 1 各軸受への給油は、電動グリース集中給油装置により行うこと。
 - 2 給油配管はSUS304 TPとし、主管は15A以上とする。
沈砂池内部の給油配管で、水流及び流下物で折損が考えられる部分は、保護管を通し、適宜パイプサポートで支持すること。
 - 3 給油部が可動又は振動する箇所は、高圧フレキシブルチューブ（常用圧力9.8MPa）を使用すること。
 - 4 給油タンク及びポンプは、上部点検歩廊上に設け、1台のポンプで沈砂かき揚げ機1台を給油すること。
 - 5 給油タンクの容量は5.00以上とし、ポンプは、ストローク当たり5cc以上、ポンプ圧9.8MPa、圧力計20MPa付きとする。
 - 6 給油タンクには、圧力計20MPa及び防滴用カバーを設けること。
- 洗 浄 装 置
- 1 洗浄装置は、Vバケット中の残り砂を除去するために、沈砂かき揚げ機の運転の間、ノズルからの噴射水により、洗浄すること。
なお、噴射ノズルの向きを自由に変更できる構造とする。
 - 2 洗浄配管は適宜サポートを設けて確実に固定し、かつ分解・組立てに便なるようユニオン継手等を設けること。
 - 3 洗浄配管材は、次による。
 - (1) 主 配 管 : SGP (白)
 - (2) ヘ ッ ダ ー 管 : SUS304TP (50A、sch20s)
 - (3) 電動ボール弁 : 25A、FC製 (要部SUS304)、常用圧力0.5Mpa (各沈砂かき揚げ機毎に設ける。)
 - (4) ノ ズ ル : SUS304
- 駆 動 装 置
- 1 駆動装置は、電動機、サイクロ減速機又は遊星歯車式減速機、駆動スプロケットホイールを介して軸を駆動すること。
 - 2 電動機及び減速機等は、形鋼製の共通架台を設け、上部点検歩廊に取付けること。
 - 3 電動機は高効率形とする。
- 水中軸昇降装置
- 1 水中軸昇降装置は、駆動装置の過負荷防止のため、沈砂かき揚げ機の負荷に応じて、Vバケットの食込み量を制限しながら、沈砂を表面から順次、適量ずつかき揚げる構造とする。
 - 2 流入側及び流出側両方の水中軸を昇降すること。
 - 3 油圧装置は、点検歩廊に取付けること。
 - 4 上部位置での自然降下防止装置を設け、どのような運転状態でも

壊れない構造とする。

- 昇降駆動装置 1 昇降駆動装置は、油圧発生装置、油圧シリンダ等から成る。
2 油圧ポンプの最高使用圧力は 9MPa以下とする。

- 過負荷保護装置 1 駆動装置の過負荷保護は、
(1) トルクリミッタ (サイクロ減速機又は遊星歯車減速機)
(2) シャーピン装置 (リミットスイッチ付きシャーピン切断検出機構) とする。
※ 上記保護装置の両方、またはいずれかを有すること。
2 水中軸昇降装置の過負荷保護は、油圧異常検出用圧力スイッチ、油圧異常検出用温度センサー及び油量レベル検出用レベル計を備えること。

- 警告灯・警報装置 1 機器の起動時に注意を促す警告灯と警報装置を、全機に対して 1 台、設けること。

- 軸 受 1 軸受は、 § 1-1 「除塵機」に準拠する。

- 材 質 1 沈砂かき揚げ機の主要部材質は、次による。
○印の部材は、ミルシートを発注者に提出すること。

主務チェーン
(ステンレス
ブッシュチェーン)

品 名	材 質	品 名	材 質
○リンクプレート	SUS403	割ピン又はJピン	SUS304
ブッシュ・ピン	SUS403	アタッチメント	SUS403

リンクベルト式
沈砂かき揚げ機

品 名	材 質	品 名	材 質
○駆動・調整軸用スプロケット	FCD600	ローラチェーン駆動用スプロケット	S35C 以上
○上部・下部案内軸用スプロケット	FCD600	ローラチェーン従動用スプロケット	FCD500 以上
軸	S35C 以上	○シ ュ ー	FCD500 以上
軸スリーブ	SUS304 又はSCS2	ガイドレール用ブラケット	SS400+ 溶融亜鉛 めっき
軸 受 軸 受 台	FC250 又は SS400	スピンドル/ナット 駆動装置テークアップ用 ボルト/ナット	SUS403 /SUS304
池底レール	15kg/m レール同等以上の SS400 構造	接水部ボルト・ ナット・ビス	SUS304
点検蓋及び蝶番	SUS304		

§ 1-9 集砂装置 (ノズル集砂型)

- 主 要 諸 元
- 1 形 式 : ノズル式集砂装置
 - 2 必要水量 : m³/分・ブロック
 - 3 集砂水圧力 : 約 Pa
 - 4 集砂時滞留水 : イ 有り、 ロ 無し
 - 5 池 長 : m
 - 6 池 幅 : m
 - 7 池 高 : m
 - 8 接続管口径 : A
 - 9 切替弁 : 電動ボール弁、 A
 - 10 設置基数 : 基

- 構 造
- 1 本装置は、沈砂池底部の沈砂を圧力水により集砂ピットに集めるもので、集砂切替弁、集砂配管、集砂ノズル、沈砂池池底及び集砂ピット等で構成される。
 - 2 集砂は、沈砂池池底を複数の集砂ブロックに分け、ブロック毎に効率良く集砂ができるものとする。

- 主 要 材 質
- 1 電動ボール弁 SCS13A
 - 2 集砂配管 SUS304TP (Sch20)
 - 3 集砂ノズル SUS304

§ 1-10 沈砂分離機

- 主 要 諸 元
- 1 形 式 : スクリューコンベヤ式
 - 2 処 理 量 : m³/min
 - 3 分 離 槽 : m³
 - 4 スクリュー径 : 約 φ500 mm
 - 5 搬 送 能 力 : m³/min
 - 6 電 動 機 : kW × AC V × 50Hz 高効率形電動機
 - 7 排 水 弁 : 電動ダイヤフラム弁又は電動偏心構造弁
 A
 - 8 設 置 基 数 : 基
- 構 造
- 1 本装置は、揚砂装置により搬送された沈砂混合水を分離する分離槽と、沈降した沈砂を搬出するスクリューコンベヤにより構成される。
 - 2 分離機各部は十分な強度を有し、腐食及び摩耗の恐れがある場合は肉厚を考慮すること。
 - 3 スクリュー軸のトラフ取付部は、シール、パッキン等により止水し、上部にスラスト軸受けを設け、軸方向のスラスト荷重を受けるものとする。
 - 4 スクリューコンベヤのトラフ上部は取外し容易なカバーにて覆い点検・維持管理が容易な構造とし、適切な箇所に点検扉を設けること。
 - 5 スクリューは減速機付き電動機により直結またはVベルト、ローラチェン、ギヤ等を介して駆動する。
なお、電動機は高効率形とする。
- 主 要 材 質
- 1 分 離 槽 : 形鋼及び鋼板 SS400
 - 2 スクリューコンベヤ羽根 : 一般構造用圧延鋼材 SS400
 - 3 スクリューコンベヤ軸 : 圧力配管用炭素鋼鋼管 STPG

§ 1-11 除砂フライトコンベヤ

目的 除砂フライトコンベヤは、沈砂かき揚げ機でかき揚げられた沈砂を、エンドレスチェーンに取付けられたフライトの移動により、除砂ホッパに搬送するものである。

- 主要諸元
- 1 形式：フライト付エンドレスチェーン式コンベヤ
イ ダブルチェーン、ロ シングルチェーン
イ 機内コンベヤ、ロ 機外コンベヤ
 - 2 洗砂機能：イ 有り、ロ 無し
 - 3 運搬速度：イ 10 m/min、ロ □ m/min
 - 4 運搬量：約 □ m³/h 以上 (見掛比重 2.3)
 - 5 軸心距離：水平約 □ m、垂直約 □ m
 - 6 フライト寸法：巾 □ mm、高さ □ mm
 - 7 フライト取付けピッチ：イ 4 リンク毎、ロ 6 リンク毎
 - 8 主務チェーン形式：ブッシュドチェーン
 - 9 主務チェーン最低破断強度：□ kN 以上
 - 10 点検歩廊：イ 有り、ロ 無し
 - 11 動力：□ kW × AC □ V × 50Hz 高効率形電動機
 - 12 駆動装置：遊星歯車減速機又はサイクロ減速機
 - 13 基数：□ 基

- 構造
- 1 ケーシングは、厚さ 3.0mm 以上のステンレス鋼板製とし、適当な長さでケーシング間をフランジ接合する。
 - 2 ケーシングの底部は、高張力鋼板 (厚さ 6.0mm 以上) のライナーを張り付け、取換え可能な構造 (点溶接構造) とする。
 - 3 ケーシングは勾配をつけるとともに数箇所に水抜きを設け、排水樋 (防臭蓋付、U字形樋) にて汚水沈砂池流入側に導くこと。
 - 4 コンベヤには、容易に取外し可能な厚さ 2.0mm 以上のステンレス鋼板製の上部カバーを設けること。上部カバー 1 枚当たりの長さは 1.5m 以下とし、適所に脱臭ダクト用取付け座 (口径 150mm 以上) を設けること。
 - 5 コンベヤは、瞬時逆転運転しても構造上支障のないものとする。
 - 6 上部カバーには、ワンタッチ開閉式点検窓 (原則 □600 mm 以上、構造上製作不可能な場合 □400 mm 以上) を適所に設けること。
 - 7 除砂コンベヤの乗継ぎ部は、フライト取付ピッチ以上の長尺物が噛み込まない構造とする。
 - 8 フライトは、厚さ 6mm 以上の鋼板製とし、布入りゴム板を押え板により取付けること。

- 駆動装置
- 1 駆動装置は、電動機によりサイクロ減速機又は遊星歯車減速機、駆動用スプロケットを介して軸を駆動すること。
 - 2 電動機及び減速機等は共通台床とし取付架台に固定すること。
また、取付架台は点検修理に便利な広さとし、手摺 (高さ 1100mm) 階段等を設けること。

3 電動機は高効率形とする。

過負荷保護装置 1 トルクリミッタ（サイクロ減速機又は遊星歯車減速機）
2 シャーピン装置（リミットスイッチ付きシャーピン切断検出機構）
※ 上記保護装置の両方、またはいずれかを有すること。

点 検 歩 廊 1 § 1-1-3 「自動除塵機 共通事項」の点検歩廊に準じる。

材 質 1 除砂コンベヤ主要部の標準材質は、次のとおりである。

品 名	材 質	品 名	材 質
ケーシング (機内コンベヤ)	SUS304	脚・フレーム	SS400
ケーシング (機外コンベヤ)	SUS304	シュート・上部カバー	SUS304

§ 1-12 サンドポンプ

- 主 要 諸 元
- 1 形 式 : 着脱式水中サンドポンプ
 - 2 吐 出 口 径 : □ mm (100mm~200mm)
 - 3 吐 出 量 : □ m³/min
 - 4 全 揚 程 : □ m
 - 5 最大通過粒径 : 吐出口径の40%以上 (口径150mmまで)
 - 6 取 扱 流 体 : 沈砂混合汚水
 - 7 電 動 機 : 乾式水中形誘導電動機
出力 □ kW × AC □ V × 50Hz
 - 8 吊りフック : イ 有り (鋼製架台工)、 ロ 無し
 - 9 台 数 : □ 台

- 構 造
- 1 本ポンプは沈砂を揚水するポンプで、水中及び気中において連続運転に耐える構造とする。
ポンプは、振動や騒音が少なく、円滑に運転できると共に、特に有害なキャビテーション現象が発生しない構造とする。
 - 2 ポンプは、締め切り起動が可能であること。
 - 3 ポンプには、動力ケーブル (10m) 及び吊上げ用チェン (SUS304 製・6m) 支持金具 (SUS304 製) を取付けること。
 - 4 軸封部にはメカニカルシールを用い、運転中、停止中を問わず、異物が電動機内に侵入しないよう中間に油を密封した二段構造とする。
 - 5 スラブ上に、隔膜式圧力計及び動力ケーブル用端子箱 (SUS304 製) を設けること。
 - 6 流入砂で埋没した場合にも、ポンプ吸込口廻りの砂を自己排除し揚水出来る構造とする。

- 保 護 装 置
- 1 本ポンプは、浸水検知、サーマルプロテクタ又はオートカット付きとする。

- 材 質
- 1 主要部の標準材質は次による。

品 名	材 質
ケーシング	FC200以上
羽根車	高クロム鋳鉄 (クロム含有量20%以上)
主 軸	13Crステンレス鋼

§ 1-13 ジェットポンプ

- 主要諸元
- 1 型式：噴射式
 - 2 用途：イ 揚砂、ロ 移送
 - 3 吸込口径：□ mm
 - 4 吸込水量：□ m³/min
 - 5 全揚程：□ m
 - 6 台数：□ 台

- 構造
- 1 本ポンプは加圧水の圧力を利用し、沈砂またはスクリーンかすを吸引して移送するもので、ポンプ本体(ジェットノズル構造)、吸込管、吐出管、加圧水管、架台、サポート等で構成する。
 - 2 圧力水の衝撃に十分耐えられる強度のものとする。
 - 3 摩耗のおそれのある受管部は肉厚を考慮したものとする。
 - 4 閉塞しにくい構造とする。吸込口において閉塞した場合は、圧力計または連成計により検知し、逆洗浄が可能な構造とする。
 - 5 据付用の架台及び固定用のサポートを設けること。
 - 6 加圧水管には流入弁、吐出管には吐出弁を設けること。
 - 7 本ポンプを移送用途で使用する場合は、移送用の水槽を設置する。
 - 8 移送用の水槽は、本ポンプが効率よく吸引できる形状のものとし、汚水の飛散や臭気漏れがないように密閉構造とする。ただし、槽内の点検保守を考慮して点検口等を設ける。
 - 9 移送用の水槽は排水管及びオーバーフロー管口を設け、オーバーフロー管は本ポンプの逆洗水の排水が可能な口径とする。

加圧給水ポンプ 1 § 16-2 に準ずる。

- 材質 1 主要部の標準材質は次による。
○印の部材は、ミルシートを発注者に提出するものとする。

品名	材質
○ポンプ本体	SUS304
○吸込管、吐出管、加圧水管	SUS304TP Sch20 以上
架台	SS400
サポート	SS400 (水路内 SUS304)
移送用水槽	SS400 又は SUS304
○基礎ボルト・ナット類	SUS304

§ 1-14 スクリーンかす破砕機

主 要 諸 元 1 破 砕 方 式 : イ 陸上型、 ロ 水路型

2 型 式 : イ 一軸、 ロ 二軸、
ハ その他 ()

3 処 理 能 力 : m³/h 以上

4 動 力 : kW × AC V × 50Hz

5 台 数 : 台

構 造 1 汚水中の夾雑物を汚水ポンプ等による移送に支障がない大きさに
破砕・細断するものとする。

2 破砕部は長期の使用に十分耐えられる耐食性、耐摩耗性に優れた素
材とする。

3 過負荷の検知により自動的に逆転排出運転を行い、固形物を取除き、
正常運転に自動的に復帰する。また、設定時間内に設定回数の過負
荷が生じた場合、破砕不可能として自動的に運転停止とする。

保 護 装 置 1 ショックリレー (駆動装置)

2 過負荷検知逆転機能

材 質 1 主要部の標準材質は次による。

○印の部材は、ミルシートを発注者に提出するものとする。

品 名	材 質
○切削部	特殊ステンレス鋼
○軸	S45C 又はSCM440

§ 1-15 分離機

- 主要諸元
- 1 処理対象：イ スクリーンかす、 ロ 初沈汚泥、
ハ スカム、 ニ 調整汚泥
 - 2 型式：イ フラット式、 ロ ドラム式、
ハ その他（ ）
 - 3 レーキ：イ 有り、 ロ 無し
 - 4 スクリーン；イ 固定、 ロ 可動、 ハ 固定・可動
 - 5 脱水機能：イ 有り、 ロ 無し
 - 6 処理水量：□ m³/min
 - 7 スクリーン目幅：□ mm、 Φ□ mm
 - 8 動力：□ kW × AC □ V × 50Hz
- 構造
- 1 本機は、ケーシング、スクリーン、レーキ等で構成され、長期の使用に十分耐えられる強度のものとする。
 - 2 腐食・摩耗に耐えられる材質・構造とする。
 - 3 固定式、可動式のスクリーンまたはその両方を使用して夾雑物を補足するものとする。
 - 4 夾雑物の流入状況に応じて運転・停止、可変速運転等が可能なものとする。
- 駆動装置
- 1 電動機直結サイクロ減速機、ウォーム減速機等を使用する。
 - 2 駆動軸への伝達はギア、ローラチェン等を使用する。
 - 3 ギア、ローラチェン等にはカバーを設けること。
- 軸及び軸受
- 1 駆動部の軸及び軸受は、強度、耐摩耗性を考慮したものとする。
- ケーシング
- 1 運転時の荷重に十分耐えられ、耐腐食性の高い鋼板、形鋼等で構成されたものとする。
 - 2 強固な水密構造を有し、保守点検が容易に行える構造とする。
 - 3 臭気の漏れがない構造とし、必要に応じて脱臭を行う。
 - 4 必要に応じて水位計の接続口を設ける。
- スクリーン
- 1 スクリーンかすの絡みつきを防止するため表面を滑らかに精度良く仕上げたものとする。
- 保護装置
- 1 トルクリミッタ (減速機)

材

質 1 主要部の標準材質は次による。

○印の部材は、ミルシートを発注者に提出するものとする。

品 名	材 質	品 名	材 質
○ケーシング	SUS304	○スクリーン	SUS304 又は樹脂
○駆動軸	SUS304	水槽、ベース等	SS400 (要塗装)

第2節 ゲート設備

目的 ゲート設備（可動堰を含む）は、緊急時の水路のしゃ断及び水量制御等に使用するものである。

§ 2-1 手動及び電動ゲート

主要諸元

	手動ゲート	電動ゲート
1 形式	イ 鋼板製角形ゲート、 ロ 鋳鉄製角形ゲート、 ハ 鋳鉄製丸形ゲート、	ニ 鋳鉄製角形可動堰、 ホ 鋳鉄製台形可動堰、
2 呑口寸法	イ 幅 □mm×高さ □mm ロ 径 φ□mm ハ 幅 □mm×ストローク □mm以上（可動堰）	(角形ゲート) (丸形ゲート)
3 水密方式	イ 四方、 ロ 全周、	ハ 三方
4 受圧方向	イ 正圧、 ロ 逆圧、	ハ 正逆圧
5 設計水深	イ 正圧： 前面 □m、 ロ 逆圧： 前面 0m、	後面 0m 後面 □m
6 操作水深	イ 正圧： 前面 □m、 ロ 逆圧： 前面 0m、	後面 0m 後面 □m
7 駆動方式	イ ベベル式 ロ ウォーム式 ハ ベベルウォーム式	手動兼用電動開閉機 (自動復帰型) □kW×AC□V×50Hz
8 開閉機構	イ 台形ねじ形、 ロ 高効率形	
9 スピンドル径 (外径)	□mm以上（台形ねじの場合 2条ねじ）	
10 開閉速度		イ 台形ねじ形 約0.3m/分 ロ 高効率形 約□m/分
11 操作方式	現 場	遠隔及び現場
12 潤滑方式	グリース潤滑	
13 取扱流体	イ 汚水、 ロ 雨水、 ハ 処理水、 ニ 汚泥	
14 数 量	□ 門	
15 水密板	イ A、 ロ B	(別表1参照)
16 防臭カバー (*)	イ 有 {(イ) SUS304製、 (ロ) FRP 製} ロ 無	

* 防臭カバーは、ゲート開閉装置据付後の開口部をSUS304製又はFRP製の蓋にて防臭を行うものです。

- 構造
- 1 ゲート設備は、戸当り、扉体、開閉装置等からなり、所定の水圧時に電動又は手動操作により、全域にわたって円滑軽快に開閉できる構造とする。ゲートは全ての揚程において水密を保持すること。
 - 2 可動堰は、各開度において十分な止水を行える構造であること。
 - 3 可動堰には、水位測定用にステンレス製のスケールを設けること。
- 戸当り・扉体
- 1 戸当り、扉体は、鑄巣・傷・歪み等の欠陥がなく、十分剛性を有する堅牢な構造で、扉体は戸当りに密着し開閉時においても横振れがないよう正確なバランスがとれていること。
 - 2 鑄鉄製ゲート及び可動堰の腐食代は片面につき 1.5mm以上とする。
 - 3 たわみ度は支持間の 1/1500 以下とする。
- 水密板及び
テーパーライナー
- 1 水密板及びテーパーライナーの摺動面は、十分な摺り合わせを行い、漏水のないように製作すること。
 - 2 水密板及びテーパーライナーの取付けには皿ビス又は頭付皿ビスを用い、機械仕上げを行うこと。なお、ビスの材質は、原則として、水密板及びテーパーライナーと同系のこと。
 - 3 ステンレス製水密板の取付けは原則として溶接とし、破損等が無きよう強固に溶接し歪みは十分に除去すること。
 - 4 水密板の厚さは次のとおりとする。

呑口の長辺又は径の寸法	水密板の厚さ
700mm未満	6mm以上
1100mm未満	8mm以上
1100mm以上	12mm以上

	手動ゲート	電動ゲート
開閉装置	1 開閉装置は、開閉機、スピンドル、スタンド、ベース、開閉指示計等により構成する。	1 開閉装置は、開閉機、電動機、スピンドル、スタンド、ベース、開度指示計等により構成する。
	2 開閉装置は、グリース潤滑方式とする。	
開閉機構	1 台形ねじ形は、ゲートの昇降機構が2条ねじによる台形ねじの回転運動による方式である。(電動は1条ねじでも可能。) 2 高効率形は、ゲートの昇降機構がボールねじ、ウォームギヤ等の回転運動又はラックとピニオン運動による方式である。	
開閉機	1 開閉機は、ベベルギヤ式ウォームギヤ式又はラック式とし、スラストベアリング等にてスラスト荷重を支持する構造とする。	1 開閉機は、防水構造でウォームギヤ式又はラック式とする。 2 電動から手動への切替は、レバー切替えにより行う。 3 手動から電動への切替は電動機を起動することによって自動的に切替り、手動ハンドルに回転力が伝わらない安全機構とする。
	開閉機は、開閉機ベース(SUS304)上に設置し、床に架かる荷重を分散する構造とする。	
電動機		1 電動機は、屋外全閉特殊かご形三相誘導電動機とし、絶縁種別はE種以上、定格は30分とする。 2 電動機は、小形軽量でブレーキ付きとする。 3 電動機が停止しても、扉体が慣性で移動しない構造とする。 4 電動機の起動トルクは、定格の250%以上とする。

スピンドル 1 スピンドルは、ねじれ、座屈等に耐える強度を有し、ねじ部は機械仕上げを入念に施したもので、開閉機スリーブのめねじと円滑に噛み合うこと。

- スピンドル
カバー
- 1 スピンドルを保護するために開閉機の上部にスピンドルカバーを設け開閉機とフランジ結合する構造とする。
 - 2 スピンドルカバーの頭部には空気抜きを設け、内部に水蒸気の滞留を生じない構造とする。

- 開閉機下部
防食カバー
- 開閉機内部を臭気から保護するため、覆蓋されている箇所に設置するゲート設備には、開閉機下部に防食カバーを設けること。
(防食カバーは、ゴムパッキン方式、蛇腹方式、防臭筒方式がある。)

開度指示計

手動ゲート	電動ゲート
1 開度指示計はダイヤル式 (m目盛り) とする。 (可動堰は除く。)	1 開度指示計はダイヤル式 (m目盛り) とする。 2 ポテンショメーターは、非接触式とする。 3 R/I変換器は、2線式とし、出力信号は4~20mAとする。
2 開度計の部分から雨水が侵入しない完全な防水構造とする。 3 可動堰には直線式の開度計を設ける構造とする。 なお、スピンドルカバーが回転しない構造とする。	

ハンドル

手動ゲート	電動ゲート
1 手動ハンドルの操作力は98N以下とする。 また、全開から全閉までのハンドル回転数は最小となるように設計すること。	1 手動ハンドルの操作力は、147N以下とする。
2 手動操作ハンドルは、鋳鉄製丸形で回転方向を鋳出することを原則とする。ハンドル回転方向は「右回り閉」とする。	

- ベース
- 1 開閉機取付け用ベースは、ハンドル操作等の作業性が良い形状に製作すること。
 - 2 蓋は点検に便利な構造で取手付の全ステンレス鋼製とし、1枚当たり30kg以下とする。
 - 3 可動堰の池覆蓋部分は、気密構造のFRP製とする。

保護装置

手動ゲート	電動ゲート
<p>1 スピンドルには、保護装置としてロックナット式の上下限ストッパを設けること。</p> <p>ただし、ロックナットが取付けられない場合に限り、その他の方法とする。</p> <p>ストッパは開荷重から計算したスピンドルトルクの250%以上の負荷に耐えられる構造とする。</p>	
<p>2 手動操作力に対する保護装置としてスリップ装置を設けること。</p> <p>スリップトルクは開荷重から計算したスピンドルトルクの250%とする。</p>	<p>2 ゲートの全開（上限）、全閉（下限）時のゲート自動停止用リミットスイッチ（1 a、1 bの組み合わせ又は1 c 接点）を設置する。</p> <p>3 異物の噛み込み又はリミットスイッチの故障による過負荷の場合のゲート自動停止用トルクスイッチを設置する。</p> <p>トルクスイッチの設定値は、開閉共、電動機定格トルクの100%とする。</p> <p>4 手動操作時のハンドルスリップトルクは、開荷重から計算したスピンドルトルクの250%とする。</p> <p>5 リミットスイッチ、トルクスイッチ及びスペースヒータ等は、完全防水形金属箱に収納し堅固に取り付けるとともに、作動位置の調整が可能な構造とする。</p>

§ 2-2 手動及び電動高効率ゲート

主要緒元

	手動高効率ゲート	電動高効率ゲート
1 形式	イ 鋼板製角形ゲート、	ロ 鋳鉄製角形ゲート
2 呑口寸法	幅 □mm×高さ □mm	
3 水密方式	イ 四方、	ロ 三方
4 受圧方向	イ 正圧、	ロ 逆圧、 ハ 正逆圧
5 設計水深 (呑口底基準)	イ 正圧： 前面 □m、	後面 0m
	ロ 逆圧： 前面 0m、	後面 □m
6 操作水深 (呑口底基準)	イ 正圧： 前面 □m、	後面 0m
	ロ 逆圧： 前面 0m、	後面 □m
7 駆動方式	イ ベベル式 ロ ウォーム式 ハ ベベルウォーム式	手動兼用電動開閉機 (自動復帰型) □kW×AC□V×50Hz
8 開閉機構	高効率形	
9 開閉速度	手動開閉 約 □m/分	電動開閉 約 □m/分
10 操作方式	現場	遠隔又は現場
11 潤滑方式	グリース潤滑(開閉機)及びオイル潤滑	
12 取扱流体	イ 汚水、	ロ 雨水、 ハ 処理水
13 数量	□ 門	
14 水密板	イ A、	ロ B (別表1参照)
15 防臭カバー	イ 有 {(イ) SUS304製、(ロ) FRP製(覆蓋工)} ロ 無	

構造
戸当り・扉体
水密板及び
テーパーライナー

§ 2-1 「手動及び電動ゲート」に準拠する。

開閉装置

	手動高効率ゲート	電動高効率ゲート
1 開閉装置	1 開閉装置は、開閉機、自重降下装置、スピンドル、スタンドベース、開度指示計等により構成される。	1 開閉装置は、開閉機、電動機、スピンドル、スタンドベース、開度指示計等により構成される。
2 開閉機構	2 開閉装置は、原則としてグリース潤滑方式とする。	
1 開閉機構	1 ゲートの昇降機構が、ボールねじやウォームねじの回転運動やラックとピニオン運動等の方式によるものである。	
2 開閉機構	2 スピンドルは、高負荷による耐摩耗、耐腐食の材質とする。	

電動機
スピンドル
スピンドルカバー
開度指示計
ハンドル
ベース

§ 2-1 「手動及び電動ゲート」に準拠する。

保護装置

手動ゲート	電動ゲート
<p>1 スピンドルには、保護装置としてロックナット式の上下限ストッパを設けること。ただし、ロックナットが取付けられない場合に限り、その他の方法とする。</p> <p>ストッパは開荷重から計算したスピンドルトルクの250%以上の負荷に耐えられる構造とする。</p>	
<p>2 手動操作力に対する保護装置として、スリップ装置を設けること。</p> <p>スリップトルクは開荷重から計算したスピンドルトルクの250%とする。</p>	<p>2 ゲートの全開（上限）、全閉（下限）時のゲート自動停止用リミットスイッチ（1 a、1 bの組み合わせ又は1 c接点）を設置する。</p> <p>3 異物の噛み込み又はリミットスイッチの故障による過負荷の場合のゲート自動停止用トルクスイッチを設置する。</p> <p>4 手動操作時のハンドルスリップトルクは、開荷重から計算したスピンドルトルクの250%とする。</p> <p>ただし、これに代わるハンドルトルク制限機構（電磁クラッチ等）を有する場合は、これによらないものとする。</p> <p>5 リミットスイッチ、トルクスイッチ及びスペースヒータ等は、完全防水形金属箱に収納し堅固に取り付けるとともに、作動位置の調整が可能な構造とする。</p>

材

質 1 ゲート設備主要部の標準材質はつぎのとおりとする。

○印の部材は、ミルシートを発注者に提出すること。

(1) 鋼板製角形ゲート主要部の標準材質

品 名	材 質	品 名	材 質
○戸当り	FC250又は SUS304	テーパブロック	FC250以上又は SUS304
○扉 体	SUS304	テーパライナー	CAC406とSUS304の組合せ
○スピンドル	SUS304※	吊 金 具	SUS304
○水密板	別表1のとおり	ボルト、ナット	SUS304

(2) 鋳鉄製ゲート主要部の標準材質

品 名	材 質	品 名	材 質
○戸 当 り	FC250	テーパブロック	FC250以上又は SUS304
○扉 体	FC250	テーパライナー	CAC406とSUS304の組合せ
○スピンドル	SUS304※	吊 金 具	FC250又は SUS304
○水 密 板	別表1のとおり	ボルト、ナット	SUS304

(3) 鋳鉄製可動堰主要部の標準材質

品 名	材 質	品 名	材 質
○戸 当 り	FC250	水 密 板	別表1のとおり
○堰 体	FC250	吊 金 具	FC250又は SUS304
○スピンドル	SUS304	ボルト、ナット	SUS304
○堰 板	SUS304	押えバネ	SUS304 (バネ鋼)
中 間 軸 受	FC250又は SUS304		

(4) 開閉機主要部の標準材質

品名	材質	品名	材質
本体	FC200以上	ハンドル	FC200以上 又は FCD450-10以上
開閉機ベース (杵金物共)	SUS304	ボルト・ナット 接ガス・接水部	SUS304
スタンド	FC200以上		

別表1 水密板の材質

種別		扉体側	戸当り、案内板側
ゲート用	A	SUS304	耐焼付性ステンレス鋼 又はSUS304N2 もしくはSUS304N2-X
	B	CAC406 又は CAC406C	SUS304
可動堰用	A	SUS304	耐焼付性ステンレス鋼 又はSUS304N2 もしくはSUS304N2-X

※ 高効率ゲートは対象外

第3節 主ポンプ設備

§3-1 主ポンプ

目的 主ポンプ設備は、ポンプ場、水再生センターに流入する汚水を所管水再生センターに送水し、雨水を河川等に排水する設備である。

また、合流式下水道の改善を行う場合には、初期雨水を雨水滞水池に送水する設備である。

主要諸元

項目	仕様		
1 形式	立軸斜流ポンプ	立軸うず巻斜流ポンプ	
2 口径	φ □ mm (吐出)	φ □ mm (吸込)	
3 吐出量	□ m ³ /sec		
4 全揚程	□ m		
5 回転数	約 □ min ⁻¹		
6 ポンプ効率	□ %以上		
7 取扱い流体	イ 汚水 ロ 雨水 ハ 初期雨水		
8 設置方式	イ 一床式	ロ 二床式	ハ 三床式
9 潤滑水回収	イ 有	ロ 無	
10 待機運転	イ 有	ロ 無	
11 流量制御	イ 有(電機制御)	ロ 無	
12 軸封方式	イ 軸封注水形 (1) グランドパッキン式 (2) メカニカルシール式 ロ 軸封無注水形 (1) メカニカルシール式		
13 水中軸受材質	イ 軸受注水形 (立軸うず巻斜流ポンプ対象外) (1) ゴム ハ 軸受無注水形 (立軸うず巻斜流ポンプ対象外) (1) セラミックス又は樹脂		
14 スラスト軸受冷却方式	イ 水冷	ロ 空冷	
15 推力支持の位置	ポンプ		
16 フローレギュレート	イ ガー有、ロ ガー無、ハ フローレギュレート無		
17 台数	□ 台		

性

- 能 1 JIS B8301 及び JIS B8302 に準じて性能検査を行い、合格基準については次のとおりとする。なお、回転数の変化等により流量制御を行うポンプの性能曲線数は、原則として実測で4本以上とする。
また、潤滑水量、冷却水量は規定値において検査をする。
- (1) 全揚程及び吐出し量：規定回転数での性能曲線図において次のいずれかを満足するものとする。規定回転数は計画上の主ポンプの最高回転数で、電動機、継手等のすべりを考慮した値とする。
ア 規定全揚程における吐出し量が、規定吐出量の100%~110%の間にある。
イ 規定吐出し量における全揚程が、規定全揚程の100%~106%の間にある。
- (2) 軸動力：計画上のいかなる運転点においても、ポンプ軸動力は、原動機定格出力を超えてはならない。
- (3) ポンプ効率：規定回転数で規定全揚程におけるポンプ効率の値が、規定ポンプ効率以上であること。
- (4) 振動：規定回転数、抵抗曲線との交点運転点において、3方向の振動振幅は、立斜は全振幅 30/1000mm 以下、立渦斜は全振幅 50/1000mm 以下に据付けること。
なお、製品検査時は JIS B8301 (振動基準値) を目標とし、異常な振動がないことを確認すること。
但し、先行待機運転時は除く。
- (5) 騒音：規定回転数、規定全揚程において、原則として立斜は 85 dB、立渦斜は 90dB 未満 (Aスケール) を目標に据付けること。
- (6) 軸受温度：軸受の許容温度上昇、許容最高温度は、次のとおりとする。

区 分	許容温度上昇	許容最高温度
軸受表面温度	室 温 + 4 0℃	7 5℃
軸受内部温度	室 温 + 4 5℃	8 0℃

- (7) 水圧試験：最高吐出し圧力の1.5倍の圧力で水圧試験を10分間以上行い、水漏れなどの異常があってはならない。
- (8) 羽根車の釣合いの良さ：JIS B 0905、G 6.3級 以上とする。
- (9) 回転数変化により流量制御を行うポンプの運転範囲の目標下限流量は、抵抗曲線との交点において、規定流量の10% 以下とする。
- (10) 最大ポンプ効率は、規定運転点付近に目標設計すること。
- (11) ポンプは、長時間の連続運転に対する耐久性のある構造と、瞬間的な水撃作用に対する強度を有し、揚程の変動にスムーズに対処し計画上のいかなる運転点においても、異常な振動、キャビテーション等を発生してはならない。

材 質

軸受・軸封部注水形

品 名	材 質	品 名	材 質
○ポンプケーシング	FC250	水中ゴム軸受保護管	SUS304
○ポンプベース (ベッド)	FC250	水中ゴム軸受	合成ゴム及び ガラス繊維入り 強化プラスチック
○軸	SUS304・ SUS403 又は SUS420J2	スリーブ(グランド パッキン部及び水 中ゴム軸受部)	SUS304 又は SCS13
中間軸	炭素鋼	接水部ボルトナット	SUS304
○羽根車 ○ケーシングリング	SCS 1 又は SCS13	グランドパッキン 押え用のボルト	SUS304

※羽根車は探傷検査を行うこと。

軸受・軸封部無注水形

品 名	材 質	品 名	材 質
○ポンプケーシング	FC250	○羽 根 車 ○ケーシングライナ	SCS1 又は SCS13
○ポンプベース (ベッド)	FC250	水中軸受	セラミックス 又は樹脂
○軸	SUS304・ SUS403 又は SUS420J2	スリーブ(無注水部)	超硬合金又は 炭素繊維
中 間 軸	炭素鋼	接水部ボルトナット	SUS304

§ 3-1-1 立軸斜流ポンプ

- ケーシング
- 1 ポンプケーシング、揚水管及び吐出曲管は、表面が滑らかな鋳鉄製で、吐出し曲管には、軸が貫通する部分にパッキン箱を設ける構造とする。
 - 2 吐出曲管にはできる限り大きな点検口、(呼び径 800mm 以上は 2 箇所)を設ける。また、自動吸排気弁を設けること。
 - 3 ポンプベースには、水準度測定用座を 3 箇所設けること。
 - 4 水中軸受支えの流れ方向の長さは、約 400mm とし、スクリーンかすが絡まない構造とする。また呼び径 700mm 以下には、揚水管の閉塞を検知するため、その中間部から吐出圧力を検出し、ポンプ室に圧力計を設ける。
なお、配管は SUS304 製で、洗浄可能な構造とする。
- 軸受
- 1 回転部重量及び羽根車に生じたスラストは、ポンプ上部に設けたスラスト軸受ケース内に強固に取り付けられた軸受にて支持することを原則とするが、必要により減速機又は電動機により支持する。
なお、無注水形とする場合は、スラスト軸受の放熱対策を講じること。
 - 2 軸受は長時間の連続運転に耐え、潤滑性に優れ、給油が容易な構造とする。
 - 3 潤滑油の名称及び油量を明示した銘板を、各軸受け近傍に取り付けること。
 - 4 水中ゴム軸受及び無注水形水中軸受構造は、以下とする。

水中ゴム軸受	無注水形水中軸受
1 下部及び中間軸受は水中ゴム軸受又は無注水形水中軸受とし、十分な軸受面積を有し、長時間の連続運転でも過熱しない構造とする。	
2 潤滑水流路において、閉塞等の障害が生じない構造とする。	2 軸受及び軸スリーブは耐摩耗性、耐食性、耐衝撃性に優れた材質とし、流入水質の異物等による影響がない構造とし、内部水による自己潤滑構造とする。
3 潤滑水回収式のものは、メカニカルシールを設ける。 なお、ポンプ井内の潤滑水配管は SUS304TP とし、ポンプの入口、出口部には積算流量計及びバイパス配管を設ける。また、メカニカルシール部及びグランド部の潤滑水回収率は、95% 以上とする。	3 先行待機方式における無注水水中軸受は、1 時間以上の気中運転による温度上昇に耐えられるものとする。 また、気中運転から揚水運転の急激な温度変化及び過大な振動が繰り返される状況においても損傷しないものとする。

- 羽 根 車 1 羽根車は、入念な仕上げを施し、流体摩擦損失が少なく、かつ回転体としてのバランスが良く取れた構造で、水力学的に効率の良い構造とする。羽根車は、オープン形とし、バランスホールは設けないものとする。
- 2 案内羽根は、ポンプケーシングと一体に鋳造し、羽根車から流出する流体を損失なく軸方向に導く目的で、羽根車の直後に設けるものとする。
- カバーライナー 1 ポンプケーシング内部の、羽根車の位置に相当する部分には、摩耗時に、容易に交換可能なケーシングライナーを設ける構造とする。
- 主 軸 1 軸は、軸動力に相当するトルク及び危険速度等に対して、十分な強度を有すると共に、精密仕上げを施し、摺動部には摩耗時に、交換可能なスリーブを設ける構造とする。
- 軸 封 方 式 1 形式は、グランドパッキン式又はメカニカルシール式とする。圧力水を注入する水封式とし、グランド排水部にドレン孔(原則として32A)を設け、最寄りの側溝まで(露出SUS304管、埋め込みVP管)配管すること。
- 2 無注水形軸封方式を採用する場合は、メカニカルシール方式を採用し臭気漏洩等がないようにするとともに、流入水質の異物などによる閉塞等がない構造とする。
- また、メカニカルシールの閉塞時等を考慮し、外部からの洗浄水による逆洗が可能のように逆洗口を具備しバルブ止めしておくこと。
- 3 先行待機方式における無注水形軸封装置は、1時間以上の気中運転による温度上昇に耐えられるものとする。また、気中運転と揚水運転の急激な温度変化及び過大な振動が繰り返される状況においても損傷しないものとする。
- フローリレーユニット 1 フローリレーユニットのカバーは、厚さ 2.3mm 以上の鋼板製とし、点検窓(透明覗き窓)が付いた前面開閉式とし、メラミン樹脂塗装を行うこと。
- なお、特記仕様書で指定した場合は、鋼板製カバーは省くこと。
- 2 フローリレーユニット内の配管は、SUS304、Sch20S、25A 相当以上とし、電動弁、フローリレー、積算流量計、圧力計、フローサイト、定流量弁等及び盤内照明(10W 相当)を収納する。
- なお、電動弁及び積算流量計には、バイパス配管を設け、取り外し容易なようにユニオン等を使用し、点検しやすいように配置する。
- 又、潤滑水配管には、適宜、エア抜きを設けること。
- 3 電動弁には、次のものを使用すること。
- (1) 呼 び 径 : 25A 以上
- (2) 圧 力 : 1MPa
- (3) 電 源 : AC100V 又は DC100V
- (4) 主要部材質 : 本体 FC 又は CAC、要部 SUS 又は CAC
- (5) 動 作 : 電源及び信号断時に全閉復帰しないこと。

- 4 フローリレーは、次のものを使用すること。
 - (1) 形 式 : リードスイッチ形
 - (2) 呼 び 径 : 25A 以上
 - (3) 電 源 : AC100V 又は DC100V
 - (4) 接 点 構 成 : 1a と 1b 又は 1c
- 5 フローサイトは、次のものを使用すること。
 - (1) 形 式 : ワイパー付きフローサイト
 - (2) 呼 び 径 : 25A 以上
- 6 フローリレーユニット内付属機器（電動弁、フローリレー等）の電気設備工事との取合いは、端子箱まで本工事で施工すること。
なお、同端子箱は、フローリレーユニット外部に、取り外し容易な構造で設置すること。

- 点 検 歩 廊
- 1 軸封部の点検を安全に行うため、必要に応じ歩廊及び階段を設けること。構造及び材質は、§ 1-1-3 自動除塵機共通事項による。
 - 2 中間軸等回転部には、接触事故防止のためにカバーを設けること。

- ポンプベース
- 1 ポンプベース及び止水蓋は、被水防止高レベルからポンプ室床レベルまでの水圧に対して、十分な剛性と水密機能を有する構造とする。

- そ の 他
- 1 運転管理に必要な、隔膜式連成計及び圧力計をポンプ室に設けること。
 - 2 スラスト軸受は、荷重が 200kN を超える場合には温度警報接点付き軸受温度計を設置すること。
 - 3 無注水形ポンプにあっては、無注水の範囲は、水中軸受、軸封部、スラスト軸受部とする。

§ 3-1-2 立軸うず巻斜流ポンプ

- ケーシング
- 1 ケーシングは、表面が滑らかな鋳鉄製で、内部圧力及び振動等に対する機械的強度、腐食及び摩耗等を考慮した構造とする。
 - 2 吸込ケーシングは、整流機能が優れた構造とする。
 - 3 うず巻形ケーシング及び吸込ケーシングには、できる限り大きな点検口を設け、吸込ケーシング最下部にはドレン孔を設けること。
また、自動吸排気用空気抜き弁を設けること。
 - 4 ポンプ本体の据付け用脚部を備え、同脚部は本体と一体構造あるいは、組付構造で、ポンプ本体を安定して据付けられる構造とする。
 - 5 ケーシングは分解、組立てが容易であり、分解する場合は、羽根車が主軸に取付けられたままで、上部に取出せる構造とする。
なお、適所に吊上用取手を備え、ポンプと接続する吐出管は、分解に便利で離脱防止形のルーズフランジ付とする。
 - 6 吸込口には整流板を設け、低水量で揚水量低下を起こしてはならない。
- スラスト軸受
- 1 回転部重量及び羽根車に生じるスラストは、ポンプ上部に設けたスラスト軸受、ケース内に強固に取付けられた軸受にて支持する。
 - 2 スラスト軸受は長時間の連続運転に耐え、潤滑性に優れ、給油容易な構造とする。
 - 3 潤滑油の名称及び油量を明示した銘板を、各軸受け近傍に取り付けること。
 - 4 無注水形の場合は、スラスト軸受の放熱対策を講ずること。
 - 5 スラスト軸受は、荷重が 200KN を超える場合には温度警報接点付き軸受温度計を設置すること。
- 羽根車
- 1 羽根車は、入念な仕上げを施し、流体摩擦損失が少なく、かつ回転体としてバランスのよくとれた、水力学的に効率の良い構造とする。
なお、羽根車は、オープン形とし、バランスホールは設けないものとする。
- カバーライナー
- 1 ポンプケーシング内部の、羽根車の位置に相当する部分には、摩耗時に、容易に交換可能なカバーライナーを設ける構造とする。
- 主軸封装置
軸封装置
点検歩廊
ポンプベース
その他
- § 3-1-1 「立軸斜流ポンプ」に準ずる。
- 1 運転管理に必要な隔膜式連成計及び圧力計をポンプ室に設けること。
 - 2 無注水形ポンプにあっては、無注水の範囲は、軸封部及びスラスト軸受部とする。

§ 3-2 主ポンプ用電動機

- 目的 電動機は、主ポンプを駆動するものである。
- 主要諸元
- 1 形式 : 立軸開放防滴自冷式巻線形高圧三相誘導電動機
 - 2 定格出力 : kW
 - 3 定格 : 連続
 - 4 定格電圧 : イ 3,000 V級 ロ 6,000 V級
 - 5 周波数 : 50 Hz
 - 6 極数 : P
 - 7 回転数 : min⁻¹ (同期)
 - 8 回転数制御 : イ 有り (液体抵抗)
 ロ 無し
 - 9 効率 : % (JEC 裕度付)
 - 10 力率 : % (JEC 裕度付)
 - 11 絶縁種別 : F 種
 - 12 刷子引上装置 : イ 有り (原則として、汚水ポンプ 定速運転用のみ有り)、
 ロ 無し
 - 13 起動方式 : 二次抵抗起動式
 - 14 回転方向 : モータ側から見て右回り (時計回り)
 - 15 軸受冷却方式 : イ 水冷、 ロ 自冷
- 鉄心
- 1 鉄心は、振動等に対して十分耐え、無方向性圧延けい素鋼板を用い、鉄損等を極力減少させる構造とする。
 - 2 鉄心には、冷却用通風ダクト等を設けること。
- 通風口
- 1 電動機には、通風口としてガラリ等を設けること。
- 端子箱
- 1 一次及び二次巻線に接続する端子箱並びにプラットホームから電動機据付け床まで、高・低圧セパレートしたケーブルダクトを設けること。
- 刷子引上装置
- 1 刷子引上装置は、シーケンスインターロックにより、自動的に刷子引上げが出来るものとし、かつ、ハンドル等による手動操作が可能な構造とする。
 - 2 回転数制御用の電動機刷子は、連続定格とする。
 - 3 刷子引上装置カバーには、点検容易な形状の出来る限り大きな窓を設けること。
 - 4 刷子引上装置は、回転数制御を行う電動機は上記2の適用から取り付けない。
- プラットホーム
- 1 電動機の点検のため、プラットホームをモータフレームに取付ける構造とする。
 - 2 プラットホームは、縞鋼板張りとし、高さ 1,100mm の手摺り (SGP クロムめっき又は SUS304 製バフ仕上げ) 及び梯子付きとする。
また、床の周囲には、つま先板を設けること。

- 制御用接点 1 制御用接点は、次による。
- (1) 軸受温度上昇 : 1 a 1 b 接点の組合わせ
 - (2) 回転速度発信器 : 1 対 (回転数可変有のもののみ)
 - (3) 刷子上限 : 1 a、1 b 接点 (刷子引上装置有のもののみ)
 - (4) 刷子下限 : 1 a、1 b 接点 (刷子引上装置有のもののみ)
- 振動・騒音 1 振動・騒音は、据付け完了後に、100%負荷運転で計測し、次の基準を満足すること。但し、許容値はポンプとの組合せ値とする。
- (1) 振動は、規定回転数において、3軸方向の振動振幅が、全振幅で30/1,000mm以下に据え付けること。
なお、製品検査時には、JIS B8301 (振動基準値) を目標とし、異常な振動がないことを確認すること。
 - (2) 騒音は、規定回転数において、原則としてAスケール85dB未満とする。
- 始動器
及び制御器 1 始動器及び制御器の仕様は、横浜市下水道河川局技術監理課発刊の「電気設備工事一般仕様書」による。
- その他 1 運転管理に必要な、ダイヤル式温度計 (故障表示出力接点付、1式/台)、回転速度計 (回転数制御用に限る。1組/台)、スペースヒータを設けること。

§ 3-3 減速機

目的 減速機は、原動機の回転数を主ポンプの回転数に減速すると共に、原動機の水平回転軸からポンプの垂直回転軸に動力を、伝達するものである。

主要諸元

- 1 形式 : かさ歯車減速機
- 2 継手形式 : イ 流体継手、ロ 湿式油圧多板クラッチ式
- 3 原動機回転数 : min^{-1}
- 4 ポンプ回転数 : min^{-1}
- 5 伝達効率 : %
- 6 入力トルク : $\text{N} \cdot \text{m}$
- 7 台数 : 台

構造

- 1 ケーシングは全閉で油溜めを兼ねるものとし、外部への油漏れのない構造で、内部点検用の透明板を取付け、分解簡単な構造とする。
- 2 歯車は JIS に基づき、良質な材料を使用して製作し、歯面には表面処理を施し、十分な強度を有し、低騒音で、安定した連続運転が行なえること。
- 3 軸は負荷の変動などを十分に考慮し、また、軸受はころがり軸受もしくは、すべり軸受を使用して、円滑なる潤滑ができる構造とする。
- 4 歯車及び軸受に対する潤滑油の供給は、強制循環給油方式とする。
なお、油潤滑冷却装置が必要な場合は、長時間の連続運転に耐える信頼性の高いものを設置すること。

潤滑油循環装置

- 1 潤滑油循環装置は、1式/1台とし、油タンク、油圧ポンプ、ウイングポンプ、ストレーナで構成し、油冷却器、温度計、油面計、圧力計、圧力スイッチ、流量スイッチ、接点付ダイヤル温度計で構成されること。

材質

品名	材質	品名	材質
ケーシング	SS400 又は FC 250 以上	○ 歯車	機械構造用 合金鋼(表面処理)
軸	炭素鋼		

§ 3-4 緩閉式逆止弁

目的 緩閉式逆止弁は、ポンプ停止時の逆流を防止し、水撃作用を回避する目的で設けるものである。

主要諸元

- 1 呼び径：□ A
- 2 フランジ規格：イ JIS、ロ 水協
- 3 取扱流体：イ 汚水、ロ 雨水、ハ 初期雨水
- 4 無送水検知用リミットスイッチの有無：イ 有り、ロ 無し
- 5 台数：□ 台

構造

- 1 本弁は、開閉動作が確実で流体抵抗が少ない構造とする。
- 2 本弁には、ダッシュポット式の緩閉装置を設ける。同装置は、ポンプ停止時に、過大な水撃作用及び逆流が生じないように、適切な開閉速度の調整機能を有すること。
又、上部に、蓋を設け容易に弁体を取り出せる構造とし、下部には強固な基礎ボルト用脚部を設ける。
- 3 弁軸及び弁軸受け部においては、腐食による固着を防止するために適切な材質を使用すると共に、グリース給油が可能な構造またはオイルレス軸受を採用した構造とする。
又、弁体は、水平状態において、完全に自動閉鎖出来る止水性の良好な構造とする。
- 4 本弁には、バイパス配管及び弁（要部SUS304）を設ける。
- 5 カウンターウェイト部には、必要に応じて、安全対策用カバーを設けること。
- 6 無送水検知用リミットスイッチは全閉を検知するものとし、防水形で、接点構成は、1aと1bの組合せ又は1cとする。

材質

	材質	品名	材質
○本体	FCD 450 又は FC 250	シート	クロロプレン ゴム、 SUS 304
○弁体	FCD 450 又はFC 250	接水部ボルト・ ナット類	SUS 304
○弁軸	SUS 304	グランドボルト・ナット	SUS 304
弁体取付用 ボルト・ナット・ピン	SUS 304		

§ 3-5 電動蝶形弁

目的 電動蝶形弁は、ポンプの吐出側に設け、止水、流量調整等の目的に使用する機器である。

主要緒元

1	形 式	: イ 立形、	ロ 横形	
2	呼 び 径	: □ A		
3	フランジ規格	: イ J I S、	ロ 水協	
4	取 扱 流 体	: イ 汚水、	ロ 雨水、	ハ 初期雨水
5	遠方指示装置	: イ 有り、	ロ 無し	
6	台 数	: □ 台		
7	電 動 機	: □ kW×□V		

構造

- 減速装置はバルブコントロールとし、操作切替は、手動切り替え後の電動操作時は自動復帰形とする。開度指示計は%目盛りとする。
- 手動操作装置は、右回り閉とし、ハンドルに開閉方向を表示すること。また、操作力は、147N 以下とする。
- 電動機は15分定格以上とする。
- 全開、全閉検出装置 (1a、1b の組合せ又は1c 接点) 及び過負荷検出装置 (1a、1b 又は1c 接点) をスペースヒータ付の箱に収納すること。
なお、必要に応じ中間開度用リミットスイッチを設けること。
- 遠方指示装置は、ポテンションメーター及び2線式のR/I変換器(4~20mA)を内蔵すること。
- 電動蝶形弁には、原則として点検及び操作を行うための架台を設けること。

材 質

品 名	材 質	品 名	材 質
○本 体	FC 250 又はFCD 450	シ ー ト	クロムめっき処理/ クロロブレンゴム 又は S U S 304/ クロロブレンゴム 又は ステンレス溶射/ クロロブレンゴム
○弁 体	FC 250 又はFCD 450	軸 受	玉軸受け又はころ軸受、但し、 接水部はイレルメタル
○弁 軸	SUS 403	接水部ボルト・ナット	SUS 304 (リーマボルトは SUS420J2 以上)
グランドボルト・ナット	SUS 304		

§ 3-6 天井走行クレーン

- | | |
|---------|---|
| 主 要 諸 元 | <ol style="list-style-type: none"> 1 形 式 : クラブトロリ式天井クレーン 2 クレーンの運動 : 横行+走行+巻上げ(下げ) 3 定格荷重 : □ ton 4 ス パ ン : □ m 5 揚程(リフト) : □ m 6 走行距離 : 約 □ m 7 基 数 : □ 基 |
| 構 造 | <ol style="list-style-type: none"> 1 クレーンは、形鋼、鋼板等による直接部で組立てられた平面構造をなすもので、桁は両端でサドルにより連結される。 2 桁は、垂直荷重と自重及び水平荷重を受けるので、自重、荷重、衝撃に対しては勿論、横行、走行の際、慣性によって生じる水平力に対しても十分な強度を有すること。 3 桁の形式は、鋼板溶接構造による箱形又はシングルウェーブプレート形とし、形態優美に製作すること。 4 桁とサドルは、溶接又はリーマボルト及び高張力ボルトにより堅固に接合すること。 5 桁中央部のたわみは、定格巻上荷重に対しスパンの 1/800 以下とする。 6 桁の上面は出来る限り縞鋼板張りとし、側面には高さ 1,100mm 以上の手すりを設けること。 7 桁には、真直で平坦な横行レールを取付けること。 8 クレーン点検時の安全対策として、安全ネットを設けること。 |
| サ ド ル | <ol style="list-style-type: none"> 1 サドルの構造は箱形とし、形鋼及び鋼板により組立て、一組のサドルには 2 個又は 4 個の走行車輪を取付け、各車輪には荷重が均等にかかるようにし、車輪を修理するときには簡単に取外せること。
なお、桁に準じ点検歩廊を設けること。 |
| クラブフレーム | <ol style="list-style-type: none"> 1 クラブフレームは、形鋼を使用し、堅牢なる枠組み構造とし、主巻補巻及び横行装置を取付けるに十分な大きさを有し、上面は出来る限り縞鋼板を張り、フレームの両側には手すり(高さ 1,100mm 以上)を設けること。 |
| 巻 胴 | <ol style="list-style-type: none"> 1 巻胴は、ワイヤロープの巻付けによる圧縮や摩耗に絶え得る鋼板製円筒形で、巻胴の外側にはワイヤロープの乱巻きによる外れ防止のためツバを設けること。 2 巻胴には、ワイヤロープを巻付けるネジ状の巻溝を付け、全揚程を一重巻で充分巻取り得ること。 3 ワイヤロープの溝は、左右のネジ状にして、その溝の数はフックが最低位置に達しても 3 巻以上の余裕を持たせること。 4 巻胴の直径は、ワイヤロープを巻付けたときワイヤロープの直径の中心がワイヤロープの直径の 20 倍以上でなければならない。 5 軸は巻胴と一体構造とし、ころがり軸受けで支持すること。 |

- 歯車
- 1 クレーンに用いる歯車は、減速装置として使用するので機械加工、仕上げ及びかみ合いが良好で、かつ十分な強度と耐久性を有するものとする。
歯形は、JIS-B-1701 に定められているインボリュート歯形で、基準圧力角は 20° 並歯を用い、歯の大きさは基準モジュールを使用すること。
また、歯の折損に対する曲げ強さや歯車に対する強さ（磨耗強さ）を十分考慮し、必要に応じ表面に高周波焼入れを施すこと。
 - 2 歯車には、危険防止及び防塵のために、必要な箇所にはすべて鋼板製のカバーを設けること。
なお、点検、給油に便なること。
 - 3 歯車箱には、空気抜き、オイルゲージ又は検油棒を設けるものとする。
- 軸
- 1 軸は、傷、曲り等のない良質なものとする。
 - 2 軸の嵌合い部分は J I S 穴基準により、機械加工すること。
 - 3 歯車、軸継手等の接続は圧入し、キー又はスプラインで固定すること。
- 軸受
- 1 高速部：ころがり軸受
 - 2 低速部：ころがり軸受、すべり軸受
 - 3 走行長軸：無給油式ころがり軸受
- 給油方法
- 1 グリースポンプによる集中給油：横行、巻上下装置
 - 2 グリースガンによる手動給油：走行装置、フック
 - 3 飛沫給油：歯車箱
- ワイヤロープ
- 1 ワイヤロープは、JIS-G-3525 の 6 号 B 種の普通 Z より、又は 13 号 B 種の普通 Z よりを使用し、その安全率は 5 倍以上とすること。
 - 2 ワイヤロープの両端は、巻胴に押さえ金具にて確実に固定するものとする。
- フック
- 1 フックは主巻・補巻共に片掛けとし、傷のない良質の材料を使用し、玉掛用吊金具が使用中外れることのないよう、玉掛ワイヤの外れ止め装置を設けること。
なお、定格荷重を吊った状態でも、人力で容易に水平方向に回転ができること。
- ロープ車
- 1 ロープ車の直径はワイヤロープの中心でワイヤロープ径の 20 倍以上とし、ワイヤロープが変形したり、外れたりしないよう入念に機械加工を施し、その軸受けにはころがり軸受けを設け、巻上・巻下時にフック中心の水平移動が少ないようにすること。
- 方向銘板
- 1 クラブ下部には、東西南北の表示板を取り付けること。

- 走行車輪 1 走行車輪は、両フランジ形で、軸固定又は軸回転とする。
- 走行長軸 1 走行長軸は外力によるほか、軸の長さ 1 m に対して 0.25° 以内のねじれ角となるようにすること。
2 走行長軸は数個の軸継手によって連結され、適当な間隔で無給油式ころがり軸受により支持すること。
- 走行レール 1 走行レールは水準器によって水平を出し、走行車輪の運行が軽快なるものでレールスパンの許容差は指定寸法に対し平行度は $\pm 5\text{mm}$ 以内、高低許容差はスパンの $1/1,000$ 以内とする。
2 走行レールは完全に固定し、定格荷重を吊り上げてレール側に一番寄りながらの走行に対しても安全でなければならない。
- 横行車輪 1 横行車輪は、両フランジ形で輪圧に対し十分な直径と幅を有し、その径は完全同径に仕上げること。
- 横行レール 1 横行レールは、軌条又は角鋼を使用し、主桁上面に固定するものとする。
2 横行レールの両端にはクラブ車輪止めを取付けること。
3 横行レールのレールスパンの許容差は、指定寸法に対して平行度は $\pm 5\text{mm}$ 以内、高低許容差はスパンの $1/1,000$ 以内とすること。
- 材質 1 クレーンの材質は次のとおりとし、フックは非破壊検査を行う。
○印の部材は、ミルシートを発注者に提出すること。

品名	材質	品名	材質
横行軸・走行軸	S 45C 以上	○ フック	S 35C 以上
大歯車	S 35C 以上	車輪	SCMn2 又は S 45C
小歯車	S 45C 以上	ワイヤロープ	JIS-G-3525
ドラム	SS 400	操作チェーン	亜鉛めっき
ロープ車	S 35C 以上	ブレーキ輪	FC 250
ロープ車ブッシュ	CAC 603	鎖輪	FC 200

第4節 送気設備

§ 4-1-1 多段ターボブロワ

目的 ブロワは、活性汚泥法等による下水処理に必要な空気を反応タンクに圧送するものである。

- 主要諸元
- 1 形式：多段片吸込形電動機直結式ターボブロワ
 - 2 吸込口径：□ mm
 - 3 吐出口径：□ mm
 - 4 段数：3～8 段
 - 5 風量：□ $\text{S m}^3/\text{min}$ (標準吸込状態にて)
 - 6 吸込圧力：-2 kPa
 - 7 吐出圧力：□ kPa
 - 8 全断熱効率：□ %以上
 - 9 電動機出力：□ kW
 - 10 回転数：3000 min^{-1} (同期)
 - 11 潤滑方式：イ 集中潤滑
ロ 個別潤滑式 } 原則として、新設の場合には個別潤滑式
 - 12 油冷却装置：イ 有、ロ 無
 - 13 取扱流体：空気(イ 腐食性ガス有り、ロ 腐食性ガス無し)
 - 14 制御方式：イ 吸込み蝶形弁、ロ インレットベーン
 - 15 単段ブロワの並列運転：イ 有、ロ 無
 - 16 台数：□ 台

- 性能
- 1 ブロワは、標準吸込状態において、その性能を満足し、気温-5℃においても、電動機は過負荷にはならないこと。
性能検査は、JIS-B-8340に基づいて実施し、判定は、検査方法「判定基準Ⅱ、裕度無し」によること。
 - 2 標準吸込状態は、次の状態とする。
 - (1) 温度：20℃
 - (2) 絶対圧力：0.1 MPa
 - (3) 相対湿度：65%
 - 3 締切圧力は、ブロワの追加起動が可能ないように、仕様点圧力より高く設計すること。
 - 4 風量調節範囲は、仕様吐出圧力において、吸込蝶形弁制御の場合100%～40%、インレットベーン制御の場合100%～30%の範囲とす

る。

- | | | | | |
|------|-----|--|---|--|
| 胴 | 体 | <ol style="list-style-type: none">1 胴体は、鋳鉄製で、その形態は防音性に富み、軸心を含む水平面で上下二つに分解可能で、組立て、分解及び点検が容易な構造とする。2 胴体の上下合わせ面は、リーマボルト又はインロー構造で、正確に組立てできるように、入念な仕上げを行うこと。3 軸貫通部分及び各段隔壁の気密を要する箇所は、取替え可能なラビリンスシールを装備し、空気の漏洩を最少に止める構造とする。 | | |
| 羽 | 根 | 車 | <ol style="list-style-type: none">1 羽根車は、鋼板溶接構造又はアルミニウム合金鋳物の一体構造とする。2 羽根車、主軸共に、これらの動的バランスは、JIS-B-0905 の G2.5 級以上とする。3 本ブロワが、腐食性ガス等を吸引する場合は、羽根車の表面等は樹脂加工、防食等の表面処理又はステンレス鋼製とする。 | |
| 主 | 軸 | <ol style="list-style-type: none">1 危険回転数は、常用回転数の 1 2 5 % 以上とする。 | | |
| 軸 | 受 | <ol style="list-style-type: none">1 軸受は、上下二つ割りとし十分な軸受け面積を有すること。2 軸受けへの給油は、強制潤滑式とし運転に際して過熱の恐れや油の漏洩の無い構造にすること。 | | |
| バランス | ライナ | <ol style="list-style-type: none">1 バランス室を設けて、推力を安定させる構造とする。2 僅かな推力は、スラスト軸受けを設け、完全にバランスを保たせる構造とする。 | | |
| 軸 | 継 | 手 | <ol style="list-style-type: none">1 軸継手は、たわみ継手とし動力伝達に対して十分な強度を有し危険防止用カバーを設けること。 | |
| 共 | 通 | 床 | 盤 | <ol style="list-style-type: none">1 床盤は、電動機とブロワの軸心ずれが生じないように共通とし、防振台床構造にすると共に、地震時に有害な振れを防止する機能を有すること。2 個別潤滑式の場合は、床盤の一部を仕切り、潤滑油タンクとするか潤滑油タンクを取り付けられる構造とする。 |
| 計 | 器 | 盤 | <ol style="list-style-type: none">1 計器盤は、ブロワ 1 台毎に 1 組設置すること。2 計器類については、別表-1 により構成する。 | |

- 個別潤滑油装置 (別表-2)
- 1 個別潤滑油装置は、ブロワ1台毎に1組設置する方式で、潤滑油ポンプ、潤滑油冷却器を経て、潤滑油タンクから潤滑油をブロワ軸受、電動機軸受等に強制給油し循環するものである。
 - 2 潤滑油ポンプは、ブロワ始動時に運転する電動潤滑油ポンプとブロワ運転と共に常時運転する、ブロワ軸又は電動機軸駆動の軸端潤滑油ポンプで構成する。
 - 3 潤滑油タンクは、厚さ6mm以上の鋼板製溶接構造で、油面計、点検口、排油口、ミスト管等を備え消防法に適合した製品とする。
 - 4 集中潤滑油装置の仕様は、別項に規定する。

- 風量制御装置 (別表-3)
- 1 風量制御装置は、ブロワ1台に対して、1組の電油操作機構を設置すること。
 - 2 本装置は、連結棒、電油変換器、電動機、手動操作装置等から成り、反応タンクのDO制御等を行うため、計装制御盤からの電気信号により風量を自動制御すること。

- 騒音及び振動
- 1 ブロワは、現場に据付け完了後、騒音及び振動測定を行い、次を満足しなければならない。
 - (1) 騒音は、ブロワ側面から、水平距離1.0m、床面から1.0mの高さにおいて、ブロワカバー無しで85dB(A)未満とする。
 - (2) 振動は軸受け側面で3軸方向共、JIS-B-8340の「良」以上とする。

(別表-1) 計器類

計器類	計測部	備考
圧力計	1 吸込・吐出空気	
	2 潤滑油	
圧力スイッチ	1 潤滑油	
温度計	1 吸込空気	
	2 潤滑油オイルクーラー出入口	個別潤滑方式の場合
	3 冷却水オイルクーラー出入口	個別潤滑方式の場合
温度計 (警報接点付)	1 吐出空気	
	2 潤滑油	
	3 各軸受	

フローリレー	1	潤滑油冷却水	個別潤滑方式の場合
レベルスイッチ	1	油タンク	個別潤滑方式の場合
液位計	1	油タンク	個別潤滑方式の場合
回転計	1	ブロワ軸	

(別表-2) 個別潤滑油装置

機器名	数量	機器名	数量
潤滑油冷却器	1 基	電動潤滑油ポンプ	1 台
潤滑油タンク	1 基	油圧調整弁	1 式
潤滑油ストレーナ	1 台	安全弁、管・弁類	1 式
軸端潤滑油ポンプ	1 台	その他必要なもの	1 式

(別表-3) 風量制御装置

機器名称	数量	備考
電油変換器及び発信機	1 式	4～20mA
開度指示形	1 式	現場及び遠方
油圧又は油量スイッチ及び 圧力計	1 式	
連結棒及び電油操作器	1 式	
その他必要なもの	1 式	

材

質 1 送気設備の各材質は、次を標準とする。

○印の部材は、ミルシートを発注者に提出すること。

品名	材質
○胴 体	FC200以上
軸 受 箱	FC200以上
○床 盤	FC200 以上又は SS400 同等品以上

ボス・マウスリング	S 22 C 又は S 25 C 同等品以上
軸 受	W J 2 同等品以上
○羽 根 車	SS400, SM400, S35C 及びアルミニウム合金 同等品以上
主 軸	S 4 5 C 又は S F 4 4 0 同等品以上
軸 継 手	S 4 5 C 又は S F 4 4 0 同等品以上

§ 4-1-2 単段ターボブロワ

- 主 要 諸 元
- 1 形 式 : 磁気または空気軸受式高速電動機直結単段ターボ
ブロワ
 - 2 吸 込 口 径 : mm
 - 3 吐 出 口 径 : mm
 - 4 風 量 : $\text{S m}^3/\text{min}$ (標準吸込状態にて)
 - 5 吸 込 圧 力 : -2 kPa
 - 6 吐 出 圧 力 : kPa
 - 7 電 力 変 換 装 置 入 力 : kVA
 - 8 必 要 容 量 : kVA
 - 9 取 扱 流 体 : 空気(イ 腐食性ガス有り、ロ 腐食性ガス無し)
 - 10 制 御 方 式 : 回転数制御及びインレットベーン
 回転数制御
 - 11 台 数 : 台
- 性 能
- 1 ブロワは、標準吸込状態において、その性能を満足し気温 $+35^{\circ}\text{C}$ においても、電動機は出力不足にならないこと。
性能検査は、JIS-B-8340に基づいて実施し、判定は、検査方法「判定基準Ⅱ、裕度無し」によること。
 - 2 標準吸込状態は、次の状態とする。
 - (1) 温 度 : 20°C
 - (2) 絶対圧力 : 0.1 MPa
 - (3) 相対湿度 : 65%
 - 3 風量調節範囲は、仕様吐出圧力において、回転数制御及びインレットベーン制御により $100\% \sim 45\%$ の範囲とする。
- 胴 体
- 1 軸貫通部分又は羽根車背面には取替え可能なラビリンスシールを装備し、空気の漏えいを最小に止める構造とする。
- 羽 根 車
- 1 羽根車は、片吸込遠心または斜流形の羽根車で高速電動機の軸端に取り付ける構造とする。また、高速回転に耐える十分な強度を有する構造とし、定格回転数の 110% 以上の回転数で強度確認をすること。
 - 2 羽根車、主軸共に、これらの動的バランスは、JIS-B-0905 の G2.5 級以上とする。
- 主 軸
- 1 危険回転数は、常用回転数の 125% 以上とする。

風量制御装置 風量制御装置は定風量制御を行うもので、羽根車の回転速度をインバータにより変化させること、またはインレットベーンの開度を変化させること及び羽根車の回転速度をインバータにより変化させることにより行う。

電動機 高速電動機は、羽根車を駆動するもので、磁気軸受にて支持された電動機軸の軸端に羽根車に取り付けられた構造とし、電動機の回転速度及び電圧はインバータにより制御する。

電力変換装置 電力変換装置は、高速電動機の世界制御用の装置で、インバータ、コンバータ、入出力フィルタ、制御装置などにより構成する。
また、各装置について高調波対策を施すこと。

制御盤 制御盤は、電力変換装置及びコントローラ内蔵の閉鎖型のもので、監視制御等の運転に必要な全ての機能を有すること。
制御盤から二次側の配線を含む。

防音カバー 鋼板製とし、内面に吸音材を貼り付けた構造とする。

サージ防止装置

- 1 ブロワのサージを防止するため、ブロワ1台に対して1組のサージ防止装置を設けること。
- 2 装置はバタフライ弁、電動機、手動操作装置等から構成され、ブロワの吐出圧力及び風量等の電気信号により、放風弁を自動制御すること。
- 3 バタフライ弁は完全密閉型で、操作軸及び弁座のシール部分は、十分な耐熱性を有すること。

サイレンサー

- 1 サイレンサーは吸込及び放風配管に取り付け、外部への騒音の伝搬を防止すること。
- 2 圧力損失は次の通りとする。
吸込配管用：0.5 kPa 以下、放風配管用：1 kPa 以下
- 3 最下部に、ドレン管及び弁を設けること。

騒音及び振動
計器盤
共通床盤

§ 4-1 多段ターボブロワに準拠する。
(騒音測定は防音カバー外から行う)

§ 4-2 ブロワ用電動機

- 目的 ブロワ用電動機は、ブロワを直結駆動するものである。
- 主要諸元
- 1 形式：横軸開放防滴自冷式巻線形高圧三相誘導電動機
 - 2 出力： kW
 - 3 定格：連続
 - 4 電圧： 3000 V級、 6000 V級
 - 5 周波数：50 Hz
 - 6 極数：2 P
 - 7 回転数： 3000 min^{-1} (同期)
 - 8 効率： % (JEC裕度付き)
 - 9 力率： % (JEC裕度付き)
 - 10 絶縁種別：F 種
 - 11 刷子引上装置：有り
 - 12 起動方式：二次抵抗起動式
 - 13 操作方式：遠隔
 - 14 台数： 台
- 主軸
- 1 危険回転数は、常用回転数の 125%以上とする。
- 軸受
- 1 軸受は上下二つ割りとし、十分な軸受面積を有すること。
 - 2 軸受への給油は、強制潤滑式とし、運転に際して過熱の恐れや油の漏洩が無いこと。
- 騒音及び振動
- 1 ブロワ用電動機の騒音及び振動は現場据付け完了後、ブロワ本体とのカップリング運転で測定を行い、次の基準を満足すること。
 - (1) 騒音は、ブロワ用電動機側面から水平距離 1.0m、床面から高さ 1.0mの位置で 85dB (Aスケール) 未満
 - (2) 振動は、軸受箱上部 3 軸方向で JIS-B-8340 の「良」以上。
- 始動機及び制御器
- 1 始動器の仕様は、横浜市下水道河川局技術監理課発刊の「電気設備工事一般仕様書」による。
- 計器類
- 1 計器類は、軸受温度計 (ダイヤル式、警報接点付)、固定子温度 (接点付) を、ブロワ計器盤に収納すること。

§ 4-3 空気ろ過器

目的 空気ろ過器は、散気装置の目詰まりを防止するため湿式及び乾式空気ろ過器を直列に設け、除塵する機器である。

主要諸元 1 湿式空気ろ過器

- (1) 形式 : 回転油膜式空気ろ過器
- (2) ろ材及び除去機構 : プレス鋼板製ろ材の油膜表面による付着除去
- (3) ろ過空気量 : □ Sm^3/min
- (4) ろ過面空気流速 : 2.5 m/sec 以下
- (5) 捕集効率 : 粒径 1μ 以上に対し 70% (重量法) 以上
- (6) 電動機出力 : 0.2kW × AC □V × 50Hz、連続
- (7) 台数 : □ 台

2 乾式空気ろ過器

- (1) 形式 : 自動巻取式空気ろ過器
- (2) ろ材 : 合成繊維難燃性不織布 (ポリエステル)、ロール状巻取
- (3) ろ過空気量 : □ Sm^3/min
- (4) ろ過面空気流速 : 2.5 m/sec 以下
- (5) 捕集率 : 粒径 1μ 以上に対し 75% (重量法) 以上
- (6) 電動機出力 : 0.2kW × AC □V × 50Hz、連続
- (7) 台数 : □ 台

現場盤 1 現場盤は運転用タイマー、配線用遮断器及び電磁開閉器を取付け、運転停止信号、巻取完了信号及び故障信号を外部へ送り出せるものとする。

本体付属品

1 湿式空気ろ過機器	2 乾式空気ろ過機器
(1) 制御盤 1 式/台	(1) 巻取検知器 1 式/台
(2) スラッジ受け、スラッジスクレーパ 1 式/台	(2) 制御器 1 式/台
(3) 洗浄油 1 台分/台	(3) ろ材 (20m 巻) 1 巻/台

§ 4-4 ブロワ補機類

- 潤滑油貯留タンク
- 1 有効容量 : ℓ
 - 2 鋼板 : 厚さ 6 mm 以上
 - 3 数量 : 槽
 - 4 タンクには(1)～(5)をつけること。
 - (1) 接点付フロート式液面計 (安全増防爆形)
 - (2) 通気口
 - (3) 防油堤
 - (4) 点検蓋
 - (5) タラップ
- 潤滑油ストレーナ
- 1 ポンプの吸込側に、単式ストレーナ (60メッシュ) を設けることとする。
 - 2 ポンプの吐出側に、複式ストレーナを設けること。
 - 3 ストレーナの出入口に、圧力計を設置すること。
- 潤滑油ヘッドタンク
- 1 有効容量 : ℓ
 - 2 鋼板 : 厚さ 6 mm 以上
 - 3 数量 : 槽
 - 4 タンク構造 : 潤滑油貯留タンクに準じる。
- 潤滑油ポンプ
- 潤滑油ポンプは、潤滑油を送油してブロワ及び電動機の軸受を潤滑するものである。
- 1 容量 : ℓ/min
 - 2 吐出圧力 : MPa
 - 3 電動機 : kW × AC V × 50Hz、安全増防爆形
 - 4 台数 : 台
- オイルクーラー
- 1 形式 : 横形シエルアンドチューブ式
 - 2 伝熱面積 : m²
 - 3 冷却水量 : 清水 ℓ/min
 - 4 台数 : 台
 - 5 温度計を設置すること。
- オイルポンプ
- 1 オイルポンプは、潤滑油タンクの油を給排油するもので、可搬式とする。
 - (1) 容量 : 200ℓ/min (0℃)
 - (2) 吐出圧力 : MPa

- (3) 電動機出力 : 0.4kW × 単相 100V × 50Hz
- (4) 台 数 : 台
- (5) 圧力計を設置すること。

- 冷却水ポンプ
- 1 冷却水ポンプは、潤滑油を冷却するため、冷却水を潤滑油冷却器に圧送し、加熱された冷却水を冷却塔に送水するものである。
 - (1) 形 式 : 渦巻ポンプ
 - (2) 容 量 : ℓ/min
 - (3) 揚 程 : m
 - (4) 電動機出力 : kW × AC V × 50Hz
 - (5) 台 数 : 台

- 冷 却 塔
- 1 クーリングタワーは、加温された冷却水を大気中に放熱するものである。
 - (1) 形 式 : 低騒音形合成樹脂製冷却塔
 - (2) 冷却水量 : ℓ/min
 - (3) 入口温度 : 37℃ (発電設備と冷却水槽が共用の場合は 50℃)
 - (4) 出口温度 : 32℃ (発電設備と冷却水槽が共用の場合は 35℃)
 - (5) 設置環境 : イ 一般、 ロ 塩害形、 ハ 密閉形
 - (6) 電動機出力 : kW × AC V × 50Hz
 - (7) 騒 音 : d B (Aスケール) 未滿
 - (8) 外気温度 : 27℃
 - (9) 台 数 : 台
 - (10) 本体材質 : F R P

- 緩閉式逆止弁
- 1 緩閉式逆止弁は、ブロワが停止した際に空気主管からの逆流を防止するためのものである。
 - (1) 呼 び 径 : A
 - (2) 呼び圧力 : 5 K
 - (3) 台 数 : 台
 - 2 本体は、開閉動作が確実で、ブロワ運転時の通気抵抗を少なくできる低圧力損失形の構造とする。
 - 3 弁体は、水平状態において、完全に自動閉鎖出来る密閉性の良好な構造とする。

また、主管に圧力が残った状態でも、逆止弁が閉鎖できる構造とすること。
 - 4 本弁には、ダッシュポット式緩閉装置、カウンターウェイト (必要に応じて安全対策用カバーの設置)、開度指示計を設ける。

また、上部に、蓋を設け、容易に弁体を取り出せる構造とし、下部には強固な基礎ボルト用脚部を設けること。

5 緩閉式逆止弁の材質は、次のとおりとする。

品名	材質	品名	材質
弁箱・弁体	FC200 以上	弁座	SUS403 又は CAC406
弁軸	SUS403		

電動吐出弁 1 電動吐出弁は、ブロワの吐出側に設け、ブロワが停止した際に空気主管からの逆流を制止し、ブロワの逆転を防止するためのものである。

(1) 形式：電動蝶形弁

(2) 呼び径：□ A

(3) 呼び圧力：5 K

(4) 出力：□kW × AC □V × 50Hz

(5) 台数：□ 台

2 本弁は、ブロワの吐出配管に設けること。

3 弁駆動装置は、次による。

(1) 電動から手動への操作切替は、手動レバーにより行うものとし、電動から手動への操作切替は、電動操作時に自動復帰するものとする。

なお、開度指示計は%目盛りとする。

(2) 手動操作装置は、右回り閉とし、ハンドルに開閉方向を表示すること。また、ハンドル操作力は147N以下とする。

(3) 電動機は、15分定格とし、開閉時間は、約60秒とする。

(4) 全開、全閉検出装置(1a、1bの組合せ又は1c接点)及び過負荷検出装置(1a、1bの組合せ又は1c接点)をスペースヒータ付の箱に収納すること。なお、必要に応じ中間開度用リミットスイッチを設けること。

(5) 遠方指示装置は、抵抗式発信器、2線式のR/I変換器(4~20mA)を内蔵すること。

4 電動吐出弁の材質は、シート材をステンレス製にする他は、主ポンプ用に準ずる。

チェーン 1 ブロワ室には、天井走行式チェーンブロックを設けること。

ブロック (1) 主要諸元等は、§16-9「チェーンブロック」による。

§ 4-5 風量計

風 量 計 1 風量計は、ブロワ単体の風量、空気主管又は分岐管の空気供給量又は脱臭ダクトの風量の監視と制御を行うために設けるものである。

§ 4-5-1 オリフィス板

主 要 緒 元 1 形 式 : オリフィス板、準拠規格 JIS Z 8762-1995
 2 口 径 : □ mm
 3 絞 り 方 式 : 同心エッジ又は同心四分円
 4 形 式 : 柄付き又はホールディング付き
 5 最大測定流量 : □ m³/min
 6 差圧取出方式 : コーナタップ
 7 呼 び 圧 力 : 5 K
 8 台 数 : □ 台

構 造 1 差圧伝送器の出力信号は4～20mAとし、開平演算機能を有するか開平演算器を設けること。
 2 取付け用サポート、導管、弁を設置すること。

材 質 オリフィス板の材質は、次のとおりとする。

機 器 名 称	材 質
オリフィス板、リング、導管、弁、サポート	SUS304

§ 4-5-2 超音波式風量計

主 要 諸 元 1 形 式 : 超音波式気体風量計
 2 取付ダクト内径 : φ □ mm
 3 測定管の材質 : イ A、 □ B
 4 計 測 風 量 : 最大 □ m³/min
 5 電 源 : □ kW × AC □ V × 50Hz
 6 台 数 : □ 台

- 構造
- 1 超音波式風量計の構造は、測定管に対し一定の角度をもった、対向する一対の超音波送受波器で、超音波パルスを送受信するものとし、双方向の超音波伝搬時間、送受波器間距離、レイノルズ数から管断面平均風速を求め、測定管断面積を乗じ風量測定すること。
また、検出器は、取外し可能な構造とする。
 - 2 変換器（出力信号4～20mA）、接続ケーブル（10m）、ガスシールユニットを設置すること。

- 測定精度
- 1 風量計の測定精度は±1%以内、再現精度は±0.5%以内とする。

- 材質
- 超音波式風量計の主要材質は次のとおりとする。

品名	材質	
検出部接ガス部	SUS316、チタン合金	
測定管	A	SUS316
	B	PVC

第5節 散気設備

目的 散気設備は、反応タンクの混合液中に送風機から送られた空気を微細気泡化して散気し、それによって生じる上向流や機械的攪拌力で活性汚泥法による下水処理に必要な酸素の効率的な溶解を行う設備である。

§ 5-1 旋回流固定式散気装置（散気板）

主要諸元

- 1 形式：微細気泡散気式
- 2 空気量： $\square \text{ S m}^3/\text{min}\cdot\text{池}\sim\square \text{ S m}^3/\text{min}\cdot\text{池}$
- 3 池数： \square 池
- 4 池寸法：水路（巾 $\square\text{m}\times$ 深さ $\square\text{m}\times$ 長さ $\square\text{m}$ ） \times \square 水路
- 5 ホルダー総数量：イ \square 枚/ホルダー \times \square 基
ロ \square 枚/ホルダー \times \square 基

構造

- 1 散気装置は、送風空気中の酸素を効率良く溶解させるのに最適な機能を有するもので、長期に渡り目詰りを発生せず、安定した散気効果を保持すると共に、維持管理に適した構造とする。
- 2 散気板は、最低風量においても十分な旋回流が得られる構造とし、最もエアリフト効果が大きくなるように配置すること。
- 3 散気板の上面は水平に施工すること。
- 4 散気ホルダーは、散気板1枚ごとに独立した空気室（均圧室）を設け、共通の空気室との間に適当な口径のオリフィスを設置し、装置全体が均一な発泡を行う構造とする。
- 5 ホルダーへの散気板取付けにはゴムパッキンを使用し、ボルトナットで空気漏れを生じないように組み立てること。
- 6 散気装置ヘッダー管とライザー管の接合方法は、フランジ又はフランジ同等とする。
- 7 風量測定口を、適所に設置すること。

散気板

- 1 散気板の仕様は次のとおりとする。
 - (1) 散気板の種類：微細気泡散気板
 - (2) 寸法：幅 $300\text{mm}\times$ 長さ $300\text{mm}\times$ 厚さ 30mm
 - (3) 風量及び圧力損失： $80\sim 120 \text{ l}/\text{min}\cdot\text{枚}$ 、湿式圧力 2.3 kPa
(ホルダー内オリフィスの圧力損失含む)
 - (4) 気孔径： $300\sim 400 \mu\text{m}$
 - (5) 酸素移動効率： 15% 以上（清水、水深 5m ）
 - (6) 抗折力： $4 \text{ N}/\text{mm}^2$ 以上

材 質 1 旋回流固定式散気装置（散気板）主要部の標準材質はつぎによる。

品 名	材 質	品 名	材 質
散気板	合成樹脂又はセラミック	空気供給管 (ヘッダー管)	SUS304TP Sch10 以上
ホルダー	SUS304	ホルダー用パッキン	合成ゴム
ホルダー付属金具	SUS304		

§ 5-2 全面エアレーション固定式散気装置

- 主要諸元
- 1 形式 : 微細気泡散気式
 - 2 空気量 : $\text{Sm}^3/\text{min}\cdot\text{池}$ ~ $\text{Sm}^3/\text{min}\cdot\text{池}$
 - 3 池数 : 池
 - 4 池寸法 : 水路 (巾m×深さm×長さm) × 水路
 - 5 散気装置配列法 : イ 均等配置
ロ テーパード配置
ハ 均等・テーパード兼用配置
 - 6 水抜き用電磁弁装置 : イ 有り ロ 無し
 - 7 ホルダー総数量 : イ 枚/ホルダー × 基
ロ 枚/ホルダー × 基
- 構造
- 1 散気装置は、タンク内の汚泥が滞留しない位置に、個々に分散して堅固に取付けること。
 - 2 空気調節弁は、池上の操作性を考慮した位置に取付けること。
 - 3 散気板の上面は水平に施工すること。
 - 4 ホルダーへの散気板取付けにはゴムパッキンを使用し、ボルトナットで空気漏れを生じないように組み立てること。
 - 5 散気装置ヘッダー管とライザー管の接合方法は、フランジ又はフランジ同等とする。
 - 6 風量測定口と水抜き用配管及び手動弁 (又は電磁弁装置) を、適所設置すること。
- 散気装置
- 1 散気装置の仕様は次のとおりとする。
 - (1) 散気装置の種類 : 微細気泡散気装置
 - (2) 形状 : 円板状、矩形状板又はドーム型
 - (3) 風量及び圧力損失 : $30\sim 50 \text{ l}/\text{min}\cdot\text{枚}$ 、湿式圧力 3.5kPa 以下 (ホルダー内オリフィスの圧力損失含む)
 - (4) 気孔径 : 約 $250 \mu\text{m}$ ($150 \mu\text{m}$ 以上)
 - (5) 酸素移動効率 : 17% 以上 (清水、水深 5 m)
 - (6) 抗析力 : $4 \text{ N}/\text{mm}^2$ 以上
- 材質
- 全面エアレーション固定式散気装置の標準材質は、次のとおりとする。

品名	材質	品名	材質
散気板	合成樹脂又はセラミック	ヘッダー管	SUS304TP Sch10 以上
ホルダー	SUS304		

§ 5-3-1 メンブレンパネル式散気装置

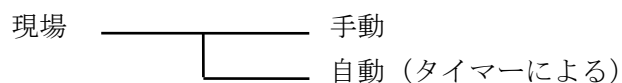
主 要 諸 元	1	曝 気 方 式	: イ 全面エアレーション式 ロ 旋回流式
	2	型 式	: イ 硝化対応型 ロ 標準型
	3	散 気 水 深	: <input type="checkbox"/> m
	4	酸素移動効率	: <input type="checkbox"/> %以上 (清水、水深 5m)
	5	処 理 水 量	: 1 池当り <input type="checkbox"/> m ³ /日 (日最大汚水量)
	6	散 気 密 度	: <input type="checkbox"/> m ³ /m ² ・h (池面積あたり)
	7	槽 形 状 及 び 必要酸素量(AOR)	: 約幅 <input type="checkbox"/> m×深さ <input type="checkbox"/> m×長さ <input type="checkbox"/> m : <input type="checkbox"/> kg-O ₂ /日/槽
	8	必 要 空 気 量	: <input type="checkbox"/> m ³ /分・槽
	9	槽 面 積	: <input type="checkbox"/> m ² /槽
	10	数 量	: <input type="checkbox"/> 槽/池× <input type="checkbox"/> 池

構 造	1	本散気装置は、メンブレンパネル、ヘッダー管、ライザー管、元バルブ、架台、圧損上昇予防装置等により構成する。	
	2	メンブレンパネルは、微細な孔のあいた特殊ポリウレタン製散気膜もしくは特殊 EPDM 製散気膜、合成樹脂製又はステンレス製のベース、ステンレス製の固定枠、給気口で構成されたものとする。	
	3	ヘッダー管はステンレス鋼管 (SUS304TP Sch20 以上) とし、本散気装置との接続に当たり、本散気装置の直前にフレキシブル継手を使用する。	
	4	ヘッダー管の接続にあたり、本散気装置が最下となるよう設置することを原則とするが、反応タンク内の送気管に凝縮水が溜まる配置の場合、送気管から溜まった凝縮水を容易に排除できる装置を設けること。	
	5	架台は、散気装置を反応タンク内に固定すると共に、設定された散気水深を確保するためのものとする。	
	6	圧損上昇予防装置は、制御盤、送気しゃ断弁、圧抜き弁で構成される。原則として自動運転とし、タイマーにより送気遮断弁および圧抜き弁の開閉操作を行う。	

散 気 装 置	1	散気装置の仕様は次のとおりとする。	
	(1)	散気装置の種類	メンブレンパネル式散気装置
	(2)	形 状	パネル状
	(3)	水中圧力損失	6 kPa 以下

材 質	1	散 気 膜	特殊ポリウレタン又は特殊 EPDM
	2	ベ ー ス	ステンレス製又は合成樹脂
	3	固定枠又はバンド	ステンレス製又は合成樹脂
	4	ヘ ッ ダ ー 管	SUS304TP sch20 以上
	5	架 台	SUS304

圧損上昇の予防 圧損上昇予防装置の運転は制御盤の操作スイッチにて自動運転及び手動運転が行えるものとする。自動運転ではタイマーで設定した間隔に従って装置が作動する。



圧力上昇予防装置制御盤は、反応タンクへ空気を供給する空気配管の本数、口径でセット数を決定する。また、制御盤と各空気しゃ断弁、圧抜き弁との電気との取合いは、「参考. 第1節 機械・電気設備工事の取合い区分 (b)」とする。

そ の 他 メンブレンパネル散気装置へのライザー管には、元バルブを設置する。元バルブは蝶形弁（要部 SUS 製）とする。

なお、弁ハンドルはスラブから容易に操作できる構造とする。

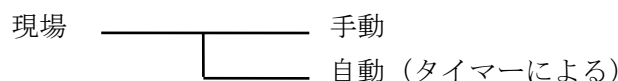
§ 5-3-2 メンブレンパイプ式散気装置

主 要 諸 元	1	曝 気 方 式	:	イ 全面エアレーション式 ロ 旋回流式
	2	型 式	:	イ 硝化対応型 ロ 標準型
	3	散 気 水 深	:	<input type="checkbox"/> m
	4	酸素移動効率	:	<input type="checkbox"/> %以上 (清水、水深 5m)
	5	処 理 水 量	:	1 池当り <input type="checkbox"/> m ³ /日 (日最大汚水量)
	6	散 気 密 度	:	<input type="checkbox"/> m ³ /m ² ・h (池面積あたり)
	7	槽 形 状 及 び 必要酸素量(AOR)	:	約幅 <input type="checkbox"/> m×深さ <input type="checkbox"/> m×長さ <input type="checkbox"/> m <input type="checkbox"/> kg-O ₂ /日/槽
	8	必 要 空 気 量	:	<input type="checkbox"/> m ³ /分・槽
	9	槽 面 積	:	<input type="checkbox"/> m ² /槽
	10	数 量	:	<input type="checkbox"/> 槽/池× <input type="checkbox"/> 池

- 構 造
- 1 本散気装置は、メンブレンパイプ、ヘッダー管、ライザー管、元バルブ、架台、圧損上昇予防装置等により構成する。
 - 2 メンブレンパイプは、微細な孔のあいた特殊ポリウレタン製散気膜もしくは特殊シリコンゴム製散気膜、または特殊 EPDM 散気膜、ベースパイプ及び固定枠は合成樹脂製もしくはステンレス製で構成されたものとする。
 - 3 ヘッダー管はステンレス鋼管 (SUS304TP Sch20 以上) とする。
 - 4 ヘッダー管の接続にあたり、本散気装置が最下となるよう設置することを原則とするが、反応タンク内の送気管に凝縮水が溜まる配置の場合、送気管から溜まった凝縮水を容易に排除できる装置を設けること。
 - 5 架台は、散気装置を反応タンク内に固定すると共に、設定された散気水深を確保するためのものとする。
 - 6 圧損上昇予防装置は、制御盤、送気しゃ断弁、圧抜き弁で構成される。原則として自動運転とし、タイマーにより送気遮断弁および圧抜き弁の開閉操作を行う。

散気装置	1 散気装置の仕様は次のとおりとする。 (1) 散気装置の種類 メンブレンパイプ式散気装置 (2) 形 状 パイプ状 (3) 水中圧力損失 6 kPa 以下
材 質	1 散 気 膜 特殊ポリウレタン又は特殊シリコンゴム、 もしくは特殊 EPDM 2 ベースパイプ ステンレス製又は合成樹脂 3 固定枠又はバンド ステンレス製又は合成樹脂 4 ヘッダー管 SUS304TP sch20 以上 5 架 台 SUS304

圧損上昇の予防 圧損上昇予防装置の運転は制御盤の操作スイッチにて自動運転及び操作手動運転が行えるものとする。自動運転ではタイマーで設定した間隔に従って装置が作動する。



圧力上昇予防装置制御盤は、反応タンクへ空気を供給する空気配管の本数、口径でセット数を決定する。また、制御盤と各空気しや断弁、圧抜き弁との電気との取合いは、「参考. 第1節 機械・電気設備工事の取合い区分 (b)」とする。

そ の 他 メンブレンパイプ散気装置へのライザー管には、元バルブを設置する。元バルブは蝶形弁（要部 SUS 製）とする。
なお、弁ハンドルはスラブから容易に操作できる構造とする。

§ 5-4 機械式散気装置

主 要 諸 元	1 形 式 : 水中駆動式及び槽外駆動式 2 かくはん容量 : 約 □ m ³ 以上 3 酸素供給能力 : □ kg/h 以上 (清水、水深 5 m) 4 底部流速 : 0.1m/sec 以上 (反応タンク底+100mm) 5 水槽形状 : 幅 □ m×長 □ m×水深 □ m 6 設置水深 : □ m 7 電動機出力 : □ kW/台 × AC □ V × 50 Hz 8 数 量 : □ 台
---------	--

構 造 1 駆動装置は、電動機及び減速機から構成される。水中駆動式の軸封装置には、ダブルメカニカルシール又はシールセット方式を用い、運転又は休止を問わず、機内に浸水しない構造とする。
2 攪拌翼（羽根車）及び軸は、耐食、耐摩耗性及び強度に富み、静的・動的に平衡を十分に取り表面を滑らかに仕上げ、安定した性能を発揮す

るものとする。

また、汚水中の浮遊物、夾雑物等のからみつき防止を考慮した形状とする。

なお、攪拌翼がFRP製の場合は、表面にゲルコートまたはポリウレタン塗装を施し、耐候性を持たせること。

- 3 ケーシングは、分解及び組立が容易な構造とする。
- 4 水中駆動式の場合のケーシング内部への給気は、ガイド兼用の給気管を経由して行うものとする。
- 5 水中駆動式の場合の安全装置は、電動機の温度異常を検知する温度検知器と、浸水を検知する浸水検知器を設ける。
- 6 深槽は、案内筒及び架台を設ける。
- 7 散気装置には、動力ケーブル及び吊り金具、チェーン（SUS304 製）ガイドパイプ（SUS304 製）を取付けること。
- 8 槽外駆動式の場合減速機ベースは、防振ゴム等により防振対策を施すこと。

材 質 機械式散気装置主要部の標準材質は、次のとおりとする。

品 名	材 質
攪拌翼（羽根車）	SUS304 相当又はSCS13 相当又はFRP
ケーシング	FC250相当 又はステンレス304相当
シャフト	SUS304 以上 又はSCM(SUS ｽﾘｰﾌﾞ 付) 又はFRP
吊り金具及びワイヤロープ	SUS304
給気管	SUS304鋼管

§ 5-5 機械式攪拌装置

- 目的 嫌気タンク又は無酸素タンクに設置して攪拌するための装置でタンク内の汚泥の沈降防止に必要な流速を確保するものである。
- 主要諸元
- 1 形式 : プロペラ水中駆動式又は槽外駆動式
 - 2 攪拌容量 : 約 □ m³以上
 - 3 底部流速 : 0.1m/sec 以上 (反応タンク底+100mm)
 - 4 水槽形状 : 幅 □ m×長 □ m×水深 □ m
 - 5 攪拌流量 : □ m³/min・台
 - 6 電動機出力 : □ kW/台 × AC □ V × 50 Hz
 - 7 数量 : □ 台
- 構造
- 1 攪拌機は、効率よく攪拌できるものとし長期にわたり安定した攪拌効果を保持するとともに維持管理に適した構造とする。
 - 2 攪拌翼（プロペラ）及び軸は、耐食、耐摩耗性及び強度に富み静的・動的にバランスのとれた安定した性能を発揮するものとする。
また、汚水中の浮遊物、夾雑物等のからみつきを防止を考慮した形状とする。
なお、攪拌翼がFRP製の場合は、表面にゲルコートまたはポリウレタン塗装を施し、耐候性を持たせること。
 - 3 水中駆動式の場合、電動機及び減速機の駆動装置は、油・水が侵入しない構造とし軸封部は、メカニカルシール又はシールセット方式を用い運転又は休止を問わず、機内に浸水しない構造とする。
 - 4 水中駆動式の安全装置は、電動機の温度異常を検知する温度検知器と浸水を検知する浸水検知器を設けること。
 - 5 水中駆動式のガイドパイプは、十分な強度（振動を発生させない等）を有するステンレス製とし、攪拌機の昇降動作及び据付角度の調整が容易な構造とする。
 - 6 水中駆動式には、動力ケーブル及び吊り金具、チェーン（SUS304 製）ガイドパイプ（SUS304 製）を取付けること。
 - 7 槽外駆動式の場合減速機ベースは、防振ゴム等により防振対策を施すこと。
- 材質 水中駆動式攪拌装置主要部の標準材質は、次のとおりとする。

品名	材質
攪拌翼（プロペラ）	FC250 相当又は SUS316 相当 又は SUS304 相当又は FRP
ケーシング	FC250 相当又は SUS316 相当
ドラフト又はガイドリング	SUS316 相当 又は超鋼合金
シャフト	SUS430 相当又は SUS316 相当 又は SUS304 相当又は FRP

吊り金具及びワイヤロープ	SUS304相当
ボルト・ナット類	SUS304相当

§ 5-6 池風量調節弁

- 目的 1 池風量調節弁は、反応タンクへの供給空気を自動調節するために取付けるものである。
- 主要諸元 1 形式：複作動式空気作動蝶形弁(フランジレス)
 2 呼び径：□ A
 3 使用温度：120℃(Max.)
 4 使用圧力：1次 □ kPa
 2次 □ kPa
 5 接合フランジ：JIS 5 K
 6 台数：□ 台
- 構成 1 池風量調節弁は、蝶形弁と空気作動装置で構成し、空気作動装置を弁本体に取付けるものとする。取付け金具類は、SUS304 製とする。
 2 空気作動装置は、アクチュエータ、電空ポジショナー、エアフィルター付減圧弁(圧力計付)、リミットスイッチ、スピードコントローラ及び導管とする。
 3 アクチュエータは、複作動式とし、信号断で全開作動とする。
 4 電空ポジショナーは、DC4~20mA の入力信号とする。
 5 エアフィルター付減圧弁の要部は、耐腐食性の材質とする。
 6 導管は、SUS304 製とし、4⇒20mA で弁動作が全開⇒全閉とする。
 7 弁の必要に応じ、ルブリケータを設置すること。
- 材質 池風量調節弁の標準材質は、次のとおりとする。

品名	材質
弁体	SCS13 相当
弁箱	SUS304 相当
シート	EPDM
弁棒	SUS403 相当

§ 5-7 散気装置配管及び消泡設備

- ライザー管元弁
- 1 形 式 : 手動式バタフライ弁:レバー式・ハンドル式
 - 2 呼 び 径 : □ A
 - 3 材 質 : 本体 : FCD450、弁体 : SUS304 又は SUS316
シ ー ト : EPDM
開度表示板 : SUS304
- ドレン配管
- 1 各系列の分岐管末端には、配管内に発生する水分を除去するためのドレン口を設けバルブ止めにすること。
- 消泡ノズル
- 1 反応タンクの水面に発生する泡を消すために、圧力水を拡散噴霧させて消泡するものである。取付け場所は、旋回流式の場合は散気装置反対側の全長、全面エアレーション式の場合は全周とする。
なお、取付けピッチは約 1.2～1.5 m 間隔とする。
 - 2 ノズルは、目詰りのない構造のものとし、異物がノズル出口で詰まった場合、容易に清掃できること。
 - (1) 形 式 : ウェイトスイング式
 - (2) 水 量 : 8 ℓ/min・個以上
 - (3) 取付け口径 : PT 3/4 又は PT 3/8
 - (4) 噴射角度 : 120°～140°
 - (5) 入口水圧 : 0.1 MPa
 - (6) 材 質 : 本体 : 鋳鉄又は合成樹脂、ピン : SUS304
- 手摺及び
グレーチング
- 1 覆蓋されていない反応タンク壁には、消泡ノズル点検用歩廊を設置し周囲に手摺 (SUS304、柱 32A、さん 25A) 及びグレーチング (厚さ 32mm、亜鉛めっき仕上げ) を敷設すること。
 - 2 支持架台は、消泡配管サポートと兼用として亜鉛めっきを施工すること。
 - 3 ボルトナットは、SUS304 の組合せもしくは塩ビライニング同等品とする。

第6節 汚泥かき寄せ設備

§ 6-1 チェンフライト式汚泥かき寄せ機

目的 汚泥かき寄せ機は、沈殿汚泥をフライトにより沈殿池流入側の汚泥ピットに連続的にかき寄せる設備である。

主要諸元

		主コレクター	クロスコレクター
1	形式	チェンフライト式	
2	沈殿池の区分	イ 最初沈殿池1階層、 ハ 最終沈殿池1階層、	ロ 最初沈殿池2階層 ニ 最終沈殿池2階層
3	クロスコレクターの有無	イ 有り、 ロ 無し	
4	フ ラ イ ト	材質 寸法	ア ガラス繊維入り強化プラスチック (FRP) イ ステンレス (SUS304)
			高さ × 幅 × 長さ
	イ 180 mm × 60mm × □m ロ 180 mm × 70mm × □m	イ 180 mm × 60mm × □m ロ 180 mm × 70mm × □m	
	間隔	約 □ リンク	約 □ リンク
5	チェン	主務	ア 樹脂 イ ステンレス
		伝動	ア SUS403 イ 二層ステンレス
6	シュー	樹脂	
7	かき寄せ速度	イ 最初沈殿池 約0.4 m/min ロ 最終沈殿池 約0.3 m/min	
8	かき寄せ汚泥	イ 最初沈殿池汚泥 (含水率 約98.0%) ロ 最終沈殿池汚泥 (含水率 約99.2%)	
9	軸心距離	水平約□m、垂直約□m	水平約□m、垂直約□m
10	レールゲージ	約 □ m	約 □ m
11	蛇行検出装置	イ 有り、 ロ 無し	イ 有り、 ロ 無し
12	駆動方式	イ 主コレクター、クロスコレクター個別駆動式 ロ 主コレクター、クロスコレクター共通駆動式	
13	下層沈殿池の駆動方式	イ 上層と共通駆動、 ロ 単独駆動	
14	駆動装置	サイクロ減速機又は遊星歯車減速機付電動機 □ kW × AC □ V × 50Hz、 高効率形	
15	駆動装置カバー	イ 有り、 ロ 無し	
16	池数	□池 (1池□水路)	

- 構造
- 1 汚泥かき寄せ機は、沈殿池に取り付けた4軸ホイール部に張られたエンドレスチェーン及びこれに一定間隔に取り付けられたチェーンフライト部が、駆動装置により池底に敷設されたレール面上を所定の速度で移動し、汚泥を汚泥ピット内にかき寄せる構造とする。
 - 2 汚泥かき寄せ機は、戻り行程において最高水位の時フライトが水面より約40mmの高さになり、池面に浮遊するスカムをスカム除去装置流入部に集める構造とする。
 - 3 樹脂製は、運転時にチェーン等の摩耗量が極力少ない（年間摩耗量がチェーンバレル径、スプロケット歯面・歯底、シュー面で各々0.3mm/年以下とする）よう適正な主務チェーンの張度調整を行うこと。

- チェーン
- 1 主務チェーンは、次の仕様とする。

形 式	樹脂チェーン	ステンレスチェーン (SUS304)
最低破断強度	24.5 kN以上	52.9 kN以上
チェーンピッチ	152.4 mm	

- 2 伝動用チェーンは、次の仕様とする。
 - (1) 形 式 : ステンレスチェーン (SUS403又は二相ステンレス)
 - (2) 最低破断強度 : 電動機最大出力トルクの1.5倍とする。

- スプロケット
ホイール
- 1 主務チェーン用スプロケットホイールは次の仕様とする。
 - (1) ダクタイル鋳鉄（歯先樹脂）製、樹脂製、又はステンレス鋳鋼製とする。
 - (2) スプロケットホイールは、歯のピッチ152.4mm、歯数11枚とする。
 - (3) 軸回転方式の駆動軸のスプロケットホイールは、交換が容易な割形又は替歯構造とする。
なお、ステンレス鋳鋼製の場合は、一体形又は割形とする。
 - (4) 軸固定方式の上部案内軸、調整軸及び下部案内軸用のスプロケットホイールは、一体形又は替歯構造とする。
なお、ステンレス鋳鋼製の場合は、一体形又は割形とする。
 - (5) 主務チェーンの種類毎のスプロケットホイールの組合せは、つぎのとおりとする。

区 分	樹脂チェーン	ステンレスチェーン
軸回転	樹脂（割形）又は FCD600+樹脂替歯	SCS2（一体形又は割形）
軸固定	樹脂（一体型）又は FCD600+樹脂替歯	SCS2（一体形又は割形）

- 2 伝動チェーン用スプロケットホイールは、次の仕様とする。
 - (1) 伝動用（駆動側）及び従動用（水中側）スプロケットホイールは、ステンレス（SCS2またはSUS403）製（従動用）とする。

- 軸及び軸受
- 1 駆動軸は1池に1組設け、1池の全水路分のチェーンフライトを同時に駆動すること。
 - 2 駆動軸は原則無給油式とし、ステンレス製スリーブとオイルレスブッシュ、オイルシールを採用する。その他の軸は軸固定方式とし、スプロケットとの摺動部にステンレス鋼製のスリーブを設け、スプロケット側にオイルレスブッシュ、オイルシールを採用する。
 - 3 下部調整軸は、チェーンの伸び調整のため、調整量300mm以上のテークアップが可能な構造とする。

- シュー
- 1 シューは、樹脂製でつば付き等辺山形とし、反転して使用できる構造とする。
なお、ローラ回転形シューも可とする。

- 駆動装置
- 1 かき寄せ機は、サイクロ減速機又は遊星歯車減速機付電動機により伝動用チェーンを介して減速し、軸を駆動すること。
 - 2 伝動用チェーンのテークアップはアイドラーにより行い、調整ストロークは300mm以上またはチェーン2ピッチ以上とする。
 - 3 減速機の潤滑方式は、油浴潤滑とし、潤滑油交換に容易くなるよう排油配管を施工すること。
 - 4 駆動装置用電動機は、原則として高効率形とする。
 - 5 主コレクターと共通の駆動装置でクロスコレクターを駆動する場合は、かさ歯車装置により主コレクターと直交方向の動力伝達により、伝動用チェーンを介し減速した後、クロスコレクター用軸を駆動するものとする。
 - 6 クロスコレクター用かさ歯車は、高周波焼き入れ後、ラッピング仕上げを施すこと。

- カバー等
- 1 電動機、チェーン及び回転部には、厚さ2mm以上のステンレス製のカバーを設置することとし、屋内設置の場合はチェーン及び回転部分のみカバーを設けること。
 - 2 カバーは点検、給油等に便なる構造とし、覆蓋沈殿池の場合は防臭を配慮すること。

- 保護装置
- 1 トルクリミッタ（サイクロ減速機又は遊星歯車減速機による運転トルク制限とする。）
 - 2 電気式過負荷保護装置（負荷追従監視形）

- 蛇行検出装置
- 1 フライトの両端に蛇行防止検出板を取り付け、近接スイッチにより検出すること。
 - 2 近接スイッチは、水中形とし浸水による作動不良の起きないもの

で、専用ケーブル10m以上及び制御器（コントローラ、設定変更が可能なセッティングユニット、パワーリレー）を付属し自立盤に収納してプルボックス（SUS 304 製）を設けて電気設備工事と取合うこと。

- 3 近接スイッチ取り付けブラケットは、厚さ4mm以上のステンレス鋼板製とし、取り付けは、点検が容易な箇所とする。
- 4 最初沈殿池に設置する近接スイッチについては、硫化水素による樹脂部の劣化防止のため、高耐候性フッ素樹脂塗料を塗るなどの対策を実施すること。

フ ラ イ ト

- 1 フライトは次の仕様とする。

材 質	ガラス繊維入り強化プラスチック (FRP)	ステンレス (SUS304)
仕 様	吸水率 2%以下 比重 1.8以上 ガラス含有量60%以上 (w t)	SUS304
フライト寸法	フライト寸法 高さ180mm×幅60mm又は高さ180mm×幅70mm	

- 2 フライトは、池底レール及びガイドレールとの摺動部にガイドシューを取り付けること。また、中央に通し番号を明記すること。
- 3 池底とフライトの間及びガイド上に堆積する汚泥を除去するために1水路あたり4枚のゴム板を取り付けること。

ガイドレール用 ブラケット

ガイドレール用ブラケットは、チェンフライトの戻り行程におけるフライト及びガイドレールを支持するもので、ステンレス形鋼製の溶接構造とすること。

池底レール及び ガイドレール

- 1 チェンフライト式汚泥かき寄せ機の池底レール及びガイドレールは、ステンレス製（SUS304）又は同等品以上とする。
- 2 池底レール（既存レール）を利用する場合は、レール頂部にSUS304製平鋼（厚さ9mm×幅65mm）を曲がり・歪みの無いように溶接すること。
- 3 ガイドレールは、ブラケットにレール押さえ（SUS304製）で取り付け、左右の調整が可能であること。

脱落防止装置

主務チェン、フライト若しくは、ガイドレールに地震時における汚泥かき寄せ機チェンの脱落を防止する対策を施すこと。

給 油 装 置

- 1 原則、無給油式とする。
- 2 給油が必要な場合は以下とする。
 - (1) 各軸受けへの給油は、系統別に自動グリース給油装置により行うこと。
 - (2) 給油配管は、主管をSUS304TP、15A以上、枝管をSUS304、10Aとする。
 - (3) 給油部が可動又は振動する箇所は、高圧フレキシブルチューブ（呼び圧力9.8MPa）を使用すること。

- (4) 給油タンク、ポンプ及び制御器は、のぞき窓付き厚さ2mm以上のステンレス鋼板製盤内に收容し点検用通路上に設置すること。
- (5) 給油タンクの容量は6ℓ以上とし、ポンプの吐出量は0.55cc/ストローク、ポンプ吐出圧力 9.8MPa、圧力計 20MPa付とする。
- (6) 給油配管のサポートは、SUS304製とする。
- (7) 給油装置は、「グリースタンク空」及び「給油時間超過」等の故障表示信号を取り出せるものとし、制御盤内にはスペースヒータを設置すること。また、制御盤の表示灯は、LEDとする。

レール布設 1 沈殿池底部に布設するレールの高低許容差は、スパンの1/1000mm以内、平行度は±5mm以内とする。(更新工事は、参考値とする)

材質 1 汚泥かき寄せ機主要部の標準材質は、次のとおりとする。
○印の部材は、ミルシートを発注者に提出すること。

品名	材質
○駆動用スプロケット (軸回転)	イ 樹脂(割形)又はFCD600+樹脂(替歯) ロ SCS2(一体形又は割形)
○上部案内軸用スプロケット ○調整軸用スプロケット (軸固定)	イ 樹脂(一体形)又はFCD600+樹脂(替歯) ロ SCS2(一体形又は割形)
○下部案内軸用スプロケット (軸固定)	イ 樹脂(一体形)又はFCD600+樹脂(替歯) ロ SCS2(一体形又は割形)
主 務 チ ェ ン	イ 樹脂 ハ ステンレス(SUS304)
シ ュ ー	ナイロン樹脂又はポリウレタン樹脂
軸	イ S45C又はSUS304 ロ 上部案内は樹脂片受、他はS45C
軸 ス リ ー ブ	イ SUS304又はSCS2 ロ 上部案内は樹脂、他はSUS304相当
軸受及び軸受台	イ FC250又はSS400構造又はSUS304 ロ 上部案内はSUS304相当、他はFC250相当
調整軸軸受用スピンドル・ナット	SUS304/403又はCAC703
駆動装置伝動用スプロケット	SCS2又はSUS403
駆動装置従動用スプロケット	SCS2(割型)又はSUS403(割型)
駆動装置かさ歯車	S45C
駆動装置はずば歯車	SCM440又はSCM435
駆動装置伝動用チェン	SUS403又は二相ステンレス
駆動装置テークアップ用ボルト/ナット	SUS304/403

駆動装置カバー	SUS304
駆動装置アイドラー	SUS403又はSCS2
池底・ガイドレール	SUS304 9 kg/mレール又は同等品以上
接水部ボルト・ナット	SUS304
ブ ッ シ ュ	CAC703又はオイルレスメタル

§ 6-2 スカム除去装置

- 目的 最初沈殿池及び最終沈殿池に浮上するスカムを間欠的に除去するための設備である。
- 主要諸元
- 1 形式 : 電動機作動式パイプスキマー
 - 2 パイプ口径 : ϕ □ mm
 - 3 パイプ材質 : SUS304
 - 4 取付幅 : □ m
 - 5 駆動装置 : ブレーキ付電動シリンダ式
1水路1駆動方式
全閉自冷(屋外)、□kW×AC□V×50Hz、E種またはF種
 - 6 推力 : 980N以上
 - 7 ストローク : 300 mm 以上
 - 8 基数 : □ 基
- 構造
- 1 スカム除去装置は水面に浮上したスカムを汚泥かき寄せ機の戻り工程のフライトによってかき寄せ、パイプスキマーを回転させ上澄水と共にのみこみ排水し、流末に設置したスカム分離機等で除去する構造とする。
 - 2 スカム除去装置は、スカムパイプ、電動シリンダー、架台、ブラケット及び軸受け等で構成する。
- 駆動装置
- 1 駆動装置は、電動シリンダーから、ブラケットを介しスカムパイプを回転させ、所定の水面レベルで、正確に停止する機能を有するものとする。
なお、シリンダーは蛇腹付きとし、ロッド材質は SUS304 とする。
 - 2 駆動用電動シリンダーの架台は、鋼板製で、溶融亜鉛めっき処理を施すこと。めっき膜厚 77 μ m以上とする。
 - 3 シリンダーのトラニオン部軸受は、グリースを給油できるようにすること。
 - 4 シリンダーのストロークは、前方呑み込み、後方呑み込みに余裕をもち容易にストロークを調整できるものとする。
- パイプスキマー
- 1 パイプスキマーは、呼び径250A以上の鋼管製(SUS304)で、スカム呑み込みのために水平で滑らかに加工した開口部を設け、ねじれ、撓み等を生じてはならない。
 - 2 パイプスキマー本体は、前面及び後面のスカム呑み込みが可能な構造とする。
- 軸受
- 1 パイプスキマー回転部分の軸受けはステンレス製(SUS304)とし、グランドパッキンまたは、オイルシールにより回転部の漏水を防止する構造とする。
 - 2 軸受本体は、ステンレス製(SUS304)の受け管及びグランド押えを

付属し、給油式の回転部には青銅鋳物製のブッシュ、無給油式の回転部にはオイルレスメタルまたは合成樹脂を挿入すること。

3 中間壁貫通用パイプは、鋼管 (SUS304 Sch20) 及び鋼板 (SUS304) 製とする。

- 作 動
- 1 スカムスキマーの操作は、自動・手動の切り替えが可能な構造で、手動操作中には電動機が作動しないように電氣的防護機構を有すること。
 - 2 手動操作用のハンドルを、付属すること。

- 排 水 管
- 1 排水管は、スカムスキマー流入水を外部流末に流下させるために沈殿池内を横断排水する管で、鋳鉄管又はステンレス管で適切な勾配と十分な排水能力を有すること。

- 給 油 装 置
- 1 スカムスキマー軸受への給油は、給油管により自動的に行うこと。
 - 2 給油枝管は、SUS304、10A (Sch10 以上) とする。
 - 3 給油配管のサポートは、SUS304製とする。

- 材 質
- 1 スカム除去装置主要部の標準材質は、次のとおりとする。

品 名	材 質	品 名	材 質
スキマー管	SUS304	排 水 管	SUS304 又はFCD450
軸 受	SUS304	受け管及び 中間壁貫通管	SUS304 sch20以上
接水部ボルト・ナット	SUS304	水中部基礎ボルト	SUS304
グリースニップル	SUS304 SUS303	駆動部基礎ボルト	SUS304/ SUS403

第7節 汚泥ポンプ設備

§ 7-1 スクリュー式渦巻ポンプ

最初沈殿池汚泥ポンプ、返送汚泥ポンプ、余剰汚泥ポンプ、濃縮（調整）汚泥ポンプ、その他

- 目的
- 1 最初沈殿池汚泥ポンプは、最初沈殿池汚泥（固形物濃度1～2%）を最初沈殿池ピットから抽出し、汚泥濃縮（調整）タンク分配槽に圧送するものである。
 - 2 濃縮（調整）汚泥ポンプは、汚泥濃縮（調整）タンクで濃縮（調整）した汚泥（固形物濃度1～4%）を、同タンクから抽出し、送泥施設の汚泥貯留タンクに圧送するものである。
 - 3 返送汚泥ポンプは、最終沈殿池ピットに沈殿した活性汚泥（固形物濃度約0.8%）を反応タンクに返送するものである。
 - 4 余剰汚泥ポンプは、最終沈殿池汚泥ピットにかき集められた活性汚泥（固形物濃度約0.8%）を最初沈殿池着水井及び汚泥濃縮タンク（汚泥調整タンク）分配槽に圧送するものである。

- 主要諸元
- 1 形式：スクリー式渦巻
 - 2 吸込み口径：□ mm
 - 3 吐出量：□ m³/min
 - 4 全揚程：□ m
 - 5 ポンプ効率：□ %以上
 - 6 取扱流体：最初沈殿池汚泥、濃縮汚泥、返送・余剰汚泥
 - 7 電動機：全閉外扇かご形（屋外形）
□ kW × AC □ V × 50Hz
（効率は、JIS C 4213 による。
ただし速度制御装置が有る場合は除く）
 - 8 速度制御：イ 有り（インバータ）
ロ 無し
 - 9 駆動方式：イ 直結形、ロ ベルト駆動横置形、
ハ ベルト駆動オーバーヘッド形
 - 10 軸封方式：イ 注水式（（イ）フローレ式（ロ）圧スイッチ式（ハ）外部タンク式）
ロ 無注水式
 - 11 シール水
ユニットカバー：イ 有り、ロ 無し
 - 12 台数：□ 台

- 構造
- 1 ポンプの性能は、安定運転が可能で、運転全域において、電動機が過負荷になってはならないものものとし、短時間（吐出弁の開閉時間）の締切り運転が出来ること。
また、内部構造は、汚泥の閉塞、滞留がなく通過径の大きいこと。

- 2 ポンプ胴体は、良質で、鑄肌は滑らかな高クロム鑄鉄製又は鑄鉄製（返送・余剰汚泥）とし、衝撃、摩耗、腐食等への対応が十分であること。
- 3 ポンプ胴体は、最高吐出圧力の1.5 倍以上の水圧試験（保持時間5分以上）に合格したものであること。
- 4 胴体等の吸入管側に、インペラの吸入部が確認できるハンドホール、ルーズ短管又は伸縮継手等を設け、容易に内部の点検が可能なこと。
- 5 ポンプ、電動機は、万一、逆転運転しても破損しない構造とし、特に、軸、羽根車、軸受は、離脱しない構造とする。
- 6 主軸コロガリ軸受部のシール方法は、可能な限り、非接触形を使用し、軸の摩耗を防ぐ構造とする。
- 7 潤滑方式は、油浴式とし、潤滑油の名称、必要性を明示した銘板を取り付けること。
- 8 ポンプ胴体には、エアー抜き管、ドレン配管、メカニカルシール部排水配管（呼び径25A以上）を設け、これらを集合させて最寄りの側溝まで配管すること。
排水集合管は、呼び径65A以上とし、露出部はSUS304、埋め込み部はVP管とする。
- 9 運転管理に必要な隔膜式連成計（要部 SUS304、1個/台）と隔膜式圧力計（要部 SUS304、1個/台）を設置すること。

羽 根 車 1 羽根車は、スクリーと遠心翼とを一体化した前面開放の一枚翼の構造とし、固形物が閉そくする恐れのない十分な流通断面を有するとともに、羽根車の裏側に固形物が入り込まない構造とする。
また、静的・動的バランスが調整され、振動等を生じないこと。

主 軸 1 主軸は、ねじれ、曲げに対しても十分な剛性を有するものとし、軸のポンプ胴体貫通部にはメカニカルシール（通水式又は無注水式）を設けること。

軸 封 装 置 1 注水式の場合、メカニカルシール式とし、圧力水を注入する水封式とする。メカニカルシールは、二つ割り構造とし、摺動部は交換が容易なものとする。
2 無注水式の場合、メカニカルシール式とし、耐スラリー性、耐摩耗性にすぐれた材質とすること。

シール水
ユニット
(外部タンク式を除く) 1 シール水ユニットは、厚さ2.3mm 以上の鋼板製で、箱形とする。
また、前面に点検窓（透明覗き窓）が付いた扉を設けるものとし、メラミン樹脂塗料を使用した塗装を行うこと。
なお、ユニットのカバーは特記仕様書で指定した場合は省略する。

2 シール水ユニット内の配管はSUS304 Sch20、25A 相当以上とし、電動弁、圧力計、フローサイト、フローリレー又は接点付圧力スイッチ（閉塞防止用隔膜付）、定流量弁等を収納する。

なお、電動弁にはバイパス配管を設け、取り外し容易なようにユニオン等を使用し、点検しやすいように配置する。

また、潤滑水配管には、適宜、エア抜きを設けること。

3 電動弁には、次のものを使用すること。

- (1) 形 式 : フルボア形電動ボール弁
- (2) 呼 び 径 : 25 A 以上
- (3) 呼 び 圧 力 : 10 K
- (4) 電 源 : AC100V 又は DC100V
- (5) 主 要 部 材 質 : 本体、FC 又は CAC (要部 SUS 又は CAC)

4 フローサイトは、次のものを使用すること。

- (1) 形 式 : ワイパー付きフローサイト
- (2) 呼 び 径 : 25 A 以上

ただし、フローリレー式の軸封水検知の場合は、フローリレーを付属するものとする。

5 圧カスイッチ式の軸封水検知の場合に使用する接点付圧カスイッチは、次のものを使用すること。

- (1) 形 式 : 閉塞防止用隔膜付接点付圧カスイッチ
- (2) 呼 び 径 : 25 A 以上
- (3) 電 源 : AC100V 又は DC100V
- (4) 接 点 構 成 : 1a、1b 又は 1c

6 シール水ユニット内機器（電動弁等）の電気設備工事との取合いは、端子箱まで本工事で施工すること。

なお、同端子箱は、シール水ユニット外部に取り外し容易な構造で設置すること。

7 シール水ユニットは、床又は壁に設置し、床に設置する場合は、防食のため床から100mm立ち上げること。

可変電圧可変周波数
インバータ

1 可変電圧可変周波数インバータは、電気設備工事に含み、主な仕様は次のとおりとする。

- (1) 制 御 方 法 : かご形モータの一次入力電圧・周波数制御
- (2) 負 荷 : 3相誘導電動機
- (3) 形 式 : 電圧形
- (4) 回 転 方 向 : 一方向のみ
- (5) 速度制御範囲 : 1 : 10 以上
- (6) 保 護 機 能 : 過電流、短絡保護、瞬停保護、
外部アラーム接点付
- (7) 過 負 荷 耐 量 : 150%、30秒以上
- (8) 周囲温度、湿度 : 温度 40℃以下、湿度 85%以下
- (9) 制 御 : 手動及び計装信号(4~20mA)による速度制御

(10) 付 属 機 能 : 力率改善及び騒音低減機能

汚泥採水管 1 汚泥採水管は、ポンプ吐出側から引き出し、ビーカーによる採水作業が容易な高さに設けること。配管は、呼び径25A以上で、採水管出口までSUS304とし、排水管は、シンダーコンクリート部分を、管廊側溝まで、原則としてVP管理め込み施工とする。

材 質 汚泥ポンプ主要部の標準材質は、次のとおりとする。
○印の部材は、ミルシートを発注者に提出すること。

最初沈殿池汚泥ポンプ・濃縮（調整）汚泥ポンプ・池排水ポンプ

品 名	材 質	品 名	材 質
○胴 体	高クロム鋳鉄	フロントカバー	高クロム鋳鉄
○羽 根 車	高クロム鋳鉄	軸スリーブ	SUS304
○主 軸	SUS304以上 又は SUS403以上	軸 封 部 メカニカルシール	超硬合金、又はSiC又は SUS+カーボン

返送汚泥ポンプ・余剰汚泥ポンプ

品 名	材 質	品 名	材 質
○胴 体	FC 200以上	軸スリーブ	SUS304
○羽 根 車	高クロム鋳鉄 又はSCS2	軸 封 部 メカニカルシール	超硬合金、又はSiC又は SUS+カーボン
フロントカバー	FC 200以上	○主 軸	SUS304以上 又は SUS403以上

§ 7-2 渦巻斜流ポンプ (返送汚泥ポンプ)

目的 返送汚泥ポンプは、最終沈殿池ピットに沈殿した活性汚泥（固形物濃度約 0.8%）を反応タンクに返送するものである。

- 主要諸元
- 1 形式 : 渦巻斜流
 - 2 吸込み口径 : mm
 - 3 吐出量 : m³/min
 - 4 全揚程 : m
 - 5 ポンプ効率 : %以上
 - 6 取扱流体 : 返送汚泥
 - 7 電動機 : 全閉外扇かご形 (屋外形)
 kW × AC V × 50Hz
 (効率は、JIS C 4213 による。
 ただし速度制御装置が有る場合は除く)
 - 8 速度制御 : イ 有り (インバータ)、ロ 無し
 - 9 駆動方式 : イ 直結形、ロ ベルト駆動横置形、
ハ ベルト駆動オーバーヘッド形
 - 10 軸封方式 : イ 注水式 ((イ)フローレ式 (ロ)圧スイッチ式 (ハ)外部タンク式)
ロ 無注水式
 - 11 シール水
 ユニットカバー : イ 有り、ロ 無し
 - 12 台数 : 台

羽根車 1 羽根車は、固形物が閉そくする恐れのない十分な流通断面を有するとともに、羽根車の裏側に固形物が入り込まない構造とする。
 また、静的・動的バランスが調整され、振動等を生じないこと。

構造
 主軸
 軸封装置
 シール水ユニット
 可変電圧可変周波数
 インバータ
 汚泥採水管
 材質

§ 7-1 に準ずる。

§ 7-3 無閉塞渦巻ポンプ (池排水ポンプ)

目的 池排水ポンプは、沈殿池及び反応タンクを点検等により汚泥等沈殿物を排水するものである。

- 主要諸元
- 1 形式 : 無閉塞渦巻
 - 2 吸込み口径 : mm
 - 3 吐出量 : m³/min
 - 4 全揚程 : m
 - 5 ポンプ効率 : %以上
 - 6 取扱流体 : 排泥水
 - 7 電動機 : 全閉外扇かご形 (屋外形)
 kW × AC V × 50Hz
(効率は、JIS C 4213 による。
ただし速度制御装置が有る場合は除く)
 - 8 駆動方式 : イ 直結形、 ロ ベルト駆動横置形、
ハ ベルト駆動オーバーヘッド形
 - 9 軸封方式 : イ 注水式 ((イ)フローリレー式 (ロ)圧カスイッチ式 (ハ)外部タンク式)
ロ 無注水式
 - 10 シール水
ユニットカバー : イ 有り、 ロ 無し
 - 11 台数 : 台

羽根車 1 羽根車は、固形物が閉そくする恐れのない十分な流通断面を有するとともに、羽根車の裏側に固形物が入り込まない構造とする。
また、静的・動的バランスが調整され、振動等を生じないこと。

構造
主軸
軸封装置
シール水ユニット
材質

§ 7-1 に準ずる。

§ 7-4 スクリュー式渦巻ポンプ (送泥ポンプ)

- 目的 送泥ポンプは、最初沈殿池汚泥と余剰汚泥との混合汚泥、又は、各々の単独汚泥として受け入れる汚泥調整槽（汚泥濃縮タンク）内において、濃度調整後、それらの調整汚泥を、汚泥資源化センターの受泥槽に、中継方式、又は、直接に圧送するものである。
- 主要諸元
- 1 形式 : スクリュー式渦巻
 - 2 吸込み口径 : ϕ □ mm
 - 3 吐出量 : □ m³/min
 - 4 全揚程 : □ m
 - 5 ポンプ効率 : □ %以上
 - 6 取扱流体 : 最初沈殿池汚泥と余剰汚泥との混合汚泥、又は、各々の単独汚泥の汚泥調整槽における調整汚泥
 - 7 送泥濃度 : 含水率 □ %～ □ %、
 - 8 電動機 : 全閉外扇かご形 (屋外形)
□ kW × AC □ V × 50Hz
(効率は、JIS C 4213 による。
ただし速度制御装置が有る場合は除く)
 - 9 速度制御 : イ 有り ((イ) インバータ、(ロ) うず電流継ぎ手)
ロ 無し
 - 10 駆動方式 : イ 直結形、 ロ ベルト駆動横置形、
ハ ベルト駆動オーバーヘッド形
 - 11 軸封方式 : イ 注水式 ((イ) フローリレー式 (ロ) 圧カスリ式 (ハ) 外部タンク式)
ロ 無注水式
 - 12 シール水
ユニットカバー : イ 有り、 ロ 無し
 - 13 フライホイールの有無 : イ 有り (GD2 約 □ N/m²)
ロ 無し
 - 14 台数 : □ 台
- 構造
- 1 運転時及び停止時にウォーターハンマーを生じない構造とする。
 - 2 送泥管路の負圧防止の検討計算を行い、必要なフライホイールを設けること。
 - 3 運転管理に必要な隔膜式連成計 (要部 SUS304、1 個/台) と隔膜式圧力計 (要部 SUS304、1 個/台) を設置すること。
 - 4 他は § 7-1 に準ずる。
- 材質
- 1 送泥ポンプ主要部の標準材質は、§ 7-1 の標準材質—A (最初沈殿池汚泥ポンプ、濃縮 (調整) 汚泥ポンプ) と同様とする。

§ 7-5 容積式汚泥供給ポンプ

- 主 要 諸 元
- 1 形 式 : 一軸ねじ式ポンプ
 - 2 口 径 : 約 ϕ □ mm (吐出) \times ϕ □ mm (吸入)
 - 3 吐 出 量 : 約 □ m³/h ~ □ m³/h
 - 4 全 揚 程 : □ m
 - 5 取 扱 流 体 : 汚泥 (□ %)
 - 6 電 動 機 : 全閉外扇かご形 (屋外形)
□ kW \times AC □ V \times □ P \times 50Hz
 - 7 速 度 制 御 : イ 有り、 ロ 無し
 - 8 回 転 数 検 出 器 : イ 有り、 ロ 無し
 - 9 駆 動 方 式 : イ 直結形、 ロ ベルト駆動横置形、
ハ ベルト駆動オーバーヘッド形
 - 10 効 率 及 び 力 率 : 電気設備工事一般仕様書による。
 - 11 軸 封 方 式 : イ 注水式 ((イ)フローレ式 (ロ)圧カスイッチ式 (ハ)外筒タンク式)
 ロ 無注水式
 - 12 シール水
 ユニットカバー : イ 有り、 ロ 無し
 - 13 台 数 : □ 台

- 構 造
- 1 一軸ネジ式ポンプは、ロータ (回転子) 、ステータ (固定子) 、ロッド (主軸) 及びケーシング等から構成し、ロータの回転容積変化により、汚泥を圧送するものである。
 - 2 ケーシングは、良質な鋳鉄製とし、鑄巣や歪みの無い十分な肉厚を有し、強度、剛性共に十分なものであること。
 - 3 ロータは、ステータと共に、汚泥輸送に合理的な形状を有し、高度な耐摩耗性と十分な軸強度とを有すること。
 - 4 ステータの取換えを簡単に行えるよう、吸込みケーシングと吐出ケーシングの取外しが行える構造とする。
 - 5 運転管理に必要な隔膜式連成計、隔膜式圧力計 (警報接点付、要部 SUS304、各 1 個/台) 、ルーズフランジ (吸込み側用) を設置すること。
 - 6 共通ベース、基礎ボルト・ナットを有すること。
また、プーリ及びベルト、ポンプ・電動機間軸継手には、安全カバーを設置すること。

軸 封 装 置
シール水ユニット
可変電圧可変周波数
 インバータ
汚 泥 採 水 管

} § 7-1 に準ずる。

- 材質 1 本ポンプ主要部の標準材質は、次のとおりとする。
○印の部材は、ミルシートを提出すること。

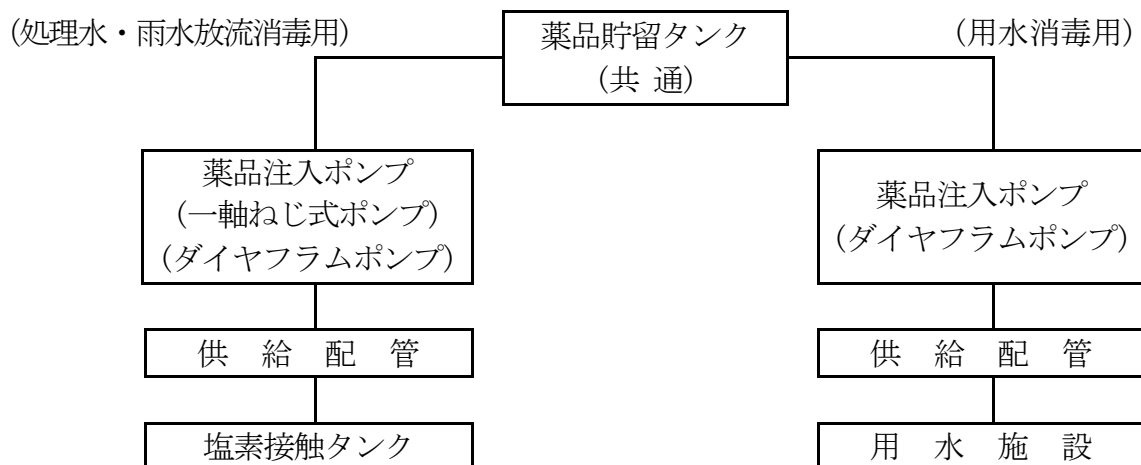
品 名	材 質	品 名	材 質
○ケーシング	FC200以上	○ステータ	合成ゴム
○ロータ	合金鋼または SUS304に クロムめっき 加工仕上げ	共通ベース	FC200又は SS400
○主 軸	SUS鋼		

§ 7-6 自動汚泥引抜弁

- 主 要 諸 元
- 1 形 式 : 空気作動式偏心構造弁
 - 2 呼 び 径 : □ A
 - 3 操作空気圧 : 0.4 MPa
 - 4 駆 動 装 置 : (1) 初沈汚泥用 複作動式ON-OFF動作
(2) 終沈汚泥用 複作動式コントロール
 - 5 準 拠 規 格 : 水協規格(本体のみ適用)
 - 6 台 数 : □ 台
- 材 質
- 1 弁本体材質は、3-1-10に準ずる。
- 構 成
- 1 初沈汚泥用の空気作動装置は、アクチュエータ、ソレノイドバルブ(AC100V)、エアフィルター付減圧弁(圧力計付)、リミットスイッチ(2個/台)、スピードコントローラ(2個/台)及び導管とする。
 - 2 終沈汚泥用の空気作動装置は、アクチュエータ、電空ポジショナー(4~20mA、信号断全開)、エアフィルター付減圧弁(圧力計付)、リミットスイッチ、スピードコントローラ(2個/台)及び導管とする。
 - 3 取付座類は、SUS304製とする。
 - 4 エアフィルター付減圧弁の要部は、耐腐食性の材質とする。
 - 5 導管は、SUS304製とし、4⇒20mAで弁動作が全開⇒全閉とする。

第8節 消毒設備

- 目的 本設備は放流する処理水の消毒と、場内再利用水等の用水消毒のために、消毒用薬品を適宜供給するものである。
本設備の用途別構成は、原則として次のとおりである。



§ 8-1 薬品貯留タンク

- 目的 消毒用薬品として使用する次亜塩素酸ナトリウム溶液を貯留するためのものである。

- 主要緒元
- 1 形式：円筒形タンク（イ立形、ロ横形）
 - 2 有効容量：□ ℓ
 - 3 貯留物質：次亜塩素酸ナトリウム溶液
 - 4 数量：□ 基

- 構造
- 1 本タンクは、内面の接液部及び発生する揮発性物質接触部を塩化ビニール樹脂（塩ビライニング）、外面を強化プラスチック複合材料（FRP）で構成し、外面表層部は顔料混入着色法によって黒色に仕上げたもの、または、中密度ポリエチレン（補強枠はSUS316）製で屋外に設置する場合は紫外線しゃ光のため黒色とする。
なお、使用するFRPは十分な強度と耐食性に優れ、板厚6mm以上でガラスクロス含有率25%以上のものとし機械的強度は次による。
 - (1) 引張強度：82N/mm²以上
 - (2) 曲げ強度：128N/mm²以上
 - (3) 曲げ弾性率：5500N/mm²以上
 - 2 中密度ポリエチレンタンクとする場合は、JIS K 6922-1に規定されるポリエチレン成形材料のPE, R, 23, 27, 33, 40, P, 022, 045に属するもので板厚4mm以上とし次亜塩素酸ナトリウム溶液に対し安全性、耐久性に優れた材質を使用し十分な強度を有し漏洩のない構造とする。

- 3 中密度ポリエチレンタンクは、原則立形定置式とし、タンク本体に補強枠を取り付ける。

取付けノズル等

- 1 タンク本体には、受入れ口、取出し口、排液口、呼吸口、電極座、電極棒(3P)及び電極保持器、圧力式液位計座、同本弁、直視式液位計座、直視式液位計(上下部にボール弁内蔵形チェック弁を含む)、(蓋付き(施錠)マンホール及び点検用外部梯子等を備えること。

§ 8-2 薬品注入ポンプ (処理水・雨水放流消毒用)

目的 本ポンプは、塩素接触タンクへ次亜塩素酸ナトリウム溶液を圧送注入するものである。

- 主要緒元
- 1 形式 : 一軸ねじ式ポンプ
 - 2 吐出量 : 約 □ ℓ/h ~ □ ℓ/h
 - 3 接続フランジ : □ A、JIS □ k
 - 4 全揚程 : □ m
 - 5 取扱流体 : 次亜塩素酸ナトリウム溶液
 - 6 電動機 : 全閉外扇かご形 (屋外形)、
□ kW × AC □ V × 50Hz、連続定格
 - 7 速度制御 : イ インバータ (高調波抑制機能)
ロ 無し
 - 8 回転数検出器 : イ 有り、 ロ 無し
 - 9 駆動方式 : イ 直結形、 ロ ベルト駆動横置形、
 - 10 台数 : □ 台

- 構造
- 1 一軸ねじ式ポンプは、ロータ、ステータ、ドライブシャフト及びケーシング等から構成し、ロータの回転容積変化により、薬品溶液を圧送するものである。
 - 2 ケーシングは、良質なチタン製とし、歪の無い、十分な耐食性を有し、強度、剛性共に富むこと。
 - 3 ロータ及びステータは、薬品溶液輸送に合理的な形状を有し、高度な耐腐食性と十分な軸強度を有すること。
 - 4 本体には、安全弁、背圧弁、隔膜式圧力計 (接液部PVC/PTFE)、共通ベース、基礎ボルト・ナットを有すること。
また、プーリ及びベルト、ポンプ・電動機間軸継手には、安全カバーを設置すること。
 - 5 速度制御装置有りの場合は、インバータ制御機器、ラインノイズフィルタ、周波数設定器、ACリアクトル、サージ電圧抑制フィルタ (400V 電源で連成有りの場合) を有すること。

軸封装置 1 マグネットカップリングとする。

材質 1 本ポンプの標準材質は、次のとおりとする。

品名	材質
ロータ	チタン、ハステロイC
ステータ	特殊ふっ素ゴム、又は、特殊ハイパロンゴム
ケーシング	チタン、ハステロイC

§ 8-3 薬品注入ポンプ (処理水・雨水放流・用水消毒用)

目的 本ポンプは、用水施設に次亜塩素酸ナトリウム溶液を圧送注入するものである。

- 主要緒元
- 1 形式 : 油圧駆動形ダイヤフラムポンプ
 - 2 吐出量 : 最小約 □ ℓ/min ～ 最大約 □ ℓ/min
 - 3 接続フランジ : □ A、JIS □ k
 - 4 吐出圧力 : □ MPa
 - 5 取扱流体 : 次亜塩素酸ナトリウム溶液
 - 6 電動機 : 全閉外扇かご形 (屋外形)
□ kW × AC □ V × 50Hz、連続定格
 - 7 ストローク調節 : イ 手動、ロ 電動
 - 8 速度制御 : インバータ (高調波抑制機能)
 - 9 台数 : □ 台

構造 本体には、安全弁、背圧弁、隔膜式圧力計 (接液部PTFE)、アキュムレータを設置すること。
速度制御装置は、§ 8-2 に準ずる。

材質 1 本ポンプの標準材質は、次のとおりとする。

品名	材質	品名	材質
ポンプ本体	PVC	ダイヤフラム	PTFE
バルブ	セラミック 又はPP	ボルト・ナット	SUS304

§ 8-4 消毒用配管

目的 次亜塩素酸ナトリウム溶液を受入れ貯留タンクに導き、薬品注入ポンプに供給し使用点に圧送するための配管設備である。

構造 本体には、ダイヤフラム弁、受入口、ストレーナ、脈動防止配管設置すること。

- 材質
- 1 配管 : FRPライニング塩化ビニル管、塩化ビニル樹脂ライニング鋼管又は水道用耐衝撃性塩化ビニル管
 - 2 パッキング : ポリテトラフルオロエチレン (PTFE) 又は軟質塩化ビニール樹脂
 - 3 ボルト、ナット : SUS304

§ 8-5 オゾン消毒設備

- 目的 本設備は、せせらぎ用水等の水質向上を目的として消毒、脱色、脱臭の効果を上げるため、ろ過水にオゾンを注入する設備である。
オゾン消毒設備としては、オゾンを生成するオゾン発生装置、オゾン散気装置及び排オゾン処理装置等から構成される。

§ 8-5-1 オゾン発生装置

1 形式	無声放電式	
2 原料気体	ア 空気	イ 空気→酸素
3 オゾン発生量	定格 □ kg-O ₃ /h (10~100%可変)	定格 □ kg-O ₃ /h (10~100%可変)
4 オゾン濃度	定格20~50g/m ³ (N)以上	定格120g/m ³ (N)以上
5 吐出圧	60 kPa以上	100 kPa以上
6 放電周波数	約 1000~2000Hz	約 1000~3000Hz
7 電力消費量	□ kWh/O ₃ kg以下 (原料供給機~誘引ファン)	
8 冷却方式	水冷又は空冷式	
9 電源	AC □ V × 50Hz	
10 基数	□ 基	

- 構成 1 オゾン発生装置は、空気又は空気→酸素でオゾンを生成するオゾン発生機及び電源装置（制御盤、変圧器又は電力変換装置等）、操作盤等、空気処理装置又は酸素発生機等より構成される。装置は、安全で効率よくオゾンが発生できると共に、装置から漏洩があってはならず長時間の連続運転に耐えられる構造とする。
- (1) 本体は、機械的強度が充分あり、電氣的に安全な構造とする。
 - (2) 本体には、放電装置、冷却水配管等を内蔵するものとし、電源取出口、空気、及び冷却水出入管の取付座等を設けるものとする。
 - (3) 放電管は、高精度の仕上げを行い、異常放電等のないよう特に考慮された構造、材質であるものとする。
 - (4) オゾンガスの漏洩防止、安全確保のため圧力調整装置、圧力スイッチ等の保安装置を設けるものとし、警告灯を設ける。
 - (5) 冷却水装置は水漏れのないよう完全にシールされたものとする。
 - (6) 冷却水配管、空気配管には、各々電磁弁、手動弁、逆止弁、流量計、及びフローサイト等自動運転に必要な機器を付属させるものとする。
- 2 空気処理装置は、空気冷却装置、空気乾燥装置、エアフィルタ、膨張タンク及び冷却水循環ポンプ等により構成されるもので、次の項目に留意するものとする。

- (1) 空気冷却装置は、所定の空気量において出口温度が常に必要温度以下となるよう十分な容量を有するものとする。
 - (2) 空気乾燥装置は、所定の空気量において露点が、 -50°C 以下（大気圧換算値）となるよう十分な容量を有するものとする。
装置は2塔1組でタイマ等による自動切換え方式とし、切換えに必要な機器を具備するものとする。乾燥剤は、活性アルミナ又は同等品以上とする。
 - (3) 冷却水循環ポンプはオゾン発生機及びその他の冷却水を循環するためのもので、冷却に必要な容量の能力を持ったものとし、オゾン発生機1台につき1台を設置するものとする。
 - (4) 空気流量計、温度計、及び圧力計等の必要な計装品類と付属配管を具備すること。
- 3 酸素発生機は、吸着塔、バルブスキッド、操作盤等により構成され空気圧縮機から送気される空気中の酸素を効率よく分離し連続的にオゾン発生機に供給できるよう十分な耐久性と機能を有すること。
- (1) 吸着塔は、運転中の頻繁な交番圧力に対して十分耐えるような構造とする。（第二種圧力容器構造規格）
 - (2) 吸着剤を支持する受皿は、ガスの通過抵抗が少なく、吸着剤重量とガス通過時の差圧による荷重に対して、十分な強度を有すると共に吸着剤が脱落しないように金網を装着したものとする。
 - (3) 吸着塔上下のノズルにはバッフルを装着し、バッフルは吸着剤床へガスを出来得る限り均一に流すことのできるもので、ガスの局部的な通過がないような構造とすること。
- 4 操作盤は、下記事項に留意するものとする。
- (1) オゾン発生装置の操作盤、高電圧変圧器、及び高周波インバータより構成され、オゾン発生量を定格の10～100%の範囲で調整可能な方式のものとする。
 - (2) オゾン発生量の調整は電圧調整による方式を標準とし、残留オゾン濃度により自動制御されるものとする。
 - (3) 高周波インバータについては、高調波抑制機能付とする。
 - (4) 操作盤には、下記のを具備すること。

空気圧縮機又はブロワ用起動、制御回路、配管	1 式
チリングユニット用起動、制御回路、配線配管	1 式
 - (5) 操作（制御）用電源は、盤内に変圧器を設け、必要容量を確保すること。
- 5 オゾン発生機、空気処理装置又は酸素発生機、電源装置、操作盤等は一体構成とし、管理性、安全性等を十分考慮した設置面積の極力小さいものとする。
- 6 本装置の自動制御に必要な電気設備は二次側配線を含め、本工事の範囲とする。ただし、装置の一次側配線は別途電気工事とする。

- 材 質 1 主要部標準材質は次のとおりである。
○印の部材は、ミルシートを発注者に提出すること。

品 名	材 質
○オゾン発生機本	SUS304相当
空気管 (オゾン系)	SUS304TP相当
空気管 (酸素系)	SGPW
空気及び冷却水配管	SGP (白)
弁 類 (オゾン系)	SUS304

§ 8-5-2 原料供給機

- 目 的 本機器は、オゾン製造に必要な空気を昇圧し、オゾン発生装置又は酸素発生機に供給するためのものでブロワ又は、空気圧縮機とする。

主 要 緒 元

1 形 式	ア ブロワ ルーツブロワ	イ 空気圧縮機 パッケージ型
2 吐 出 量	<input type="checkbox"/> Nm ³ /min	<input type="checkbox"/> Nm ³ /min
3 吐 出 圧	0.1 MPa以上	0.3 MPa以上
4 電 動 機	<input type="checkbox"/> kW × AC <input type="checkbox"/> V	<input type="checkbox"/> kW × AC <input type="checkbox"/> V
5 台 数	<input type="checkbox"/> 台 (内 台予備)	<input type="checkbox"/> 台 (内 台予備)

- 構 造 1 ブロワ及び空気圧縮機は、共通床盤上で電動機とVベルト掛けしたもので、電動機が過負荷とならず騒音、振動の少ないものとする。発生騒音は、85dB(A)未満(JISB8341)とする。
- 2 ブロワのケーシングは、鋳巣、鋳疵等欠点のない強靱均一な鋳鉄製で、ケーシング内面は精密な機械仕上げを行い、ロータとの摩擦、及び圧縮熱等による異常の生じない内部潤滑が不要な構造とする。
- 3 ブロワのロータは、鋳鉄製でケーシングとロータ間で空気を吸引、圧縮、及び吐出の行程を行うので耐食性、及び発熱破損等のないよう考慮した高効率のものとする。
- 4 ブロワの歯車は、特殊鋼製としJISB1702、2級の精度以上に機械加工し、浸炭焼入れ等を施したものとする。軸受はころがり軸受とし、

軸封はオイルシール等で油の漏出、及び空気の吸込のないものとする。

- 5 空気圧縮機の容量調整は、圧縮機吸込みアンロード弁または可変速機により負荷無負荷が可能なものとする。
- 6 共通床盤は鋼板製又は鋳鉄製の堅牢なもので、荷重に十分耐えるものとし、Vベルトの伸縮に対し、電動機がスライドできるように考慮する。また、床盤下部には防振ゴムを設け、振動力を縮小すること。

材 質 1 主要部標準材質は次のとおりである。

ア ブロワ		イ 空気圧縮機	
品 名	材 質	品 名	材 質
ケーシング・ロータ	F C 200以上	ケーシング	F C 250以上
		クランク軸・ 接続棒	F C D 600以上
歯 車	特殊鋼		
主 軸	炭素鋼又は ダクタイル鋳鉄	駆動アーム ・回転子	F C D 600以上

機 器 構 成	1 消音器 (吸込用、フィルタ付)	1 個 (ア ブロワ)
	2 消音器 (吐出用)	1 個 (ア ブロワ)
	3 アフタークーラー	1 式 (イ 空気圧縮機)
	4 容量制御装置	1 式 (イ 空気圧縮機)
	5 防音カバー	1 式 (イ 空気圧縮機)
	6 ドレンセパレーター	1 式 (イ 空気圧縮機)
	7 屋内冷却水配管 (往復)	1 式 (イ 空気圧縮機)
	8 Vベルト及びVプーリ	1 組 (共通)
	9 機側配管弁類	1 式 (共通)
	10 伸縮継手	1 式 (共通)
	11 圧力計	1 式 (共通)
	12 安全弁	1 個 (共通)
	13 現場盤	1 面/2 台 (共通)

§ 8-5-3 消泡塔

- 目的 本機器は、オゾン反応タンクから発生する泡を洗浄水の接触により、効率よく除去するためのもので、塔内の圧力損失を極力少なくした構造とすること。
- 主要諸元 1 形式：スプレー式円筒立形消泡塔
 2 処理ガス量：□Nm³/min
 3 基数：□基
- 構造 1 本体は、円筒立形構造とし、被処理ガスは本体下部より流入し、上向流にて本体頂部より排出されるものとする。被処理ガスは腐食性の強いガスであるため、耐食性に十分留意すること。
 2 本体下部には、水溜まりを設け、ガスを水封しオゾン化空気が外部へ漏れることのない構造とする。必要によりミストセパレータを設けること。
 3 本体には、マンホールを設け、内部点検が容易なものとする。洗浄水配管には見易い位置に流量計（現場指示型）を設けるものとする。
 4 本体の接ガス部材質は、SUS304(板厚4mm以上)又はFRP製とする。
 5 電動弁及びフローリレーを設置すること。

§ 8-5-4 排オゾン分解装置

- 目的 本装置は、オゾン反応タンクより排出される排ガス中の残留オゾンとを接触分解させるためのもので、未反応オゾンとを処理し、二次公害を防止するためのものとする。
 方式は、金属接触分解式とする。
- 主要諸元 1 形式：金属接触分解式
 2 処理ガス量：□ Nm³/min
 3 充填材：金属触媒
 4 基数：□基
- 構造 1 本体は、円筒立形構造でミストセパレータ、処理ガス加熱ヒーター、反応金属触媒層から構成され処理ガスが均等に流れること。
 2 被処理ガスは、腐食性の強いガスであるため材質、構造は耐食性に十分留意すること。
 3 本体には、充填剤（金属触媒）の投入口、取出口を設け、投入及び取出しの作業が容易な構造とすること。
 4 運転に必要な計器類、電動弁、フローリレー、流量計、封水トラップ等を具備すること。

- 材質 1 主要部の材質は次のとおりである。
○印の部材は、ミルシートを発注者に提出すること。

品 名	材 質
○ 本 体 内 胴	S U S 304 (板厚 4mm以上)
本 体 外 胴	S S 400 (板厚 3.2mm以上)

§ 8-5-5 非処理ガス吸引ファン

- 目的 本機器は、オゾン反応タンクからの非処理ガスを吸引し、消泡塔、排オゾン分解処理装置から吸引するための機器である。

- 主要諸元 1 形 式 : ターボファン
2 風 量 : Nm³/min
3 吐出圧力 : kPa
4 電動機 : kW × AC V
5 数 量 : 台

- 構造 1 本ファンは、使用運転範囲の全てにおいて、電動機が過負荷にならないものとし、屋外設置対応とする。
2 羽根車は、耐食性材質を使用し、回転バランスのよくとれた騒音、振動の少ない効率のよいものとする。ケーシングは耐食性材質を使用し、堅牢な構造とする。
3 共通床盤は、防振ゴムを使用して、騒音及び振動の少ない構造とする。プーリ及びベルト部は、危険防止用カバーを取り付けること。また、必要により防音カバーを設けること。
4 ケーシング下部には、ドレン取り出し口を設け、ドレン管を最寄りの排水側溝まで配管すること。
5 ファンには、防振継手（吸込、吐出用）を設けること。

- 材質 1 主要部材質は次のとおりである。

品 名	材 質	品 名	材 質
羽 根 車	S U S 3 0 4	ケーシング	S U S 3 0 4
シャフト	S U S 3 0 4		

§ 8-5-6 オゾン濃度測定装置

目的 本装置は、オゾン濃度を吸収スペクトルで計測することにより求めるもので、オゾン濃度の指示及び制御用の電流出力を行うものである。

主要諸元

1 名称	測定装置 1	測定装置 2
2 用途	発生オゾンと残留オゾン	室内オゾンと排オゾン
3 形式	紫外線吸収法	紫外線吸収法
4 測定範囲	ア 発生オゾン 0～60 gO ₃ /m ³ 又は 0～200 gO ₃ /m ³ □	ア 室内オゾン 0～1 ppm
	イ 残留オゾン 0～10 gO ₃ /m ³ 又は 0～20 gO ₃ /m ³	イ 排オゾン 0～1 ppm
5 最小指示値	オゾン 0.01gO ₃ /m ³ 又は 0.1gO ₃ /m ³	オゾン 0.001 ppm
6 電源	AC100V × 50Hz	AC100V × 50Hz
7 出力信号	DC4～20mA	DC4～20mA
8 基数	□ 基	□ 基

- 構造
- 1 本装置は、1基で2種のオゾン濃度を同時測定、表示できるものとする。
 - 2 本装置は、水銀ランプ、測定セル等よりなる測定部本体、試料を供給するためポンプ、電磁弁、手動弁、流量計、除湿機、フィルタ等、示部、電源及び制御計装用電気設備等より構成され、これらが屋内自立型盤内に収納されたものとする。（発生オゾン用は、ポンプ、除湿機、及びフィルタを除く）
また、基準ガスは、ブロワ吐出配管より供給するものとし、ドレンは、屋外に排出するものとする。
 - 3 測定試料は次の箇所から採取すること。
 - (1) 発生オゾン 発生機吐出側
 - (2) 残留オゾン 消泡塔出口
 - (3) 室内オゾン オゾン発生機室
 - (4) 排オゾン 排オゾン分解装置出口

材質 1 主要部材質は次のとおりである。

品名	材質
盤本体	SS400
外部配管	SUS304TP

§ 8-5-7 オゾン散気装置

目的 本装置は、オゾン反応タンク内において、オゾンを微細気泡化して散気し、効率的な反応を行う設備である。

主要諸元

- 1 形式 : 散気筒固定式又は散気ディスク
- 2 通気流体 : オゾン
- 3 通気量 : $\square \text{Nm}^3/\text{min} \cdot \text{池}$
- 4 スライム除去 : 除去装置 有り、 無し
- 5 池数 : \square 池
- 6 池寸法 : 幅 $\square \text{m}$ ×長さ $\square \text{m}$ ×水深 $\square \text{m}$ × \square 水路

散気装置

- 1 散気装置の仕様は次のとおりである。
 - (1) 散気装置の種類 : 超微細気泡散気筒又は散気ディスク
 - (2) 寸法 : 外径 $\square \text{mm}$ ×長さ $\square \text{mm}$
 - (3) 風量 : $\square \sim \square \text{m}^3/\text{min} \cdot \text{本}$
 - (4) 圧力損失 : 湿式 6.4kPa 以下 (オリフィス含む)
 - (5) 気孔径 : $100 \sim 120 \mu \text{m}$ 又は $50 \sim 60 \mu \text{m}$
 - (6) 酸素移動効率 : 15%以上 (清水、水深4.0m)
 - (7) 坑折力 : (散気筒) 8.3MPa 以上
(散気ディスク) 3.9MPa以上
 - (8) 材質 : セラミック (アルミナ質)

スライム除去装置

- 1 スライム除去装置の仕様は次のとおりである。
 - (1) 給水ポンプ : 単段渦巻ポンプ
吐出量 $\square \text{m}^3/\text{min}$ ×揚程 $\square \text{m}$ ×口径 $\square \text{mm}$
 $\square \text{kW}$ ×AC $\square \text{V}$ ×50Hz
構造、材質等は、§ 16-1 「給水ポンプ」に準ずる。
 - (2) 除去スプレノズル : SUS製

第9節 処理水再利用設備

目的 本設備は高級処理水の有効利用を目的とし、急速ろ過法によりSS分等の除去を行うものである。

§ 9-1 圧力式急速ろ過装置

主要諸元

- 1 形式：圧力式急速ろ過器（イ 縦形、ロ 横形）
- 2 処理水量：□ m^3/h
- 3 ろ過面積：□ m^2 標準ろ過速度 $200\text{m}^3/\text{m}^2 \cdot \text{日}$
- 4 損失水頭：最大 60 kPa
- 5 運転方法：全自動
- 6 ろ材：アンスラサイト：層厚 450 mm 以上
珪砂：層厚 300 mm 以上
- 7 支持床：砂 利：層厚 300 mm 以上
- 8 洗浄方法：イ 逆流洗浄 有り
ロ 表面洗浄 ((イ) 有り、(ロ) 無し)
ハ 空気洗浄 ((イ) 有り、(ロ) 無し)
- 9 処理水質：流入SS 10mg/ℓにおいて、流出SS 5mg/ℓ以下、
- 10 基数：□ 基

構造

- 1 本設備は、圧力タンク、ろ材と支持床、集水・散水装置及び洗浄装置（逆流洗浄、表面洗浄、空気洗浄）等で構成される。
- 2 圧力タンクは、板厚 9 mm 以上の一般構造用圧延鋼材 2 種（SS400）を使用し、材料、構造、溶接等については、JIS-B-8265「圧力容器の構造」に準拠した構造とする。
- 3 圧力タンクの設計圧力は 0.3 MPa とする。
- 4 圧力タンクには、ろ材等、内部の状態を十分目視出来る点検用窓（遮光蓋付き）及びろ材の取換えに便利な位置にマンホール、架台等を設ける構造とする。
- 5 圧力タンク内部配管はステンレス製とする。
- 6 サンプリング配管を設置する。

集散水装置

- 1 上部集散水装置は、原水を均等に配水出来ると共に、逆洗、表洗の排水が効果的に行える構造とする。
- 2 下部集散水装置は、ろ過水の均等な集水を行うと共に、ろ過損失水頭が規定値 30~60 kPa に達した場合逆洗水の散水を行うもので逆洗水の均等な配水を行える構造とする。
- 3 下部集散水装置の孔部は生物スライム等で閉塞しない構造とする。
- 4 内部配管はSUS製とする。
- 5 洗浄装置は、ろ床表面等の付着物に対し十分な洗浄効果を有する構造とする。

ろ材 1 ろ材は、次の仕様を標準とする。

ろ材の種類	アンスラサイト	珪砂
比重	1.4 以上	2.57 ~2.67
有効径	約1.5 mm	約0.7 mm
均等係数	1.3 以下	1.3 以下

- 2 アンスラサイトは、灰分が極めて少なく固定炭素の多い無煙炭とし、堅硬で細粒となっても扁平状とならないものを使用すること。
また、ごみ等のきょう雑物や微粉を含まないこと。
- 3 珪砂は、ごみ、粘土等の不純物や砂鉄又は脆い砂を含まないものを使用し、「水道用ろ砂の選定基準（JWWA A-103-2, 2006）」に準拠した材料を使用すること。

支持床 1 支持床の砂利は球に近い形状で、硬度等の質が均等で、ごみ、粘土等の不純物を含まない清浄なものを使用し、日本水道協会による「水道施設の設計指針と解説」の「急速ろ過池の基準」に基づいた材料を使用すること。

空気作動弁 空気作動弁の標準仕様は次のとおりである。

- 1 形式：空気作動式蝶形弁（フランジレス形）
- 2 呼び径：□ mm
- 3 作動方式：イ 複作動式、ロ 単作動式
- 4 制御方式：イ 開度制御、ロ ON-OFF制御
- 5 操作圧力：□ MPa
- 6 数量：□ 台
- 7 空気作動弁本体には、リミットスイッチ、手動操作レバー、スピードコントローラを具備し、電磁弁、電磁弁箱（厚さ2mmのステンレス製、エアーセット、バイパス配管及び集合電気端子台付き）、空気管（ラック配管、SUS304製）を設置すること。

流量計 流量計の標準仕様は、次による。

- 1 形式：縦型軸流羽根車式
- 2 呼び径：□ mm
- 3 圧力：常用 □ MPa
最大 □ MPa
- 4 支持方法：積算及び瞬間指示形
- 5 発信器：イ 有り、ロ 無し
- 6 用途：各施設の給水量管理用
- 7 数量：□ 台

差 圧 計 差圧計の標準仕様は、次による。

- 1 形 式 : 屋外防滴形
- 2 圧 力 範 囲 : 0~0.1 MPa
- 3 エレメント : ベローズ
- 4 電 源 : AC □ V × 50 Hz
- 5 接水部材質 : SUS316
- 6 数 量 : □ 台
- 7 そ の 他 : 現場指示計を具備

§ 9-2 移床式上向流連続式ろ過装置

- 主 要 諸 元
- 1 型 式 : 移床式上向流連続式ろ過器
 - 2 処理水量 : □ m³/h
 - 3 ろ過面積 : □ m² ろ過速度 300 m³/m²・日以下
 - 4 損失水頭 : 最大 0.01 MPa
 - 5 運転方法 : 全自動
 - 6 ろ 材 : ろ過砂層厚 : 約 1000mm
均等係数 : 1.4 以下
有効径 : 約 1.0mm
強熱減量 : 0.75% 以下
比 重 : 2.57~2.67
 - 7 洗浄方式 : エアリフト連続方式
 - 8 処理水質 : 流入 SS 10mg/ℓ において流出 SS 5mg/ℓ
 - 9 基 数 : □ 基

- 構 造
- 1 本機は、原水ポンプから圧送される二次処理水を上向流で砂ろ過し、場内用水とするもので、本体部ろ材部等から構成される。
 - 2 タンク本体は、鋼板の溶接構造とし、原水流入口、ろ過水口、洗浄水口等を設けるものとする。
 - 3 原水流入部は鋼製とし、タンク本体下部からろ過砂層下部に均一に分散流入する構造とする。
 - 4 洗浄は、タンク本体内部に設けたエアリフト管と必要な場合はラビリンス構造等の砂洗浄器で連続的に洗浄する構造とする。
 - 5 エアリフト管は耐摩耗性に優れた材質とし、砂による摩耗修理が簡単に行えるように、取り外しが出来る構造とする。
 - 6 洗浄水量は、原水量に対し 10% 以下とする。
 - 7 洗浄用空気量は、30Nℓ/min/m² 以下とし、空気圧は 0.3MPa とする。
 - 8 本機は、連続ろ過、連続洗浄式砂ろ過装置とする。
 - 9 本機は、自動間欠運転が可能であること。
 - 10 本機には、圧力計（原水流入用、エアリフト用コック付）、流量計（ろ過水用、空気用）、点検用架台、階段を設置すること。

主要部材 1 本体 : SUS304 (厚 4 mm 以上)

§ 9-3 自動洗浄ストレーナ

主要諸元

- 1 形式 : 自動洗浄式ストレーナ
- 2 構造 : イ 標準型、ロ 異物せん断型
- 3 口径 : □ mm (処理量 □ m³/min)
- 4 ストレーナ目開き : イ 約 0.4mm~ 0.8mm、ロ 約 1.5mm
- 5 取扱流体 : □
- 6 圧力損失 : 約 7~15 kPa
- 7 設計圧力 : 1 MPa
- 8 使用圧力 : □ MPa
- 9 駆動装置 : 減速機付電動機、□ kW (参考) × AC □ V × 50Hz
- 10 数量 : □ 台

構造

- 1 回転形又は固定形のスクリーン部分、及び、固定形又は回転形の逆洗機構とそれらの駆動装置ならびに小配管、制御盤等で構成する。
- 2 逆洗部は、スクリーン回転形又は逆洗ノズル回転形とし、回転体は軸受で支持され減速機付電動機により駆動する構造とする。
これらの内部機構部分は本体から取外し可能な構造とする。
- 3 スクリーン開口部の形状は、夾雑物（特に繊維状のもの）の除去に適したテーパ形状で過及び逆洗に最適な構造とする。
- 4 逆洗は、可変タイマ、差圧及び連続方式による自動洗浄方式とする。
- 5 自動洗浄装置は自己洗浄式とし、内部圧力による適切な逆洗水量で効率的な洗浄効果が発揮できる構造とする。
- 6 制御盤は過運転、逆洗運転を自動的に行う回路構成とし、屋外防水形自立盤又は屋外防水スタンドとする。また、逆洗用には、電動ボール弁を使用する事。
- 7 排水用小配管類も、本機に含むものとする。

材質 自動洗浄ストレーナの主要部材質は、次のとおりである。

品名	材質
本体	FC250又はSS400
スクリーン	合成樹脂又はステンレス鋼
軸	SUS304
ボルト、ナット	SUS304

§ 9-4 薬品貯留タンク (PAC用)

- 目的 凝集用薬品として使用するポリ塩化アルミニウム溶液を貯留するためのものである。
- 主要諸元
- 1 形式：縦置き円筒形タンク
 - 2 有効容量：□ ℓ
 - 3 貯留物質：10%ポリ塩化アルミニウム溶液
 - 4 数量：□ 基
- 構造
- 1 本タンクは、FRP製で十分な肉厚を有し、外圧、内圧に対し十分な強度を有する構造とする。
 - 2 本体には、受入口、注入ポンプ配管取付座、点検口、梯子(SUS304)、保護管付き液位計（上下部にボール弁内蔵形チェック弁を含む）、圧力式液位計取付座及びドレン管・弁(PVC)を有するものとする。

§ 9-5 薬品供給ポンプ (PAC用)

- 目的 本ポンプは、難沈降性物質を凝縮するためにポリ塩化アルミニウム溶液を圧送注入するものである。
- 主要諸元
- 1 形式：油圧駆動形ダイヤフラムポンプ
 - 2 吐出量：最小約 □ ℓ/min ~ 最大約 □ ℓ/min
 - 3 接続フランジ：□ A、JIS□ k
 - 4 吐出圧力：□ MPa
 - 5 取扱流体：ポリ塩化アルミニウム溶液
 - 6 電動機：全閉外扇かご形（屋外形）、連続定格
□ kW × AC □ V × 50Hz
 - 7 ストローク調節：手動
 - 8 速度制御：イ インバータ（高調波抑制機能）
ロ 無し
 - 9 台数：□ 台
- 構造 本体には、安全弁、背圧弁、隔膜式圧力計（接液部PTFE）、アキュムレータ、インバータ制御機器、ノイズフィルタを設置すること。
- 材質
- 1 本ポンプの標準材質は、次のとおりとする。

品名	材質	品名	材質
ポンプ本体	PVC	ダイヤフラム	PTFE
バルブ	セラミック	ボルト、ナット	SUS304

§ 9-6 薬品供給ポンプ (PAC用)

- 目的 本ポンプは、難沈降性物質を凝縮するためにポリ塩化アルミニウム溶液を圧送注入するものである。
- 主要諸元
- 1 形式 : 一軸ねじ式ポンプ
 - 2 吐出量 : 約 □ ℓ/min ~ 約 □ ℓ/min
 - 3 接続フランジ : □ A、JIS□ k
 - 4 全揚程 : □ m
 - 5 取扱流体 : ポリ塩化アルミニウム溶液
 - 6 電動機 : 全閉外扇かご形 (屋外形)、連続定格
□ kW × AC □ V × 50Hz
 - 7 速度制御 : インバータ (高調波抑制機能)
 - 8 回転数検出器 : イ 有り ロ 無し
 - 9 駆動方式 : イ 直結形 ロ ベルト駆動横置形
 - 10 台数 : □ 台
- 構造
- 1 一軸ねじ式ポンプは、ロータ、ステータ、ドライブシャフト及びケーシング等から構成し、ロータの回転容積変化により、薬品溶液を圧送するものである。
 - 2 ケーシングは、良質なチタン製とし、歪の無い、十分な耐食性を有し、強度、剛性共に富むこと。
 - 3 ロータ及びステータは、薬品溶液輸送に合理的な形状を有し、高度な耐摩耗性と十分な軸強度を有すること。
 - 4 本体には、安全弁、背圧弁、隔膜式圧力計 (接液部PVC/PTFE)、共通ベース、基礎ボルト・ナットを有すること。
また、プーリ及びベルト、ポンプ・電動機間軸継手には、安全カバーを設置すること。
 - 5 速度制御装置有りの場合は、インバータ制御機器、ラインノイズフィルタ、周波数設定器、ACリアクトル、サージ電圧抑制フィルタ (400V 電源で連成有りの場合) を有すること。
- 軸封装置 1 マグネットカップリングとする。
- 材質 1 本ポンプの標準材質は、次のとおりとする。

品名	材質
ロータ	チタン、ハステロイC
ステータ	特殊ふっ素ゴム又は特殊ハイパロンゴム
ケーシング	チタン、ハステロイC

第10節 汚泥濃縮設備関係

§10-1 円形タンク用汚泥かき寄せ機

目的 円形タンク用汚泥かき寄せ機は、汚泥濃縮タンク（汚泥調整タンク）に流入した最初沈殿池汚泥及び余剰活性汚泥の沈殿汚泥を集泥する設備である。

- 主要諸元
- 1 形式：円形タンク用回転式汚泥かき寄せ機
(スキマー付)
 - 2 円形タンク内径：φ □ mm
 - 3 水深：中心部 □ mm、外周部 □ mm
 - 4 アーム本数：2本
 - 5 回転数：周速で 3.0 m/min以下
 - 6 電動機：三相交流誘導電動機、立形全閉外扇屋外形
□ kW × AC □ V × 50Hz高効率形電動機
 - 7 減速機：電動機直結立形3段遊星歯車減速機又はサイクロ減速機トルクリミッタ内蔵)
 - 8 基数：□基
 - 9 覆蓋の有無：※ イ 有り(□式)、ロ 無し
 - 10 覆蓋受枠の有無：※ イ 有り(□式)、ロ 無し
 - 11 覆蓋重量：□ kg/m²
 - 12 覆蓋荷重受けか所：イ 主桁、ロ 他
 - 13 コック下面防食処理の有無：※ イ 有り(□工法)、ロ 無し
- 注(※は、今回工事に含まない場合は「今回工事に含まない」と標記する。)

- 主桁
- 1 主桁は、タンク頂部に直径方向に一对の形鋼製の平行な溶接組立梁を渡した両端支持で、横継ぎ材を用い、横振れ等を防止する構造とする。
 - 2 FRP等による覆蓋施工との取り合いは、主桁とタンク内のガスの接触を防止するために、覆蓋を跨いでその上部に主桁を配置する。

- 駆動装置
- 1 駆動装置は、タンク中心部主桁上に据付けること。
 - 2 電動機直結立形3段遊星歯車減速機又はサイクロ減速機により、汚泥かき寄せ機の主軸を直接駆動する構造とする。
 - 3 減速機の定格出力トルクは、実負荷に対して十分な余裕を有しなければならない。
 - 4 電動機は、高効率形とする。

- 軸 受
- 1 荷重は、主桁の中央部で受け、軸受けは防水、防塵を考慮した鋳鉄製または、鋼製のケーシングに納める構造とする。
 - 2 主軸下部にはラジアル軸受を設け、摺動部にステンレス製スリーブを設ける構造とする。
 - 3 主軸下部を除いて、軸受の潤滑方式はグリース潤滑方式とする。
- レーキアーム
- 1 レーキアームは形鋼製とし、主軸下部に対称に2本設置する。
 - 2 レーキアームはターンバックル等で支持、懸垂した片持ち構造とする。
 - 3 レーキアームには、沈殿汚泥の濃縮効果を高めるため、形鋼製のピケットフェンス形の濃縮棒を設置した構造とする。
- スクレーパ
- 1 スクレーパは鋼板製とし、レーキアームの下部に取付け、その先端に高低調整の可能なステンレス鋼製ブレードを設ける構造とする。
 - 2 下部ピット内には、沈殿した汚泥を排泥しやすいようにセンタースクレーパを設置した構造とする。
- 流出トラフ
- 1 流出トラフはステンレス鋼板製とし、タンク全周に渡って溢流部レベルを水平に高精度で設置し、全周均一に上澄水を溢流できる構造とする。
 - 2 トラフ内の円滑な溢流水流下を図るために、トラフ底面には流出方向に勾配を設ける構造とする。
 - 3 トラフは着脱可能な構造とする。
- スキマー
- 1 スキマーは、浮上スカムを除去するために水面に設け、スキマーの移動により表面のスカムを外周方向に移動させ、スキマーの先端に取付けたスクレーパによりスカムシュートに排出する構造とする。
 - 2 スカムシュートにおけるスカムの閉塞を防止するため、タンク内貯留水を利用した間欠洗浄を行える構造とする。
- 歩廊等
- 1 主桁には、厚さ4.5mm以上の縞鋼板製歩廊、高さ1,100 mmの手摺り及び幅1,000mmの昇降用階段を設置する構造とする。
- 過負荷保護装置
- 1 トルクリミッタ（立形3段遊星歯車減速機又はサイクロ減速機）
 - 2 シャーピン装置（リミットスイッチ付シャーピン切断検出機構）
- ※ 上記保護装置の両方、またはいずれかを有すること。
- 主軸、清流筒等の防食処理
- 1 主軸、主桁及び整流筒の接ガス部すべて、及び水中部30cmの部分は、防食のため3層のFRPライニングを施工すること。
 - 2 流出トラフの接ガス部及び水中部30cmの部分は防食のためエポキシ樹脂塗装を施工すること。
 - 3 円形タンクの接ガス部及び水中部30cmの部分は、コンクリート防食のため特記仕様工法によるライニングを施工すること。
 - 4 異種金属（SUSとSS等）が接触する箇所は、電解腐食防止を施すこと。

※ 基本的に上記のとおりとするが、躯体の防食と整合を図り施工すること。

材 質 1 円形タンク用汚泥かき寄せ機主要部の標準材質は、次のとおりとする。

品 名	材 質
整 流 筒	SUS304
汚 泥 投 入 管	SUS304 Sch20S
主 軸	S35C (一部FRPライニング) STPG370 (一部FRPライニング) STK400 (一部FRPライニング)
ブレード (パドル) センタースクレーパ ターンバックル スキマー スキマー用スクレーパ スカムシュート	SUS304
ト ラ フ	SUS304
パイプサポート サポートビーム ピ ケ ッ ト レーキアーム レーキ用スクレーパ	SS400 (塗 装)
階 段	SS400 (溶融亜鉛めっき処理)
手摺り (32A, 25A)	SGP (溶融亜鉛めっき処理)
ボルト・ナット	SUS304

§ 10-2 円形タンク用汚泥攪拌機

目的 円形タンク用汚泥攪拌機は、同タンク内に貯留した汚泥の沈殿圧密を防止し均一濃度で送泥するための攪拌設備である。

- 主要諸元
- 1 形式：円形タンク用パドル式攪拌機
 - 2 円形タンク内径： ϕ □ mm
 - 3 水深：中心部 □ m、周辺部 □ m
 - 4 アーム数：中心部攪拌、周辺部攪拌各2本
 - 5 回転数：約 □ min^{-1}
 - 6 電動機：□ kW × AC □ V × 50Hz高効率形電動機
 - 7 減速機：電動機直結立形遊星歯車減速機又はサイクロ減速機
 - 8 基数：□ 基
 - 9 コット面防食処理の有無：※ イ 有り (□ 工法)、ロ 無し
注 (※は、今回工事に含まない場合は「今回工事に含まない」と標記する。)

- 攪拌機
- 1 攪拌機アームは鋼板製とし、主軸下部の攪拌効果が最も高い位置に対称に、中心部攪拌、周辺部攪拌用を各々2本取付ける構造とする。
 - 2 片持アームは、攪拌反力、重力及び繰り返し荷重に対し十分な強度を有する堅固な構造とする。
 - 3 攪拌翼は、各々のアームの先端に最も攪拌効果の高い形状に取付けること。
 - 4 軸下部には、軸受 (ぶれ止め) を設け、空転可能な構造とする。
 - 5 上部軸受箱の主軸貫通部は、密閉構造とし、臭気の漏洩のないものとする。

駆動装置
主軸
歩廊等

} § 10-1 「円形タンク用汚泥かき寄せ機」に準拠する。

- 過負荷保護装置
- 1 トルクリミッタ (立形遊星歯車減速機又はサイクロ減速機)
 - 2 シャーピン装置 (リミットスイッチ付シャーピン切断検出機構)
- ※ 上記保護装置の両方、またはいずれかを有すること。

材 質 1 円形タンク用汚泥攪拌機主要部の標準材質は、次のとおりとする。

品 名	材 質
主 軸	STPG370、STK400及びS35C (タンク内部FRPライニング、下部軸受部は SUS304)
パ ド ル	SUS304
軸 受 箱	FC200以上又はSS400 (タンク内部エポキシ塗装)
ボルト・ナット	SUS304

§ 10-3 遠心濃縮設備

目的 遠心濃縮設備は、混合汚泥を連続遠心濃縮処理するために使用するもので、遠心濃縮機、汚泥供給ポンプ、薬品供給設備等で構成される。

§ 10-3-1 遠心濃縮機

- 主要諸元
- 1 形式 : 横軸連続遠心濃縮機 (ポンプ取出形)
 - 2 処理能力 : 供給汚泥量 \square m³/h 以上
ただし、薬品量は含まないこと。
 - 3 取扱流体 : 混合汚泥
供給汚泥の性状 (1) 汚泥濃度 約 \square % (T S)
(2) 強熱減量 約 \square % (V T S)
(注1) 表の汚泥性状 (1)、(2) の値に対応する性能項目
4、5の値は、汚泥性状 (1)、(2) の変化に対して、これらと相関関係をもった値に変化する。
 - 4 薬品注入率 : 0. 1 % (汚泥固形物当り) 以下
(注2) 薬品注入率は、高分子凝集剤 100 % の値である。
 - 5 濃縮濃度 : 5 % 以上
 - 6 S S 回収率 : $\square\square$ % 以上
 - 7 遠心力 : 約 \square G ~ 約 \square G の範囲
 - 8 電動機出力 : 本体駆動用 \square kW \times AC \square V \times 50 Hz
(差速駆動用 \square kW \times AC \square V \times 50 Hz)
(潤滑装置 \square kW \times AC \square V \times 50 Hz)
 - 9 台数 : \square 台

- 構造
- 1 遠心濃縮機は、高速回転に十分に耐える剛性を有した構造で、動的バランス (JIS-B-0905回転機器のつりあい良さ、G6. 3級以上) が良くとれ、精度よく製作されたものであること。
 - 2 遠心濃縮機の構成は、外胴、内胴、駆動用電動機、ギヤボックス、フィードパイプ、軸受、ベースフレーム、自動洗浄装置、安全装置等から構成されたもので、回転差速装置付とする。
 - 3 遠心濃縮機は、回転による過度の振動を周囲に伝達しないよう、防振支持構造等により支持すること。
 - 4 遠心濃縮機の外胴は堅牢なケーシングに収納するものとし、ケーシングは、濃縮機内部の点検、修理のため開閉の容易な構造とする。
 - 5 遠心濃縮機の駆動は、電動機よりVベルト(カバー付)を介して濃縮機回転軸に動力伝達させる構造とする。
 - 6 薬品の注入方式は、汚泥供給管注入式とし、薬品注入効果を十分発揮出来るように注入位置の配慮がされて汚泥の閉塞や薬品の凝固などがないこと。
 - 7 遠心濃縮機には、騒音、臭気対策として厚さ 3.2mm以上の鋼板製カバー又は防音パネル(防食対策をしたもの)を設置すること。
カバーは、内部の点検が容易な機器配置と広さとを有するものと

する。

また、内部の照明及び換気設備を合わせて設置すること。

- 8 内胴のスクリー先端には、焼結タングステンカーバイトタイルを使用し、耐摩耗対策を施すこと。耐用時間は、20,000 時間以上補修無しで使用可能であること。
- 9 遠心濃縮の作業完了時には、濃縮機内部等の自動洗浄を行う機構を有すること。
- 10 遠心濃縮機には、内胴と外胴との間に異物が噛み込み、異常なトルクを生じた場合の保護装置、各軸受け温度検出装置、内胴摩耗による異常振動検出装置等の安全装置を設けること。
- 11 濃縮汚泥濃度を所定の濃度に一定制御できるような制御機構を有すること。
- 12 制御用端子箱（二次配線含む）を設置すること。

電 動 機

- 1 電動機の仕様は次のとおりである。
 - (1) 形 式 : 全閉外扇かご形誘導電動機
 - (2) 出 力 : kW
 - (3) 電 源 : AC V × 50Hz
 - (4) 効率・力率 : % (JEC 裕度付き)
 - (5) 絶縁種別 : 種
 - (6) 起動方式 : VVVF 起動方式
 - (7) 台 数 : 台

分 離 液 監 視

- 1 遠心濃縮機から排出される分離液の透明度を、外部から監視するため分離液監視装置又は分離液配管途中に覗き窓等を設けること。
分離液監視装置及び覗き窓等は監視しやすく保守管理が容易なように洗浄ノズル及びサンプリング口を設けること。

機 内 配 管

- 1 汚泥性状、薬品性状を考慮し、閉塞等の無いよう、十分余裕のある口径のものをを用い、濃縮機本体との接続にはフレキシブルジョイント等により弾性接続を行うものとする。
機内配管としては防音パッケージ内の運転に必要な配管、弁類は、全て含むものとする。
また、各種配管には汚泥、薬液等の色別および流れ方向表示を行うこと。

そ の 他

- 1 制御盤、計装盤は電気工事とする。

- 材 質 1 遠心濃縮機の主要部材質は、次を標準とする。
○印の部材は、ミルシートを提出すること。

品 名	材 質
○外胴ボウル	S U S 3 0 4 又は相当品以上
○内胴、スクレーコンベヤ	S U S 3 0 4 又は相当品以上
フィードパイプ	S U S 3 0 4
接液部	S U S 3 0 4 又は相当品以上

§ 1 0 - 3 - 2 汚泥供給タンク他

汚泥供給タンク、高分子凝集剤貯留ホッパ、定量フィーダ、薬品溶解タンク、薬品供給ポンプは、「第 1 1 節 脱水設備 (§ 11-9) 」に準ずる。

第11節 脱水設備

目的 脱水設備は、消化汚泥を連続遠心脱水処理するために使用するもので、遠心脱水機、汚泥供給ポンプ、薬品供給設備等で構成される。

§ 11-1-1 遠心脱水機

- 主要諸元
- 1 形式：横軸連続遠心脱水機（ポンプ取出形）
 - 2 脱水能力：供給汚泥量 □ m^3/min 以上
ただし、薬品量は含まないこと。
 - 3 取扱流体：嫌気性消化汚泥
供給汚泥の性状
 - (1) 汚泥濃度 約 □ % (T S)
 - (2) 強熱減量 約 □ % (V T S)
 (注1) 表の汚泥性状 (1)、(2) の値に対応する性能項目
4、5の値は、汚泥性状 (1)、(2) の変化に対して、これらと相関関係をもった値に変化する。
 - 4 薬品注入率：□ % (汚泥固形物当り) 以下
(注2) 薬品注入率は、高分子凝集剤100%の値である。
 - 5 ケーキ含水率：□ %以下
 - 6 S S回収率：□□ %以上
 - 7 遠心力：約 □ G (max □ G)
 - 8 電動機出力：本体駆動用 □ kW × AC □ V × 50Hz
：差速駆動用 □ kW × AC □ V × 50Hz
：潤滑装置 □ kW × AC □ V × 50Hz
 - 9 台数：□ 台

- 構造
- 1 遠心脱水機は、高速回転に十分に耐える剛性を有した構造で、動的バランス (JIS-B-0905 回転機器のつりあい良さ、G6.3級以上) が良くとれ、精度よく製作されたものであること。
 - 2 遠心脱水機の構成は、外胴、内胴、駆動用電動機、ギヤボックス、フィードパイプ、軸受、固液体シュート、ベースフレーム、自動洗浄装置、安全装置等から構成されたもので、回転差速装置付とする。
 - 3 遠心脱水機は、回転による過度の振動を周囲に伝達しないよう、防振支持構造等により、支持すること。
 - 4 遠心脱水機の外胴は堅牢なケーシングに収納するものとし、ケーシングは、脱水機内部の点検、修理のため、開閉の容易な構造とする。なお、脱水ケーキ排出部は、ケーキの付着等が無いように、十分配慮されていること。
 - 5 遠心脱水機の駆動は、電動機よりVベルト（カバー付）を介して脱水機回転軸に動力伝達させる構造とする。

- 6 薬品の注入方式は、機内注入方式とし、薬品注入効果を十分発揮出来るように、注入位置の配慮がされていると共に、フィードパイプは、二重管で十分な強度を有し、汚泥の閉塞を生じない構造とし、着脱可能なこと。
- 7 遠心脱水機には、騒音、臭気対策として厚さ 3.2mm以上の鋼板製カバー又は防音パネル（防食対策をしたもの）を設置すること。
カバーは、内部の点検が容易な機器配置と広さとを有するものとする。
また、内部の照明及び換気設備を合わせて設置すること。
- 8 遠心脱水機は、外胴内の滞留液深さを容易に調整出来るものとする。
- 9 内胴のスクリー先端には、焼結タングステンカーバイトタイルを使用し、耐摩耗対策を施すこと。耐用時間は、20,000時間以上まで、補修無しで使用可能であること。
- 10 遠心脱水の作業完了時には、脱水機内部等の自動洗浄を行う機構を有すること。
- 11 遠心脱水機には、内胴と外胴との間に異物が噛み込み、異常なトルクを生じた場合の保護装置、各軸受け温度検出装置、内胴摩耗による異常振動検出装置等の安全装置を設けること。
- 12 脱水ケーキ含水率を所定の含水率で一定制御できるように、差速装置トルク、差速モータ電流値又は差速用油圧モータの油圧を一定に制御する装置を有すること。脱水ケーキ含水率の変化を差速装置のトルク、電流値又は油圧で感知し、それをフィードバックすることによって差速を変化させ、脱水ケーキ含水率を一定に制御する。

電 動 機 1 電動機の仕様は次のとおりである。

- (1) 形 式 : 全閉外扇巻線形誘導電動機
 全閉外扇かご形誘導電動機

(2) 出 力 : kW

(3) 電 源 : AC V × 50Hz

(4) 効率・力率 : % (JEC 裕度付き)

(5) 絶縁種別 : 種

(6) 台 数 : 台

(7) そ の 他 : 駆動用電動機は、本体を規定回転数まで回転させ、負荷に対し十分耐えうる容量のものとする。

インバータ制御ユニット（高周波抑制機能有り）は本機に含む。

- 分離液監視装置 1 遠心脱水機から排出される分離液の透明度を、外部から監視するため設置するもので、次のとおりとする。
- (1) 本装置は、分離液性状を監視することによって、凝集剤添加率、汚泥供給量の判断を行うための装置であることから、効果的な監視が可能な構造であること。
 - (2) 本装置は、監視装置盤本体、監視窓、分離液検出用電極棒、架台、フランジ接続口等から構成する。
 - (3) 本装置には、サンプリング口及び自動洗浄ノズルを設けること。
 - (4) 本装置主要部の材質について、監視装置盤本体はSUS304、監視窓は強化ガラス、架台はSS400を標準とする。

- 機内配管 1 汚泥性状、薬品性状を考慮し、閉塞等の無いよう、十分余裕のある口径のものをを用い、脱水機本体との接続にはフレキシブルジョイント等により弾性接続を行うものとする。
- 機内配管としては防音パッケージ内の運転に必要な配管、弁類は、全て含むものとする。
- また、各種配管には汚泥、薬液等の色別及び流れ方向表示を行う。

- 制御盤 1 脱水機の現場手動、自動及び遠隔運転を行うための制御回路（洗浄制御、差速制御及び薬品の固形物比例注入制御の各自動制御回路を含む）、計器、スイッチ、ランプ表示、接続端子類を内蔵させるものとする。盤仕様は、「電気設備工事一般仕様書」による。
- また、制御盤よりの二次側配線（動力及び制御）を含む。

- 計装盤 1 汚泥流入側の濃度計（別途施工）及び付属の電磁流量計（汚泥用80A、薬液用40A）によって、流量と濃度が測定できるようにすること。
- また、汚泥と薬品の供給量は容易に手動調整できるものとする。
- なお、薬品の固形物比例注入制御に必要な計器類も収納するものとする。盤仕様は、「電気設備工事一般仕様書」による。
- また、計装盤よりの二次側配線を含む。

- 材質 1 遠心脱水機の主要部材質は、次を標準とする。
- 印の部材は、ミルシートを提出すること。

品名	材質	品名	材質
○外胴ボウル	SUS304	○内胴・スクリュウコンベヤ	SUS304
フィードパイプ	SUS304	接液部	SUS304

§ 1 1 - 1 - 2 高脱水形遠心脱水機

- 主 要 諸 元
- 1 形 式 : 高脱水形横軸連続遠心脱水機 (ポンプ取出形)
 - 2 脱 水 能 力 : 供給汚泥量 $\square \text{ m}^3/\text{min}$ 以上
ただし、薬品量は含まないこと。
 - 3 取 扱 流 体 : 嫌気性消化汚泥
供給汚泥の (1) 汚泥濃度 約 $\square \%$ (T S)
性 状 (2) 強熱減量 約 $\square \%$ (V T S)
(注1) 表の汚泥性状 (1)、(2) の値に対応する性能項目
4、5の値は、汚泥性状 (1)、(2) の変化に対して、
これらと相関関係をもった値に変化する。
 - 4 薬品注入率 : $\square \%$ (汚泥固形物当り) 以下
(注2) 薬品注入率は、高分子凝集剤100%の値である。
 - 5 ケーキ含水率 : $\square \%$ 以下
 - 6 S S 回収率 : $\square \square \%$ 以上
 - 7 遠 心 力 : 約 $\square \text{ G}$ (max $\square \text{ G}$)
 - 8 電 動 機 出 力 : 本体駆動用 $\square \text{ kW} \times \text{AC } \square \text{ V} \times 50 \text{ Hz}$
: 差速駆動用 $\square \text{ kW} \times \text{AC } \square \text{ V} \times 50 \text{ Hz}$
: 潤滑装置 $\square \text{ kW} \times \text{AC } \square \text{ V} \times 50 \text{ Hz}$
 - 9 台 数 : \square 台

- 構 造
- 1 遠心脱水機の構成は、外胴、内胴、差速装置、駆動用電動機、ケーシング、防音パッケージ、フィードパイプ、軸受、ベースフレーム、脱水ケーキ排出シュート、制御盤、安全装置等から構成する。
防音パッケージ内に遠心分離機を収納し、外部に制御盤、計装盤、インバータ盤等を設置するものとする。
 - 2 遠心脱水機は、高速回転に十分に耐える剛性を有した構造で、動的バランス (J I S - B - 0905 回転機器のつりあい良さ、G 6. 3 級以上) が良くとれ、精度よく製作されたものであること。
 - 3 ベースフレームは鋼製又は鋳鉄製とし、機械振動に耐えうる構造とする。
また、ベースフレームと設置架台の間に、防振装置等を取付け防振、対策を十分考慮すること。
 - 4 遠心脱水機の外胴は堅牢なケーシングに収納するものとし、ケーシングは、脱水機内部の点検修理のため、開閉が容易に出来、かつ汚泥ミストや臭気が外部に漏れない密閉性の良い構造とする。
なお、脱水ケーキ排出シュートは、ステンレス鋼 (SUS304、4. 3t 以上) とし、ケーキ排出機との接続部にはフレキシブルジョイントを設けること。
 - 5 遠心脱水機の駆動は、電動機よりVベルト(カバー付)を介して脱水機回転軸に動力伝達させる構造とする。

- 6 差速装置は、外胴と内胴の回転差が円滑にとれ、高負荷連続運転にも十分耐える構造とする。差速制御方式は、インバータ又は油圧制御方式を標準とし、差速制御に必要な付属品類を含む。
なお、差速制御範囲の下限値は、 2min^{-1} 以下とする。
- 7 軸受は、連続高速運転に十分耐えうる寿命を有するものとする。
- 8 薬品の注入方式は、機内注入方式とし、薬品注入効果を十分発揮出来るように、注入位置の配慮がされていると共に、フィードパイプは、二重管で十分な強度を有し、汚泥の閉塞を生じない構造とし、着脱可能なこと。
- 9 防音パッケージは、鋼板製構造で、内面には防音加工を施し、外面は焼き付け塗装を施したものとし、内部点検、補修が容易な機器配置と広さとを有し、上部に蓋、左右両面に扉を設けるものとする。
また、内部の照明及び換気設備を合わせて設置すること。
- 10 遠心脱水機は、外胴内の滞留液深さを容易に調整出来るものとする。
- 11 内胴のスクリュウ先端には、耐摩耗性材料を使用し、耐摩耗対策を施すこと。耐用時間は、20,000 時間以上まで、補修無しで使用可能であること。
- 12 遠心脱水の作業完了時には、脱水機内部等の自動洗浄を行う機構を有すること。
- 13 遠心脱水機には、内胴と外胴との間に異物が噛み込み、異常なトルクを生じた場合の保護装置、各軸受け温度検出装置、内胴摩耗による異常振動検出装置等の安全装置を設けること。
- 14 脱水ケーキ含水率を所定の含水率で一定制御できるように、差速装置トルク、差速モータ電流値又は差速用油圧モータの油圧を一定に制御する装置を有すること。脱水ケーキ含水率の変化を差速装置のトルク、電流値又は油圧で感知し、それをフィードバックすることによって差速を変化させ、脱水ケーキ含水率を一定に制御する。

電 動 機 1 電動機の仕様は次のとおりである。

- (1) 形 式 : イ 全閉外扇巻線形誘導電動機
ロ 全閉外扇かご形誘導電動機

(2) 出 力 : kW

(3) 電 源 : AC V × 50Hz

(4) 効率・力率 : % (JEC 裕度付き)

(5) 絶縁種別 : 種

(6) 台 数 : 台

(7) そ の 他 : 駆動用電動機は、本体を規定回転数まで回転させ、負荷に対し十分耐えうる容量のものとする。

インバータ制御ユニット (高周波抑制機能有り) は本機に含む。

- 分離液監視装置 1 遠心脱水機から排出される分離液の透明度を、外部から監視するため設置するもので、次のとおりとする。
- (1) 本装置は、分離液性状を監視することによって、凝集剤添加率、汚泥供給量の判断を行うための装置であることから、効果的な監視が可能な構造であること。
 - (2) 本装置は、監視装置盤本体、監視窓、分離液検出用電極棒、架台、フランジ接続口等から構成する。
 - (3) 本装置には、サンプリング口及び自動洗浄ノズルを設けること。
 - (4) 本装置主要部の材質は、監視装置盤本体がSUS304、監視窓が強化ガラス、架台はSS400 を標準とする。

- 機内配管 1 汚泥性状、薬品性状を考慮し、閉塞等の無いよう、十分余裕のある口径のものを採用し、脱水機本体との接続にはフレキシブルジョイント等により弾性接続を行うものとする。
- 機内配管としては防音パッケージ内の運転に必要な配管、弁類は、全て含むものとする。
- また、各種配管には汚泥、薬液等の色別及び流れ方向表示を行う。

- 制御盤 1 脱水機の現場手動、自動及び遠隔運転を行うための制御回路（洗浄制御、差速制御及び薬品の固形物比例注入制御の各自動制御回路を含む）、計器、スイッチ、ランプ表示、接続端子類を内蔵させるものとする。盤仕様は、「電気設備工事一般仕様書」による。
- また、制御盤よりの二次側配線（動力及び制御）を含む。

- 計装盤 1 汚泥流入側の濃度計（別途施工）及び付属の電磁流量計（汚泥用、薬液用）によって、流量と濃度が測定できるようにすること。
- また、汚泥と薬品の供給量は容易に手動調整できるものとする。
- なお、薬品の固形物比例注入制御に必要な計器類も収納するものとする。盤仕様は、「電気設備工事一般仕様書」による。
- また、計装盤よりの二次側配線を含む。

- 材質 1 遠心脱水機の主要部材質は、次を標準とする。
- 印の部材は、ミルシートを提出すること。

品名	材質
○接液部	SUS304又は相当品
脱水ケーキ排出シュート フィードパイプ 配管（接液部）	SUS304

§ 1 1 - 2 汚泥供給タンク

目的 汚泥供給タンクは、各種汚泥を貯留するものである。

主要諸元

- 1 形式 : 鋼板製角形タンク
- 2 有効容量 : □ m³
- 3 数量 : □ 基

構造

- 1 タンク構造は、厚さ 6 mm以上の鋼板製とし、内面にFRP ライニングを施すこと。
- 2 常時、攪拌機によって、槽内の流動化状態を確保出来るように、形状を考慮した構造であること。
- 3 タンク底部は、清掃時、排水容易なように、1ヵ所に集水し、排水口に導く構造とする。
- 4 低水時においても、攪拌機の軸に、異常応力が発生しない構造とし、また、軸の貫通部は、腐食性ガスをシールする構造とする。
- 5 攪拌機の材質は、軸SUS304、羽根SUS304とする。
- 6 タンクには、点検用マンホール、点検梯子、液位計取付座および元弁、脱臭用ダクト取付座、目視形液位計、オーバーフローおよびドレン管ノズルを設置すること。

§ 1 1 - 3 高分子凝集剤貯留ホッパ

目的 高分子凝集剤貯留ホッパは、搬入された凝集剤を貯留するものである。

主要諸元

- 1 形式 : ステンレス鋼板製円筒形タンク (板厚 □ mm)
- 2 容量 : 空容量 □ m³、最大貯留容量 □ m³
- 3 数量 : □ 基
- 4 凝集剤の投入 : イ コンテナ、 ロ パック、 ハ 紙袋

構造

- 1 本ホッパ内の凝集剤が、搬送コンベヤへ流出しやすいような構造とすると共に、コンベヤに凝集剤を供給するフィード口は開閉できる構造とする。
- 2 凝集剤投入口は、ドア付とし、投入時に凝集剤を入れやすく、平常時は室内の湿気に触れないような密閉構造とする。
なお、ドアの開閉確認用リミットスイッチを設け、集じん器運転指令の信号を供すること。
- 3 重量計に全荷重がかかるように、支持架台の形状を考慮すると共に、地震時、ホッパ本体が移動しないようにストッパを設けるものとする。
なお、ストッパの設計震度は、水平震度0.3Gとする。
- 4 重量計 (ロードセル式重量計・発信器、変換器、指示計 4 ~20mA 信号及び警報接点付、2点検出) の点検等の作業が、容易に行なえるように、ジャッキアップ装置を設けること。

材質 1 高分子凝集剤貯留ホッパの要部材質は、次による。

品名	材質	品名	材質
本体	SUS304	コンテナ	アルミ合金

§ 11-4 集塵器

目的 集塵器は、凝集剤貯留ホッパに凝集剤を投入する時に発生する粉塵が飛散するのを防止するために設けるもので、溶解タンク内の空間部を、絶えず負圧状態に維持して、定量フィーダへの湿気の移行防止及び定量フィーダから落下する凝集剤と溶解水との飛散防止を目的とした設備です。

主要諸元

- 1 形式 : サイクロンバグフィルタ併用集じん器
- 2 処理風量 : Nm^3/min
- 3 吸込静圧 : MPa
- 4 電動機出力 : 吸引ブロワ kW × AC V × 50Hz
シェーキング kW × AC V × 50Hz
- 5 数量 : 基

構造

- 1 本機は、吸引ブロワ、サイクロン、フィルタ、シェーキング装置より構成し、パッケージタイプの構造とする。
- 2 集められた粉じんは、容易に取出し可能な構造であること。
- 3 現場形マンオメータを設置すること。

吸引ブロワ 吸引ブロワの形式は、塩ビ製シロッコファンとする。

§ 11-5 薬品搬送コンベヤ

目的 薬品搬送コンベヤは、高分子凝集剤貯留ホッパから薬品移送コンベヤまで凝集剤を移送するために設けるものである。

主要諸元

- 1 形式：チェーンフライト式ケースコンベヤ
- 2 軸心距離：水平：約 □ m、垂直：約 □ m
- 3 運搬能力：□ m³/h 以上
- 4 駆動源：ギヤードモーター
- 5 電動機出力：□ kW × AC □ V × 50Hz
- 6 数量：□ 基

構造

- 1 本コンベヤは、薬品輸送にあたって湿気を持込まない密閉構造とする。
- 2 ケースには、点検可能なように、随所に、点検カバー及びのぞき窓を設置すること。
- 3 本コンベヤに、ロータリーバルブ、シュート、シャーピン、リミットスイッチ、チェーンカバーを設置すること。

材質

- 1 薬品搬送コンベヤの主要部材質は、次を標準とする。
○印は、ミルシートを発注者に提出すること。

品名	材質	品名	材質
○ケース	SUS304	フライト	SUS304
チェーン	SUS304	ボルト・ナット	SUS304

§ 11-6 薬品移送コンベヤ

目的 薬品移送コンベヤは、薬品搬送コンベヤから搬送された凝集剤を薬品定量フィーダに、移送するコンベヤである。

主要諸元

- 1 形式：スクリーコンベヤ
- 2 寸法：φ □ mm×長さ □ m
- 3 運搬能力：□ m³/h
- 4 駆動源：ギヤードモーター
- 5 電動機出力：□ kW × AC □ V × 50Hz
- 6 数量：□ 基

構造

- 1 本コンベヤは、薬品輸送にあたって、湿気を持込まない密閉構造とする。
- 2 本コンベヤは、正逆運転により、左右に位置する両定量フィーダに、シュート口に設けたゴム製のシュートダクトを介して、凝集剤を供給する。
- 3 コンベヤの円滑な正逆運転のために、駆動装置のローラーチェーンの張力調整が容易に行なえる構造とし、定量フィーダには、コンベヤの重量が、付加されない構造とする。
- 4 本コンベヤに、シュート、シャープピン、リミットスイッチ、チェーンカバーを設置すること。

材質 1 薬品移送コンベヤ主要部の材質は、次を標準とする。
○印は、ミルシートを発注者に提出すること。

品名	材質	品名	材質
ケース	SUS304	○スクリー	SUS304

§ 11-7 定量フィーダ

目的 定量フィーダは、薬品移送コンベヤによって移送された凝集剤を計量し、規定重量を薬品溶解タンクに供給する設備で、薬品計量槽、定量フィーダ、分散器、架台等で構成する。

主要諸元

- 1 形式：スクリーコンベヤ式定量フィーダ
- 2 計量容量：□ l以上
- 3 運搬能力：□ kg/h・台×□台
- 4 駆動源：無段変速機付減速機
- 5 電動機出力：□ kW × AC □ V × 50Hz
- 6 数量：□ 基

構造

- 1 分散器は、凝集剤が溶解水と十分に混合溶解され、継粉の状態にならないようにするもので、形状等に意匠を施すこと。
分散器が閉塞した場合、水位の上昇を検出して、閉塞警報と運転停止信号を発する、フロートなしスイッチを設けること。
- 2 フィード量は、変速機によって回転数を変化させることにより調整すること。
- 3 シャ断弁は、定量フィーダの停止時に、溶解タンクからの湿気がフィーダ内に侵入して、ケース内に凝集剤が固着するのを防止するもので、フィーダ運転と連動して動作するものとし、全開位置、全閉位置のリミットスイッチを有すること。
- 4 重量計（ロードセル式重量計・受信器、変換器、指示計付、4点支持式、4～20mA信号及び警報接点付）に、全荷重が付加されるように、支持架台の形状を考慮すると共に、地震時、ホップ本体が移動しないようにストッパを設けるものとする。
ストッパの耐震設計は、水平震度0.3Gとする。
- 5 重量計の保守点検作業等が容易に行えるように、ジャッキアップ装置を設けること。
- 6 本フィーダに、シャーピン装置、チェーンカバーを設置すること。

材質

- 1 定量フィーダ主要部材質は、次を標準とする。
○印は、ミルシートを発注者に提出すること。

品名	材質	品名	材質
ケーシング	SCS3	分散器	SUS304
○スクリー	SUS304	計量槽	SUS304

§ 11-8 薬品溶解タンク

目的 薬品溶解タンクは、凝集剤と水とを十分に混合溶解させ、脱水機への供給に備えて、貯留するものである。

- 主要諸元
- 1 形式 : 鋼板製円筒形タンク
 - 2 空容量 : □ m³ (最大貯留量 □ m³)
 - 3 攪拌機 : パドル形攪拌機、約 □ min⁻¹
: φ □ mm × □ 枚翼/段 × □ 段
 - 4 電動機出力 : □ kW × AC □ V × 50Hz 高効率形電動機
 - 5 数量 : □ 基

- 構造
- 1 タンクは、厚さ6mm以上の鋼板製とし、内面にFRPライニングを施すこと。
 - 2 槽内が、攪拌機によって、常時、流動化状態になるように考慮された、形状及び構造とする。
なお、タンク内の溶液濃度は、0.2%とする。
 - 3 タンク底部は、清掃時、排水しやすいように1箇所に集水する構造とする。
 - 4 低水位においても、攪拌機の軸に異常応力が発生しないような構造とし、また、軸の貫通部は、発生ガスをシールする構造とする。
 - 6 タンクには、点検用マンホール、点検梯子、液位計取付座及び元弁、目視形液位計、オーバーフロー及びドレン配管を設置すること。

- 材質 1 薬品溶解タンクの主要部材質は、次を標準とする。

薬品溶解タンク

品名	材質	品名	材質
本体	SS400 +FRPライニング	攪拌機のパドル、 攪拌機のシャフト	SUS304

§ 11-9 薬品供給ポンプ

目的 薬品供給ポンプは、薬品溶解タンクで溶解貯留された薬注溶液を遠心脱水機等に供給するものである。

- 主要諸元
- 1 形式 : 一軸ねじ式ポンプ
 - 2 口径 : 約 ϕ □ mm (吐出) \times ϕ □ mm (吸込)
 - 3 吐出量 : 約 □ m^3/h ~ □ m^3/h
 - 4 全揚程 : □ m
 - 5 取扱流体 : 高分子凝集剤溶液 (□ wt%)
 - 6 電動機 : 全閉外扇かご形 (屋外形)
□ kW \times AC □ V \times 50Hz
 - 7 速度制御 : イ 有り インバータ (高調波完全抑制機能)
ロ 無し (速度制御なしの場合、高効率形電動機)
 - 8 回転数検出器 : イ 有り、 ロ 無し
 - 9 駆動方式 : イ 直結形、 ロ ベルト駆動横置形、
ハ ベルト駆動オーバーヘッド形
 - 10 効率及び力率 : 電気設備工事一般仕様書による。
 - 11 軸封方式 : イ 注水式 {(イ)フローレ式、(ロ)圧スイッチ式}
ロ 無注水式
 - 12 数量 : □ 台

構造・材質等 § 7-5 「容積式汚泥供給ポンプ」に準ずる。
ただし、ロータ材質はSUS304とする。

§ 11-10 脱水ケーキ搬出コンベヤ

目的 脱水ケーキ搬出コンベヤは、脱水機により脱水した汚泥を脱水ケーキ貯留ホッパに、搬送する機器である。

- 主要諸元
- 1 形式：3ローラ（20度）トラフ形ベルトコンベヤ
 - 2 ベルト巾： mm
 - 3 軸心距離：約 m
 - 4 運搬能力： ton/h（見掛比重量 0.8 ton/m³）
 - 5 駆動装置：イ 遊星歯車減速機又はサイクロ減速機、
ロ モータープーリ
 - 6 電動機出力： kW × AC V × 50Hz 高効率形電動機
 - 7 点検歩廊：イ 有り { (イ) 片側 (ロ) 両側 }、ロ 無し
 - 8 ケーキ重量計：イ 有り、ロ 無し
 - 9 数量： 基

- 構造
- 1 ベルトコンベヤの構成は、駆動装置、ヘッドプーリー、テールプーリー、キャリアローラ、耐油性ゴムベルト、フレーム、シュート等で構成する。脱水機から、ケーキが落下するコンベヤ部分は、ベルトの保護のために、ローラの配置数の増加又はプレート等による補強等の対策を行うとともにケーキの飛散を防止する構造とする。
 - 2 ヘッドプーリーは、ベルトとの接触面にゴムライニングを施し、スリップを生じず、ベルト巻付角が十分に大きい、動力伝達効率の高い構造とする。
 - 3 危険防止のために、労働安全衛生法に基づいた緊急停止装置を設ける構造とする。
 - 4 ゴムベルトは、積層数3層（プライ）以上のエンドレスで、耳部は、損傷を生じないように、補強加圧した耐久力の高いものとする。
 - 5 ゴムベルト緊張のために、スクリュウ式又はウェイト式の緊張装置を設けること。緊張装置のストロークは、全長の1.5%以上とし、最低300mmのストロークとする。
 - 6 ゴムベルトのクリーナーとして、ヘッドプーリーの下側にスクレパーを取付ける構造とする。
なお、スクレパーで取除かれたケーキは、シュートに落込むようにすること。
 - 7 ベルトの蛇行防止を十分考慮した構造とし、フレームの据付け精度にも十分注意すること。又、蛇行検出装置を設ける。
 - 8 駆動方法は、サイクロモータープーリー方式又は遊星歯車減速機ないしはサイクロ減速機のスプロケットを介したチェーン駆動方式とする。
また、電動機は高効率形電動機とする。
 - 9 ベルトコンベヤカバーは、取り外しが容易な構造とし脱臭用ダクト座、点検口を設けること。

- 10 リターン側ケーキ受皿には、洗浄装置を設けること。
 洗浄装置は、ノズル、分岐管（15A SUS304 TP）、分岐弁、母管（40A、SUS304 TP）、バイパス弁付母管用自動弁からなり、洗浄排水はドレン管（100A以上）で排水する。
- 11 ローラは、防水構造とし、取り外しが容易なこと。
 ローラの径は次のとおりとする。
- (1) φ 90mm、（ベルト巾が600mm以下の場合）
 (2) φ 110mm、（ベルト巾が750mm以上の場合）
 また、各ローラの取付け間隔は次のとおりとする。
- (1) キャリアローラ：1m（但し、ケーキ落下部は0.5m以内）
 (2) リターンローラ：2m
 (3) 自動調芯ローラ：キャリア側は10mに1個、リターン側は20m毎に1個（但し、機長20m以下についてはキャリア側、リターン側各1個）とする。

材 質 1 脱水ケーキ搬送コンベヤの主要部材質は、次を標準とする。

品 名	材 質	品 名	材 質
キャリアローラ リターンローラ	硬質塩化 ビニールライニング	ヘッドプーリ	ゴムライニング +SGP
ゴムベルト	耐油性ゴム	テールプーリ	STK
ワイヤーロープ	SUS304	シュート	SUS304
受 皿	SUS304	カバ ー	SUS304

§ 11-11 脱水ケーキホッパ

- 主 要 諸 元
- 1 形 式 : 鋼板製角形ホッパ
 - 2 有 効 容 量 : m³
 - 3 排 出 ゲ ー ト : イ スライドゲート、 ロ カットゲート
 - 4 架 台 形 態 : イ 床置き形、 ロ 自立形
 - 5 駆 動 方 式 : イ 電動機、 ロ 油圧式
 - 6 電 動 機 : kW × AC V × 50Hz 高効率電動機
 - 7 重 量 検 出 器 : ロードセル式重量計 (指示計付変換器、
4点検出式、4~20mA信号及び、警報接点付)
 - 8 基 数 : 基

- 構 造
- 1 ホッパ下部の排出口から、11ton 密閉形ダンプトラックに、直接積み込みできる構造とする。なお、排出口周囲には、飛散防止用ビニールシートを設けること。
 - 2 ホッパは、厚さ6mm以上の鋼板製で、補強材を用いた堅固な構造で、H鋼等の形鋼製架台に取付けること。
 - 3 ホッパの上部及び排出口駆動部には、点検保守のため、歩廊を設け、その周囲には、手摺り及び昇降用階段を取付けること。
また、頂部には脱臭ダクト取付け座を設けること。
 - 4 架台は、風荷重や地震時に発生する不等な荷重に対して、十分な剛性を有すること。
 - 5 ホッパの四隅には、ホッパ内の水分を排出するために、防臭を考慮した形状の排出装置を設けること。また、排出口周囲には、排水樋を設けること。
 - 6 ホッパの下部斜面外側に、2個のロータリーバイブレータを対向に取付け、排出を容易にすること。
(1) 形 式 : 回転形 (防水構造)
(2) 入 力 : 0.2kW
 - 7 ホッパ内の各可動箇所には、集中グリース給油装置から給油可能な構造とする。
 - 8 カットゲートの場合には、ホッパ下部に、カットゲートと連動して動作する、水漏れ防止用の排水トラフを設けること。
 - 9 重量計の保守点検等が容易に行なえるように、ジャッキアップ装置を設けること。
 - 10 他の項目は、「§1-13 除塵・除砂ホッパ」に準拠すること。

第12節 脱臭設備

目的 本設備は、水処理施設の各種臭気源（沈砂池、最初沈殿池、反応タンク及び雨水滞水池等）から発生する低濃度臭気及び汚泥処理施設の各種臭気源（受泥槽、汚泥貯留タンク等）から発生する高濃度臭気を除去するものである。

§12-1 設計条件

- 主要諸元
- 1 脱臭方式：
 - イ 活性炭吸着方式
 - ロ 充填塔式生物脱臭方式と活性炭吸着方式との組合せ方式
 - ハ その他
 - 2 脱臭風量： m^3/min
 - 3 設計原臭濃度等条件：
 - イ 別表による。
 - ロ 標準原臭濃度（水処理施設）による。
 - ハ 標準原臭濃度（汚泥処理施設）による。
 - 4 機器構成
 - (1) 脱臭装置
 - イ 充填塔式生物脱臭塔
 - ロ 活性炭吸着塔
 - ハ その他
 - (2) 脱臭ファン
 - (3) ミストセパレータ
 - イ 有り、
 - ロ 無し
 - (4) 乾式エアフィルタ
 - イ 有り、
 - ロ 無し
 - (5) 脱臭ダクト
 - イ 円形硬質塩ビダクト
 - ロ 角形硬質塩ビダクト
 - (6) 各種ダンパ類
 - (7) 風量計
 - イ 平均値ピトー管流量計
 - ロ 超音波流量計
- 除去対象物質
- 1 臭気除去対象物質は、特定悪臭物質からつぎの5物質を対象とする。
 - (1) アンモニア
 - (2) メチルメルカプタン
 - (3) 硫化水素
 - (4) 硫化メチル
 - (5) 二硫化メチル

- 原 臭 濃 度
- 1 臭気源の臭気物質濃度及び臭気強度は、(別表-12-1)の数値を設計原臭濃度とする。
ただし、特に指定のない場合は、水処理施設(別表-12-2)。
又は、水再生センター汚泥処理施設(別表-12-3)の標準原臭濃度を設計原臭濃度とする。
 - 2 充填塔式生物脱臭塔を、活性炭吸着塔と組合せて使用する場合は、活性炭吸着塔の入口濃度は、充填塔式生物脱臭塔出口濃度と同一とする。
 - 3 臭気強度は6段階臭気強度表示により、臭気物質濃度と臭気強度の換算は、原臭濃度を表した(別表-12-1)の相関式による。
また、臭気濃度は、「横浜市生活環境の保全に関する条例」の横浜市三点比較式臭袋法による臭気濃度表示による。
- 脱 臭 装 置
排 出 口 濃 度
- 1 脱臭装置の排出口における臭気強度及び臭気濃度の設計値は、「横浜市生活環境の保全に関する条例」臭気排出口による。
(別表-12-5)参照のこと。
 - (1) 各装置出口における物質濃度による成分量は、各臭気物質濃度毎に異なる。
 - (2) 臭気源濃度が原臭濃度の指標値を超過したことにより脱臭装置排出口濃度が上表値を超えた場合の機能確認は、相当除去率又は相当臭気負荷(臭気物質濃度×臭気風量)で表す除去能力等の評価による。
- 臭 気 物 質 の
測 定
- 1 実機試運転時に、脱臭装置の入口及び出口側の臭気濃度の測定並びに臭気物質濃度の測定を次により行うこと。
なお、これらに要する費用等は、全て請負者の負担とする。
 - (1) 臭気濃度及び臭気物質濃度の測定方法
三点比較式臭袋法(臭気濃度)及び機器分析法(臭気物質濃度)
 - (2) 測定箇所及び測定回数
脱臭装置の入口及び出口部分において各1回、計2回
 - (3) 測定項目 臭気濃度及び除去対象物質の物質濃度
 - (4) 臭 気 源 実負荷運転による複合臭気による。
- 法令との関係
- 1 「悪臭防止法に基づく規制地域及び規制基準」(最近改正平成7年4月5日告示)及び「横浜市生活環境の保全に関する条例」による基準値は、それぞれ(別表-12-4、別表-12-5)のとおりである。
これらの基準値に対して、脱臭設備の機能発揮を中心に、施設全体の臭気対策を図ることとし、前項の脱臭装置排出口濃度は、これらの基準値を達成するレベルとして設定したものである。

(別表-12-1) 原臭濃度 (水処理施設、汚泥資源化センター)

臭気物質	原臭濃度 (平均)		相 関 式 $y = f(x)$
	物質濃度 x (ppm)	臭気強度 y	
アンモニア	□	□	$y=1.6744\text{Log}x+2.3838$
メチルメルカプタン	□	□	$y=1.2525\text{Log}x+5.9895$
硫化水素	□	□	$y=0.9502\text{Log}x+4.1379$
硫化メチル	□	□	$y=0.7843\text{Log}x+4.0634$
二硫化メチル	□	□	$y=1.0 \text{Log}x +4.523$

(別表-12-2) 標準原臭濃度 (水処理施設、平均)

臭気物質	物質濃度 x (ppm)	臭気強度 y
アンモニア	1 以下	2.5 以下
メチルメルカプタン	0.09	4.7
硫化水素	0.06	3.0
硫化メチル	0.05	3.0
二硫化メチル	0.009 以下	2.5 以下

(注記) 表中の臭気物質濃度と臭気強度の換算は、(別表-12-1)の相関式による。

(別表-12-3) 標準原臭濃度 (水再生センター汚泥処理施設)

臭気物質	平均値		短期最高値		充填塔式生物脱臭塔 出口濃度	
	物質濃度 x (ppm)	臭気強度 y	物質濃度 x (ppm)	臭気強度 y	物質濃度 x (ppm)	臭気強度 y
アンモニア	1 以下	2.5 以下	1 以下	2.5 以下	1 以下	2.5 以下
メチルメルカプタン	4	5	6	5	0.3	5
硫化水素	20	5	60	5	0.07	3.0
硫化メチル	0.01以下	2.5 以下	3	4.4	0.3	3.7
二硫化メチル	0.06	3.3	0.3	4.0	0.08	3.4

(注記) 表中の臭気物質濃度と臭気強度の換算は、(別表-12-1)の相関式による。
また、充填塔式生物脱臭塔出口濃度の値は、原臭濃度(短期最高)に対する処理値とする。

(別表-12-4) 「悪臭防止法に基づく規制地域及び規制基準」による規制基準
(物質濃度及び臭気強度)

臭気物質	敷地境界の地表		臭気の排出口
	物質濃度 x (ppm)	臭気強度 y	成分量 q (Nm ³ /h) 排出口高さ: He ≥ 5 m 以下の場合
アンモニア	1	2.5	$q = 0.108 \cdot He^2 \cdot Cm$
メチルメルカプタン	0.002	2.5	—
硫化水素	0.02	2.5	$q = 0.108 \cdot He^2 \cdot Cm$
硫化メチル	0.01	2.5	—
二硫化メチル	0.009	2.5	—

(別表-12-5) 横浜市「横浜市生活環境の保全に関する条例」からの水再生センター、ポンプ場における指導基準値(計算値)の例

(単位：臭気指数(X)) (単位：臭気濃度)

注1)
「悪臭に関する評価方法」(市HP「横浜市生活環境の保全等に関する条例」参照)に基づき、暫定指導基準値X(臭気指数)を算出し、臭気濃度を求めた値である。

Xの算定条件：
・排気口の高さ8m未満
・排出風量50m³/分以上200m³/分未満。

なお排出口の高さ、排出風量が条件と異なる場合は、その都度算出確認を行う。

注2)
臭気指数X
=10×Log(臭気濃度)

注3)
事業所立地地域の用途は変更される場合があるので横浜市行政情報提供システム(i-マッピー)等で確認すること。

施設名	敷地境界の地表	臭気排出口
1 北部第一水再生センター	工業地域 1.5	工業地域 6.30
2 北部第二水再生センター	工業専用地域 1.5	工業専用地域 6.30
3 都筑水再生センター	工業地域 1.5	工業地帯 6.30
4 港北水再生センター	準工業地域 1.3	準工業地帯 4.00
5 神奈川水再生センター	商業地域 1.3	商業地域 4.00
6 中部水再生センター	準住居地域 1.0	準工業地域 4.00
7 南部水再生センター	工業専用地域 1.5	工業専用地域 6.30
8 栄第一水再生センター	第1種低層住専 1.0	準工業地域 4.00
9 栄第二水再生センター	工業地域 1.5	工業地域 6.30
10 金沢水再生センター	工業地域 1.5	工業地域 6.30
11 西部水再生センター	工業地域 1.5	工業地域 6.30
12 北部汚泥資源化センター	工業専用地域 1.5	工業専用地域 6.30
13 南部汚泥資源化センター	工業地域 1.5	工業地域 6.30
14 保土ヶ谷ポンプ場	第1種住居 1.0	第1種住居 2.00
15 金沢ポンプ場	第1種住居 1.0	第1種住居 2.00
16 川向ポンプ場	準工業地域 1.3	準工業地域 4.00

※「横浜市生活環境の保全等に関する条例施行規則」(平成15年度横浜市規則第17号)第31条 第9項 別表第10による。
「悪臭に関する評価方法」(施行 平成15年4月1日)も参考とすること。

材 質 1 充填塔式微生物脱臭塔の主要部標準材質は、次のとおりとする。

品 名	材 質
吸着塔ケーシング	FRP
スプレーノズル	PP、PVC又はSUS304
散水管	PVC
点検歩廊	SS400、グレーチング
接ガス部 ボルト・ナット類	SUS304又はPVC
検視窓（必要な場合）	硬質ガラス(リペア付)、透明塩ビ、アクリル等

§ 1 2 - 3 活性炭吸着塔

目的 活性炭吸着塔は、低濃度臭気を吸着、除去するためのものである。

- 設計条件
- 1 形式 : 鋼板製角型カートリッジ式吸着塔
(段横置き)
 - 2 処理風量 : m³ /min
 - 3 空塔速度 (LV) : 0.3 m/sec以下
 - 4 接触時間 : 1段あたり 1.5 sec以上
 - 5 活性炭層厚 : 450mm / 1段
 - 6 カートリッジ数量 : 標準カートリッジ 個
異形カートリッジ 個
 - 7 活性炭の種類 : イ 中性炭
ロ 添着炭 {(イ) アルカリ性、(ロ) 酸性、(ハ) 中性}
 - 8 荷役装置
(1) チェーンブロック : イ 台、 ロ 無し
(2) 活性炭運搬台車 : イ 台、 ロ 無し
 - 9 数量 : 基

- 構造
- 1 吸着塔は厚さ4.5mm以上の鋼板製とし、内面は、底部からカートリッジ下部までをFRP (1.5mm以上、2プライ)ライニングとし、その他内面は、厚膜エポキシ樹脂系塗装又はFRP (1.5mm以上、2プライ)ライニングを施すこと。
外部には、ガス出入口 (JIS 5Kフランジ相当)、カートリッジ搬出入口、検視窓、点検口、手摺り (必要に応じて) ドレン配管 (口径50A以上) 等を設け、内部には、カートリッジ用架台、吊り具 (カートリッジ搬出入用) 整流板等を有する構造で、臭気ガスと活性炭との接触、脱臭に最適な形状とする。
 - 2 吸着塔は、ガスが漏洩しない完全気密構造とする。
 - 3 カートリッジと架台とのシール部分は、短絡流を生じてはならない構造とする。
 - 4 カートリッジの取外しが容易に行えるように、ガイドバー、アイボルト等を設ける構造とする。
 - 5 荷役設備は耐食対策を施す。
 - 6 カートリッジは、SUS304鋼板製又はFRPライニングを施した鋼板製とし、吸着剤の重量 (湿潤状態) に対し十分な強度を有するものとする。
ガス通過面は、網等で押えた、圧力損失等の少ないこと。
また、網は全て樹脂又はSS+樹脂ライニングを施したものとする。

- 7 カートリッジの寸法は次のとおりとする。
 (1) 標準カートリッジ：(内寸法) 1200mm巾×1200mm長×500mm高
 (2) 異形カートリッジ：(内寸法) 1200mm巾× 600mm長×500mm高
 8 必要な場合には、カートリッジ荷役装置を設置すること。
 9 吸着塔出入口は、静圧測定用のマンメータを設けること。

吸着材仕様	1	主原料	： ヤシガラ炭
	2	粒度	： 4～8 mesh (含有率90%以上)
	3	比表面積	： 1,000 m ² /g 以上
	4	硬さ	： 90 % 以上
	5	充填密度	： 400 kg/m ³ 以上

(中性炭)

含水率	： 5 % 以下
ベンゼン吸着率	： 30 % 以上

(酸性添着炭)

硫化水素吸着率	： 14 % 以上
(吸着後0.02ppm)	

(アルカリ性添着炭)

アンモニア吸着率	： 7.0 % 以上
(吸着後 1 ppm)	

(中性添着炭)

硫化メチル吸着率	： 3.4 % 以上
(吸着後0.01ppm)	

材質 吸着塔の主要部標準材質は、次のとおりとする。

品名	材質
吸着等ケーシング	S S 4 0 0(内面エポキシ樹脂系塗装)
カートリッジケーシング	SUS304 又は SS400+樹脂ライニング
金網	樹脂又はS S 4 0 0+樹脂ライニング
接ガス部ボルト・ナット	S U S 3 0 4 又はPVC

§ 12-4 脱臭ファン

目的 脱臭ファンは、臭気源から臭気ガスを吸引し、脱臭装置に送気するための機器である。

- 主要諸元
- 1 形式 : FRP製ターボファン
 - 2 風量 : m³/min
 - 3 吐出圧力 : kPa
 - 4 電動機 : 全閉外扇屋外かご形
 kW × AC V × 50 Hz × P
 高効率形電動機
 - 5 回転数 : min⁻¹
 - 6 防音カバー : イ 有り、 ロ 無し
 - 7 台数 : 台

- 構造
- 1 ファンは、使用運転範囲の全てにおいて、電動機が過負荷にならないこと。
 - 2 ファンの共通床盤は、防振ゴムを使用して、騒音及び振動の少ない構造とする。
 - 3 ファン用電動機は高効率形とする。
 - 4 グランド部分から臭気ガスが漏れないように、軸封部の漏洩臭気を、ファン吸込み側に戻す方式等の構造とする。
 - 5 プーリ及びベルト部分は、危険防止用のカバーを設けること。
 - 6 ファンと、吸込及び吐出側のダクトとの接続には、厚さ2mm以上の軟質塩化ビニール製（VP管補強付）防振継手を設けること。
 - 7 軸受の給油口は、外部に露出させ、直接、給油可能な構造とする。
 - 8 シャフト等の接ガス部は、腐食しにくい構造とする。
 - 9 ファンのケーシング下部には、フランジ付ドレン取出し口を設け、水封トラップ付のドレン管を、最寄りの側溝まで配管すること。

- 材質
- 1 脱臭ファンの主要部分の標準材質は、次のとおりとする。

品名	材質	品名	材質
ケーシング	FRP	インペラ	FRP
シャフト	S35C 又はS45C	ケーシング・コーン 取付ボルト・ナット	SUS304

§ 12-5 ミストセパレータ

目的 ミストセパレータは活性炭吸着塔の付帯設備として、臭気ガス中に含まれるミストを捕集除去し、活性炭の臭気物質吸着効率の向上を図るものである。

主要諸元

- 1 形式 : 水平流式慣性衝突形
- 2 処理風量 : □ m^3/min
- 3 設定流速 : 4 ~ 8 m/sec
- 4 捕集粒径 : 20 μm 以上
- 5 捕集効率 : 99 % 以上
- 6 圧力損失 : 0.2kPa 以下
- 7 数量 : □ 台

構造

- 1 ミストセパレータは、本体をFRP製とし、内部にはミスト捕集板（エレメント）及びエレメント洗浄用配管（ノズル付）を、外部にはダクト接続用ノズル（JIS 5Kフランジ相当）及び水封トラップ付きのドレン配管を設けること。
- 2 ミスト捕集板は、取外し可能な構造とする。
- 3 本体には、前後差圧測定用のマノメータを設けること。

材質

品名	材質	品名	材質
本体	FRP	ミスト捕集板	ポリプロピレン

§ 12-6 乾式エアフィルタ

目的 本機は、臭気ガス中のダスト及びミスト分をろ過・除去し、活性炭の臭気物質吸着効率の向上を図るものである。

主要諸元

- 1 形式 : 乾式自動空気ろ過機
- 2 処理風量 : □ m³/min
- 3 電源 : AC □ V × 50Hz
- 4 風速 : 2.5m/sec
- 5 圧力損失 : 98 Pa
- 6 数量 : □ 台

構造

- 1 乾式エアフィルタの収納ボックスは、厚さ 4.5mm以上鋼板製とし、内面にFRPライニングを施工すること。
また、流入口、流出口及び点検扉等を備え、ろ過効率が高く、空気抵抗が少ない構造とする。
駆動部は、ボックス外に体裁よく取付けること。
- 2 ろ材の巻き取りは、タイマーにより一定間隔ごとに自動的に行われロール状に巻き取られること。
- 3 本体下部には、ドレン配管、弁類を設けること。

現場盤

- 1 現場盤は、運転用タイマー、配線用しゃ断器、電磁開閉器を取付け、運転停止信号、故障信号及び設定時間以上の経過で運転に至らない場合の信号等を、外部へ送り出せる構造とする。

材質

- 1 乾式エアフィルタの主要部材質は、次のとおりとする。

品名	材質
エアフィルタ収納ボックス	SS400 +内面FRPライニング
エアフィルタケーシング	SUS304
ろ材	合成繊維難燃性不織布(ポリエステル)
接ガス部のボルト・ナット類	SUS304又はPVC

第13節 ガス貯留設備

目的 ガス貯留設備は、消化タンクから発生する消化ガスを低圧ガスホルダ又はガスコンプレッサを介して中圧ガスホルダに貯留し、後段のガス発電機及び焼却炉等のガス使用設備へ供給するものである。

§13-1 低圧ガスホルダ

目的 低圧ガスホルダは、汚泥消化タンクにおける発生ガス量の変動とガス消費設備の消費ガス量の変動を調整するために内容積の変化により一時貯留するための設備である。

主要諸元

- 1 形式 : 乾式ガス貯留タンク
- 2 容量 : □ m³ (有効活動量)
- 3 設計圧力 : □ kPa
- 4 使用圧力 : □ kPa (作動圧力)
- 5 安全弁設定圧力 : □ kPa
- 6 概要寸法 : 内径 約φ □ mm×高さ 約□ mm
- 7 基数 : □ 基
- 8 窒素ガス置換 : イ 含む (試運転工)、 ロ 含まない

構造

- 1 本ホルダは無水式ガス貯留タンクで、ボトム、シェル、下部タンク部分、シール膜及びピストン等により構成され、可燃性ガスの貯留容器であることから、溶接部、シール膜等からのガス漏洩の無い完全気密構造とする。
また、消化ガスが腐食性を有することから、内部の接ガス部分の耐食性を十分に考慮した材料を選定し、耐候性、耐風性、耐震性等に対する安全を十分に考慮し、ガス事業法等関係法令に準拠した構造でなければならない。
- 2 本ホルダの細部構造は、鋼板製の底板、胴体、上屋根、可動ピストン、これらを連結するゴム製シール膜及び鋼鉄製の平衡装置、階段等による。
- 3 作動機構は、ホルダ内が空の場合ピストンが底板上に停止して、ガスが胴体下部より気密空間に送入され作動圧力に達すると、ピストンが浮上し内部に貯留する構造とする。
- 4 ピストン運動は平衡装置の機能により自動的に調芯作用を行いながら、ねじれ、傾斜等を生じない円滑な上下作動を行える構造とする。なお、ホルダ内圧の調整が可能な構造とする。

- 5 貯留されたガスの圧力が設定値以上に上昇した場合、安全弁により消化ガスを大気放散させること。また、設定値以下の場合、自動的にガス入口を閉鎖し内部が負圧にならぬように負圧防止機構を有すること。
- 6 ピストン上部にはマンホールを設置し、補修、点検に便利な構造とする。
- 7 ホルダ内部に発生した凝縮水は、ドレン弁から自動的に排水する構造とする。
- 8 ガス入口管と出口管の位置は、ガスのショートパスを生じないように考慮すること。

- ガス容量計
- 1 直読式容量計は、ガスホルダ内部の貯留ガス量を計測するもので、逆目盛りの目盛り板、指針、重錘及びワイヤロープ、等により構成する。
 - 2 発信器付容量計は、ガスホルダ内部の貯留ガス量が上限及び下限になった場合に警報を発するのための電氣的機構を有するものとし、防爆形であること。

- 水取り器
- 1 ガス入口管及び出口管に、水取り器を設置すること。

- 点検歩廊
及び階段
- 1 ガスホルダ屋根部の外周及び地上から屋根部までの点検用階段には、高さ 1100mm、柱 32A、さん 25Aのステンレス金網張りの手摺を設けること。
点検用階段とタンク本体の溶接は当て板を介した溶接構造とし、踏み板は側面以外に開口部が無く、強固で安全な全体構造でなければならない。

- 避雷針
- 1 避雷針は突針部を設けない構造で接地施工を行うこと。
設置にあたっては、「J I S A 4 2 0 1 避雷針」の項に準拠するものとし、端子ボックスを含む。

- 安全装置
- 1 安全装置には、次のものを備えること。
 - (1) 機械式安全弁 : 1 式/基
 - (2) 上下限警報用接点 : 1 式/基
 - (3) 緊急遮断弁 (電気信号炭酸ガス動作式遮断弁) : 1 式/基

- 法令基準
- 1 本設備はガス事業法 (ガス工作物の技術基準)、労働安全衛生法及び建築基準法等の法令基準に準拠しなければならない。

機 器 構 成	1	安全弁（呼び径□A 元弁付き）	1 個／基
	2	ガス容量計（直読式容量計、発信器付容量計）	各 1 組／基
	3	予備ノズル（呼び径□A 元弁付き）	1 式／基
	4	ガス入口ノズル及び機器 （呼び径□A 元弁、緊急遮断弁、水取器、可撓管等）	1 式／基
	5	ガス出口ノズル及び機器 （呼び径□A 元弁、緊急遮断弁、水取器、可撓管等）	1 式／基
	6	避雷装置 （接地極、接地用端子、端子ボックス、配線等）	1 式／基
	7	ドレン管、パージ用ノズル管（呼び径□A 元弁付き）	1 式／基
	8	採気用ピーコック	1 式／基
	9	圧力発信器（元弁付）	1 式／基
	10	マンホール（600mm）	1 式／基

材 質 1 低圧ガスホルダ主要部の材質は、次を標準とする。

名 称	材 質	備 考
側板（最下段）	SMA400AP、厚さ6mm以上	JISG3114
側板（その他）	SMA400AP、厚さ4.5mm以上	JISG3114
底 板	SMA400AP、厚さ6mm以上	JISG3114
屋根板	SMA400AP、厚さ4.5mm以上	JISG3114
ピストンデッキ	SUS316L、厚さ4.5mm以上	
シール装置	合 成 ゴ ム	
ワイヤロープ	SUS304L	
安全弁、緊急遮断弁	本体：ステンレス鋼、 要部：SUS316	

塗 装 1 塗装は、次の仕様を標準とする。

素地調整		鋼板部 : 1種ケレンプライマ その他 : 3種ケレン
階段、歩廊、手摺り		溶融亜鉛めっき膜厚 77 μ m (HDZT77)
タンク外面		ジンクリッチプライマ 20 μ m (1回塗り) エポキシ系 (下塗り) 80 μ m (2回塗り) ポリウレタン系 (上塗り) 60 μ m (2回塗り)
タンク 内面	内部	エポキシ 200 μ m (4回塗り)
	底板、周辺	フレークライニング 1500 μ m 以上
タンク内底板裏面		アスファルトプライマ 1回塗り
タンク外面下部		下面及び下部30cmまで特別防食処理

土木工事との区分 1 基礎工事は土木工事の施工範囲とし、アスファルトモルタル敷設工事、一部はつり孔部の復旧等は、本工事施工範囲とする。

電気設備工事との区分 1 圧力発信器、消化ガス漏洩検知器等の取付けは本工事とし、原則としてタンク下部の端子箱で電気設備工事と取合うこと。

試験・検査 1 据付け完了後の検査等の項目はつぎによる。
(1) 各部の漏洩検査
(2) ピストン作動試験
(3) 安全弁作動試験

§ 13-2 中圧ガスホルダ

- 目的 中圧ガスホルダは、汚泥消化タンクにおける発生ガス量の変動とガス消費設備の消費ガス量の変動を調整するため内圧の変化により一時貯留するための設備である。
- 主要諸元
- 1 形式 : 球形ガス貯留タンク
 - 2 幾何容量 : 約 □ m³
 - 3 主寸法 : 内径 φ □ mm、
球中心までの高さ 約 □ m
 - 4 設計圧力 : 0.97 MPa
 - 5 使用圧力 : 0.39~0.59 MPa
 - 6 安全弁設定圧力 : □ MPa
 - 7 設計温度 : -10℃~80℃
 - 8 基数 : □ 基
 - 9 窒素ガス置換 : イ 含む (試運転工) 、 ロ 含まない
- 構造
- 1 本ホルダは、中圧ガスを貯留する鋼板製溶接構造のタンクで、可燃性ガスの貯留容器であることから、溶接部等からのガス漏洩の無い完全気密構造とする。
また、消化ガスが腐食性を有することから、内部の接ガス部分の耐食性を十分に考慮した材料を選定し、耐候性、耐風性、耐震性等に対する安全を十分に考慮し、ガス事業法等関係法令に準拠した構造でなければならない。
 - 2 本ホルダ鋼材の腐れ代は、1 mm以上を確保すること。
 - 3 本ホルダの細部構造は、鋼板製の球形ガスタンク、支柱、ガス出入管、安全弁、水切り板、内部回転足場及び階段等による。
 - 4 本体部分とサポートの取付け方法は、溶接による熱影響を少なくするため、ラグ方式とする。
 - 5 支柱は、鋼管構造とし、各支柱はブレースで連結すること。
 - 6 ホルダ内に発生した凝縮水はドレン装置より排出する。
ドレン装置は元弁2個とドレンポット、操作弁1個及びドレン管(口径65A以上)で構成する。
 - 7 ホルダ内面には、点検用電動式内部回転足場を設けること。
- 圧力計
- 1 本ホルダ内のガス圧力を表示するため、頂部に常時監視可能な直読式圧力計を、下部に同様な直読式圧力計で圧力発信可能なものを設置すること。

点検歩廊 及び階段	1 本ホルダの頂部外周及び地上からホルダ頂部までの点検用階段には高さ 1,100mm (柱 32A、さん 25Aのステンレス金網張り) の手摺を設けること。また、出入り口には施錠できる扉を設けること。 点検用階段とタンク本体の溶接は当て板を介した溶接構造とし、踏み板は側面以外に開口部が無く、強固で安全な全体構造でなければならない。なお、赤道部分には中間踊場を設けること。	
避 雷 針	1 避雷針は突針部を設けない構造で接地施工を行うこと。 設置にあたっては、「J I S A 4 2 0 1 避雷針」の項に準拠するものとし、端子ボックスを含む。	
安 全 装 置	1 安全装置は、次のものを備えること。 (1) 安全弁 (2) 緊急遮断弁 (電気信号検知CO ₂ 。ガス圧力作動方式遮断弁)	1 式/基 1 式/基
法 令 基 準	1 本設備は、労働安全衛生法 (第二種圧力容器)、ガス事業法 (ガス工作物の技術基準) 及び建築基準法等の法令基準を満足しなければならない。	
機 器 構 成	1 安全弁 (元弁付) 2 ガス放出弁 (元弁付) 3 現場指示圧力計 (元弁付、上部用、下部用) 4 発信器付現場指示圧力計 (元弁付、下部用) 5 ガス入口ノズル (φ□A、元弁、緊急遮断弁、伸縮継手付) 6 ガス出口ノズル (φ□A、元弁、緊急遮断弁、伸縮継手付) 7 予備ノズル (φ□A、元弁付) 8 現場指示温度計 9 ドレン抜き設備 (元弁、ドレンポット、操作弁付) 10 沈下測定用治具 11 マンホール (φ600) 12 避雷装置 (接地極、接地用端子箱) 13 パージ用ノズル配管 14 その他必要なもの	2 個/基 1 式/基 2 式/基 1 式/基 1 式/基 1 式/基 2 式/基 2 式/基 1 式/基 1 式/基 1 式/基 2 式/基 1 式/基 1 式/基

主 要 材 質 1 中圧ガスホルダ主要部の標準材質は、次のとおりとする。

名 称	材 質	備 考
球 殻 板	SPV490Q (圧力容器用鋼板)	JIS G 3115
支 柱	球殻体溶接部：SPV490Q 他 の 部 分：STK400	JIS G 3115 JIS G 3444
マンホール胴板	SPV490Q (圧力容器用鋼板)	JIS G 3115
安全弁及び 緊急遮断弁	本 体：ステンレス鋼 要 部：SUS316	

塗 装 工 事 1 塗装は、次の仕様を標準とする。

素地調整	球 外面：ショットブラスト及びショットプライマ 球 内面：サンドブラスト (現場)
球 外 面	ジンクリッチプライマ : 20 μ m (1回塗り) エポキシ系 (下塗り) : 80 μ m (2回塗り) ポリウレタン系 (上塗り) : 60 μ m (2回塗り)
球 内 面	プライマ : 60 μ m (1回塗り) 樹脂フレークライニング 1500 μ m以上

土木工事との区分 1 基礎工事は土木工事施工範囲とする。

試 験 ・ 検 査 1 製作工程の検査はつぎによる他、法令に準拠して行うこと。

- (1) 球殻板母材試験 (放射線透過試験、磁粉深傷試験等)
 - (2) 機械試験 (溶接施工、引張り、曲げ等)
 - (3) 製作検査 (板厚、寸法、曲率等)
- 2 現場据付け後の検査はつぎによる他、法令に準拠して行うこと。
- (1) 外観検査
 - (2) 溶接部の非破壊検査
 - (3) 溶接後熱処理検査
 - (4) 耐圧検査
 - (5) 気密検査

§ 13-3 ガスコンプレッサ

目的 ガスコンプレッサは、消化ガスを中圧に昇圧するものである。

- 主要諸元
- 1 形式 : 油冷2段圧縮式スクリーコンプレッサ
 - 2 容量 : Nm³/min
 - 3 吸込圧力 : ~ KPa
(最高/最低 KPa/ KPa)
 - 4 吸込条件 : 吸込温度 : 40℃、吸込湿度 : 100%
 - 5 吐出圧力 : ~ MPa
(安全弁設定 MPa)
 - 6 取扱流体 : 消化ガス (CH₄ : 約65%、CO₂ : 約35%、
H₂S : 10 ppm 以下)
 - 7 給油方式 : 油ポンプによる強制給油
 - 8 冷却方式 : 冷却塔循環による強制冷却
 - 9 冷却推量 : 約 ℓ/min (入口温度32℃)
 - 10 電動機 : 全閉外扇かご形 (安全増防爆形)
 kW × AC V × 50Hz
 - 11 台数 : 台

- 構造
- 1 本機器は、コンプレッサ、吸込ガ스로過器、油回収器、油冷却器、油ポンプ、油ろ過器、後方冷却器、ドレン分離器等から成る。
吸込ガ스로過器を経てコンプレッサのロータ室に吸込まれたガスを、油ポンプで注入された油と混合しながら圧縮し、ロータの潤滑、冷却、及びシールを行うこと。また、吐出ガス中の油分を、下流の油回収器により分離回収し、反復使用すること。
 - 2 潤滑油は、油冷却器で冷却し、油フィルターを経て油ポンプによりコンプレッサ各部 (ロータ室、メカニカルシール、増速ギヤ、ベアリング等) に注入すること。
 - 3 コンプレッサは、2段の雄ロータ及び雌ロータの噛合いによる容積形圧縮機で、回転トルク、スラスト力を考慮すると共に、耐腐食性、耐熱性を有すること。
なお、バイパス弁及びケーシングに組込まれたスライド弁機構により、30~100%の容量調整を行えること。
 - 4 ガス中の湿分を除去するため、ガス出口系統に後方冷却器、ドレン分離器等を設けること。
 - 5 ケーシング耐圧試験圧力は、最高使用圧力の1.5倍とする。

- 振動
- 1 振動は、共通床盤上において、両振巾 60/1000mm以下とする。

機 器 構 成	1	軸継手	1式/台
	2	吸込ガスろ過器	1式/台
	3	油回収器	1式/台
	4	油冷却器	1式/台
	5	油ポンプ	1式/台
	6	油ろ過器	1式/台
	7	管弁類 (吸込弁、吐出弁、油圧調整弁、圧縮機安全弁、吸込逆止弁、吐出逆止弁、ガス及び油圧系統弁類、冷却水系統弁類等)	1式/台
	8	補助油ポンプ	1式/台
	9	後方冷却器	1式/台
	10	ドレン分離器	1式/台
	11	ドレントラップ	1式/台
	12	計器盤	1式/台
	13	共通床盤	1式/台

主 要 材 質 1 ガスコンプレッサ主要部の標準材質は、次のとおりとする。
(同等品以上)

品 名	材 質	品 名	材 質
ケーシング	FC300	ロータ	SAE1137
歯 車	SCM415	ピニオン	SCM415
オリング	NBR	ガス配管	SUS316又は PLP

§ 13-4 ガス除湿器

目 的 ガス除湿器は、ガスコンプレッサで昇圧した消化ガス中から、水分を除去する機能として設置するものである。

主 要 諸 元 1 形 式 : 冷凍式除湿器
 2 容 量 : □ Nm³/min
 3 入口湿度 : 冬35℃ (飽和)、夏40℃ (飽和)
 4 出口湿度 : 冬-7℃ (飽和)、夏5℃ (飽和)
 5 入口圧力 : □ ~ □ MPa
 (安全弁設定 □ MPa)
 6 取扱流体 : 消化ガス (CH₄ : 約65%、CO₂ : 約35%
 H₂S : 10ppm 以下)

- 7 冷却方式：冷却塔循環による強制冷却
 8 冷却水量：約 ℓ/分 (入口温度 32℃)
 9 電動機出力：全閉外扇かご形 (安全増防爆形)、
 kW × AC V × 50Hz (冷媒圧縮機)
 10 台数： 台

- 構造 1 本機は、冷媒圧縮機、凝縮器、消化ガスクーラ、ガス/ガス熱交換器、吸込液分離器、ドレン分離器及びドレントラップ等から成り、消化ガスクーラ、ガス/ガス熱交換器で消化ガスを冷却及び除湿し、更にドレン分離器により除湿する方式とする。
 2 本機は、高圧ガス取締法「冷凍保安規則」に適合すること。
 3 凝縮器、消化ガスクーラ、ガス/ガス熱交換器は、横形・シェル&チューブ式とし、接ガス部の材質は、全てSUS304とする。

機器構成	1 冷媒系弁、配管類	1式/台
	2 共通床盤	1式/台
	3 アクュームレータ	1式/台
	4 消化ガス用温度制御装置 (電子式調節計、側温抵抗体)	1式/台
	5 保安装置 (冷媒吐出圧力スイッチ、冷媒吸込圧力スイッチ、 冷媒吐出温度スイッチ、消化ガス差圧スイッチ)	1式/台
	6 計器盤 (圧力計、温度計、電磁弁等)	1式/台

§ 13-5 冷却塔

- 主要諸元 1 形式：イ 開放式、ロ 密閉式
 2 能力： kW
 3 冷却水量： m³/h
 4 冷却水温度：入口 38℃
 出口 32℃
 5 外気湿球温度：27℃
 6 電動機： kW × AC V × 50Hz
 7 数量： 基

冷却水ポンプ 冷却水ポンプの仕様は、次のとおりとする。

- (1) 形式：ラインポンプ
 (2) 吐出量： m³/min
 (3) 全揚程： m
 (4) 呼び径： mm
 (5) 電動機： kW × AC V × 50Hz
 (6) 数量： 台

ス ト レ ー ナ ストレーナの仕様は、次のとおりとする。

- (1) 形 式 : 複式ストレーナ
- (2) 呼 び 径 : mm
- (3) メ ッ シ ュ : メッシュ
- (4) 数 量 : 個

機 器 構 成	1 圧力計 (冷却水ポンプ用、ストレーナ用)	1 式/基
	2 定流量弁	1 式/基
	3 フロースイッチ	1 式/基
	4 温度計	1 式/基

材 質 1 冷却塔本体の材質はFRPとする。

第14節 ディーゼルエンジン

§ 14-1 発電設備用ディーゼルエンジン

目的 停電時、降雨時のピークカット等の発電設備の運転に際して、発電機を駆動するものである。

- 主要諸元
- 1 形式 : 水冷形単動4サイクル無気直接噴射式ディーゼルエンジン (空気冷却器、排気タービン過給機付)
 - 2 定格 : 連続
 - 3 定格出力 : kVA
 定格出力時 周囲条件
 ①温度 : 278K~313K (5°C~40°C)
 ②相対湿度 : 85%以下
 ③高度 : 海拔150m以下
 - 4 過負荷出力 : 定格出力の110%×連続1時間
 - 5 回転数 : min⁻¹
 - 6 速度変動率 : 瞬時10%以下、整定5%以下
 - 7 整定時間 : 8秒以内
 - 8 シリンダ配列 : 立形又はV形
 - 9 燃料油 : A重油 (JIS-K-2205、1種1号)
 - 10 燃料消費量 : 全負荷時 g/kW・h以下
 - 11 潤滑油消費量 : 全負荷時 2.0 g/kW・h以下
 - 12 冷却方式 : イ 一次冷却方式、ロ 二次冷却方式
 - 13 潤滑方式 : 強制潤滑及び飛沫潤滑 (220kW未満はエンジン下部に潤滑油タンクを設ける。)
 - 14 起動方式 : 圧縮空気最大 2.94 MPaによる自動・手動
 - 15 過給率 : 200%以下
 - 16 回転方向 : 発電機側から見て、右又は左回り
 - 17 負荷投入 : 0→3/4及び4/4→0
 - 18 騒音 : 排気管出口にて dB (Aスケール) 未満
 - 19 据付床許容荷重 : N/m²
 - 20 その他 : 内発協「長時間形自家発電装置」に準ずる。
 - 21 台数 : 台

構造 1 発電設備用ディーゼルエンジンは、運転中制御用空気圧力の影響を受けずに運転を継続できる構造とする。
 また、制御電圧断にて自動停止できる構造とする。

- | | | |
|-------------------|---|--|
| 床 | 盤 | <ol style="list-style-type: none">1 床盤は共通床盤とし、スプリング又はゴム又はスプリングとゴムの複合形による。2 防振床盤の設計は、振動の伝達が最小となるよう設計し、設計計算書の提出を要する。3 床盤は、地震時に有害な振れを防止する機能を有すること。 |
| シリンダ及び
シリンダヘッド | | <ol style="list-style-type: none">1 シリンダブロック及びシリンダヘッド等は良質な鋳鉄製とする。2 シリンダは、ライナを挿入する構造とする。3 シリンダの直径が230mm 以上の場合は、シリンダヘッドには安全弁（逃し弁）を設けること。 |
| シリンダライナ
及びピストン | | <ol style="list-style-type: none">1 シリンダライナは、耐熱、耐摩耗性の特殊鋳鉄製でホーニング仕上げを施すこと。2 ピストンは、特殊鋳鉄又はアルミ合金とし、高温高圧に対し耐久性、耐摩耗性を有すること。3 ピストンリング及びオイルリングは、特殊鋳鉄製とし、表面処理（クロームめっき等）を施すこと。 |
| クランク室及び
クランク軸 | | <ol style="list-style-type: none">1 クランク軸及び接続棒は、良質強靱な鍛鋼製とする。2 シリンダの直径が250mm を超える場合は、クランク室には、適当な安全弁（逃し弁）を設けること。 |
| 軸 | 受 | <ol style="list-style-type: none">1 接続棒小端部メタルは、青銅品又は同等品とする。2 主軸受及び接続棒大端部メタルは、良質のホワイトメタル又は同等以上のものを使用し、二つ割り構造とする。 |
| 動 弁 装 置 | | <ol style="list-style-type: none">1 カム、タペット等は、肌焼き入れ又は高周波焼き入れ後、研磨仕上げを行うこと。2 吸排気弁は、耐熱鋼製とし、特に排気弁シート部は耐熱、耐摩耗性を十分考慮して製作すること。 |
| 燃 料 ポ ン プ | | <ol style="list-style-type: none">1 燃料ポンプは、シリンダごとに燃料カムの回転により駆動するものとする。2 燃料ポンプのプランジャ及びプランジャライナは特殊鋼を用い、焼入れ後、摺動部はラッピング仕上げを行うこと。 |
| 調 速 機 | | <ol style="list-style-type: none">1 エンジンには電気油圧式調速機と、バックアップとして機械式又は機械油圧式調速機を設けること。 |

- 過給機 1 過給機は、排気ガスにより駆動され、特殊耐熱鋼製のタービンとブロワで構成されること。
 2 軸受の給油方式はオイルバス式又は強制潤滑方式等による給油とする。
 3 羽根車は静的、動的バランス調整を行うこと。
 4 タービンの形式は軸流式又はラジアル式とし、そのエンジンに最も適切な形状とする。
- 騒音・振動 1 騒音は、エンジンからの距離1.0m、高さ1.0mの位置で110dB（Aスケール）以下とし、敷地境界においては「横浜市生活環境の保全等に関する条例」（公布平成14年12月25日条例58号）第31条、「同条例施行規則」第38条の規制基準値とする。
 2 振動は、基礎上で両振幅1/100mm以下、共通床盤上で両振幅30/100mm以下とする。
- 黒煙対策 1 機関起動時、及び負荷変動時、過給機の追従遅れに起因した黒煙発生を抑制するため、圧縮空気により過給機を強制回転させるなどの、黒煙防止対策装置を設けること。
- ミスト管 1 ミスト管は、消防法に基づく危険物関係法規に従い施工すること。
 2 エンジン用ミスト管には、消音器を設けること。
- 機器構成 1 機器構成は、1台当りつぎのとおりとする。
 (1) 共通台床 1式
 (2) エンジン点検用歩廊（梯子付き） 1式
 (3) ターニング装置（手動式又は電動式） 1式
 (4) 自動起動装置 1式
 (5) サンプタンク 1式
 (6) エンジン保護装置 1式
 (7) 最高爆発圧力採取弁及び安全弁（各シリンダ毎） 1式
 (8) 保守用計器 1式
 （回転計、温度計、圧力計等、運転積算計、流量スイッチ等）
 (9) 燃料用積算計 1式
 (10) 燃料用複式コシ器（2次側（機関側）コシ器は、原則として共通台床に設置する。） 1式
 (11) 冷却水用棒状温度計 1式
 （エンジン出入口、各シリンダ出口、過給機出口等）
 (12) 熱電対（測温抵抗体）及び棒状排気温度計（機側にて排気温度を表示するものも可） 1式
 （各シリンダ出口及び集合排気出口）

(13) 潤滑油温度計 (熱電対、測温抵抗体、棒状温度計等)	1 式
(14) 機付冷却水ポンプ	1 式
(15) 機付潤滑油ポンプ	1 式
(16) 潤滑油加熱装置	1 式
(17) 自動温度調節弁 (潤滑油配管、冷却水配管用)	1 式
(18) 潤滑油コシ器 (単式金網形、複式金網形又はノッチワイヤ式手動逆洗形)	1 式
(19) 潤滑油ウイングポンプ	1 式
(20) 空気冷却器	1 式
(21) 排気消音装置	1 式
(22) 発電機直結リーマボルト	1 式
(23) 回転計	1 式

材 質 1 エンジン主要部の材質はミルシートの提出を要する。

§ 14-2 主ポンプ用ディーゼルエンジン

- 主要諸元
- 1 形式 : 水冷形単動4サイクル無気直接噴射式ディーゼルエンジン (空気冷却器、排気タービン過給機付)
 - 2 定格 : 連続
 - 3 定格出力 : kW
 定格出力時 周囲条件
 ①温度 : 278K~313K (5°C~40°C)
 ②相対湿度 : 85%以下
 ③高度 : 海拔150m以下
 - 4 過負荷出力 : 定格出力の110%×連続1時間
 - 5 回転数 : min⁻¹
 - 6 速度変動率 : 瞬時10%以下、整定5%以下
 - 7 整定時間 : 8秒以内
 - 8 シリンダ配列 : 立形又はV形
 - 9 燃料油 : A重油 (JIS-K-2205、1種1号)
 - 10 燃料消費量 : 全負荷時 g/kW・h以下
 - 11 潤滑油消費量 : 全負荷時 2.0 g/kW・h以下
 - 12 冷却方式 : イ 一次冷却方式、 ロ 二次冷却方式
 - 13 潤滑方式 : 強制潤滑及び飛沫潤滑 (220kW未満はエンジン下部に潤滑油タンクを設ける。)
 - 14 起動方式 : 圧縮空気最大 2.94 MPaによる自動・手動
 - 15 過給率 : 200%以下
 - 16 回転方向 : フライホイール側から見て、右又は左回り
 - 17 負荷投入 : 0→3/4及び4/4→0
 - 18 騒音 : 排気管出口にて dB (Aスケール) 未満
 - 19 据付床許容荷重 : N/m²
 - 20 台数 : 台

台 床 1 台床は、鋳鉄又は鋼製とする。(防振装置付)

調 速 機 1 エンジンには機械式又は機械油圧式调速機を設けること。

- 振動、騒音
- 1 騒音は、エンジンから1mの位置で110dB (Aスケール) 以下とし、敷地境界においては「横浜市生活環境の保全等に関する条例」(公布平成14年12月25日条例58号) 第31条、「同条例施行規則」第38条の規制基準値とする。
 - 2 振動は、基礎上で両振幅1/100mm以下とする。

機 器 構 成	1	機器構成は、1台当りつぎのとおりとする。	
	(1)	台 床	1 式
	(2)	エンジン点検用歩廊（梯子付き）	1 式
	(3)	ターニング装置（手動式または電動式）	1 式
	(4)	自動起動装置	1 式
	(5)	サンプルタンク	1 式
	(6)	エンジン保護装置	1 式
	(7)	最高爆発圧力採取弁及び安全弁（シリンダごと）	1 式
	(8)	保守用計器 （回転計、温度計、圧力計等、運転積算計、流量スイッチ等）	1 式
	(9)	燃料用積算計	1 式
	(10)	燃料用複式コシ器（2次側（機関側）コシ器は、原則として 共通台床に設置する。）	1 式
	(11)	冷却水用棒状温度計 （エンジン出入口、各シリンダ出口、過給機出口等）	1 式
	(12)	熱電対（側温抵抗体）及び棒状排気温度計（機側にて 排気温度を表示するものも可） （各シリンダ出口及び集合排気出口）	1 式
	(13)	潤滑油温度計 （熱電対、測温抵抗体、棒状温度計等）	1 式
	(14)	機付冷却水ポンプ	1 式
	(15)	機付潤滑油ポンプ	1 式
	(16)	潤滑油加温装置	1 式
	(17)	自動温度調節弁（潤滑油配管、冷却水配管用）	1 式
	(18)	潤滑油コシ器 （単式金網形、複式金網形又はノッチワイヤ式手動逆洗形）	1 式
	(19)	潤滑油ウイングポンプ	1 式
	(20)	空気冷却器	1 式
	(21)	排気消音器（ミスト用）	1 式
	(22)	回転計	1 式

構 造 そ の 他 1 § 1 4 - 1 に準ずる。

§ 14-3 ディーゼルエンジン補機類

一 般 事 項 1 消防法上必要な表示板等を設置すること。

始動空気タンク 1 始動空気タンクは、立形で安全弁、圧力計、圧力継電器及びドレン自動排出弁を備え、エンジン1台につき常用1槽、予備を共通に1槽設置すること。

2 始動空気タンク1槽の容量は、2.94 MPaの圧力からディーゼルエンジンを6回以上自動始動可能な容量とする。

3 始動空気タンクの仕様は次のとおりとする。

(1) 形 式 : 立形円筒形

(2) 最高使用圧力 : 2.94 MPa

(3) 容 量 : □ ℓ以上

(4) 数 量 : □ 基

空 気 圧 縮 機 1 空気圧縮機の仕様は次のとおりとする。

(1) 形 式 : 立形又はV形

(2) 最高使用圧力 : 2.94 MPa

(3) 容 量 : □ Nm³/h以上

(但し、始動空気タンク1基分の圧力を0.78MPaから2.9MPaまで60分以内に空気充填が出来なければならない。)

(4) 電 動 機 : □ kW × AC □ V × 50 Hz

(5) 台 数 : □ 台

消 音 器 1 消音器は、1次消音器又は2次消音器からなり、1次消音器は、機関直後に設置すること。

2 消音器の選定にあたっては、音源の特性、減衰特性及びディーゼルエンジン設置場所の周囲条件等を考慮すること。

また、消音効果と合わせて排気の放出位置を検討すること。

3 本機器にラッキング、ドレン抜き弁及び同配管を含む。

4 消音器の仕様は次のとおりとする。

(1) 形 式 : 天井吊下げ形又は据置き形

(2) 騒 音 : □ dB未満 (Aスケール)

(3) 数 量 : □ 基

燃料サービスタンク 1 燃料サービスタンクは、鋼板製溶接構造とし、架台を設け必要な高さの位置に設置すること。

2 本体には、点検蓋、注油口、給油口、空気抜、オーバーフロー管、ドレン抜、フロート式油面計、上下限警報接点及び自動給油接点、防油堤及び油面検出器、梯子、接地等を備えること

3 防油堤、ミスト管は消防法に適合すること。

4 燃料サービスタンクの仕様は次のとおりとする。

- (1) 形 式 : 鋼板製角形
- (2) 容 量 : ℓ (有効容量)
- (3) 数 量 : 基

- 燃料貯留タンク (地上定置式)
- 1 燃料貯留タンクは鋼板製とし、遠方指示液面計の座を設けること。
 - 2 本体には、注油口、給油口、空気抜、オーバーフロー管、ドレン抜、マンホール、水抜、フロート式油面計、防油堤及び油面検出器、梯子、接地等を備えること。
 - 3 防油堤 (屋内)、ミスト管等は消防法に適合すること。
 - 4 本タンクの平板基礎は別途土木工事とし、防油堤、タンク架台、その他、機器架台等の土木工事は本工事とする。
 - 5 燃料貯留タンクの仕様は次のとおりとする。
 - (1) 形 式 : 鋼板製円筒形又は角形
 - (2) 容 量 : ℓ
 - (3) 数 量 : 基
 - (4) 発 信 器 : 静電容量式レベル発信器 (出力 4 ~ 20 mA)
又はフロート式発信器 (出力 4 ~ 20 mA)
 - (5) 給油口金具 : 消防用ねじ式結合金具 (呼称 65mm、おねじ、ねじ山数 25.4mm につき 5)

- 地下燃料貯留タンク
- 1 地下燃料貯留タンクの場合、各部の構造は「国土交通省機械設備工事標準図」によること。
 - 2 水圧試験値は、69 kPa 以上、保持時間は10分間とする。
 - 3 本タンク保護コンクリート構造物の地下部分は別途土木工事とし、砂埋戻し、上部覆蓋及び防水工事、ハンドホール、モルタル仕上げ、一部はつり、孔部復旧は本工事とする。
 - 4 地下燃料貯留タンクの仕様は、地上定置式貯留タンクに準ずる。

- 燃料移送ポンプ
- 1 燃料移送ポンプは、燃料貯留タンクから燃料サービスタンクに燃料を移送すること。
 - 2 燃料移送ポンプを屋外に設置する場合は、被水防止高以上に設置するか防潮堤を設け、浸水を防除すること。
また、屋内に設置する場合についても、浸水の防除について考慮すること。
 - 3 燃料移送ポンプの仕様は次のとおりとする。
 - (1) 形 式 : ギヤポンプ又はトロコイドポンプ
もしくはスクリーポンプ
 - (2) 吐 出 量 : ℓ/min 以上
 - (3) 吐出圧力 : MPa 以上
 - (4) 駆 動 装 置 : 電動機直結
 - (5) 電 動 機 : kW × AC V × 50 Hz、安全増防爆形
 - (6) 台 数 : 台

- 潤滑油タンク
- 1 形 式 : 鋼板製角形タンク
 - 2 容 量 : ℓ
 - 3 数 量 : 基
 - 4 本体付属品 :
 - (1) 油面計 (直読式)
 - (2) 熱電対温度計又は測温抵抗体
(エンジン下部に潤滑油タンクのない場合)
 - (3) 上下限警報接点付フロート式油面計 (安全増防爆形)
- 潤滑油
プライミングポンプ
- 1 形 式 : ギヤポンプ
 - 2 吐 出 量 : m³/min
 - 3 吐出圧力 : MPa
 - 4 電 動 機 : kW × AC V × 50Hz、安全増防爆形
 - 5 台 数 : 台
- 潤滑油
移送ポンプ
- 1 形 式 : ギヤポンプ又はトロコイドポンプ
 - 2 吐 出 量 : m³/min
 - 3 吐出圧力 : MPa
 - 4 電 動 機 : kW × AC V × 50Hz、安全増防爆形
 - 5 台 数 : 台
- 潤滑油
ドレンタンク
- 1 形 式 : 鋼板製角形タンク (上限警報付)
 - 2 数 量 : 基
- 潤滑油
油冷却器
- 1 形 式 : 多管式又はプレート式
 - 2 容 量 : 伝熱面積 m²
 - 3 冷却流量 : m³/min
 - 4 数 量 : 台
 - 5 本体付属品 : 温度計
- 減圧水タンク
- 1 形 式 : 鋼板製角形
 - 2 容 量 : ℓ
 - 3 数 量 : 基
 - 4 本体付属品 : 液面計
(アクリル又はガラス直読式及び電極式及びフロート式)
- 初期注水タンク
- 1 形 式 : 鋼板製角形
 - 2 容 量 : ℓ
 - 3 数 量 : 基
 - 4 本体付属品 :
 - (1) 液面計 (アクリル又はガラス直読式及び電極式及びフロート式)
 - (2) 自動給水弁 (ボールタップ)

- 膨脹水タンク
- 1 形式：鋼板製角形
 - 2 容量： \varnothing
 - 3 数量： 基
 - 4 本体付属品：
 - (1) 液面計（アクリル又はガラス直読式及び電極式及びフロート式）
 - (2) 自動給水弁（ボールタップ）
- 冷却水冷却器
- 1 形式：多管式又はプレート式
 - 2 容量：伝熱面積 m^2
 - 3 冷却水量： m^3/min
 - 4 数量： 台
- 冷却塔
揚水ポンプ
- 1 形式：横軸片吸い込み渦巻きポンプ
 - 2 吐出量： m^3/min
 - 3 全揚程： m
 - 4 電動機： kW \times AC V \times 50Hz
 - 5 台数： 台
- 二次冷却水
移送ポンプ
- 1 形式：横軸片吸い込み渦巻きポンプ
 - 2 吐出量： m^3/min
 - 3 全揚程： m
 - 4 電動機： kW \times AC V \times 50Hz
 - 5 台数： 台
- 冷却塔
- 1 形式：開放式、入口温度50℃、出口温度35℃
 - 2 冷却水量： m^3/min
 - 3 フアン： kW \times AC V \times 50Hz
低騒音形又は超低騒音形
 - 4 騒音： dB（Aスケール）未満
 - 5 台数： 基
 - 6 本体付属品：冷却塔下部を受水槽として使用する場合は、熱電対又は測温抵抗体温度計、警報接点付電極式液面計を設けること。
- 液体抵抗器
冷却水ポンプ
- 1 形式：横軸片吸い込み渦巻きポンプ
 - 2 吐出量： m^3/min
 - 3 全揚程： m
 - 4 電動機： kW \times AC V \times 50Hz
 - 5 台数： 台
- 液体抵抗設備
- 1 液体抵抗設備は、発電電力の負荷設備として、電気エネルギーを熱エネルギーに変換消費し、発電設備の各種負荷調整を行うものである。
 - 2 液体抵抗設備には、内部水の冷却のための冷却器を備えるものと

- し、必要な冷却水は冷却水槽からポンプ揚水し冷却後、温水槽に戻すものとする。また、冷却水槽には発信器付水位計を設けること。
- 3 水槽には、第1種アースを施工すること。
 - 4 電極の取付け場所は、水の電導度の変化に対応して調整可能な構造とする。
 - 5 電極の昇降装置は、昇降動作が良好でかつ、機械的に安定なものとする。
 - 6 水槽内に放電吸収及び電食防止用アースバー（SUS304又は銅）を取付け底部に銅板を施工すること。
 - 7 電極可動部分のケーブルは、難燃性用口出線と同等以上のケーブルを使用すること。
 - 8 水蒸気発生に伴う換気を行うために、屋外設置の場合はフード及びダクトを、屋内設置の場合はファン、フード及びダクトを設置する。なお、材質は塩ビ等の耐食性材料とする。
 - 9 ダミー装置は、主要部分の点検が便利のように、階段、手摺等を設置すること。
 - 10 冷却水及びドレン配管を施工すること。
 - 11 ダミー装置の周囲には、取扱者以外の者が立ち入らないように、フェンス、立入り禁止等の表示及び施錠装置を設置すること。
 - 12 液体抵抗設備用水槽の仕様は次による。
 - (1) 負荷容量 : kW (連続定格)
 - (2) 定格電圧 : AC V
 - (3) 相 数 : 3相
 - (4) 水電導度 : 水道水の場合 $140 \mu\text{S}/\text{cm}$ (20°C)
 - (5) 電流密度 : $0.1 \text{A}/\text{cm}^2$ 以下
 - (6) 電位傾度 : $150 \text{V}/\text{cm}$ 以下
 - (7) 電極形状 : 円筒形又は平板電極 (SUS304又は銅)
 - (8) 水槽材質 : 鋼板製 (厚さ6mm)
 - (9) 流入水温 : 35°C
 - (10) 流出水温 : 60°C
 - (11) 水槽数 : 槽

第15節 ガスタービン

§15-1 発電設備用ガスタービン

目的 停電時、降雨時のピークカット等の発電設備の運転に際して、発電機を駆動するものである。

- 主要諸元
- 1 形式 : 単純開放サイクル1軸式
(1) 圧縮機 遠心又は軸流式
(2) タービン 軸流式
 - 2 定格 : 連続
 - 3 定格出力 : kVA (給気温度 40℃)
定格出力時 周囲条件
①温度 : 278K~313K (5℃~40℃)
②相対湿度 : 85%以下
③高度 : 海拔150m以下
 - 4 回転数 : min⁻¹ (出力軸)
 - 5 速度変動率 : 瞬時10%以下、整定5%以下
 - 6 整定時間 : 8秒以内
 - 7 再起動時間 : イ 40秒以内 ロ 50秒以内 ハ 60秒以内
 - 8 燃料油 : イ 灯油、 ロ A重油 (JIS-K-2205、1種1号)
 - 9 燃料消費量 : 全負荷時 g/kW・h 以下
 - 10 冷却方式 : 強制空冷式
 - 11 潤滑方式 : 強制潤滑方式
 - 12 起動方式 : イ 圧縮空気 (駄2.94MPa) ロ 電気始動
自動・手動
 - 13 回転方向 : 発電機側から見て、右又は左回り
 - 14 負荷投入 : 0→4/4及び4/4→0
 - 15 騒音 : 排気管出口にて dB (Aスケール) 未満
 - 16 据付床許容荷重 : N/m²
 - 17 その他 : 内発協「長時間形自家発電装置」に準ずる。
 - 18 台数 : 台

- 構造
- 1 発電設備用ガスタービンは、良質な材料で構成し堅牢かつ信頼性に富み、保守点検修理が容易で発電機駆動用として適し、運転を継続できる構造とする。また、制御電圧断にて自動停止できる構造とする。
 - 2 操作盤面にて容易に手動自動操作が出来ること。
 - 3 再始動には、時間を余り要せず速やかに行えること。

- 床 盤 1 共通床盤とし、防振床盤の設計は、振動の伝達が最小となるよう設計し、設計計算書の提出を要する。
2 床盤は、地震等の有害な振れに十分耐えうる防振装置等を備付すること。
- 防音パッケージ (エンクロージャ) 1 防音パッケージ又はエンクロージャは、ガスタービン本体等及び発電機が収納できる鋼板（防食処理）防音構造製とし、点検修理が行えるよう扉を適所に設け、機器の搬出入が容易な構造であること。
2 防音パッケージ内は、機器発熱等による高温にならないよう換気設備及び防音材を設けること。
騒音は、防音パッケージ外（機側より 1.0 m、高さ 1.0 m）において 85dB(A) 未満とする。
- 出力発生部 1 出力発生部は、圧縮機、燃焼器、タービンにより構成され燃料供給から出力発生まで円滑に機能し安定した運転が継続できること。
- 調速装置 1 調速機は、電気式又は電気油圧式とし鋭敏確実なもので負荷の変動に対応が十分なこと。
- 減速機 1 減速機部は、主減速機と補機駆動（歯車）装置とで構成され、規定された出力回転が得られること。
- 騒音・振動 1 騒音は、敷地境界において「横浜市生活環境の保全等に関する条例」（公布平成 14 年 12 月 25 日条例 28 号）第 31 条、「同条例施行規則」第 38 条の規制基準値とする。
2 振動は、基礎上で両振幅 1 / 100 mm 以下、共通床盤上で両振幅 3 / 100 mm 以下とする。
- (機器構成) 1 機器構成は、1 台当りつぎのとおりとする。
- | | |
|-----------------------|-----|
| (1) 共通台床 | 1 式 |
| (2) 防音パッケージ又はエンクロージャ | 1 式 |
| (3) 減速装置 | |
| (4) 出力軸継手 | |
| (5) 自動起動装置 | 1 式 |
| (6) ガスタービン保護装置 | 1 式 |
| (7) ガスタービン制御装置 | |
| (8) 保守用計器 | 1 式 |
| (回転計、温度計、圧力計等、運転積算計等) | |
| (9) 燃料用積算計 | 1 式 |
| (10) 燃料用複式コシ器 | 1 式 |
| (11) 排気温度計 | 1 式 |
| (12) 回転計 | |
| (13) 潤滑油温度・圧力計 | 1 式 |
| (14) 機付潤滑油ポンプ | |

- (15) 潤滑油冷却器 1式
 (16) 潤滑油コシ器 1式
 (17) パッケージ付給気及び排気消音装置
 (内部給排気式の場合) 1式

材 質 1 ガスタービン主要部の材質はミルシートの提出を要する。

品 名	材 質
圧縮機回転部品	ステンレス鋼製又はチタン合金鋼
燃 焼 器	耐熱合金鋼
タービンケーシング	F C D 4 5 0 以上
翼 車	耐熱鋳造合金
軸	耐熱合金鋼

§ 15-2 主ポンプ用ガスタービン

- 主要諸元
- 1 形式 : 単純開放サイクル 1軸又は2軸式
(1) 圧縮機 遠心又は軸流式
(2) タービン 軸流式
 - 2 定格 : 連続
 - 3 定格出力 : kW
 - 4 回転数 : min⁻¹ (出力軸)
 - 5 速度変動率 : 瞬時10%以下、整定5%以下
 - 6 整定時間 : 8秒以内
定格出力時 周囲条件
①温度 : 278K~313K (5°C~40°C)
②相対湿度 : 85%以下
③高度 : 海拔150m以下
 - 7 燃料油 : イ 灯油、 ロ A重油 (JIS-K-2205、1種1号)
 - 8 燃料消費量 : 全負荷時 g/kW・h 以下
 - 9 冷却方式 : 強制空冷式
 - 10 潤滑方式 : 強制潤滑方式
 - 11 起動方式 : イ 圧縮空気 (駄2.94MPa) ロ 電気始動
自動・手動
 - 12 回転方向 : ポンプ軸側から見て、右又は左回り
 - 13 負荷投入 : 0→3/4 (2軸式 70%)
及び 4/4→0
 - 14 騒音 : 排気管出口にて dB (Aスケール) 未満
 - 15 据付床許容荷重 : N/m²
 - 16 台数 : 台

台床 1 台床は鋳鉄又は鋼製とする。

調速装置 1 調速機は、電気式又は機械式とし鋭敏確実なもので負荷の変動に対応が十分なこと。

騒音・振動 1 騒音は、敷地境界においては「横浜市生活環境の保全等に関する条例」(平成14年12月25日条例58号)第32条、「同条例施行規則」第38条の規制基準値とする。
2 振動は、基礎上で両振幅1/100mm以下とする。

構造等他 1 §15-1に準ずる。

§ 15-3 ガスタービン補機類

- 一 般 事 項 1 消防法上必要な表示板等を設置すること。
- 始動空気タンク
(始動空気方式の場合)
- 1 始動空気タンクは、立形で安全弁、圧力計、圧力継電器及びドレン自動排出弁を備え、ガスタービン1台につき常用1槽、予備を共通に1槽設置すること。
 - 2 始動空気タンク1槽の容量は、2.94MPaの圧力からガスタービンを3回以上自動始動可能な容量とする。
 - 3 始動空気タンクの仕様は次のとおりとする。
 - (1) 形 式 : 立形円筒形
 - (2) 最高使用圧力 : 2.94 MPa
 - (3) 容 量 : □ ℓ以上
 - (4) 数 量 : □ 基
- 空 気 圧 縮 機
- 1 空気圧縮機の仕様は次のとおりとする。
 - (1) 形 式 : 立形又はV形
 - (2) 最高使用圧力 : 2.94 MPa
 - (3) 容 量 : □ Nm³/h以上
(但し、始動空気タンク1基分の圧力を0.78MPaから2.94MPaまで60分以内に空気充填が出来なければならない。)
 - (4) 電 動 機 : □ kW × AC □ V × 50 Hz
 - (5) 台 数 : □ 台
- 直 流 電 源 盤
(始動電気方式の場合)
- 1 電気始動による方式は、直流電源設備により3回以上自動始動可能な容量とする。
 - 2 始動用直流電源盤の仕様は、次のとおりである。
 - (1) 充 電 器 : 形式 三相全波整流サイリスタ式
3φ AC □ V × 50 Hz
 - (2) 蓄 電 池 : 形式 陰極吸収式シール形鉛蓄電池
(MSE)
定格直流電圧 DC □ V
容量 □ Ah
 - (3) 盤構造等は、「電気設備工事一般仕様書」第11節「直流電源設備」による。
 - (4) 盤の扉裏面には、設計書上の工事年度、工事名称及び該当する機器名称を記載したシール等を貼ること。
- 消 音 器
- 1 消音器は、1次消音器及び2次消音器からなり、1次消音器はガスタービン直後に設置すること。
 - 2 消音器の選定にあたっては、音源の特性、減衰特性及びガスタービン設置場所の周囲条件等を考慮すること。
また、消音効果と合わせて排気の放出位置を検討すること。
 - 3 本機器にラッキング、ドレン抜き弁及び同配管を含む。

- 4 消音器の仕様は次のとおりとする。
- (1) 形 式 : 天井吊下げ形又は据置き形
 - (2) 騒 音 : □ dB 未満 (Aスケール)
 - (3) 数 量 : □ 基

- 燃料サービスタンク
- 1 燃料サービスタンクは、鋼板製溶接構造とし、架台を設け必要な高さの位置に設置すること。
 - 2 本体には、点検蓋、注油口、給油口、空気抜、オーバーフロー管、ドレン抜、フロート式油面計、上下限警報接点及び自動給油接点、防油堤及び油面検出器、梯子、接地等を備えること。
 - 3 防油堤、ミスト管は消防法に適合すること。
 - 4 燃料サービスタンクの仕様は次のとおりとする。
 - (1) 形 式 : 鋼板製角形
 - (2) 容 量 : □ ℓ (有効容量)
 - (3) 数 量 : □ 基

- 燃料貯留タンク
(地上定置式)
- 1 燃料貯留タンクは鋼板製とし、遠方指示液面計の座を設けること。
 - 2 本体には、注油口、給油口、空気抜、オーバーフロー管、ドレン抜、マンホール、水抜、フロート式油面計、防油堤及び油面検出器、梯子、接地等を備えること。
 - 3 防油堤 (屋内)、ミスト管等は消防法に適合すること。
 - 4 本タンクの平板基礎は別途土木工事とし、防油堤、タンク架台、その他、機器架台等の土木工事は本工事とする。
 - 5 燃料貯留タンクの仕様は次のとおりとする。
 - (1) 形 式 : 鋼板製円筒形又は角形
 - (2) 容 量 : □ ℓ
 - (3) 数 量 : □ 基
 - (4) 発 信 器 : 静電容量式レベル発信器 (出力4～20 mA)
又はフロート式発信器 (出力4～20 mA)
 - (5) 給油口金具 : 消防用ねじ式結合金具 (呼称65mm、おねじ、ねじ山数25.4mmにつき5)

- 地下燃料
貯留タンク
- 1 地下燃料貯留タンクの場合、各部の構造は「国土交通省機械設備工事標準図」によること。
 - 2 水圧試験値は、69 kPa 以上、保持時間は10分間とする。
 - 3 本タンク保護コンクリート構造物の地下部分は別途土木工事とし、砂埋戻し、上部覆蓋及び防水工事、ハンドホール、モルタル仕上げ、一部はつり、孔部復旧は本工事とする。
 - 4 地下燃料貯留タンクの仕様は、地上定置式貯留タンクに準ずる。

- 燃料移送ポンプ
- 1 燃料移送ポンプは、燃料貯留タンクから燃料サービスタンクに燃料を移送すること。
 - 2 燃料移送ポンプを屋外に設置する場合は、被水防止高以上に設置するか防潮堤を設け、浸水を防除すること。
また、屋内に設置する場合についても、浸水の防除について考慮すること。

3 燃料移送ポンプの仕様は次のとおりとする。

- (1) 形 式 : ギヤポンプ又はトロコイドポンプ、
もしくはスクリーポンプ
- (2) 吐 出 量 : ℓ/min 以上
- (3) 吐 出 圧 力 : MPa 以上
- (4) 駆 動 装 置 : 電動機直結
- (5) 回 転 数 : min⁻¹ (出力軸)
- (6) 電 動 機 : kW×AC V×50Hz、安全増防爆形
- (7) 台 数 : 台

第16節 共通設備

§16-1 給水ポンプ

- 目的 給水ポンプは、場内各設備への給水を目的とし、その取扱い流体は、上水、ろ過水又は高級処理水である。
- 主要諸元
- 1 形式 : イ 単段渦巻きポンプ、 ロ 多段渦巻きポンプ、
ハ 多段ディフューザポンプ
 - 2 吸込み口径 : mm
 - 3 吐出量 : m³/min
 - 4 全揚程 : m
 - 5 ポンプ効率 : JIS-B-8313による。(B効率)
 - 6 フート弁 : イ 有り、 ロ 無し
 - 7 電動機 : 全閉外扇かご形 (屋外形)
 kW × AC V × 50 Hz
 - 8 速度制御 : イ 有り {インバータ}
ロ 無し (速度制御なしの場合、高効率電動機)
 - 9 回転数検出器 : イ 有り、 ロ 無し
 - 10 駆動方式 : イ 直結形、 ロ ベルト駆動横置形
ハ ベルト駆動オーバーヘッド形
 - 11 潤滑方式 : イ 油浴式、 ロ グリース式
 - 12 電動機の効率・力率 : 電気設備工事一般仕様書 (下水道設備用) による。
 - 13 台数 : 台
- 構造
- 1 ポンプの性能は、安定運転が可能で、運転全域において、電動機が過負荷になってはならないものものとし、短時間 (吐出弁の開閉時間) の締切り運転が出来ること。
 - 2 ポンプ胴体は、良質で錆肌滑らかな鋳鉄製とし、かつ、衝撃、摩耗等への対応が十分であること。
 - 3 ポンプ胴体は、最高吐出圧力の1.5倍以上の水圧試験 (保持時間3分以上) に合格したものであること。
 - 4 ポンプ、電動機は、万一、逆転運転しても破損しない構造とし、特に軸、羽根車、軸受は、離脱しない構造とする。
 - 5 潤滑油の名称、必要性を明示した銘板を取り付けること。
 - 6 ポンプ胴体には、エア抜きコック、ドレン抜きプラグ、グラウンドパッキン部排水配管を設けること。また、排水配管 (SGP(白)25A以上) を最寄りの側溝まで配管すること。
 - 7 運転管理に必要な連成計と圧力計 (共にコック付) を設置すること。

- 羽 根 車 1 羽根車は、良質で錆肌滑らかな鋳鉄製又は青銅製とし、静的及び動的バランスが調整され、運転中、振動等を生じないこと。
- 主 軸 1 主軸は、ねじれ、曲げに対しても十分な剛性を有すること。
- 軸 封 装 置 1 形式は、セルフフラッシング式とする。
2 上記1によれない水質については、汚泥ポンプ設備に準ずる。
- 可変電圧可変周波数
インバータ 1 可変電圧可変周波数インバータは、電気設備工事に含み、主な仕様は§7-1「スクリュウ式渦巻ポンプ」に準ずる。
- 材 質 給水ポンプ主要部の標準材質は次による。

品 名	材 質	品 名	材 質
ケーシング	FC200以上	主 軸	SUS403
羽 根 車	FC200以上 又はCAC406		

§16-2 加圧給水ユニット

- 目 的 加圧給水ユニットは、水消費機器に、一定範囲の圧力で加圧給水する設備で、その取扱い流体は、上水、ろ過水又は高級処理水である。
- 主 要 諸 元 1 形 式 : 圧力給水ユニット
2 給 水 量 : m³/min
3 給 水 圧 力 : MPa
4 タンク内容量 : m³以上
5 吸込み口径 : mm
6 ポンプ効率 : JIS-B-8313による。(B効率)
7 電 動 機 : 全閉外扇かご形(屋外形)
 kW × AC V × 50Hz
8 運 転 方 法 : 手動-単独運転、 自動-並列運転
9 台 数 : 台
- 構 造 1 加圧給水ユニットの主な構成は、圧力タンク(安全弁、圧力計)、送水ポンプ、電磁弁、電動弁、空気コンプレッサ(空気補給装置)、各配管(空気管はSUS304、Sch10S、20A以上)、圧力式検出器(HH、H、L、LL)及び制御盤とする。

- 2 電源が遮断しても、貯留された空気及び貯留水は、外部に流出しないこと。
- 3 タンク内の空気及び貯留水が、完全に流出した状態で起動する場合においても、十分に運転可能な装置にすること。
更に、加圧給水能力の低下を起こさない機能を有すること。
- 4 運転方法は、手動、自動の切換えができ、手動操作でポンプ単独運転ができること。
また、自動運転は、先発ポンプの選択ができ、並列（追っかけ）運転すること。
- 5 タンク内部の点検、保守が可能なように、点検口を設けること。
- 6 制御盤内は、動力ケーブル、制御ケーブルを分離すること。
また、運転・停止及び故障警報等を外部出力できる端子台を設けること。
- 7 圧力タンクは、労働安全衛生法に基づく第2種圧力容器基準に合格したものであること。
- 8 ポンプ運転中において、自動操作により、タンク内に、空気補給を行なえる方式とする。
- 9 ポンプ本体は本一般仕様書 § 16-1 給水ポンプの適用対象外とする。
(メーカー標準セット品とする。) また構造は、ポンプ胴体には、エア抜きコック、ドレン抜きプラグ、グラウンドパッキン部排水配管を設け、排水配管 (SGP(白)25A以上) を最寄りの側溝まで配管すること。

§ 16-3 水中汚水ポンプ

- | | | |
|---------|-------------|--|
| 主 要 諸 元 | 1 形 式 : | 水中ノンクログ式またはボルテックス式ポンプ
イ 固定式、 ロ 着脱装置付き |
| | 2 吐 出 口 径 : | □ mm (65mm~150mm) |
| | 3 吐 出 量 : | □ m ³ /min |
| | 4 全 揚 程 : | □ m |
| | 5 最大通過粒径 : | 吐出口径の40%以上または同等の異物通過性能を有すること |
| | 6 取 扱 流 体 : | 汚 水 |
| | 7 電 動 機 : | 乾式水中形誘導電動機
□ kW × AC □ V × 50Hz |
| | 8 吊りフック : | イ 有り (鋼製架台工) 、 ロ 無し |
| | 9 台 数 : | □ 台 |

- | | | |
|-----|---|--|
| 構 造 | 1 | 本ポンプは汚水を揚水するためのもので、水中において連続運転に耐える堅牢な構造とする。
ポンプは振動や騒音が少なく、円滑に運転できると共に、特に有害なキャビテーション現象が発生しないような構造とする。 |
|-----|---|--|

- 2 ポンプは締切り起動が可能であること。
- 3 据付けにあたっては、水準器等によって、完全に芯だし調整を行い、端子箱（SUS304製）は原則として床上1.5m～2.0m以上に取付けること。
- 4 ポンプ井には、動力ケーブル（SUS304製端子箱含む）及び吊上げ用チェーンのSUS304製支持金具を取付けること。
- 5 軸封部にはメカニカルシールを用い、運転中、停止中を問わず、異物が電動機内に侵入しないよう中間に油を密封した二段構造とする。
- 6 本ポンプには、ガイドパイプ（SUS304製）、隔膜式圧力計を取付けること。

保護装置 1 本ポンプは、浸水検知、サーマルプロテクターまたはオートカット付きとする。

材質 1 水中汚水ポンプ主要部の標準材質は次による。

品名	材質	品名	材質
ケーシング	FC 200㊦	主軸	SUS420相当
羽根車	FC 200㊦		

§ 16-4 水中サンドポンプ

§ 1-12 「サンドポンプ」に準拠する。

§ 16-5 空気源装置（空気圧縮機）

目的 空気源装置は計装用ならびに空気作動機器等に必要な圧縮空気を供給するために設けるものである。

- 主要諸元
- 1 形式： イ 無給油式往復動圧縮機
 ロ 給油式スクリー圧縮機
 - 2 吐出量： ℓ/分
 - 3 吐出圧： MPa
 - 4 アフタークーラ： イ 有り ロ 無し
 - 5 電動機： kW × AC V × 50Hz
 - 6 数量： 台

構造 1 騒音対策を施す時は、パッケージに収納したものとする。
2 スクリー式圧縮機を計装用として使用する場合は、オイルクリーナを設けること。

- 3 本空気圧縮機には、安全弁、電子式オートドレン及び手動ドレン、吸込サイレンサー（ストレーナ付）、圧力計を設置すること。
- 4 ドレン配管(SUS304、15A以上)を、最寄りの側溝まで配管すること。

§ 16-6 空気タンク

- | | | |
|---------|-------|-------------------------|
| 主 要 諸 元 | 1 形 式 | : 立形円筒 |
| | 2 容 量 | : □ ℓ (最大必要量の約10分以上とする) |
| | 3 圧 力 | : 0.7~0.9 MPa |
| | 4 数 量 | : □ 基 |
-
- | | | |
|-----|---|--|
| 構 造 | 1 | ドレン配管 (SUS304、15A以上) を、最寄りの側溝まで配管すること。 |
| | 2 | 本タンクには、安全弁、圧力スイッチ、電子式オートドレン、及び手動ドレン、マンホール等を設置すること。 |

§ 16-7 除湿器

- | | | |
|---------|-----------|---|
| 主 要 諸 元 | 1 形 式 | : イ 冷凍式除湿器、ロ ガス分離膜方式 |
| | 2 容 量 | : □ ℓ/min(周囲温度30℃、入口温度35℃、
入口圧力0.7MPa) |
| | 3 周 囲 温 度 | : 40℃ |
| | 4 入 口 温 度 | : 45℃ |
| | 5 加 圧 露 点 | : 10℃ |
| | 6 入 口 圧 力 | : □ MPa |
| | 7 電 圧 | : イ 有 AC □ V × 50Hz、ロ 無し |
| | 8 数 量 | : □ 台 |

- | | | |
|-----------------|---|--|
| 構 造
(冷凍式除湿器) | 1 | 空気圧縮機と空気作動機器等が遠い場所にある場合は、除湿効率を上げるため、機器に近い場所に除湿器を設けること。 |
| | 2 | 接点は端子渡しとする。 |
| | 3 | 冷媒の冷却方式は空冷とし、大容量のものは水冷式とする。 |
| | 4 | 冷凍式除湿器には、圧力計、電子式オートドレン、及び手動ドレン、ミストセパレータを設置すること。 |
| | 5 | ドレン配管 (SUS304、15A以上) を、最寄りの側溝まで配管すること。 |

§ 16-8 電磁弁箱

- 主要諸元
- 1 入口圧力 : MPa
 - 2 電 源 : AC V × 50Hz
 - 3 数 量 : 台

- 構造
- 1 電磁弁箱は、各空気作動機器の電磁弁をまとめて収納するもので、構造は、厚さ 2.3mm以上の鋼板製箱形とし、前面両開き式のもので、メラミン樹脂塗装を施すこと。
 - 2 電磁弁箱内の配管は、電磁弁、三点セット、端子台及び常用試験切替のスナップスイッチ等を設け、取外しが容易でかつ点検しやすいよう配慮すること。
 - 3 電磁弁箱には、電磁弁、減圧弁、手動弁、フィルター、レギュレータ、圧力計、端子台、スナップスイッチ等を設置すること。
 - 4 電磁弁は、次のものを使用する。
 - (1) 口 径 : $\phi 10\text{mm}$ 以上
 - (2) 圧 力 : 0~1 MPa
 - (3) 電 圧 : AC V
 - 5 空気配管は、SUS304TP又は被覆銅管10mmを使用すること。

§ 16-9 チェンブロック

- 主要諸元
- 1 形 式 : ギヤードトロリー結合形チェンブロック
 - 2 定格荷重 : ton
 - 3 揚 程 : m
 - 4 運転方式 : イ 手動、 ロ 電動
 - 5 動 力 : 巻上げ kW × AC V × 50Hz
 横行 イ 手動、 ロ 電動 kW
 走行 イ 手動、 ロ 電動 kW
 - 6 台 数 : 台

- 材 質
- 1 チェンブロックの材質は、次のとおりとする。

機器名称	材 質
手 鎖	SUS304
荷 鎖	耐腐食防錆チェーン

第 3 章 施 工

第1節 現場工事

§ 1-1 一般事項

- 1 請負人は現場代理人(技術者)を現場に常駐させ、監督員との連絡、打ち合わせ並びに現場監督の任にあたること。
- 2 各機器類は監督員の搬入検査を受け、これに合格した機器類を所定の場所へ搬入すること。
- 3 保守部品は必要に応じ保管上の説明書目録をつけること。
- 4 現場工事中、必要に応じ主任技術者、専門技術者を現場に派遣し、工事の指導監督にあたること。
- 5 工事に使用する材料は、すべて JIS 規格等、発注者の指定する規格に適合した新品とし、使用前に必ず監督員の材料検査を受けること。
- 6 機械その他を据付けるため、既設構造物に穴あけをするときは、監督員の承諾を受けること。
- 7 機器部品のうち長尺物については、ひずみ等のないよう運搬に十分注意すること。
- 8 据付工事中、別途工事と競合する場合は、監督員の指示する工程を厳守するほか、別途工事の施工業者及び監督員とも十分に連絡調整を図り、円滑に工事を進めること。
- 9 機器据付及び配管完了後、監督員が指示する施設については、水を張り貫通部又は穴埋め部分の漏水検査を行なうこと。
検査時期及び検査方法については別途指示する。
なお、関連施設の設備が完成しているときは、検査に必要なそれらの使用を認める場合がある。
- 10 工事中用仮設設備、電力及び上水等は請負人の負担とする。
また、必要な、構造物等の水替え作業は、これを含む。
- 11 天井クレーン設備の工事に必要な使用は、申請により許可する。
但し、使用中の事故、故障及び使用後の手入れは全て請負人の責任とする。
なお、吊り上げ能力 5 t 以上のクレーンを使用する場合はクレーン取扱い有資格者の操作によること。
- 12 工事に必要な仮設設備、仮排水設備、機器の搬入、後片付け、清掃等は全て請負人の責任とする。
- 13 現場工事は、水再生センター及びポンプ場の日常作業に支障のないように監督員の指示に従い施工すること。
- 14 既設穴のはつり及び不用穴の穴埋め等は、全て、監督員の指示どおりに施工すること。
- 15 機器据付、配管及び電気設備工事が完了した場合には、請負人は専門技術者の指導のもとで機器類の調整、注油、配管部の内部洗浄及びその他運転に必要な諸作業を行い、機器全体の調整を行うこと。
- 16 請負者は、現場施工にあたっては常に最大限の注意を払い、労働

- 安全衛生法等を遵守し、公衆及び従業員の安全を計らねばならない。
もし、人身事故等が発生した場合、速やかに監督員に報告すること。
- 17 機器のコンクリート基礎、機器搬入、機器設置については「機械設備工事施工指針」によること。
 - 18 土木工事の一般施工に関しては、土木工事共通仕様書によること。
 - 19 その他の工事の細部に関しては、監督員と協議し工事施工すること。

※「機械設備工事施工指針」については設備課工事事務所または技術監理課設備担当に問い合わせること

§ 1 - 2 機器据付

- 共通事項
- 1 機器類は、「機械設備工事一般仕様書（下水道設備用）」、特記仕様書並びに最終承諾図に基づき、監督員の指示に従い据付を行うこと。
 - 2 機器類の据付は、専門技術者の指導により、施工すること。
 - 3 機器類の据付は、「機械設備工事施工指針」により行うこと。
 - 4 既設鉄筋の補強又は継ぎ筋により、機器類の基礎の補強が必要な場合、監督員と協議の上、施工方法を決定すること。
 - 5 機器類の据付に伴うコンクリート基礎の打設、はつり、復旧及び仕上げについては、特に指定しない限り、請負人の負担により監督員の承諾を得て施工すること。
 - 6 屋外タンクで基礎に直置きの場合は、腐食防止のためタンクと基礎の間にオイルサンドを入れて据付ること。

※「機械設備工事施工指針」については設備課工事事務所または技術監理課設備担当に問い合わせること

b 鉄線 (JIS G 3532 素線亜鉛めっき仕上げ品)

c 着色亜鉛鉄板 (JIS G 3312、厚さ約 0.3 mm)

ウ エンジン用

(ア) 着色亜鉛鉄板仕上げ (屋内配管)

a ロックウール保温材 (JIS A 9504)

b 鉄線 (JIS G 3532、素線亜鉛めっき仕上げ品)

c 着色亜鉛鉄板 (JIS G 3312、厚さ約 0.3 mm)

(イ) ステンレス鋼板仕上げ (屋外配管)

a ロックウール保温材 (JIS A 9504)

b 鉄線 (JIS G 3532、素線亜鉛めっき仕上げ品)

c ステンレス鋼板 (JIS G 4305、SUS304、厚さ 0.3 mm)

(2) 配管被覆の厚さ

ア 水配管用の配管被覆の厚さは、次を標準とする。

呼び径	15～80	100～150	200	250～300
被覆厚さ	20 mm	25 mm	40 mm	50 mm
被覆材料	ポリスチレンフォーム保温材			
用途	水配管用			

イ 送気管用の配管被覆の厚さは、次を標準とする。

呼び径	300 A以上
被覆厚さ	50 mm 以上
被覆材料	ロックウール保温材 (ノンアスベスト)

ウ エンジン用の配管被覆の厚さは、次を標準とする。

被覆厚さ	100 mm
被覆材料	ロックウール保温材 (ノンアスベスト)

8 配管サポート・架台設置

(1) サポート・架台は形鋼、鋼管等 (鉄筋コンクリート造り含む) 製とする。

(2) 配管のサポートへの固定は、Uボルト、Uバンドを使用する。

(3) 直線部のサポート間隔は 3m 以内とし、曲部、分岐箇所及び水撃を受ける箇所は十分な強度を有するサポートにて施工する。

※「機械設備工事施工指針」については設備課工事事務所または技術監理課設備担当に問い合わせること

§ 1-4 配管材料

一 般 事 項 配管材料は、特に指定したもの以外は、つぎの規格によること。

§ 1-4-1 配管類

主 要 諸 元 1 配管名称 : □□□□
 2 材 質 : □□□□ イ (铸铁管の場合) 3 種
 ロ (鋼管の場合) Sch □
 3 口 径 : □ mm

鑄 鉄 管 1 下水・汚泥配管

(1) 铸铁管は、日本下水道協会規格品 (JSWAS) で、同協会の認定工場の製品の使用を原則とし、これに定めのない製品は、日本産業規格の規格品 (JIS) 及び日本水道協会規格品 (JWWA) を使用すること。各規格の適用は、次項を標準とする。

(2) 直管及び異形管

ア 継手形式は、原則として、K形及びフランジ形を使用する。

イ 内面塗装はエポキシ粉体塗装とし、外面塗装は一般仕様書による。なお、メカニカル直管口径 1,350 mm 以上は、モルタルライニングとする。

ウ K形及びフランジ形の継手形式の铸铁管に対応した適用規格は、次のとおりとする。

(ア) 呼び径、75mm～2,600mm 間のK形継手の直管及び異形管
JSWAS G-1 (直管及び異形管)

(イ) 呼び径、75mm～2,600mm 間のフランジ継手の異形管
JSWAS G-1 (呼び圧力 7.5K)

(3) K形及びフランジ形継手以外の直管及び異形管

ア U形継手の直管及び異形管

(ア) 呼び径、800mm～2,600mm 間の直管及び異形管
JSWAS G-1 (直管及び異形管)

鋼 管 等 1 鋼管等は、原則として、J I S規格製品を使用し、各々の規格の適用は、鋼管等の使用目的に従い、次のとおりとする。
 ただし、特記仕様書で別に規定した場合はそれによること。

2 送気及び散気用空気露出配管

(1) 呼び径 500A以下
JIS G 3452 配管用炭素鋼鋼管 SGP(白)

(2) 呼び径 400A以上
JIS G 3457 配管用アーク溶接炭素鋼鋼管 STPY400
めっき付き (膜厚 77 μm以上)
ただし、スパイラル成形品を除く。

(3) (1) と (2) の重複する管径どちらを採用しても良い。

- 3 雑用水（処理水、軸受潤滑水、冷却水、消泡水）配管用露出配管
 - (1) 呼び径 500A以下
JIS G 3452 配管用炭素鋼鋼管 SGP(白)
 - (2) 呼び径 400A以上
JIS G 3457 配管用アーク溶接炭素鋼鋼管 STPY400（配管厚さは SGP 相当）、めっき付き（膜厚 77μm以上）
 - (3) (1) と (2) の重複する管径どちらを採用しても良い。
- 4 上水用（飲料水）配管
 - (1) 口径 150mm 以下
JWWA K116 水道用硬質塩化ビニルライニング鋼管 SGP-VB
WPS K116 フランジ付硬質塩化ビニルライニング鋼管 SGP-FVA
 - (2) 口径 100mm 以下
水道用ポリエチレン粉体ライニング鋼管 JWWA K132
 - (3) 口径 50mm 以下
水道用硬質塩化ビニル管 VP、
水道用耐衝撃性硬質塩化ビニル管 HIVP
 - (4) 口径 75mm 以上
JWWA K113 JIS G 5526 ダクタイル鋳鉄管
- 5 油用低圧配管・蒸気低圧配管
 - (1) JIS G 3452 配管用炭素鋼鋼管 SGP
- 6 油圧用高圧配管・蒸気中圧配管
 - (1) JIS G 3454 圧力配管用炭素鋼鋼管 STPG
- 7 計装空気用小配管・オゾンガス配管
 - (1) JIS G 3459 配管用ステンレス鋼鋼管 SUS 304 TP 及び被覆銅管
- 8 集中給油用油圧配管
 - (1) JIS G 3454 圧力配管用炭素鋼鋼管 STPG（室内）
 - (2) JIS G 3459 配管用ステンレス鋼鋼管 SUS304（水中、接ガス）
- 9 薬品用配管
 - (1) JIS K 6741 硬質塩化ビニル管、VP
 - (2) JWWA K118 水道用耐衝撃性硬質塩化ビニル管 HIVP
 - (3) JWWA K116 水道用硬質塩化ビニルライニング鋼管 SGP-VA
 - (4) WSP-011 フランジ付硬質塩化ビニルライニング鋼管 SGP-FVA
- 10 エンジン排気管・ミスト管
 - (1) 呼び径 500A以下
JIS G 3452 配管用炭素鋼鋼管 SGP
 - (2) 呼び径 400A以上
JIS G 3457 配管用アーク溶接炭素鋼鋼管 STPY400
 - (3) (1) と (2) の重複する管径は、どちらを採用しても良い。
- 11 消化ガス配管
 - (1) JWWA K132 水道用ポリエチレン粉体ライニング鋼管 SGP-PB
(100mm 以下)
 - (2) JIS G 3459 配管用ステンレス鋼鋼管 SUS304TP（脱硫後配管）
 - (3) WSP-039 フランジ付ポリエチレン粉体ライニング鋼管 FPB

- 12 下水・汚泥配管
JIS G 3459 配管用ステンレス鋼鋼管 SUS 304 TP
- 13 雑排水
 - (1) 露出部
JIS G 3452 配管用炭素鋼鋼管 SGP(白)
 - (2) 接水部
JIS G 3459 配管用ステンレス鋼鋼管 SUS 304 TP

- 継 手 類
 - 1 下水・汚泥
 - (1) 普通押輪 (下水道用K形ダクタイル鑄鉄管の継手部)
 - (2) 特殊押輪 (下水道用K形ダクタイル鑄鉄管の継手部離脱防止金具)
 - 2 雑用水、空気 (雑用・計装)、雑排水、他一般配管
 - (1) JIS B 2311 一般配管用鋼製突合せ溶接式管継手
 - (2) JIS B 2220 呼び圧力 10K 鋼管さし込み溶接式フランジ
 - (3) JIS B 2301 ねじ込み式可鍛鑄鉄製管継手 (口径 50mm 以下)
 - 3 送気・散気、エンジン排気管
 - (1) JIS B 2311 一般配管用鋼製突合せ溶接式管継手
 - (2) JIS B 2220 呼び圧力 5 K 鋼管さし込み溶接式フランジ
 - 4 油、油圧、空気中圧、集中給油配管
 - (1) JIS B 2313 配管用鋼板製突合せ溶接式管継手
 - (2) JIS B 2312 配管用鋼製突合せ溶接式管継手
 - (3) JIS B 2223～ 5 高圧鋼管さし込み溶接フランジ
 - (4) JIS B 2351 油圧用 呼び圧力 250K くい込み式管継手
 - (5) JIS B 2291 油圧用 呼び圧力 210K 管フランジ
 - 5 上水用 (飲料) 配管
 - (1) JIS B 2301 樹脂被覆ねじ込み式可鍛製管継手
 - (2) JWWA K116 韃 水道用硬質塩化ビニルライニング鋼管継手
 - 6 薬品用配管
 - (1) JIS K 6739 排水用硬質塩化ビニル管継手
 - (2) JWWA K119 水道用耐衝撃性硬質塩化ビニル管継手
 - (3) JIS K 6743 水道用硬質塩化ビニル管継手
 - (4) JWWA K116 韃 水道用硬質塩化ビニルライニング鋼管継手

- 継 手 部 品
 - 1 フランジ継手用ボルト及びナットは、JIS B 1180、JIS B 1181 の規格品とし、特に指定するものは SUS304 とする。
 - 2 フランジ継手用板パッキンは、用途に適した合成ゴム製 (飲料水は天然ゴム) 又はノンアスベスト製の製品 (高圧の場合に限る) で、耐食性及び耐久性の高いものとし、発注者の承諾を受けること。
 - 3 保温材、断熱材及びそれらの配管材料は、日本産業規格又は日本水道協会規格で規定のあるものは、これらを使用すること。
 - 4 上水道用配管材料で、発注者水道局の指定材料は、所定の検査に合格したのものを使用しなければならない。
 - 5 これら以外の材料で、J I S 規格及び日本水道協会規格に規定の無いものは、発注者の承諾を受けたものを使用すること。

水道メーター 1 計量法で定められた「指定製造事業者」の指定を受けているメーカーで、型式承認を取得しているメーターとする。

圧力計 1 汚泥用、薬品用等を除く一般のブルドン管式圧力計は、J I S 認定工場の製造品とする。

§ 1-4-2 手動弁類

主要諸元 1 形式：□□□□ (規格 □□□□)
2 呼び径：□ A
3 取扱流体：□
4 最高圧力：□ MP a
5 台数：□ 台

弁類 1 ねずみ鋳鉄製フランジ形外ねじ仕切弁 (呼び径 65A以上)
JIS B 2031、鋼管用 (呼び圧力、5 K、10K、16 K)
ただし、弁棒 SUS403 又は SUS304、弁座 SUS304 と SUS403 の組み合わせ外ねじ式右回り閉、グランド押えボルトナット SUS304
2 ねずみ鋳鉄製フランジ形外ねじ仕切弁 (呼び径 65A以上)
JIS B 2031 送気用 (呼び圧力 5 K)
3 ねずみ鋳鉄製フランジ形スイング逆止め弁 (呼び径 75A~400A)
JIS B 2031 (呼び圧力 10K、16K)
ただし、ヒンジピン SUS403 又は SUS304、弁座 SUS304
4 ステンレス製フランジ形外ねじ仕切弁 (呼び径 65A~200A)
JIS B 2031 準拠 (呼び圧力、5 K、10K、20K))
ただし、本体・弁体；SCS13、弁棒；SUS304
5 ステンレス製フランジ形スイング逆止め弁 (呼び径 65A~350A)
JIS B 2031 準拠 (呼び圧力 10K)
ただし、本体・弁体；SCS13、弁棒；SUS304
6 水道用仕切弁 (呼び径 500 以下)
JWWA B 122 準拠 鋳鉄管用 (呼び圧力 7.5k, 10k, 16k)
ただし、外ねじ式右回り閉 (開度計、ハンドル付)、グランド押えボルトナット SUS304
7 水道用バタフライ弁
JWWA B 138
8 可鍛鋳鉄製 10K ねじ込み形仕切弁 (呼び径 65A未満)
JIS B 2051
9 可鍛鋳鉄製 10K ねじ込み形玉形弁 (呼び径 65A未満)
JIS B 2051
10 可鍛鋳鉄製 10K ねじ込み形スイング逆止め弁 (呼び径 65A未満)
JIS B 2051
11 青銅製 10K ねじ込み形仕切弁 (呼び径 65A未満)
JIS B 2011
12 青銅製 10K ねじ込み形玉形弁 (呼び径 65A未満)
JIS B 2011

- 13 青銅製 10K ねじ込み形スイング逆止め弁 (呼び径 65A 未満)
JIS B 2011
- 14 鋳鉄製 7.5K 偏心構造弁
JIS B 2062 準拠
- 15 ステンレス製フランジ形ボール弁 (呼び径 65A~100A)
JIS B 2031 準拠 (呼び圧力 10K、5 K)
- 16 ねずみ鋳鉄製フランジ形ボール弁 (呼び径 65A~250A)
JIS B 2031 準拠 (呼び圧力 10K、5 K)
- 17 ステンレス製ねじ込み形ボール弁 (呼び径 65A 未満)
JIS B 2051 準拠 (呼び圧力 10K、5 K)
- 18 ねずみ鋳鉄製ねじ込み形ボール弁 (呼び径 65A 未満)
JIS B 2051 準拠 (呼び圧力 10K、5 K)
- 19 呼び径 350A 以下の手動弁類は、水協規格弁の製造業者又は JIS 認定工場の製造品とする。

弁類の材質 1 次の弁類の標準材質は、次のとおりとする。

(1) 偏心構造弁

品名	材質			
本体	FCD450			
本体シート	ニッケル合金		合成ゴム	
弁体	FC 200 以上	FCD 450	SCS13	
弁体シート	合成ゴム	合成ゴム		
弁軸	FC 200 以上	FCD 450	SCS13	SUS304
接水部及びグラント部のボルト及びナット	SUS304			

(2) 水道用仕切弁

品名	材質	品名	材質
本体	FC200 以上	本体シート及び弁体シート	SUS304 と SUS403 との組み合わせ
弁体	FC200 以上	接水部のボルト・ナット	SUS304
弁軸	SUS403 又は SUS304	グラント部のボルト・ナット	SUS304

(3) 汚泥用スイング逆止弁

品名	材質	品名	材質
本体	FCD400	ヒンジピン	SUS403
弁体	FCD400	弁座	SUS403

(4) 水道用スイング逆止弁

品名	材質	品名	材質
本体	FC200	ヒンジピン	SUS304 又は 403
弁体	FC200	弁座	SUS304

(5) 樹脂バルブ (JIS10k)

品名	接続方式	本体	Oリング、隔膜
ダイアフラム弁 バタフライ弁 ボール弁	フランジ式 ウエハー式 差込式	U-PVC U-PVC U-PVC	PTFE FKM FKM

§ 1-4-3 伸縮管類

- ゴム伸縮管 1 ゴム伸縮管は、ポンプの起動・停止時における吐出管の衝撃を建築構造物等に及ぼさないよう、水平・垂直方向の伸縮、偏心等を十分に吸収し、ヒダ内面に、汚泥等が溜らない構造とする。

圧縮量、伸張量及び偏心量は次による。

圧縮量	伸張量	偏心量
10mm 以上	10mm 以上	5mm 以上

- 2 ゴム伸縮管の標準材質は、次のとおりである。

品名	材質	品名	材質
本体	合成ゴム	テンションボルト	SS400 (亜鉛めっき等)
フランジ	SS400 (亜鉛めっき等)	補強リング	(接液部ゴムライニング)

- ゴム可とう管 1 ゴム可とう管は、土木構造物のエキスパンション継手部に設け、軸と直角方向の変位を吸収するものとし、偏心量は次による。

設置場所	地上・管廊	土中埋設
偏心量	200mm 以上	200mm 以上

- 2 ゴム可とう管の標準材質は、次のとおりである。

品名	材質	品名	材質
本体	合成ゴム	フランジ	SS400 (亜鉛めっき等)
		補強リング	(接液部ゴムライニング)

- ベローズ伸縮管 1 ベローズ伸縮管は、主に熱変位量の吸収に使用するもので、軸方向の伸縮等を十分吸収できるものとし、破損防止用のテンションボルト（亜鉛めっき）を設ける。
伸張量、圧縮量は次による。

区 分	φ100 ～ φ600	φ700 以上
伸 張 量	25mm 以上	24 mm 以上
圧 縮 量	50mm 以上	40 mm 以上

- 2 ベローズ伸縮管の標準材質は、次のとおりである。

品 名	材 質	品 名	材 質
ベ ロ ー ズ	SUS304	フランジ	SS400 (亜鉛めっき処理)
接液 (ガス) 部	SUS304	テンションボルト	SS400 (亜鉛めっき処理)

- ベローズ可とう管 1 ベローズ可とう管は、土木構造物のエキスパンション継手部に設け、軸と直角方向の変位を吸収するものとし、偏心量は次による。

設置場所	地上・管廊・土中埋設
偏 心 量	200mm以上

- 2 ベローズ可とう管の標準材質は、次のとおりである。

品 名	材 質	品 名	材 質
ベ ロ ー ズ	SUS304	フランジ	SS400 (亜鉛めっき処理)
接液 (ガス) 部	SUS304		

- ゴム可とう伸縮管 1 ゴム可とう伸縮管は、地震時における挙動の衝撃が、建築構造物等や地盤から及ばないように、水平・垂直方向の伸縮、偏心等を十分に吸収し、ヒダ内面に、流体が汚泥等の場合は溜らない構造とする。
(主配管の地震時挙動の異質変化箇所)
圧縮量、伸張量及び偏心量は次による。

圧縮量	伸張量	偏心量
100mm 以上	100mm 以上	400mm 以上

- 2 ゴム可とう伸縮管の標準材質は、次のとおりである。

品名	材質
本体	合成ゴム
フランジ	SS400 (亜鉛めっき等)
補強リング	(接液部ゴムライニング)

§ 1-5 脱臭ダクト工事

§ 1-5-1 一般事項

- 構造 1 脱臭ダクトは、気密構造とし、内外の差圧により変形を起こさず、振動及び騒音が発生しないものとするとともに、通過抵抗が最小となるよう考慮すること。
なお、ダクトのフランジ取付け部やリベット部分は、必要に応じて気密保持のため充填材処理を施すこと。
- 2 ダクトの曲り部の内側半径は、ダクトの半径方向の幅以上にとり、前記寸法がとれない場合は、案内羽根を設けること。
- 3 ダクトの断面積を変える場合の傾斜角は、原則として、15度以内とする。
- 4 防火区画を貫通するダクトは、厚さ 1.5mm 以上のステンレス鋼製（脱臭前 SUS316、脱臭後 SUS304）の短管とする。
- 5 ダクトの継目は、十分な接合効率を持たせるとともに外観についても考慮すること。
- 6 ダクトの吊り金具の材質は、槽内及び結露が有る箇所は SUS 製とする。

- ダクトの材質 1 脱臭ダクトは、硬質塩化ビニル板製又は同質による円形管とする。

§ 1-5-2 硬質塩化ビニル製円形ダクト

- 円形ダクト 1 硬質塩化ビニル製円形脱臭ダクトの寸法・材質は次による。
- (1) JIS K 6741 硬質塩化ビニル管 VU
 - (2) JIS K 6739 排水用硬質塩化ビニル管継手
 - (3) JIS B 2220 鉄鋼製管フランジの基準寸法準拠

§ 1-5-3 硬質塩化ビニル製角ダクト

- 矩形ダクト 1 硬質塩化ビニル製角形脱臭ダクトの材質は次による。
- (1) JIS K 6745 硬質塩化ビニル板 1種1号 JIS マーク表示品
- ダクト板厚さ 1 角形ダクトの板厚は、ダクト内最大風速 15m/秒以下、脱臭ファンの最大静圧において、下表の値を標準とする。
ダクト両端の口径が異なる場合は大口徑側によること。

(単位 mm)

静圧 ダクトの長辺 (mm)	1.0kPa 以下	1.0～1.5kPa	1.5～2kPa
500 以下	3	3	4
500 を越え 1000 以下	4	5	5
1000 を越え 1500 以下	5	5	5
1500 を越え 2000 以下	5	5	5
2000 を越え 3000 以下	6	6	6

- フランジ接合
- 1 角形ダクトのフランジ接合は、下表を標準とする。
フランジの継ぎ箇所は四隅とし、接合部はグラインダー等で円滑に仕上げた後必要な穴あけ加工を行うこと。
 - 2 取外しが必要な箇所は原則的にフランジ接合とする。
なお、直部でのフランジ間隔は下表のとおりとし、施工性を考慮し設けること。

単位 (mm)

ダクトの長辺 (mm)	接合フランジ		接合ボルト	
	塩ビ・アングル	最大間隔	ねじの呼び	ボルト間隔
500 以下	50×50×6	4000	M 8	100
500 を越え 1000 以下	60×60×7	4000	M10	100
1000 を越え 1500 以下	60×60×7	3000	M10	100
1500 を越え 2000 以下	60×60×7	3000	M10	100
2000 を越え 3000 以下	60×60×7	2000	M10	100

§ 1-5-4 弁・ダンパー類、伸縮管・可とう管類

- ダンパー
- 1 風量調節用とし、ケーシング、可動翼及び操作用ハンドル（固定ボルト付き）から成り、作動が確実に振動及び騒音を発生することが少なく、圧力損失の少ないものとする。
 - 2 材質は、PVC、PP又はFRP製とし、可動翼は、厚さ 5mm 以上とする。
 - 3 開度指示をつけ、外部からの確認が可能であること。
- 蝶形弁
- 1 風量調節及び管路遮断用とし、完全密閉のできる構造とし、材質は、PVC、PP又はFRP製とする。ただし、 ϕ 700mm 以上はFRP又はFRPと同等品とする。
- 防火ダンパー
- 1 ケーシング、羽根、自動閉鎖装置、温度ヒューズから成る。
 - 2 ケーシング、羽根の材質は、ステンレス鋼（SUS316 厚さ 1.5mm 以上）とする。（腐食性ガスの場合は相当材とする。）
 - 3 閉検出リミット：イ 有り、ロ 無し
- ダンパー開閉機構
- 1 ダクト高さが 500mm 以下の場合は SUS316 製又はPVC製のレバー式、ダクト高さが 550mm 以上の場合はウォームギヤ式とする。
- ダクト破壊防止用ダンパー
- 1 負圧及び正圧によるダクトの破壊を防止するために必要に応じて破壊防止用ダンパーを設けること。
- 伸縮・可とう管
- 1 建築物のエキスパンション部分やダクトの伸縮を吸収するため設けるもので、厚さ 2.0mm 以上の軟質塩化ビニル製とし、必要に応じて内部若しくは外部に VP20A による補強を施すこと。
屋外設置の場合は、ステンレス鋼板（SUS304）製遮光カバー又は遮光シートのカバーを設けること。

§ 1-5-5 その他

- ボルトナット
- 1 フランジ接合の場合に使用するボルト及びナットは、JIS B 1180（六角ボルト）及び JIS B 1181（六角ナット）に準ずるステンレス鋼（SUS 304）製とする。
- パッキン
- 1 フランジ接合の場合に使用するパッキンは、厚さ 3mm 以上のクロロプレンゴム又は同等品製とする。
- 給気ガラリ及び排気ガラリ
- 1 厚さ 6.4mm 以上の FRP 製とし、十分に補強を施すこと。
ガラリ有効面積は正面面積の約 40%とし、雨がかり部に取付けるものは雨水の侵入を防止する構造とする。

- 吹出口及び吸込口 1 騒音を発生することが少なく、吹出し及び吸込み機能が確実に有効面積70%以上のものとし、構造堅固で容易に風量が調節できるものとする。
形状はユニバーサル形とし、取付枠、羽根及び背部のシャッターは、FRP製で板厚は、6.4mm以上又は成形品とし、操作機構は合成樹脂製とする。なお、構造は「国土交通省大臣官房 官庁営繕部監修 公共建築設備工事標準図」（以降「標準図」と記す）に準拠すること。
- 風量測定口 1 風量測定口は、内径25mm程度の樹脂製でキャップ付とする。
なお、取付ダクト口径に見合う箇所数をもってダンパー等の取付け位置よりも下流側（層流部分）に設けること。
- 水 抜 管 1 ダクトは、原則として空気の流れに向かって上り勾配をとり、最低部には口径25mm程度の樹脂製のドレンバルブとトラップを有する構造の水抜管を設けること。

塩化ビニル製撓み継手の面間

丸 形	
口径	面間(mm)
φ150	150
φ200	
φ250	200
φ300	300
φ350	
φ400	400
φ450	
φ500	500
φ550	
φ600	

角 形	
長辺(mm)	面間(mm)
150	150
200	
250	200
300	300
350	
400	400
450	
500	500
550	
600	
650	
700	
750	
800	

防火・防煙角形ダンパーの標準面間

350mm

§ 1-6 塗装工事

- 一 般 工 事
- 1 仕上げ塗装の指定色は、原則として「第1表」によること。
ただし、細部については、発注者の承諾を得て施工すること。
 - 2 素地調整は、「第2表」によること。
 - 3 塗装は、はけ塗りを原則とし、はけ塗りが困難な場合には、吹き付け法によることが出来る。(工場塗装は可とする。)
ただし、吹き付け法による場合は、事前に、発注者の承諾を得なければならない。
はけ塗りは、縦・横に交差させて、ムラ、タレ、異物の混入、ピンホール、塗り残し等の無いように、塗装すること。
 - 4 塗装は、特に指定のない限り、「第3表」によること。
 - (1) 製品検査後；下塗り塗装をはけ塗りにて： 2回
 - (2) 現場据付後；下塗りの剥離した箇所の補修後
上塗り塗装をはけ塗りにて： 2回
 ただし、やむを得ない場合は、発注者の承諾を得た後、製品検査前の下塗り及び機器の上塗り塗装を、工場内で行える。
 - 5 鋼材（鋼板及び形鋼）を主材として製作した機器で、屋外又は液中に設けるものについては、次に準じて塗装すること。
 - (1) 製品検査合格後、下塗り塗装（錆止め塗装）は2回以上とし、現場据付け後補修塗りをしてから中塗り塗装1回以上、仕上げ塗装1回以上施工すること。
 - (2) 接液部（チェーンは除く）の塗装には、エポキシ樹脂系塗料相当で、発注者の承諾を得た塗料を使用すること。
 - (3) 屋外部の塗装には、耐候性、耐酸性及び耐水性等の強い塗料で、発注者の承諾を得た塗料を使用すること。
 - (4) コンクリート等に埋込む部分は、塗装を要しない。
 - 6 青銅鋳物及び多湿箇所のめっき処理部分の塗装は、エッチングプライマー処理の後、塗装（上塗り2回塗り）を施工すること。亜鉛めっき部（鋼管を除く）の場合は亜鉛めっき用下塗り1回、上塗り2回とする。いずれも腐食環境が著しい場合に限る。
 - 7 亜鉛めっき鋼管は塗装（亜鉛めっき用下塗り1回、上塗り2回、文字書き含む）とし、屋外の塩化ビニル管の塗装は、上塗り1回とする。
- 適 用 除 外 主要機器設備に付属する補助設備において、汎用品であるためメーカー標準塗装品が標準となるものに限り、本塗装工事規定の対象外とする。
ただし、色分けの必要があるものについては、中塗りまでメーカー仕様とし、上塗りは特記仕様書または本塗装工事規定を適用するものとする。

第1表 仕上げ塗装色別表 (原則として)

機 器 類	(参考) マンセル表示	備 考
ゲート、除塵機等沈砂池機械設備、発電機設備、 主ポンプ設備、汚泥かき寄せ機、汚泥ポンプ、 送風機、換気装置、脱水設備、バルブ、铸铁管 配管、その他各種鋼製加工品	7.5BG 6/1.5 (色票番号 57-60C)	屋内機器設備 (非接液部)
	黒系、褐色又は淡彩色	同 (接液部)
クレーン、ホイストのフック及びブロック等	黄色黒色にて45度の斜帯線	危険表示
高温機器・配管	銀 色	耐 熱
危険箇所 (低い梁など)	2.5Y 8/14 (色票番号 22-80X)	
プーリー、カップリング	黄色 2.5Y 8/14	

注：(1) 口径 50mm 以下の配管については、配管種別色帯色 (第4表) により塗装する。

(2) 特記仕様書に指定した塗装色別は、本表に優先する。

(3) 屋外機器設備の塗装色は、特記仕様書に指定した塗装色別とする。

第2表 素 地 調 整

塗 装 箇 所	調整種別	素地調整使用機器
(1) 接水部、埋設部、屋外等の設置機器 (2) 沈砂池機械及びポンプ室設置機器 (3) 高温機器 (4) 鋼管 (亜鉛めっきを施工する鋼管※1) (5) 工場塗装前における铸铁管※2	1 種	ショットブラスト サンドブラスト
(1) 屋内の一般機器、架台、サポート等 (2) 配管 (亜鉛めっき鋼管、铸铁管以外)	2 種	ディスクサンダー ワイヤーホイール
(1) 亜鉛めっきを施した機器等	4 種	ワイヤーブラシ等で除去

※1 亜鉛めっき施工前に行う

※2 メーカー塗装要領により適正な塗装が施されている铸铁管については不要

第3表 使用塗料と乾燥塗膜厚

塗装箇所	1回目	2回目	3回目 (上塗り)	4回目 (上塗り)
接水部 埋設部 機器内部	1次プライマー 20 μm	エポキシ樹脂系 60 μm	エポキシ樹脂系 40 μm	エポキシ樹脂系 40 μm
ポンプ室 モーター室 沈砂池	1次プライマー 20 μm	エポキシ樹脂系 30 μm (下塗り)	エポキシ樹脂系 40 μm	エポキシ樹脂系 40 μm
屋外	1次プライマー 20 μm	エポキシ樹脂系 30 μm (下塗り)	エポキシ又はポリウレタン 樹脂系 30 μm	ポリウレタン樹脂系 25 μm
屋内一般	油性さび止 30 μm	フタル酸樹脂系 30 μm	フタル酸樹脂系 25 μm	フタル酸樹脂系 25 μm
高温機器類	シリコン樹脂系 20 μm	シリコン樹脂系 20 μm	シリコン樹脂系 10 μm	シリコン樹脂系 10 μm
硬質塩化ビニル 屋外ダクト	ポリウレタン樹脂系 25 μm			

注：上記膜厚は、最低膜厚とする。

同等以上の性能を有する水性塗料の使用も可とする。なお、膜厚は今表の記載に準ずる。

第4表 配管種別色帯

配管名	色別	マンセル記号 (参考)	日塗工 色票番号
汚泥配管	くすんだ黄色	5Y R4/4	15-40H
上水配管	暗く強い青	10B5/10	69-50T
処理水配管	浅い黄緑	7.5G Y8/6	37-80L
ろ過水配管	浅く柔らかい青	5 B7/6	65-70L
排水管	明るい灰色調の青紫	2.5 P B 7 /2	72-70D
空気配管	白	N-9.5	N-95
ガス配管	冴えた黄	7.5Y8.5/12	27-85V
蒸気配管	柔らかい黄赤	2.5Y R7/6	12-70L
燃料配管	冴えた赤	7.5R4/14	07-40X
潤滑油配管	暗く強い黄	2.5Y8/12	22-80V
薬品配管	くすんだ緑	5G6/6	45-60L

- (1) 自家発電設備のエンジン回り配管は、色帯色で全配管塗装を行うこと。
(2) 日本塗料工業会色票番号の色別は、年度の色票番号の承諾を受けること。
(上記は2017年J版採用)

§ 1 - 7 溶融亜鉛めっき

- 一 般 事 項
- 1 適用は、鋼加工品（支柱、配管サポート、手摺、歩廊、階段等）の防錆処理に適用する。
ただし、施工規模が1 t未満の場合は打合せによる。
 - 2 亜鉛の付着量は鉄骨構造物及び鋼加工品等については、JIS H 8641「溶融亜鉛めっき」の77 μm (HDZT77) 以上の膜厚を有すること。
 - 3 鉄面の素地ごしらは次のとおりとする。

工 程	面 の 処 理
1 汚れ、付着物の除去	スクレーパ、ワイヤーブラシ等で除去
2 油類除去	溶剤ぶき
3 錆落とし	ディスクサンダー、ワイヤーブラシ、研磨紙#100~180で除去

- 4 めっき面は溶融亜鉛めっき「どぶづけ」とし、加工(成形)後、めっきを行うこと。
なお、製品に歪みが生じないよう十分な対策を行うこと。

5 溶融亜鉛めっき面の検査等は次のとおりとする。

(1) 亜鉛膜厚試験等は、JIS H 0401 による。

(2) 外観検査は次のとおりとする。

項 目	検 査 基 準
不めっき	直径 2 mm を超えるものがあるてはならない。
傷・かすびき	有害なものがあるてはならない。
た れ	摩擦接合面にあつてはならない。

(3) 決陥部分の補修は次のとおりとする。

欠 陥	補 修 方 法
不めっき・傷	(局所的な欠陥が点在する場合) ワイヤーブラシで入念に素地調整を行った後、高濃度亜鉛末塗料(金属亜鉛末 90%以上を含むもの)を 2 回以上塗布する。 (欠陥部が広範囲にわたる場合) 再めっきを行う。
かすびき	やすり又はサンダー掛けにより平滑に仕上げる。
摩擦面のたれ	ボルト孔及び摩擦面縁に生じたたれは、やすりを用いて除去する。

6 鉄骨構造物及び鋼加工品には、空気溜まりによる不めっきや、亜鉛の溜まりを無くすために適正な切欠き(スカラップ)を設けること。

第1節 機械・電気設備工事の取合い区分

- 1-1 機械設備工事および電気設備工事の取合いは、機械設備工事で施工した集合端子箱または端子箱で行う。但し、二次側以降の配線は機械設備工事の施工、一次側の配線は電気設備工事の施工とする。
- 1-2 機械設備工事および電気設備工事の取合いは、「付則1 機械設備工事および電気設備工事の取合い区分図」のパターンを原則とし、枠内の実線部分は機械設備工事、破線部分は電気設備工事とする。
詳細は「付則2 機械設備工事および電気設備工事の取合い区分表」による。
- 1-3 電動機及び制御機器等の動力・制御用端子箱は、機械設備工事と電気設備工事双方で十分な打合せ調整を行い、電気設備工事のケーブル等の接続を考慮したものとする。
- 1-4 主ポンプ、送風機等の高圧電動機の抵抗器と制御器間の配線および電動機、抵抗器、制御器の据付けは、機械設備工事側で行う。
電動機および抵抗器・制御器または制御盤の配線は機械設備工事側、それぞれの端子箱までの配線は電気設備工事側とする。
- 1-5 特記仕様書に明記してある場合を除いて、付則2を適用する場合は、担当監督員と十分に協議をして施工する。
- 1-6 機器に付属する端子箱及びプルボックスの材質は、次のとおりとする。

機 器 の 種 別	材 質
屋外設置機器 沈砂池室設置機器 その他湿度の高い箇所での設置機器	SUS304
屋内の乾燥した場所	SS400

- 1-7 機械設備工事で製作据付する現場盤は、電気設備工事一般仕様書の「現場盤」を適用する。
また、盤の扉裏面に、設計書上の工事年度、工事名称及び該当する機器名称を記載したシール等を添付すること。

1-8 機械設備工事で施工するケーブル工事での端末処理等は、次のとおりとする。

(1) 高圧ケーブル及び公称断面積 60mm^2 以上の低圧ケーブルの端末処理は、J C A A規格の材料を用いること。

ただし、 60mm^2 未満の低圧ケーブルは除く。

(2) 原則として、高圧用端子は圧縮形を使用し、低圧用端子については、 100mm^2 未満は圧着端子とし、 100mm^2 以上は圧縮端子とする。

(3) 制御ケーブルの端末処理は、テーピングで行うこと。

(4) 機器類の各端子へのつなぎ込みは、原則として丸形の圧縮端子で行うとともに、ケーブルにはケーブル記号を記したバンド又は札をシースに取付けること。

なお、端末には絶縁被覆付端子を原則として使用し、これらによらない場合は、絶縁被覆を被せること。

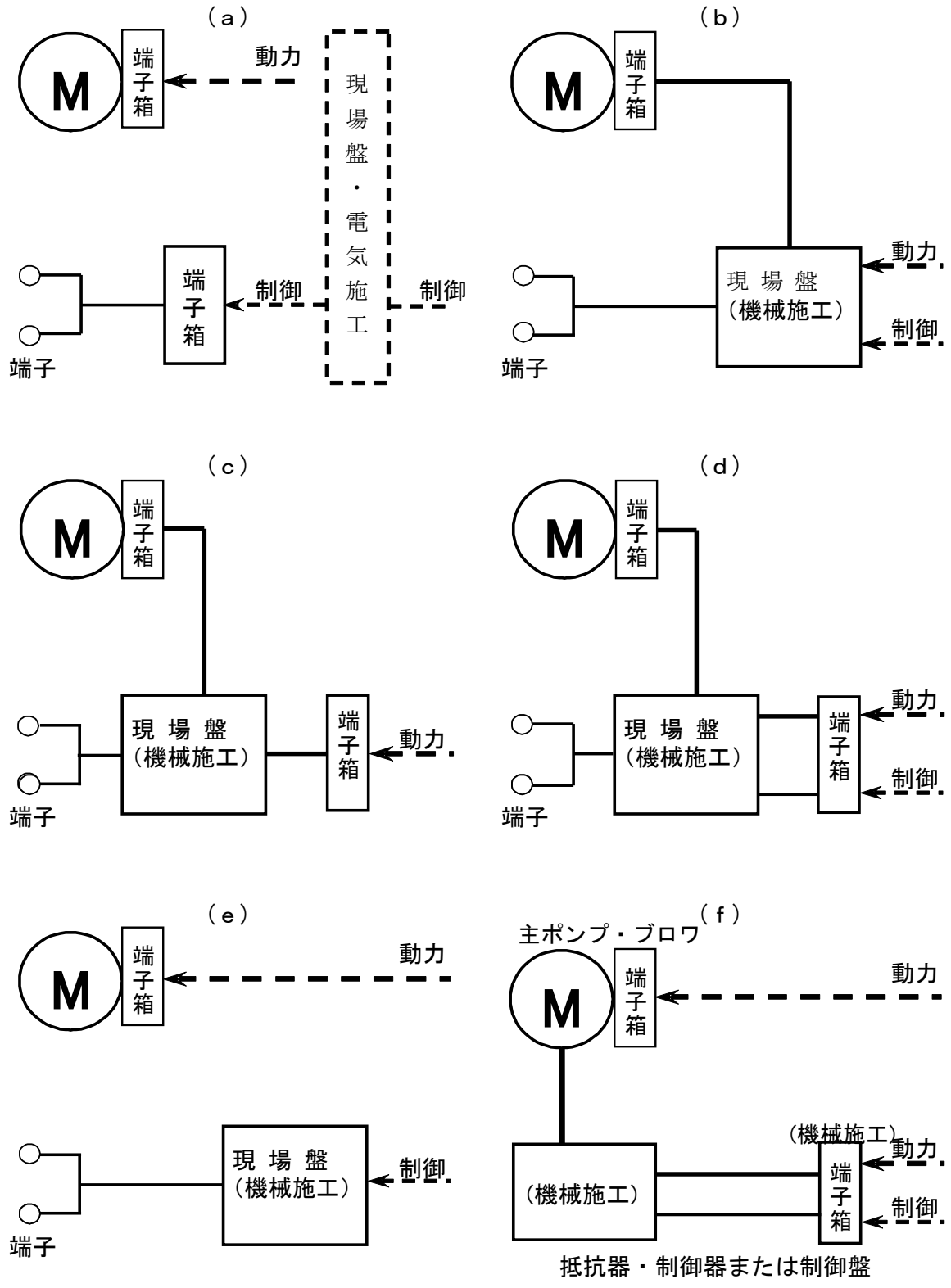
(5) 高圧ケーブル及び低圧動力ケーブルの各心線は、相色別を行うこと。

(6) 制御ケーブルの各心線は、端線記号と同じマークを刻印したマークバンド又はチューブを取付けること。

なお、端末には絶縁被覆付端子を原則として使用し、これらによらない場合は、絶縁被覆を被せること。

(7) 電動機端子処理について、 100mm^2 以上は圧縮形端末処理で行うこと。

付則1 機械設備工事および電気設備工事の取合い区分図



==== は機械設備工事で施工 - - - - は電気設備工事で施工

付則 2 機械設備工事および電気設備工事の取合い区分表

機 械 設 備 名		区 分	機械設備工事に含む 機側制御盤の有・無
第1節 沈砂池機械設備			
1-1	除塵機		
	-1 前面降下前面かき揚げ式自動除塵機	a	
	-2 背面降下前面かき揚げ式自動除塵機	a	
1-2	除塵フライトコンベヤ	a	
1-3	除塵ベルトコンベヤ	a	
1-7	除塵ホッパ・除砂ホッパ	a	
1-8	リンクベルト式沈砂かき揚げ機	a	
1-10	沈砂分離機	a	
1-11	除砂フライトコンベヤ	a	
1-12	サンドポンプ	a	
1-13	ジェットポンプ	a	
1-14	スクリーンかす破碎機	a	
1-15	分離機	a	
第2節 ゲート設備			
2-1	電動ゲート	a	
2-2	電動高効率ゲート	a	
第3節 主ポンプ設備			
3-1	主ポンプ	a	
	フローリレーボックス	a 端子取合い	
3-2	主ポンプ用電動機	f	○
3-3	減速機	a	
3-4	緩閉式逆止弁(全閉確認用リミットスイッチ)	a 端子取合い	
3-5	電動蝶形弁	a	

機 械 設 備 名		区 分	機械設備工事に含む 機側制御盤の有・無
第4節 送気設備			
4-1	多段ターボブロワ	a	
	単段ターボブロワ	b	○
4-2	ブロワ用電動機	f	○
4-3	空気ろ過機	b	○
4-4	ブロワ補機類		
	潤滑油タンク	端子取合い	
	潤滑油ポンプ	a	
	冷却水ポンプ	a	
	冷却塔・電動吐出弁	a	
4-5	風量計(オリフィス板)	端子取合い	差圧伝送器を含む
	風量計(超音波式)	端子取合い	変換器を含む
第5節 散気設備			
5-3	機械式散気装置	a	
5-4	水中機械式攪拌装置	a	
5-5	池風量調節弁(空気作動弁)	端子取合い	電空ポジショナーを含む
第6節 汚泥かき寄せ設備			
6-1	チェーンフライト式汚泥かき寄せ機	a	ショックリレーは 電気に支給
6-2	スカム除去装置	a	
第7節 汚泥ポンプ設備			
7-1	スクリー式渦巻ポンプ	a	
	最初沈殿池汚泥ポンプ		
	返送汚泥ポンプ		
	余剰汚泥ポンプ		
	調整汚泥ポンプ		
	電動仕切弁 その他		
7-2	渦巻斜流ポンプ(返送汚泥ポンプ)	a	
7-3	無閉塞渦巻ポンプ(池排水ポンプ)	a	
7-4	スクリー式渦巻ポンプ(送泥ポンプ)	a	
7-5	容積式汚泥供給ポンプ(一軸ねじ式ポンプ)	a	
7-6	自動汚泥引抜弁	端子取合い	

機 械 設 備 名		区 分	機械設備工事に含む 機側制御盤の有・無
第 8 節 消毒設備			
8-1	薬品貯留タンク	端子取合い	
8-2	薬品注入ポンプ(処理水・雨水放流消毒用)	a	速度制御装置は電気に支給
8-3	薬品注入ポンプ(処理水・雨水放流・用水消毒用)	a	速度制御装置は電気に支給
8-5	-1 オゾン発生装置	d	○
	-2 原料供給機	b	
	-5 非処理ガス吸引ファン	b	
	-6 オゾン濃度測定装置	b	○
第 9 節 処理水再利用設備			
9-1	圧力式急速ろ過装置	a	
9-2	移床式上向流連続式ろ過装置	a	
9-3	自動洗浄ストレーナ	b	○
9-4	薬品貯留タンク (PAC用)	端子取合い	
9-5	薬品供給ポンプ(PAC用)ダイヤフラムポンプ	a	速度制御装置は電気に支給
9-6	薬品供給ポンプ(PAC用)一軸ネジ式ポンプ	a	速度制御装置は電気に支給
第 10 節 汚泥濃縮設備関係			
10-1	円形タンク用汚泥かき寄せ機	a	
10-2	円形タンク用汚泥攪拌機	a	
10-3	遠心濃縮設備		
	-1 遠心濃縮機	b又はe	○
第 11 節 脱水設備			
11-1	-1 遠心脱水機	b又はe	○
	-2 高脱水型遠心脱水機	b又はe	○
11-2	汚泥供給タンク	端子取合い	
11-3	高分子凝集剤貯留ホッパ	端子取合い	
11-4	集塵器	a	
11-5	薬品搬送コンベヤ	a	
11-6	薬品移送コンベヤ	a	
11-7	定量フィーダ	a	
11-8	薬品溶解タンク	a	
11-9	薬品供給ポンプ	a	
11-10	脱水ケーキ搬出コンベヤ	a	
11-11	脱水ケーキホッパ	a	

機 械 設 備 名		区 分	機械設備工事に含む 機側制御盤の有・無
第 12 節 脱臭設備			
12-2	充填塔式微生物吸着塔	a 端子取合い	
12-4	脱臭ファン	a	
12-6	乾式エアフィルタ	b	○
第 13 節 ガス貯留設備			
13-1	低圧ガスホルダ	端子取合い	
13-2	中圧ガスホルダ	端子取合い	
13-3	ガスコンプレッサ	a	
13-4	ガス除湿器	e	○
13-5	冷却塔	a	
第 14 節 ディーゼルエンジン			
14-1	発電設備用ディーゼルエンジン	a	
14-2	主ポンプ用ディーゼルエンジン	a	
14-3	ディーゼルエンジン補機類		
	始動空気タンク	端子取合い	
	空気圧縮機	a	
	燃料サービスタンク	端子取合い	
	燃料貯留タンク	端子取合い	
	地下燃料貯留タンク	端子取合い	
	燃料移送ポンプ	a	
	潤滑油タンク	端子取合い	
	潤滑油プライミングポンプ	a	
	潤滑油移送ポンプ	a	
	冷却塔揚水ポンプ	a	
	二次冷却水移送ポンプ	a	
	冷却水タンク	端子取合い	
冷却塔	a		

機 械 設 備 名		区 分	機械設備工事に含む 機側制御盤の有・無
第 15 節 ガスタービン			
15-1	発電設備用ガスタービン	a	
15-2	主ポンプ用ガスタービン	a	
15-3	ガスタービン補機類		
	始動空気タンク	端子取合い	
	空気圧縮機	a	
	直流電源盤	b	○
	燃料サービスタンク	端子取合い	
	燃料貯留タンク	端子取合い	
	地下燃料貯留タンク	端子取合い	
	燃料移送ポンプ	a	
第 16 節 共通設備			
16-1	給水ポンプ	a	
16-2	加圧給水ユニット	b	○
16-3	水中汚水ポンプ	a	
16-5	空気源装置（空気圧縮機）	a	
16-6	空気タンク	a	
16-7	除湿器	a 端子取合い	
16-8	電磁弁箱	端子取合い	
16-9	チェーンブロック（電動）	c	○