

受付 番号	種目番号	連絡先	委託担当			
			業務課	計画係	たんとうしゃめい 担当者名	ふじわら 藤原
					電 話	671-2551

## 設 計 書

1 委 託 名 粗大ごみ収集運搬業務委託（中央地区）

2 履 行 場 所 西区、中区、南区

3 履行期間  期間 令和6年6月1日 から 令和7年5月31日 まで  
又は期限 \_\_\_\_\_

期限 令和 年 月 日

4 契約区分  確定契約  概算契約

5 その他特約事項 なし

6 現 場 説 明  不要  
 要 ( 月 日 時 分 場所 )

7 委 託 概 要

家庭から排出される粗大ごみについて、収集運搬を  
行います。

また、粗大ごみとして収集したもののうちリユース  
できるものは、リユース品搬入施設へ運搬します。

\_\_\_\_\_

\_\_\_\_\_

\_\_\_\_\_

\_\_\_\_\_

\_\_\_\_\_

8 部 分 払

す る (12回以内)

しない

部 分 払 の 基 準

業務内容	履行予定月	金額
粗大ごみ収集運搬業務	6月	
	7月	
	8月	
	9月	
	10月	
	11月	
	12月	
	1月	
	2月	
	3月	
	4月	
	5月	

※金額は消費税及び地方消費税相当額を含まない金額。

※税抜き総額の12分の1を1月分の金額とし、小数点以下は切り捨てとする。

※税抜き総額との差額分が生じた場合は5月分の部分払で調整する。

委託代金額

¥

内 訳 業 務 価 格

¥

消費税及び地方消費税相当額

¥

内 訳 書

名 称	形状寸法等	数 量	単 位	単 価 (円)	金 額 (円)	摘 要
<b>粗大ごみ収集運搬業務委託（中央地区）</b>						
<b>直接人件費</b>						
現場責任者		1	式			A
運転手兼作業員		1	式			
作業員		1	式			
収集計画作成責任者		1	式			
粗大ごみ受付システム 管理責任者		1	式			
<b>直接物品費</b>						
消耗品等		1	式			B
車両（平ボディ車）			台			
車両（軽四輪車）			台			
燃料（平ボディ車）		1	式			
燃料（軽四輪車）		1	式			
車両管理費		1	式			
端末経費		1	式			
<b>直接業務費</b>						
<b>業務管理費</b>						
		1	式			D
<b>業務原価</b>						
<b>一般管理費</b>						
		1	式			F
<b>業務委託費</b>						
<b>消費税等相当額</b>						
<b>業務委託料</b>						
						G (E+F)
						H (G*10%)
						I (G+H)

※概算数量の場合は、数量及び金額を（ ）で囲む。

廃棄物処理委託契約約款

(総則)

第1条 委託者及び受託者は、この約款（契約書を含む。以下同じ。）に基づき、設計図書（別添の設計書、仕様書、図面、現場説明書及びこれらの図書に対する質問回答書をいう。以下同じ。）に従い、日本国の法令を遵守し、この契約（この約款及び設計図書を内容とする業務の委託契約をいう。以下同じ。）を履行しなければならない。

2 受託者は、契約書記載の契約の履行を履行期間内に全部完了（設計図書に定めがある場合は、契約の履行の目的物の引渡しを含む。以下同じ。）し、委託者は、その契約代金を支払うものとする。

3 履行方法その他契約を履行するために必要な一切の手段については、この約款及び設計図書に特別の定めがある場合を除き、受託者がその責任において定める。

4 受託者は、この契約の履行に関して知り得た秘密を漏らしてはならない。この契約が終了した後も同様とする。

5 この約款に定める請求、通知、報告、申出、承諾及び解除は、書面により行わなければならない。

6 この契約の履行に関して委託者と受託者との間で用いる言語は、日本語とする。

7 この約款に定める金銭の支払に用いる通貨は、日本円とする。

8 この契約の履行に関して委託者と受託者との間で用いる計量単位は、設計図書に特別の定めがある場合を除き、計量法（平成4年法律第51号）に定めるものとする。

9 この約款及び設計図書における期間の定めについては民法（明治29年法律第89号）及び商法（明治32年法律第48号）の定めるところによるものとする。

10 この契約は、日本国の法令に準拠するものとする。

11 この契約に係る訴訟については、専属管轄を除くほか、委託者の所在地を管轄する裁判所に行うものとする。

12 受託者が共同企業体を結成している場合においては、委託者は、この契約に基づくすべての行為を共同企業体の代表者に対して行うものとし、委託者が当該代表者に対して行ったこの契約に基づくすべての行為は、当該共同企業体のすべての構成員に対して行ったものとみなし、また、受託者は、委託者に対して行うこの契約に基づくすべての行為について当該代表者を通じて行わなければならない。

(内訳書及び工程表)

第2条 受託者は、この契約書を提出する際に設計図書に基づいて、内訳書を作成し、委託者に提出しなければならない。ただし、別添の設計書に内訳を記載することによりこれに代えることができる。

2 受託者は、この契約締結後5日（横浜市の休日を定める条例（平成3年12月横浜市条例第54号）第1条第1項に規定する本市の休日を除く。）以内に、設計図書に基づいて、工程表を作成し、委託者に提出しなければならない。ただし、

委託者が必要がないと認めるときは、省略することができる。

3 内訳書及び工程表は、委託者及び受託者を拘束するものではない。

(着手届出)

第3条 受託者は、この契約締結後5日（横浜市の休日を定める条例（平成3年12月横浜市条例第54号）第1条第1項に規定する本市の休日を除く。）以内に、契約履行着手届出書を、委託者に提出しなければならない。ただし、委託者が必要がないと認めるときは、省略することができる。

(権利義務の譲渡等の制限)

第4条 受託者は、この契約により生ずる権利又は義務を第三者に譲渡し、若しくは継承させ、又はその権利を担保に供してはならない。ただし、あらかじめ、委託者の承諾を得た場合は、この限りでない。

2 受託者は、契約の履行の目的物並びに材料のうち第11条第2項の規定による検査に合格したものと及び第32条第4項の規定による部分払のための確認を受けたものを第三者に譲渡し、貸与し、又は抵当権その他の担保の目的に供してはならない。ただし、あらかじめ、委託者の承諾を得た場合は、この限りでない。

(著作権の譲渡等)

第5条 受託者は、契約の履行の目的物が著作権法（昭和45年法律第48号）第2条第1項第1号に規定する著作物（以下この条において「著作物」という。）に該当する場合には、当該著作物に係る受託者の著作権（著作権法第21条から第28条までに規定する権利をいう。）を当該著作物の引渡時に委託者に無償で譲渡するものとする。ただし、受託者がこの契約の締結前から権利を有している著作物の著作権は、受託者に留保するものとし、この著作物を改変、翻案又は翻訳することにより作成された著作物の著作権は、当該著作権の引渡時に受託者が当該権利の一部を委託者に無償で譲渡することにより、委託者と受託者の共有とするものとする。

2 委託者は、契約の履行の目的物が著作物に該当するとしなにかかわらず、当該契約の履行の目的物の内容を受託者の承諾なく自由に公表することができ、また、当該契約の履行の目的物が著作物に該当する場合には、受託者が承諾したときに限り、既に受託者が当該著作物に表示した氏名を変更することができる。

3 受託者は、契約の履行の目的物が著作物に該当する場合において、委託者が当該著作物の利用目的の実現のためにその内容を改変しようとするときは、その改変に同意するものとする。また、委託者は、契約の履行の目的物が著作物に該当しない場合には、当該契約の履行の目的物の内容を受託者の承諾なく自由に改変することができる。

4 受託者は、契約の履行の目的物（契約を履行する上で得られた記録等を含む。）が著作物に該当するとしなにかかわらず、委託者が承諾した場合には、当該契約の履行

の目的物を使用又は複製し、また、第1条第4項の規定にかかわらず当該契約の履行の目的物の内容を公表することができる。

5 受託者は、第1項ただし書の規定により共有となった著作物を第三者に提供する場合においては、あらかじめ、委託者の承諾を得なければならない。この場合において、承諾の内容は、委託者と受託者とが協議して定める。

6 委託者は、受託者が契約の履行の目的物の作成に当たって開発したプログラム（著作権法第10条第1項第9号に規定するプログラムの著作物をいう。）及びデータベース（著作権法第12条の2に規定するデータベースの著作物をいう。）について、受託者が承諾した場合には、別に定めるところにより、当該プログラム及びデータベースを利用することができる。

7 受託者は、次条第1項ただし書の規定により第三者に委任し、又は請け負わせる場合には、前各号に定める規定を当該第三者が遵守するように必要な措置を講じなければならない。

（一括委任又は一括下請負の禁止）

第6条 受託者は、契約の履行の全部又は主たる部分を一括して第三者に委任し、又は請け負わせてはならない。ただし、あらかじめ、委託者の承諾を得た場合は、この限りでない。

2 受託者は、契約の履行において下請負契約を締結した場合は、下請負人の商号又は名称その他委託者の定める事項を、すみやかに委託者に通知しなければならない。

（特許権等の使用）

第7条 受託者は、特許権、実用新案権、意匠権、商標権その他日本国の法令に基づき保護される第三者の権利（以下「特許権等」という。）の対象となっている材料、履行方法等を使用するときは、その使用に関する一切の責任を負わなければならない。ただし、委託者がその材料、履行方法等を指定した場合において、設計図書に特許権等の対象である旨の明示がなく、かつ、受託者がその存在を知らなかったときは、委託者は、受託者がその使用に関して要した費用を負担しなければならない。

（特許権等の発明等）

第8条 受託者は、契約の履行に当たり、特許権等の対象となるべき発明又は考案をした場合には、委託者に通知しなければならない。

2 前項の場合において、当該特許権等の取得のための手続及び権利の帰属等に関する詳細については、委託者と受託者とが協議して定めるものとする。

（現場責任者等）

第9条 受託者は、この契約の履行に当たり、現場責任者を定め、契約締結後5日（横浜市の休日を含める条例（平成3年12月横浜市条例第54号）第1条第1項に規定する本市の休日を除く。）以内に、その氏名その他必要な事項を委託者に通知しなければならない。現場責任者を変更した場合も

同様とする。

2 現場責任者は、この契約の履行に関して従事者を指揮監督するものとする。

3 受託者は、この契約の履行の着手前に、契約の履行に従事する者の氏名その他必要な事項を委託者に通知しなければならない。

（監督員）

第9条の2 委託者は、監督員を置いたときは、その氏名を受託者に通知しなければならない。監督員を変更したときも、同様とする。ただし、市長、水道事業管理者又は交通事業管理者が、それぞれの権限（他の者に委任している場合は、当該受任者の権限を含むものとする。）に属する契約について特に定めた場合には、その氏名を受託者に通知しなくてよいものとする。

2 監督員は、この約款の他の条項に定めるもの及びこの約款に基づく委託者の権限とされる事項のうち委託者が必要と認めて監督員に委任したもののほか、設計図書に定めるところにより、次に掲げる権限を有する。

(1) この契約の履行についての受託者又は受託者の現場責任者に対する指示、承諾又は協議

(2) この契約の履行の進捗の確認、設計図書の記載内容と履行内容との照合その他契約の履行状況の調査

3 委託者は、2人以上の監督員を置き、前項の権限を分担させたときにあってはそれぞれの監督員の有する権限の内容を、監督員にこの約款に基づく委託者の権限の一部を委任したときにあっては当該委任した権限の内容を、受託者に通知しなければならない。

4 委託者が監督員を置いたときは、受託者は、この約款に定める請求、通知、報告、申出、承諾及び解除については、設計図書に定めるものを除き、監督員を経由して行うものとする。この場合においては、監督員に到達した日をもって委託者に到達したものとみなす。

5 委託者が監督員を置かないときは、この約款に定める監督員の権限は、委託者に帰属する。

（履行の報告）

第10条 受託者は、設計図書に定めるところにより、この契約の履行について、委託者に報告しなければならない。

（材料の品質、検査等）

第11条 受託者は、設計図書に品質が明示されていない材料については、中等の品質を有するものを使用しなければならない。

2 受託者は、設計図書において委託者の検査（確認を含む。以下この条において同じ。）を受けて使用すべきものと指定された材料については、当該検査に合格したものを使用しなければならない。この場合において、検査に直接必要な費用は、受託者の負担とする。

3 委託者は、受託者から前項の検査を求められたときは、当該請求を受けた日から7日以内に、これに応じなければならない。

(支給材料及び貸与品)

第12条 委託者から受託者に支給する材料（以下「支給材料」という。）及び貸与する機械器具（以下「貸与品」という。）の品名、数量、品質、規格又は性能、引渡場所及び引渡時期は、設計図書に定めるところによる。

2 委託者は、支給材料又は貸与品を受託者の立会いの上、委託者の負担において、検査して引き渡さなければならない。この場合において、当該検査の結果、その品名、数量、品質、規格又は性能が設計書の定めと異なり、又は使用に適当でないことを認めるときは、受託者は、遅滞なく、その旨を委託者に通知しなければならない。

3 受託者は、材料又は貸与品の引渡しを受けたときは、当該引渡しを受けた日から7日以内に、委託者に受領書又は借用書を提出しなければならない。

4 委託者は、受託者から第2項後段の規定による通知を受けた場合において、必要があると認められるときは、当該支給材料若しくは貸与品に代えて他の支給材料若しくは貸与品を引き渡し、又は支給材料若しくは貸与品の品名、数量、品質、規格若しくは性能を変更しなければならない。

5 委託者は、前項の規定にかかわらず、受託者に対して、その理由を明示して、当該支給材料又は貸与品の使用を求めることができる。

6 委託者は、必要があると認めるときは、支給材料又は貸与品の品名、数量、品質、規格若しくは性能、引渡場所又は引渡時期を変更することができる。

7 委託者は、前3項の場合において、必要があると認められるときは履行期間又は契約代金額を変更し、受託者に損害を及ぼしたときは、必要な費用を負担しなければならない。

8 受託者は、支給材料及び貸与品を善良な管理者の注意をもって保管しなければならない。

9 受託者は、支給材料又は貸与品の引渡しを受けた後、当該支給材料又は貸与品に種類、品質又は数量に関して契約の内容に適合しないもの（第2項の検査により発見することが困難であったものに限る。）があり、使用に適当でないことを認めるときは、直ちに、その旨を委託者に通知しなければならない。この場合においては、第4項、第5項及び第7項の規定を準用する。

10 受託者は、契約の履行の全部の完了、設計図書の変更等によって不用となった支給材料又は貸与品を、設計図書に定めるところにより、委託者に返還しなければならない。

11 受託者は、故意又は過失により支給材料又は貸与品が滅失し、若しくはき損し、又はその返還が不可能となったときは、委託者の指定した期間内に品物を納め、若しくは原状に復し、又は損害を賠償しなければならない。

12 受託者は、支給材料又は貸与品の使用方法が設計図書に明示されていないときは、委託者の指示に従わなければならない。

(設計図書に不適合な場合の措置等)

第13条 受託者は、契約の履行が設計図書に適合しない場合において、委託者が、再履行その他の措置を請求したときは、これに従わなければならない。

2 委託者は、前項の不適合が委託者の指示による等委託者の責めに帰すべき理由による場合であって、必要があると認められるときは履行期間又は契約代金額を変更し、受託者に損害を及ぼしたときは必要な費用を負担しなければならない。

(条件変更等)

第14条 受託者は、契約の履行に当たり、次の各号のいずれかに該当する事実を発見したときは、直ちに、その旨を委託者に通知し、その確認を求めなければならない。

(1) 設計図書の表示が明確でないこと（設計書、図面、仕様書、現場説明書及びこれらの図書に対する質問回答書が交互符合しないこと、並びに設計図書に誤り又は漏れがあることを含む。）。

(2) 履行場所の形状、地質、湧水等の状態、履行上の制約等設計図書に示された自然的又は人為的な履行条件と実際の履行場所の状態が一致しないこと。

(3) 設計図書で明示されていない履行条件について、予期することのできない特別の状態が生じたこと。

2 委託者は、前項の確認を求められたとき、又は自ら同項各号に掲げる事実を発見したときは、受託者の立会いの上、直ちに、調査を行わなければならない。ただし、受託者が立会いに応じない場合には、受託者の立会いを得ずに調査を行うことができる。

3 委託者は、前項の規定による調査について、受託者の意見を聴いた上、当該調査の結果（これに対して執るべき措置を指示する必要があるときは、当該指示を含む。）をとりまとめ、当該調査の終了後14日以内に、受託者に通知しなければならない。ただし、委託者は、当該期間内に受託者に通知することができないやむを得ない理由があるときは、あらかじめ、受託者の意見を聴いた上、当該期間を延長することができる。

4 前項の調査の結果、第1項各号に掲げる事実が委託者及び受託者によって確認された場合において、必要があると認められるときは、次に掲げるところにより、設計図書を訂正し、又は変更しなければならない。

(1) 第1項第1号に該当し 委託者が行う。  
、設計図書を訂正する場合

(2) 第1項第2号又は第3号に該当し、設計図書を変更する場合で、契約の履行の内容の変更を伴うもの

(3) 第1項第2号又は第3号に該当し、設計図書を変更する場合で、契約の

履行の内容の変更を伴わないもの

5 前項の規定により設計図書の訂正又は変更を行った場合において、委託者は、必要があると認められるときは履行期間又は契約代金額を変更し、受託者に損害を及ぼしたときは必要な費用を負担しなければならない。

(設計図書の変更)

第15条 委託者は、前条第4項に定めるものを除くほか、必要があると認めるときは、設計図書の変更の内容を受託者に通知して、設計図書を変更することができる。この場合において、委託者は、必要があると認められるときは履行期間又は契約代金額を変更し、受託者に損害を及ぼしたときは必要な費用を負担しなければならない。

(代替方法等の提案)

第16条 受託者は、設計図書等について、技術的又は経済的に優れた代替方法その他改良事項を発見し、又は発案したときは、委託者に対して、当該発見又は発案に基づき設計図書等の変更を提案することができる。

2 委託者は、前項に規定する受託者の提案を受けた場合において、必要があると認めるときは、設計図書等の変更を受託者に通知しなければならない。

3 委託者は、前項の規定により設計図書等が変更された場合において、必要があると認められるときは、履行期間又は契約代金額を変更しなければならない。

(契約の履行の一時中止)

第17条 履行場所等の確保ができない等のため又は暴風、豪雨、洪水、高潮、地震、地滑り、落盤、火災その他の自然的若しくは人為的な事象（以下「天災等」という。）であって受託者の責めに帰すことができないものにより、契約の履行の目的物等に損害を生じ、若しくは履行場所の状態が変動したため、受託者が契約を履行できないと認められるときは、委託者は、契約の履行の一時中止の内容を直ちに受託者に通知して、契約の履行の全部又は一部を一時中止させなければならない。

2 委託者は、前項に定めるものを除くほか、必要があると認めるときは、契約の履行の全部又は一部を一時中止させることができる。

3 委託者は、前2項の規定により契約の履行を一時中止させた場合において、必要があると認められるときは履行期間又は契約代金額を変更し、受託者が契約の履行の続行に備え履行場所を維持し、又は従事者、機械器具等を保持するための費用等の契約の履行の一時中止に伴う増加費用を必要としたときその他受託者に損害を及ぼしたときは必要な費用を負担しなければならない。

(履行期間の延長)

第18条 受託者は、その責めに帰すことができない理由により履行期間内に業務を完了することができないときは、その理由を明示した書面により、委託者に履行期間の延長を請求することができる。

2 委託者は、前項の規定による請求があった場合において、必要があると認められるときは、履行期間を延長しなければならない。委託者は、その履行期間の延長が委託者の責めに帰すべき理由による場合においては、契約代金額について必要と認められる変更を行い、又は受託者に損害を及ぼしたときは必要な費用を負担しなければならない。

(履行期間の短縮等)

第19条 委託者は、特別の理由により履行期間を短縮する必要があるときは、受託者に対して、履行期間の短縮を求めることができる。

2 委託者は、この約款の他の条項の規定により履行期間を延長すべき場合において、特別の理由があるときは、延長する履行期間について、受託者に通常必要とされる履行期間に満たない履行期間への変更を請求することができる。

3 前2項の場合において、委託者は、必要があると認められるときは契約代金額を変更し、受託者に損害を及ぼしたときは、必要な費用を負担しなければならない。

(履行期間の変更の方法)

第20条 第12条第7項（同条第9項後段において準用する場合を含む。）、第13条第2項、第14条第5項、第15条、第16条第3項、第17条第3項、第18条第2項又は前条第1項若しくは第2項の規定による履行期間の変更については、委託者と受託者とが協議して定める。ただし、当該協議の開始の日から14日以内に当該協議が成立しない場合には、委託者は、履行期間を変更し、受託者に通知するものとする。

2 前項の協議の開始の日については、委託者が受託者の意見を聴いて定め、受託者に通知する。

(契約代金額等の変更の方法)

第21条 第12条第7項（同条第9項後段において準用する場合を含む。）、第13条第2項、第14条第5項、第15条、第16条第3項、第17条第3項、第18条第2項又は第19条第3項の規定による契約代金額の変更については、契約締結時の価格を基礎として、委託者と受託者とが協議して定める。ただし、協議開始の日から21日以内に当該協議が成立しない場合には、委託者は、契約代金額を変更し、受託者に通知するものとする。

2 前項の協議の開始の日については、委託者が受託者の意見を聴いて定め、受託者に通知するものとする。

3 第12条第7項（同条第9項後段において準用する場合を含む。）、第13条第2項、第14条第5項、第15条、第17条第3項、第18条第2項、第19条第3項、第23条第4項、第24条ただし書又は第30条第3項の規定により委託者が負担する費用の額については、委託者と受託者とが協議して定める。

(賃金又は物価の変動に基づく契約代金額の変更)

第22条 委託者又は受託者は、契約期間内で委託契約締結の日から12月を経過した後に、日本国内における賃金水準又は物価水準の変動により契約代金額が不適当となったと認めるときは、相手方に対して契約代金額の変更を請求する

ことができる。

- 2 委託者又は受託者は、前項の規定による請求があったときは、変動前委託代金額（契約代金額から当該請求時の履行済部分に相応する委託代金額を控除した額をいう。以下この条において同じ。）と変動後委託代金額（変動後の賃金又は物価を基礎として算出した変動前委託代金額に相応する額をいう。以下この条において同じ。）との差額のうち、変動前委託代金額の1,000分の15を超える額につき、契約代金額の変更に応じなければならない。
- 3 変動前委託代金額及び変動後委託代金額は、請求のあった日を基準とし、物価指数等に基づき委託者と受託者が協議して定める。ただし、当該協議の開始の日から21日以内に当該協議が成立しない場合には、委託者は、変動前委託代金額及び変動後委託代金額を定め、受託者に通知する。
- 4 第1項の規定による請求は、この条の規定により契約代金額の変更を行った後、再度行うことができる。この場合においては、同項中「委託契約締結の日」とあるのは、「直前のこの条に基づく契約代金額変更の基準とした日」と読み替えるものとする
- 5 特別な要因により履行期間内に主要な材料の日本国内における価格に著しい変動を生じ、契約代金額が不適当となったときは、委託者又は受託者は、契約代金額の変更を求めることができる。
- 6 予期することのできない特別な事情により、履行期間内に日本国内において急激なインフレーション又はデフレーションを生じ、契約代金額が著しく不適当となったときは、委託者又は受託者は、前項の規定にかかわらず、契約代金額の変更を求めることができる。
- 7 前2項の規定による請求があった場合において、当該契約代金額の変更については、委託者と受託者とが協議して定める。ただし、当該協議の開始の日から21日以内に当該協議が成立しない場合には、委託者は、契約代金額を変更し、受託者に通知するものとする。
- 8 前項の協議の開始の日については、委託者が受託者の意見を聴いて定め、受託者に通知する。

#### （臨機の措置）

- 第23条 受託者は、災害防止等のため必要があると認めるときは、臨機の措置を執らなければならない。この場合において、必要があると認めるときは、受託者は、あらかじめ、委託者の意見を聴かなければならない。ただし、緊急やむを得ない事情があるときは、この限りでない。
- 2 受託者は、前項の場合においては、その執った措置の内容について委託者に直ちに通知しなければならない。
  - 3 委託者は、災害の防止その他契約の履行上特に必要があると認めるときは、受託者に対して臨機の措置を執ることを請求することができる。
  - 4 受託者が第1項又は前項の規定により臨機の措置を執った場合は、当該措置に要した費用のうち、受託者が契約代金額の範囲内において負担することが適当でないことと認めら

れる部分については、委託者がこれを負担する。

#### （一般的損害）

第24条 契約の履行について生じた損害（次条第1項又は第2項に規定する損害を除く。）は、受託者の負担とする。ただし、当該損害のうち委託者の責めに帰すべき理由により生じたもの（設計図書に定めるところにより付された保険によりてん補された部分を除く。）については、委託者がこれを負担しなければならない。

#### （第三者に及ぼした損害）

第25条 契約の履行について第三者に損害を及ぼしたときは、次項に定める場合を除き、受託者がその損害を賠償しなければならない。ただし、その損害のうち委託者の責めに帰すべき理由により生じたもの（設計図書に定めるところにより付された保険によりてん補された部分を除く。）については、委託者がこれを負担しなければならない。ただし、受託者がその材料又は指示が不適当であることを知りながらこれを通知しなかったときは、この限りでない。

- 2 契約の履行に伴い通常避けることができない騒音、振動、地盤沈下、地下水の断絶等の理由により第三者に損害（設計図書に定めるところにより付された保険によりてん補された部分を除く。）を及ぼしたときは、委託者がその損害を負担しなければならない。ただし、その損害のうち契約の履行につき受託者が善良な管理者の注意義務を怠ったことにより生じたものについては、受託者がこれを負担しなければならない。
- 3 前2項の場合その他契約の履行について第三者との間に紛争を生じた場合においては、委託者と受託者とが協議してその処理解決にあたるものとする。

#### （契約代金額の変更に代える設計図書の変更）

第26条 委託者は、第12条第7項（同条第9項後段において準用する場合を含む。）、第13条第2項、第14条第5項、第15条、第16条第3項、第17条第3項、第18条第2項、第19条第3項、第22条第1項、第5項若しくは第6項、第23条第4項、第24条又は第30条第3項の規定により契約代金額を変更すべき場合又は費用を負担すべき場合において、特別の理由があるときは、変更すべき契約代金額又は負担すべき費用の全部又は一部に代えて設計図書を変更することができる。この場合において、設計図書の変更の内容は、委託者と受託者とが協議して定める。ただし、協議開始の日から21日以内に当該協議が成立しない場合には、委託者は、設計図書の変更の内容を定め、受託者に通知するものとする。

- 2 前項の協議の開始の日については、委託者が受託者の意見を聴いて定め、受託者に通知する。

#### （中間検査）

第27条 受託者は、契約の履行に関し、委託者が必要と認めるときは、契約の履行の完了前に、受託者の立会いの上、委託者の検査を受けなければならない。この場合において、検査に直接必要な費用は、受託者の負担とする。ただし、



委託者の故意又は過失により、過分の費用を要した分については、委託者がこれを負担しなければならない。

2 中間検査の実施の期日及び場所は、委託者と受託者とが協議して定める。

3 受託者は、中間検査の期日までに、当該検査に係る準備を完了しなければならない。

4 受託者は、正当な理由なく中間検査に立ち会わなかったときは、中間検査の結果について異議を申し出ることができない。

(完了検査)

第28条 受託者は、契約の履行の全部が完了したときは、遅滞なく、その旨を委託者に通知しなければならない。

2 委託者は、前項の規定による通知を受けたときは、その日から起算して10日以内に、受託者の立会いの上、契約の履行の全部の完了を確認するための検査を完了しなければならない。この場合において、検査に直接必要な費用は、受託者の負担とする。ただし、委託者の故意又は過失により、過分の費用を要した分については、委託者がこれを負担しなければならない。

3 受託者は、契約の履行の内容が前項の規定による検査に合格しないときは、直ちに、必要な措置を執った上、委託者の検査を受けなければならない。この場合においては、必要な措置の完了を契約の履行の全部の完了とみなして前2項の規定を適用する。

(契約代金の支払)

第29条 受託者は、前条第2項(同条第3項後段の規定により適用される場合を含む。第3項において同じ。)の規定による検査に合格したときは、委託者に契約代金の支払を請求することができる。

2 委託者は、前項の規定による請求を受けたときは、その日から起算して30日以内に契約代金を支払わなければならない。

3 委託者がその責めに帰すべき理由により前条第2項に規定する期間内に検査をしないときは、その期限を超過した日から検査をした日までの日数は、前項の期間(以下この項において「約定期間」という。)の日数から差し引くものとする。この場合において、その遅延日数が約定期間の日数を超えるときは、約定期間は、遅延日数が約定期間の日数を超えた日において満了したものとみなす。

(消費税等率変動に伴う契約代金額の変更)

第29条の2 消費税法(昭63年法律第108号)等の改正等によって消費税等率に変動が生じた場合は、特段の変更手続を行うことなく、相当額を加減したものを契約代金額とする。ただし、国が定める経過措置等が適用され、消費税等額に変動が生じない場合には、当該経過措置等の取扱いに従うものとする。

(完了検査前の使用)

第30条 委託者は、第28条第2項の規定による検査前においても、契約の履行の目的物の全部又は一部を受託者の承諾

を得て使用することができる。

2 前項の場合においては、委託者は、その使用部分を善良な管理者の注意をもって使用しなければならない。

3 委託者は、第1項の規定による使用により受託者に損害を及ぼしたときは、必要な費用を負担しなければならない。(前金払)

第31条 受託者は、別に定めるところにより、前払金の支払を委託者に請求することができる。

(部分払及び部分検査)

第32条 受託者は、契約の履行の全部の完了前に、履行済部分に相応する契約代金額について、次項以下に定めるところにより、委託者に対して、部分払を請求することができる。

2 部分払の回数及び時期は、あらかじめ委託者の指定するところによる。

3 受託者は、部分払を請求しようとするときは、あらかじめ、当該請求に係る契約の履行の完了部分の確認を委託者に請求しなければならない。

4 委託者は、前項の規定による確認の請求があったときは、当該請求を受けた日から起算して10日以内に、受託者の立会いの上、設計図書に定めるところにより、当該確認をするための検査を行わなければならない。この場合において、検査に直接必要な費用は、受託者の負担とする。ただし、委託者の故意又は過失により、過分の費用を要した分については、委託者が負担しなければならない。

5 受託者は、契約の履行の内容が前項の規定による検査に合格しないときは、直ちに、必要な措置を執った上、委託者の検査を受けなければならない。この場合においては、必要な措置の完了を契約の履行の全部の完了とみなして前2項の規定を適用する。

6 受託者は、第4項の規定による検査に合格したときは、委託者に部分払を請求することができる。この場合において、委託者は、当該請求があった日から起算して30日以内に部分払金を支払わなければならない。

(部分払金の不払に対する契約の履行の中止)

第33条 受託者は、委託者が前条の規定に基づく支払を遅延し、相当の期間を定めてその支払を請求したにもかかわらず支払をしないときは、契約の履行の全部又は一部の履行を一時中止することができる。この場合においては、受託者は、直ちにその旨を委託者に通知しなければならない。

2 委託者は、前項の規定により受託者が契約の履行を中止した場合において、必要があると認められるときは履行期間若しくは契約代金額を変更し、又は受託者が契約の履行の続行に備え履行場所を維持し若しくは従事者、機械器具等を保持するための費用その他の契約の履行の一時中止に伴う増加費用を必要とし若しくは受託者に損害を及ぼしたときは必要な費用を負担しなければならない。

(契約不適合責任)

第34条 委託者は、契約の履行の目的物が種類、品質又は数

量に関して契約の内容に適合しないもの（以下、「契約不適合」という。）であるときは、受託者に対して当該契約不適合の修補又は代替物の引渡しによる履行の追完を求めることができる。ただし、その履行の追完に過分の費用を要するときは、委託者は、当該履行の追完を求めることができない。

2 前項の場合において、受託者は、委託者に不相当な負担を課するものでないときは、委託者が請求した方法と異なる方法による履行の追完をすることができる。

3 第1項の場合において、委託者が相当の期間を定めて履行の追完の催告をし、その期間内に履行の追完がないときは、委託者は、その不適合の程度に応じて代金の減額を請求することができる。ただし、次の各号のいずれかに該当する場合は、催告をすることなく、直ちに代金の減額を請求することができる。

- (1) 履行の追完が不能であるとき。
- (2) 受託者が履行の追完を拒絶する意思を明確に表示したとき。
- (3) 契約の履行の目的物の性質又は当事者の意思表示により、特定の日時又は一定の期間内に履行しなければ契約をした目的を達することができない場合において、受託者が履行の追完をしないでその時期を経過したとき。
- (4) 前3号に掲げる場合のほか、委託者がこの項の規定による催告をしても履行の追完を受ける見込みがないことが明らかであるとき。

(委託者の催告による解除権)

第35条 委託者は、受託者が次の各号のいずれかに該当するときは、相当の期間を定めてその履行の催告をし、その期間内に履行がないときは、この契約を解除することができる。ただし、その期間を経過したときにおける債務の不履行がこの契約及び取引上の社会通念に照らして軽微であるときは、この限りではない。

- (1) 正当な理由なく、契約の履行に着手すべき期日を過ぎても着手しないとき。
- (2) 廃棄物その他の物品等の収集において、正当な理由なく、仕様書に定めた時刻に業務が終了しないことが継続的に生じているとき。
- (3) 第9条に規定する現場責任者を設置しなかったとき。
- (4) 正当な理由なく、第34条第1項の履行の追完がなされないとき又は同条第3項に規定する代金の減額がなされないとき。
- (5) 前各号に掲げる場合のほか、この契約に違反したとき。

(委託者の催告によらない解除権)

第36条 委託者は、受託者が次の各号のいずれかに該当するときは、直ちにこの契約の解除をすることができる。

- (1) 第4条の規定に違反し、この契約により生ずる権利又は義務を第三者に譲渡し、若しくは継承させ、又はその権利を担保に供したとき。
- (2) この契約の履行の全部を完了させることができないこと

が明らかであるとき。

- (3) 受託者がこの契約の履行の全部の完了を拒絶する意思を明確に表示したとき。
- (4) 受託者の債務の一部の履行が不能である場合又は受託者がその債務の一部の履行を拒絶する意思を明確に表示した場合において、残存する部分のみでは契約をした目的を達することができないとき。
- (5) 契約の目的物の性質や当事者の意思表示により、特定の日時又は一定の期間内に履行しなければ契約をした目的を達することができない場合において、受託者が履行をしないでその時期を経過したとき。
- (6) 前各号に掲げる場合のほか、受託者がその債務の履行をせず、委託者が前条の催告をしても契約をした目的を達するのに足りる履行がされる見込みがないことが明らかであるとき。
- (7) 契約の履行に当たって法令の規定により必要な許可又は認可等を失ったとき。
- (8) 廃棄物の処理及び清掃に関する法律施行令第4条第1号から第3号に定める基準に適合しなくなったとき。
- (9) 受託者がこの契約に違反し、その違反により市民または第三者に対し著しく迷惑や損害を与えた、又は信頼を損なう結果を招いたと認められる場合。
- (10) 前9号に掲げる場合のほか、この契約に違反し、委託者が是正を勧告しても、違反が解消されないとき。
- (11) 経営状態が悪化し、又はそのおそれがあると認められる相当の理由があるとき。
- (12) 第39条又は第40条の規定によらないで契約の解除を申し出たとき。
- (13) 受託者が第44条の2第1項各号のいずれかに該当したとき。

第36条の2 委託者は、神奈川県警察本部長からの通知又は回答により、受託者が次の各号のいずれかに該当するときは、この契約を解除することができる。

- (1) 横浜市暴力団排除条例（平成23年12月横浜市条例第51号。以下、本条において、「条例」という。）第2条第2号に規定する暴力団（以下、「暴力団」という。）、条例第2条第4号に規定する暴力団員等（以下、「暴力団員等」という。）、条例第2条第5号に規定する暴力団経営支配法人等又は条例第7条に規定する暴力団員等と密接な関係を有すると認められる者であるとき。
- (2) 神奈川県暴力団排除条例（平成22年神奈川県条例第75号）第23条第1項又は第2項に違反している事実があるとき。
- (3) 受託者が、この契約に関して、下請負契約又は資材、原材料の購入契約その他の契約にあたり、その相手方が第1号又は第2号のいずれかに該当することを知りながら、当該者と契約を締結したと認められるとき。
- (4) 受託者が、この契約に関して、第1号又は第2号のいずれかに該当する者を下請負契約又は資材、原材料

の購入契約その他の契約の相手方としていた場合（第3号に該当する場合を除く。）に、委託者が受託者に対して当該契約の解除を求め、受託者がこれに従わなかったとき。

- (5) 受託者が、この契約に関して、第1号又は第2号のいずれかに該当する者に契約代金債権を譲渡したとき。
- 2 受託者が共同企業体の場合にあつては、前項の規定はその構成員が同項各号のいずれかに該当した場合に適用する。
- 3 第1項の規定により、委託者が契約を解除した場合においては、受託者は、契約代金額の10分の1に相当する額を違約金として委託者の指定する期間内に支払わなければならない。ただし、地方自治法第234条の3に基づく長期継続契約においては、この条における契約代金額を、契約代金の総額と読み替える。
- 4 前項の場合において、受託者が共同企業体であるときは、構成員は、連帯して委託者に支払わなければならない。

(委託者の責めに帰すべき事由による場合の解除の制限)

第37条 第35条又は第36条各号に定める場合が委託者の責めに帰すべき事由によるものであるときは、委託者は、前2条の規定による解除をすることができない。

(委託者の任意解除権)

第38条 委託者は、契約の履行が完了しない間は、第35条、第36条及び第36条の2に規定する場合のほか、必要があるときは、この契約を解除することができる。

(受託者の催告による解除権)

第39条 受託者は、委託者がこの契約に違反したときは、相当の期間を定めてその履行の催告をし、その期間内に履行がないときは、この契約を解除することができる。ただし、その期間を経過したときにおける債務の不履行がこの契約及び取引上の社会通念に照らして軽微であるときは、この限りではない。

(受託者の催告によらない解除権)

第40条 受託者は、次の各号のいずれかに該当するときは、直ちにこの契約を解除することができる。

- (1) 第15条の規定により設計図書を変更したため契約代金額が3分の2以上増減（消費税等率の変動に伴う金額の増減は含まない。）したとき。
  - (2) 第17条の規定によるこの契約の履行の中止が履行期間の10分の5（履行期間の10分の5が6月を超えるときは、6月）を超えたとき。ただし、中止が契約の履行の一部のみの場合は、その一部を除いた他の部分の契約の履行が完了した後3月を経過しても、なおその中止が解除されないとき。
  - (3) 委託者がこの契約に違反し、その違反によってこの契約の履行が不可能となったとき。
- 2 受託者は、前項の規定によりこの契約を解除した場合において、損害があるときは、その損害の賠償を委託者に請

求することができる。

(受託者の責めに帰すべき事由による場合の解除の制限)

第41条 第39条又は第40条各号に定める場合が受託者の責めに帰すべき事由によるものであるときは、受託者は、前2条の規定による解除をすることができない。

(合意解除)

第42条 委託者は、必要があると認めるときは、第35条から前条までの規定にかかわらず、契約の相手方と協議して、契約の全部又は一部を解除することができる。

(解除に伴う措置)

第43条 委託者は、第35条、第36条、第36条の2、第39条、第40条又は第42条の規定によりこの契約が解除された場合においては、契約の履行の完了部分を検査の上、当該検査に合格した部分に相応する契約代金を受託者に支払わなければならない。この場合において、検査に直接要する費用は、受託者の負担とする。

- 2 前項の場合において、第31条の規定による前金払があつたときは、当該前払金の額（第32条の規定による部分払をしているときは、その部分払において償却した前払金の額を控除した額）を前項の契約の履行の完了部分に相応する契約代金額から控除する。この場合において、受託者は、支払済みの前払金になお余剰があるときは、次の各号に定めるところにより、その余剰金を委託者に返還しなければならない。

(1) 解除が第35条、第36条又は第36条の2の規定に基づくとき。 当該余剰金に、前払金の支払の日から返還の日までの日数に応じ、契約日における、政府契約の支払遅延防止等に関する法律（昭和24年法律第256号）第8条第1項の規定に基づき財務大臣が決定する率を乗じて計算した額（計算して求めた額の全額が100円未満であるときは全額を、100円未満の端数があるときはその端数を切り捨てるものとする。）の利息を付した額

(2) 解除が第38条、第39条、第40条又は第42条の規定に基づくとき。 当該余剰額

- 3 受託者は、この契約が解除になった場合において、支給材料があるときは、第1項の契約の履行の完了部分の検査に合格した部分に使用されているものを除き、委託者に返還しなければならない。この場合において、当該支給材料が受託者の故意又は過失により滅失し、若しくはき損したとき、その返還が不可能となったとき、又は契約の履行の完了部分の検査に合格しなかった部分に使用されているときは、代品を納め、若しくは原状に復して返還し、又は返

還に代えてその損害を賠償しなければならない。

- 4 受託者は、この契約が解除になった場合において、貸与品があるときは、当該貸与品を委託者に返還しなければならない。この場合において、当該貸与品が受託者の故意又は過失により滅失し、若しくはき損したとき、又はその返還が不可能となったときは、代品を納め、若しくは原状に復して返還し、又は返還に代えてその損害を賠償しなければならない。
  - 5 受託者は、この契約が解除になった場合において、履行場所に受託者が所有し、又は管理する材料、機械器具その他の物件（下請負人が所有し、又は管理するこれらの物件及び前2項の材料又は貸与品のうち委託者に返還しないものを含む。）があるときは、受託者は、当該物件を撤去するとともに、当該履行場所を修復し、取り片付けて、委託者に明け渡さなければならない。
  - 6 前項の場合において、受託者が正当な理由なく、相当の期間内に当該物件を撤去せず、又は履行場所等の修復若しくは取片付けを行わないときは、委託者は、受託者に代わって当該物件を処分し、履行場所等の修復若しくは取片付けを行うことができる。この場合においては、受託者は、委託者の処分又は修復若しくは取片付けについて異議を申し出ることができず、また、委託者の処分又は修復若しくは取片付けに要した費用を負担しなければならない。
  - 7 第3項前段又は第4項前段の規定により受託者が支給材料又は貸与品を返還する場合の期限、方法等については、次の各号に定めるところによる。
    - (1) 解除が第35条、第 委託者が定める。  
第36条又は第36条の2の規定に基づくとき。
    - (2) 解除が第38条、第 受託者が委託者の意見を聴いて定める。  
39条、第40条又は第42条の規定に基づくとき。
  - 8 第3項後段、第4項後段及び第5項の規定により受託者が執るべき措置の期限、方法等については、委託者が受託者の意見を聴いて定めるものとする。  
(委託者の損害賠償請求等)
- 第44条 委託者は、受託者が次の各号のいずれかに該当する場合は、これによって生じた損害の賠償を請求することができる。
- (1) 受託者の責めに帰すべき理由により履行期間内に契約の履行の全部を完了することができないとき
  - (2) この契約の履行の目的物に契約不適合があるとき
  - (3) 第35条又は第36条の規定により、この契約が解除されたとき。
  - (4) 前各号に掲げる場合のほか、債務の本旨に従った履行をしないとき又は債務の履行が不能であるとき。
- 2 前項第1号の損害金の額は、契約代金額に、遅延日数に

応じ、この契約の締結時における国の債権の管理等に関する法律施行令（昭和31年政令第337号）第29条第1項に規定する財務大臣が定める率（年当たりの割合は、閏（じゅん）年の日を含む期間についても、365日の割合とする。）で計算した額を乗じて計算した額（計算して求めた額の全額が100円未満であるときは全額を、100円未満の端数があるときはその端数を切り捨てるものとする。）とする。この場合において、委託者が認めた履行済部分に相応する契約代金額は控除するものとする。ただし、全部の履行がなされなければ契約の目的が達せられないときは、この限りでない。なお、遅延日数は、委託者の責めに帰すべき理由による日数を控除したものとする。また、地方自治法（昭和22年法律第67号）第234条の3に基づく長期継続契約においては、この条における契約代金額を、履行期間の始期から履行期間の満了までの契約代金の総額（以下「契約代金の総額」という。）と読み替える。

- 3 次の各号のいずれかに該当する場合には、受託者は、第1項の損害賠償に代えて、契約代金額の10分の1に相当する額を違約金として委託者の指定する期間内に支払わなければならない。ただし、地方自治法第234条の3に基づく長期継続契約においては、この条における契約代金額を、契約代金の総額と読み替える。
    - (1) 第35条又は第36条の規定により契約の履行の全部の完了前に契約が解除された場合
    - (2) 契約の履行の全部の完了前に、受託者がその債務の履行を拒否し、又は、受託者の責めに帰すべき事由によって受託者の債務について履行不能となった場合
  - 4 次の各号に掲げる者がこの契約を解除した場合は、前項第2号に該当する場合とみなす。
    - (1) 受託者について破産法（平成16年法律第75号）の規定による破産手続開始の決定があった場合において、同法の規定により選任された破産管財人
    - (2) 受託者について会社更生法（平成14年法律第154号）の規定による更生手続開始の決定があった場合において、同法の規定により選任された管財人
    - (3) 受託者について民事再生法（平成11年法律第225号）の規定による再生手続開始の決定があった場合において、同法の規定により選任された再生債務者等
  - 5 第1項及び第3項各号に定める場合（第4項の規定により同項各号が第3項第2号に該当する場合とみなされる場合を除く。）がこの契約及び取引上の社会通念に照らして受託者の責めに帰することができない事由によるものであるときは、第1項及び第3項各号の規定は適用しない。  
(談合等不正行為に対する措置)
- 第44条の2 受託者は、この契約に関して、次の各号のいずれかに該当するときは、該当した時点における契約代金額の10分の2に相当する額を損害賠償金として委託者の指定する期間内に支払わなければならない。ただし、地方自治法第234条の3に基づく長期継続契約においては、この条

における契約代金額を、契約代金の総額と読み替える。

- (1) 受託者又は受託者を構成事業者とする私的独占の禁止及び公正取引の確保に関する法律（昭和22年法律第54号。以下「独占禁止法」という。）第2条第2項の事業者団体（以下「受託者等」という。）が、この契約について独占禁止法第3条又は第8条第1号の規定に違反したとして、受託者等に対する独占禁止法第7条若しくは第8条の2の規定に基づく排除措置命令（以下「排除措置命令」という。）又は独占禁止法第7条の2第1項（独占禁止法第8条の3において準用する場合を含む。）の規定に基づく課徴金の納付命令（以下「納付命令」という。）が確定したとき（確定した納付命令が独占禁止法第63条第2項の規定により取り消されたときを含む。）。
  - (2) 前号に掲げるもののほか、確定した排除措置命令又は納付命令（独占禁止法第63条第2項の規定により取り消されたものを含む。次号において同じ。）により、受託者等が、この契約について独占禁止法第3条又は第8条第1号の規定に違反する行為があったとされたとき。
  - (3) 確定した排除措置命令又は納付命令により、受託者等に独占禁止法第3条又は第8条第1号の規定に違反する行為があったとされた期間及び当該行為の対象となった取引分野が示された場合（この契約が示された場合を除く。）において、当該期間にこの契約の入札（見積書の提出を含む。）が行われたものであり、かつ、この契約が当該取引分野に該当するものであるとき。
  - (4) 受託者（法人にあっては、その役員又は使用人を含む。）の刑法（明治40年法律第45号）第96条の6又は独占禁止法第89条第1項若しくは第95条第1項第1号に規定する刑が確定したとき。
- 2 前項の規定は、この契約による業務が完了した後においても同様とする。
- 3 第1項に規定する場合において、受託者が共同企業体であり、既に解散しているときは、委託者は、受託者の代表者であった者又は構成員であった者に賠償金を請求することができる。この場合において、受託者の代表者であった者及び構成員であった者は、連帯して当該賠償金を支払わなければならない。
- （受託者の損害賠償請求等）
- 第45条 受託者は、委託者が次の各号のいずれかに該当する場合は、これによって生じた損害の賠償を請求することができる。ただし、当該各号に定める場合がこの契約及び取引上の社会通念に照らして委託者の責めに帰することができない事由によるものであるときは、この限りでない。
- (1) 第38条、第39条又は第40条の規定によりこの契約が解除されたとき。
  - (2) 前号に掲げる場合のほか、債務の本旨に従った履行をしないとき又は債務の履行が不能であるとき。
- 2 委託者の責めに帰すべき理由により、第29条又は第32条の規定による契約代金の支払が遅れた場合においては、受

託者は、未受領金額につき、遅延日数に応じ、契約日における、政府契約の支払遅延防止等に関する法律（昭和24年法律第256号）第8条第1項の規定に基づき財務大臣が決定する率を乗じて計算した額（計算して求めた額の全額が100円未満であるときは全額を、100円未満の端数があるときはその端数を切り捨てるものとする。）の遅延利息の支払を委託者に請求することができる。

（契約不適合責任期間）

- 第46条 受託者が契約の履行の目的物に関して契約の内容に適合しない目的物を委託者に引き渡した場合において、委託者がその不適合を知った時から1年以内にその旨を受託者に通知しないときは、委託者は、その不適合を理由として、履行の追完の請求、代金の減額の請求、損害賠償の請求又は契約の解除をすることができない。ただし、受託者が引渡しの際にその不適合を知り、又は重大な過失によって知らなかったときは、この限りでない。
- 2 前項の規定にかかわらず、委託者の権利の行使ができる期間について仕様書等で別段の定めをした場合は、その仕様書等の定めるところによる。
  - 3 前2項の請求等は、具体的な契約不適合の内容、請求する損害額の算定の根拠等、当該請求等の根拠を示して、委託者の契約不適合責任を問う意思を明確に告げることで行う。
  - 4 委託者が第1項又は第2項に規定する契約不適合に係る請求等が可能な期間（以下、この項「契約不適合期間」という。）の内に契約不適合を知り、その旨を受託者に通知した場合において、委託者が通知から1年が経過する日までに前項に規定する請求等をしたときは、契約不適合期間の内に請求等をしたものとみなす。
  - 5 委託者は、第1項又は第2項の請求等を行ったときは、当該請求等の根拠となる契約不適合に関し、民法の消滅時効の範囲で、当該請求等以外に必要と認められる請求等を行うことができる。
  - 6 前各項の規定は、契約不適合が受託者の故意又は重過失により生じたものであるときには適用せず、契約不適合に関する受託者の責任については、民法の定めるところによる。
  - 7 第1項の規定は、契約の履行の目的物の契約不適合が支給材料の性質又は委託者の指示により生じたものであるときは、委託者は契約不適合を理由として、請求等を行うことができない。ただし、受託者がその材料又は指示が不相当であることを知りながらこれを通知しなかったときは、この限りでない。
- （暴力団等からの不当介入の排除）
- 第47条 受託者は、契約の履行に当たって、暴力団又は暴力団員等からの不当介入を受けた場合は、遅滞なく委託者に報告するとともに所轄の警察署に通報し、捜査上の必要な協力をしなければならない。
- 2 受託者は、前項の不当介入を受けたことにより、履行期

間に遅れが生じるおそれがある場合は、委託者と履行期間に関する協議を行わなければならない。その結果、履行期間に遅れが生じると認められたときは、第18条の規定により、委託者に履行期間延長の請求を行うものとする。

3 受託者は、契約の履行に当たって、暴力団又は暴力団員等からの不当介入による被害を受けた場合には、その旨を直ちに委託者に報告するとともに、被害届を速やかに所轄の警察署に提出しなければならない。

4 受託者は、前項の被害により履行期間に遅れが生じるおそれがある場合は、委託者と履行期間に関する協議を行わなければならない。その結果、履行期間に遅れが生じると認められたときは、第18条の規定により、委託者に履行期間延長の請求を行うものとする。

(相殺)

第48条 委託者は、この契約に基づいて委託者が負う債務をこの契約又は他の契約に基づいて受託者が負う債務と相殺することができる。

(概算契約)

第49条 この契約書に概算契約である旨の記載がある契約（以下この条において「概算契約」という。）にあつては、設計図書記載の数量及び契約書記載の契約代金額は概算であり、増減することがある。この場合にあつては、本市が支払う金額は、履行期間内の実際の履行数量に契約書又は内訳書に記載した単価を乗じた金額に消費税及び地方消費税相当額を加算した額とする。

2 概算契約においては、第44条中「契約代金額」は「履行期間内の実際の履行数量に契約書又は内訳書に記載した単価を乗じた金額に消費税及び地方消費税相当額を加算した額」と読み替える。

(補則)

第50条 この約款に定めのない事項については、横浜市契約規則（昭和39年3月横浜市規則第59号）（水道事業管理者の権限に属する契約にあつては「横浜市水道局契約規程（平成20年3月水道局規程第7号）第2条の規定により読み替えて準用する横浜市契約規則」と、交通事業管理者の権限に属する契約にあつては「横浜市交通局契約規程（平成20年3月交通局規程第11号）第2条の規定により読み替えて準用する横浜市契約規則」と読み替えるものとする。）の定めるところによるほか、必要に応じて、委託者と受託者とが協議して定める。

## 粗大ごみ収集運搬業務委託 一般仕様書

### 第1 業務内容

本業務は、横浜市一般廃棄物処理実施計画に基づき、横浜市粗大ごみ受付センター（以下「受付センター」という。）が受け付けた横浜市内の一般家庭から排出される粗大ごみを収集し、特記仕様書で指定する施設に運搬するものである。

また、粗大ごみとして収集したもののうちリユースできる粗大ごみは、リユース品搬入施設へ運搬し、リユースの促進を図るものである。

### 第2 履行場所

特記仕様書に定める。

### 第3 稼働日等

- 1 令和6年6月1日から令和7年5月31日までの、日曜日及び年末年始業務休止期間（令和6年12月31日から令和7年1月3日）を除く、月曜日から土曜日（祝日を含む）を収集稼働日とする。
- 2 各地域における具体的な収集曜日及び収集地区については、特記仕様書のとおりとするが、申込状況等に応じて随時変更する。なお、原則として履行地区を「月・木」収集エリア、「火・金」収集エリア、「水・土」収集エリアの3区分に分割し、収集を行うこととする。

### 第4 業務従事者

- 1 受託者は、業務を適正に履行するために、業務従事者として求められる能力を確保できるよう業務従事者に廃棄物の収集運搬業務経験者を配置するよう努めること。
- 2 受託者は、現場責任者、副責任者、収集計画作成責任者及び粗大ごみ受付システム管理責任者（以下、「責任者」という。）を選任すること。  
また、業務を円滑に行うために、現場責任者及び副責任者には廃棄物の収集運搬業務に1年以上従事した経験者を選任すること。
- 3 責任者は、本業務委託の専任とする。なお、本業務委託内における責任者の業務の兼務は認めないが、副責任者は収集運搬作業員を兼務することができる。
- 4 受託者は、粗大ごみ受付システム操作端末（以下「受付端末」という。）を操作する者を選任すること（受付端末を操作できる者を、以下「システム操作者」という。）。

#### 5 業務従事者に求められる能力

##### (1) 収集運搬作業員

###### ア 共通事項

- (ア) 作業にあたり、委託区域の道路網を把握し、円滑に業務を遂行できること。
- (イ) 親切丁寧に市民対応ができること。
- (ウ) 粗大ごみ処理手数料を含む横浜市の分別ルールをよく理解していること。
- (エ) 安全な積載方法や落下防止策等を含めた粗大ごみの収集運搬ルールをよく理解し、適正な収集運搬作業ができること。
- (オ) 個人情報の適正な管理と取り扱いができること。
- (カ) 事故や苦情等の発生時に、初動対応が正確にできること。

###### イ 運転手

- (ア) 収集運搬車両の運転及び操作方法について熟知し、安全運転の励行及び運転マナーが良いこと。
- (イ) エコドライブを実施できること。

###### ウ 作業助手

収集運搬車両の操作方法について熟知し、車両の誘導及び安全確認を実施し、安全作業ができること。

##### (2) 責任者

###### ア 共通事項

- (ア) 横浜市資源循環局の取組や、粗大ごみ処理手数料を含む分別ルールをよく理解していること。
- (イ) 本業務を確実に履行するために、収集運搬作業員へ適切に指示ができること。
- (ウ) 委託区域の道路網や収集ルートを把握し、理解があること。
- (エ) 親切丁寧に市民応対ができること。
- (オ) 本業務内容及び実施状況について理解し、日々の業務管理ができること。
- (カ) 事故や苦情等の発生時、緊急時及び非常事態発生時等に的確な対応ができること。
- (キ) 個人情報の適正な管理と取り扱いができること。
- イ 現場責任者及び副責任者
  - 収集運搬作業員の労務及び安全衛生等についての管理ができること。
- ウ 収集計画作成責任者
  - 受付内容及び状況を十分に理解し、収集件数に応じた収集ルートを作成できること。
- エ 粗大ごみ受付システム管理責任者
  - (ア) 受付センターの業務を十分に理解し、連絡調整できること。
  - (イ) 受付システムに関する必要な機器の操作・設定の能力及び知識を有すること。
- (3) システム操作者
  - 個人情報の適正な管理と取扱いができること。

## 第5 責任者の責務

### 1 共通事項

- (1) 責任者は、携帯電話等により委託者や受付センターと連絡が取れる体制及び緊急事態発生時等にはすぐに現場及び資源循環局業務課等、委託者が指定する場所に行く体制を速やかに整えなければならない。
- (2) 責任者は、本業務の公共的使命の重大性に鑑み、収集運搬作業員の争議・退職・欠勤等に対処できる体制を整えておくとともに、労務管理を十分に行わなければならない。
- (3) 責任者は、収集運搬作業員の士気高揚、意思統一、連絡事項・注意事項の周知徹底等を図るため、業務開始前に毎朝必ずその日作業に従事する全収集運搬作業員を集め朝礼を行うとともに、収集運搬作業員の体調管理にも気を配らなくてはならない。
- (4) 収集申込の受付締切後に、やむを得ず収集をする必要があると委託者が判断した場合は、収集ルートに反映させるなど必要な対応を取らなければならない。
- (5) 定められた時間内に業務が開始または終了しない恐れがある場合や開始または終了しなかった場合は、速やかに委託者と連絡を取り、その指示に従わなくてはならない。
- (6) 本業務に関する連絡・調整等のため、資源循環局業務課もしくは資源循環局各区事務所へ来庁するよう指示があった場合は、速やかにその指示に従わなくてはならない。
- (7) 事故や緊急事態発生時等も含め、作業に従事している全収集運搬作業員との連絡が円滑に行われるような体制を整え、受付センター及び委託者からの市民等応対に関する連絡（苦情処理等の直接的な市民等応対を含む）や作業指示等の情報伝達、収集運搬作業員からの情報収集等を行い、円滑な業務履行に努めなければならない。
- (8) 受付センターとの連絡・調整は、責任者のみが行わなければならない。
- (9) 責任者は、苦情処理や事故対応等、市民等と接する場合には親切丁寧な応対に努めなければならない。

### 2 現場責任者

- (1) 収集運搬作業には従事せず、現場総監督者として本業務に関する指揮監督及び一切の事項を処理しなければならない。
- (2) 「粗大ごみ収集作業日報（車両別）」〔様式6-2〕に記載された内容を確認するとともに、収集作業で使用するために受付端末から印刷した粗大ごみ収集連絡票等が、収集前の枚数と帰着前の枚数とで一致しているかを確認しなければならない。

### 3 副責任者

- 現場責任者を補佐し、現場責任者が事故対応又は不在の時にはその職務を代理しなければならない。



なお、副責任者は収集運搬作業員を兼務することもできることとするが、現場責任者の職務を代理する場合は兼務してはならない。

#### 4 収集計画作成責任者

家庭から排出される粗大ごみを効率的に収集するための収集ルートを作成のとりまとめを行うとともに、収集作業報告書等を作成し、委託者へ報告すること。また、当該業務を行うにあたっては、次の（１）から（７）に定める事項について留意して行わなければならない。

- （１）地域ごとの排出量や道路状況、搬送距離などを十分考慮し、効率的な収集が実施できるよう各車両のおおよその担当エリアを決めておくなど、あらかじめ収集計画を検討すること。
- （２）収集予定日の前稼働日までに、受付端末から粗大ごみ収集連絡票などを抽出・印刷し、受付内容に応じて、効率的に本業務を実施できるよう収集ルートを作成すること。
- （３）受付端末に登録されている地図情報（道路形態、集積場所、家等）が、業務履行上知り得た情報と異なる場合は、委託者や受付センターへ新たな地図情報を報告すること。
- （４）当日の終了時間や作業状況について、委託者から報告を求められた場合はそれに従うこと。
- （５）収集実績については、収集運搬作業員が記載した「粗大ごみ収集作業日報（車両別）」〔様式６－２〕に基づき、「粗大ごみ収集作業報告書」〔様式６－１〕を作成し、データファイルにて委託者に提出すること。
- （６）受付センターから受付内容の取り消しや変更があった場合は、収集日当日を含め、随時、収集ルートに反映させるなど必要な対応を取ること。
- （７）「粗大ごみ収集作業日報（車両別）」〔様式６－２〕等に基づき、受付端末へ未収集の入力を行うこと。

#### 5 粗大ごみ受付システム管理責任者

- （１）円滑な収集を行うため、受付端末から事前に受付内容を確認し、必要に応じて、受付センターと十分連絡調整を行うこと。また、受付内容について、受付センターから電話やFAXで連絡や相談があった場合は速やかに対応すること。なお、連絡調整にあたっては、他の責任者とも調整を行った上で対応しなければならない。
- （２）受託者にて設置する受付端末及び周辺機器の操作環境やシステム環境を熟知し、また突発的な機器の故障や不具合等があった場合に必要な対応を取らなければならない。

### 第6 車両・機材等

#### 1 収集運搬車両

##### （１）車両調達及び仕様

受託者は、本業務に使用するため、自己所有又は自動車検査証上の使用者が受託者である車両を自ら調達すること。ただし、委託者が認める場合は、この限りではない。

必要な車両の種類は、特記仕様書のとおりとする。

また、収集運搬車両は「自動車から排出される窒素酸化物及び粒子状物質の特定地域における総量の削減等に関する特別措置法」（通称：「自動車NO<sub>x</sub>・PM法」）及び「神奈川県生活環境の保全等に関する条例」に適合した車両であること。

##### （２）収集運搬車両の清潔の保持

受託者は、常に収集運搬車両の清潔を保持し、収集物が汚れないよう、架装荷箱内や荷台の清掃・洗浄を受託者の車庫等にて業務履行前後に行うこと。なお、市の施設や搬入施設等の迷惑になる場所を使用してはならない。

##### （３）ドライブレコーダーの設置

受託者は、全ての収集運搬車両（予備車も含む）に以下の仕様を満たすドライブレコーダーを搭載し、本業務時間中は常時録画すること。なお、事故及び労働災害や、苦情等への対応のため、委託者より録画記録の確認や提出及び保存等の指示があった場合は、その指示に従うこと。

ア 収集運搬車両の衝撃等を検知し、衝撃のあった前後の映像を上書きから保護する機能を内蔵したものとすること。

イ ２日分の業務時間を保存可能な録画容量を確保すること。

ウ 10fps以上のフレームレートで録画すること。

#### (4) 車両塗装

本業務に使用する車両は、市民等から見て、横浜市が使用する収集運搬車両と混同しないよう、白と青色の組み合わせではない色で塗装されていること。また、本業務の公共性を踏まえた塗装とすることとし、車両の塗装に関して委託者より指示があった場合は、その指示に従うこと。

#### (5) 保険の加入

受託者は、本業務に使用する車両について、契約期間中、全車（予備車も含む）自動車任意保険（対人対物無制限）に加入すること。

#### (6) 受託者名及び業務内容等の明示

ア 受託者は、収集運搬業務に使用する車両の架装の左右両側面に受託者名（1文字あたり、縦9cm、横7cm以上とし、横書きでバランスよく）を明示することとし、受託者名以外の業者名等が表示されている場合は、消去もしくは見えないようにすること。

イ 車両の両側面に業務内容を表示したもの、車両の前に委託地区や車両番号等を表示したものを、それぞれ委託者が配付する着脱可能なマグネットシート等を用いて、受託者名等に重ならないように明示すること。また、本業務以外の目的で登録車両を使用する場合には、委託者貸与のマグネットシート等を外すこと。

ウ 委託者より横浜市施策の推進・啓発のためのマグネットシート等の配布を受けた場合は、同様に明示すること。また、各種マグネットシート等の明示について委託者より指示があった場合はその指示に従うこと。

### 2 機材等

#### (1) 収集運搬業務に必要な機材の調達

受託者は本業務を履行するにあたり必要となる歯止め、箒・塵取、ロープ・幌・板・ネット・毛布、ドライブレコーダー、デジタルカメラ、携帯電話及び地図などの機材については、自ら調達すること。

#### (2) 洗車場所及び車庫等の調達

受託者は、本業務に使用するすべての車両を洗車できる施設と、適正に維持管理できる場所、朝礼場所を周辺の環境に配慮し確保すること。また、当該地は横浜市内であることとする。

#### (3) 計量ICカードの貸与

焼却工場搬入用の計量ICカードは、「使用車両届出書」[様式3]及び自動車検査証に基づき、委託者が作成し貸与するので、粗大ごみを焼却工場に搬入する際には、必ず持参することとし、搬入の際の計量方法は、委託者の指示に従うこと。なお、計量ICカードに登録されている車両番号と相違する車両では使用しないこと。

## 第7 受付システム操作環境等の用意

### 1 受託者、受付センター及び委託者を結ぶ業務連携専用ネットワークを活用し、受付センターが受け付けた粗大ごみの収集申込情報を受託者においても入手できるようにするため、受託者は委託者が用意する受付システムを導入すること。

なお、そのための設備（PC機器、回線、その他関連機器）は、他の業務と共用しない独立した専用のものとする。

### 2 受託者は、委託者や受付センターとの連絡調整が行えるよう業務連絡用電話、FAX及び電子メールを送受信できる機器（以下「通信機器」という。）を用意すること。また、電子メールアドレスは、本業務専用とし、フリーメールアドレスの使用は不可とする。なお、通信機器に係るすべての費用については、受託者の負担とする。

### 3 受付端末を操作できるのは、システム操作者として選定した者のみとする。

なお、受付端末を設置する場所については、委託者が指定する期日までに委託者に報告することとするが、それより以前に報告が可能な場合は速やかに報告すること。

### 4 受託者において粗大ごみの収集申込情報の抽出や収集結果などを入力するために、委託者が用意する受付システムをインストールできるよう、受託者が次のPC、その他機器及びPC環境を、本業務の履行開始の40日前までに用意すること。なお、受付端末（プリンター、用紙・トナー等の消耗品含む）に係るすべての費用については、受託者の負担とする。

また、受付端末用のPCを更新する場合や、新規に調達する場合は、事前に委託者と調整を行うこと。

(1) PCの基本スペック

- ・OS : Windows 10 (64-bit) Pro または Windows 11 Pro
  - ・CPU : Core-i3 (TM) 以上
  - ・メモリ : 最低4 GB 以上、8GB 以上を推奨
  - ・HDD : 30 GB 以上の空き容量 ※OS インストール後の空き容量
  - ・ディスプレイ : FHD (1920×1080) 以上、21.5 インチ以上 (横長タイプ可)
  - ・LAN : 100BASE-TX以上、LANケーブル1本
- ※粗大ごみ受付システムに必要なスペック

(2) その他機器、及びPC環境等

- ・プリンター

印刷方式 : レーザー

印刷速度 (モノクロ) : 片面印刷時 A4 横で 32 枚/分、A3 縦で 19 枚/分以上

用紙サイズ : A4、A3 用紙印刷対応

対応OS : Windows 10 (64-bit) Pro

LAN : 100BASE-TX以上、LANケーブル1本

※専用プリンタとする

- ・ネットワーク回線

ネットワーク回線はNTT東日本の「アクセス回線にフレッツ 光ネクスト ファミリー・ハイスピードタイプ (回線速度 : 下り 200Mbps ベストエフォート) 小型ONU」と「フレッツVPNワイド」の組み合わせとし、その使用料については、委託者の負担とする。

なお、回線に接続するVPNルータ(機種 : YAMAHA NVR700W) 1台を委託者より貸与する。

受託者は、契約締結後速やかに受付端末使用のためのネットワーク回線敷設等の設備準備について、委託者と調整すること。

なお、受付端末のセットアップ費用については委託者の負担とする。ただし、受付端末を設置する建屋内でのネットワーク回線敷設工事等の受付端末のセットアップ以外の費用については、受託者の負担とする。

5 セキュリティ対策

(1) 受付システムをインストールする前に不必要な他のアプリケーションソフトがPC機器にインストールされていないこと。

(2) 受付端末設置後、速やかに次の対応をすること。

- ・BIOS パスワードの設定
- ・ID (Windows ログインアカウント)、パスワードの設定
- ・パスワード付スクリーンセーバー (10 分以内) の設定
- ・受付業務受託者から提供されるウイルス対策ソフトの導入

(3) 受付端末を設置する場所は、同一場所で本業務と他業務を並行して実施しないよう区切られた施錠できる部屋とし、受付端末にはセキュリティワイヤー等により盗難防止措置をすること。

(4) 受付端末から印刷した個人情報を含む帳票類については、当日の収集時間内及び受託者が用意した社屋での収集準備作業以外は受付端末が設置された部屋から持ち出さないこと。

(5) 受付端末に導入したウイルス対策ソフトの更新は、委託者からの指示に従い、随時実施すること。

(6) 受付端末を操作する人員は必要最小限の人数に限定し、システム操作者以外は操作できないような体制をとること。

(7) 受付システムのインストール後は、委託者の許可なく、PC機器の環境等を変更しないこと。委託者の許可なく、PC機器の環境等を変更し不具合が発生した場合は、その解消に係るすべての費用については、受託者の負担とする。

(8) 受付端末にインターネット接続をしないこと。

(9) 委託者の許可なく、受付端末から記録メディア等にデータの書き込み等は行わないこと。

6 受託者は、受付システムに不具合が生じた場合は、速やかに委託者に連絡し、委託者の指示に従

い対応すること。なお、不具合解消に係るすべての費用については、不具合発生の原因者の負担とする。

- 7 受託者は、停電や電源障害などに対応できるよう無停電電源装置や発電機等を備えること。
- 8 受託者は本業務終了後、委託者の指示に従い速やかに受付システム（ネットワーク回線含む）の廃止に必要な作業を実施すること。

## 第8 作業上の指示事項

### 1 受付業務との連携

粗大ごみ業務に係る市民ニーズは、市民が排出した粗大ごみが適正に収集されることによりおおよそ充足されることになるが、何らかの事情により収集されなかった場合に問題が発生する。

よって、粗大ごみ業務は、本業務と受付業務が、双方の業務を理解し、緊密な連携をとることが肝要となり、受託者は受付業務受託者と相互に協力して、本業務の遂行をはかることとする。また、受託者は受付業務受託者の受付情報に齟齬等があった場合でも、上記粗大ごみ業務に係る市民ニーズを考慮し、受付業務に協力することとする。

### 2 申込体制等

#### (1) 申込から収集までの日数等

本業務では、個数によって業務管理を行うこととし、原則として申込日から2週間以内に収集されるよう、申込状況等を考慮して、随時委託者が収集個数を決定することとする。

また、1日あたりの基本収集個数及び稼働予定台数の目安は特記仕様書のとおりとする。

なお、本業務の履行開始前に受付センターが受け付けた収集申込については、受け付けた際の収集日等で収集すること。

#### (2) 増量期間

令和6年11月から12月及び令和7年3月から5月については大幅な受付数の増加が見込まれるため、収集個数を増加するものとする。また、これ以外の時期においても、やむを得ず臨時に収集個数を増加する必要があると委託者が判断する場合は、この場合でも業務を履行すること。なお、収集件数及び収集個数等の増減があった場合でも契約内容に関する変更は行わないこととする。

#### (3) 収集個数の変動

申込状況によって、収集件数及び収集個数は随時変動するため、受付センターで受け付けた粗大ごみを確実に収集運搬作業することができる体制を常時整えること。

#### (4) 受付の締切期日

収集日当日の収集件数・個数は、原則収集日当日の3営業日前の受付分までで締め切ることとする（例：木曜日に収集する粗大ごみは、当該週の月曜日受付分までで締切）。

#### (5) 申込内容の変更及びキャンセル

受付締切後も含めて、収集日当日までの間に、申込内容の変更やキャンセルが入るため、受託者は、受付センター又は委託者からの連絡に基づき、対応すること。

#### (6) 通常の収集曜日と異なる収集曜日での受付

委託者が策定する収集曜日とは異なる曜日でも収集の申込を受け付ける場合があるため、対応すること。

### 3 収集運搬作業

#### (1) 基本事項

##### ア 収集開始時刻等

朝8時から、当日収集予定の粗大ごみについて収集を開始し、当日の各車収集運搬作業の終了まで本業務の収集運搬作業員及び使用している車両を本業務以外の業務に充ててはならない。

なお、朝8時前の収集運搬作業や申込者への連絡は行わないこと。ただし、地域行事の開催や道路工事等により収集作業開始時間を早める必要が生じ、委託者が午前8時以前の収集作業開始を指示する場合はその通り対応すること。

##### イ 作業人員数等

(ア) 受託者は、粗大ごみの収集運搬作業（搬入施設への搬送時を含む）においては、収集運搬

車両1台につき安全作業が確保できるに足る、複数人を乗車させること。

また、粗大ごみの重量を勘案したうえで、収集作業の安全が十分に確保できる人数で作業を行うこと。

なお、車両走行中は、収集運搬車両の後部及び側面に乗車しないこと。

(イ) 増量期間においても、特記仕様書にて定める時間内に収集及び施設への搬入を行うために、必要に応じて新たな人員及び車両を確保すること。

#### ウ 収集場所等

受付センターにて受け付けた申込内容に従い、申込者の自宅前又は集積場所などにて収集を行うこと。

また、委託者が軽四輪トラックで走行できると判断した狭あい道路や転回スペースのある袋小路については、自宅前での収集として受け付けるため、そのように受け付けられた場合は、確実に収集を行うこと。

なお、転回スペースがない袋小路に設置された集積場所や私有地内等であっても、収集場所として受け付けることがあるが、この場合でも確実に収集を行うこと。

#### エ 収集作業方法等

(ア) 申込情報に基づき、定められた収集日、収集場所に排出されていた粗大ごみについて、次の a から e により手数料の納付が確認できる場合は、それらの記載内容及び料金が正しいことを確認したうえで収集すること。なお、申込情報の収集場所以外で申込者の粗大ごみと推定される粗大ごみを発見した場合は、その場で責任者に問い合わせ、確認をしたうえで収集すること。

a 粗大ごみ収集シール（領収日付が押印されているもの）が貼付されている

b 手数料の支払い方法で電子決済が選択され、決済済みであり、受付番号の記載がある用紙（受付番号が粗大ごみに直接記載されている場合も含む）が貼付されている

c 手数料の支払い方法で電子決済が選択され、未決済であり、粗大ごみ収集シール（領収日付が押印されているもの）が貼付されている

d 手数料減免対象で、受付番号の記載がある用紙（受付番号が粗大ごみに直接記載されている場合も含む）が貼付されている

e 委託者が申込者に指定した用紙が貼付されている

(イ) 収集場所において、収集日当日の粗大ごみが、他の収集日の粗大ごみや他の家庭ごみ等と混在している場合であっても、確実に収集すること。

(ウ) 駐車車両や工事等で収集に支障が生じる場合には、収集ルートや収集時間を適宜変更し、当日中に収集を完了させること。

(エ) 平ボディ車や軽四輪トラックで収集した粗大ごみを運搬する際は、ロープ・幌・板等を確実に使用し、落下・飛散を防止すること。

また、板等を含むあおりは、高さが地上から 3 m を越えないように荷台に設置し、積荷はあおりの高さを越えてはならない。ただし、荷台に直接置いた粗大ごみの高さが地上から 3 m を越える場合を除く。

なお、車両のキャビンの上には積載しないこと。

(オ) 積み込み作業中は、塀、地面、自動車、植栽等周囲の物を傷つけないよう細心の注意を払うこと。私道やマンション内の集積場所等の私有地が収集場所となっている場合は、特に注意をし、すでに周囲の物に傷がついている場合等、後のトラブルにつながる恐れがあると収集運搬作業員が判断した際には、その場で責任者に問い合わせ、その指示に従うこと。

(カ) ノロウイルスやロタウイルス等、感染症の患者からの粗大ごみの申込があった場合は、受付センターは申込者が消毒等、感染しないよう処置をしたうえで受け付けるものとし、受託者は感染防止に留意したうえで収集を行うこと。

また、搬入にあたっては、各焼却工場の工場職員、工場破砕機の運転業務を受託している業者又は誘導員（以下、「工場職員等」という。）に伝えた上で、工場破砕機への投入ではなく、ピットへ直接投入すること。

(キ) 収集後は、箒・塵取等を使用し、収集場所及びその周囲の清潔を保持すること。

(ク) 積み込みのための解体は、必要最小限にとどめること。やむを得ず解体する場合は、音の

軽減を図るとともに、人通りのある場所を避けるなど場所を選んで実施し、破片が飛散しないよう対策をとること。

解体後は箒・塵取等を使用して必ず現場の清掃を行い、周囲の清潔を保持すること。

(ケ) 同じ場所に複数品目が出された場合で、同時に収集しないときは、取り残しや取り忘れてではないことを案内するため、別途収集する旨の書面等を粗大ごみに貼付し、同日中に収集すること。

(コ) 収集申込時に可燃物として受け付けた粗大ごみで、現場で確認をした際に可燃物よりも金属類が多く含まれていた場合等、実際の収集区分が申込時の情報と異なる場合は、実際の収集区分として当日中に収集し適正な処理を行うこと。

(サ) 収集時の未収集や取り残し等の対応

a 収集申込時に指定した場所に粗大ごみが排出されていなかった場合は、未収集時の対応として、付近の集積場所や周辺を再度確認したうえで、次のとおり対応する。

(a) 申込者へ電話連絡又は申込者宅を訪問し、申込者から排出場所を聞き取り、収集すること。

(b) 電話連絡又は訪問した際に申込者が不在であった場合は、留守番電話への登録もしくは指定した場所に粗大ごみがなかった旨の書面等を申込者宅へ投函すること。

(c) 訪問時間及び対応状況を書面に記録するとともに、帰着後、「粗大ごみ収集作業日報(車両別)」[様式6-2]で責任者に報告すること。

b 収集場所に次に記載する粗大ごみが排出されていた場合は、取り残しの対応とする。

(a) 申込者は特定できるが、申込及び受付内容と異なる粗大ごみ

(b) 粗大ごみ収集シールや受付番号の記載がある用紙、委託者が申込者に指定した用紙が貼られているが、申込者が特定できない粗大ごみ

(c) 粗大ごみ収集シールや受付番号の記載がある用紙、委託者が申込者に指定した用紙が貼られていない粗大ごみ(受付番号が粗大ごみに直接記載されている場合は除く)

(d) 粗大ごみ収集シールに領収印がない粗大ごみ

(e) 手数料が不足している粗大ごみ(受付センターが誤った案内をした場合を除く)

(f) 手数料の支払い方法で電子決済が選択されており、未決済かつ粗大ごみ収集シール(領収日付が押印されているもの)も貼付されていない粗大ごみ

c bに掲げている事項については、申込者の粗大ごみであるかどうかを確認するため、申込者に電話連絡又は申込者宅を訪問し、申込者の粗大ごみであった場合、収集できない理由、再度申込手続きを要する旨などを説明し、原則取り残しの対応とする。

また、電話連絡又は訪問した際に申込者が不在の場合は、留守番電話への登録もしくは取り残した理由を明記した書面等を申込者宅へ投函すること。

d 取り残した粗大ごみについては、原則として再受付の取り扱いとするが、収集運搬作業中に申込者等から連絡があった場合、当日中の再収集が可能な場合は、必ず収集を行うこと。また、別途委託者の指示がある場合は、委託者の指示に従うこと。

e 申込時の指定場所とは異なる家庭ごみ集積場所などに排出されており、粗大ごみ収集シールから領収印や氏名などが確認できる場合は、その場で責任者に問い合わせ、その指示に従うこと。

f 取り残しを行った場合は、訪問時間及び対応状況を書面等に記録するとともに、帰着後「粗大ごみ収集作業日報(車両別)」[様式6-2]で責任者に報告する。

g 未収集や取り残し等の対応で市民等と接する場合は、現場責任者及び収集運搬作業員は、市民等から理解が得られるように親切丁寧に接し、未収集、取り残し及び再収集の手続等の説明を十分に行うこと。

h 申込者に過失がない未収集及び取り残しであったことが判明した場合(申込者の過失が不明の場合も含む)は、受託者は受付センターからの連絡、又は委託者の指示により速やかにその粗大ごみを収集すること。

i 収集時の未収集や取り残し等について判断に疑義が生じた場合、写真に記録するなどし、その場で責任者へ問い合わせ、その指示に従うこと。また、責任者は必要に応じて、委託者に報告し、収集の可否を含め、委託者の指示に従うこと。

j 留守番電話サービスが未登録かつ転居後で書面等の投函が出来ないなど、全ての手段において申込者への連絡が取れない場合は委託者の指示により対応を行うこと。

k 電話連絡の際は、番号を相手方に通知して発信すること。

l その他、収集時に不測の事態が生じた場合は、速やかに委託者に連絡して指示に従うこと。

(シ) 粗大ごみの取り忘れへの対応

粗大ごみが収集日に適正に排出されていたにもかかわらず、取り忘れた場合や収集されていない旨の連絡が市民等からあった場合（朝8時までには排出されていた事実が速やかに確認できない場合も含む）には、受託者は受付センターからの連絡又は委託者の指示により、速やかにその粗大ごみを収集すること。

#### 4 搬入作業等

搬入施設は特記仕様書にて定める。

(1) 受託者は、特記仕様書で定める搬入施設毎の搬入時間内で搬入を完了すること。

なお、施設の故障、点検、整備、修繕、又は処理状況等により、搬入施設について委託者の指示があった場合はその指示に従い、業務を履行することとするが、契約内容に関する変更は行わないこととする。

(2) 各施設へ搬入する際は、必ず往復計量を実施すること。（委託者から別途指示ある場合を除く）

なお、可燃物を搬入する際は、委託者が貸与する計量ICカードを必ず持参し、計量ICカードを用いて往復計量を行うこと。

(3) 各施設へ搬入する際は、工場職員等の指示に従うこと。また、他の収集運搬車両等に留意して作業に従事すること。

特に、可燃物を工場破砕機に投入する際には、バッテリー内蔵製品を除けるなど、工場職員等の指示に従い安全を確保すること。

(4) 受託者は、特記仕様書で指定する搬入時間内に搬入が終了しないと見込まれる場合には、速やかに委託者へ必ず連絡して指示に従うこと。

ただし、指定する搬入時間内に搬入できない場合でも、当日収集予定の粗大ごみは、当日中に完全に収集を終了すること。

なお、この状況が継続して発生する場合は、委託者と調整を行ったうえで、解消するために必要な措置を講じること。

(5) 各施設へ搬入する際、搬入物検査を実施する場合があるが、その際は検査員の指示に従うこと。

(6) 資源物及び不燃物の収集運搬作業

ア 資源物及び不燃物の粗大ごみを特記仕様書で指定する施設に搬入する際は、搬入個数や搬入時間、資源物及び不燃物それぞれの搬入重量まで記載した「粗大ごみ搬入個数等確認書」〔様式5〕を同施設の作業員へ提出すること。

イ スプリングマットレス、ソファ、座椅子など、見た目が可燃物であっても製品内部に金属製のスプリングや骨組み等を使用している粗大ごみは、搬入施設でスプリング等を取り外す作業を行うため、平ボディ車又はそれに準じた車両で収集し、特記仕様書で指定する資源物、不燃物の搬入施設に搬入すること。

なお、見た目ですプリング等の有無が判断できない製品については、製品の裏側を裂くなど（リユース品除く）、可能な限りスプリングを確認し、適正な施設に搬入すること。

また、石油ストーブ、オイルヒーターなどを収集する際も車両火災事故を防止するため、平ボディ車又はそれに準じた車両で収集すること。

ウ バッテリーが取り外せない状態のものを金属ヤードへ搬入する際は、ヤードの作業員へバッテリー内蔵の搬入物があることを伝えたくて搬入すること。

(例) バッテリーがついたままの電動アシスト付自転車など

(7) フロンガスを使用した粗大ごみの収集運搬作業

ア フロンガスを使用した粗大ごみについては、特記仕様書で指定するリユース品・フロン使用粗大ごみ搬入ヤードに搬入すること。

なお、その際は、搬入個数や搬入時間、搬入重量まで記載した「粗大ごみ搬入個数等確認書」〔様式5〕をヤードの作業員へ提出したうえで搬入すること。

また、搬入施設はリユース品保管場所と同一施設のため、搬入時はリユース品を傷つけることがないように十分に気をつけること。

イ 粗大ごみに含有するフロンガスの回収は、委託者において別途実施するため、収集運搬及び搬入時にフロンガスが放出されないよう注意すること。

(8) リユース品の収集運搬作業

ア リユース品として受け付けた粗大ごみ及びリユース品として受け付けてはいたないが、リユースを拒否する申し出がなく、収集する際にリユースできると判断した粗大ごみについては、リユース品として取り扱うこととする。ただし、電化製品、自転車、ふとん類のほか、安全面・衛生面等からリユースに適さない粗大ごみは除くこととする。

また、委託者が品目を指定する場合はこれを重点的に搬入すること。

イ リユース品の毎月の搬入個数及び搬入先については、特記仕様書にて定める。

ただし、搬入ヤードの受け入れ可能個数にすでに達している場合など、委託者の都合により搬入ができない場合はこの限りではないが、必ず事前に委託者と調整をすること。

また、リユース品を提供するイベント等が多く開催される時期には、委託者の指示により、リユース品搬入目標個数を増加することとする。

ウ リユース品の収集運搬時には、風雨対策として幌やパネル車等を使用すること。

また、リユース品が傷まないように、毛布等で包む、重量物の下に置かない等の工夫をすること。

エ 搬入の際は、必ず特記仕様書に記載された搬入ヤードにて、再使用可能かどうかの確認を受けたうえで、搬入個数や搬入時間、搬入重量等を記載した「粗大ごみ搬入個数等確認書」〔様式5〕をヤードの作業員へ提出し、搬入すること。

オ リユース品として搬入した粗大ごみのうち、再使用できなかった粗大ごみについては、特記仕様書に記載された搬入ヤードの作業員の指示に従い、リユース品・フロン使用粗大ごみ搬入ヤードから搬出し、収集区分ごとに特記仕様書で指定する施設へ運搬し、適正に処理を行うこと。

カ 収集時が雨天の場合、リユース品扱いではなく、通常の粗大ごみとして処理すること。

(9) 羽毛布団の搬入等

羽毛布団については委託者にてリサイクルを実施するため、鶴見工場、都筑工場又は旭工場に羽毛布団を平ボディ車にて収集搬入する場合は、工場職員等の指示に従うこと。

なお、羽毛布団を破砕機付機械車にて収集運搬する場合又は金沢工場へ搬入する場合については、この限りではない。

(10) 大型木材の収集運搬作業

丸太、枕木、臼等で直径 20cm 以上の大型木材は、特記仕様書で指定する大型木材粗大ごみ搬入ヤードに搬入すること。

(11) 破砕機付機械車を使用する際の注意事項

ア 畳は、破砕機付機械車では破砕できないため、平ボディ車又はそれに準じた車両で収集し、特記仕様書で指定する焼却工場の破砕機に搬入すること。

イ ふとん等を破砕機付機械車で収集し、工場ピットに投入する際は、紐で縛るなど、50cm 未満になるよう工夫した上で投入すること。

ウ 破砕機付機械車で収集した可燃物が、50cm 未満に破砕されていない場合は、特記仕様書で指定する焼却工場の破砕機に搬入すること。

エ その他、委託者が別途指定する品目については、委託者の指示に従って処理をすること。



## 5 帰着時及び帰着後の作業等

- (1) 受託者は、交通事故や作業事故等の事故（以下、「事故等」という。）及び労働災害防止のため、車両の運行開始前点検を毎日必ず行い、確認すること。  
また、整備不良がないよう収集運搬車両を適正に維持管理すること。
- (2) 帰着後は、使用した車両の清掃及び点検を行うこと。  
また、車両ごとに当日収集予定の粗大ごみについて収集結果（取り忘れの有無や未収集の対応等を含む。）を確認し、「粗大ごみ収集作業日報（車両別）」〔様式6-2〕を用いて記録すること。
- (3) 収集運搬作業にあたり、新築の家屋や道路の状況などが、粗大ごみ収集連絡票などに印刷された地図と異なる場合等、受付時の情報と齟齬があることが判明したものについては、現地の状況を同地図に加筆し、別途定める「収集結果等報告書」に記録し、帰着後、責任者に報告すること。また、その際は必要に応じて、受付時と収集時の情報が異なることが分かる写真等の記録を併せて報告するなどの対応をとること。
- (4) 「計量伝票」は、「粗大ごみ収集運搬業務委託・計量伝票シート〔様式10〕」に伝票の情報が確認できる状態で貼り付け、業務完了まで適切に保管すること。

## 6 その他

- (1) マンション等の集積場所に立ち入るために、収集区の資源循環局事務所から鍵やリモコン等を貸与することがあるので、当該集積場所を収集する際には、必ず持参すること。
- (2) 荒天時の対応
  - ア 台風や降雪などの荒天時においても収集できる体制（タイヤチェーン等の車両装備を含む）を構築すること。また、荒天時は、当日の作業状況について、業務開始前及び途中経過を委託者に報告し、指示を受けること。
  - イ 道路状況等によりやむを得ず収集作業ができない場合は、原則として受託者が申込者と連絡調整をし、当初の収集予定日から3日以内に収集を行うこと。  
ただし、連日の荒天や大雪等、当初の収集予定日の翌日以降も収集作業ができない場合は、別途委託者と調整したうえで対応すること。なお、申込者と再収集予定日を別途調整した場合はこの限りではない。
  - ウ 荒天のために収集日を変更した分は、特記仕様書で決定する収集予定数量には含まないこととする。
- (3) 受託者は、収集運搬作業開始前の収集現場待機時、昼食等の休憩時、搬入施設敷地内での搬入待機時等には原則として使用車両のアイドリングストップを行うこと。
- (4) 収集方法・収集運搬ルート・収集時間等については、地域事情への対応等により配慮が必要な場合があるため、その場合には委託者の指示に従うこと。

## 第9 作業報告提出書類等

- 1 受託者は、委託業務完了部分確認請求書と次に示す報告書類等を翌月7日（土曜日・日曜日・祝日の場合は翌開庁日）までに委託者へ提出し、検査を受けること。
  - (1) 「粗大ごみ搬入個数等確認書」（委託者控分）〔様式5〕
  - (2) 「フロンガス使用粗大ごみ搬入報告書」〔様式7〕
  - (3) 「スプリングマットレス等搬入報告書」〔様式8〕
  - (4) 「再使用品ヤード搬入等報告書」〔様式9〕
  - (5) その他、契約締結後委託者が指示する書類
- 2 受託者は、「粗大ごみ収集作業報告書」〔様式6-1〕をデータファイルにて、毎週土曜日までに前週1週間分のまとめたデータを提出すること。
- 3 受託者は、受付センターとの連絡・調整の内容を必要に応じて記録し、委託者から指示があった場合は、これを提出すること。
- 4 受託者は、収集作業等にて記録した写真及び「収集結果等報告書」について、委託者が指示する場合には提出すること。また、円滑な受付及び収集体制を整備するために、委託者から期間・場所・記録物の基準等を指示した場合は、これに従うこと。

- 5 受託者は、本仕様書、廃棄物処理委託契約約款に定めるもののほか、委託者から収集運搬計画の履行状況など業務等の報告、又は報告書を求められた場合は、委託者と協議し、遅滞なく速やかに報告、提出すること。
- 6 前項の場合において、委託者において必要があると認めた場合には検査を行うが、その際責任者は必ず立会い、指示に従うこと。
- 7 受託者は、業務履行中に使用した文書について、次のとおり受託業務完了後、ただちに資源化処理し、文書廃棄報告書（様式 12）及び廃棄証明書類を提出すること。
  - (1) 個人情報記載書類
    - ア 対象文書  
受付端末から抽出される「粗大ごみ収集連絡票」、「収集予定一覧表」及び受付センター等との業務で使用する個人情報が記載された帳票類（以下、「個人情報記載書類」という。）
    - イ 廃棄方法  
溶解処理又は裁断処理など、個人情報を保護できる方法で資源化すること。
  - (2) その他各種報告書類
    - ア 対象文書  
運転日報、計量伝票及び各種報告書類等（以下、「その他各種報告書類」という。）
    - イ 廃棄方法  
適切に資源化すること。

## 第 10 会議の開催

- 1 粗大ごみの受付及び収集運搬業務に必要な情報について、報告及び意見交換を行うため、必要に応じて会議を開催することとする。
- 2 会議は、横浜市職員、受付センターの責任者及びスーパーバイザー、並びに受託者の責任者が出席する。
- 3 会議は、委託者が指示した場所で行う。
- 4 受託者は、会議で結論付けされた改善事項等については、本業務に反映させること。

## 第 11 市民等への対応

- 1 受託者は、本業務の効率的実施と業務の公共性を十分に認識し、常に委託者の業務を請け負っていることを念頭におき、収集運搬車両の運転や駐停車位置等を十分配慮するとともに、作業に際しては、服装・言葉づかい・態度等において市民等の信頼を損なわないようにし、市民等への奉仕を心がけること。
- 2 受託者は、いかなる理由があっても、市民等から金品その他の物を収受しないこと。
- 3 受託者が、市民等から本業務に関する作業改善又は苦情等を受けたときは、内容如何に関わらず受託者が誠意を持って対応すること。また、委託者から指示があればそれに従うこと。  
なお、対応内容を速やかに書面にて委託者に報告すること。

## 第 12 守秘義務

- 1 受託者は、横浜市の「委託契約約款」「電子計算機処理等の契約に関する情報取扱特記事項」及び「個人情報取扱特記事項」をいずれも遵守することとする。
- 2 受託者は、業務上知り得た情報に関しては、一切他に漏らさないこと。また、業務上知り得た情報を使用して、本業務内容以外の他の業務の営業を行ってはならない。
- 3 この業務で知り得た情報については、当日の収集時間内及び受託者が用意した社屋での収集準備作業に限り、必要最小限の情報の持ち出しを可とするが、取り扱いは十分注意し、厳重に管理すること。また、その他委託者の指示があった場合を除き、一切の個人情報の持ち出し及び F A X や電子メールによる転送を禁じる。
- 4 受託者は、業務上知り得た個人情報について、警察、消防などから情報提供を求められた場合、速やかに委託者に連絡し、委託者の指示に従うこと。

### 第13 安全作業

- 1 受託者は、本業務を行うに際しては、横浜市「安全作業マニュアル」（別紙1）に準じ、常に安全運転・安全作業に留意し、事故等及び労働災害の防止に努めること。  
また、過積載とならないよう収集運搬すること。
- 2 受託者は、収集運搬作業員等に対し、作業中は常に長袖・長ズボンの作業着（受託者内で統一したものに限り）・名札・手袋・安全靴・その他業務従事者の安全対策上必要なものを着用させること。
- 3 受託者は、事故等及び労働災害が発生した場合は、直ちに委託者に電話等で報告し、適正な初動対応を行った上で、事故速報を当日中に提出する（ただし、事故発生時刻が16時以降の場合、事故速報の提出日についてはこの限りではない。）など「事故等発生時における対応について」（別紙2から5）に基づき適切に対応するとともに、過失割合にかかわらず関係者に対して誠意を持って対応しなければならない。なお、事故等が発生した際のドライブレコーダーの録画記録は必ず保存し、提出すること。
- 4 受託者は、事故及び労働災害等の防止のため、安全作業上の問題が発生した場合には、従来の収集運搬作業員の組み合わせを変更する等、必要な措置を講じること。
- 5 受託者は、損害が生じた際の対応を円滑に行うため、請負業者賠償責任保険に加入すること。

### 第14 災害発生時の対応

- 1 受託者は、委託者と協議のうえ、「緊急連絡網」〔様式4〕を作成し、緊急時に迅速に対応できるよう危機管理対策に努めること。
- 2 受託者は、地震、台風等による災害発生時であっても、業務従事者を招集できる体制を確立しておくこと。
- 3 受託者は、災害発生時や避難指示が発令された場合の収集運搬作業等については、委託者の指示に従うこと。特に横浜市内で震度5強以上を観測した場合には、速やかに資源循環局業務課又は近隣の資源循環局事務所に連絡することとし、業務従事者の安否状況、収集運搬車両の被害状況、収集運搬状況及び受託者自身の会社運営状況等を報告すること。電話等での連絡ができない状況の場合には、翌稼働日の稼働時間前までに近隣の資源循環局事務所、又は資源循環局業務課に参集する等して、連絡をとること。
- 4 受託者は、災害発生時には、通常とは異なる収集申込体制が想定されるほか、通常の収集場所とは異なる場所に粗大ごみが排出されるなど、収集運搬方法や連絡方法を変更する必要があるため、委託者の指示に従い収集すること。また、搬入場所、搬入時間についても変更する必要があるため、委託者の指示に従うこと。
- 5 受託者は、災害発生時の対応を円滑に行うために委託者が実施する防災訓練について、委託者から指示があった場合は協力すること。

### 第15 緊急事態発生時の対応

受託者は、感染症の蔓延等、緊急事態発生時であっても業務の履行が可能な体制を整えること。  
ただし、受託者の責めに拠らない理由で収集体制の確立に著しく支障が生じた場合は、業務課と協議のうえ対応すること。

### 第16 労務管理

- 1 受託者は、業務従事者の労務管理等にあたって、「労働基準法」、「労働安全衛生法」、「労働者災害補償保険法」、「健康保険法」、「厚生年金保険法」、「雇用保険法」等の労働関係法規を遵守すること。
- 2 受託者は、新規に業務従事者の雇入れを行う際、雇用対策法に基づき、当該募集及び採用に係る職務の内容、当該職務を遂行するために必要とされる労働者の適性、能力、経験、技能の程度その他の労働者が応募するに当たり求められる事項をできる限り明示すること。

### 第17 業務従事者への研修等

- 1 契約後から業務開始前までの間に、「責任者研修」（受付システム操作研修含む）を行う場合は、

責任者のうち1人以上は必ず研修に参加すること。

- 2 受託者は、本業務開始前の2週間を利用して業務従事者に対して研修を実施することとするが、委託者の指示がある場合は、事前に研修計画を委託者と協議のうえ作成し、提出すること。  
なお、研修開始前までに業務履行に必要な車両及び1台につき複数名以上の収集運搬作業員（予定者）を確保すること。
- 3 受託者は、適正に業務を行い、事故等及び労働災害を防止するために、業務従事者に対し、本業務開始前及び委託者から指示があった場合には、次に掲げる研修等を実施し、本業務が円滑に遂行できるようにすること。その際、実施内容について、「研修等報告書」〔様式11〕を委託者に提出すること。  
また、本業務に従事する者に対しては、業務開始前に研修修了を義務づけるものとするが、委託者と協議し、委託者が認めた者は除くこととする。  
なお、研修については、横浜市職員が立ち会うことにより履行確認する場合もある。
  - (1) 安全運転に関すること（道路交通法等含む）
  - (2) 安全作業に関すること（機械操作、積載方法、収集場所確認等を含む）
  - (3) 事故防止に関すること（過積載防止策、飛散落下防止策等を含む）
  - (4) 事故や苦情等への対応について
  - (5) 市民対応マナー（未収集や取り残し対応の際の電話の掛け方、訪問方法等を含む）
  - (6) 横浜市の分別ルール、ごみの排出方法、粗大ごみ処理手数料
  - (7) 「個人情報取扱特記事項」に定める研修
  - (8) 緊急事態発生時の対応、連絡体制について
  - (9) 搬入施設での計量方法、搬入経路、搬入方法の確認
  - (10) 擬似収集ルートを作成及び実車走行
- 4 受託者は、契約締結後速やかに委託者と業務履行の調整等を行うこと。
- 5 委託者は必要に応じて、受託者が行う業務従事者の研修の指示をすることができることとする。
- 6 受託者は定期的に業務従事者の市民対応や作業方法等を確認し、必要に応じて個別指導等を行い、対応・作業品質の向上に努めること。
- 7 研修に係るすべての費用は受託者の負担とすることとする。

## 第18 提出書類

- 1 受託者は、委託者が指定する期日までに「車両基地等届出書」〔様式1〕と車両保管場所を証明する契約書等の書類の写しをあわせて委託者に提出すること。  
なお、提出された書類の内容を確認するため、委託者が立入調査を行う場合は調査に協力するとともに指示に従うこと。
- 2 受託者は、委託者が指定する期日までに、責任者、収集運搬作業員及びシステム操作者の氏名・職務分担及び資格等を記載した「業務従事者選定通知書」〔様式2〕を委託者へ提出すること。  
また、収集運搬作業員のうち、運転手については、「運転免許証の写し」を同期日までに委託者へ提出すること。  
なお、業務従事者に追加または変更が生じた場合は速やかに委託者へ報告し、同通知書等を再提出すること。
- 3 受託者は、委託者が指定する期日までに、本業務に使用する車両の車種・車両番号等を記載した「使用車両届出書」〔様式3〕を自動車検査証の写し、任意保険証券の写し及び車両の全体像（車両番号及びドライブレコーダーの搭載を確認できる内容）が分かる写真を添付のうえ、委託者へ提出すること。なお、電子車検証の交付を受けている場合は、自動車検査証記録事項の写しを提出すること。  
また、車両を追加及び変更する場合は、同届出書等を変更の7日前までに委託者へ提出し、計量ICカードの作成及び搬入施設への連絡を依頼すること。ただし、緊急を要する車両の変更等は、委託者へ速やかに申し出るとともに、書面の提出について委託者の指示に従うこと。  
なお、受託者が、収集運搬作業に使用する車両を本業務以外の目的で使用する場合には、「使用車両届出書」〔様式3〕にその旨を記載し、委託者に届け出ること。
- 4 受託者は、委託者が指定する期日までに、請負業者賠償責任保険証券の写しを委託者へ提出する

こと。

- 5 受託者は、委託者が指定する期日までに、業務従事者に対して実施した「個人情報取扱特記事項」（別紙6）に定める研修の状況について、「研修実施報告書・誓約書」（別紙7）、「研修実施明細書」（別紙8）及び「安全管理措置報告書」（別紙9）を委託者に提出すること。また、新たな従業員を従事させる場合は速やかに委託者へ報告し、同誓約書及び明細書を提出すること。
- 6 受託者は、廃棄物処理委託契約約款の通り、次の書類を委託者に提出すること。
  - (1) 内訳書（契約締結後速やかに提出すること。ただし、契約書の設計書に内訳の記載がある場合は省略することができる。）
  - (2) 委託業務完了部分確認請求書（毎月7日まで。ただし、土曜日・日曜日・祝日の場合は翌開庁日）
  - (3) 委託契約履行完了届出書（令和7年5月31日の業務完了後、速やかに提出すること。）

## 第19 関係法令

受託者は「廃棄物の処理及び清掃に関する法律」、「同施行令」、「同施行規則」、「横浜市廃棄物等の減量化、資源化及び適正処理等に関する条例」、「同規則」、「道路交通法」、「道路運送車両法」、「個人情報の保護に関する法律」、「横浜市個人情報の保護に関する条例」、その他関係法規を遵守すること。

なお、廃棄物処理委託契約約款によるもののほか、「廃棄物の処理及び清掃に関する法律」に違反し、行政処分を受けた場合又は受託者が本業務で収集運搬した粗大ごみを使用した場合や他人に売買又は譲渡した場合において、委託者はこの契約を解除することができるものとする。

## 第20 契約の解除

委託者は、廃棄物処理委託契約約款に定める契約の解除に関する規定のほか、受託者が本業務の履行期間中に横浜市的一般廃棄物収集運業の許可を失った場合は、この契約を解除することができる。

## 第21 その他

- 1 受託者は、契約書及び関係法令等を遵守し、適正に業務を履行すること。なお、受託者が本契約に定める内容を遵守しない又は本業務を適正に履行していないと認められる場合において、委託者より改善の指示を受けた際は、直ちにその指示に従うとともに、改善状況について報告すること。
- 2 契約締結後から、令和6年5月31日までの間は準備期間とし、その期間に係るすべての費用は、受託者の負担とする。
- 3 年度途中で作業内容等が変更となる場合には、委託者と受託者とが事前に協議すること。
- 4 受託者は、業務を行うにあたって、横浜市の施策に協力すること。
- 5 受託者は、委託者の指示に従い、次期受託者に対する研修等に協力するとともに、速やかに業務の引継ぎを行うこと。
- 6 本業務の履行確認の一環として、事業所又は車両保管場所等への立入調査及び帳簿書類又はその他の物件の検査等を委託者が行う場合があるので、受託者は、これに協力しなければならない。
- 7 受託者は、本業務における委託者からの貸与物品について、次のとおり取り扱うこと。
  - (1) 貸与物品の引き渡しを受けた際に委託者より求められた場合は、委託者と借用書を取り交わしたうえで適正に管理し、委託業務完了時には速やかに返却すること。また、借用書の様式について委託者から指示があった場合は、その指示に従うこと。
  - (2) 貸与物品を転貸又は委託業務以外の用途に供してはならない。
  - (3) 貸与物品を紛失・き損した場合は、速やかに委託者に連絡し、書面にて報告すること。この場合において、受託者はその損害額を弁償しなければならない。なお、紛失した貸与物品が発見された場合は、速やかに返却すること。その際、既に支払われている損害額は返還しないものとする。
- 8 前述第1から第21 7までに定めるものの他、業務の実施に関する事柄については、受託者と委託者が協議のうえで決定することとする。

○ 用語の定義など ○

**粗大ごみの定義**

粗大ごみとは、家庭から排出される粗大ごみのうち、金属製のもので一番長い一辺が 30 cm 以上のもの、及び金属製以外で一番長い一辺が 50 cm 以上のものをいい、原則、重さや長さの制限はないものとする。ただし、「横浜市一般廃棄物処理実施計画」に規定する「横浜市が収集しないごみ」の「排出禁止物」に該当するものは除く。

**粗大ごみの収集場所**

粗大ごみを収集する場所は、原則自宅前での戸別収集とするが、受付時に確定する。

**未収集**

受付時に指定した場所に粗大ごみが排出されておらず、申込者に連絡等をしたうえで、粗大ごみが収集できなかった場合のこと。

**取り残し**

収集する場所に次のような粗大ごみが排出されており、状況を確認・対応のうえで、粗大ごみを収集せずに置いていく場合のこと。

- ・申込者は特定できるが、申込内容と異なる粗大ごみ
- ・粗大ごみ収集シールや受付番号の記載がある用紙、委託者が申込者に指定した用紙が貼られていたが、申込者が特定できない粗大ごみ
- ・粗大ごみ収集シールや受付番号の記載がある用紙、委託者が申込者に指定した用紙が貼られていない粗大ごみ（受付番号が粗大ごみに直接記載されている場合は除く）
- ・粗大ごみ収集シールに領収印がない粗大ごみ
- ・手数料が不足している粗大ごみ（粗大ごみ受付センターが誤った案内をした場合を除く）
- ・手数料の支払い方法で電子決済が選択されており、未決済かつ粗大ごみ収集シール（領収日付が押印されているもの）も貼付されていない粗大ごみ

**取り忘れ**

粗大ごみはその収集日に該当する日の朝 8 時までには排出されていたにもかかわらず、その粗大ごみを収集していなかった場合のこと。

粗大ごみ収集運搬業務委託（中央地区） 特記仕様書

1 履行場所  
西区、中区、南区

2 必要な車両の種類

各収集区分で使用する車両は、下表のとおりとするが、一般仕様書で別に定めのある場合はそれに従うこと。また、予備車についても下表で定める収集運搬車両を1台以上用意し、故障や点検等により本業務に必要な正規車両に不足が生じた場合は、最優先して本業務で使用する事。

収集区分	使用車両
可燃物※、資源物 不燃物、フロン使用 粗大ごみ、大型木材、リユース品	平ボディ車又はそれに準じた車両、軽四輪トラック

※可燃物の収集運搬については、委託者の許可を受けた場合に、破砕機付機械車の使用を許可する。その際、他の品目との混載収集は厳禁とし、収集現場にて可燃物として受け付けた粗大ごみで、現場で確認した際に可燃物よりも金属類が多く含まれていた場合等、実際の収集区分が申込時の情報と異なる場合は、実際の収集区分として当日中に収集し適正に処理を行うこと。

3 中央地区における1日あたりの基本収集個数及び稼働予定台数の目安

下表に示す個数はあくまで基本収集個数であり、一般仕様書の第8.2.(1)に定める申込から収集までの日数を踏まえ、1日あたりの収集個数を増やすこととする。

また、1日あたりの基本収集個数及び稼働予定台数の目安は下表のとおりとするが、増量期については、稼働台数を増加させるなどして対応すること。

【表：中央地区における1日あたりの基本収集個数及び稼働予定台数の目安】

基本収集個数	稼働予定台数の目安
1,040 個	7 台（平ボディ車）

※ 狭路等により平ボディ車で収集ができない場合は、軽四輪トラックを使用して収集を行うこと。

また、リユース品は、毎月25個以上を特記仕様書「4 搬入施設」で指定する専用ヤードに搬入すること。

ただし、専用ヤードの受け入れ可能個数にすでに達している場合など、委託者の都合により搬入ができない場合はこの限りではないが、必ず事前に委託者と調整をすること。

また、リユース品を提供するイベント等が多く開催される時期には、委託者の指示により、リユース品搬入目標個数を増加することとする。

#### 4 搬入施設

##### (1) 収集区分別搬入先

収集区分	施設名 (※2)
可燃物 (※1)	鶴見工場、旭工場、都筑工場の各工場破砕機
資源物、不燃物	神明台ヤード
フロンガス使用粗大ごみ、リユース品	神明台リユース品・フロン使用粗大ごみ搬入ヤード
大型木材	神明台大型木材粗大ごみ搬入ヤード

※1 破砕機付機械車にて収集運搬する場合、50cm未満に破砕して、ピットに搬入すること。  
また、破砕機付機械車についてのみ、上記焼却工場に加えて、金沢工場のピットへ搬入できる。

なお、50cm未満に破砕されていない場合は、上記の各工場破砕機に搬入すること。

※2 休日のほか、施設の故障等で搬入を禁止する場合は、搬入先を変更することとする。

なお、可燃物以外の品目について、神明台の各ヤードへの搬入が不可の場合、栄ヤードへ搬入すること。

##### (2) 搬入先情報一覧

搬入先 (※1)	住所	電話番号	搬入時間 (※2)		備考
			ピット	破砕機	
鶴見工場 (破砕機：鶴見資源化センター)	鶴見区末広町 1-15-1	521-2191 (503-0091)	ピット	8:00~16:15	破砕機へのダン プアップ可
			破砕機	8:30~15:30	
旭工場	旭区白根 2-8-1	953-4851	ピット	8:00~16:15	破砕機へのダン プアップ不可
			破砕機	8:00~16:15	
都筑工場	都筑区平台 27-1	941-7911	ピット	7:00~12:00 13:00~16:00	破砕機へのダン プアップ不可。
			破砕機	9:00~16:00	
金沢工場	金沢区幸浦 2-7-1	784-9711	ピット	7:00~17:30	破砕機なし
神明台ヤード	泉区池ノ谷 3949-1	—		8:45~12:00 13:00~16:30	
神明台リユース品・フロン使用粗大ごみ搬入ヤード	泉区池ノ谷 3949-1	—		9:00~12:00 13:00~16:00	
神明台大型木材粗大ごみ搬入ヤード	泉区池ノ谷 3949-1	—		9:00~12:00 13:00~16:30	
栄各ヤード	栄区上郷町 1570	—		(搬入必要時に応じて、委託者より指示)	

※1 日曜日及び年末年始については、休日のため搬入不可とする。

※2 施設の故障等で搬入を禁止する場合は、搬入時間を変更することとする。



## 5 収集曜日及び収集地区

具体的な収集曜日及び収集地区については、次の「中央地区における粗大ごみ収集曜日及び収集地区一覧表」及び「令和6年度粗大ごみ収集運搬業務委託収集エリア地図（中央地区）」のとおりとするが、申込み状況等に応じて随時変更する。

なお、収集曜日及び収集地区の変更に伴う契約金額の変更は行わないこととする。

### 【中央地区における粗大ごみ収集曜日及び収集地区一覧表】

#### (1) 月曜日及び木曜日

##### ア 西区

(収集地区なし)

##### イ 中区

かもめ町、吉浜町、錦町、元町1丁目、元町2丁目、元町3丁目、元町4丁目、元町5丁目、根岸旭台、根岸加曽台、根岸台、根岸町1丁目、根岸町2丁目、根岸町3丁目、鷺山、山下町、山元町1丁目、山元町2丁目、山元町3丁目、山元町4丁目、山元町5丁目、山手町、寺久保、小港町1丁目、小港町2丁目、小港町3丁目、上野町1丁目、上野町2丁目、上野町3丁目、上野町4丁目、新山下一丁目、新山下二丁目、新山下三丁目、諏訪町、西竹之丸、西之谷町、石川町1丁目、石川町2丁目、石川町3丁目、石川町4丁目、石川町5丁目、千代崎町1丁目、千代崎町2丁目、千代崎町3丁目、千代崎町4丁目、千鳥町、打越、大芝台、大平町、大和町1丁目、大和町2丁目、滝之上、池袋、竹之丸、仲尾台、塚越、豆口台、南本牧、柏葉、麦田町1丁目、麦田町2丁目、麦田町3丁目、麦田町4丁目、豊浦町、北方町1丁目、北方町2丁目、本郷町1丁目、本郷町2丁目、本郷町3丁目、本牧ふ頭、本牧間門、本牧宮原、本牧元町、本牧原、本牧荒井、本牧三之谷、本牧十二天、本牧大里町、本牧町1丁目、本牧町2丁目、本牧満坂、本牧緑ヶ丘、本牧和田、妙香寺台、矢口台、立野、和田山、簗沢

##### ウ 南区

榎町1丁目、榎町2丁目、山谷、蒔田町、若宮町1丁目、若宮町2丁目、若宮町3丁目、若宮町4丁目、大岡一丁目、大橋町1丁目、大橋町2丁目、中村町1丁目、中村町2丁目、中村町3丁目、中村町4丁目、中村町5丁目、中島町1丁目、中島町2丁目、中島町3丁目、中島町4丁目、通町1丁目、通町2丁目、通町3丁目、通町4丁目、唐沢、八幡町、平楽、睦町1丁目、睦町2丁目、堀ノ内町1丁目、堀ノ内町2丁目

#### (2) 火曜日及び金曜日

##### ア 西区

みなとみらい一丁目、みなとみらい二丁目、みなとみらい三丁目、みなとみらい四丁目、みなとみらい五丁目、みなとみらい六丁目、伊勢町1丁目、伊勢町2丁目、伊勢町3丁目、岡野一丁目、岡野二丁目、花咲町4丁目、花咲町5丁目、花咲町6丁目、花咲町7丁目、霞ヶ丘、久保町、宮ヶ谷、宮崎町、境之谷、元久保町、戸部町1丁目、戸部町2丁目、戸部町3丁目、戸部町4丁目、戸部町5丁目、戸部町6丁目、戸部町7丁目、戸部本町、御所山町、紅葉ヶ丘、高島一丁目、高島二丁目、桜木町4丁目、桜木町5丁目、桜木町6丁目、桜木町7丁目、西戸部町1丁目、西戸部町2丁目、西戸部町3丁目、西前町2丁目、西前町3丁目、西平沼町、赤門町2丁目、浅間台、浅間町1丁目、浅間町2丁目、浅間町3丁目、浅間町4丁目、浅間町5丁目、中央一丁目、中央二丁目、東ヶ丘、東久保町、藤棚町1丁目、藤棚町2丁目、南軽井沢、南幸一丁目、南幸二丁目、南浅間町、楠町、浜松町、平沼一丁目、平沼二丁目、北軽井沢、北幸一丁目、北幸二丁目、老松町

##### イ 中区

伊勢佐木町1丁目、伊勢佐木町2丁目、伊勢佐木町3丁目、伊勢佐木町4丁目、伊勢佐木町5丁目、羽衣町1丁目、羽衣町2丁目、羽衣町3丁目、横浜公園、翁町1丁目、翁町2丁目、黄金町1丁目、黄金町2丁目、花咲町1丁目、花咲町2丁目、花咲町3丁目、海岸通1丁目、海岸通2丁目、海岸通3丁目、海岸通4丁目、海岸通5丁目、吉田町、宮川町1丁目、宮川町2丁目、宮川町3丁目、元浜町1丁目、元浜町2丁目、元浜町3丁目、元浜町4丁目、港町1丁目、港町2丁目、港町3丁目、港町4丁目、港町5丁目、港町6丁目、桜木町1丁目、桜木町2丁目、桜木町3丁目、三吉町、山吹町、山田町、若葉町1丁目、若葉町2丁目、若葉町3丁目、寿町1丁目、寿町2丁目、寿町3丁目、

寿町4丁目、住吉町1丁目、住吉町2丁目、住吉町3丁目、住吉町4丁目、住吉町5丁目、住吉町6丁目、曙町1丁目、曙町2丁目、曙町3丁目、松影町1丁目、松影町2丁目、松影町3丁目、松影町4丁目、常盤町1丁目、常盤町2丁目、常盤町3丁目、常盤町4丁目、常盤町5丁目、常盤町6丁目、新港一丁目、新港二丁目、真砂町1丁目、真砂町2丁目、真砂町3丁目、真砂町4丁目、千歳町、扇町1丁目、扇町2丁目、扇町3丁目、扇町4丁目、相生町1丁目、相生町2丁目、相生町3丁目、相生町4丁目、相生町5丁目、相生町6丁目、太田町1丁目、太田町2丁目、太田町3丁目、太田町4丁目、太田町5丁目、太田町6丁目、長者町1丁目、長者町2丁目、長者町3丁目、長者町4丁目、長者町5丁目、長者町6丁目、長者町7丁目、長者町8丁目、長者町9丁目、内田町、南仲通1丁目、南仲通2丁目、南仲通3丁目、南仲通4丁目、南仲通5丁目、日ノ出町1丁目、日ノ出町2丁目、日本大通、尾上町1丁目、尾上町2丁目、尾上町3丁目、尾上町4丁目、尾上町5丁目、尾上町6丁目、不老町1丁目、不老町2丁目、不老町3丁目、富士見町、福富町西通、福富町仲通、福富町東通、弁天通1丁目、弁天通2丁目、弁天通3丁目、弁天通4丁目、弁天通5丁目、弁天通6丁目、蓬萊町1丁目、蓬萊町2丁目、蓬萊町3丁目、北仲通1丁目、北仲通2丁目、北仲通3丁目、北仲通4丁目、北仲通5丁目、北仲通6丁目、本町1丁目、本町2丁目、本町3丁目、本町4丁目、本町5丁目、本町6丁目、末吉町1丁目、末吉町2丁目、末広町1丁目、末広町2丁目、末広町3丁目、万代町1丁目、万代町2丁目、万代町3丁目、野毛町1丁目、野毛町2丁目、野毛町3丁目、野毛町4丁目、弥生町1丁目、弥生町2丁目、弥生町3丁目

ウ 南区

(収集地区なし)

(3) 水曜日及び土曜日

ア 西区

(収集地区なし)

イ 中区

伊勢佐木町6丁目、伊勢佐木町7丁目、英町、初音町1丁目、初音町2丁目、初音町3丁目、曙町4丁目、曙町5丁目、赤門町1丁目、末吉町3丁目、末吉町4丁目、弥生町4丁目、弥生町5丁目

ウ 南区

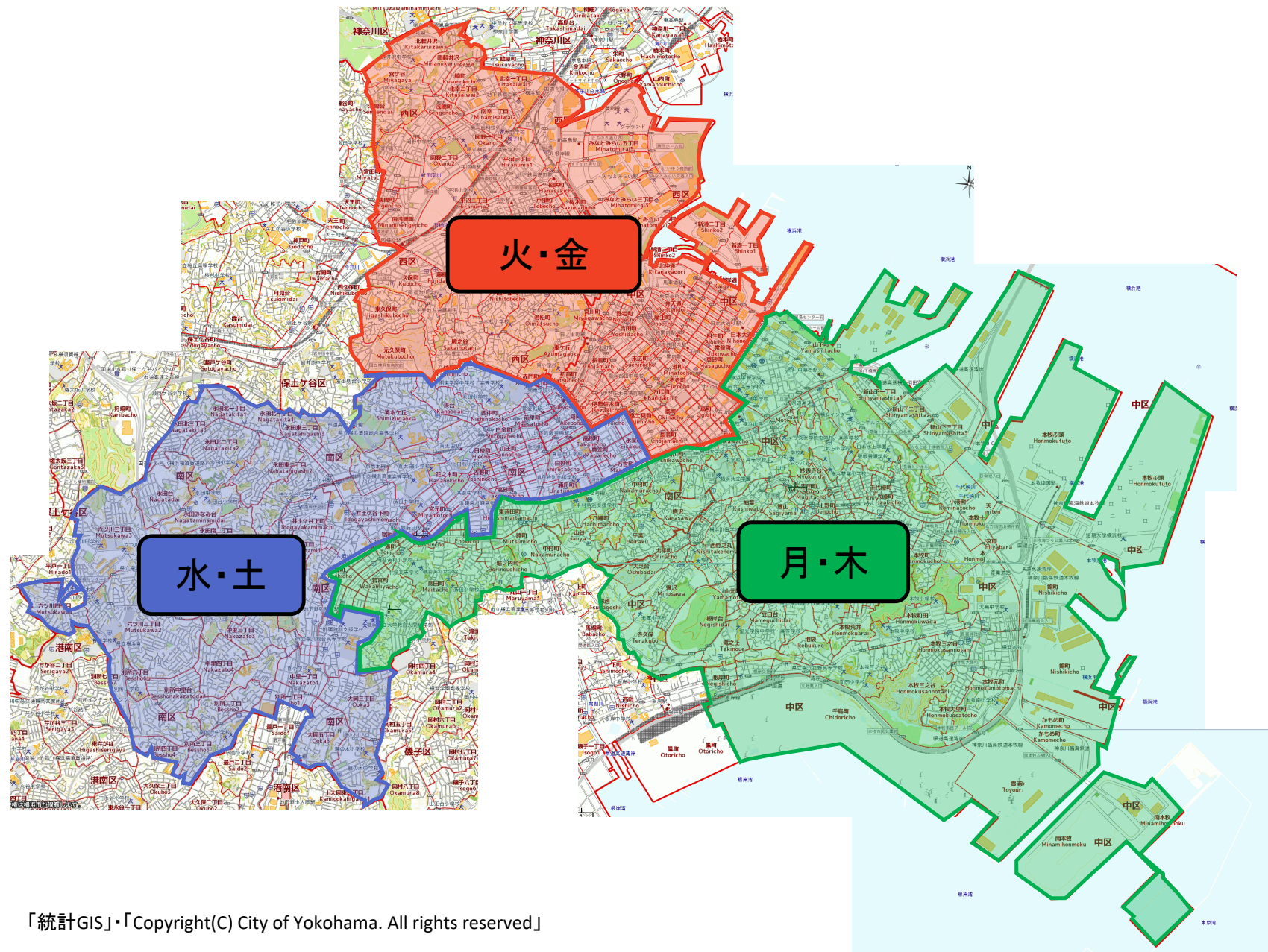
井土ヶ谷下町、井土ヶ谷上町、井土ヶ谷中町、浦舟町1丁目、浦舟町2丁目、浦舟町3丁目、浦舟町4丁目、浦舟町5丁目、永楽町1丁目、永楽町2丁目、永田みなみ台、永田山王台、永田台、永田東一丁目、永田東二丁目、永田東三丁目、永田南一丁目、永田南二丁目、永田北一丁目、永田北二丁目、永田北三丁目、花之木町1丁目、花之木町2丁目、花之木町3丁目、吉野町1丁目、吉野町2丁目、吉野町3丁目、吉野町4丁目、吉野町5丁目、宮元町1丁目、宮元町2丁目、宮元町3丁目、宮元町4丁目、共進町1丁目、共進町2丁目、共進町3丁目、庚台、弘明寺町、高根町1丁目、高根町2丁目、高根町3丁目、高根町4丁目、高砂町1丁目、高砂町2丁目、高砂町3丁目、三春台、山王町1丁目、山王町2丁目、山王町3丁目、山王町4丁目、山王町5丁目、宿町1丁目、宿町2丁目、宿町3丁目、宿町4丁目、新川町1丁目、新川町2丁目、新川町3丁目、新川町4丁目、新川町5丁目、真金町1丁目、真金町2丁目、清水ヶ丘、西中町1丁目、西中町2丁目、西中町3丁目、西中町4丁目、前里町1丁目、前里町2丁目、前里町3丁目、前里町4丁目、大岡二丁目、大岡三丁目、大岡四丁目、大岡五丁目、大橋町3丁目、中里一丁目、中里二丁目、中里三丁目、中里四丁目、中里町、東蒔田町、南吉田町1丁目、南吉田町2丁目、南吉田町3丁目、南吉田町4丁目、南吉田町5丁目、南太田一丁目、南太田二丁目、南太田三丁目、南太田四丁目、二葉町1丁目、二葉町2丁目、二葉町3丁目、二葉町4丁目、日枝町1丁目、日枝町2丁目、日枝町3丁目、日枝町4丁目、日枝町5丁目、白金町1丁目、白金町2丁目、白妙町1丁目、白妙町2丁目、白妙町3丁目、白妙町4丁目、白妙町5丁目、伏見町、別所一丁目、別所二丁目、別所三丁目、別所四丁目、別所五丁目、別所六丁目、別所七丁目、別所中里台、万世町1丁目、万世町2丁目、六ツ川一丁目、六ツ川二丁目、六ツ川三丁目、六ツ川四丁目

令和6年度 粗大ごみ収集運搬業務委託 収集エリア地図(中央地区)

月・木 収集エリア

火・金 収集エリア

水・土 収集エリア



# 安全作業マニュアル

明るいきれいな街をめざして



横浜市資源循環局

## はじめに

私たち、資源循環局職員が日々行っている、ごみ・し尿の収集・運搬作業は、市民生活に欠くことのできない大切な仕事です。ただし、この大切な仕事も、事故はもちろん、誰もがケガなく、安全に作業を行えてこそ、価値が出てくるものです。私たちの仕事は、大なり小なり危険と隣り合わせです。ちょっとした油断が、大きな災害に繋がってしまうかもしれません。

本マニュアルには、安全に作業を行うために必要な「意識」と「行動」の基本が一通り網羅されています。既に知っていることばかりが載っていると感じるかもしれませんが、その「知っていること」を、日々の作業で確実にしているかどうか肝心です。

マニュアルに目を通し、できていないことがあれば、今日からマニュアル通りに行っていきましょう。また、定期的に読み返し、マニュアルに基づいた作業の定着を図ってください。

特に、ヒヤリハット事例に遭遇した際には、マニュアルの手順がきちんと守られていたかを確認し、日々の作業を見直していきましょう。その繰り返しにより、どんな時でも、安全な作業を行えるようにしましょう。

## 改訂版の発行にあたって

資源循環局の安全作業マニュアルは、平成18年3月に改訂版を刊行してから9年が経ちました。

この間、日々の安全作業、交通事故防止に大きな役割を果たしてきましたが、時代とともに収集現場の事情も変わり、荒天時の対応や熱中症の予防・対応等、新たに掲載すべき項目も生じてきました。

そこで、本マニュアルをより現在の実情に合った内容にするため改訂することとなりました。

改訂にあたっては、安全作業マニュアル検討委員会を立ち上げ、議論を重ねてきました。また、イラストについては青葉事務所の協力のもと、同事務所吉野氏に担当いただき、全面リニューアルしました。厚くお礼申し上げます。

各職場において、このマニュアルを最大限活用してください。そして、誰もがケガや事故に遭うことなく、常に安全作業を行えるよう取り組んでいきましょう。

# ◆安全作業マニュアル 目 次◆

第1章 作業に当たっての心構え	1
-----------------	---

第7章 車両課 安全作業マニュアル	28
-------------------	----

第2章 作業の準備		
1	作業服の着用	2
2	作業前の確認	2
3	作業の打合せ	2
4	準備体操	2
5	始業点検	2

第8章 事故・車両の故障		
1	事故が発生した場合	29
2	車両が故障した場合	30

第9章 荒天時の作業	31
------------	----

第3章 現場での作業		
1	出発	3
2	走行	3
3	現場到着	4
4	自走事故防止	6
5	後退時の誘導	7
6	積込み作業	8
7	コンテナ収集	11
8	積込み作業(軽車両・平ボディ)	13
9	収集移動	14
10	積込み終了後	15

資 料		
	熱中症対策	16
	腰痛防止対策	17
	虫害・注射針対策	18
	搬送イラスト	19
	車両イラスト 小型(回転)	32
	車両イラスト 小型(破碎)	33
	車両イラスト 中型(回転)	34
	コンテナ傾倒装置	35
	車両イラスト 軽ダンプ	36
	車両イラスト 小型吸上車	37
	運行前点検表	38
	月例点検表	39
	運行前点検表(北部事務所版)	40
	車両整備点検表(北部事務所版)	41
	研修記録簿	42

第4章 工場への搬入		
1	工場への搬入	20

第5章 帰 所		
1	作業終了後	22

第6章 し尿収集関係		
1	し尿収集作業	23
2	検認所への搬入	25
3	公衆トイレ清掃	26

## 第1章 作業に当たっての心構え

日々の作業を、ケガや事故なく安全に行うためには、私たち一人ひとりの意識が非常に大切です。

「作業に当たっての心構え」を定期的に読み返し、常に意識して作業に当たりますよう。

### 作業に当たっての心構え

- 1 全ての作業は「安全第一」**  
常に「安全第一」を最優先に行動します。
- 2 チームワークを大切に**  
同僚としっかりコミュニケーションをとり、協力して安全に作業に当たります。
- 3 あわてず あせらず 状況確認**  
どんな場面でも、落ち着いて安全を確保してから行動します。
- 4 正しい知識、正しい手順**  
安全作業マニュアルを順守し、作業内容・作業手順に関する正しい知識を持ちます。
- 5 市民の財産と命を守る**  
市の職員として、市民生活を支え、命・財産を守ることを使命とします。

### 被服の正しい着用は 安全作業の基本

- ・上腕を露出させないようにしよう！
  - ・上衣の裾を出さないようにしよう！
- ※危険から身を守る効果があります。



## 第2章 作業の準備

### 1 作業服等の着用

作業手順	要点（説明）
貸与された作業服・保護具は、正しく着用する。	・作業服や安全靴・手袋・帽子等の保護具の正しい着用は、安全作業の基本であり、危険等から身を守ります。

### 2 作業前の確認

アルコールチェック及び運転免許証の確認	・作業車両を運転する場合は必ずアルコールチェックをする。 ・運転免許証の携帯及び有効期限の確認をする。
---------------------	--

### 3 作業の打合せ

(1) 作業内容の確認 (2) 注意事項の共有	共同作業の円滑化と安全作業の徹底を図るため、作業の打合せは十分に行い、共通認識を持つようにする。 (走行経路・危険箇所等を十分チェックする)
----------------------------	---

### 4 準備体操

(1) 午前と午後、出庫前に準備運動を行う。	準備運動をすると、体の筋肉がほぐれ、反射神経が良くなり、災害防止や腰痛防止に役立つ。
(2) 体に異常がないか確認する。	体に異常がある場合は、事務所の指示を受ける。

### 5 始業点検

(1) 安全運転・安全作業の実施のため、必ず始業点検を実施する。	・運転者と同乗者は、協力して車両の機械操作等の点検を行う。 (点検項目) ①車両の傷等の確認 ②ハンドル・ブレーキ・タイヤ等の点検 ③歯止め・三角停止表示板・発煙筒等の確認 ④方向指示器等灯火類の点検 ⑤ブレーキロックシステム・バックモニターの作動確認 ⑥燃料・油脂の不足の点検 ⑦積込みパネル・緊急停止装置・連絡用ブザー等が正常に作動するか ※ブザーなどの位置を必ず確認しましょう。 →運行前点検表 (P38、P40)
(2) 車内は整理・整頓・清潔にする。	・特に汚水タンクやバケット内の汚水を抜く。 走行中、歩行者等に汚水がかかる可能性があります。



## 第3章 現場での作業

### 1 出発

作業手順	要点（説明）
(1) ETCの確認	カードの有効期限や挿入方向について確認し、正常に作動しているか確認する。
(2) シートベルトを締める。	走行中は必ずシートベルトを着用する。 ※PTOスイッチは走行中はOFFにする。
(3) 周囲を注意し、安全を確認の上、誘導担当者の指示に従い、順序良く出発する。	誘導担当者は、事務所前道路の車両通行を妨害しないよう、交通状況に注意しながら誘導する。

### 2 走行

作業手順	要点（説明）
(1) 走行中は関係法令を守り、安全運転を心がける。	<ul style="list-style-type: none"> <li>・スピードの出しすぎ、無理な追い越し、割り込みをしない。</li> <li>・右左折時には特に歩行者・バイク・自転車等に注意する。</li> <li>・交差点通行時には、見込運転はしない。</li> <li>・車間距離を十分に取り、安全の確保をする。</li> </ul> ※発進の際、前方車両への追突に注意。 ※巻き込みによる事故は、重大事故（人身・死亡事故）につながります。
(2) 同乗者も安全確認をする。	同乗者も走行中は周囲に注意し、特に左折時には、巻き込み等の安全確認を目視で行い運転者を補助する。



### 安全確認のために、指さし呼称！

- ①発進時サイドミラー確認ヨシ！
- ②アンダーミラー確認前方ヨシ！
- ③同乗者左側確認ヨシ！
- ④歯止めヨシ！
- ⑤安全確認後、後退誘導ヨシ！

**安全を確認してから進行！**

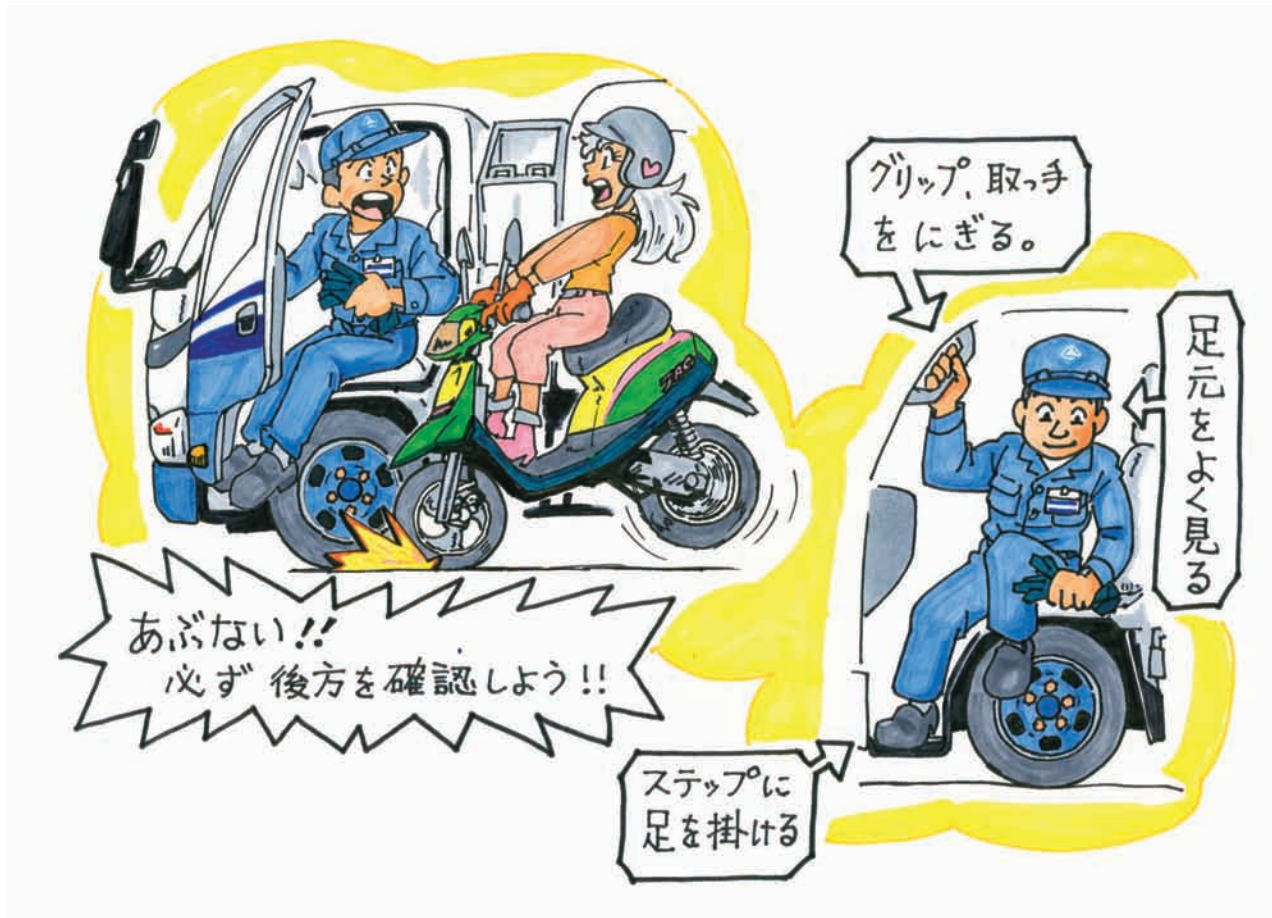
### 3 現場到着

作業手順	要点（説明）
<p>(1) 周囲の交通状況に注意し、集積場所と原則1メートル以上の間隔を空けて停車する。</p>	<ul style="list-style-type: none"> <li>・合図や周囲の音が聞こえるよう、窓を開ける。</li> <li>・後退して集積場所に車両をつける際には、必ず同乗者が誘導を行う。</li> </ul> <p>※誘導するときは、車両の死角に入らないようにする。</p>
<p>(2) 停車中は、必ずサイドブレーキをかける。</p>	<ul style="list-style-type: none"> <li>・運転者は、「パーキング、ヨシ！（AT車）」「サイドブレーキヨシ！」と、声出し、指差し呼称で確認する。</li> <li>・同乗者も、同様に確認する。</li> <li>・同乗者が誘導のために既に降りている場合は、運転者は、同乗者に確認の合図を送る。 (合図は事前に決めておく)</li> <li>・サイドブレーキは、降車する前にもう一度引き直して、効きを確認する。</li> </ul>
<p>(3) ブレーキロックシステムを使用する。</p>	<p>ブレーキロックシステム作動後、必ず歯止めの装着を確認してから降車する。</p>

※集積場所に駐車車両や工事等で収集作業ができない場合は、無理をせず次の集積場所へ移動するか、事務所へ連絡をして指示を受けましょう。



作業手順	要点（説明）
<p>(4) 降車時は、周囲の安全を運転者と同乗者双方で目視確認の上、ドアを少し開き足元を確認し、必ずグリップと取っ手を握りステップに足を掛けて降りる。</p>	<ul style="list-style-type: none"> <li>・ドアの開閉は、必ず二段開放を行い、車からの飛び降りは絶対しない。</li> <li>・歩行者・自転車・バイクには、十分注意する。</li> <li>・強風時には、ドアが突風にあおられないように気を付ける。</li> </ul> <p>※ドア開け事故は、人身事故につながる事が多いので注意する。</p> <ul style="list-style-type: none"> <li>・足元の路肩・歩道の段差・縁石などに注意する。降りるときに転落すると、足首の捻挫などのケガにつながるので、足元をよく見る。</li> </ul>



**ドアの開閉は、必ず二段開放！**

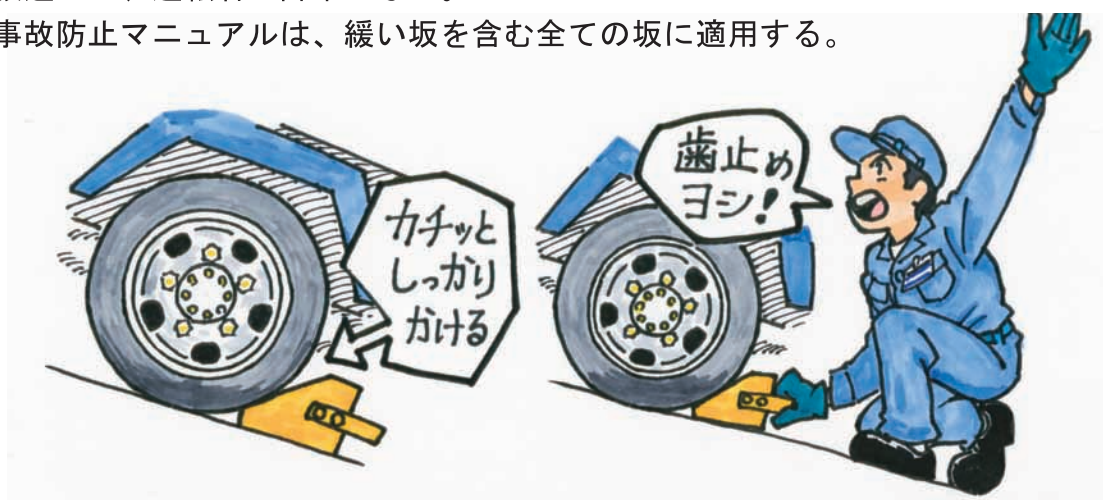
4 自走事故防止 (軽車両についての手順はP13を参照)

# 自走事故防止マニュアル

運転者	同乗者	補足説明等
① サイドブレーキを確実に引く。 ② A T車はパーキングに入れる。	① 車を降り、助手席側の後輪に歯止めをする。 ② 歯止めはタイヤに密着させる。	<ul style="list-style-type: none"> <li>・ 上り坂、下り坂も後輪に歯止めをする。</li> <li>・ 助手席側後輪に歯止めができない場合は、運転席側の後輪に歯止めをする。</li> </ul>
③ ブレーキロックシステムを作動させる。		ブレーキロックシステムを作動させた後も、同乗者からの合図があるまで、フットブレーキから足を離さない。
	③ 歯止めをしたことを、声などの合図で運転者に知らせる。	合図は事前に決めておく。
④ 同乗者からの歯止めをした合図を運転席で受けたら、P T Oのスイッチを入れて降車する。		<ul style="list-style-type: none"> <li>・ 運転者は、同乗者から歯止めをしたという連絡があるまで絶対に降りない。</li> <li>・ 運転者は、フットブレーキから足を離して、車両が動かないことを確認してから降車する。</li> </ul>

※急な坂道では、運転者は降車しない。

※自走事故防止マニュアルは、緩い坂を含む全ての坂に適用する。



## 5 後退時の誘導

作業手順	要点（説明）
<p>(1) 後退する場合は、安全確認のため、必ず同乗者を降ろしてから、同乗者の誘導指示に従い、歩く速度以下で後退する。</p> <p>(2) 運転者は、誘導者の声が聞こえるように、窓を開ける。</p> <p>(3) 運転者は、誘導者の合図に従い、左右のサイドミラーで後方・側方を確認しながら、慎重に運転する。</p> <p>(4) 停車時は、集積場所や車止めポール等の静止物に対し、原則1メートル以上空ける。</p>	<ul style="list-style-type: none"> <li>・ 同乗者は、周囲の状況を確認し、運転者からよく見える安全な位置で、声・身振り・連絡用ブザー等すべてを使って、明確な合図を行い誘導する。</li> <li>※車両の死角に入らない。</li> <li>・ 同乗者は、周囲に危険を感じたら、車両を停止させる。</li> <li>※運転席側の前方及び後方を、車止めポール等に接触する事故が多発しています。十分注意しましょう。</li> <li>・ 必要に応じて、バックモニターも活用する。</li> <li>※バックモニターは、あくまで補助的な役割</li> <li>・ 同乗者の誘導時の立ち位置は、原則左後ろとする。状況によっては位置を変える。</li> <li>・ 同乗者は、誘導に専念する。</li> <li>※車両を停めてから、作業(ネット等)を始める。</li> </ul>

**誘導なしでは、絶対に後退しない！**



## 6 積み込み作業

作業手順	要点（説明）
<p>(1) ホッパースライドドアを、ロックされるまで押し上げる。</p>	<ul style="list-style-type: none"> <li>・ ホッパースライドドアが作業中に落ちてきてケガをする危険があるので、ロックされたかどうかの確認を必ず行う。</li> <li>・ 押し上げるとき、力を入れすぎてロック棒を曲げないようにする。</li> <li>・ 手・指の挟まれ事故に注意する。</li> </ul>
<p>(2) 集積場所の状態を確認し、足元に注意しながら、積み込む。</p> <p>※車載箱に、不燃物を入れるときは、無理に投げ込まない。 足元に落下しケガをすることがあるので注意する。</p>	<ul style="list-style-type: none"> <li>・ 袋の場合               <ol style="list-style-type: none"> <li>① ごみ袋は袋の結び目を持ち、両手いっぱい持たない。</li> <li>② 重いと感じたときは、腰をおろして持ち上げる。または、二人で持ち上げる。</li> <li>③ ごみ袋をわしづかみにしたり袋を体にぶつかけたりしたときに、袋の中の竹串等でケガをすることがあるので注意する。</li> </ol> </li> <li>・ 容器の場合 汚れなどのため滑りやすくなっていないか、一人で持てるのか等、重さを確かめる。</li> <li>・ 木の枝や葉の束 害虫がいる場合があるので、慎重に取り扱う。特に春から秋にかけては、虫による被害が多く発生しているので注意する。</li> </ul>
<p>(3) ネットボックス等の作業では、ふたに注意する。</p>	<p>落下防止フック等がある場合は、確実に止めてから作業をし、落下防止フック等がない場合は、ふたが倒れないことを確認する。</p> <p>※頭部にケガをする恐れがある。</p>



作業手順	要点（説明）
<p>(4) 破碎式車両ではホッパー内が均等になるように積み込む。</p> <p>(5) 回転板車両では回転板にかませることなく積み込む。</p>	<ul style="list-style-type: none"> <li>・ホッパーにごみを積み込みすぎると、ごみの飛散や挟まれ事故につながる。</li> <li>・ごみが回転板に挟まると、勢いよく飛び出し危険。</li> <li>・長めの角材等は、斜めにして入れる。まっすぐホッパーに入れると、跳ね上がり、顔に当たることがある。</li> <li>・袋は振り回さないで入れる。</li> </ul> <p>※同僚などにあたり、ケガをさせることがある。</p>
<p>(6) 合図をしてから積込みボタンを操作し、ごみを積み込む。</p>	<ul style="list-style-type: none"> <li>・同僚の手の位置や作業状況に注意して、声を出して合図をしてから、ボタンを押す。</li> <li>・常に周囲に目を配り、危険時には、直ちに停止動作へ移れるように、作業を行う。</li> <li>・資源物や不燃物のガラス等、割れ物に注意して車載箱に確実に入れる。収納したものが箱から飛び出し、走行中に落下しないように注意する。</li> <li>・過積載は、道路交通法違反になるので絶対しない。その上、車両に負担がかかり、運転操作にも影響し、事故にもつながる。</li> </ul>
<p>(7) 積込み作業は、周囲や作業の状況を把握し、安全を確認する。</p>	<ul style="list-style-type: none"> <li>・ごみの跳ね返りや飛散を避けるため、積込みボタンを押した後は、テールゲートの左右に避けるか、安全な間隔を保つように努める。</li> <li>・市民の接近に注意し、直接積込みはさせない。 (ほこりや汚水の飛散の被害を避けるため、人や車が近づいてきたときは、緊急停止ボタンを押し、積込み作業を止める。)</li> </ul>



**ごみを詰め込み過ぎない!**

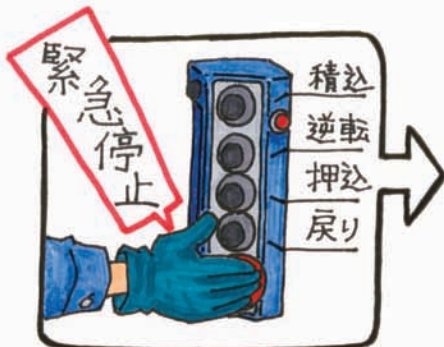
作業手順	要点（説明）
<p>(8) 積込み作業中に危険を感じたときは緊急停止ボタン等を使用して、回転板等を停止する。</p>	<ul style="list-style-type: none"> <li>・ 積込み装置作動中は、ホッパーからごみが落ちないように、手で押さえると、回転板等による巻き込まれの危険がある。飛散防止からも、ホッパーに積み込み過ぎない。</li> <li>・ 回転板に指を挟んだとき 緊急停止ボタンを押す ↓ 指が抜けない場合 ↓ メインスイッチを切る ↓ 消防のレスキューを呼ぶ ※他のボタンでは、指を切断する危険がある。</li> </ul>
<p>(9) ごみがかみ込んで回転板等が動かなくなったときは、操作ボタンを押して、機械操作により取り除く。</p>	<ul style="list-style-type: none"> <li>・ 収集現場では、テールゲートは絶対に開けない。（事故につながる）</li> <li>・ かみ込みを取り除いた後、操作ボタンを押すときは、安全を確認し、合図をしてからボタンを押す。</li> <li>・ かみ込み物は、回転板に挟まる恐れがあるので、押し込まず手前に引いて取り除く。</li> </ul>
<p>(10) それでも取り除けない場合は、事務所へ連絡し指示を受ける。</p>	<p>速やかに車両を車両課整備工場に持ち込む。</p>

※ライターや不法投棄の石油ストーブ及びガスレンジ等を回収するときは、電池や灯油・ガスが入ったままでは車両火災の原因になるので注意する。

※箱車作業時の注意

- ・ ダンプ操作及びパワーゲート操作は、同乗者と協力して周囲の安全を確認して行う。
- ・ パワーゲートのメインスイッチは、操作時以外はOFFにする。
- ・ 後部左右開き扉は、開けている時も閉めている時も必ずロックをする。

**緊急停止ボタン！**





## 7 コンテナ収集

作業手順	要点（説明）
(1) コンテナスタンドを上げる。	
(2) コンテナを保管場所から引き出し車両の後部に移動させる。	足元や周囲の状況に注意し、特に路面の凸凹には十分気をつける。
(3) コンテナを支持金具に固定し左右とも完全にかける。	<ul style="list-style-type: none"> <li>・手や指を挟まれないよう注意する。</li> <li>・コンテナを運ぶ者とレバーを操作する者は、お互いに合図し、確認する。</li> <li>・金属等の堅い物がコンテナ内にあるときは、取り除く。（コンテナの破損につながる）</li> </ul>
(4) コンテナ操作モノレバーを「上げ」に入れる。	<ul style="list-style-type: none"> <li>・積込み作業が終了するまで、レバーから手を離さない。</li> </ul>
(5) コンテナ操作モノレバーを「下げ」にして、コンテナをホッパーから離す。	<ul style="list-style-type: none"> <li>・コンテナが人に接触すると危ないので、注意して操作する。</li> <li>・ごみをホッパーに入れすぎないように注意する。</li> </ul>
(6) 積込みボタンを押す。	<ul style="list-style-type: none"> <li>・コンテナは丁寧に扱う。</li> </ul>
※コンテナが空になるまで(4)～(6)を繰り返す。	



作業手順	要点（説明）
(7) コンテナ操作モノレバーを「下げ」にし、コンテナを地面に降ろす。	コンテナが地面に着くまで、レバーから手を離さない。
(8) コンテナを支持金具から外す。	
(9) コンテナを保管場所に戻す。	コンテナを戻す際、コンテナとコンテナとの間に、指を挟まないように注意する。
(10) コンテナスタンドを下げる。	
※ごみがかみ込んだ場合 (1) 回転パネルの停止ボタンを押す。 (2) コンテナ操作モノレバーから手を離す。 (3) 互いに声をかけ、止まっていることを確認した後、コンテナをいったん降ろす。 (4) 通常のかみ込みと同様に対処する。	運転席側の人は、停止ボタンを押しながらかみ込み物を取り除く。 ※レバーと停止ボタンは連動していない。

指を挟まれないように注意



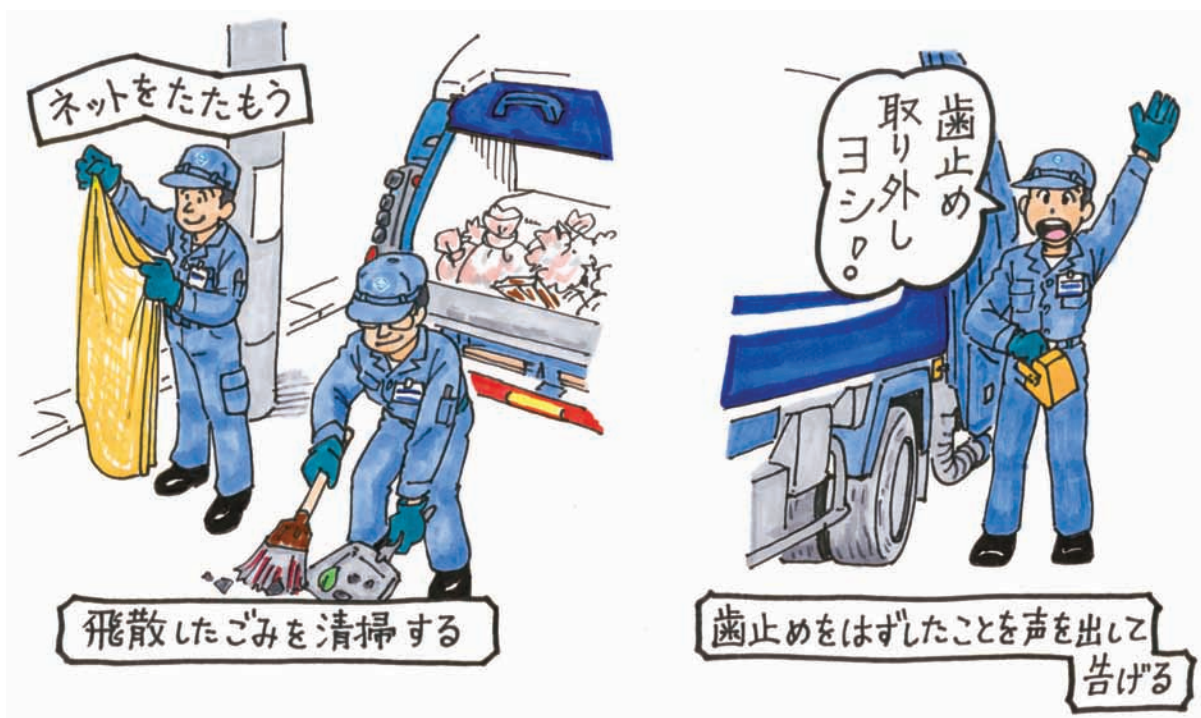
## 8 積込み作業(軽車両・平ボディー)

作業手順	要点(説明)
<p>(1) 集積場所へ到着したら、サイドブレーキを確実に引き、エンジンを切り、適切なギヤを入れる。</p> <p>注) 運転手が降車しないときは、サイドブレーキをかけフットブレーキを踏んでおく。</p>	<ul style="list-style-type: none"> <li>・平坦な所、上り坂はギヤをローに入れる。</li> <li>・下り坂は、ギヤをバックに入れる。</li> <li>・合図や周囲の音が聞こえるように、窓を開ける。</li> <li>・後退して集積場所に車両をつける際には、必ず同乗者が誘導を行う。</li> </ul> <p>※誘導が必要な場合は、連絡用ブザーが無いので、声をかけながら手で大きく合図する。</p>
<p>(2) 運転手は、車両が動かない措置を講じた上で降車する。</p> <p>※同乗者は歯止めを必ずする。</p>	<ul style="list-style-type: none"> <li>・狭い道路での作業が基本となるので、周囲には細心の注意を払い荷台に積み込む。</li> <li>・放り投げて大きな音をたてたり、ごみが飛散しないよう静かに積み込む。</li> <li>・荷台に上がる場合は、床面や積載物で足を滑らせないように注意する。</li> </ul> <p>※荷台に上がったまま誘導や移動は絶対にしない。</p>
<p>(3) 車両から離れる場合は、原則一人で取りに行く。</p>	<p>収集に二人で行く場合は、車内にある個人情報等が周囲から見えないように留意し、安全な場所へ駐車・施錠の上、取りに行く。</p> <p>※あらかじめ、対象者宅周辺で駐車できる場所を把握しておく。</p>
<p>(4) 作業終了後は、必ず荷台全体にシートを掛ける。</p>	<ul style="list-style-type: none"> <li>・ゴムひもを引っ張って荷台フックに取り付ける。</li> <li>・シートの余った部分は折り曲げるようにしてゴムひもを荷台フックに掛ける。その際、サイドミラーで後方確認ができるようにしておく。</li> <li>・搬送時、積載物が落下しないように、シートの端を荷台のアオりに隙間なく固定する。</li> <li>・風の強い日等、落下の危険があるときは、作業中も必ずシートを掛けること。</li> </ul>



## 9 収集移動

作業手順	要点（説明）
(1) 飛散防止ネット・ネットボックスをたたみ、清掃をする。	ごみが飛散している場合は、手板等を使用し清掃を行う。
(2) 作業終了後、運転者は、右側の歯止めを取って、車両前方に人や障害物がないか確認の上、乗車する。	「乗車ヨシ！」の合図を出す。
(3) 同乗者は、運転者の合図を確認し、左側の歯止めを外す。  ※歯止めの置忘れに注意。	(下り坂の場合) 歯止めが外れにくい場合には、連絡用ブザー等で知らせた後、「後退ヨシ！」と運転者に合図を出す。後退後に歯止めを引き出し、「歯止め取り外しヨシ！」と合図を出す。
(4) 同乗者は、周囲の障害物を確認し、運転者に伝える。	ポールやブロック等の構造物に十分注意する。
(5) シートベルトをする。	移動中も安全のため、シートベルトをする。
(6) 運転者はサイドブレーキ及びブレーキロックシステムを解除し、周囲に注意して発進する。	<ul style="list-style-type: none"> <li>・移動の合図を送った後で、操作ボタンを押さない。</li> <li>・移動時は、PTOをOFFにする。</li> <li>・発進時は、指さし呼称で安全確認。</li> </ul>



## 10 積み込み終了後

作業手順	要点（説明）
<p>(1) 回転板・押込板は必ず回しきる。                      (押込板は、最終停止位置にあるか確認する。)</p>	<p>途中で停止させたままでは、排出作業時にテールゲートを上昇させてかき出し作業をすることで、ホッパースライドドアの変形につながる。</p>
<p>(2) ホッパースライドドアを引き下げて、ロックする。</p>	<ul style="list-style-type: none"> <li>・搬送中にごみやほこりが飛散しないように、ホッパースライドドアを必ず閉める。</li> <li>・搬送前に、何を積み込んだのか、落ちないように積み込んでいるか確認する。</li> <li>・車載箱は全て閉める。</li> </ul>
<p>(4) 周囲を確認して乗車する。</p>	<p>ドアの開け閉めの際は、周囲に十分注意する。</p>
<p>(5) シートベルトを締める。</p>	<p>周囲の安全確認後、発進する。</p>



# 熱中症対策

## こんな日は気をつけよう

- ・暑さに慣れていない時
  - ・突然、気温が上昇した日
  - ・気温が30℃を越える日
  - ・湿度が高い日
- (気温が低くても、湿度が高い日は注意)



## 熱中症の症状とは

- ・大量の発汗
- ・めまい、立ち眩み
- ・筋肉痛、筋肉の硬直
- ・頭痛、吐き気、嘔吐、倦怠感
- ・意識障害、ケイレン、運動障害、高体温

軽度

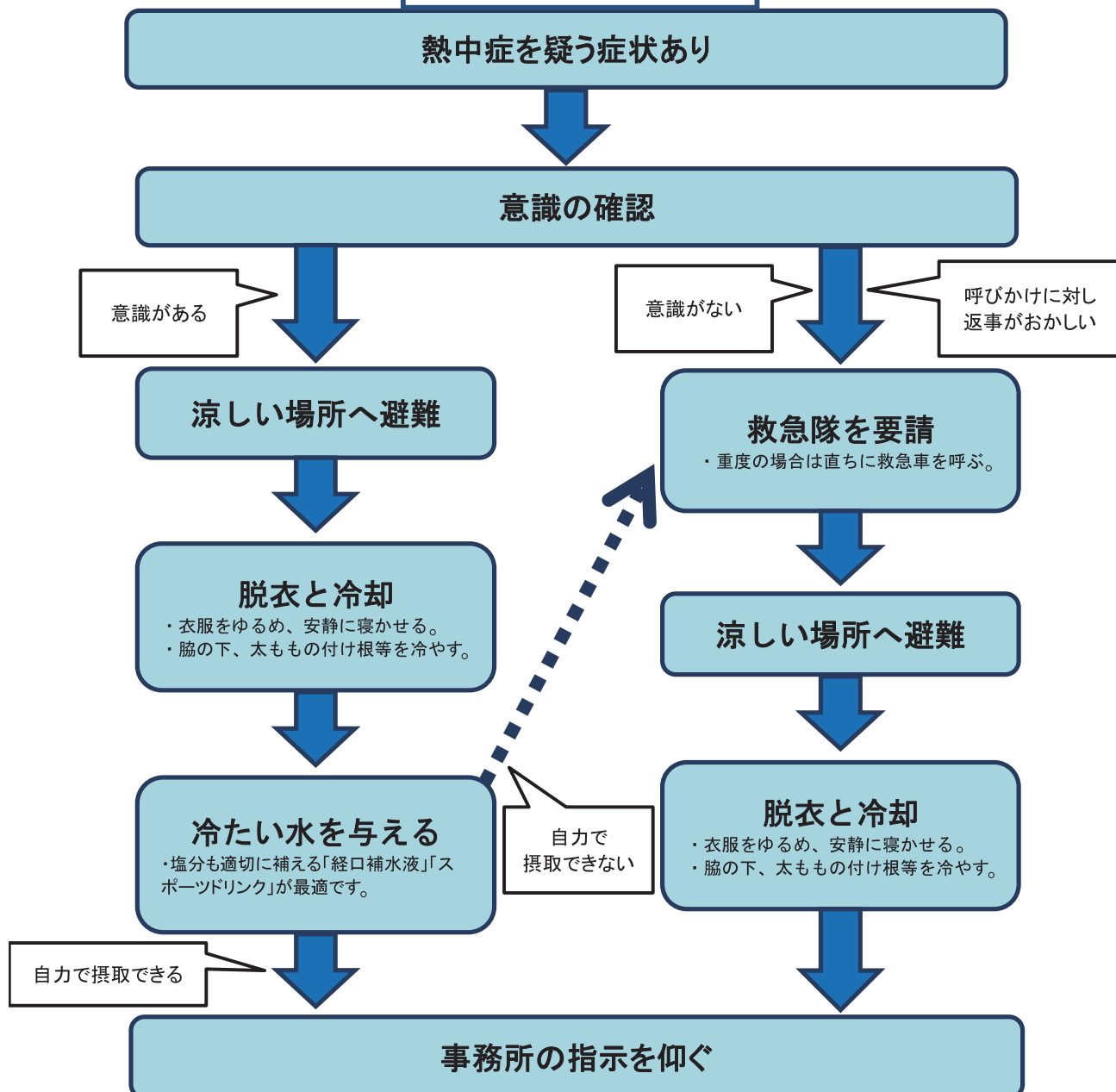


重度

のどが渇く前に、こまめな水分・塩分の補給が重要です。  
日頃の体調管理と適度な休憩を心がけましょう。



## 現場での応急処置

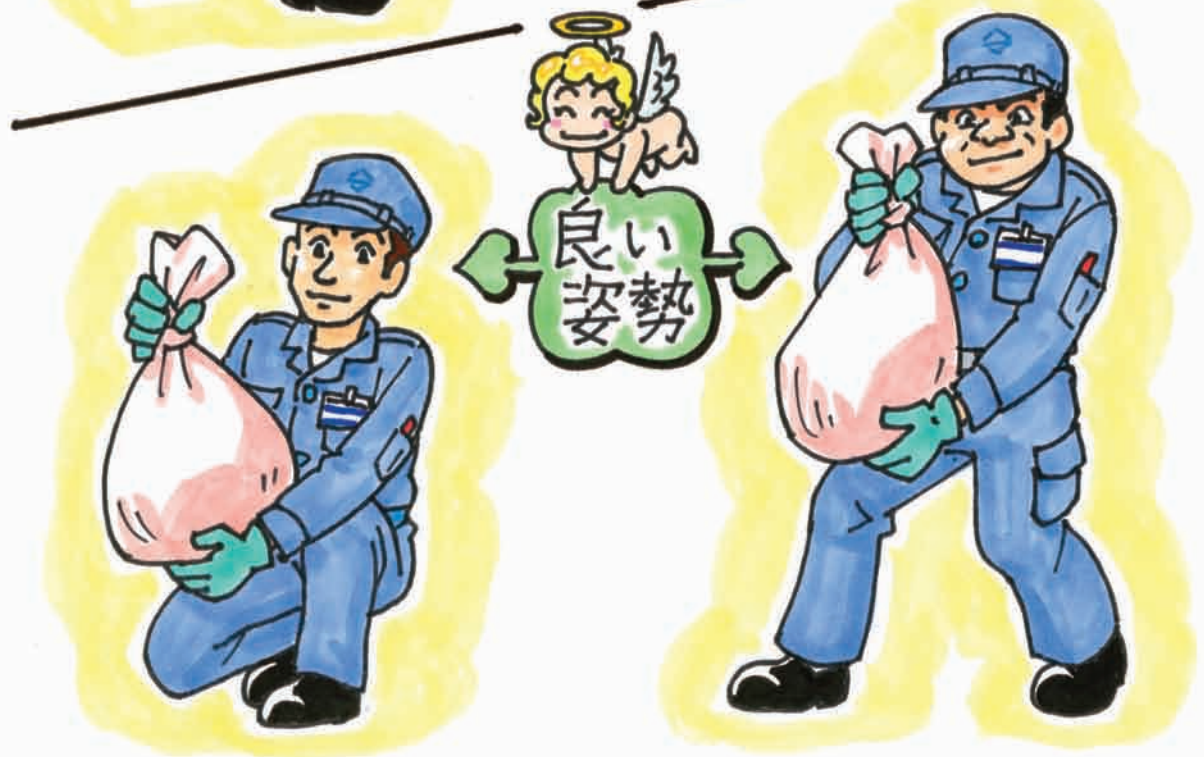


# 《腰痛防止》

## 腰痛5悪

腰を痛めやすい動作です。  
できるだけ避けましょう。

- ★ 腰を丸めていた。
- ★ 体の前傾,前倒が深かった。
- ★ 極めて腰が高かった。
- ★ 腕を長く伸ばしていた。
- ★ 体を急に捻った。



## 《チャドクガにさされたら》



発疹が出て、かゆみを伴った場合は、決してかぶれた部分をこすらず皮膚や衣類に付着した毒針毛を粘着テープ等を貼って除去し、患部を流水で時間をかけて洗い流してから、抗ヒスタミン薬軟膏等を塗る。

また、毒針毛が付着した衣類は、洗濯機等で水洗いしてもほとんど効果がなく、洗濯機を介して他の衣類に毒針毛を拡散させてしまうので避ける。毒は熱に弱いので、50℃以上のお湯で洗濯するか、乾燥機を使用することが望ましい。

※ 症状が重い場合は、一般市販薬では効果が期待できないので、医師の診察を受け、処方薬を使用しましょう。

## 《ハチにさされたら》



ハチが仲間を呼ぶので、直ちにその場から離れ、傷口を冷たい水で洗い流す。患部は氷で冷やし、抗ヒスタミン剤の入った軟膏等を塗る。

また、症状の改善がみられず、気分が悪くなったり動悸がするときには一刻も早く病院へ行き、手当を受ける。

※ 一部の人はアレルギー反応（アナフィラキシーショック）を起し、最悪の場合は 生命に関わります。普通は10～30分という短時間で起こるので、重症の場合は直ぐに救急車を呼びましょう。

## 《注射針が刺さったら》



注射針が刺さってしまった箇所を流水で洗いながら、血液を出来る限り絞り出した後に、事務所へ報告をして医療機関に行く等の指示を受ける。その際、刺さった注射針は必ず病院へ持参する。

※ ケガの程度が軽いからと放置しておくと、C型及びB型肝炎等に感染してしまう危険性があります。

針刺し事故を防止する為に、作業中は必ず作業用手袋を着用しましょう。

もし、針が刺さってしまったら、ケガがなくても、必ず事務所に連絡し、直ぐに医療機関を受診しましょう。

(B型肝炎は48時間以内の処置が必要です。)



# 《搬送》

◎走行中は道路交通法等関係法令を守り、安全運転に徹する



## 第4章 工場への搬入

### 1 工場への搬入

作業手順	要点（説明）
(1) 工場構内へ進入し、トラックスケールで検量する。	<p>構内での走行は、制限速度を守り、スケール検量前に不燃物を所定の場所に降ろす。トラックスケールへの乗り降りは最徐行で行い、他の車両にも注意する。</p> <p>注) トラックスケールへ乗るときは、前の車両が完全に降りてから最徐行で乗る。</p>
(2) 投入ステージに進入する。	<p>投入ステージへは最徐行で進入し、投入指示灯または工場誘導員の指示する投入扉へ、他の車両や職員等の動きに注意して向かう。</p>
(3) 投入扉（ゲート）に入る。  ※投入扉前で一旦停止し、扉が開いていることを確認する。	<ul style="list-style-type: none"> <li>・ 同乗者（助手）は、足元に注意して必ず降車し、周囲の安全を確認し、運転者に合図を送り、声と身振り手振りを入れて車両の誘導を必ず行いながら、投入扉横に表示された後退誘導位置（サークル）に移動する。 （運転者から死角となる車両の真後ろには入らない。）</li> <li>・ 同乗者（助手）は、後退誘導位置（サークル）から出ないようにし、声と身振り手振りを入れながら、車両が車止めに達するまで、後退誘導を行う。</li> <li>・ 運転者は、同乗者の誘導に従い、周囲の安全を確認しながら、後退する。（車両を急激に車止めに当てることは、ピット転落する原因にもなり非常に危険です。）</li> </ul> <p style="background-color: #ffccff; margin-top: 10px;"><b>【軽ダンプ】</b></p> <ul style="list-style-type: none"> <li>・ 同乗者（助手）は、足元に注意して必ず降車し、周囲の安全を確認し、運転者に合図を送り、声と身振り手振りを入れて車両の誘導を必ず行う。 （運転者から死角となる場所や車両の真後ろには入らない。）</li> <li>・ 運転者は、同乗者（助手）の誘導に従い、周囲の安全を確認しながら後退し危険区域の前で停車する。</li> <li>・ 停車後、同乗者（助手）は歯止めをし、運転者はサイドブレーキを確実に引き、エンジンを切ったのちに降車後、歯止めをする。</li> <li>・ 運転者、同乗者（助手）の2名で、危険区域に入らないようにして荷台フックからゴムひも等を取り外し、シート等をしまふ。荷台後部のアオリロックレバーを解除して、後部アオリを水平に倒し、ごみを排出できるようにする。</li> <li>・ 運転者は、右側の歯止めを取って乗車し、同乗者（助手）も運転者合図を確認し、左側の歯止めを外す。</li> </ul>

	<ul style="list-style-type: none"> <li>・運転者は乗車して助手の位置を目視し、同乗者（助手）は、周囲の安全を確認し、運転者を目視できる位置で後退開始の合図を行い、後退誘導を行いながら投入扉横に表示された後退誘導位置（サークル）に移動する。 （運転者から死角となる場所や車両の真後ろには入らない。）</li> <li>・同乗者（助手）は、後退誘導位置（サークル）から出ないようにし、声と身振り手振りを入れながら、車両が車止めに達するまで後退誘導を行う。</li> <li>・運転者は、同乗者（助手）の誘導に従い、周囲の安全を確認しながら、後退する。（車両を急激に車止めに当てることは、ピット転落する原因にもなり非常に危険です。）</li> </ul>
<p>（４）ピット転落事故を発見したときは、投入扉の脇の柱にある緊急ブザーを押す。</p>	<ul style="list-style-type: none"> <li>・緊急ブザーは柱何本かおきに設置されているので、事故があったときにあわてないように、事前にブザーの位置を確認しておく。</li> <li>・ピット内は酸欠箇所なので緊急ブザーで工場職員に知らせ、緊急態勢に入ってもらおう。</li> </ul>
<p>（５）ごみをピットに投入する。</p>	<ul style="list-style-type: none"> <li>・運転者は、完全に車両を停止させサイドブレーキをかける。</li> <li>・同乗者は、クレーンバケットがないことを確認して、排出できる場合は、運転者にテールゲートの上昇合図を出す。</li> <li>・運転者は、かき出し操作・ボディーの上昇または、排出板の押し出しを行い、ごみを排出する。</li> </ul> <p>※ごみ排出時は、ピットへの転落防止のため、投入扉前に表示された「危険区域」には入らない。</p> <p>※投入扉が開いた状態で「危険区域」に入る場合は、投入扉横等に設置された安全帯を必ず装着すること。</p>
<p>（６）ボディー（荷箱）の点検を行う。 ※圧縮板式車両については、ダンプの必要はないが、同様の手順で排出板の作動を行う。</p>	<ul style="list-style-type: none"> <li>・運転者は、同乗者の誘導に従い、車両を前進させる。</li> <li>・同乗者は、危険区域に入らない場所でボディー（荷箱）にごみが残っていないか、テールゲートにごみがかんでいないかを確認する。</li> <li>・残っている場合は、運転者に合図を送り、投入扉が閉まる位置まで車両を前進させ、運転者が機械操作で取り除く。</li> <li>・機械操作での取り除きが困難な場合は、同乗者は必ず左右の安全棒をかけ、テールゲートを安全棒の位置まで下した後、排出インターロックスイッチを入れてからかき出し棒等で取り除く。</li> <li>・取り除いたごみは、投入扉下（車止め）の隙間からピットに排出する。</li> </ul> <p>※投入扉が開いた状態で「危険区域」に入る場合は、投入扉横等に設置された安全帯を必ず装着すること。</p>

作業手順	要点（説明）
<p>(6) ボディー（荷箱）の点検を行う。 ※圧縮板式車両については、ダンプの必要はないが、同様の手順で排出板の作動を行う。</p>	<p>【軽ダンプ】</p> <ul style="list-style-type: none"> <li>・運転者は、同乗者（助手）の誘導に従い、荷台を通常位置に戻し、車両を危険区域外まで前進させる。</li> <li>・同乗者（助手）は、死角に入らない場所で、荷台にごみが残っていないかを確認する。</li> <li>・残っている場合は、運転者に合図を送り、投入扉が閉まる位置まで車両を前進させ、ごみを取り除く作業を運転者に伝え、運転者はエンジンを切り、同乗者（助手）はエンジンが切れたことを確認したうえで、かき出し棒等で取り除く。（運転者はサイドブレーキを確実に引き、同乗者が乗車するまで車両を動かさない。）</li> <li>・取り除いたごみは、投入扉下（車止め）の隙間からピットに排出する。</li> </ul> <p>※投入扉が開いた状態で「危険区域」に入る場合は、投入扉横等に設置された安全帯を必ず装着すること。</p> <ul style="list-style-type: none"> <li>・同乗者（助手）は、後部アオリを元に戻し、ロック用レバーを確実にかけ、乗車する。</li> </ul>
<p>(7) ボディー（荷箱）テールゲートを下す。</p>	<ul style="list-style-type: none"> <li>・同乗者は、排出終了が確認できたら、ボディー・テールゲートを下す合図を運転者に送る。</li> <li>・運転者は、同乗者（助手）の合図を確認したら、ボディー・テールゲートをその場で下し、走行しながらの操作は行わない。</li> </ul>
<p>(8) テールゲートが完全にロックされていることを確認する。</p>	<p>同乗者は、テールゲートのロックを確認してから乗車する。</p>
<p>(9) 投入ステージから退出。</p>	<ul style="list-style-type: none"> <li>・PTOを必ずOFFにする。</li> <li>・他の車両や職員の動きに注意して、安全を確認してから発進する。</li> <li>・投入ステージは濡れているので徐行し、スリップに注意する。</li> </ul>

※輸送事務所への搬入については、工場に準じて作業を行う。

★選別センター・プラヤードへの搬入の注意点

- ・選別センターへの搬入は、スケール検量の前に、回収した小物金属を所定の場所に下ろす。
- ・トラックスケールへの侵入は、指示灯又は施設誘導員の指示に従い行う。
- ・投入場所は、施設作業員の指示に従う。
- ・投入場所にバックで移動する際、同乗者は周囲の安全を確認して降車し車両の誘導を行う。
- ・施設内では、構内作業者・作業員等の位置や動きに注意して移動する。

## 第5章 帰 所

### 1 作業終了後

作 業 手 順	要 点 ( 説 明 )
(1) 作業終了後の洗車・点検 (2) 汚水タンクのふたを開ける。 (定期的にグリスアップを行う。)	<ul style="list-style-type: none"> <li>・車両の洗車・点検は、お互いに協力して行う。</li> <li>・テールゲートを上げて洗車するときは、左右の安全棒を完全にかけて後、排出インターロックスイッチを入れてから行う。</li> <li>・車両に異常があるときは、事務所に連絡する。</li> <li>・洗車後、落ちたごみは清掃する。</li> </ul>
(3) 洗車終了後、車を所定の場所に駐車する。	<ul style="list-style-type: none"> <li>・カギ・車検証は所定の場所に納める。</li> <li>・ドアは忘れずにロックする。</li> </ul> ※駐車場でも歯止めをする。
(4) 運転日報の記入・提出	運転日報を記入し、検量伝票などを添えて、事務所に提出する。



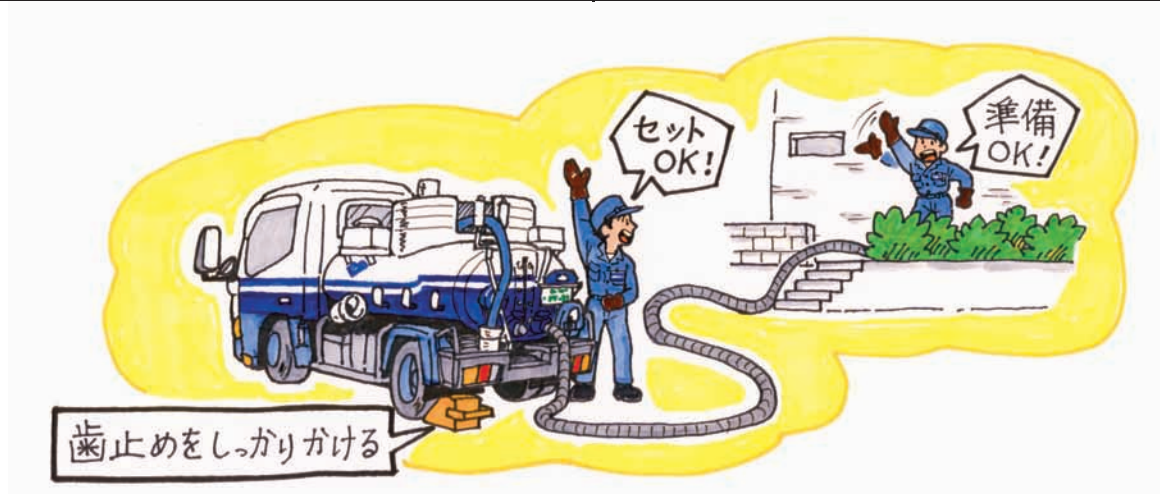
「安全棒」は  
あなたの命を守ります



## 第6章 し尿収集関係

### 1 し尿収集作業

作業手順	要点（説明）
（1）吸排切り替えレバーを中立から吸入に切り替え、スロットルレバーを作業位置にする。	・完全に切り替えないと吸入力が弱いので、確実にレバー操作を行う。
（2）連成計を見て圧力がかかるのを確認してから吸入コックを開く。	・この際ホースに残っている汚物が垂れることがあるので注意する。
（3）ホースリールクラッチレバーをフリーにして、汲み取り口までホースを伸ばしたら乗組員に合図を送りホースリールをロックする。	・ホースを伸ばす際には、歩行者・犬・害虫（蜂・毛虫・蚊等）・突起物などに注意し、植木・鉢植え・建物（門・塀・扉等）を傷つけないように安全作業を心がけ、必要に応じ「作業中」の看板を出す。
（4）汲み取りのふたを開く。	・ふたは雨が入らず、いたずらに開け閉めできないように重くできているので、開閉は慎重に行う。
（5）汲み取り口から便槽を覗いて、奥が深い場合や固形物と水分が分離している場合にはマンガン（かき出し棒）でかき混ぜる。	
（6）ホースの先を汚物に浅く差し入れ、多少空気を入れながら汲み取る。	



作業手順	要点（説明）
<p>(7) 作業中ホースが詰まった場合は、どこが詰まったのか確認し、取り除けない場合は事務所に連絡を入れ指示を受ける。</p>	<ul style="list-style-type: none"> <li>・ホースの根元にあるジョイントは詰まりやすく、この詰まりを取り除くためタンクに登るときは落下等に注意する。また、リール付近に人がいる場合は、リールスイッチを押さない。</li> </ul>
<p>(8) 汲み取り終わったらバケツ1～2杯程度の水を入れ、便槽とホースをきれいにする。</p>	
<p>(9) ホースを汲み取り口から出し、ふたを完全に閉めたら、乗組員に合図を送り、ホースを巻き取る。</p>	<ul style="list-style-type: none"> <li>・ホースを伸ばすときと同様に、周辺に注意しながらホースを巻き取る。</li> </ul>
<p>(10) 吸入コックを閉め、スロットルレバーを走行位置に戻し、PTOを解除する。</p>	

※下り坂に停車して作業を行う場合は、積載物が液体で前方にかたよるため、歯止めを前輪に装着する。

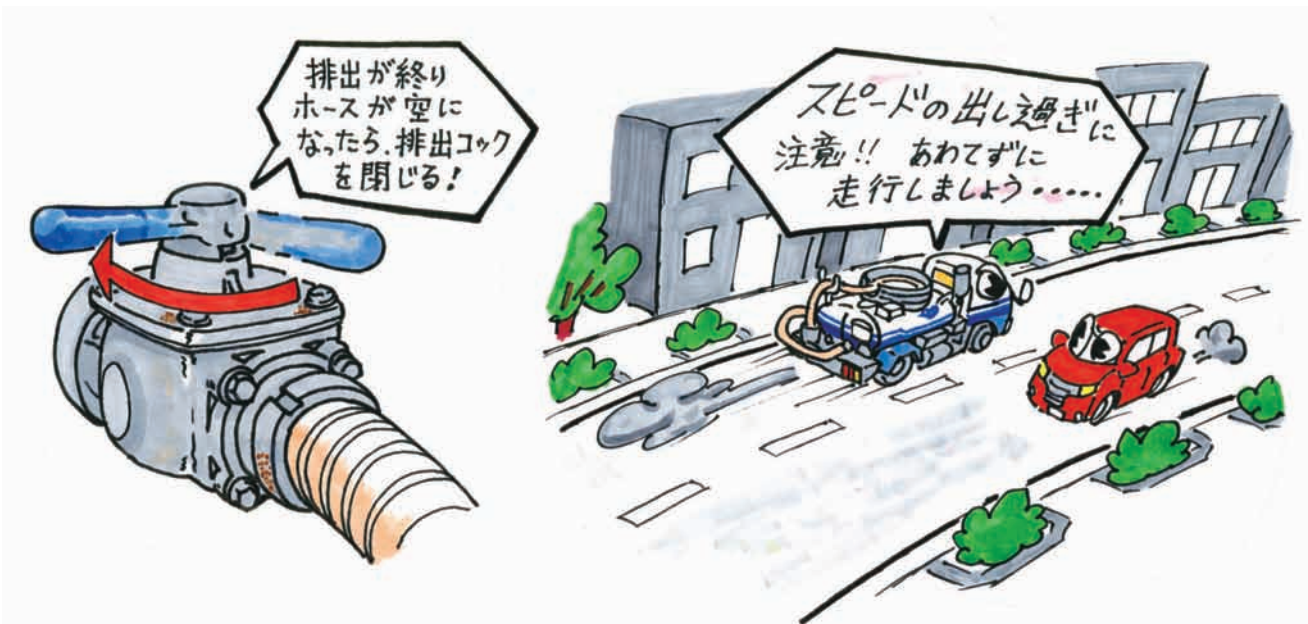
※車両は、月に一度、架装部分を含めた整備・点検を実施する。



ホースを伸ばす際は、周辺に注意 多少の空気を入れながら汲み取る

## 2 検認所への搬入

作業手順	要点（説明）
(1) 入口で検認を受け、搬入伝票を受け取る。	
(2) 排出ステージに進出し、空いている排出口に車両を停める。	
(3) 排出ホースを排出口にセットする。	
(4) 排出コックを開け、吸排切り替えレバーを中立から排出に切り替え、連成計を確認しながら排出する。	<ul style="list-style-type: none"> <li>・ 排出圧力が上がり過ぎるとタンクが破裂したり、排出ホースが排出口から抜けて、汚物が散乱する恐れがあるので注意する。</li> </ul>
(5) 排出が終わったら、吸排切り替えレバーを中立に戻し、その後吸入に切り替えて、ホースの汚物が漏出しないように吸入させながら排出ホースを車両に戻す。	
(6) 排出コックを閉めて、吸排切り替えレバーを中立に戻す。	
(7) 各レバー・コック類を再確認して異常ければステージから退出する。	





### 3 公衆トイレ清掃

作業手順	要点（説明）
(1) ごみを処分する。	<ul style="list-style-type: none"> <li>▪ タバコ・ヘアピン等小さなごみは濡れる前に処分する。少量でも毎日持ち帰る。</li> </ul>
(2) 照明器具の点検を行う。	<ul style="list-style-type: none"> <li>▪ 犯罪防止のため、点灯させ球切れ等の確認を行う。</li> </ul>
(3) トイレットペーパーの補充を行う。	
(4) 水道水を使い、汚れているところを濡らす。	
(5) 便器に水を流し、詰まりがないか調べる。	<ul style="list-style-type: none"> <li>▪ つまりの処理が困難な場合は、特殊作業班に依頼する。</li> </ul>
(6) 壁とドア裏側の点検を行い、汚れや落書きがあれば、スポンジ・たわし・デッキブラシ等に洗剤をつけて清掃する。	<ul style="list-style-type: none"> <li>▪ 落書き落としで薬品（シンナー等）を使用するときは、体調変化に注意しながら短時間で作業を終了する。</li> </ul>



薬剤は正しく使い短時間で

作業手順	要点（説明）
(7) 同様に便器、床の清掃を行う。	<ul style="list-style-type: none"> <li>・デッキブラシを使用して清掃する場合は、タイル等を破損しないよう注意する。</li> </ul>
(8) 水切り用ゴムベラ・雑巾などで、便座・手すり・鏡・洗面器具・ドア等をきれいにする。	
(9) 水をまいた後、床面に水たまりができていいる場合があるので、水切り用ゴムベラで水を切る。	
(10) 植え込みのごみ処理や草刈りなど、トイレ周辺の掃除も行う。	
(11) 作業が終了したら、再度破損や漏水の点検を行い、清掃用具を片付ける。	<ul style="list-style-type: none"> <li>・荷台への薬品の漏れや汚れを点検し、薬品の在庫管理等を行う。</li> </ul>

※月に一度、車両の整備点検を実施する。



水たまりに注意

## 第7章 車両課 安全作業マニュアル

### 整備作業時

- (1) 作業場内の整理・整頓及び備品・器具の保守点検を行う。
- (2) ジャッキアップは必ず4点支持とし、リジッドラック（馬）を使用する。
- (3) リフト、ジャッキの昇降時は前後、左右、上下の安全を確認し、声を掛け合う。
- (4) キャブをチルトするときは、必ず複数で対応する。
- (5) クラッチやブレーキのオーバーホール時の粉じん清掃は、必ず防じんマスク及び防じんメガネを着用し、集じん機を使用すること。  
また、エアーを使用するときは必ず声をかける。
- (6) テールゲート及びボディの上下作動のときは、必ず声をかけ安全を確かめる。
- (7) 工場入庫、出庫時は徐行し、必ず一時停止して、前後左右の安全を確認する。
- (8) 混雑した道路での牽引作業及び修理は、必ず誘導員を配置して作業する。
- (9) レッカー車のクレーン使用時は、旋回範囲内の安全に十分注意する。

### 塗装作業時

- (1) 専用防毒マスクを必ず着用する。
- (2) 換気装置を使用し、通気・喚起に十分注意する。
- (3) なるべく風上に立って作業する。

### 板金・溶接作業時

- (1) 粉じん・ガス・蒸気等の有害物が発散する作業は防じん・防毒マスク・防じんメガネを着用する。
- (2) 可燃性（油・グリス等）のある溶接作業時は、消火器具を備える。
- (3) 通気・換気に十分注意する。

### 地震時の対応

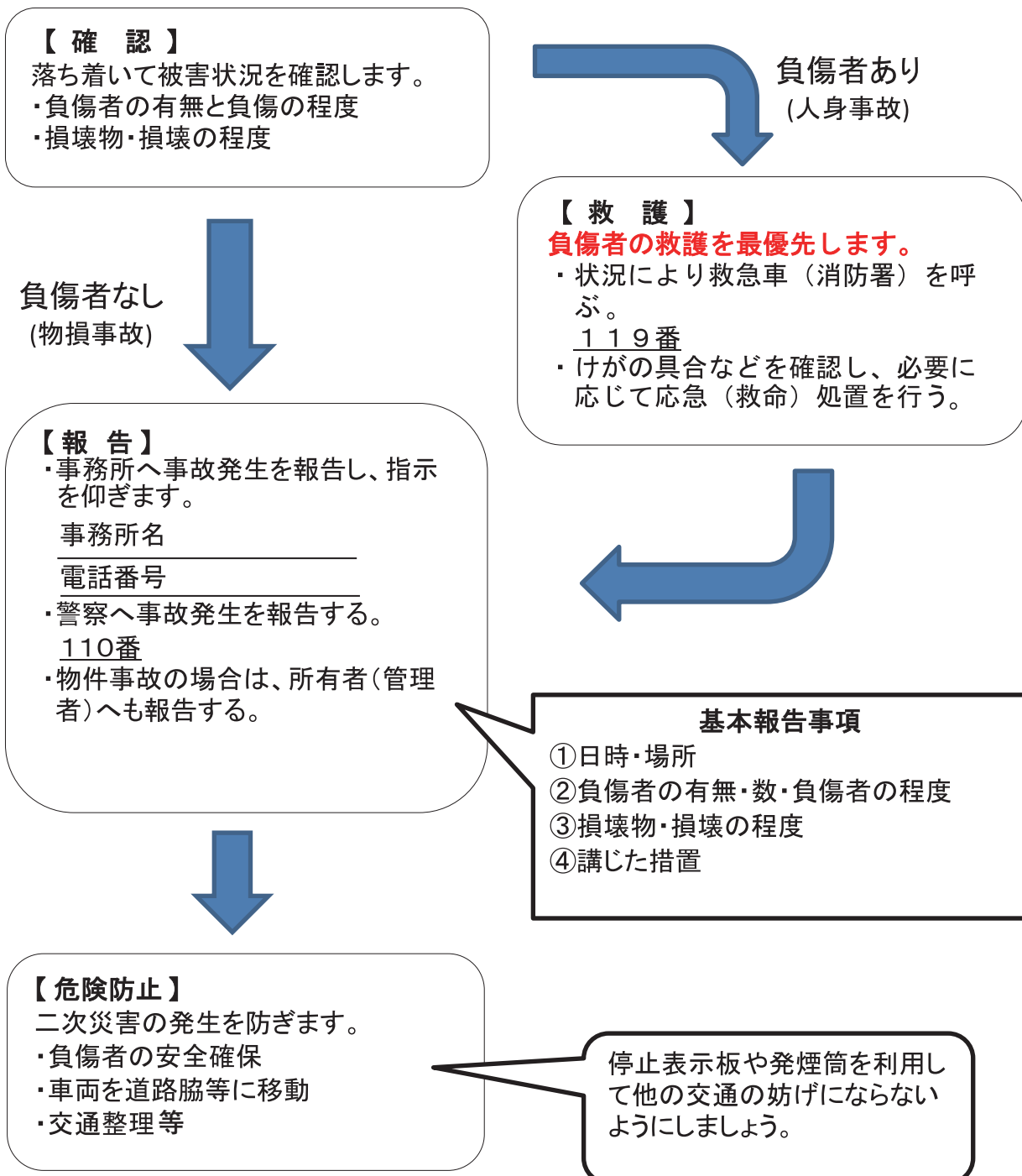
- (1) リフトアップ・ジャッキアップした作業時には、十分注意し速やかに車両を降ろす。
- (2) 火器を使用する作業については、火を止めて、酸素・アセチレンボンベの栓を閉める。

## 第8章 事故・車両の故障

### 事故が発生した場合

事故現場では軽率な言動・行動はとらず、良心的な対応を！

### 《落ち着いた対応を！》



相手方の住所・氏名・連絡先は必ず現場で確認し、記録します。

車両が故障した場合

**安全確保**

①交通妨害にならない場所に車両を移動させる。  
 ②非常点滅等(ハザード)を点灯し、停止表示板や発煙筒を利用して安全を確保する。

**調査**

故障箇所がテールゲートの場合は  
**絶対に現場で開けない!**  
 《事故につながります》

**事務所連絡**

事務所に報告し指示を仰ぐ。



車両火災の場合

**テールゲートは絶対に開けない!**  
 (空気が入ると爆発する危険がある)

**安全確保**

安全な場所(住宅地を避けるなど)に車両を移動させる。

**報告**

①事務所に報告し、指示を仰ぐ。  
 ②状況に応じて消防署に連絡する。

☆危険を感じたら迷わずに消防署へ通報→119番

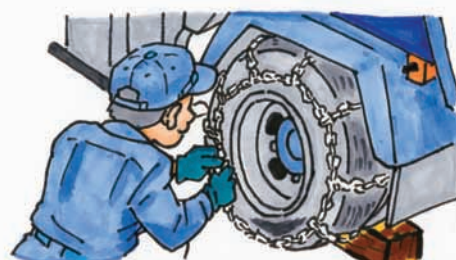
☆車両をなるべく安全な場所へ移動させ、車両から離れて待機。

☆原則、エンジンを切り、キーは付けたままの状態に。



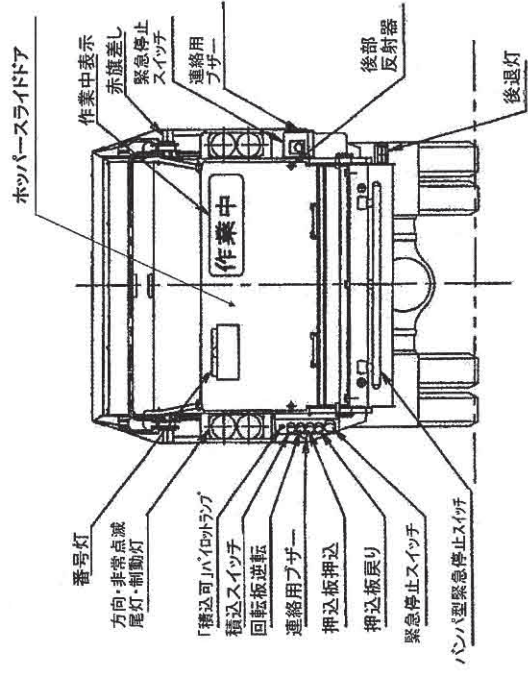
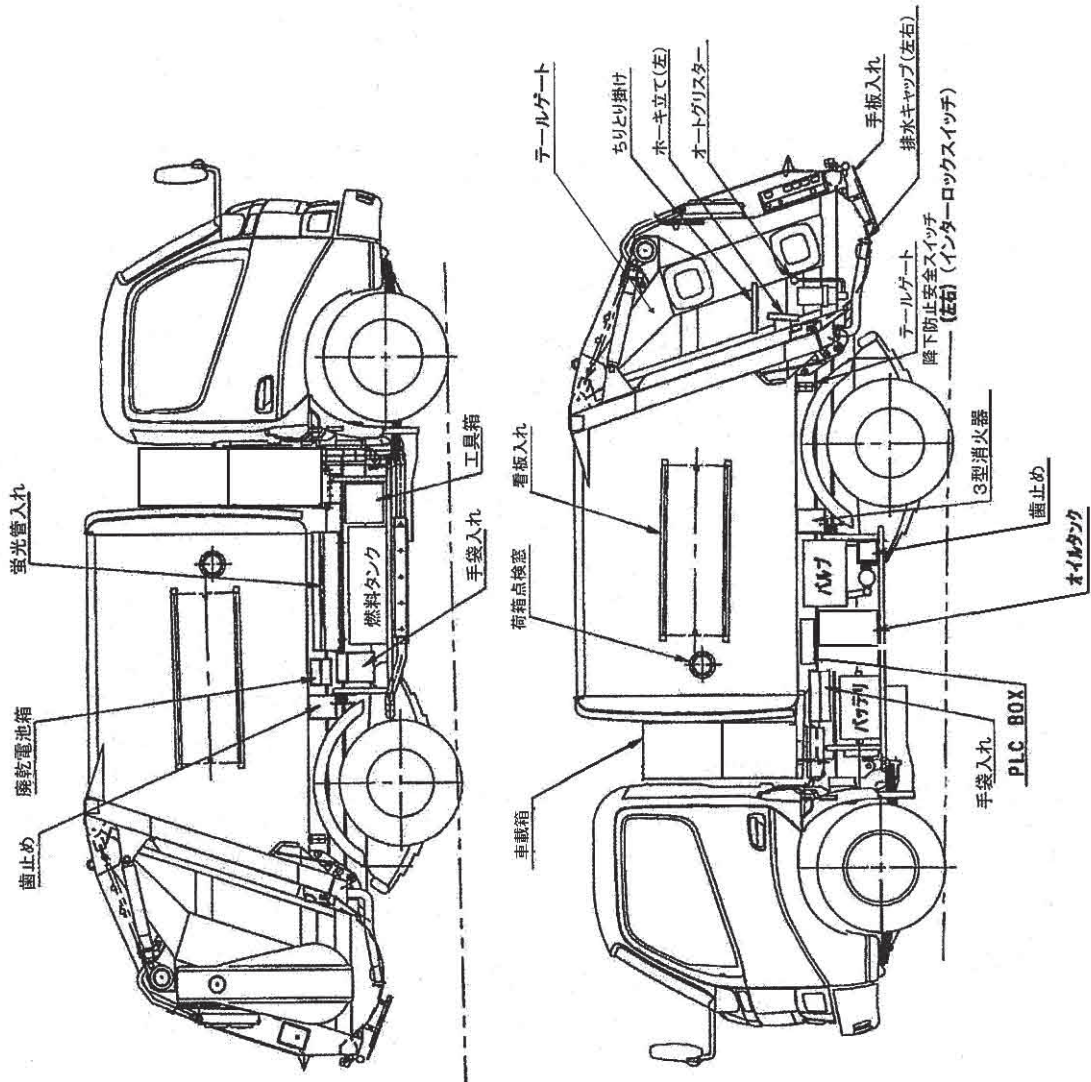
## 第9章 荒天時の作業

作業手順	要点（説明）
<p>(1) 事前準備 冬季は、タイヤチェーンの準備をしておく。</p>	<ul style="list-style-type: none"> <li>・タイヤチェーンの装着手順を確認しておく。</li> <li>・降雪予報が出たら事前にタイヤチェーンを積載しておく。</li> </ul>
<p>(2) 荒天時の作業 荒天時には、普段の作業時よりも注意を払って作業を行う。</p>	<ul style="list-style-type: none"> <li>・所属長の指示に従い迅速に行動する。</li> <li>・後退時の誘導は、通常以上に注意を払い誘導する。</li> <li>・収集中は、足元が滑りやすいので注意する。</li> </ul> <p>※作業中に天候が荒れてきたときは、無理せず事務所に帰着する。</p>
<p>(3) 走行 降雨・降雪時の走行 (降り出したとき)</p> <p>(注) 靴底に雪が付着していると、運転操作に支障が出るので除去する。</p>	<ul style="list-style-type: none"> <li>・運転視界の確保を図る。</li> <li>・周囲から目立つよう、ライトを点けて走行する。</li> <li>・降り始めはスリップしやすいので、速度を落とすなど、運転操作に注意する。</li> <li>・台風・強風時はドア開け時には十分注意する。また、風にあおられないよう速度を落として走行する。</li> <li>・水溜り等を通過するときは、歩行者にかからないよう注意する。</li> </ul>
<p>(4) 雪道・凍結道の走行</p> <p>(注1) チェーン装着時の注意</p> <ol style="list-style-type: none"> <li>①スピードは出さない</li> <li>②急発進・急ブレーキは、厳禁</li> <li>③横方向のスリップに注意</li> </ol> <p>(注2) 凍結しやすい場所</p> <ol style="list-style-type: none"> <li>①陸橋などの橋の上</li> <li>②日陰</li> <li>③トンネルの出入り口</li> <li>④坂道</li> </ol>	<ul style="list-style-type: none"> <li>・安全な場所で、タイヤチェーンをつける。</li> <li>・チェーン切断の恐れがあるため、スピードには十分注意する。(時速30Km以下)</li> <li>・凍結した道はタイヤチェーンを装着してもスリップしやすいので、走行には十分注意する。(轍を走る等)</li> <li>・車間距離は通常の2～3倍とる。</li> <li>・上り坂では、少し高めギアに変速して走行する。</li> <li>・停車時や下り坂では、低いギアへ早めにシフトダウンし、エンジンブレーキをかけて十分減速したあと、ソフトにブレーキを踏む。</li> </ul> <p>※ 降車時は足元に十分注意する。</p>

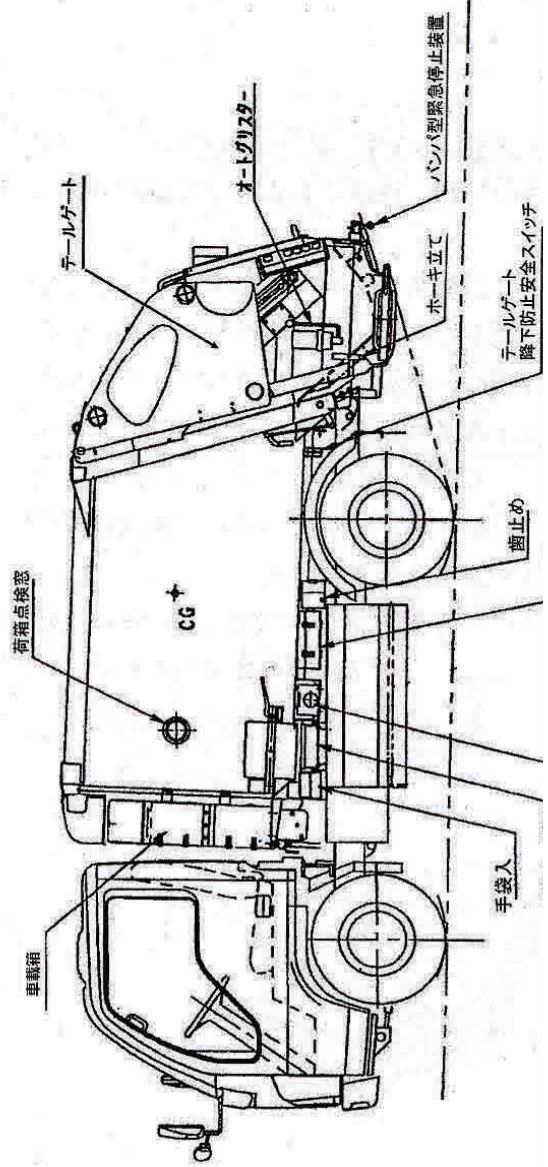
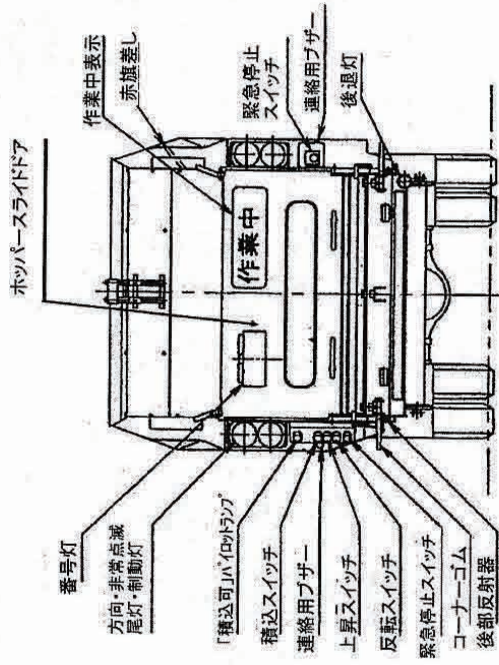
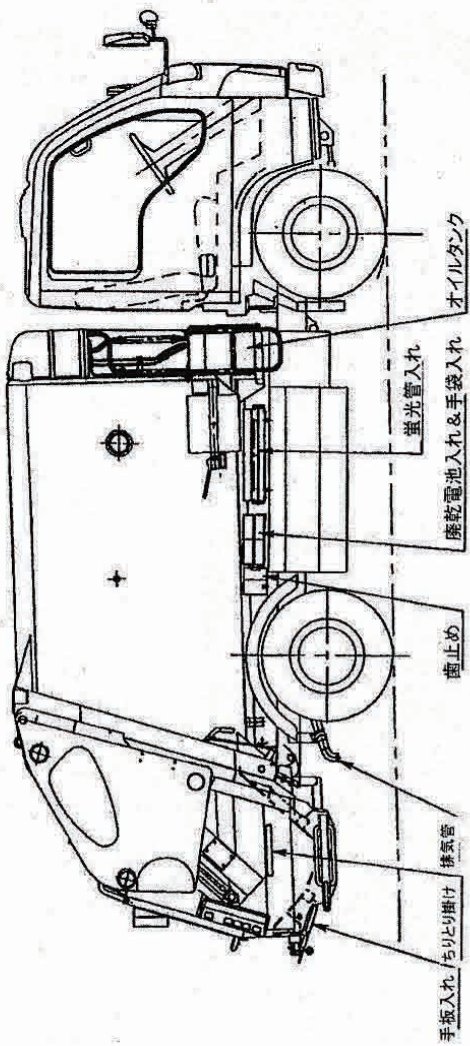


タイヤチェーンの装着手順を覚えておこう。

# 小型機械車 (回転板式)

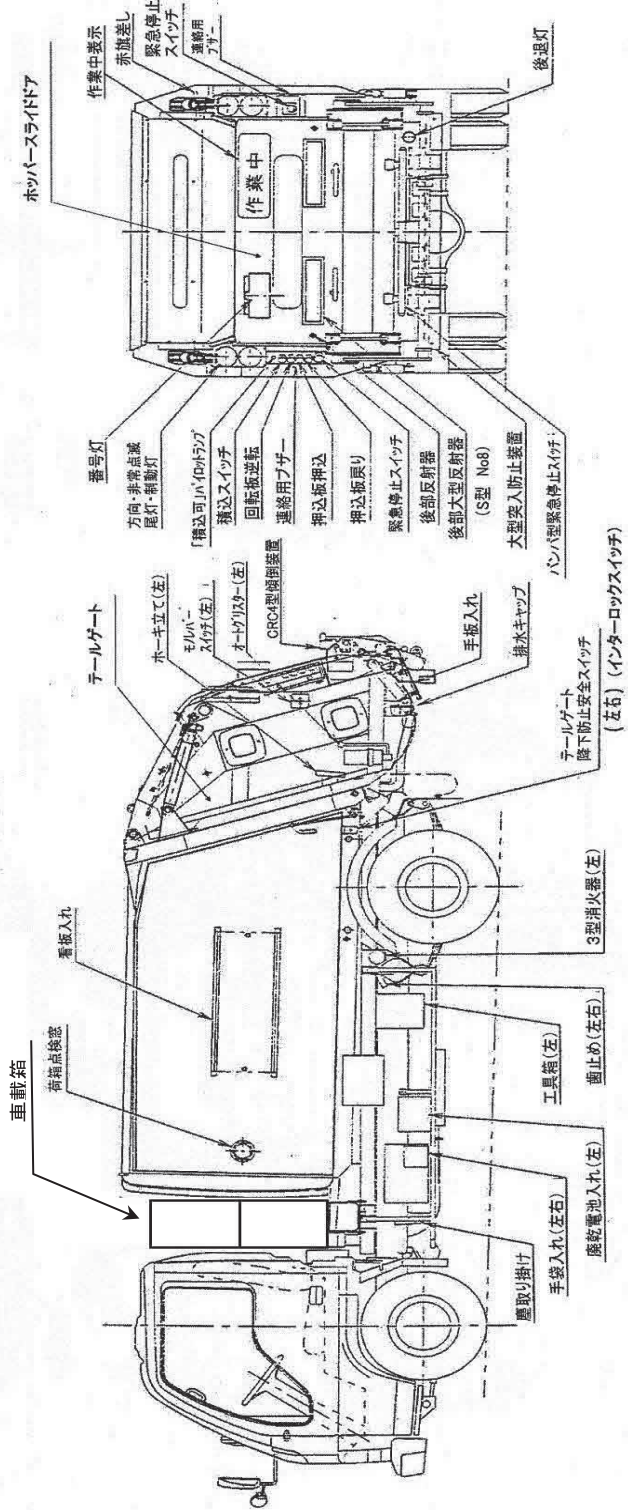
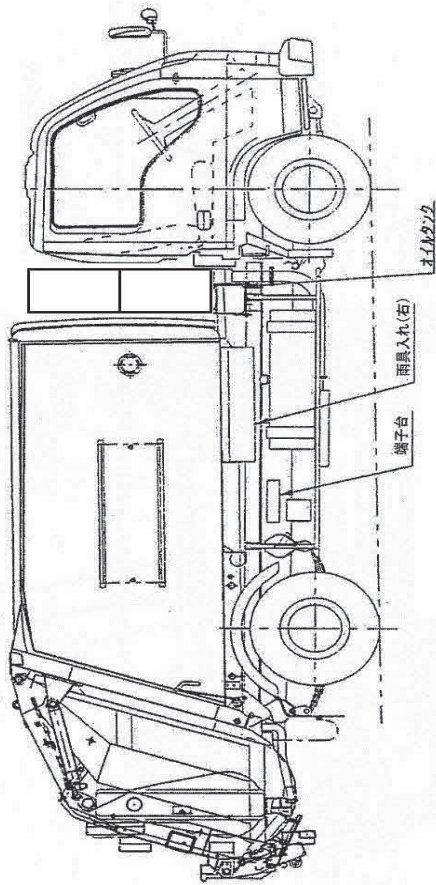


# 小型機械車 (破碎式)

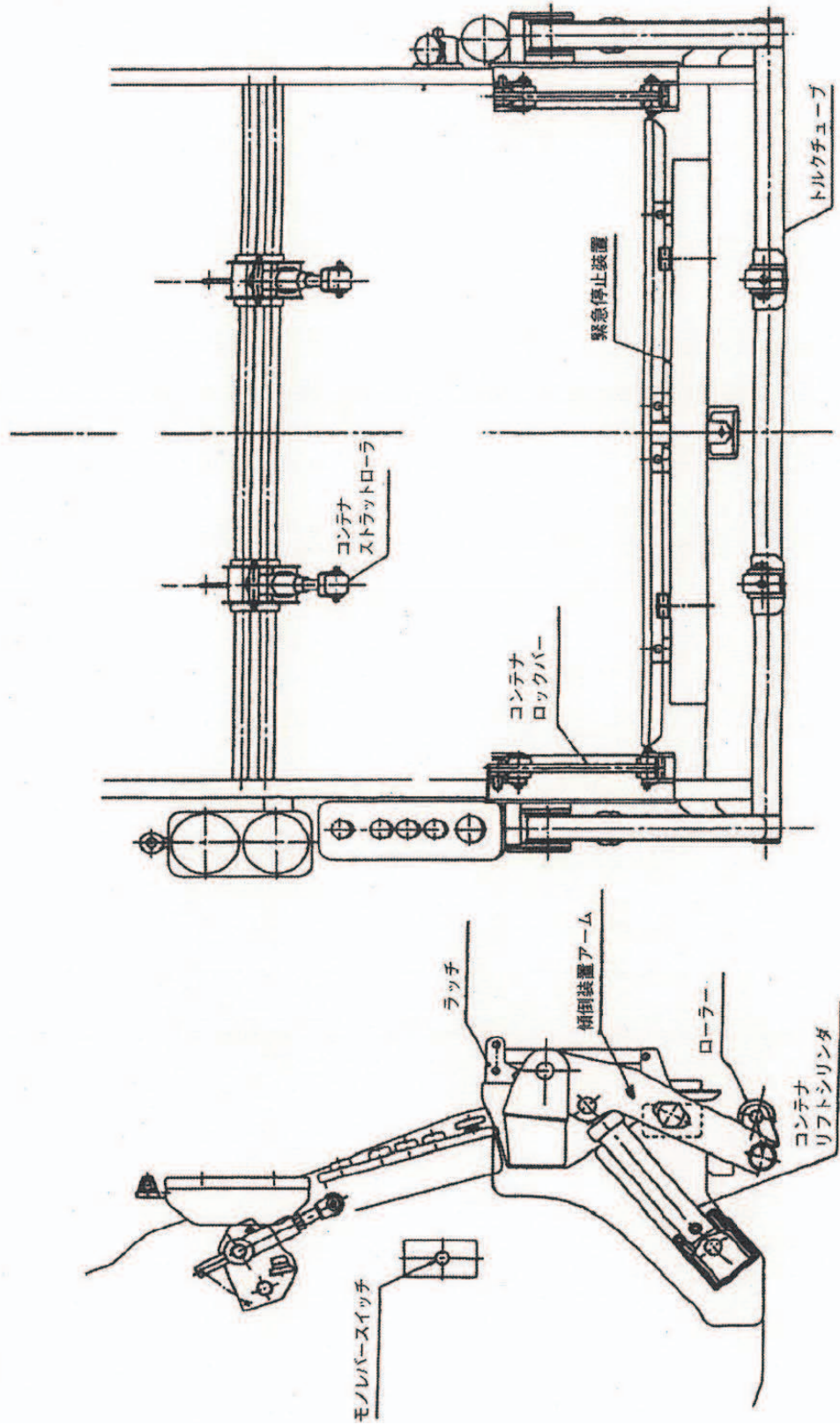




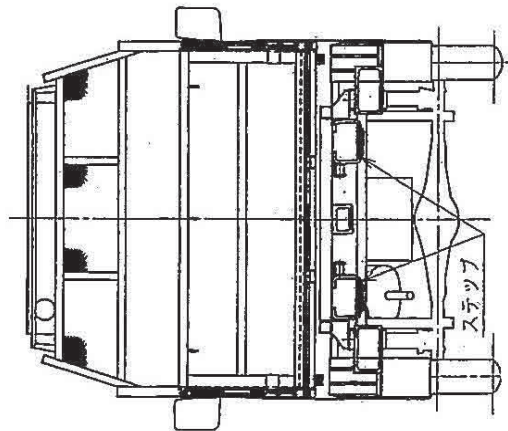
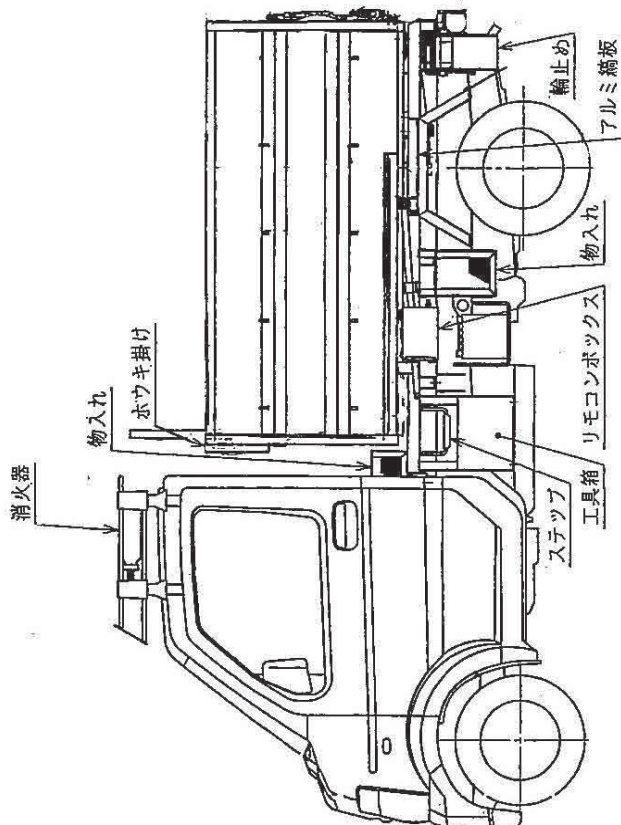
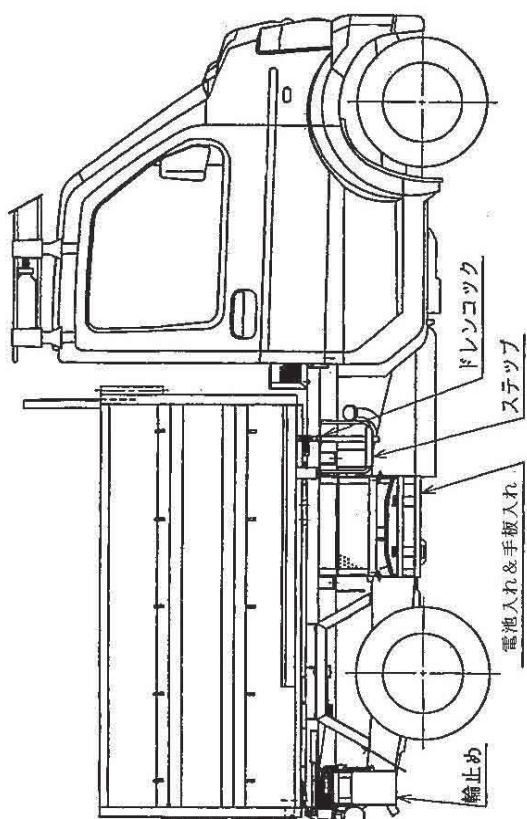
# 中型機械車 (回転板式) コンテナ傾倒装置つき



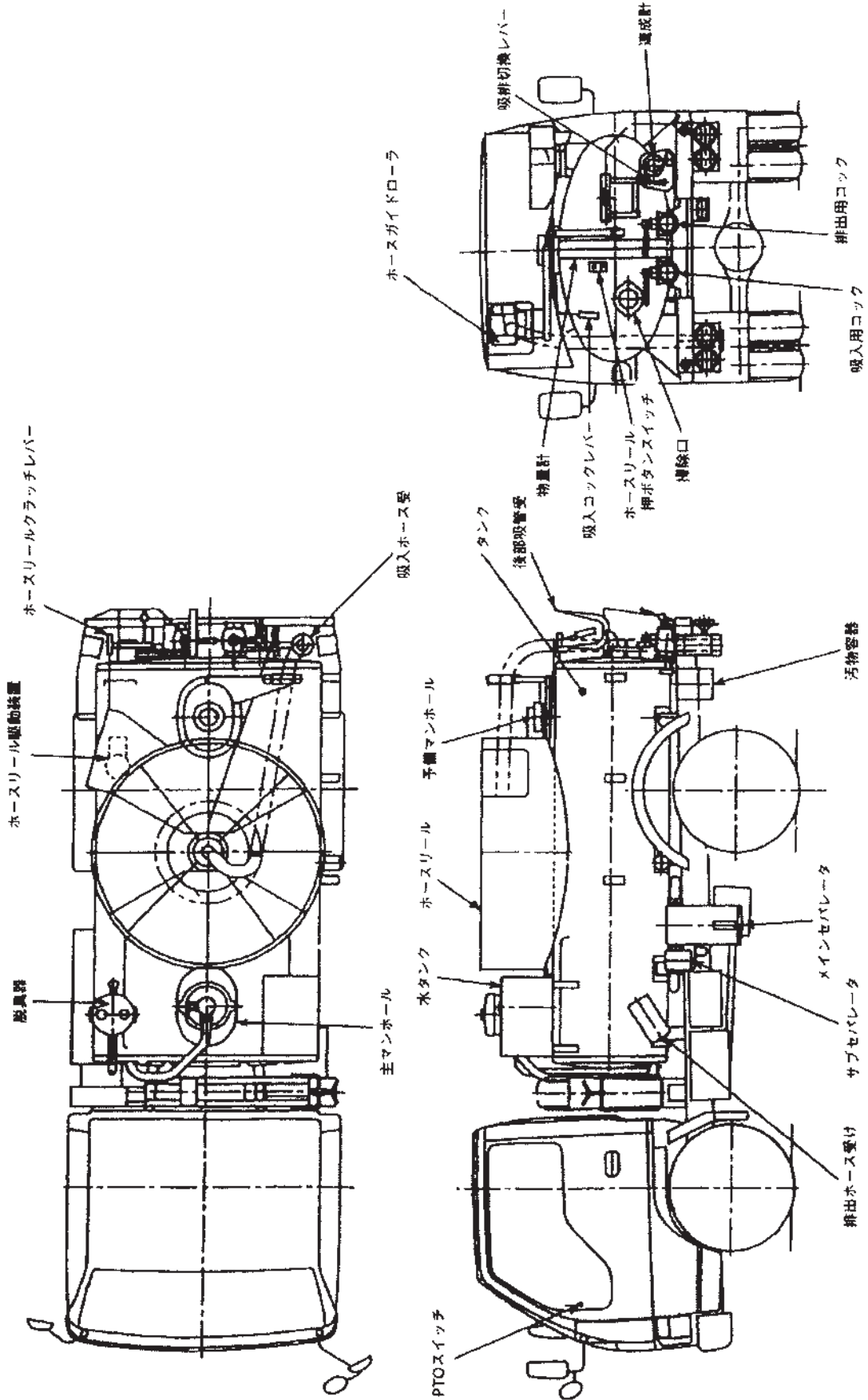
# コンテナ傾倒装置



# 軽ダンプ



# 小型吸上車



# 運行前点検表 (日常点検)

(週報: 月 日 ~ 月 日)

所長	副所長	車番	年式	車種

- 点検はなるべく2人以上で実施
- グリスアップと注油の励行
- 各部の点検

点検を実施する時、最も大切なことは、その車が正常なときはどんな状況であったか  
 ということを正確に記憶していなければならないということである。

点検箇所	燃料	潤滑油	冷却水	エンジン	クラッチ	フットブレーキ	サイドブレーキ	ブレーキロック	歯止め	計器類	灯火類	方向指示器	ワイパー	警報器	バックミラー	バックモニター	ハンドル回り	タイヤ	テールゲート架装	ダンブ操作	備品	携帯品	車両周り	その他	認印				
																									点検内容	点検者	指導員		
	量、もれ	油量、もれ	水量、もれ、	排気ガスの色、異音	ふんで切れるか、すべり、油量	踏み代、効き具合、油量	引き代、効き具合	ランプ・動作確認	有無、破損していないか	作用、各表示ランプ	点灯、明るさ、テールストップ	点滅と早さの良否	動き、ブレードの当り具合	鳴るか、小さくないか	向き、固定度、割れ、くもり	角度、よく見えるか	遊び、がた	磨耗、空気圧、ナットのゆるみ	作動状態、異音、各スイッチの作動	上昇下降、異音、安全装置の機能	赤旗、(スベアタイヤ)、工具、	免許証、車検証	キズ等の有無	運転席、助手席の整理					
点検結果(週間分)	月																												
	火																												
	水																												
	木																												
	金																												
	土																												

点検で発見した異状とその処理	走行km数		月		木	
			火		金	
			水		土	

点検記号: 異状あり ×、 異常なし レ

# 月 例 点 検 表 ( 年 月 )

(小・中型車、軽ダンプ)

所 長	副所長	係 員

車 番		車 種	
点検年月日		点検者名	

○ 点検は二人以上で実施

異常あり × ・異常なし し

点 検 項 目	点 検 内 容	点 検 方 法	結 果	
シ ヤ シ	ブレーキ	液量、ペダル踏みしろ、きき具合、駐車ブレーキレバー引きしろ	目視、操作	
	ブレーキロック	作動確認 (装着車のみ)	操作	
	タイヤ	空気圧、亀裂、損傷、ミソの深さ	目視	
	エンジン	冷却水量、オイル量、漏れ、ファンベルトの緩み・傷	目視、触診	
	ハンドル	遊び、ガタ、操作具合	操作	
	クラッチ	ペダルの遊び及び切れ	操作	
	バッテリー	液量	目視	
バックモニター	作動、向き (装着車のみ)	操作、目視		
架 装	P T O	異音、油漏れ、操作具合	聴診、目視、操作	
	油圧ポンプ	異音、油漏れ、駆動軸の振れ	聴診、目視、操作	
	油圧シリンダー	油漏れ	目視	
	油圧モーター	異音、油漏れ	聴診、目視	
	油圧ゴムホース	損傷、油漏れ	目視	
	油圧パイプ	油漏れ、締め付けの緩み	目視	
	油圧バルブ	油漏れ	目視	
	操作用各スイッチ	取り付けの緩み、損傷	操作、目視	
	緊急停止スイッチ	作動確認、損傷、取り付けの緩み	操作、目視	
	テールゲート操作	上昇下降、異音	操作	
	ダンプ操作	上昇下降、異音	操作	
	テールゲート作動の インターロックスイッチ	作動確認	操作	
	安 全 棒	作動状況、損傷	操作、目視	
	積み込みサイクル	スピード (10~13秒/サイクル)	目視	
	積み込みプレート	作動状況	目視	
	給 脂 箇 所	各部グリスアップ	グリスアップ	
備 品	赤旗、工具、発煙筒、歯止め、三角停止表示板、消火器	目視		
記事 (不具合時の処置等)				

\*該当しない項目がある場合には結果欄に / を記入します。

\*点検内容の一部の該当しないものは=で消してください。

# 運行前点検表 (日常点検)

北部事務所

(週報: 月 日 ~ 月 日)

所長	副所長	号車	車番

- 点検はなるべく2人以上で実施
- グリスアップと注油の励行
- 各部の点検

点検を実施する時、最も大切なことは、その車が正常なときはどんな状況であったか  
 ということを正確に記憶していなければならないということである。

点検箇所	燃料	潤滑油	冷却水	エンジン	クラッチ	フットブレーキ	サイドブレーキ	ブレーキロック	歯止め	計器類	灯火類	方向指示器	ワイパー	警報器	バックミラー	ハンドル回り	タイヤ・足廻り	オイルセパレーター ポンプ オイル	架装部	水タンク	バッテリー	備品	携帯品	点検者	指導員		
	油量・もれ	油量・もれ	水量・もれ	排気ガスの色・異音	断続・すべり・ギアの入り具合	踏み代・効き具合・油量	引き代・効き具合	ランプ・動作確認	有無・破損していないか・落下防止	パイロットランプの点検	点灯・明るさ・テールストップ	点滅と早さの良否	向き・固定度・われ・くもり	鳴るか・小さくないか	向き・固定度・割れ・くもり	遊び・がた	磨耗・空気圧・ナットのゆるみ・損傷	油量・水抜き・もれ	各レバー類の操作確認・異音	水量・もれ	液量・ターミナル	赤旗・スベアタイヤ・作業中看板・工具・信号灯	免許証・車検証				
点検結果 (週間分)	月																										
	火																										
	水																										
	木																										
	金																										
	土																										
	日																										

備考	点検記号: 異常あり ×                      異常なし √
----	--

# 車両整備点検表

北部事務所

平成      年      月      日

所長	副所長	指導員
----	-----	-----

実施者氏名							
車両番号							
実施時間		時      分 ~ 時      分					
点検項目		実施内容					
		点検	清掃	交換	補充	備考	
車 両 部 点 検	ブレーキ						
	サイドブレーキ						
	ブレーキロックシステム						
	タイヤ						
	エンジンオイル						
	冷却水						
	ファンベルト						
	バッテリー						
	各部球切れ						
	グリスアップ						
	連絡ブザー						
	歯止め						
架 装 部 点 検	主 マ ン ホ ール	上蓋					
		スピンドル					
		バルブガイド					
		フロート					
		フロートガイド					
		リング					
	清 浄 器	ストレーナー					
		ガラスカップ					
		リング					
	メ イ ン セ パ ー	ポンプオイル					
		レベルゲージ					
		底蓋					
		リング					
	ド レ ン セ タ ー	底蓋					
		リング					
		中胴					
	脱臭器	フィルター					
	ゴ ム パ ー ク ラ ッ チ レ バ ー	クラッチレバー					
歯止め							
そ の 他	車番	メンブレン交換					



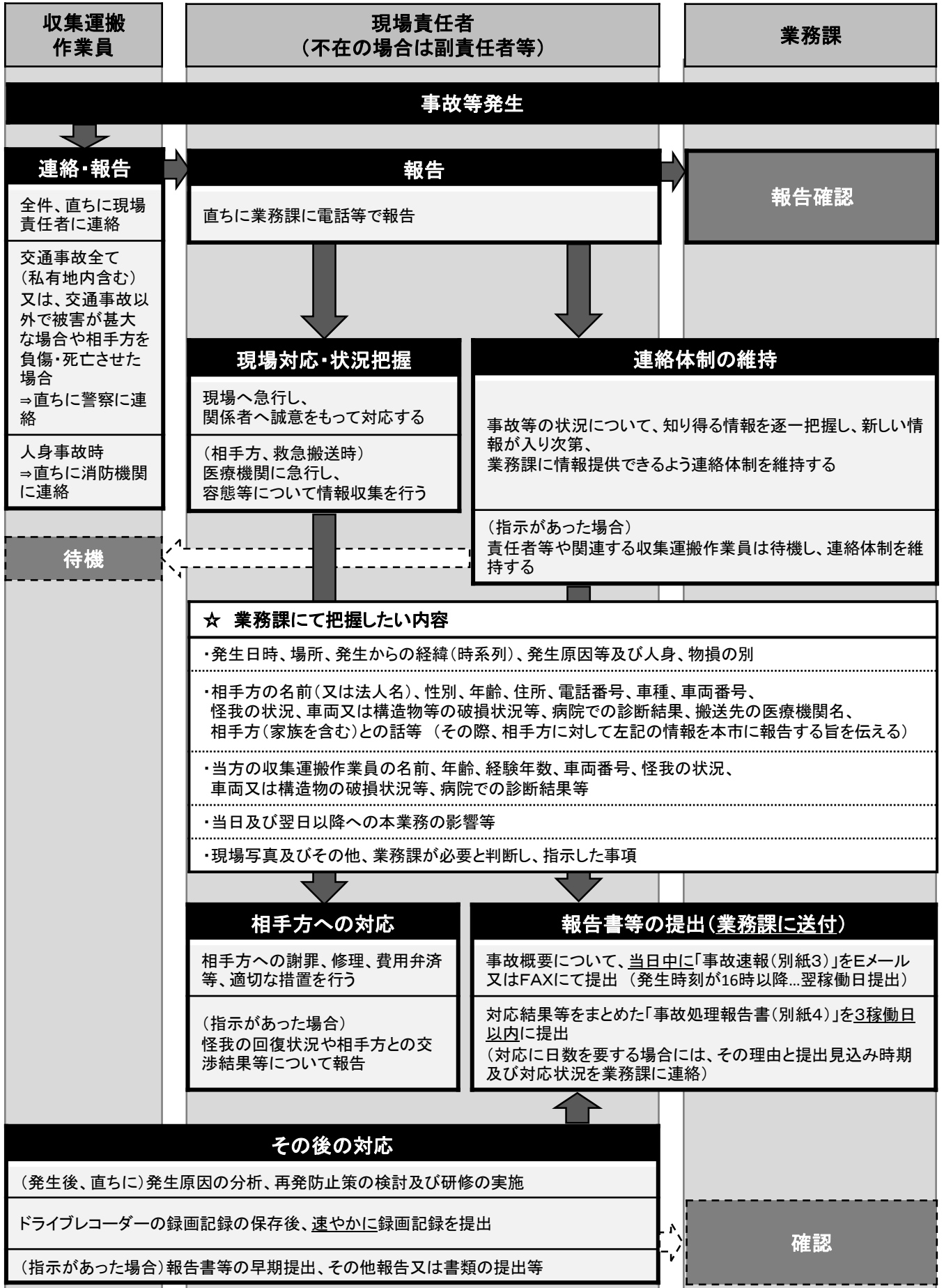




# 事故等発生時における対応について

変更の可能性あり

※ 事故等発生時は、被害の規模及び過失に関わらず以下に基づき、適正かつ迅速に対応すること。



## 事故速報(粗大ごみ委託業者 → 業務課に報告すること) 事故速報(1/2)

委託業者名: \_\_\_\_\_  
 記入者名: \_\_\_\_\_  
 \_\_\_\_\_ 月 \_\_\_\_\_ 日 \_\_\_\_\_ 時 \_\_\_\_\_ 分現在

事故区分	<input type="checkbox"/> 交通事故 【 <input type="checkbox"/> 人身 <input type="checkbox"/> 物損 】 <input type="checkbox"/> 労務事故 <input type="checkbox"/> その他				←該当する区分に チェックをしてください
1 発生日時	月	日 ( )	時	分頃	天候
2 発生場所	(住所と目印になるものや〇〇付近という表現をお願いします。)				
3 事故概要					
4 相手方					
(1)年齢、性別	歳 (または 歳代)		<input type="checkbox"/> 男性 <input type="checkbox"/> 女性		
(2)車種等					
(3)氏名・連絡先	(TEL: _____ )				
5 当方					
(1)車種及び車両番号					
(2)運転手 (年齢・経験年数)	年 齢 :	歳 (または 歳代)	経 験 年 数 :	年	ヶ 月
(3)作業助手(年齢・経験年数)	年 齢 :	歳 (または 歳代)	経 験 年 数 :	年	ヶ 月
6 被害程度					
(1)相手方					
ア 人的被害	(流血や意識の有無、訴えのある症状、全治期間 など)				
イ 物的被害	(対象物の詳細、破損状況 など)				
(2)当方					
ア 人的被害	(流血や意識の有無、訴えのある症状、全治期間 など)				
イ 物的被害	(対象物の詳細、破損状況 など)				
7 病院名及び所在地	病院名 : _____				
	所在地 : _____				
8 時系列					
現場責任者への連絡	時	分頃	(現場責任者氏名: _____ )		
警察への連絡	時	分頃	警察署 (氏名: _____ )		
消防機関への連絡(必要に応じて)	時	分頃			
業務課への連絡	時	分頃	(連絡者氏名: _____ )		
9 収集への影響					

※ 提出時点で判明していない部分については空欄で構いません。

10 その他コメント  
(現時点で想定される原因、  
補償及び謝罪対応状況など)

11 現場見取り図 (あれば現場写真(別紙でも可))

事故等報告書 ( 交通事故 労働災害 その他 )

地区名 \_\_\_\_\_

業者名 \_\_\_\_\_

## 1 概要

発生日時	令和 年 月 日	曜日	時 分頃	天候
発生場所 (住所等)				
当 方		相 手 方		
運転手	(氏名) (年齢) 歳 (廃棄物収集運搬業務の経験) 年 カ月	運転手 又 は 当事者	(氏名) (年齢) 歳 (性別) 男性・女性	
作 業 助 手	(氏名) (年齢) 歳 (廃棄物収集運搬業務の経験) 年 カ月	(会社名) 所在地 電話番号		
車両番号		車 種 (車名等)		
速度	km/h (制限速度 km/h)	速度	km/h (制限速度 km/h)	
被 害 程 度 (怪我状況) (破損状況)	【人的被害】 (負傷箇所、診断結果 等)	被 害 程 度 (怪我状況) (破損状況)	【人的被害】 (負傷箇所、診断結果 等)	
	【物的被害】 (破損箇所、破損状況 等)		【物的被害】 (破損箇所、破損状況 等)	

## 2 事故等の発生時の状況


## 3 初動対応

現場責任者への連絡	時 分頃	立会従業員 :
警察への連絡	時 分頃	警察署 : 立会警察官 :
消防機関への連絡	時 分頃	救急搬送先 :
業務課への連絡	時 分頃	

#### 4 処理及びその後の経過

(時系列)	(相手方や当日の業務への対応状況 等)
月 日 時 分頃	
月 日 時 分頃	
月 日 時 分頃	
月 日 時 分頃	
月 日 時 分頃	
月 日 時 分頃	
(相手方の主張や翌日以降の業務への影響 等)	

#### 5 事故等の発生原因の分析

(運転手、作業助手 等)	(発生原因)

#### 6 再発防止策の実施 (分析した発生原因に対する業務従事者への指導 等)

(実施日時・場所)	月 日 時 分頃 (実施場所: )
(実施方法)	
【朝礼、研修 等】	
(実施内容)	

#### 7 添付資料 (以下の資料を添付すること)

- (1) 【規定様式無し】 事故等の発生場所の位置図 (地図 等)
- (2) 【規定様式無し】 事故等の発生場所の見取図  
※発生状況が分かるよう道路幅員や道路標識、車両及び車両の進行方向等を記載すること
- (3) 【規定様式有り】 後退事故詳細報告書 (収集運搬車両の後退時に発生した事故の場合のみ)
- (4) 【記録媒体にて】 ドライブレコーダーの録画記録 (業務課が不要と判断した場合を除く)

令和 年 月 日 報告者: \_\_\_\_\_

## 粗大ごみ収集運搬業務委託 後退事故詳細報告書

(後退事故が発生した場合は本報告書を「事故等報告書」に添付し業務課へ提出すること)

### 1 後退の必要性

後退の必要はなかった (後退理由を記載)

後退が必要だった (下に理由を記載)

### 2 助手の誘導

有り

停車指示有り

※ 指示方法 (複数記載可) :

※ 指示を出したタイミング : 接触対象の  m 前

停車指示が伝わっていた

停車指示が伝わっていなかった (下に理由を記載)

停車指示無し (理由を下に記載)

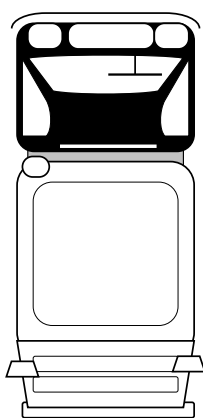
無し (下に理由を記載)

### 3 誘導の立ち位置

※ 収集車両からの距離 約  m

### 4 接触箇所

(前)



(後)

【車両前方】



【車両後方】



【車両側面 (助手席側)】



【車両側面 (運転席側)】





## 個人情報取扱特記事項

(令和 5 年 4 月)

(個人情報を取り扱う際の基本的事項)

第 1 条 横浜市 (以下「委託者」という。)がこの特記事項が付帯する契約 (以下「この契約」という。)において個人情報を取り扱わせる者 (以下「受託者」という。)は、個人情報の重要性を認識し、この契約による事務 (以下「本件事務」という。)を処理するに当たっては、個人情報の保護に関する法律、横浜市個人情報の保護に関する条例その他の関係法令等を遵守し、個人の権利利益を侵害することのないよう、個人情報を適正に取り扱わなければならない。

(適正な管理)

第 2 条 受託者は、本件事務に係る個人情報の漏えい、滅失、毀損及び改ざん等 (以下「漏えい等」という。)の防止その他の個人情報の適正な管理のために必要な措置を講じなければならない。

2 受託者は、個人情報の取扱いに関する規程類を整備するとともに、本件事務に係る個人情報の管理責任者を選任しなければならない。

3 受託者は、個人情報を取り扱う場所及び保管する場所 (以下「作業場所」という。)を定めるとともに、作業場所に係る入退室の規制、防災・防犯対策その他の安全対策を講じなければならない。

4 受託者は、本件事務に係る個人情報の取扱いに着手する前に前 3 項に定める管理責任体制、安全対策その他の安全管理措置について、安全管理措置報告書 (第 1 号様式)により委託者に報告しなければならない。

5 受託者は、前項の規定により報告した事項に関し、委託者が理由を示して異議を申し出た場合には、当該異議に関する事項を変更しなければならない。この場合において、当該変更を経費を要するときは、その費用負担は委託者と受託者とが協議して決定する。

(従事者の監督)

第 3 条 受託者は、本件事務の処理に従事している者が本件事務に関して知り得た個人情報をみだりに他人に知らせ、又は不当な目的に使用しないよう必要かつ適切な監督を行わなければならない。この契約が終了し、又は解除された後においても同様とする。

(収集の制限)

第 4 条 受託者は、本件事務を処理するために必要な範囲内で、適正かつ公正な手段により個人情報を収集しなければならない。

(禁止事項)

第 5 条 受託者は、あらかじめ委託者の指示又は承諾があった場合を除き、本件事務に係る個人情報に関し、次に掲げる行為をしてはならない。

- (1) 本件事務を処理する目的以外での利用
- (2) 複写又は複製 (作業場所内において効率的に作業を進めるためにやむを得ないものを

除く。)

(3) 作業場所の外への持ち出し

(再委託の禁止等)

第6条 受託者は、本件事務を処理するための個人情報を自ら取り扱うものとし、第三者に取り扱わせてはならない。ただし、あらかじめ、委託者の書面による承諾を得た場合はこの限りでない。

2 受託者は、前項ただし書の承諾を得て、本件事務に係る個人情報を第三者に取り扱わせる場合には、個人情報の保護に関し、本特記事項と同等の内容及び委託者が指示する事項について、当該第三者（会社法（平成17年法律第86号）第2条第1項第3号の子会社を含む。以下「再受託者」という。）との間で約定しなければならない。2以上の段階にわたる委託（以下「再々委託等」という。）を行う場合も、この例によるべきことを再受託者又はこれに類する者に求めなければならない。

3 再受託者が本件事務に係る個人情報を第三者に取り扱わせる場合にあっては、受託者は、当該第三者（会社法第2条第1項第3号の子会社を含む。以下「再々受託者」という。）における個人情報の取扱いに係る管理体制をあらかじめ確認し、当該確認内容を委託者に報告し、委託者の書面による承諾を受けた上でなければ、第1項ただし書の承諾に相当する承諾をしてはならない。再々委託等を行う場合も、同様とする。

4 業務内容が定型的であり、かつ、個人情報の漏えい等の危険性が低いものとして委託者が別に定める業務の委託（再委託及び再々委託等（以下「再委託等」と総称する。）を含む。）については、委託者が別に定める事項をあらかじめ委託者に報告した場合には、第1項ただし書の承諾及び前項に規定する受託者による承諾を要しない。

5 第2条第5項の規定は、前項に規定する報告について準用する。

(個人情報記録された資料等の返還等)

第7条 受託者は、本件事務を処理するために委託者から貸与され、又は受託者が収集し、複製し、若しくは作成した個人情報が記録された資料等を、業務の遂行上使用しないこととなったとき又はこの契約が終了したとき若しくは解除されたときは、委託者の指示に従い、直ちに委託者に返還し、若しくは引き渡し、若しくは消去し、又はその他の方法により処理するものとする。

(報告及び検査)

第8条 委託者は、個人情報を保護するために必要な限度において、委託契約期間中、受託者に対し、個人情報の管理状況及び委託業務の履行状況について報告を求めることができる。

2 委託者は、個人情報を保護するために必要な限度において、委託契約期間中少なくとも1年に一度、情報の管理の状況及び委託業務の履行状況について、原則として作業場所において検査するものとする。

3 前2項の場合において、報告、資料の提出又は検査に直接必要な費用は、受託者の負担とする。ただし、委託者の事情により過分の費用を要した分については、委託者が負担する。

(事故発生時等における報告)

第9条 受託者は、個人情報の漏えい等の事故が生じ、又は生ずるおそれがあることを知ったときは、速やかに委託者に報告し、委託者の指示に従うものとする。この契約が終了し、又は解除された後においても同様とする。

(研修実施報告書の提出)

第10条 受託者は、従事者に対し、個人情報を取り扱う場合に従事者が遵守すべき事項、個人情報の保護に関する法令等に基づく罰則の内容及び個人情報の漏えい等が生じた際に負う民事上の責任についての研修を実施し、研修実施報告書(第2号様式)を委託者に提出しなければならない。

2 受託者は、個人情報を取り扱う事務を再受託者に委託する場合には、再受託者に対し、前項の研修を実施させ、同項の研修実施報告書を受託者に提出させなければならない。

3 前項の場合において、受託者は、再受託者から提出された研修実施報告書を委託者に提出しなければならない。

(契約の解除及び損害の賠償)

第11条 委託者は、次のいずれかに該当するときは、この契約を解除し、又は受託者に対して損害賠償の請求をすることができる。

(1) 本件事務を処理するために受託者が取り扱う個人情報について、受託者の責に帰すべき理由による個人情報の漏えい等があったとき。

(2) 前号に掲げる場合のほか、この特記事項に違反し、本件事務の目的を達成することができないと認められるとき。

2 前項第1号の個人情報の漏えい等に伴う損害賠償その他の一切の責任は、個人情報の漏えい等が、受託者が再委託等をし当該再委託等先において発生した場合であっても、当該受託者が負うものとする。

年 月 日

(提出先)

(提出者)

団体名

責任者職氏名

## 研修実施報告書・誓約書

個人情報保護に関する法律第66条第2項の規定により準用される同条第1項に定める措置の一環として、横浜市の個人情報を取り扱う事務に従事する者に対し、個人情報を取り扱う場合に遵守すべき事項並びに個人情報保護に関する法令等に基づく罰則の内容及び漏えい等の事故が発生した場合の民事上の責任についての研修を実施しましたので、別紙(全 枚)のとおり報告いたします。

個人情報保護に関する法令等及び個人情報取扱特記事項を遵守し、並びに従事者にも遵守させ、個人情報を適切に取り扱うことを誓約いたします。

## 研修実施明細書

本件業務の委託に当たり、受託者として従事者に実施した個人情報保護に係る研修の明細は、次のとおりです。

研修受講日	所 属	担 当 業 務	氏 名

## 安全管理措置報告書

調査項目	内 容	
1 業者名	<input type="checkbox"/> 横浜市競争入札有資格者 <input type="checkbox"/> その他( ) <input type="checkbox"/> 横浜市出資法人 (条例第 条)	
2 業務の作業担当部署名		
3 業務の現場責任者役職名		
4 業務の個人情報取扱者の人数		
5 個人情報保護関連資格等	<input type="checkbox"/> Pマーク <input type="checkbox"/> I SMS <input type="checkbox"/> その他の資格 ( ) <input type="checkbox"/> 個人情報関係の損害保険に加入	
6 個人情報保護に関する社内規程等	<input type="checkbox"/> 個人情報の使用、保存、廃棄等に関する管理規程 <input type="checkbox"/> 個人情報漏えい・紛失・滅失・盗難等事故時の対応規程・マニュアル等 <input type="checkbox"/> 個人情報保護について従業員との雇用契約や誓約書等に明記 <input type="checkbox"/> その他の規程 ( ) <input type="checkbox"/> 規程なし	
7 個人情報保護に関する研修・教育	<input type="checkbox"/> 個人情報保護に関する研修・教育を実施 (年_回/従業員1人につき) <input type="checkbox"/> その他 ( )	
8 個人情報保護に関する点検・検査・監査の方法等		
9 漏えい等の事案の対応規程・マニュアル等の内容		
(1) 対応規程・マニュアル等がある場合	名 称	
	内 容	
(2) 対応規程・マニュアル等がない場合	(漏えい等の事案が発生した場合にどのような対応を取るのかについて、なるべく具体的に記載してください。)	

10 個人情報を取り扱う作業場所の管理体制

※ 作業を実施機関の施設内部のみで行い、かつ、受託者が、実施機関所有のPC、タブレット等の電子計算機のみを使用する場合には記入不要です。作業を実施機関の施設内部のみで行い、かつ、受託者所有の電子計算機を使用する場合には、(2)電磁媒体の項目、(4)及び(5)を記入してください。

<p>(1) 作業施設の入退室管理</p>	<p>作業期間中の入室可能人数  <input type="checkbox"/>上記4の作業者のみ  <input type="checkbox"/>作業員以外への入室可 ( <input type="checkbox"/>上記外__名 <input type="checkbox"/>その他 )</p> <p>入退室者名及び時刻の記録  <input type="checkbox"/>なし (施設のみ、身分証提示のみ等)  <input type="checkbox"/>あり <input type="checkbox"/>用紙記入  <input type="checkbox"/>ICカード等によりID等をシステムに記録  <input type="checkbox"/>カメラや生体認証等により特定個人の入退室時刻を記録  <input type="checkbox"/>その他 ( )  <input type="checkbox"/>その他 ( )</p>				
<p>(2) 個人情報の保管場所</p>	<table border="1"> <tr> <td data-bbox="544 728 683 824"> <p>紙媒体</p> </td> <td data-bbox="683 728 1444 824"> <p><input type="checkbox"/>鍵付き書庫 <input type="checkbox"/>耐火金庫 <input type="checkbox"/>専用の保管室  <input type="checkbox"/>その他 ( )</p> </td> </tr> <tr> <td data-bbox="544 824 683 920"> <p>電磁媒体</p> </td> <td data-bbox="683 824 1444 920"> <p><input type="checkbox"/>鍵付き書庫 <input type="checkbox"/>耐火金庫 <input type="checkbox"/>専用の保管室  <input type="checkbox"/>その他 ( )</p> </td> </tr> </table>	<p>紙媒体</p>	<p><input type="checkbox"/>鍵付き書庫 <input type="checkbox"/>耐火金庫 <input type="checkbox"/>専用の保管室  <input type="checkbox"/>その他 ( )</p>	<p>電磁媒体</p>	<p><input type="checkbox"/>鍵付き書庫 <input type="checkbox"/>耐火金庫 <input type="checkbox"/>専用の保管室  <input type="checkbox"/>その他 ( )</p>
<p>紙媒体</p>	<p><input type="checkbox"/>鍵付き書庫 <input type="checkbox"/>耐火金庫 <input type="checkbox"/>専用の保管室  <input type="checkbox"/>その他 ( )</p>				
<p>電磁媒体</p>	<p><input type="checkbox"/>鍵付き書庫 <input type="checkbox"/>耐火金庫 <input type="checkbox"/>専用の保管室  <input type="checkbox"/>その他 ( )</p>				
<p>(3) 作業施設の防災体制</p>	<p><input type="checkbox"/>常時監視 <input type="checkbox"/>巡回監視 <input type="checkbox"/>耐火構造 <input type="checkbox"/>免震・制震構造  <input type="checkbox"/>その他 ( )</p>				
<p>(4) 個人情報の運搬方法</p>	<table border="1"> <tr> <td data-bbox="544 1016 683 1220"> <p>紙媒体</p> </td> <td data-bbox="683 1016 1444 1220"> </td> </tr> <tr> <td data-bbox="544 1220 683 1429"> <p>電磁媒体</p> </td> <td data-bbox="683 1220 1444 1429"> </td> </tr> </table>	<p>紙媒体</p>		<p>電磁媒体</p>	
<p>紙媒体</p>					
<p>電磁媒体</p>					
<p>(5) 個人情報の廃棄方法</p>	<table border="1"> <tr> <td data-bbox="544 1429 683 1632"> <p>紙媒体</p> </td> <td data-bbox="683 1429 1444 1632"> </td> </tr> <tr> <td data-bbox="544 1632 683 1841"> <p>電磁媒体</p> </td> <td data-bbox="683 1632 1444 1841"> </td> </tr> </table>	<p>紙媒体</p>		<p>電磁媒体</p>	
<p>紙媒体</p>					
<p>電磁媒体</p>					
<p>(6) 施設外で作業を行う場合の個人情報保護対策 (行う場合のみ記入)</p>					

11 電算処理における個人情報保護対策 ※紙媒体しか取り扱わない業務を行う場合は記入不要です。 ※実施機関所有のPC、タブレット等の電子計算機のみを使用する場合には記入不要です。	
(1) 作業を行う機器	<input type="checkbox"/> 限定している（ノート型__台、デスクトップ型__台） <input type="checkbox"/> 限定していない
(2) 外部との接続	<input type="checkbox"/> 作業機器は外部との接続をしていない <input type="checkbox"/> 作業機器は外部と接続している 接続方法： <input type="checkbox"/> インターネット <input type="checkbox"/> 専用回線 <input type="checkbox"/> その他（ ） 通信の暗号化： <input type="checkbox"/> している <input type="checkbox"/> していない
(3) アクセス制限	<input type="checkbox"/> ID・パスワード付与によりアクセス制限をしている IDの設定方法（ ） パスワードの付け方（ ） <input type="checkbox"/> ID・パスワード付与によりアクセス制限をしていない
(4) 不正アクセスを検知するシステムの有無	<input type="checkbox"/> あり（検知システムの概要： ） <input type="checkbox"/> なし
(5) マルウェアを検知するシステムの有無	<input type="checkbox"/> あり（検知システムの概要： ） <input type="checkbox"/> なし
(6) ソフトウェアの更新	<input type="checkbox"/> 常に最新のものに自動アップデートするものとなっている <input type="checkbox"/> 上記以外（ ）
(7) アクセスログ	<input type="checkbox"/> アクセスログをとっている（ 年保存） <input type="checkbox"/> アクセスログをとっていない
(8) 停電時のデータ消去防止対策	<input type="checkbox"/> 無停電電源装置 <input type="checkbox"/> 電源の二重化 <input type="checkbox"/> その他（ ） <input type="checkbox"/> なし
(9) その他の対策	
12 外国における個人情報の取扱いの有無  ※ 実施機関所有のPC、タブレット等の電子計算機のみを使用する場合には記入不要です。	<input type="checkbox"/> あり <input type="checkbox"/> 外国のサーバ上に個人情報が保存されているが、外国のサーバ上での個人情報の取扱いはない <input type="checkbox"/> 外国のサーバ上に個人情報が保存されており、外国のサーバ上で個人情報を取り扱っている <input type="checkbox"/> なし ※「あり」の場合は、以下も記入してください。
(1) 個人情報の取扱いがある外国の名称	
(2) 当該外国における個人情報の制度・保護措置等	



## 車 両 基 地 等 届 出 書

横浜市契約事務受任者

所在地

商号又は名称

代表者職氏名

横浜市廃棄物処理委託契約約款第9条第1項及び同条第3項の規程により、次のとおり通知します。

委 託 件 名	
---------	--

車 両 基 地	所在地 <span style="float: right;">(電話番号)</span>
朝 礼 実 施 場 所	所在地 <span style="float: right;">(電話番号)</span>
受付システム操作端末 設置場所	所在地 <span style="float: right;">(電話番号) (FAX番号)</span>
粗大業務専用 Eメールアドレス	
洗 車 場 所	所在地 <span style="float: right;">(電話番号)</span>

【 地 図 】

※記載内容に変更がある場合は速やかに再提出すること。

年 月 日

### 業 務 従 事 者 選 定 通 知 書

横浜市契約事務受任者

所在地  
商号又は名称  
代表者職氏名

横浜市廃棄物処理委託契約約款第9条第1項及び同条第3項の規程により、次のとおり通知します。

委 託 件 名	粗大ごみ収集運搬業務委託 ( 地区 )			
	氏 名	収集運搬車両の 運転作業	廃棄物の 収集運搬業務の経験	システム 操作者
現 場 責 任 者			有 ( 1 年 以 上 )	
副 責 任 者			有 ( 1 年 以 上 )	
収集計画作成責任者				
粗大ごみ受付システム 管理責任者				
収 集 運 搬 作 業 員				
そ の 他				

- ※ 収集運搬車両を運転する場合は、「収集運搬車両の運転作業」欄に「有」と記載し、運転免許証の写しを併せて提出すること。なお、運転免許証を更新した場合は、更新後の写しを提出すること。
- ※ 受付端末を操作する場合は、「システム操作者」の欄に「○」と記載すること。
- ※ 廃棄物の収集運搬業務の経験者を業務従事者に選定するよう努めること。また、廃棄物の収集運搬業務に1年以上従事した経験者を責任者等に選定すること。
- ※ 個人情報保護に関する誓約書（責任者等含む）及び研修実施報告書を併せて提出すること。
- ※ 作業従事者の記入がこの様式で足りない場合は、複数枚使うものとする。

変更の可能性あり

# 使用車両届出書

(様式3)

年 月 日

横浜市契約事務受任者

所在地

商号又は名称

代表者職氏名

粗大ごみ収集運搬業務委託( )において使用する車両について、次のとおり届け出ます。

No.	ナンバープレート情報				自動車の種別 ・平ボディ・破碎車 ・軽四輪車・その他	収集品目 ・全品目・可燃物 ・資源物及び不燃物等 ・リユース品	予備車	備考
	陸運支局名 【横浜】等	分類番号 【3桁の数字】	用途名称 【平仮名1文字】	車両番号 【4桁の数字】				
1								
2								
3								
4								
5								
6								
7								
8								
9								
10								
11								
12								
13								
14								
15								
16								
17								
18								
19								
20								

- ※ 破碎車を使用する場合、複数品目の混載収集は厳禁とする。
- ※ 西部地区、北部地区、東部地区及び中央地区については、原則平ボディ車又は軽四輪トラックのみの登録とする。同地区が破碎車を使用する場合は、別途本市による許可を得ること。
- ※ 予備車として登録する車両については、「予備車」欄に○を記入すること。
- ※ 本業務以外の目的で使うことがある車両については、備考欄にその旨を示すこと。
- ※ 本届出書において届け出た車両について、「自動車検査証の写し」、「任意保険証券の写し」、「車両全体像写真(車両番号及びドライブレコーダーの搭載を確認できる内容を含む)」を併せて提出すること。なお、提出した「車検証の写しの有効期間の満了する日」又は「任意保険証券の写しの契約期間の満了日」が経過した場合は、更新後の写しを提出すること。
- ※ 収集運搬車両の届出台数がこの様式では足りない場合は複数枚使うものとする。

粗大ごみ収集運搬業務委託( 地区 ) 連絡網

〔業務課〕		〔受託業者(現場責任者)〕	
氏名		氏名	
連絡先	日中	連絡先	第1連絡先(日中)
	夜間・緊急時		第2連絡先(夜間・緊急時)
〔 事務所 〕		(副責任者)	
氏名		氏名	
連絡先		連絡先	第1連絡先(日中)
			第2連絡先(夜間・緊急時)
〔 事務所 〕		(収集計画作成責任者)	
氏名		氏名	
連絡先		連絡先	第1連絡先(日中)
			第2連絡先(夜間・緊急時)
〔 事務所 〕		(粗大ごみ受付システム管理責任者)	
氏名		氏名	
連絡先		連絡先	第1連絡先(日中)
			第2連絡先(夜間・緊急時)

・現場責任者及び副責任者の第1連絡先及び第2連絡先については、当該収集地区の収集事務所及び本市焼却工場へ情報を提供させていただきます。緊急時等には焼却工場から直接ご連絡がいくことがあります。

変更の可能性あり

## 粗大ごみ搬入個数等確認書

搬入日時	年 月 日 ( )		金 属 そ の 他	時 分			
搬入業者名	(記入者)						
搬入車両番号							
搬入場所 (○で囲む)	金属ヤード	大型木材ヤード	フロンヤード	リユース品ヤード			
	神明台 ・ 栄	神明台 ・ 栄	神明台 ・ 栄	神明台 ・ 栄			
搬入重量	kg	kg	kg	kg			
搬入前	kg	kg	kg	kg			
搬入後	kg	kg	kg	kg			
<b>金 属 ヤ ー ド 搬 入 内 容</b>							
資 源 粗 大	個	うち スプリング入りマットレス		個			
		ソファベッド		個			
		座椅子等金属製品		個			
不 燃 粗 大	個						
<b>大 型 木 材 ヤ ー ド 搬 入 内 容</b>							
大 型 木 材	個						
<b>フ ロ ン ヤ ー ド 搬 入 内 容</b>							
除湿機	個						
その他フロン使用粗大ごみ	個 商品名( )						
<b>リ ュ ー ス 品 ヤ ー ド 搬 入 ・ 搬 出 内 容</b>							
【品目】	搬入個数	受入個数	持帰個数* (搬出個数)	【品目】	搬入個数	受入個数	持帰個数* (搬出個数)
1 いす	個	個	個	7	個	個	個
2 テーブル	個	個	個	8	個	個	個
3 衣装ケース	個	個	個	9	個	個	個
4 カラーボックス	個	個	個	10	個	個	個
5 棚	個	個	個	11	個	個	個
6	個	個	個	12	個	個	個
合 計	搬 入	個	受 入	個	搬 出*	個	* 搬入時にリユース不可と判断された物、過去に搬入したがリユース不可と判断された物を搬出した際に記入

施設側確認者

- ※搬入業者は、粗大ごみを当該施設に持ち込む際に必要事項を記入の上、各施設作業員に提出してください。  
 ※フロン使用粗大ごみ搬入ヤード施設は、搬入個数を確認し、施設側控を除いて、業者控・業務課控を搬入業者にしてください。  
 ※リユース品ヤード施設は、品質を確認の上、受入個数・持帰個数(搬出個数)を記入し、施設側控を除いて、業者控・業務課控を搬入業者に渡してください。  
 ※搬入業者は、1か月分の業務課控を取りまとめの上、資源循環局業務課に提出してください。



粗大ごみ収集作業日報(車両別)[様式6-2]

月 日 ( )

車両番号

車種

運転手

助手

天候

No.	子搬 エ ック 入	受付番号	収集区	収 到	集 着	現 時	場 刻	収 集 個 数 ( 個 )			未 収 集 個 数 ( 個 )			未収集時の 対応①	未収集時の 対応②	未収集の理由 ※裏面「未収集理由一覧」を 参照し、該当番号を記載
								可 燃 資 源	不 燃 等		可 燃 資 源	不 燃 等		電 話 訪 問	留 守 電 (留) ホ ス テ ィ ン グ (P) 対 応 不 可 (不)	
1	<input type="checkbox"/>		区		:								電話 訪問	留 P 不		
2	<input type="checkbox"/>		区		:								電話 訪問	留 P 不		
3	<input type="checkbox"/>		区		:								電話 訪問	留 P 不		
4	<input type="checkbox"/>		区		:								電話 訪問	留 P 不		
5	<input type="checkbox"/>		区		:								電話 訪問	留 P 不		
6	<input type="checkbox"/>		区		:								電話 訪問	留 P 不		
7	<input type="checkbox"/>		区		:								電話 訪問	留 P 不		
8	<input type="checkbox"/>		区		:								電話 訪問	留 P 不		
9	<input type="checkbox"/>		区		:								電話 訪問	留 P 不		
10	<input type="checkbox"/>		区		:								電話 訪問	留 P 不		
11	<input type="checkbox"/>		区		:								電話 訪問	留 P 不		
12	<input type="checkbox"/>		区		:								電話 訪問	留 P 不		
13	<input type="checkbox"/>		区		:								電話 訪問	留 P 不		
14	<input type="checkbox"/>		区		:								電話 訪問	留 P 不		
15	<input type="checkbox"/>		区		:								電話 訪問	留 P 不		
16	<input type="checkbox"/>		区		:								電話 訪問	留 P 不		
17	<input type="checkbox"/>		区		:								電話 訪問	留 P 不		
18	<input type="checkbox"/>		区		:								電話 訪問	留 P 不		
19	<input type="checkbox"/>		区		:								電話 訪問	留 P 不		
20	<input type="checkbox"/>		区		:								電話 訪問	留 P 不		
21	<input type="checkbox"/>		区		:								電話 訪問	留 P 不		
22	<input type="checkbox"/>		区		:								電話 訪問	留 P 不		
23	<input type="checkbox"/>		区		:								電話 訪問	留 P 不		
24	<input type="checkbox"/>		区		:								電話 訪問	留 P 不		
25	<input type="checkbox"/>		区		:								電話 訪問	留 P 不		
26	<input type="checkbox"/>		区		:								電話 訪問	留 P 不		
27	<input type="checkbox"/>		区		:								電話 訪問	留 P 不		
28	<input type="checkbox"/>		区		:								電話 訪問	留 P 不		
29	<input type="checkbox"/>		区		:								電話 訪問	留 P 不		
30	<input type="checkbox"/>		区		:								電話 訪問	留 P 不		
31	<input type="checkbox"/>		区		:								電話 訪問	留 P 不		
32	<input type="checkbox"/>		区		:								電話 訪問	留 P 不		
33	<input type="checkbox"/>		区		:								電話 訪問	留 P 不		
34	<input type="checkbox"/>		区		:								電話 訪問	留 P 不		
35	<input type="checkbox"/>		区		:								電話 訪問	留 P 不		
36	<input type="checkbox"/>		区		:								電話 訪問	留 P 不		
37	<input type="checkbox"/>		区		:								電話 訪問	留 P 不		
38	<input type="checkbox"/>		区		:								電話 訪問	留 P 不		
39	<input type="checkbox"/>		区		:								電話 訪問	留 P 不		
40	<input type="checkbox"/>		区		:								電話 訪問	留 P 不		
41	<input type="checkbox"/>		区		:								電話 訪問	留 P 不		
42	<input type="checkbox"/>		区		:								電話 訪問	留 P 不		
43	<input type="checkbox"/>		区		:								電話 訪問	留 P 不		
44	<input type="checkbox"/>		区		:								電話 訪問	留 P 不		
45	<input type="checkbox"/>		区		:								電話 訪問	留 P 不		
46	<input type="checkbox"/>		区		:								電話 訪問	留 P 不		
47	<input type="checkbox"/>		区		:								電話 訪問	留 P 不		
48	<input type="checkbox"/>		区		:								電話 訪問	留 P 不		
49	<input type="checkbox"/>		区		:								電話 訪問	留 P 不		
50	<input type="checkbox"/>		区		:								電話 訪問	留 P 不		
51	<input type="checkbox"/>		区		:								電話 訪問	留 P 不		
52	<input type="checkbox"/>		区		:								電話 訪問	留 P 不		

No.	チ搬 エツク入	受付番号	収集区	收到	集着	現時	時刻	収集個数(個)			未収集個数(個)			未収集時の対応①		未収集時の対応②		未収集の理由 ※裏面「未収集理由一覧」を 参照し、該当番号を記載											
								可	燃	資	源	不	燃	資	源	不	燃		等	電	話	訪	問	留	守	電	(留)	ホ	ス
53	<input type="checkbox"/>		区	:	:	:									電話訪問	留P不													
54	<input type="checkbox"/>		区	:	:	:									電話訪問	留P不													
55	<input type="checkbox"/>		区	:	:	:									電話訪問	留P不													
56	<input type="checkbox"/>		区	:	:	:									電話訪問	留P不													
57	<input type="checkbox"/>		区	:	:	:									電話訪問	留P不													
58	<input type="checkbox"/>		区	:	:	:									電話訪問	留P不													
59	<input type="checkbox"/>		区	:	:	:									電話訪問	留P不													
60	<input type="checkbox"/>		区	:	:	:									電話訪問	留P不													
61	<input type="checkbox"/>		区	:	:	:									電話訪問	留P不													
62	<input type="checkbox"/>		区	:	:	:									電話訪問	留P不													
63	<input type="checkbox"/>		区	:	:	:									電話訪問	留P不													
64	<input type="checkbox"/>		区	:	:	:									電話訪問	留P不													
65	<input type="checkbox"/>		区	:	:	:									電話訪問	留P不													
66	<input type="checkbox"/>		区	:	:	:									電話訪問	留P不													
67	<input type="checkbox"/>		区	:	:	:									電話訪問	留P不													
68	<input type="checkbox"/>		区	:	:	:									電話訪問	留P不													
69	<input type="checkbox"/>		区	:	:	:									電話訪問	留P不													
70	<input type="checkbox"/>		区	:	:	:									電話訪問	留P不													
71	<input type="checkbox"/>		区	:	:	:									電話訪問	留P不													
72	<input type="checkbox"/>		区	:	:	:									電話訪問	留P不													
73	<input type="checkbox"/>		区	:	:	:									電話訪問	留P不													
74	<input type="checkbox"/>		区	:	:	:									電話訪問	留P不													
75	<input type="checkbox"/>		区	:	:	:									電話訪問	留P不													
76	<input type="checkbox"/>		区	:	:	:									電話訪問	留P不													
77	<input type="checkbox"/>		区	:	:	:									電話訪問	留P不													
78	<input type="checkbox"/>		区	:	:	:									電話訪問	留P不													
79	<input type="checkbox"/>		区	:	:	:									電話訪問	留P不													
80	<input type="checkbox"/>		区	:	:	:									電話訪問	留P不													
81	<input type="checkbox"/>		区	:	:	:									電話訪問	留P不													
82	<input type="checkbox"/>		区	:	:	:									電話訪問	留P不													
83	<input type="checkbox"/>		区	:	:	:									電話訪問	留P不													
84	<input type="checkbox"/>		区	:	:	:									電話訪問	留P不													
85	<input type="checkbox"/>		区	:	:	:									電話訪問	留P不													
86	<input type="checkbox"/>		区	:	:	:									電話訪問	留P不													

搬入結果①		搬入結果②		搬入結果③		搬入結果④	
搬入品目 (可燃、資源、不燃、 フロン、リユース、 大型木材)	搬入品目 (可燃、資源、不燃、 フロン、リユース、 大型木材)	搬入品目 (可燃、資源、不燃、 フロン、リユース、 大型木材)	搬入品目 (可燃、資源、不燃、 フロン、リユース、 大型木材)	搬入品目 (可燃、資源、不燃、 フロン、リユース、 大型木材)	搬入品目 (可燃、資源、不燃、 フロン、リユース、 大型木材)	搬入品目 (可燃、資源、不燃、 フロン、リユース、 大型木材)	搬入品目 (可燃、資源、不燃、 フロン、リユース、 大型木材)
搬入先	搬入先	搬入先	搬入先	搬入先	搬入先	搬入先	搬入先
搬入個数	個	搬入個数	個	搬入個数	個	搬入個数	個
搬入量	t	搬入量	t	搬入量	t	搬入量	t
搬入先 到着時刻	:	搬入先 到着時刻	:	搬入先 到着時刻	:	搬入先 到着時刻	:
搬入先 出発時刻	:	搬入先 出発時刻	:	搬入先 出発時刻	:	搬入先 出発時刻	:
搬入結果⑤		搬入結果⑥		【未収集理由一覧】 ①指定場所になし ②キャンセル ③出し忘れ ④品目超過 ⑤品目相違 ⑥金額不足 ⑦納付金未貼付 ⑧納付金に領収印なし ⑨他都市のシール ⑩持ち去り ⑪未決済 ⑫受付番号の用紙なし ⑬その他(理由記入)		作業終了時 走行キロ数	km
搬入品目 (可燃、資源、不燃、 フロン、リユース、 大型木材)	搬入品目 (可燃、資源、不燃、 フロン、リユース、 大型木材)	搬入品目 (可燃、資源、不燃、 フロン、リユース、 大型木材)	搬入品目 (可燃、資源、不燃、 フロン、リユース、 大型木材)			作業開始時 走行キロ数	km
搬入先	搬入先	搬入先	搬入先	【備考】		走行距離	km
搬入個数	個	搬入個数	個			出発時刻	:
搬入量	t	搬入量	t			帰着時刻	:
搬入先 到着時刻	:	搬入先 到着時刻	:				
搬入先 出発時刻	:	搬入先 出発時刻	:				



変更の可能性あり

年 月 日

## フロンガス使用粗大ごみ 搬入報告書 ( 月分)

搬入・搬出先 :  神明台リユース品・フロン使用粗大ごみ搬入ヤード  
 栄フロン使用粗大ごみ搬入ヤード

【 地区 】

業者名

日付(曜)	除湿機等	業務用冷凍庫等*	日付(曜)	除湿機等	業務用冷凍庫等*
	台数	(家庭で使用したものの限定) 台数		台数	(家庭で使用したものの限定) 台数
1日( )			18日( )		
2日( )			19日( )		
3日( )			20日( )		
4日( )			21日( )		
5日( )			22日( )		
6日( )			23日( )		
7日( )			24日( )		
8日( )			25日( )		
9日( )			26日( )		
10日( )			27日( )		
11日( )			28日( )		
12日( )			29日( )		
13日( )			30日( )		
14日( )			31日( )		
15日( )			合計		
16日( )			平均回収量		
17日( )			備考		

\* 特定製品に係るフロン類の回収及び破壊の実施の確保等に関する法律 第2条2項 第一種特定製品に該当するもの。

\* 粗大ごみとして収集するものは、一般家庭において使用していたものに限りません。

変更の可能性あり

年 月 日

## スプリングマットレス等 搬入報告書 ( 月分)

搬入・搬出先 :  神明台ヤード  
 栄ヤード

【 地区 】

業者名

日(曜)	スプリング マット枚数	ソファベット 枚数	座椅子等 枚数	合計	日(曜)	スプリング マット枚数	ソファベット 枚数	座椅子等 枚数	合計
1 ( )				0	17 ( )				0
2 ( )				0	18 ( )				0
3 ( )				0	19 ( )				0
4 ( )				0	20 ( )				0
5 ( )				0	21 ( )				0
6 ( )				0	22 ( )				0
7 ( )				0	23 ( )				0
8 ( )				0	24 ( )				0
9 ( )				0	25 ( )				0
10 ( )				0	26 ( )				0
11 ( )				0	27 ( )				0
12 ( )				0	28 ( )				0
13 ( )				0	29 ( )				0
14 ( )				0	30 ( )				0
15 ( )				0	31 ( )				0
16 ( )				0	搬入先 別合計	0	0	0	0



粗大ごみ収集運搬業務委託・計量伝票シート

日付 年 月 日 ( )

会社名

車両番号



粗大ごみ収集運搬業務委託にて使用した文書における文書廃棄報告書

年 月 日

横浜市契約事務受任者

受託者 所在地  
名称  
代表者

令和 年度粗大ごみ収集運搬業務委託( 地区) 契約書に基づき、同受託業務にて使用した、各文書を次のとおり資源化したことを報告し、廃棄にかかる証明書(※)を提出します。

※個人情報記載書類について個人情報を保護する方法で資源化したことを証明する書類(原本)

1 個人情報記載書類

対象文書	「粗大ごみ収集連絡票」、「収集予定一覧表」及び受付センター等との業務で使用する個人情報が記載された帳票類
処理日	年 月 日
処理事業者	1 名称 2 住所 3 連絡先
処理方法	1 溶解処理      2 裁断処理 3 その他( ) 運搬時の飛散防止対策方法
処理量	kg

2 その他各種報告書類

対象文書	運転日報、計量伝票及び本市報告書類等
処理日	年 月 日
処理方法	
処理量	kg