

受付番号

種目番号

連絡先

委託担当

資源循環局
業務課 計画係

担当者名

隈元 彩

電話

045-671-2551

設 計 書

1 委託名

泉 区 缶・びん・ペットボトル収集運搬業務委託

2 履行場所

泉 区

3 履行期間

令和5年4月1日 から 令和6年3月31日 まで

4 契約区分

確定契約 概算契約

5 その他特約事項

なし

6 現場説明

不要

7 委託概要

泉 区 から排出される缶・びん・ペットボトル及び小さな金属類を
収集し、処理施設まで運搬します。

8 部分払

する(12回以内) しない

部分払の基準

業務内容	履行予定月	金額
泉区 缶・びん・ペットボトル収集運搬業務委託	4月	
	5月	
	6月	
	7月	
	8月	
	9月	
	10月	
	11月	
	12月	
	1月	
	2月	
	3月	

※金額は消費税及び地方消費税相当額を含まない金額。

※税抜き総額の12分の1を1月分の金額とし、小数点以下は切り捨てとする。

※税抜き総額との差額分が生じた場合は3月分の部分払で調整する。

契約代金額

¥

業務価格

¥

消費税及び地方消費税相当額

¥

横浜市資源循環局

内 訳 書

名 称	形状寸法等	数 量	単 位	単 価(円)	金 額(円)	摘 要
泉区 缶・びん・ペットボトル収集運搬業務委託						
直接人件費						A
現場責任者		1	式			
運転手		1	式			
作業助手		1	式			
直接物品費						B
車両		1	式			
燃料		1	式			
車両管理		1	式			
直接業務費						C (A+B)
業務管理費		1	式			D
業務原価						E (C+D)
一般管理費		1	式			F
業務価格						G (E+F)
消費税等相当額						H (G×10%)
契約代金額						I (G+H)

※概算数量の場合は、数量及び金額を()で囲む

横 浜 市 資 源 循 環 局

収集運搬業務委託 一般仕様書

1 適用

本仕様書は、横浜市資源循環局業務課が発注する「プラスチック製容器包装収集運搬業務委託」及び「缶・びん・ペットボトル収集運搬業務委託」に適用する。

2 契約書の構成

本契約は、本契約書本体のほか、本契約の一部としての効力を持つ次に掲げる各文書により構成される。

- (1) 廃棄物処理委託契約約款
- (2) 設計書
- (3) 一般仕様書
- (4) 特記仕様書
- (5) 別添資料

3 用語の定義

本仕様書、特記仕様書及び別添資料で使用する用語の定義は、「用語の定義」〈別添1〉のとおりとする。

4 業務内容

本業務は、履行期間内に一般家庭から排出される資源物を収集運搬計画に基づき収集し、当日中に搬入施設に運搬及び搬入するものである。

5 収集品目等

特記仕様書で定める。

6 収集場所

所管事務所が指示する集積場所及び戸別排出場所。

7 搬入施設等

特記仕様書で定める。なお、施設の故障、点検、整備、修繕、又は処理状況等により、搬入施設を変更する場合があるが、この場合でも契約変更の対象とはならない。

8 履行期間等

- (1) 履行期間
設計書で定める。
- (2) 収集日
ア 一週間あたりの収集日は月曜日から土曜日までの6日間である。
イ 12月31日から1月3日までの期間及び台風等の荒天時については、収集を休止する場合があるので、業務課又は所管事務所より休止の指示があった場合はその指示に従い、翌週の同曜日に休止による増加分の収集量も含めて、収集及び搬入を完了すること。なお、この場合でも契約変更の対象とはならない。
- (3) 収集時間等
ア 収集曜日の午前8時15分から収集を開始し、当日の午後4時までに搬入施設への搬入を完了すること。
なお、搬入施設へは、業務課又は所管事務所が指示する搬入が可能な時間内に搬入すること。
イ 地域行事の開催等により収集開始時間を早める必要が発生した場合は、業務課又は所管事務所の指示により午前8時15分以前の収集開始に対応すること。
ウ 荒天等により止むを得ず当日中に収集及び搬入を完了できない場合は、業務課又は所管事務所の許可を得たうえで、翌日以降に該当部分について収集及び搬入を完了すること。

9 業務従事者の選定及び業務従事者への研修

- (1) 受託者は、本業務の履行開始前の2月末日までに業務従事者（予定者）を選定すること。なお、本業務の履行に必要な業務従事者及びその人数は次のとおりとする。
 - ア 現場責任者：1名
 - (ア) 現場副責任者、運転手又は作業助手と兼任してはならない。
 - (イ) 本年度における資源物収集運搬業務委託において、3契約以上兼任してはならない。

イ 現場副責任者：1名

運転手又は作業助手との兼任を認める。

ウ 運転手及び作業助手：特記仕様書に定める収集計画車両台数1台につき各1名以上

(2) 受託者は、廃棄物の収集運搬業務の経験者を業務従事者に選定するよう努めること。また、廃棄物の収集運搬業務に1年以上従事した経験者を責任者等に選定すること。

(3) 受託者は、業務従事者に対し研修及び指導等を実施し、次に定める業務従事者として求められる能力を確保すること。

ア 業務従事者共通

(ア) 横浜市資源循環局の取組や、分別ルールを理解していること。

(イ) 収集地域、収集運搬計画及び収集場所等について理解し、円滑に業務を遂行できること。

(ウ) 搬入施設での搬入方法及び搬入経路等について理解していること。

(エ) 事故等の発生時に、「事故等発生時における対応について」〈別添2〉に定める必要な対応が正確にできること。

(オ) 苦情を受けた時、事故等又は災害発生時等に的確な対応ができること。

(カ) 「個人情報取扱特記事項」〈別添3〉を遵守できること。

(キ) 市民等へ親切丁寧な応対ができること。

イ 責任者等

(ア) 本業務を確実に履行するために、収集運搬作業員へ適切に指示ができること。

(イ) 本業務内容及び実施状況について理解し、日々の業務管理ができること。

(ウ) 収集運搬作業員の労務及び安全衛生等についての管理ができること。

(エ) 収集運搬作業員に業務従事者として求められる能力が確保されるよう適切な指導ができること。

ウ 運転手

(ア) 収集運搬車両の運転及び操作方法に熟知し、横浜市「安全作業マニュアル」〈別添4〉に従い、安全運転及び安全作業ができること。

(イ) マナーの良い運転及びエコドライブができること。

エ 作業助手

収集運搬車両の操作方法について熟知し、横浜市「安全作業マニュアル」〈別添4〉に従い、安全作業ができること。

(4) 本業務の履行開始前又は履行期間中に業務課又は所管事務所から業務従事者への研修等の実施について指示があった場合、受託者はその指示に従うとともに、研修等の内容について書面にて報告を行うこと。

(5) 本業務の履行開始前又は履行期間中に業務課又は所管事務所が研修等を行う場合、受託者はこれに参加すること。なお、研修参加経費は受託者の負担とする。

(6) 受託者は、仮契約締結後、速やかに所管事務所に出向き、収集運搬計画や緊急時を含む連絡体制、研修の内容など、業務履行に必要な事項についての事前調整を行うこと。

また、調整内容について、業務従事者（予定者）に対する指示及び監督を行うこと。

(7) 次に該当する受託者は、仮契約締結後に経路巡回研修を実施する随意契約を業務課と締結すること。

ア 前年度に同一行政区及び同一品目を受託していない受託者。

イ 前年度に同一行政区及び同一品目を受託していたが、本契約の収集運搬計画が前年度から大幅に変更され、経路巡回研修が必要であると業務課が判断した受託者。

(8) 前項における経路巡回研修の取り扱いは、次のとおりとする。

ア 本業務の履行開始前の業務課が指示する2週間を上限とした期間で実施すること。なお、研修期間や経路走行回数等の研修内容については、受託者の資源物収集運搬業務委託の過年度受託実績に応じて決定するものとする。

イ 受託者は、(8)アに定める本業務の履行に必要な業務従事者（予定者）を研修に参加させること。

ウ 受託者は、特記仕様書に定める収集計画車両台数分の収集運搬車両を用いて研修を実施すること。

エ 収集運搬計画に基づき、収集運搬作業員（予定者）全員が、受託者の収集運搬車両で全経路を1回から2回走行し、収集順路や搬入施設までの経路等を必ず確認すること。

10 責任者等の責務

責任者等が果たさなければならない責務は、次のとおりとする。

(1) 責任者等共通

ア 本業務の公共的使命の重大性に鑑み、収集運搬作業員の争議、退職及び欠勤等に対処できる体制を整えておくとともに、労務管理を十分に行わなければならない。

イ 収集運搬作業員の士気高揚、意思統一、連絡事項及び注意事項の周知徹底等を図るため、毎朝必ず収集及び運搬作業の開始前に、その日作業に従事する全収集運搬作業員を集め朝礼を行うとともに、収集運搬作業員の体調管理にも気を配らなくてはならない。

ウ 収集運搬作業員の出発後すぐに当日の稼働車両や人員について、当日の業務完了後すぐに完了時間や作業状況について、所管事務所に毎日報告を行わなければならない。また、定められた時間内に業務が開始及び完了しない恐れがある場合や開始及び完了しなかった場合は、速やかに所管事務所へ報告し、指示に従わなくてはならない。

エ 業務課又は所管事務所から指示があった場合は、速やかに業務課又は所管事務所を訪れ、連絡及び調整等を行わなければならない。

オ 事故又は災害発生時等も含め、全収集運搬作業員との連絡が円滑に行われるような体制を整え、業務課又は所管事務所からの作業指示等の情報伝達や、収集運搬作業員からの情報収集等を行い、円滑な業務履行に努めなければならない。

(2) 現場責任者

収集及び運搬作業には従事せず、現場総監督者として業務に関する指揮監督及び一切の事項を処理しなければならない。また、携帯電話及びEメール等により業務課又は所管事務所と必ず連絡が取れる体制及び事故等又は災害発生時等にはすぐに現場や所管事務所へ行く体制を整えなければならない。

(3) 現場副責任者

現場責任者を補佐し、現場責任者が事故等で不在のときにはその職務を代理しなければならない。

11 車両及び機材等

(1) 受託者は、本業務履行開始前の2月末日までに、本業務の履行に必要な収集運搬車両を確保すること。

なお、必要な収集運搬車両の種類及び台数等は特記仕様書で定める。ただし、収集運搬車両の種類について業務課又は所管事務所が認めた場合はこの限りではない。

(2) 受託者は、故障や点検等により正規車両が不足した際は、速やかに所管事務所へ詳細を報告し、予備車両を稼働させるなど、常に収集計画車両台数での収集及び運搬作業が行える体制を整えること。

(3) 受託者は、他の資源物収集運搬業務委託契約における収集運搬車両を本契約における収集運搬車両として充てることはできない。

(4) 受託者は、全ての収集運搬車両に次の仕様を満たすドライブレコーダーを搭載し、本業務の履行中は常時録画すること。なお、業務課又は所管事務所より録画記録の確認、提出又は保存等の指示があった場合は、その指示に従うこと。

ア 収集運搬車両の衝撃等を検知し、衝撃のあった前後の映像を上書きから保護する機能を内蔵したもの。

イ 2日分の業務時間を常時保存可能な録画容量を確保できるもの。

ウ 10fps以上のフレームレートで録画できるもの。

(5) 受託者は、収集運搬車両の両側面に受託者名（1文字あたり、縦9cm、横7cm以上とし、横書きでバランスよく）を明示すること。また、受託者名以外の事業者名等が表示されている場合は、消去又は見えないようにすること。

(6) 受託者は、収集運搬車両の両側面に業務内容を、車両の前後に受託区等を、それぞれ所管事務所が貸与する着脱可能なマグネットシートを用いて、受託者名に重ならないように明示すること。また、所管事務所より横浜市施策の推進又は啓発のためのマグネットシート等の貸与を受けた場合は、同様に明示すること。

ただし、各種マグネットシート等の取り扱いについて業務課又は所管事務所より指示があった場合は、その指示に従うこと。なお、本業務以外の目的で収集運搬車両を使用する場合は、マグネットシートを外すこと。

(7) 受託者は、常に収集運搬車両の清潔を保持しなければならない。全ての収集運搬車両を洗車できる施設を周辺の環境に配慮のうえ確保し、収集した資源物が汚れないよう、架装荷箱内の清掃及び洗浄を毎日の収集及び運搬作業の開始前に行っておくこと。なお、横浜市の施設、搬入施設及び施設側の迷惑になる場所を使用してはならない。また、収集した資源物に影響を及ぼすような架装荷箱内の汚れが発生した場合は、所管事務所に連絡し、指示に従うこと。

(8) 受託者は、毎朝収集及び運搬作業の開始前に、業務従事者に運行開始前点検を行わせるとともに、点検の結果を確認すること。また、整備不良がないよう収集運搬車両を適正に維持管理すること。

(9) 受託者は、本業務の履行期間中、全ての収集運搬車両の自動車任意保険に加入すること。なお、自動車任意保険の補償内容は対人対物無制限とすること。

(10) 収集運搬車両は、市民等から見て、横浜市が保有する塵芥車と混同しないよう、白と青色の組み合わせ

ではない色で塗装されていること。また、本業務の公共性を踏まえた塗装とし、収集運搬車両の塗装に関して業務課より指示があった場合は、その指示に従うこと。

- (11) 受託者は、本業務の履行開始前の2月末日までに、全ての収集運搬車両を駐車することができる車両保管場所を、委託契約したブロック内に周辺の環境に配慮のうえ確保すること。

12 作業上の指示事項

- (1) 受託者は、特記仕様書に定める収集計画車両台数で収集を開始し、収集運搬計画に基づき決められた順番どおりに集積場所を巡回するとともに、道路交通法を守って資源物を収集及び運搬すること。また、当日の各車の収集及び運搬作業の完了まで本業務以外の業務を行ってはならない。なお、本業務の履行期間中において所管事務所に収集運搬計画を変更する場合（収集運搬ルートの変更や繁華街及び地域の実情に応じた戸別収集等）、受託者は所管事務所の指示に従い対応すること。
- (2) 受託者は、所管事務所より指示があった場合は、本業務の履行に必要な情報共有を円滑に行なうため、集積場所の位置等が記載された住宅地図を、本業務の履行開始前に用意すること。なお、地図の調達及び維持管理費については、受託者の負担とする。
- (3) 受託者は、本業務を円滑に履行するために必要な情報共有のため、定期的に所管事務所に来庁すること。なお、来庁頻度等の詳細については所管事務所の指示に従うこと。
- (4) 受託者は、駐停車車両や工事等で収集に支障が生じた場合には、速やかに所管事務所に連絡し、収集が可能となった後に速やかに収集を行うこと。
- (5) 受託者は、収集曜日ごとに概ね同じ時刻に収集するよう努めること。万が一、収集時間が大幅にずれる恐れがある場合や、大幅にずれた場合は所管事務所に速やかに報告し、所管事務所の指示に従うこと。
- (6) 資源物の取り忘れについて、業務課又は所管事務所から収集の指示が17時までであった場合、受託者はこれを当日中に速やかに収集すること。また、17時以降に業務課又は所管事務所から連絡があった場合についても、翌収集日の朝一番に収集するなど、対応を当日中に決定すること。なお、年度当初等における取り忘れ等の対応については、所管事務所と調整を行うこと。
- (7) 受託者は、資源物を収集、運搬及び搬入する際は、収集運搬車両1台につき安全作業が確保できるに足る、複数人を乗車させること。
- (8) 受託者は、収集及び運搬作業中に収集運搬車両の後部及び側面に乗車してはならない。
- (9) 受託者は、SDカードを使用し、収集中に所管事務所が指定する広報アナウンスを流すこと。ただし、所管事務所より指示があった場合はその指示に従うこと。なお、SDカードは、音源のみを所管事務所から提供することとし、SDカード本体（容量256MB以上）は受託者が用意すること。
- (10) 集積場所においては、受託者は排出されている資源物の収集後、集積場所散乱防止ネットやネットボックス等を折りたたんで片付け、箒及び塵取等を使用し、周囲の清潔を保持しなければならない。ただし、所管事務所より指示があった場合はその指示に従うこと。
- (11) 集積場所に、分別されていないごみや収集曜日が間違っているものなどが排出されていた場合については、受託者は所管事務所指定の取り残しシールに取り残し理由を記入し、ごみに貼付したうえで、取り残しすること。また、不法投棄や事業系ごみと疑われるものなどが排出されていた場合には、速やかに所管事務所に連絡し、その指示に従うこと。
- (12) 搬入施設における計量や資源物の排出等の搬入方法について、受託者は業務課、所管事務所又は搬入施設職員の指示に従うこと。なお、所管事務所より計量カードの貸与を受けた場合は、収集した資源物を搬入施設に搬入する際に持参すること。また、計量カードに登録されている車両番号と相違する収集運搬車両では使用しないこと。ただし、業務課又は所管事務所から特に指示があった場合はこの限りではない。
- (13) 搬入施設へ搬入する際、搬入物検査を実施する場合があるが、その際受託者は、業務課、所管事務所又は検査員の指示に従うこと。
- (14) マンション等の集積場所に立ち入るために、所管事務所は受託者に鍵やリモコン等を貸与することがあるので、該当の集積場所を収集する際には、持参すること。
- (15) 資源物の収集及び運搬に際し、通行禁止道路や幅員規制道路を通行する場合については、受託者は通行許可等を予め取得するなどの対応を行うこと。
- (16) 受託者は、台風や降雪等の荒天時においても本業務を行える体制（タイヤチェーン等の車両装備も含む）を構築すること。また、荒天時は、収集及び運搬作業の開始や途中経過等の当日の作業状況について所管事務所に報告し、その指示を受けること。なお、荒天が当日中に回復し業務を再開できる状況になった場合は、所管事務所の指示に従うこと。
- (17) 受託者は、収集及び運搬作業の開始前の待機時、昼食等の休憩時など収集運搬車両のアイドリングを行う場合は必要最小限に留め、エコドライブを実施すること。

- (18) 受託者は、本業務履行中に収集運搬車両から汚水等を道路や搬入施設等で排出しないようにすること。
- (19) 収集方法、収集及び運搬ルート並びに収集時間等について、地域事情への対応等により変更になる場合、受託者は所管事務所の指示に従うこと。

13 安全作業

- (1) 受託者は、本業務を行うに際しては、横浜市「安全作業マニュアル」〈別添4〉に従い、常に安全運転及び安全作業に留意し、事故等の防止に努めること。また、資源物を収集、運搬する際は収集物が飛散及び落下しないよう十分に注意するとともに、過積載とならないようにすること。
- (2) 受託者は、事故等が発生した場合は、直ちに所管事務所等に電話等で報告し、適正な初動対応を行ったうえで、事故速報を当日中に提出する（ただし、事故発生時刻が16時以降の場合、事故速報の提出日についてはこの限りではない。）など、「事故等発生時における対応について」〈別添2〉に基づき適切に対応するとともに、過失割合にかかわらず関係者に対して誠意を持って対応しなければならない。なお、事故等が発生した際のドライブレコーダーの録画記録は必ず保存し、提出すること。
- (3) 受託者は、事故等によって安全作業上の問題が発生した場合には、従来の収集運搬作業員の組み合わせを変更するなど、必要な措置を講じること。

14 災害発生時の対応

- (1) 受託者は、災害発生時であっても業務従事者を招集できる体制を確立しておくこと。
- (2) 受託者は、災害発生時や避難指示が発令された場合の収集及び運搬作業等については、業務課又は所管事務所の指示に従うこと。特に市内で震度5強以上を観測した場合には、速やかに業務課又は所管事務所に業務従事者の安否状況、収集運搬車両の被害状況、作業状況及び受託者自身の会社運営状況等を報告すること。電話等での連絡ができない状況の場合には、翌収集日の稼働時間前までに所管事務所に参集するなどして、連絡をとること。
- (3) 受託者は、災害発生時には、市民等の避難場所（地域防災拠点等）にも集積場所が設置されるなど、収集運搬計画を変更する必要があるため、業務課又は所管事務所の指示に従い収集、運搬すること。また、搬入施設、搬入時間についても変更する必要があるため、業務課又は所管事務所の指示に従うこと。なお、上記の場合でも契約変更の対象とはならない。
- (4) 受託者は、災害時の対応を円滑に行うために横浜市が実施する防災訓練について、業務課又は所管事務所から指示があった場合は協力すること。

15 緊急事態発生時の対応

受託者は、前項の場合を除く感染症の蔓延等の緊急事態発生時であっても業務の履行が可能な体制を整えること。

ただし、受託者の責めに拠らない理由で収集体制の確立に著しく支障が生じた場合は、業務課と協議のうえ対応すること。

16 労務管理

- (1) 受託者は、業務従事者の労務管理等にあたっては、労働基準法、労働安全衛生法、労働者災害補償保険法、健康保険法、厚生年金保険法、雇用保険法等の労働関係法規を遵守すること。
- (2) 受託者は、新規に業務従事者の雇い入れを行う際、雇用対策法に基づき、当該募集及び採用に係る職務の内容、当該職務を遂行するために必要とされる労働者の適性、能力、経験、技能の程度その他の労働者が応募するに当たり求められる事項をできる限り明示すること。

17 市民等への対応

- (1) 受託者は、本業務の効率的実施と業務の公共性を十分に認識し、常に横浜市の業務を請け負っていることを念頭に置き、車両の運転や駐停車位置等について十分配慮するとともに、作業に際しては、服装、言葉づかみ及び態度等において市民等の信頼を損なわないようにし、市民等への奉仕を心がけること。
- (2) 受託者は、いかなる理由があっても、市民等から金品その他の物を收受してはならない。
- (3) 受託者は、市民等から本業務に関する苦情等を受けた際は、内容如何に関わらず誠意を持って応対すること。応対内容は速やかに所管事務所に報告し、指示があればそれに従うこと。
- (4) 受託者は、収集運搬作業員に対して作業中は常に長袖、長ズボンの作業着（受託者内で統一したものに限り）、名札、手袋、安全靴及びその他業務従事者の安全対策上必要なものを着用させること。

18 年末及び年始の対応

12月20日頃から翌年1月10日頃までの期間における収集量の増加等に対応するため、受託者は、次の各項に記載のとおり対応すること。

- (1) 収集量が増加する期間においても、本仕様書に定める時間内に資源物を収集及び運搬し、搬入施設へ搬入する必要があることから、所管事務所と事前に調整を行ったうえで、所管事務所の指示に従い新たな人員及び収集運搬車両を確保すること。なお、新たな人員及び収集運搬車両を確保する場合は、業務課又は所管事務所が指示する期日までに、本仕様書に定める必要な書類を提出すること。
- (2) 年内最終収集日は、収集作業完了後の各集積場所の見回りや後出しに対する対応、取り残し等の作業状況等の報告を所管事務所の指示に従って実施すること。

19 提出物及び業務等の報告

- (1) 受託者は、本業務に従事する全ての業務従事者（予定者）の氏名及び職務分担等を記載した「業務従事者選定通知書」、「運転手の運転免許証の写し」を、本業務の履行開始前の2月末日までに提出すること。
また、本業務の履行開始前及び履行期間中において、業務従事者（予定者を含む）の変更等、記載事項に変更がある場合は速やかに業務課へ報告し、これらの書類を再提出すること。なお、運転手の運転免許証が更新された場合は、随時、その写しを提出すること。
- (2) 受託者は、本業務に従事する全ての業務従事者（予定者）の氏名を記載した「個人情報保護に関する誓約書及び研修実施報告書」〈別添3〉を、本業務の履行開始日までに提出すること。
また、本業務の履行開始前及び履行期間中において、業務従事者（予定者を含む）の変更等、記載事項に変更がある場合は速やかに業務課へ報告し、これらの書類を再提出すること。
- (3) 受託者は、全ての収集運搬車両の車種及び車両番号等を記載した「車両台帳」、「自動車検査証の写し」、「任意保険証券の写し」、「車両の全体像が分かる写真（車両番号及びドライブレコーダーの搭載を確認できる内容）」を本業務の履行開始前の2月末日までに提出すること。また、本業務の履行開始前及び履行期間中において、収集運搬車両の変更等、記載事項に変更がある場合は、変更予定日等を記載した変更届と併せ、これらの書類を変更する1週間前までに提出すること。なお、自動車検査証や任意保険証券が更新された場合は、随時、その写しを提出すること。
- (4) 受託者は、収集運搬車両を洗車できる施設、収集運搬車両の保管場所、毎朝の朝礼場所の所在地を確認できる書類及び車両保管場所の使用権原を証明する契約書等の写しを本業務の履行開始前の2月末日までに提出すること。
また、本業務の履行開始前及び履行期間中において、洗車できる施設、車両保管場所及び朝礼場所の変更等、記載事項に変更がある場合は、速やかに業務課へ報告し、これらの書類を再提出すること。
- (5) 受託者は、責任者等の平常時及び緊急時の連絡先について本業務の履行開始前の2月末日までに書面にて届け出ること。また、本業務の履行開始前及び履行期間中において、責任者等の連絡先を変更する場合は、速やかに業務課へ報告し、これらの書類を再提出すること。
- (6) 受託者は、本業務において貸与物品の引き渡しを受けた際に所管事務所より求められた場合は、借用書を提出すること。また、貸与物品は次のとおり取り扱うこと。
 - ア 適正に管理し、本業務の履行完了時には速やかに返却すること。
 - イ 転貸又は委託業務以外の用途に供してはならない。
 - ウ 紛失又はき損した場合は、速やかに所管事務所へ連絡し、求められた場合は、書面にて報告すること。
この場合において、受託者はその損害額を弁償しなければならない。なお、紛失した貸与物品が発見された場合は、速やかに返却すること。その際、既に支払われている損害額は返還しないものとする。
- (7) 受託者は、廃棄物処理委託契約約款に従い、次の書類を提出すること。
 - ア 委託業務完了部分確認請求書（履行済部分に相応する契約代金額の部分払を請求する場合）
当該請求に係る履行済部分の履行完了日から7日以内に提出すること。
 - イ 委託契約履行完了届出書
本業務の履行完了後、7日以内に提出すること。
- (8) 受託者は、当日の業務実施状況を所定の「作業運転日報」に記載し、「計量伝票の写し」と共に所管事務所の指示する方法により翌収集日の正午までに所管事務所に提出すること。なお、「計量伝票の写し」は「作業運転日報」に貼り付けず、別紙に伝票の情報が確認できる状態で貼り付けるなどして提出すること。
また、計量伝票を、本業務の履行完了日から1年間保管すること。
- (9) 受託者は、本契約に定める事項のほか、業務課又は所管事務所から業務等の報告又は書類若しくは記録等の提出の指示があった場合は、その指示に従うこと。
- (10) 受託者は、業務等の報告又は書類若しくは記録等の提出を行う際は、次のとおり対応すること。

なお、業務等の報告又は書類若しくは記録等の提出に必要な費用については、受託者の負担とする。

- ア 本契約に定める期日又は本業務の履行開始前若しくは履行期間中に業務課又は所管事務所が指示する期日までに報告又は提出すること。
- イ 業務課又は所管事務所より報告先又は提出先若しくは提出様式等の指示があった場合は、その指示に従うこと。
- ウ 業務課又は所管事務所より提出物の記載事項等の訂正を求められた場合には、遅滞なく速やかに訂正を行い、再度提出すること。
- エ 報告又は提出物の内容について、本業務の履行開始前又は履行期間中に業務課又は所管事務所が調査又は検査を行う場合があるので、受託者は協力するとともに指示に従うこと。

20 関係法規

受託者は、廃棄物の処理及び清掃に関する法律及び同施行令、同施行規則、横浜市廃棄物等の減量化、資源化及び適正処理に関する条例及び同規則、道路交通法、道路運送車両法、その他関係法規を遵守しなければならない。

21 契約の解除

業務課は、廃棄物処理委託契約約款に定める契約の解除に関する規定のほか、受託者が仮契約締結後に横浜市一般廃棄物収集運搬業の許可を失った場合は、この契約を解除することができる。

22 その他

- (1) 受託者は、本業務の履行に当たり、横浜市の施策に協力すること。
- (2) 受託者は、業務課又は所管事務所の指示に従い、次年度受託者に対して研修等の協力をするとともに、速やかに本業務の引継ぎを行うこと。
- (3) 受託者は、本業務上知りえた情報を外部に漏らしてはならない。また、本業務上知りえた情報を使用して、受託内容以外の他の業務の営業を行ってはならない。
- (4) 本業務の履行確認の一環として、事業所又は車両保管場所等への立入調査及び帳簿書類又はその他の物件の検査等を業務課又は所管事務所が行う場合があるので、受託者は、これに協力しなければならない。
- (5) 受託者は、本契約に定める事項を遵守し、本業務を適正に履行すること。なお、受託者が本契約に定める内容を遵守しない又は本業務を適正に履行していないと認められる場合において、業務課又は所管事務所より改善の指示を受けた際は、直ちにその指示に従うとともに、改善状況について報告すること。
- (6) 本委託契約に定める事項のほか、本業務の実施に関する事項については、業務課又は所管事務所と受託者が協議のうえで決定すること。

令和5年度 収集運搬業務委託 特記仕様書（泉区 缶・びん・ペットボトル）

1 収集品目等

横浜市一般廃棄物処理実施計画に定める分別区分のうち、缶・びん・ペットボトル及び小さな金属類とする。

- (1) 缶・びん・ペットボトル及び小さな金属類は、同時に収集及び運搬すること。ただし、収集運搬車両に小さな金属類を積載しきれなくなった場合は、所管事務所に連絡後、定められた時間内に別途収集及び運搬すること。
- (2) 小さな金属類の収集及び運搬に際しては、収集運搬車両に箱を設置する、袋を搭載するなどして、缶・びん・ペットボトルと混載しないこと。なお、設置する箱又は搭載する袋の大きさ、設置場所及び搭載場所については、所管事務所と事前に相談及び調整すること。
- (3) 小さな金属類は、缶・びん・ペットボトルとは別に、搬入施設内の指定された排出場所に排出すること。また、排出時に小さな金属類が飛散又は散乱しないよう注意を払うこと。
- (4) 収集する小さな金属類がビニール袋等に包まれている場合は、排出時にビニール袋等を取り除くこと。ただし、刃物等危険なもの、ビニール袋等を取り除いた際に散乱する恐れのあるものは、ビニール袋等を取り除かずして排出してよいこととする。なお、取り除いたビニール袋等は缶・びん・ペットボトルと一緒に排出すること。

2 履行に必要な収集運搬車両の種類

- (1) 車体の形状：塵芥車（回転板式）
- (2) 車体の寸法：全長550cm以内、全幅200cm以内
- (3) 最大積載量：概ね2t（缶・びん・ペットボトルを0.58t以上積載できる車両）
- (4) 使用権原：自己所有又は自動車検査証上の使用者が受託者である車両
- (5) その他
ア 「自動車から排出される窒素酸化物及び粒子状物質の特定地域における総量の削減等に関する特別措置法」（通称：「自動車NO_x・PM法」）及び「神奈川県生活環境の保全等に関する条例」に適合した車両
イ 放送装置（SDカード式）を搭載している車両

3 履行に必要な収集運搬車両の台数

- (1) 収集計画車両台数：4台
- (2) 予備車両台数：1台以上

4 搬入施設

収集品目	搬入施設	
缶・びん・ペットボトル 小さな金属類	戸塚資源選別センター	戸塚区上矢部町1921-12

- (※) 履行開始前又は履行期間中に、委託者より搬入施設変更の指示があった場合、受託者はその指示に従うこと。

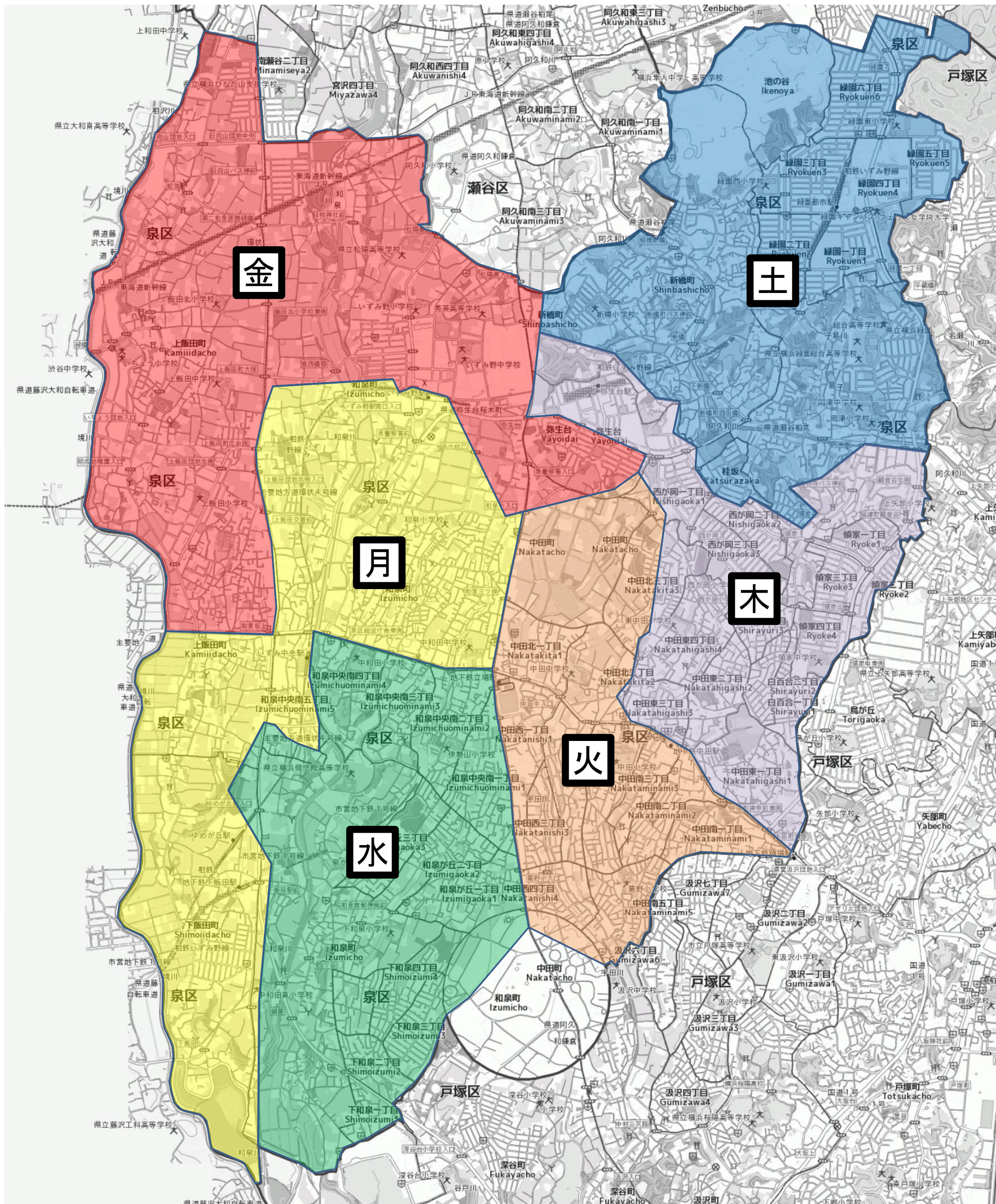
5 泉区参考データ

世帯数 (令和4年4月1日時点)	人口 (令和4年4月1日時点)	集積場所数 (令和4年3月末時点)	収集量 (令和3年度年間実績)
約 64,000 世帯	約 152,000 人	約 3,100 箇所	約 2,100 t

- (※) 参考値であるため転入出や地域事情等による変動は契約変更の対象とはならない。
(※) 収集量は缶・びん・ペットボトルの実績である（小さな金属類は含まない）。

令和5年度泉区(缶・びん・ペットボトル)収集運搬業務委託 収集計画地図

(実際の計画は変更の可能性有り)



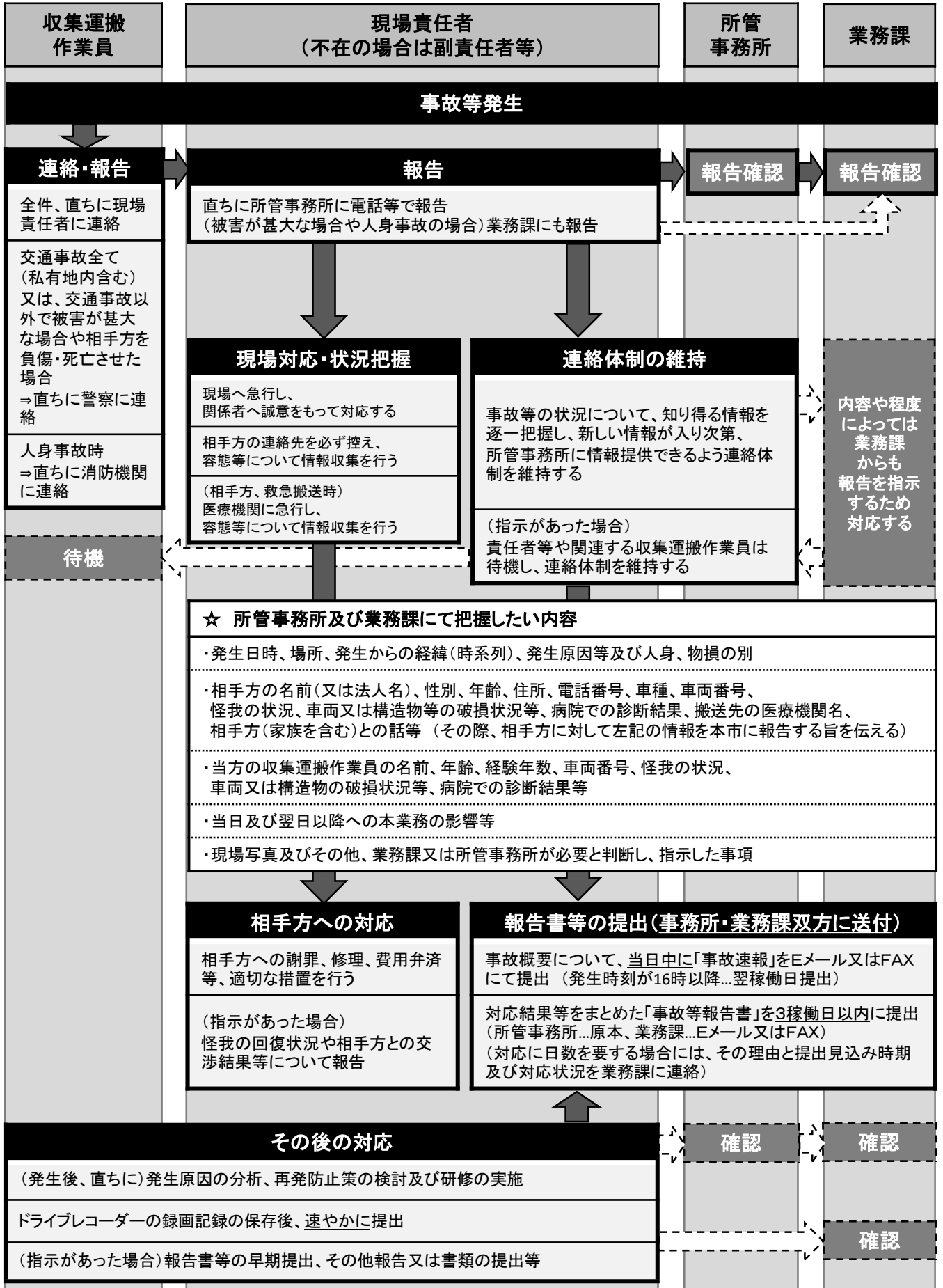
用語の定義

用語	説明
資源物	特記仕様書に定める収集品目のこと。
資源物収集運搬業務委託	横浜市資源循環局業務課が発注する「プラスチック製容器包装収集運搬業務委託」及び「缶・びん・ペットボトル収集運搬業務委託」のこと。
業務課	横浜市資源循環局業務課のこと。
所管事務所	各区に設置されている横浜市資源循環局収集事務所のうち、設計書に定める履行場所に設置されている収集事務所のこと。
責任者等	業務従事者のうち、現場責任者及び現場副責任者のこと。
収集運搬作業員	業務従事者のうち、運転手及び作業助手のこと。
収集運搬車両	本業務に使用する塵芥車のこと。予備車両も含む。
正規車両	収集運搬車両のうち、予備車両以外の車両のこと。
収集運搬計画	全収集地域を収集曜日ごとの6地域に分割し、収集エリア、集積場所等の位置及び収集する順番などを定めた計画のこと。なお、収集運搬計画は所管事務所が作成し、集積場所の新設、移動、廃止又は収集曜日の変更若しくは収集エリアの調整などの事由により随時変更する。
搬入	搬入施設へ運搬した資源物を計量し、指定された場所へ排出すること。
事故等	交通事故（私有地内で発生した場合も含む）、作業事故、労働災害などの事故のこと。
計量カード	搬入施設に設置されている計量器を使用するために必要なカードのこと。
取り残し	集積場所に不適正に排出されたものについて、分別啓発の一環として日付及び理由を記載したシールを貼り、置いていくこと。 <不適正な排出の例> ① 分別されていないもの ② 分別されているが、曜日を間違えているもの
取り忘れ	市民が、収集曜日の朝8時までに集積場所へ資源物を適正に排出したにもかかわらず、これを収集していないこと（事実関係が速やかに確認できない場合も含む）。

事故等発生時における対応について

変更の可能性あり

※ 事故等発生時は、被害の規模及び過失に関わらず以下に基づき、適正かつ迅速に対応すること。



個人情報取扱特記事項

(平成27年10月)

(個人情報を取り扱う際の基本的事項)

第1条 横浜市(以下「委託者」という。)がこの契約において個人情報(特定個人情報を含む。以下同じ。)を取り扱わせる者(以下「受託者」という。)は、個人情報の保護の重要性を認識し、この契約による事務を処理するための個人情報の取扱いにあたっては、横浜市個人情報の保護に関する条例その他個人情報の保護に関する法令等(特定個人情報を取り扱わせる者にあつては、行政手続における特定の個人を識別するための番号の利用等に関する法律及び横浜市行政手続における特定の個人を識別するための番号の利用等に関する法律の施行に関する条例を含む。以下同じ。)を遵守し、個人の権利利益を侵害することのないよう、個人情報を適正に取り扱わなければならない。

(適正な管理)

第2条 受託者は、この契約による事務に係る個人情報の漏えい、滅失、き損及び改ざんの防止その他の個人情報の適正な管理のために必要な措置を講じなければならない。

2 受託者は個人情報の取扱いに関する規定類を整備するとともに、管理責任者を特定し、委託者に通知しなければならない。

3 受託者は、第1項の目的を達成するため、個人情報を取り扱う場所及び個人情報を保管する場所(以下「作業場所」という。)において、入退室の規制、防災防犯対策その他の安全対策を講じなければならない。

4 受託者は、委託業務に着手する前に前2項に定める安全対策及び管理責任体制について委託者に報告しなければならない。

5 受託者は、第2項及び第3項に定める受託者の安全対策及び管理責任体制に関し、委託者が理由を示して異議を申し出た場合には、これらの措置を変更しなければならない。なお、措置の変更に伴い経費が必要となった場合は、その費用負担について委託者と受託者とが協議して決定する。

(従事者の監督)

第3条 受託者は、この契約による事務の処理に従事している者に対し、この契約による事務に関して知り得た個人情報をみだりに他人に知らせ、又は不当な目的に使用しないよう必要かつ適切な監督を行わなければならない。この契約が終了し、又は解除された後においても同様とする。

(収集の制限)

第4条 受託者は、この契約による事務を処理するために個人情報を収集するときは、当該事務を処理するために必要な範囲内で、適正かつ公正な手段により収集しなければならない。

(目的外利用の禁止等)

第5条 受託者は、委託者の指示又は承諾があるときを除き、この契約による事務に係る個人情報を当該事務を処理する目的以外に利用してはならない。

(複写、複製の禁止)

第6条 受託者は、あらかじめ委託者の指示又は承諾があつた場合を除き、この契約による事務を処理するにあたって委託者から提供された個人情報が記録された、文書、図画、写真、フィルム及び電磁的記録(以下「資料等」という。)を複写し、又は複製してはならない。ただし、事務を効率的に処理するため、受託者の管理下において使用する場合はこの限りではない。

(作業場所の外への持出禁止)

第7条 受託者は、あらかじめ委託者の指示又は承諾があつた場合を除き、この契約による事務を処理するために委託者から貸与され、又は受託者が収集し、複製し、若しくは作成した個人情報が記録された資料等(複写及び複製したものを含む。)について、作業場所の外へ持

ち出してはならない。

(再委託の禁止等)

第8条 受託者は、この契約による事務を処理するための個人情報から自ら取り扱うものとし、第三者に取り扱わせてはならない。ただし、あらかじめ、委託者の書面による承諾を得た場合はこの限りではない。

2 受託者は、前項ただし書きの規定により個人情報を取り扱う事務を第三者（以下「再受託者」という。）に取り扱わせる場合には、再受託者の当該事務に関する行為について、委託者に対しすべての責任を負うものとする。

3 受託者は、個人情報を取り扱う事務を再受託者に委託し、又は請け負わせる場合には、受託者及び再受託者がこの規定を遵守するために必要な事項並びに委託者が指示する事項について、再受託者と約定しなければならない。

4 受託者は、前項の約定において、委託者の提供した個人情報並びに受託者及び再受託者がこの契約による事務のために収集した個人情報を更に委託するなど第三者に取り扱わせることを例外なく禁止しなければならない。

(資料等の返還)

第9条 受託者は、この契約による事務を処理するために委託者から貸与され、又は受託者が収集し、複製し、若しくは作成した個人情報が記録された資料等を、この契約が終了し、又は解除された後直ちに委託者に返還し、又は引き渡すものとする。ただし、委託者が別に指示したときは、当該方法によるものとする。

(報告及び検査)

第10条 委託者は、委託契約期間中個人情報を保護するために必要な限度において、受託者に対し、個人情報の管理状況及び委託業務の履行状況について、報告を求めることができる。

2 委託者は、委託契約期間中個人情報を保護するために必要な限度において、情報の管理の状況及び委託業務の履行状況について、作業場所において検査することができる。

3 前2項の場合において、報告、資料の提出又は検査に直接必要な費用は、受託者の負担とする。ただし、委託者の故意又は過失により、過分の費用を要した分については、委託者がこれを負担しなければならない。

(事故発生時等における報告)

第11条 受託者は、個人情報の漏えい、滅失、き損及び改ざん等の事故が生じ、又は生ずるおそれがあることを知ったときは、速やかに委託者に報告し、委託者の指示に従うものとする。この契約が終了し、又は解除された後においても同様とする。

(研修の実施及び誓約書の提出)

第12条 受託者は、従事者に対し、個人情報を取り扱う場合に従事者が遵守すべき事項並びに従事者が負うべき横浜市個人情報の保護に関する条例その他個人情報の保護に関する法令等に基づく罰則の内容及び民事上の責任についての研修を実施し、個人情報保護に関する誓約書(様式1)及び研修実施報告書(様式2)を横浜市長に提出しなければならない。

2 受託者は、個人情報を取り扱う事務を再受託者に委託し、又は請け負わせる場合には、再受託者に対し、前項に定める研修を実施させ、個人情報保護に関する誓約書(様式1)及び研修実施報告書(様式2)を受託者に提出させなければならない。

3 前項の場合において、受託者は、再受託者から提出された個人情報保護に関する誓約書(様式1)及び研修実施報告書(様式2)を横浜市長に提出しなければならない。

(契約の解除及び損害の賠償)

第13条 委託者は、次のいずれかに該当するときは、この契約の解除及び損害賠償の請求をすることができる。

(1) この契約による事務を処理するために受託者又は再受託者が取り扱う個人情報について、受託者又は再受託者の責に帰すべき理由による漏えいがあったとき。

(2) 前号に掲げる場合のほか、この特記事項に違反し、この契約による事務の目的を達成することができないと認められるとき。

年 月 日

(提出先)

横浜市長

(提出者)

団体名

責任者職氏名

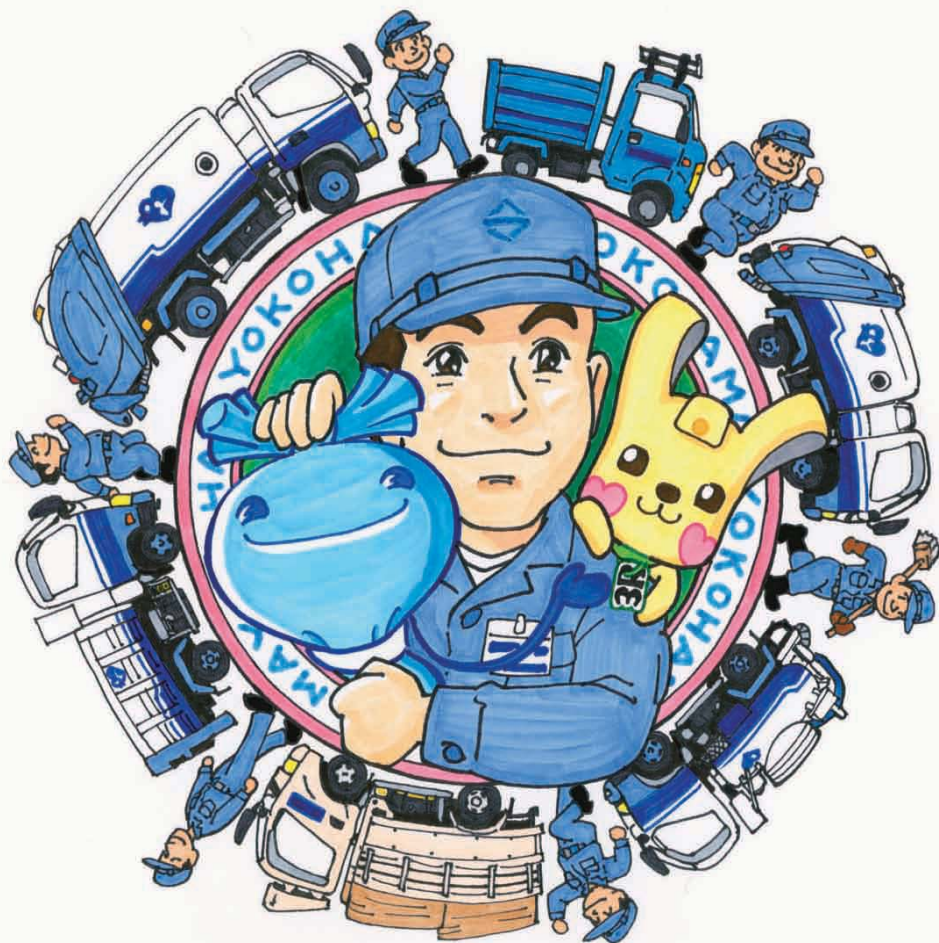
研修実施報告書

横浜市個人情報の保護に関する条例第17条第1項の規定に従い、横浜市の個人情報を取り扱う事務に従事する者に対し、個人情報を取り扱う場合に遵守すべき事項並びに横浜市個人情報の保護に関する条例その他個人情報の保護に関する法令等に基づく罰則の内容及び民事上の責任についての研修を実施しましたので、別紙個人情報保護に関する誓約書(様式1)(全 枚)のとおり提出いたします。

引き続き個人情報の漏えい等の防止に取り組んでいきます。

安全作業マニュアル

明るいきれいな街をめざして



横浜市資源循環局

はじめに

私たち、資源循環局職員が日々行っている、ごみ・し尿の収集・運搬作業は、市民生活に欠くことのできない大切な仕事です。ただし、この大切な仕事も、事故はもちろん、誰もがケガなく、安全に作業を行えてこそ、価値が出てくるものです。私たちの仕事は、大なり小なり危険と隣り合わせです。ちょっとした油断が、大きな災害に繋がってしまうかもしれません。

本マニュアルには、安全に作業を行うために必要な「意識」と「行動」の基本が一通り網羅されています。既に知っていることばかりが載っていると感じるかもしれませんが、その「知っていること」を、日々の作業で確実にやっているかどうか肝心です。

マニュアルに目を通し、できていないことがあれば、今日からマニュアル通りに行っていきましょう。また、定期的に読み返し、マニュアルに基づいた作業の定着を図ってください。

特に、ヒヤリハット事例に遭遇した際には、マニュアルの手順がきちんと守られていたかを確認し、日々の作業を見直していきましょう。その繰り返しにより、どんな時でも、安全な作業を行えるようにしましょう。

改訂版の発行にあたって

資源循環局の安全作業マニュアルは、平成18年3月に改訂版を刊行してから9年が経ちました。

この間、日々の安全作業、交通事故防止に大きな役割を果たしてきましたが、時代とともに収集現場の事情も変わり、荒天時の対応や熱中症の予防・対応等、新たに掲載すべき項目も生じてきました。

そこで、本マニュアルをより現在の実情に合った内容にするため改訂することとなりました。

改訂にあたっては、安全作業マニュアル検討委員会を立ち上げ、議論を重ねてきました。また、イラストについては青葉事務所の協力のもと、同事務所吉野氏に担当いただき、全面リニューアルしました。厚くお礼申し上げます。

各職場において、このマニュアルを最大限活用してください。そして、誰もがケガや事故に遭うことなく、常に安全作業を行えるよう取り組んでいきましょう。

◆安全作業マニュアル 目 次◆

第1章 作業に当たっての心構え	1
-----------------	---

第7章 車両課 安全作業マニュアル	28
-------------------	----

第2章 作業の準備		
1	作業服の着用	2
2	作業前の確認	2
3	作業の打合せ	2
4	準備体操	2
5	始業点検	2

第8章 事故・車両の故障		
1	事故が発生した場合	29
2	車両が故障した場合	30

第9章 荒天時の作業	31
------------	----

第3章 現場での作業		
1	出発	3
2	走行	3
3	現場到着	4
4	自走事故防止	6
5	後退時の誘導	7
6	積込み作業	8
7	コンテナ収集	11
8	積込み作業(軽車両・平ボディ)	13
9	収集移動	14
10	積込み終了後	15

第4章 工場への搬入		
1	工場への搬入	20

第5章 帰 所		
1	作業終了後	22

第6章 し尿収集関係		
1	し尿収集作業	23
2	検認所への搬入	25
3	公衆トイレ清掃	26

資 料		
	熱中症対策	16
	腰痛防止対策	17
	虫害・注射針対策	18
	搬送イラスト	19
	車両イラスト 小型(回転)	32
	車両イラスト 小型(破碎)	33
	車両イラスト 中型(回転)	34
	コンテナ傾倒装置	35
	車両イラスト 軽ダンプ	36
	車両イラスト 小型吸上車	37
	運行前点検表	38
	月例点検表	39
	運行前点検表(北部事務所版)	40
	車両整備点検表(北部事務所版)	41
	研修記録簿	42

第1章 作業に当たっての心構え

日々の作業を、ケガや事故なく安全に行うためには、私たち一人ひとりの意識が非常に大切です。

「作業に当たっての心構え」を定期的に読み返し、常に意識して作業に当たりますよう。

作業に当たっての心構え

- 1 全ての作業は「安全第一」**
常に「安全第一」を最優先に行動します。
- 2 チームワークを大切に**
同僚としっかりコミュニケーションをとり、協力して安全に作業に当たります。
- 3 あわてず あせらず 状況確認**
どんな場面でも、落ち着いて安全を確保してから行動します。
- 4 正しい知識、正しい手順**
安全作業マニュアルを順守し、作業内容・作業手順に関する正しい知識を持ちます。
- 5 市民の財産と命を守る**
市の職員として、市民生活を支え、命・財産を守ることを使命とします。

被服の正しい着用は 安全作業の基本

- ・上腕を露出させないようにしよう！
 - ・上衣の裾を出さないようにしよう！
- ※危険から身を守る効果があります。



第2章 作業の準備

1 作業服等の着用

作業手順	要点（説明）
貸与された作業服・保護具は、正しく着用する。	・作業服や安全靴・手袋・帽子等の保護具の正しい着用は、安全作業の基本であり、危険等から身を守ります。

2 作業前の確認

アルコールチェック及び運転免許証の確認	・作業車両を運転する場合は必ずアルコールチェックをする。 ・運転免許証の携帯及び有効期限の確認をする。
---------------------	--

3 作業の打合せ

(1) 作業内容の確認 (2) 注意事項の共有	共同作業の円滑化と安全作業の徹底を図るため、作業の打合せは十分に行い、共通認識を持つようにする。 (走行経路・危険箇所等を十分チェックする)
----------------------------	---

4 準備体操

(1) 午前と午後、出庫前に準備運動を行う。	準備運動をすると、体の筋肉がほぐれ、反射神経が良くなり、災害防止や腰痛防止に役立つ。
(2) 体に異常がないか確認する。	体に異常がある場合は、事務所の指示を受ける。

5 始業点検

(1) 安全運転・安全作業の実施のため、必ず始業点検を実施する。	・運転者と同乗者は、協力して車両の機械操作等の点検を行う。 (点検項目) ①車両の傷等の確認 ②ハンドル・ブレーキ・タイヤ等の点検 ③歯止め・三角停止表示板・発煙筒等の確認 ④方向指示器等灯火類の点検 ⑤ブレーキロックシステム・バックモニターの作動確認 ⑥燃料・油脂の不足の点検 ⑦積込みパネル・緊急停止装置・連絡用ブザー等が正常に作動するか ※ブザーなどの位置を必ず確認しましょう。 →運行前点検表 (P38、P40)
(2) 車内は整理・整頓・清潔にする。	・特に汚水タンクやバケット内の汚水を抜く。 走行中、歩行者等に汚水がかかる可能性があります。

第3章 現場での作業

1 出発

作業手順	要点（説明）
(1) ETCの確認	カードの有効期限や挿入方向について確認し、正常に作動しているか確認する。
(2) シートベルトを締める。	走行中は必ずシートベルトを着用する。 ※PTOスイッチは走行中はOFFにする。
(3) 周囲を注意し、安全を確認の上、誘導担当者の指示に従い、順序良く出発する。	誘導担当者は、事務所前道路の車両通行を妨害しないよう、交通状況に注意しながら誘導する。

2 走行

作業手順	要点（説明）
(1) 走行中は関係法令を守り、安全運転を心がける。	<ul style="list-style-type: none"> ・スピードの出しすぎ、無理な追い越し、割り込みをしない。 ・右左折時には特に歩行者・バイク・自転車等に注意する。 ・交差点通行時には、見込運転はしない。 ・車間距離を十分に取り、安全の確保をする。 ※発進の際、前方車両への追突に注意。 ※巻き込みによる事故は、重大事故（人身・死亡事故）につながります。
(2) 同乗者も安全確認をする。	同乗者も走行中は周囲に注意し、特に左折時には、巻き込み等の安全確認を目視で行い運転者を補助する。



安全確認のために、指さし呼称！

- ①発進時サイドミラー確認ヨシ！
- ②アンダーミラー確認前方ヨシ！
- ③同乗者左側確認ヨシ！
- ④歯止めヨシ！
- ⑤安全確認後、後退誘導ヨシ！

安全を確認してから進行！

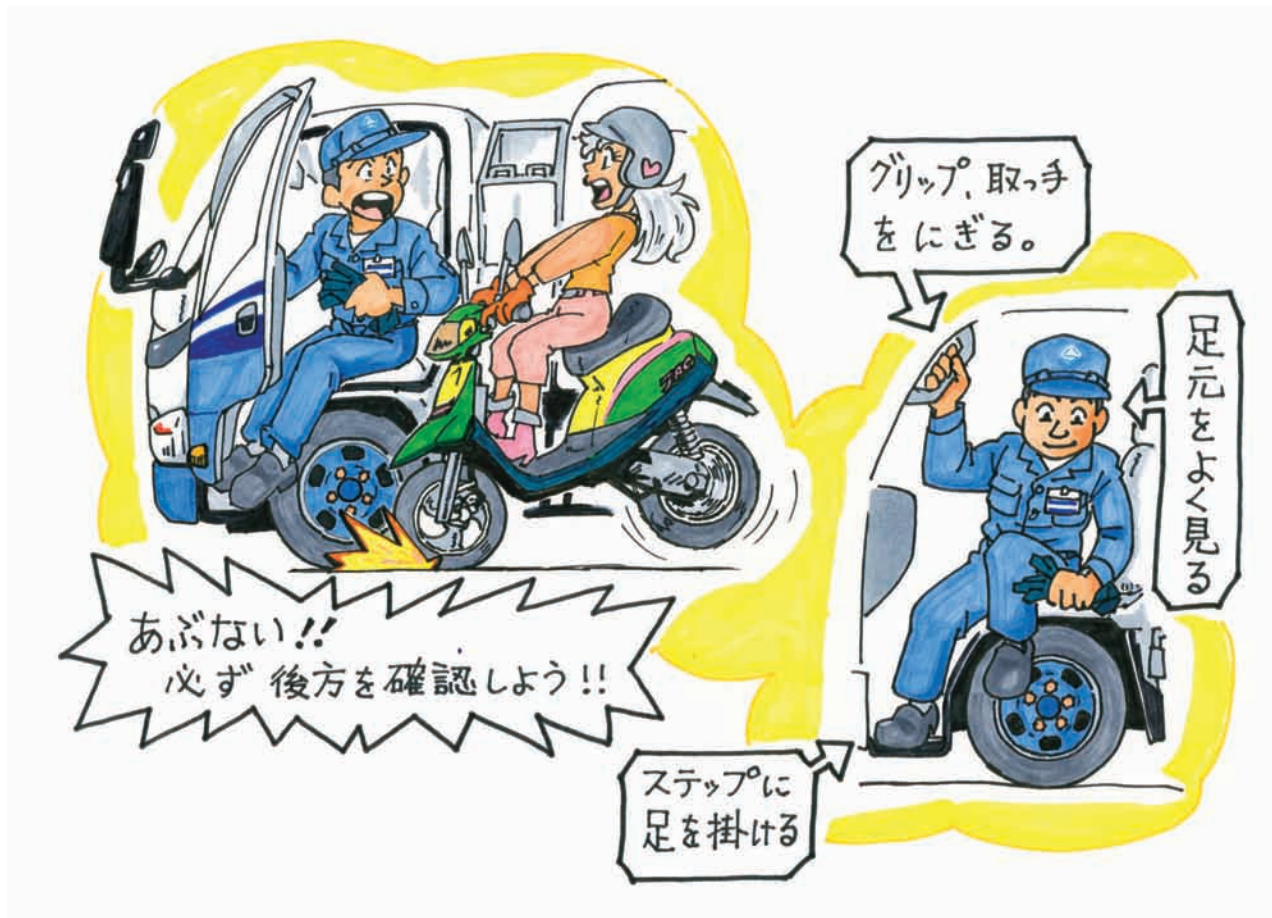
3 現場到着

作業手順	要点（説明）
<p>(1) 周囲の交通状況に注意し、集積場所と原則1メートル以上の間隔を空けて停車する。</p>	<ul style="list-style-type: none"> ・ 合図や周囲の音が聞こえるよう、窓を開ける。 ・ 後退して集積場所に車両をつける際には、必ず同乗者が誘導を行う。 <p>※誘導するときは、車両の死角に入らないようにする。</p>
<p>(2) 停車中は、必ずサイドブレーキをかける。</p>	<ul style="list-style-type: none"> ・ 運転者は、「パーキング、ヨシ！（AT車）」「サイドブレーキヨシ！」と、声出し、指差し呼称で確認する。 ・ 同乗者も、同様に確認する。 ・ 同乗者が誘導のために既に降りている場合は、運転者は、同乗者に確認の合図を送る。 （合図は事前に決めておく） ・ サイドブレーキは、降車する前にもう一度引き直して、効きを確認する。
<p>(3) ブレーキロックシステムを使用する。</p>	<p>ブレーキロックシステム作動後、必ず歯止めの装着を確認してから降車する。</p>

※集積場所に駐車車両や工事等で収集作業ができない場合は、無理をせず次の集積場所へ移動するか、事務所へ連絡をして指示を受けましょう。



作業手順	要点（説明）
<p>(4) 降車時は、周囲の安全を運転者と同乗者双方で目視確認の上、ドアを少し開き足元を確認し、必ずグリップと取っ手を握りステップに足を掛けて降りる。</p>	<ul style="list-style-type: none"> ・ドアの開閉は、必ず二段開放を行い、車からの飛び降りは絶対しない。 ・歩行者・自転車・バイクには、十分注意する。 ・強風時には、ドアが突風にあおられないように気を付ける。 <p>※ドア開け事故は、人身事故につながる事が多いので注意する。</p> <ul style="list-style-type: none"> ・足元の路肩・歩道の段差・縁石などに注意する。降りるときに転落すると、足首の捻挫などのケガにつながるので、足元をよく見る。



ドアの開閉は、必ず二段開放！

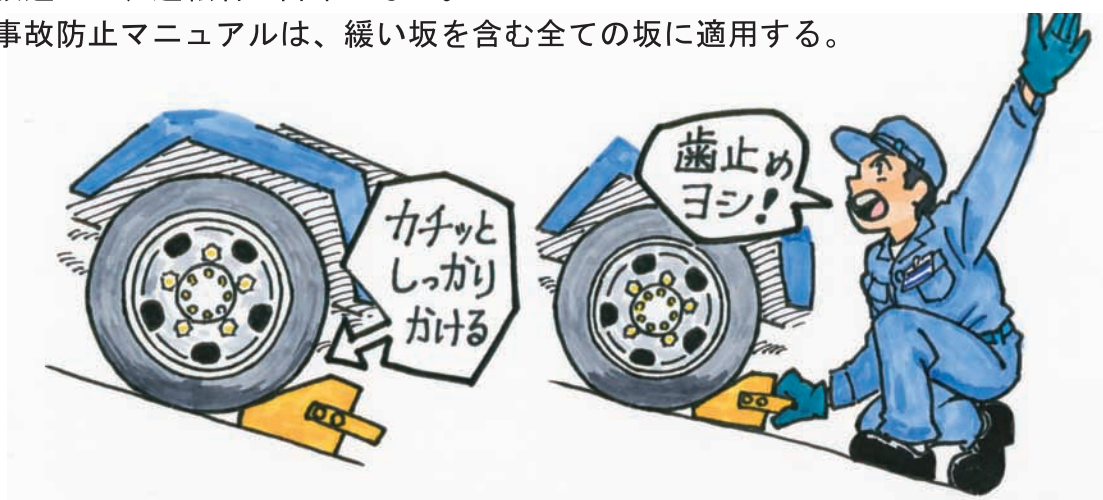
4 自走事故防止 (軽車両についての手順はP13を参照)

自走事故防止マニュアル

運転者	同乗者	補足説明等
① サイドブレーキを確実に引く。 ② AT車はパーキングに入れる。	① 車を降り、助手席側の後輪に歯止めをする。 ② 歯止めはタイヤに密着させる。	<ul style="list-style-type: none"> ・上り坂、下り坂も後輪に歯止めをする。 ・助手席側後輪に歯止めができない場合は、運転席側の後輪に歯止めをする。
③ ブレーキロックシステムを作動させる。		ブレーキロックシステムを作動させた後も、同乗者からの合図があるまで、フットブレーキから足を離さない。
	③ 歯止めをしたことを、声などの合図で運転者に知らせる。	合図は事前に決めておく。
④ 同乗者からの歯止めをした合図を運転席で受けたら、PTOのスイッチを入れて降車する。		<ul style="list-style-type: none"> ・運転者は、同乗者から歯止めをしたという連絡があるまで絶対に降りない。 ・運転者は、フットブレーキから足を離して、車両が動かないことを確認してから降車する。

※急な坂道では、運転者は降車しない。

※自走事故防止マニュアルは、緩い坂を含む全ての坂に適用する。



5 後退時の誘導

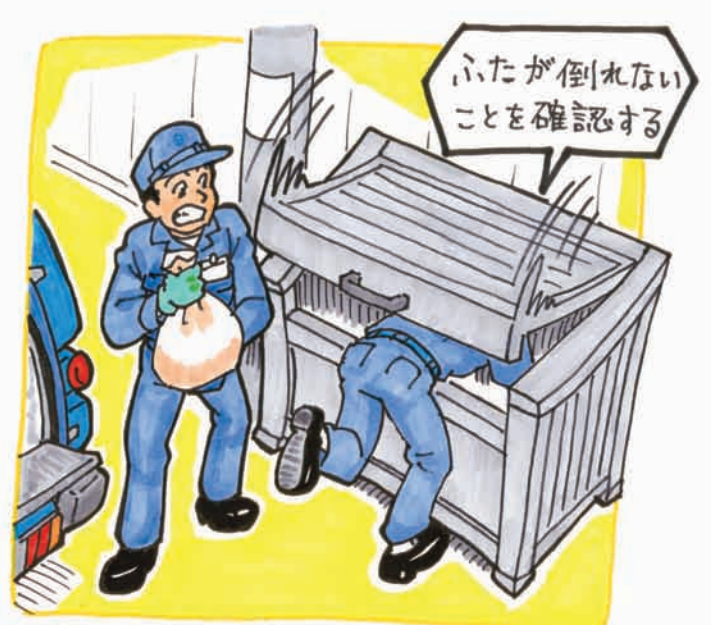
作業手順	要点（説明）
<p>(1) 後退する場合は、安全確認のため、必ず同乗者を降ろしてから、同乗者の誘導指示に従い、歩く速度以下で後退する。</p> <p>(2) 運転者は、誘導者の声が聞こえるように、窓を開ける。</p> <p>(3) 運転者は、誘導者の合図に従い、左右のサイドミラーで後方・側方を確認しながら、慎重に運転する。</p> <p>(4) 停車時は、集積場所や車止めポール等の静止物に対し、原則1メートル以上空ける。</p>	<ul style="list-style-type: none"> ・ 同乗者は、周囲の状況を確認し、運転者からよく見える安全な位置で、声・身振り・連絡用ブザー等すべてを使って、明確な合図を行い誘導する。 ※車両の死角に入らない。 ・ 同乗者は、周囲に危険を感じたら、車両を停止させる。 ※運転席側の前方及び後方を、車止めポール等に接触する事故が多発しています。十分注意しましょう。 ・ 必要に応じて、バックモニターも活用する。 ※バックモニターは、あくまで補助的な役割 ・ 同乗者の誘導時の立ち位置は、原則左後ろとする。状況によっては位置を変える。 ・ 同乗者は、誘導に専念する。 ※車両を停めてから、作業(ネット等)を始める。

誘導なしでは、絶対に後退しない！



6 積み込み作業

作業手順	要点（説明）
<p>(1) ホッパースライドドアを、ロックされるまで押し上げる。</p>	<ul style="list-style-type: none"> ・ホッパースライドドアが作業中に落ちてきてケガをする危険があるので、ロックされたかどうかの確認を必ず行う。 ・押し上げるとき、力を入れすぎてロック棒を曲げないようにする。 ・手・指の挟まれ事故に注意する。
<p>(2) 集積場所の状態を確認し、足元に注意しながら、積み込む。</p> <p>※車載箱に、不燃物を入れるときは、無理に投げ込まない。 足元に落下しケガをすることがあるので注意する。</p>	<ul style="list-style-type: none"> ・袋の場合 <ol style="list-style-type: none"> ①ごみ袋は袋の結び目を持ち、両手いっぱい持たない。 ②重いと感じたときは、腰をおろして持ち上げる。または、二人で持ち上げる。 ③ごみ袋をわしづかみにしたり袋を体にぶついたりしたときに、袋の中の竹串等でケガをすることがあるので注意する。 ・容器の場合 汚れなどのため滑りやすくなっていないか、一人で持てるのか等、重さを確かめる。 ・木の枝や葉の束 害虫がいる場合があるので、慎重に取り扱う。特に春から秋にかけては、虫による被害が多く発生しているので注意する。
<p>(3) ネットボックス等の作業では、ふたに注意する。</p>	<p>落下防止フック等がある場合は、確実に止めてから作業をし、落下防止フック等がない場合は、ふたが倒れないことを確認する。</p> <p>※頭部にケガをする恐れがある。</p>



作業手順	要点（説明）
<p>(4) 破碎式車両ではホッパー内が均等になるように積み込む。</p> <p>(5) 回転板車両では回転板にかませることなく積み込む。</p>	<ul style="list-style-type: none"> ・ホッパーにごみを積み込みすぎると、ごみの飛散や挟まれ事故につながる。 ・ごみが回転板に挟まると、勢いよく飛び出し危険。 ・長めの角材等は、斜めにして入れる。まっすぐホッパーに入れると、跳ね上がり、顔に当たることがある。 ・袋は振り回さないで入れる。 <p>※同僚などにあたり、ケガをさせることがある。</p>
<p>(6) 合図をしてから積込みボタンを操作し、ごみを積み込む。</p>	<ul style="list-style-type: none"> ・同僚の手の位置や作業状況に注意して、声を出して合図をしてから、ボタンを押す。 ・常に周囲に目を配り、危険時には、直ちに停止動作へ移れるように、作業を行う。 ・資源物や不燃物のガラス等、割れ物に注意して車載箱に確実に入れる。収納したものが箱から飛び出し、走行中に落下しないように注意する。 ・過積載は、道路交通法違反になるので絶対しない。その上、車両に負担がかかり、運転操作にも影響し、事故にもつながる。
<p>(7) 積込み作業は、周囲や作業の状況を把握し、安全を確認する。</p>	<ul style="list-style-type: none"> ・ごみの跳ね返りや飛散を避けるため、積込みボタンを押した後は、テールゲートの左右に避けるか、安全な間隔を保つように努める。 ・市民の接近に注意し、直接積込みはさせない。 (ほこりや汚水の飛散の被害を避けるため、人や車が近づいてきたときは、緊急停止ボタンを押し、積込み作業を止める。)



ごみを詰め込み過ぎない!

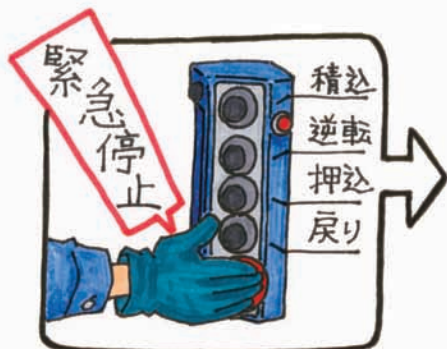
作業手順	要点（説明）
<p>(8) 積込み作業中に危険を感じたときは緊急停止ボタン等を使用して、回転板等を停止する。</p>	<ul style="list-style-type: none"> ・積込み装置作動中は、ホッパーからごみが落ちないように、手で押さえると、回転板等による巻き込まれの危険がある。飛散防止からも、ホッパーに積み込み過ぎない。 ・回転板に指を挟んだとき 緊急停止ボタンを押す ↓ 指が抜けられない場合 ↓ メインスイッチを切る ↓ 消防のレスキューを呼ぶ ※他のボタンでは、指を切断する危険がある。
<p>(9) ごみがかみ込んで回転板等が動かなくなったときは、操作ボタンを押して、機械操作により取り除く。</p>	<ul style="list-style-type: none"> ・収集現場では、テールゲートは絶対に開けない。（事故につながる） ・かみ込みを取り除いた後、操作ボタンを押すときは、安全を確認し、合図をしてからボタンを押す。 ・かみ込み物は、回転板に挟まる恐れがあるので、押し込まず手前に引いて取り除く。
<p>(10) それでも取り除けない場合は、事務所へ連絡し指示を受ける。</p>	<p>速やかに車両を車両課整備工場に持ち込む。</p>

※ライターや不法投棄の石油ストーブ及びガスレンジ等を回収するときは、電池や灯油・ガスが入ったままでは車両火災の原因になるので注意する。

※箱車作業時の注意

- ・ダンプ操作及びパワーゲート操作は、同乗者と協力して周囲の安全を確認して行う。
- ・パワーゲートのメインスイッチは、操作時以外はOFFにする。
- ・後部左右開き扉は、開けている時も閉めている時も必ずロックをする。

緊急停止ボタン！



7 コンテナ収集

作業手順	要点（説明）
(1) コンテナスタンドを上げる。	
(2) コンテナを保管場所から引き出し車両の後部に移動させる。	足元や周囲の状況に注意し、特に路面の凸凹には十分気をつける。
(3) コンテナを支持金具に固定し左右とも完全にかける。	<ul style="list-style-type: none"> ・手や指を挟まれないよう注意する。 ・コンテナを運ぶ者とレバーを操作する者は、お互いに合図し、確認する。 ・金属等の堅い物がコンテナ内にあるときは、取り除く。（コンテナの破損につながる）
(4) コンテナ操作モノレバーを「上げ」に入れる。	<ul style="list-style-type: none"> ・積込み作業が終了するまで、レバーから手を離さない。
(5) コンテナ操作モノレバーを「下げ」にして、コンテナをホッパーから離す。	<ul style="list-style-type: none"> ・コンテナが人に接触すると危ないので、注意して操作する。 ・ごみをホッパーに入れすぎないように注意する。
(6) 積込みボタンを押す。	<ul style="list-style-type: none"> ・コンテナは丁寧に扱う。
※コンテナが空になるまで(4)～(6)を繰り返す。	



作業手順	要点（説明）
(7) コンテナ操作モノレバーを「下げ」にし、コンテナを地面に降ろす。	コンテナが地面に着くまで、レバーから手を離さない。
(8) コンテナを支持金具から外す。	
(9) コンテナを保管場所に戻す。	コンテナを戻す際、コンテナとコンテナとの間に、指を挟まないように注意する。
(10) コンテナスタンドを下げる。	
※ごみがかみ込んだ場合 (1) 回転パネルの停止ボタンを押す。 (2) コンテナ操作モノレバーから手を離す。 (3) 互いに声をかけ、止まっていることを確認した後、コンテナをいったん降ろす。 (4) 通常のかみ込みと同様に対処する。	運転席側の人は、停止ボタンを押しながらかみ込み物を取り除く。 ※レバーと停止ボタンは連動していない。

指を挟まれないように注意



8 積込み作業(軽車両・平ボディー)

作業手順	要点(説明)
<p>(1) 集積場所へ到着したら、サイドブレーキを確実に引き、エンジンを切り、適切なギヤを入れる。</p> <p>注) 運転手が降車しないときは、サイドブレーキをかけフットブレーキを踏んでおく。</p>	<ul style="list-style-type: none"> ・平坦な所、上り坂はギヤをローに入れる。 ・下り坂は、ギヤをバックに入れる。 ・合図や周囲の音が聞こえるように、窓を開ける。 ・後退して集積場所に車両をつける際には、必ず同乗者が誘導を行う。 <p>※誘導が必要な場合は、連絡用ブザーが無いので、声をかけながら手で大きく合図する。</p>
<p>(2) 運転手は、車両が動かない措置を講じた上で降車する。</p> <p>※同乗者は歯止めを必ずする。</p>	<ul style="list-style-type: none"> ・狭い道路での作業が基本となるので、周囲には細心の注意を払い荷台に積み込む。 ・放り投げて大きな音をたてたり、ごみが飛散しないよう静かに積み込む。 ・荷台に上がる場合は、床面や積載物で足を滑らせないように注意する。 <p>※荷台に上がったまま誘導や移動は絶対にしない。</p>
<p>(3) 車両から離れる場合は、原則一人で取りに行く。</p>	<p>収集に二人で行く場合は、車内にある個人情報等が周囲から見えないように留意し、安全な場所へ駐車・施錠の上、取りに行く。</p> <p>※あらかじめ、対象者宅周辺で駐車できる場所を把握しておく。</p>
<p>(4) 作業終了後は、必ず荷台全体にシートを掛ける。</p>	<ul style="list-style-type: none"> ・ゴムひもを引っ張って荷台フックに取り付ける。 ・シートの余った部分は折り曲げるようにしてゴムひもを荷台フックに掛ける。その際、サイドミラーで後方確認ができるようにしておく。 ・搬送時、積載物が落下しないように、シートの端を荷台のアオりに隙間なく固定する。 ・風の強い日等、落下の危険があるときは、作業中も必ずシートを掛けること。



9 収集移動

作業手順	要点（説明）
(1) 飛散防止ネット・ネットボックスをたたみ、清掃をする。	ごみが飛散している場合は、手板等を使用し清掃を行う。
(2) 作業終了後、運転者は、右側の歯止めを取って、車両前方に人や障害物がないか確認の上、乗車する。	「乗車ヨシ！」の合図を出す。
(3) 同乗者は、運転者の合図を確認し、左側の歯止めを外す。 ※歯止めの置忘れに注意。	(下り坂の場合) 歯止めが外れにくい場合には、連絡用ブザー等で知らせた後、「後退ヨシ！」と運転者に合図を出す。後退後に歯止めを引き出し、「歯止め取り外しヨシ！」と合図を出す。
(4) 同乗者は、周囲の障害物を確認し、運転者に伝える。	ポールやブロック等の構造物に十分注意する。
(5) シートベルトをする。	移動中も安全のため、シートベルトをする。
(6) 運転者はサイドブレーキ及びブレーキロックシステムを解除し、周囲に注意して発進する。	<ul style="list-style-type: none"> ・移動の合図を送った後で、操作ボタンを押さない。 ・移動時は、PTOをOFFにする。 ・発進時は、指さし呼称で安全確認。



10 積み込み終了後

作業手順	要点（説明）
<p>(1) 回転板・押込板は必ず回しきる。 (押込板は、最終停止位置にあるか確認する。)</p>	<p>途中で停止させたままでは、排出作業時にテールゲートを上昇させてかき出し作業をすることで、ホッパースライドドアの変形につながる。</p>
<p>(2) ホッパースライドドアを引き下げて、ロックする。</p>	<ul style="list-style-type: none"> ・搬送中にごみやほこりが飛散しないように、ホッパースライドドアを必ず閉める。 ・搬送前に、何を積み込んだのか、落ちないように積み込んでいるか確認する。 ・車載箱は全て閉める。
<p>(4) 周囲を確認して乗車する。</p>	<p>ドアの開け閉めの際は、周囲に十分注意する。</p>
<p>(5) シートベルトを締める。</p>	<p>周囲の安全確認後、発進する。</p>



熱中症対策

こんな日は気をつけよう

- ・暑さに慣れていない時
 - ・突然、気温が上昇した日
 - ・気温が30℃を越える日
 - ・湿度が高い日
- (気温が低くても、湿度が高い日は注意)



熱中症の症状とは

- ・大量の発汗
- ・めまい、立ち眩み
- ・筋肉痛、筋肉の硬直
- ・頭痛、吐き気、嘔吐、倦怠感
- ・意識障害、ケイレン、運動障害、高体温

軽度

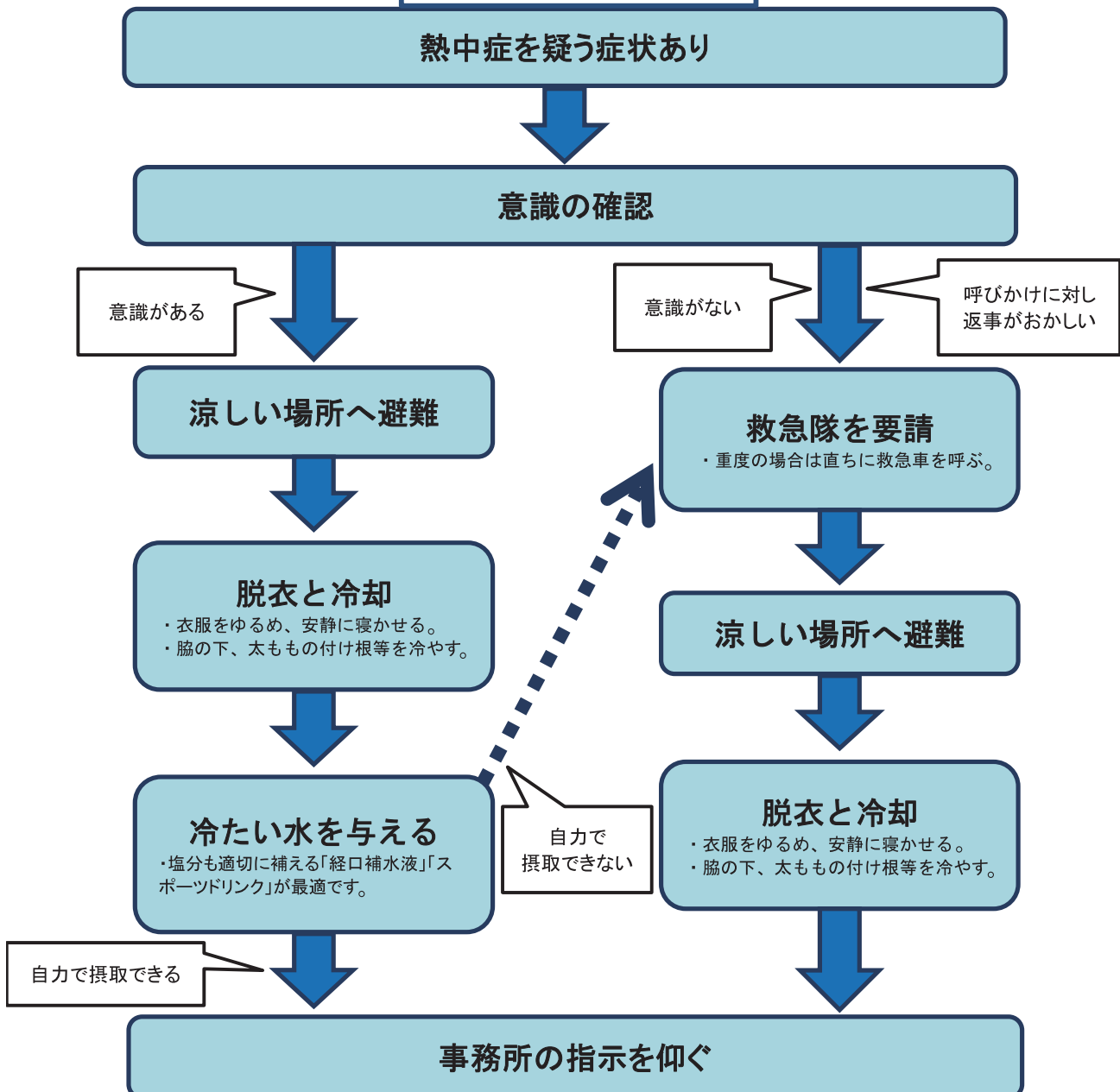


重度

のどが渇く前に、こまめな水分・塩分の補給が重要です。
日頃の体調管理と適度な休憩を心がけましょう。



現場での応急処置

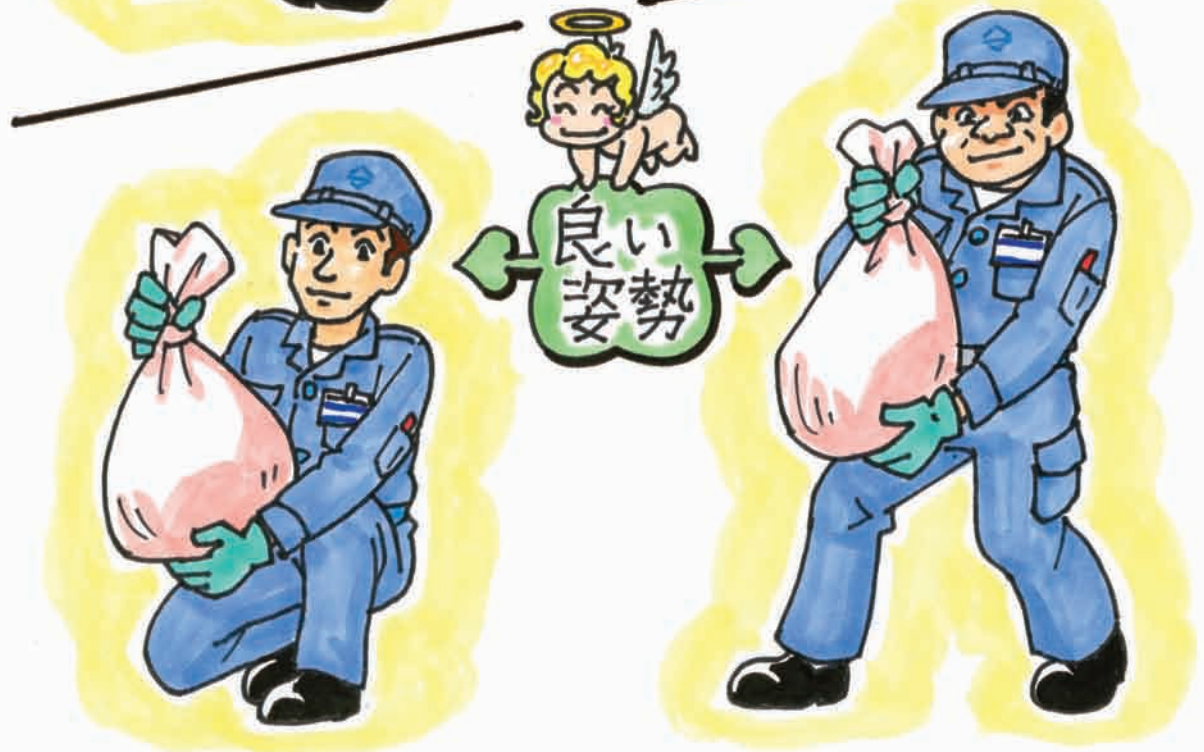


《腰痛防止》

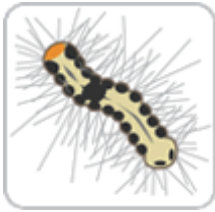
腰痛5悪

腰を痛めやすい動作です。
できるだけ避けましょう。

- ★ 腰を丸めていた。
- ★ 体の前傾,前倒が深かった。
- ★ 極めて腰が高かった。
- ★ 腕を長く伸ばしていた。
- ★ 体を急に捻った。



《チャドクガにさされたら》



発疹が出て、かゆみを伴った場合は、決してかぶれた部分をこすらず皮膚や衣類に付着した毒針毛を粘着テープ等を貼って除去し、患部を流水で時間をかけて洗い流してから、抗ヒスタミン薬軟膏等を塗る。

また、毒針毛が付着した衣類は、洗濯機等で水洗いしてもほとんど効果がなく、洗濯機を介して他の衣類に毒針毛を拡散させてしまうので避ける。毒は熱に弱いので、50℃以上のお湯で洗濯するか、乾燥機を使用することが望ましい。

※ 症状が重い場合は、一般市販薬では効果が期待できないので、医師の診察を受け、処方薬を使用しましょう。

《ハチにさされたら》



ハチが仲間を呼ぶので、直ちにその場から離れ、傷口を冷たい水で洗い流す。患部は氷で冷やし、抗ヒスタミン剤の入った軟膏等を塗る。

また、症状の改善がみられず、気分が悪くなったり動悸がするときには一刻も早く病院へ行き、手当を受ける。

※ 一部の人はアレルギー反応（アナフィラキシーショック）を起し、最悪の場合は 生命に関わります。普通は10～30分という短時間で起こるので、重症の場合は直ぐに救急車を呼びましょう。

《注射針が刺さったら》



注射針が刺さってしまった箇所を流水で洗いながら、血液を出来る限り絞り出した後に、事務所へ報告をして医療機関に行く等の指示を受ける。その際、刺さった注射針は必ず病院へ持参する。

※ ケガの程度が軽いからと放置しておくと、C型及びB型肝炎等に感染してしまう危険性があります。

針刺し事故を防止する為に、作業中は必ず作業用手袋を着用しましょう。

もし、針が刺さってしまったら、ケガがなくても、必ず事務所に連絡し、直ぐに医療機関を受診しましょう。

(B型肝炎は48時間以内の処置が必要です。)

《搬 送》

◎走行中は道路交通法等関係法令を守り、安全運転に徹する



第4章 工場への搬入

1 工場への搬入

作業手順	要点（説明）
<p>(1) 工場構内へ進入し、トラックスケールで検量する。</p>	<p>構内での走行は、制限速度を守り、スケール検量前に不燃物を所定の場所に降ろす。トラックスケールへの乗り降りは最徐行で行い、他の車両にも注意する。</p> <p>注) トラックスケールへ乗るときは、前の車両が完全に降りてから最徐行で乗る。</p>
<p>(2) 投入ステージに進入する。</p>	<p>投入ステージへは最徐行で進入し、投入指示灯または工場誘導員の指示する投入扉へ、他の車両や職員等の動きに注意して向かう。</p>
<p>(3) 投入扉（ゲート）に入る。</p> <p>※投入扉前で一旦停止し、扉が開いていることを確認する。</p>	<ul style="list-style-type: none"> ・同乗者（助手）は、足元に注意して必ず降車し、周囲の安全を確認し、運転者に合図を送り、声と身振り手振りを入れて車両の誘導を必ず行いながら、投入扉横に表示された後退誘導位置（サークル）に移動する。 （運転者から死角となる車両の真後ろには入らない。） ・同乗者（助手）は、後退誘導位置（サークル）から出ないようにし、声と身振り手振りを入れながら、車両が車止めに達するまで、後退誘導を行う。 ・運転者は、同乗者の誘導に従い、周囲の安全を確認しながら、後退する。（車両を急激に車止めに当てることは、ピット転落する原因にもなり非常に危険です。） <p>【軽ダンプ】</p> <ul style="list-style-type: none"> ・同乗者（助手）は、足元に注意して必ず降車し、周囲の安全を確認し、運転者に合図を送り、声と身振り手振りを入れて車両の誘導を必ず行う。 （運転者から死角となる場所や車両の真後ろには入らない。） ・運転者は、同乗者（助手）の誘導に従い、周囲の安全を確認しながら後退し危険区域の前で停車する。 ・停車後、同乗者（助手）は歯止めをし、運転者はサイドブレーキを確実に引き、エンジンを切ったのちに降車後、歯止めをする。 ・運転者、同乗者（助手）の2名で、危険区域に入らないようにして荷台フックからゴムひも等を取り外し、シート等をしまふ。荷台後部のアオリロックレバーを解除して、後部アオリを水平に倒し、ごみを排出できるようにする。 ・運転者は、右側の歯止めを取って乗車し、同乗者（助手）も運転者合図を確認し、左側の歯止めを外す。

	<ul style="list-style-type: none"> ・運転者は乗車して助手の位置を目視し、同乗者（助手）は、周囲の安全を確認し、運転者を目視できる位置で後退開始の合図を行い、後退誘導を行いながら投入扉横に表示された後退誘導位置（サークル）に移動する。 （運転者から死角となる場所や車両の真後ろには入らない。） ・同乗者（助手）は、後退誘導位置（サークル）から出ないようにし、声と身振り手振りを入れながら、車両が車止めに達するまで後退誘導を行う。 ・運転者は、同乗者（助手）の誘導に従い、周囲の安全を確認しながら、後退する。（車両を急激に車止めに当てることは、ピット転落する原因にもなり非常に危険です。）
<p>（４）ピット転落事故を発見したときは、投入扉の脇の柱にある緊急ブザーを押す。</p>	<ul style="list-style-type: none"> ・緊急ブザーは柱何本かおきに設置されているので、事故があったときにあわてないように、事前にブザーの位置を確認しておく。 ・ピット内は酸欠箇所なので緊急ブザーで工場職員に知らせ、緊急態勢に入ってもらおう。
<p>（５）ごみをピットに投入する。</p>	<ul style="list-style-type: none"> ・運転者は、完全に車両を停止させサイドブレーキをかける。 ・同乗者は、クレーンバケットがないことを確認して、排出できる場合は、運転者にテールゲートの上昇合図を出す。 ・運転者は、かき出し操作・ボディーの上昇または、排出板の押し出しを行い、ごみを排出する。 <p>※ごみ排出時は、ピットへの転落防止のため、投入扉前に表示された「危険区域」には入らない。</p> <p>※投入扉が開いた状態で「危険区域」に入る場合は、投入扉横等に設置された安全帯を必ず装着すること。</p>
<p>（６）ボディー（荷箱）の点検を行う。 ※圧縮板式車両については、ダンプの必要はないが、同様の手順で排出板の作動を行う。</p>	<ul style="list-style-type: none"> ・運転者は、同乗者の誘導に従い、車両を前進させる。 ・同乗者は、危険区域に入らない場所でボディー（荷箱）にごみが残っていないか、テールゲートにごみがかんでいないかを確認する。 ・残っている場合は、運転者に合図を送り、投入扉が閉まる位置まで車両を前進させ、運転者が機械操作で取り除く。 ・機械操作での取り除きが困難な場合は、同乗者は必ず左右の安全棒をかけ、テールゲートを安全棒の位置まで下した後、排出インターロックスイッチを入れてからかき出し棒等で取り除く。 ・取り除いたごみは、投入扉下（車止め）の隙間からピットに排出する。 <p>※投入扉が開いた状態で「危険区域」に入る場合は、投入扉横等に設置された安全帯を必ず装着すること。</p>

作業手順	要点（説明）
<p>(6) ボディー（荷箱）の点検を行う。 ※圧縮板式車両については、ダンプの必要はないが、同様の手順で排出板の作動を行う。</p>	<p>【軽ダンプ】</p> <ul style="list-style-type: none"> ・運転者は、同乗者（助手）の誘導に従い、荷台を通常位置に戻し、車両を危険区域外まで前進させる。 ・同乗者（助手）は、死角に入らない場所で、荷台にごみが残っていないかを確認する。 ・残っている場合は、運転者に合図を送り、投入扉が閉まる位置まで車両を前進させ、ごみを取り除く作業を運転者に伝え、運転者はエンジンを切り、同乗者（助手）はエンジンが切れたことを確認したうえで、かき出し棒等で取り除く。（運転者はサイドブレーキを確実に引き、同乗者が乗車するまで車両を動かさない。） ・取り除いたごみは、投入扉下（車止め）の隙間からピットに排出する。 <p>※投入扉が開いた状態で「危険区域」に入る場合は、投入扉横等に設置された安全帯を必ず装着すること。</p> <ul style="list-style-type: none"> ・同乗者（助手）は、後部アオリを元に戻し、ロック用レバーを確実にかけ、乗車する。
<p>(7) ボディー（荷箱）テールゲートを下す。</p>	<ul style="list-style-type: none"> ・同乗者は、排出終了が確認できたら、ボディー・テールゲートを下す合図を運転者に送る。 ・運転者は、同乗者（助手）の合図を確認したら、ボディー・テールゲートをその場で下し、走行しながらの操作は行わない。
<p>(8) テールゲートが完全にロックされていることを確認する。</p>	<p>同乗者は、テールゲートのロックを確認してから乗車する。</p>
<p>(9) 投入ステージから退出。</p>	<ul style="list-style-type: none"> ・PTOを必ずOFFにする。 ・他の車両や職員の動きに注意して、安全を確認してから発進する。 ・投入ステージは濡れているので徐行し、スリップに注意する。

※輸送事務所への搬入については、工場に準じて作業を行う。

★選別センター・プラヤードへの搬入の注意点

- ・選別センターへの搬入は、スケール検量の前に、回収した小物金属を所定の場所に下ろす。
- ・トラックスケールへの侵入は、指示灯又は施設誘導員の指示に従い行う。
- ・投入場所は、施設作業員の指示に従う。
- ・投入場所にバックで移動する際、同乗者は周囲の安全を確認して降車し車両の誘導を行う。
- ・施設内では、構内作業者・作業員等の位置や動きに注意して移動する。

第5章 帰 所

1 作業終了後

作 業 手 順	要 点 (説 明)
(1) 作業終了後の洗車・点検 (2) 汚水タンクのふたを開ける。 (定期的にグリスアップを行う。)	<ul style="list-style-type: none"> ・車両の洗車・点検は、お互いに協力して行う。 ・テールゲートを上げて洗車するときは、左右の安全棒を完全にかけて後、排出インターロックスイッチを入れてから行う。 ・車両に異常があるときは、事務所に連絡する。 ・洗車後、落ちたごみは清掃する。
(3) 洗車終了後、車を所定の場所に駐車する。	<ul style="list-style-type: none"> ・カギ・車検証は所定の場所に納める。 ・ドアは忘れずにロックする。 ※駐車場でも歯止めをする。
(4) 運転日報の記入・提出	運転日報を記入し、検量伝票などを添えて、事務所に提出する。



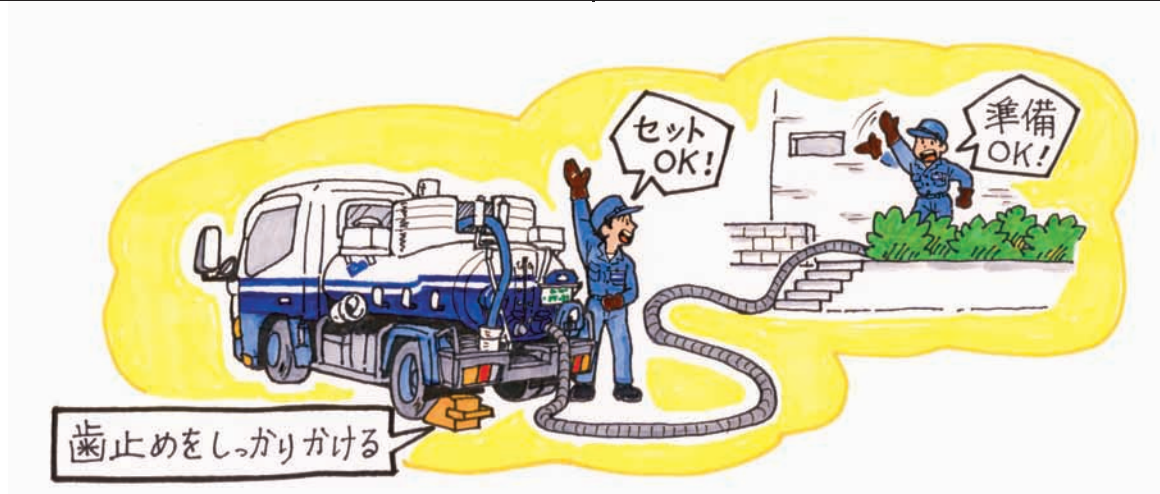
「安全棒」は
あなたの命を守ります



第6章 し尿収集関係

1 し尿収集作業

作業手順	要点（説明）
（１）吸排切り替えレバーを中立から吸入に切り替え、スロットルレバーを作業位置にする。	・完全に切り替えないと吸入力が弱いので、確実にレバー操作を行う。
（２）連成計を見て圧力がかかるのを確認してから吸入コックを開く。	・この際ホースに残っている汚物が垂れることがあるので注意する。
（３）ホースリールクラッチレバーをフリーにして、汲み取り口までホースを伸ばしたら乗組員に合図を送りホースリールをロックする。	・ホースを伸ばす際には、歩行者・犬・害虫（蜂・毛虫・蚊等）・突起物などに注意し、植木・鉢植え・建物（門・塀・扉等）を傷つけないように安全作業を心がけ、必要に応じ「作業中」の看板を出す。
（４）汲み取りのふたを開く。	・ふたは雨が入らず、いたずらに開け閉めできないように重くできているので、開閉は慎重に行う。
（５）汲み取り口から便槽を覗いて、奥が深い場合や固形物と水分が分離している場合にはマンガン（かき出し棒）でかき混ぜる。	
（６）ホースの先を汚物に浅く差し入れ、多少空気を入れながら汲み取る。	



作業手順	要点（説明）
<p>(7) 作業中ホースが詰まった場合は、どこが詰まったのか確認し、取り除けない場合は事務所に連絡を入れ指示を受ける。</p>	<ul style="list-style-type: none"> ・ホースの根元にあるジョイントは詰まりやすく、この詰まりを取り除くためタンクに登るときは落下等に注意する。また、リール付近に人がいる場合は、リールスイッチを押さない。
<p>(8) 汲み取り終わったらバケツ1～2杯程度の水を入れ、便槽とホースをきれいにする。</p>	
<p>(9) ホースを汲み取り口から出し、ふたを完全に閉めたら、乗組員に合図を送り、ホースを巻き取る。</p>	<ul style="list-style-type: none"> ・ホースを延ばすときと同様に、周辺に注意しながらホースを巻き取る。
<p>(10) 吸入コックを閉め、スロットルレバーを走行位置に戻し、PTOを解除する。</p>	

※下り坂に停車して作業を行う場合は、積載物が液体で前方にかたよるため、歯止めを前輪に装着する。

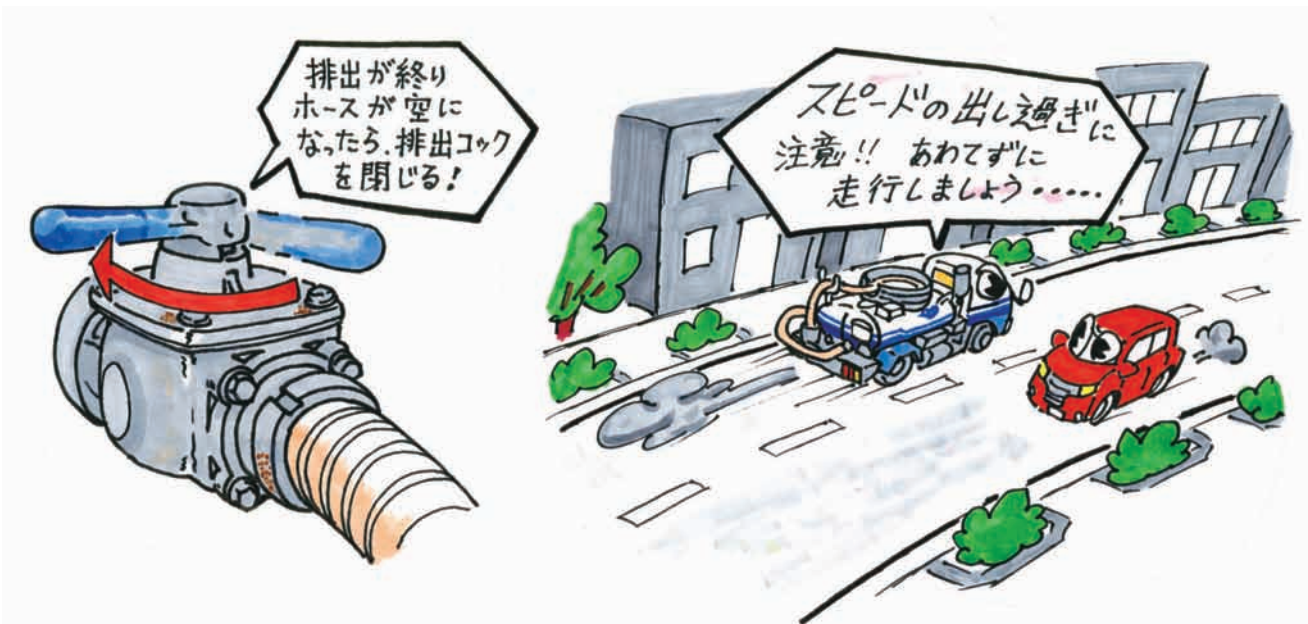
※車両は、月に一度、架装部分を含めた整備・点検を実施する。



ホースを伸ばす際は、周辺に注意 多少の空気を入れながら汲み取る

2 検認所への搬入

作業手順	要点（説明）
(1) 入口で検認を受け、搬入伝票を受け取る。	
(2) 排出ステージに進出し、空いている排出口に車両を停める。	
(3) 排出ホースを排出口にセットする。	
(4) 排出コックを開け、吸排切り替えレバーを中立から排出に切り替え、連成計を確認しながら排出する。	<ul style="list-style-type: none"> ・ 排出圧力が上がり過ぎるとタンクが破裂したり、排出ホースが排出口から抜けて、汚物が散乱する恐れがあるので注意する。
(5) 排出が終わったら、吸排切り替えレバーを中立に戻し、その後吸入に切り替えて、ホースの汚物が漏出しないように吸入させながら排出ホースを車両に戻す。	
(6) 排出コックを閉めて、吸排切り替えレバーを中立に戻す。	
(7) 各レバー・コック類を再確認して異常ければステージから退出する。	



3 公衆トイレ清掃

作業手順	要点（説明）
(1) ごみを処分する。	<ul style="list-style-type: none"> ▪ タバコ・ヘアピン等小さなごみは濡れる前に処分する。少量でも毎日持ち帰る。
(2) 照明器具の点検を行う。	<ul style="list-style-type: none"> ▪ 犯罪防止のため、点灯させ球切れ等の確認を行う。
(3) トイレットペーパーの補充を行う。	
(4) 水道水を使い、汚れているところを濡らす。	
(5) 便器に水を流し、詰まりがないか調べる。	<ul style="list-style-type: none"> ▪ つまりの処理が困難な場合は、特殊作業班に依頼する。
(6) 壁とドア裏側の点検を行い、汚れや落書きがあれば、スポンジ・たわし・デッキブラシ等に洗剤をつけて清掃する。	<ul style="list-style-type: none"> ▪ 落書き落としで薬品（シンナー等）を使用するときは、体調変化に注意しながら短時間で作業を終了する。



薬剤は正しく使い短時間で

作業手順	要点（説明）
(7) 同様に便器、床の清掃を行う。	<ul style="list-style-type: none"> ・デッキブラシを使用して清掃する場合は、タイル等を破損しないよう注意する。
(8) 水切り用ゴムベラ・雑巾などで、便座・手すり・鏡・洗面器具・ドア等をきれいにする。	
(9) 水をまいた後、床面に水たまりができていている場合があるので、水切り用ゴムベラで水を切る。	
(10) 植え込みのごみ処理や草刈りなど、トイレ周辺の掃除も行う。	
(11) 作業が終了したら、再度破損や漏水の点検を行い、清掃用具を片付ける。	<ul style="list-style-type: none"> ・荷台への薬品の漏れや汚れを点検し、薬品の在庫管理等を行う。

※月に一度、車両の整備点検を実施する。



水たまりに注意

第7章 車両課 安全作業マニュアル

整備作業時

- (1) 作業場内の整理・整頓及び備品・器具の保守点検を行う。
- (2) ジャッキアップは必ず4点支持とし、リジッドラック（馬）を使用する。
- (3) リフト、ジャッキの昇降時は前後、左右、上下の安全を確認し、声を掛け合う。
- (4) キャブをチルトするときは、必ず複数で対応する。
- (5) クラッチやブレーキのオーバーホール時の粉じん清掃は、必ず防じんマスク及び防じんメガネを着用し、集じん機を使用すること。
また、エアーを使用するときは必ず声をかける。
- (6) テールゲート及びボディの上下作動のときは、必ず声をかけ安全を確かめる。
- (7) 工場入庫、出庫時は徐行し、必ず一時停止して、前後左右の安全を確認する。
- (8) 混雑した道路での牽引作業及び修理は、必ず誘導員を配置して作業する。
- (9) レッカー車のクレーン使用時は、旋回範囲内の安全に十分注意する。

塗装作業時

- (1) 専用防毒マスクを必ず着用する。
- (2) 換気装置を使用し、通気・喚起に十分注意する。
- (3) なるべく風上に立って作業する。

板金・溶接作業時

- (1) 粉じん・ガス・蒸気等の有害物が発散する作業は防じん・防毒マスク・防じんメガネを着用する。
- (2) 可燃性（油・グリス等）のある溶接作業時は、消火器具を備える。
- (3) 通気・換気に十分注意する。

地震時の対応

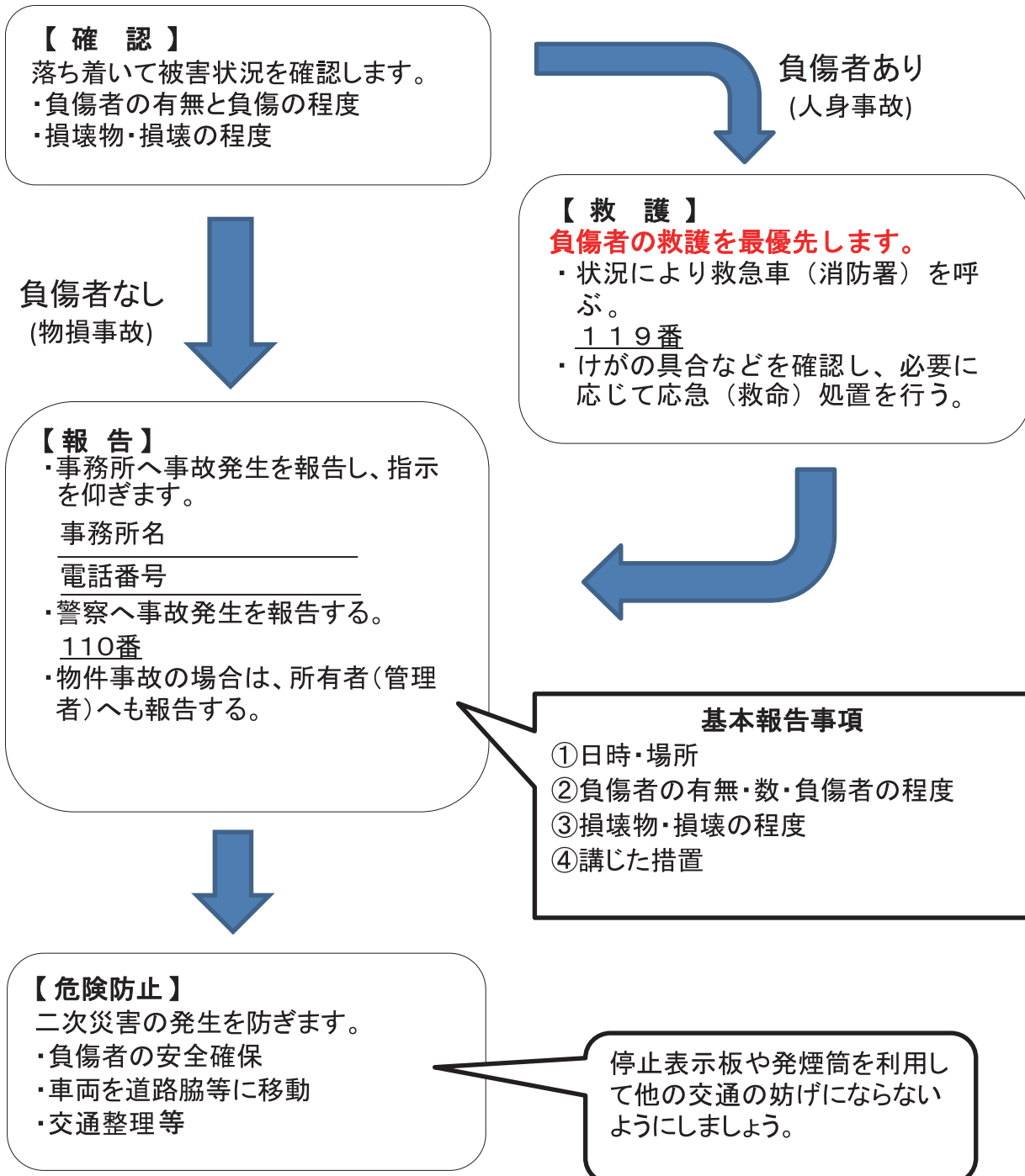
- (1) リフトアップ・ジャッキアップした作業時には、十分注意し速やかに車両を降ろす。
- (2) 火器を使用する作業については、火を止めて、酸素・アセチレンボンベの栓を閉める。

第8章 事故・車両の故障

事故が発生した場合

事故現場では軽率な言動・行動はとらず、良心的な対応を！

《落ち着いた対応を！》



相手方の住所・氏名・連絡先は必ず現場で確認し、記録します。

車両が故障した場合

安全確保	①交通妨害にならない場所に車両を移動させる。 ②非常点滅等(ハザード)を点灯し、停止表示板や発煙筒を利用して安全を確保する。
------	---

調査	故障箇所がテールゲートの場合は 絶対に現場で開けない！ 《事故につながります》
----	--

事務所連絡	事務所に報告し指示を仰ぐ。
-------	---------------



車両火災の場合

テールゲートは絶対に開けない！
 (空気が入ると爆発する危険がある)

安全確保	安全な場所(住宅地を避けるなど)に車両を移動させる。
------	----------------------------

報告	①事務所に報告し、指示を仰ぐ。 ②状況に応じて消防署に連絡する。
----	-------------------------------------

☆危険を感じたら迷わずに消防署へ通報→119番

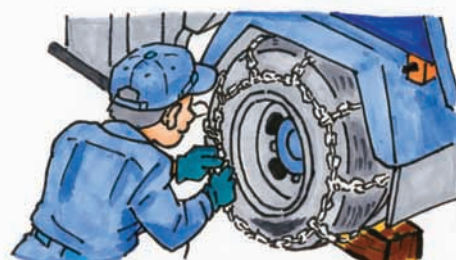
☆車両をなるべく安全な場所へ移動させ、車両から離れて待機。

☆原則、エンジンを切り、キーは付けたままの状態に。



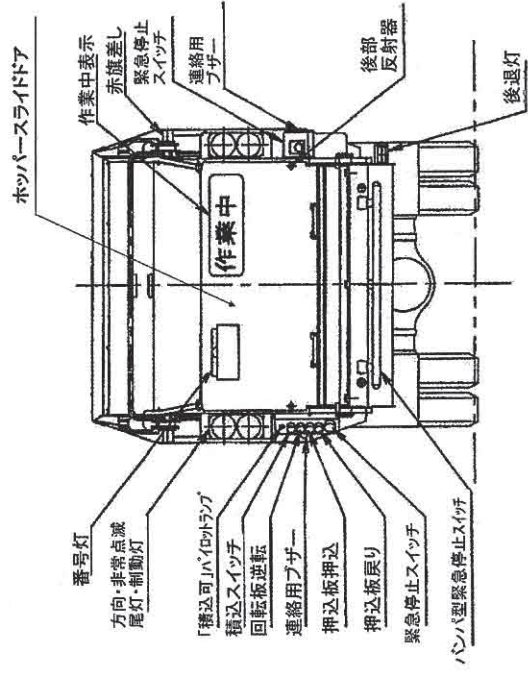
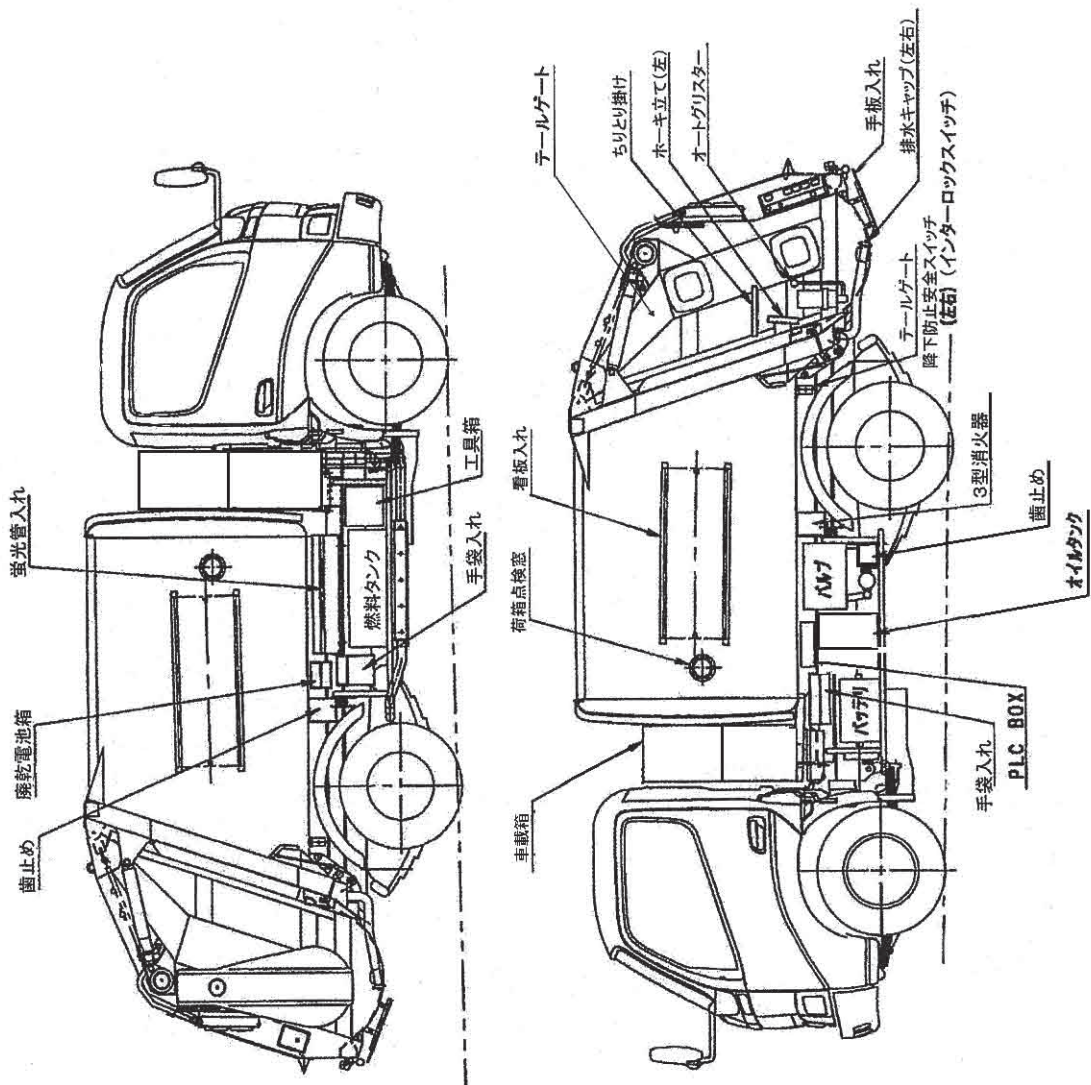
第9章 荒天時の作業

作業手順	要点（説明）
<p>(1) 事前準備 冬季は、タイヤチェーンの準備をしておく。</p>	<ul style="list-style-type: none"> ・タイヤチェーンの装着手順を確認しておく。 ・降雪予報が出たら事前にタイヤチェーンを積載しておく。
<p>(2) 荒天時の作業 荒天時には、普段の作業時よりも注意を払って作業を行う。</p>	<ul style="list-style-type: none"> ・所属長の指示に従い迅速に行動する。 ・後退時の誘導は、通常以上に注意を払い誘導する。 ・収集中は、足元が滑りやすいので注意する。 <p>※作業中に天候が荒れてきたときは、無理せず事務所に帰着する。</p>
<p>(3) 走行 降雨・降雪時の走行 (降り出したとき)</p> <p>(注) 靴底に雪が付着していると、運転操作に支障が出るので除去する。</p>	<ul style="list-style-type: none"> ・運転視界の確保を図る。 ・周囲から目立つよう、ライトを点けて走行する。 ・降り始めはスリップしやすいので、速度を落とすなど、運転操作に注意する。 ・台風・強風時はドア開け時には十分注意する。また、風にあおられないよう速度を落として走行する。 ・水溜り等を通過するときは、歩行者にかからないよう注意する。
<p>(4) 雪道・凍結道の走行</p> <p>(注1) チェーン装着時の注意</p> <ol style="list-style-type: none"> ①スピードは出さない ②急発進・急ブレーキは、厳禁 ③横方向のスリップに注意 <p>(注2) 凍結しやすい場所</p> <ol style="list-style-type: none"> ①陸橋などの橋の上 ②日陰 ③トンネルの出入り口 ④坂道 	<ul style="list-style-type: none"> ・安全な場所で、タイヤチェーンをつける。 ・チェーン切断の恐れがあるため、スピードには十分注意する。(時速30Km以下) ・凍結した道はタイヤチェーンを装着してもスリップしやすいので、走行には十分注意する。(轍を走る等) ・車間距離は通常の2～3倍とる。 ・上り坂では、少し高めギアに変速して走行する。 ・停車時や下り坂では、低いギアへ早めにシフトダウンし、エンジンブレーキをかけて十分減速したあと、ソフトにブレーキを踏む。 <p>※ 降車時は足元に十分注意する。</p>

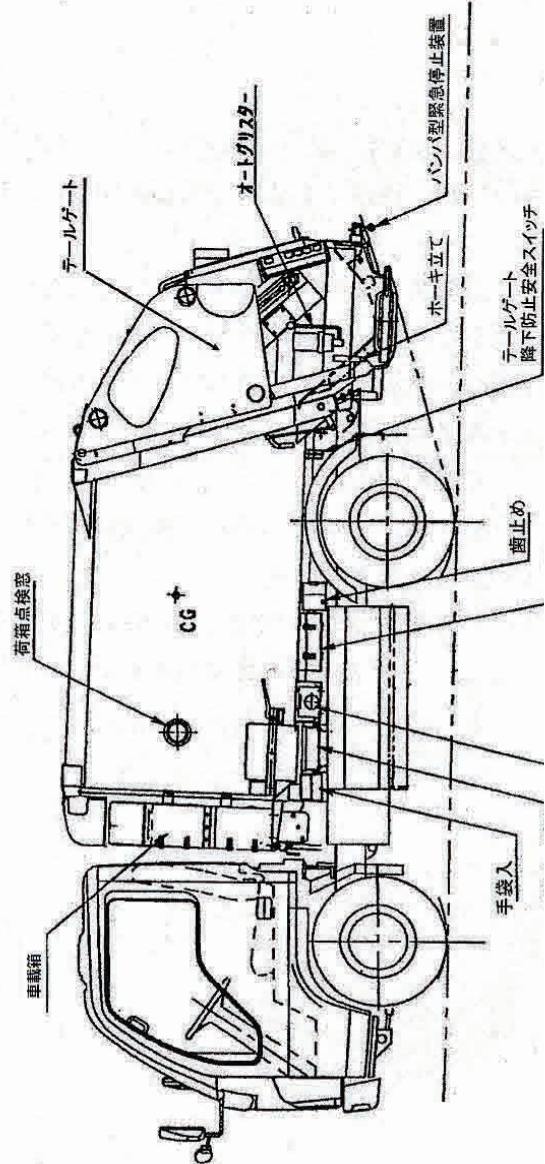
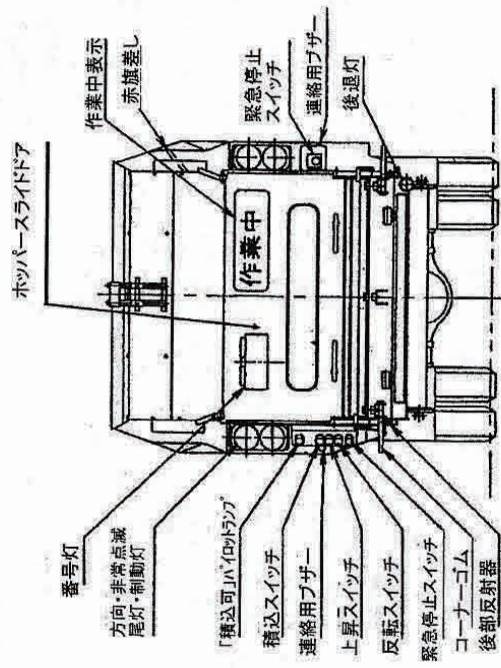
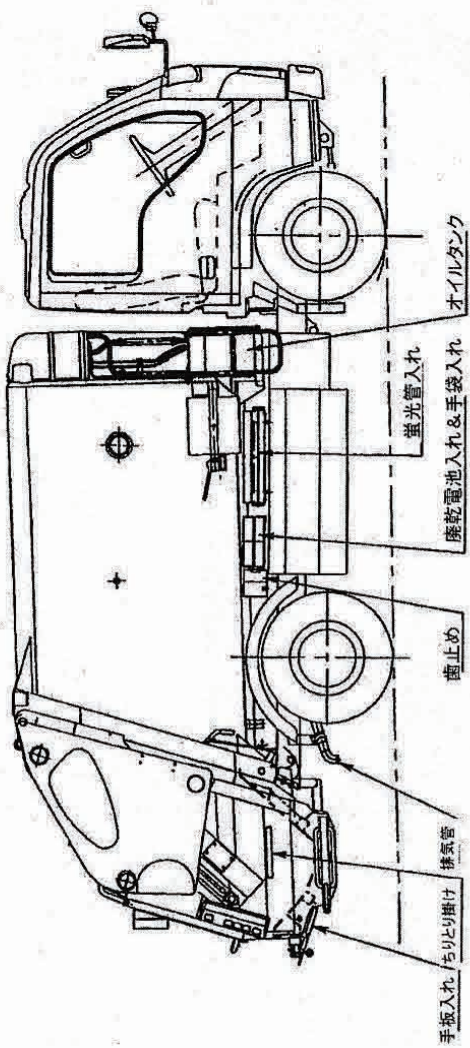


タイヤチェーンの装着手順を覚えておこう。

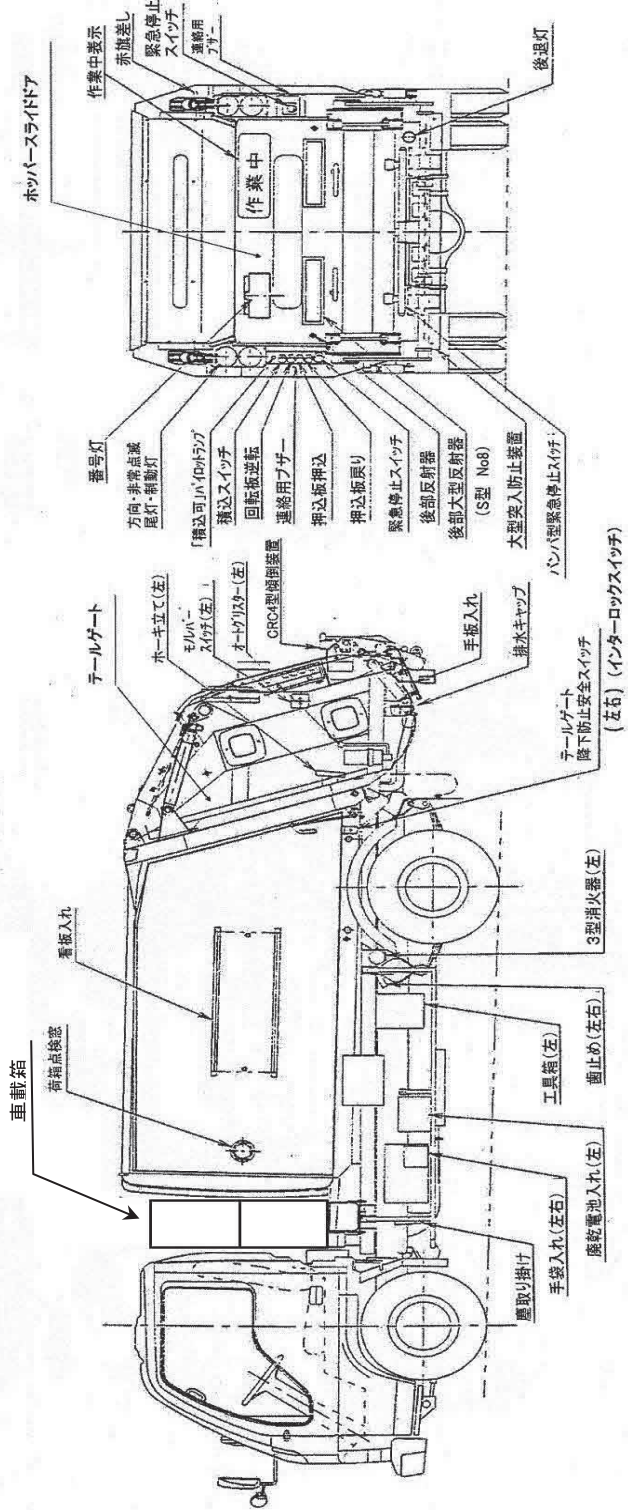
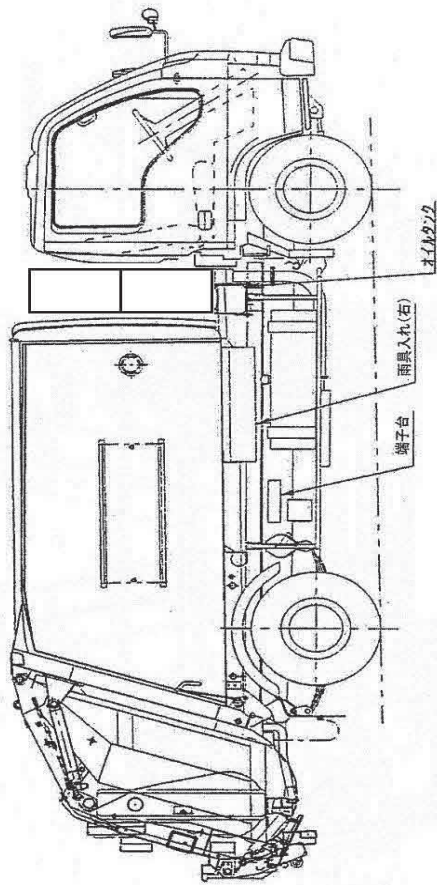
小型機械車 (回転板式)



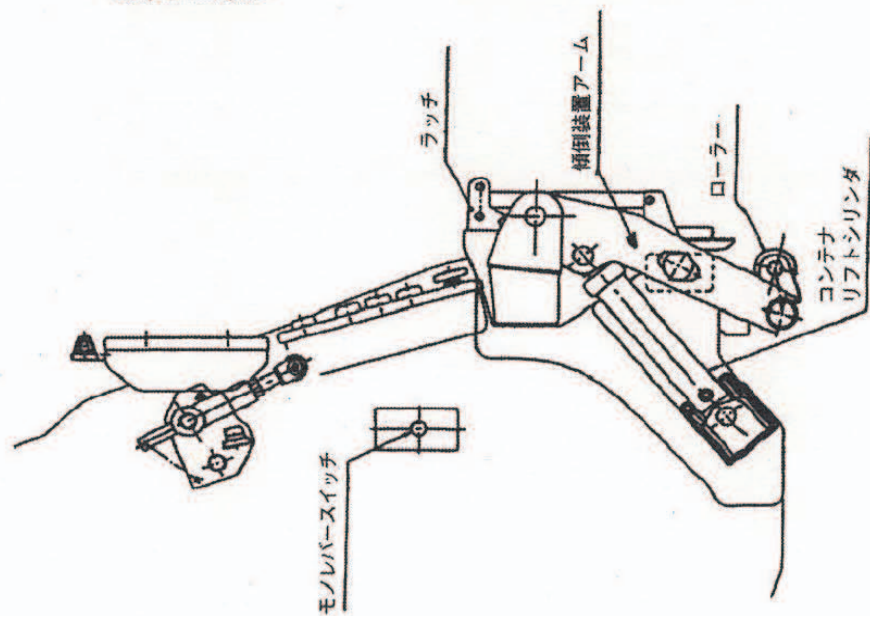
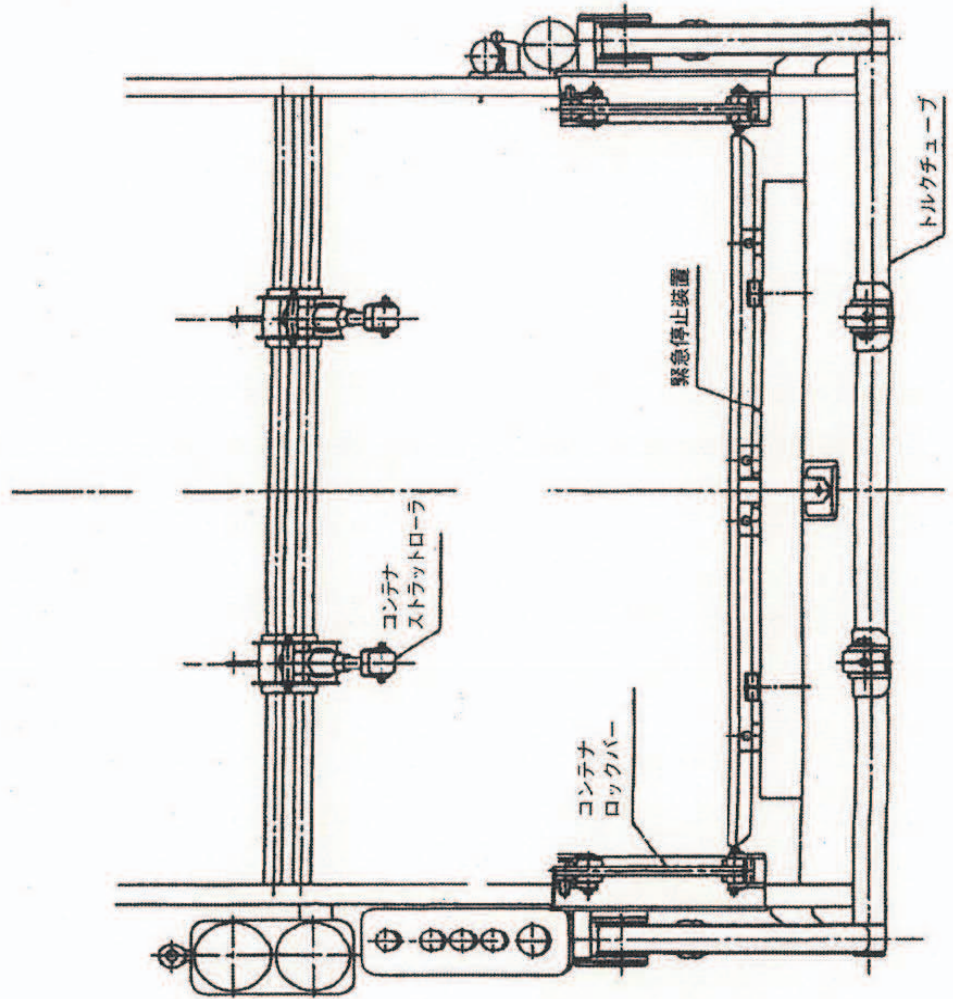
小型機械車 (破碎式)



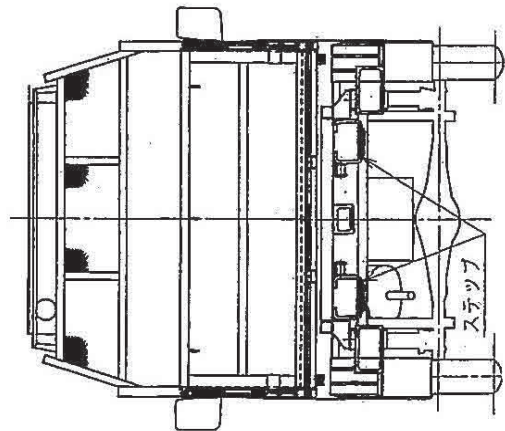
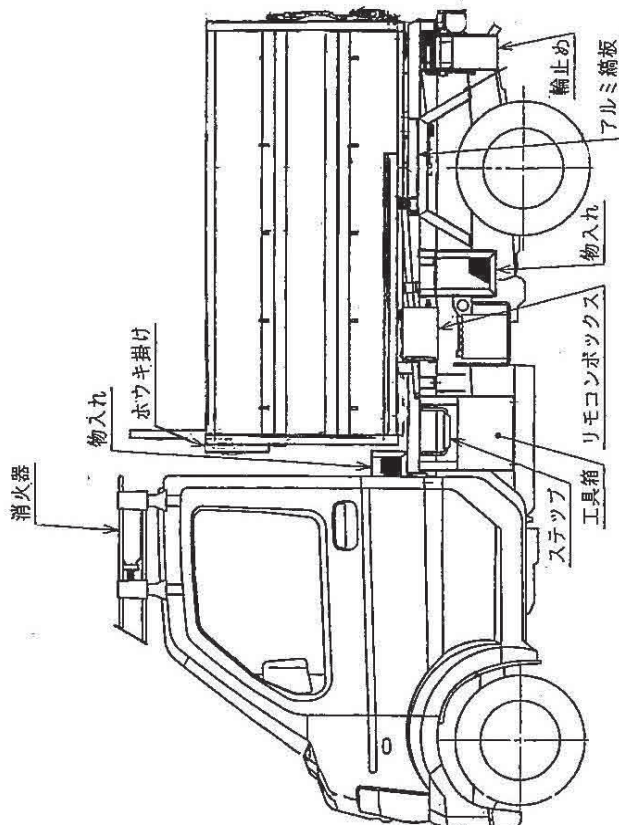
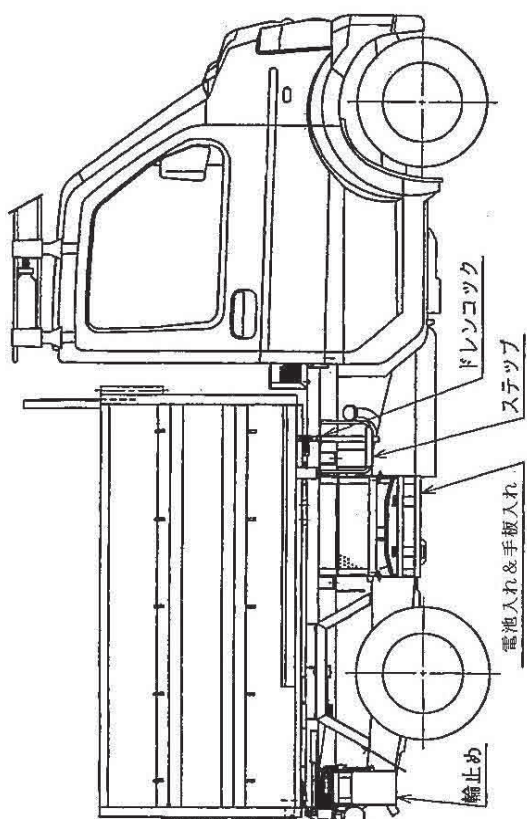
中型機械車 (回転板式) コンテナ傾倒装置つき



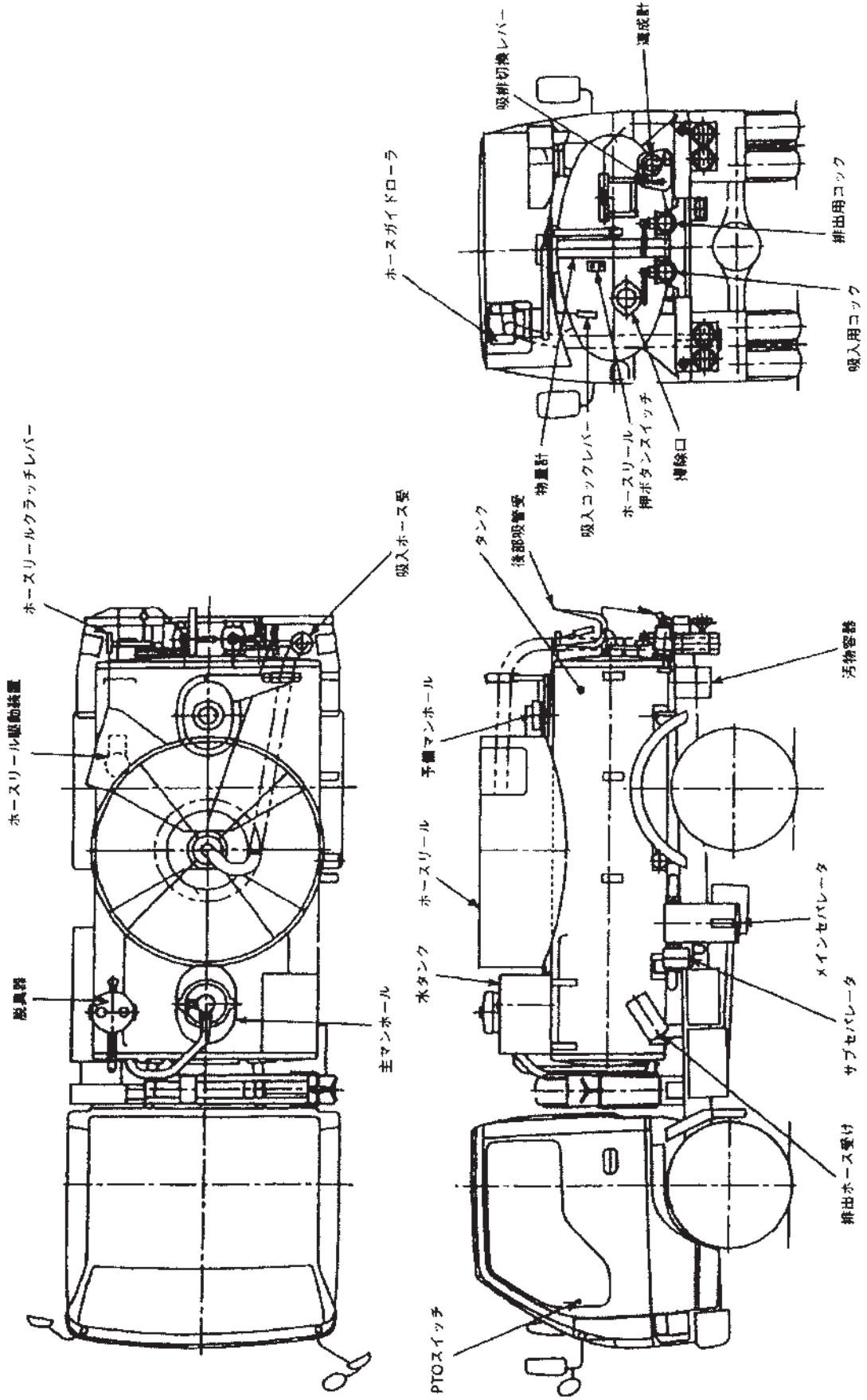
コンテナ傾倒装置



軽ダンプ



小型吸上車



月 例 点 検 表 (年 月) (小・中型車、軽ダンプ)

所 長	副所長	係 員

車 番		車 種	
点検年月日		点検者名	

○ 点検は二人以上で実施

異常あり × ・異常なし ◯

点 検 項 目	点 検 内 容	点 検 方 法	結 果	
シ ヤ シ	ブレーキ	液量、ペダル踏みしろ、きき具合、駐車ブレーキレバー引きしろ	目視、操作	
	ブレーキロック	作動確認 (装着車のみ)	操作	
	タイヤ	空気圧、亀裂、損傷、ミゾの深さ	目視	
	エンジン	冷却水量、オイル量、漏れ、ファンベルトの緩み・傷	目視、触診	
	ハンドル	遊び、ガタ、操作具合	操作	
	クラッチ	ペダルの遊び及び切れ	操作	
	バッテリー	液量	目視	
	バックモニター	作動、向き (装着車のみ)	操作、目視	
架 装	P T O	異音、油漏れ、操作具合	聴診、目視、操作	
	油圧ポンプ	異音、油漏れ、駆動軸の振れ	聴診、目視、操作	
	油圧シリンダー	油漏れ	目視	
	油圧モーター	異音、油漏れ	聴診、目視	
	油圧ゴムホース	損傷、油漏れ	目視	
	油圧パイプ	油漏れ、締め付けの緩み	目視	
	油圧バルブ	油漏れ	目視	
	操作用各スイッチ	取り付けの緩み、損傷	操作、目視	
	緊急停止スイッチ	作動確認、損傷、取り付けの緩み	操作、目視	
	テールゲート操作	上昇下降、異音	操作	
	ダンプ操作	上昇下降、異音	操作	
	テールゲート作動の インターロックスイッチ	作動確認	操作	
	安 全 棒	作動状況、損傷	操作、目視	
	積み込みサイクル	スピード (10~13秒/サイクル)	目視	
	積み込みプレート	作動状況	目視	
	給 脂 箇 所	各部グリスアップ	グリスアップ	
備 品	赤旗、工具、発煙筒、歯止め、三角停止表示板、消火器	目視		
記事 (不具合時の処置等)				

*該当しない項目がある場合には結果欄に / を記入します。

*点検内容の一部の該当しないものは=で消してください。

運行前点検表 (日常点検)

北部事務所

(週報: 月 日 ~ 月 日)

所長	副所長	号車	車番

- 点検はなるべく2人以上で実施
- グリスアップと注油の励行
- 各部の点検

点検を実施する時、最も大切なことは、その車が正常なときはどんな状況であったか
 ということを正確に記憶していなければならないということである。

点検箇所	燃料	潤滑油	冷却水	エンジン	クラッチ	フットブレーキ	サイドブレーキ	ブレーキロック	歯止め	計器類	灯火類	方向指示器	ワイパー	警報器	バックミラー	ハンドル回り	タイヤ・足廻り	オイルセパレーター ポンプ オイル	架装部	水タンク	バッテリー	備品	携帯品	点検者	指導員		
	油量・もれ	油量・もれ	水量・もれ	排気ガスの色・異音	断続・すべり・ギアの入り具合	踏み代・効き具合・油量	引き代・効き具合	ランプ・動作確認	有無・破損していないか・落下防止	パイロットランプの点検	点灯・明るさ・テールストップ	点滅と早さの良否	向き・固定度・われ・くもり	鳴るか・小さくないか	向き・固定度・割れ・くもり	遊び・がた	磨耗・空気圧・ナットのゆるみ・損傷	油量・水抜き・もれ	各レバー類の操作確認・異音	水量・もれ	液量・ターミナル	赤旗・スベアタイヤ・作業中看板・工具・信号灯	免許証・車検証				
点検結果 (週間分)	月																										
	火																										
	水																										
	木																										
	金																										
	土																										
	日																										

備考	点検記号: 異常あり × 異常なし √
----	--

車両整備点検表

北部事務所

平成 年 月 日

所長	副所長	指導員
----	-----	-----

実施者氏名							
車両番号							
実施時間		時 分 ~ 時 分					
点検項目		実施内容					
		点検	清掃	交換	補充	備考	
車 両 部 点 検	ブレーキ						
	サイドブレーキ						
	ブレーキロックシステム						
	タイヤ						
	エンジンオイル						
	冷却水						
	ファンベルト						
	バッテリー						
	各部球切れ						
	グリスアップ						
	連絡ブザー						
	歯止め						
架 装 部 点 検	主 マ ン ホ ール	上蓋					
		スピンドル					
		バルブガイド					
		フロート					
		フロートガイド					
		リング					
	清 浄 器	ストレーナー					
		ガラスカップ					
		リング					
	メ イ ン セ パ ー	ポンプオイル					
		レベルゲージ					
		底蓋					
		リング					
	ド レ ン セ タ ー	底蓋					
		リング					
		中胴					
	脱臭器	フィルター					
	ゴ ム パ ー ド 車 用	クラッチレバー					
歯止め							
そ の 他	車番	メンブレン交換					



廃棄物処理委託契約約款

(総則)

第1条 委託者及び受託者は、この約款（契約書を含む。以下同じ。）に基づき、設計図書（別添の設計書、仕様書、図面、現場説明書及びこれらの図書に対する質問回答書をいう。以下同じ。）に従い、日本国の法令を遵守し、この契約（この約款及び設計図書を内容とする業務の委託契約をいう。以下同じ。）を履行しなければならない。

2 受託者は、契約書記載の契約の履行を履行期間内に全部完了（設計図書に定めがある場合は、契約の履行の目的物の引渡しを含む。以下同じ。）し、委託者は、その契約代金を支払うものとする。

3 履行方法その他契約を履行するために必要な一切の手段については、この約款及び設計図書に特別の定めがある場合を除き、受託者がその責任において定める。

4 受託者は、この契約の履行に関して知り得た秘密を漏らしてはならない。この契約が終了した後も同様とする。

5 この約款に定める請求、通知、報告、申出、承諾及び解除は、書面により行わなければならない。

6 この契約の履行に関して委託者と受託者との間で用いる言語は、日本語とする。

7 この約款に定める金銭の支払に用いる通貨は、日本円とする。

8 この契約の履行に関して委託者と受託者との間で用いる計量単位は、設計図書に特別の定めがある場合を除き、計量法（平成4年法律第51号）に定めるものとする。

9 この約款及び設計図書における期間の定めについては民法（明治29年法律第89号）及び商法（明治32年法律第48号）の定めるところによるものとする。

10 この契約は、日本国の法令に準拠するものとする。

11 この契約に係る訴訟については、専属管轄を除くほか、委託者の所在地を管轄する裁判所に行うものとする。

12 受託者が共同企業体を結成している場合においては、委託者は、この契約に基づくすべての行為を共同企業体の代表者に対して行うものとし、委託者が当該代表者に対して行ったこの契約に基づくすべての行為は、当該共同企業体のすべての構成員に対して行ったものとみなし、また、受託者は、委託者に対して行うこの契約に基づくすべての行為について当該代表者を通じて行わなければならない。

(内訳書及び工程表)

第2条 受託者は、この契約書を提出する際に設計図書に基づいて、内訳書を作成し、委託者に提出しなければならない。ただし、別添の設計書に内訳を記載することによりこれに代えることができる。

2 受託者は、この契約締結後5日（横浜市の休日を定める条例（平成3年12月横浜市条例第54号）第1条第1項に規定する本市の休日を除く。）以内に、設計図書に基づいて、工程表を作成し、委託者に提出しなければならない。ただし、

委託者が必要がないと認めるときは、省略することができる。

3 内訳書及び工程表は、委託者及び受託者を拘束するものではない。

(着手届出)

第3条 受託者は、この契約締結後5日（横浜市の休日を定める条例（平成3年12月横浜市条例第54号）第1条第1項に規定する本市の休日を除く。）以内に、契約履行着手届出書を、委託者に提出しなければならない。ただし、委託者が必要がないと認めるときは、省略することができる。

(権利義務の譲渡等の制限)

第4条 受託者は、この契約により生ずる権利又は義務を第三者に譲渡し、若しくは継承させ、又はその権利を担保に供してはならない。ただし、あらかじめ、委託者の承諾を得た場合は、この限りでない。

2 受託者は、契約の履行の目的物並びに材料のうち第11条第2項の規定による検査に合格したものと及び第32条第4項の規定による部分払のための確認を受けたものを第三者に譲渡し、貸与し、又は抵当権その他の担保の目的に供してはならない。ただし、あらかじめ、委託者の承諾を得た場合は、この限りでない。

(著作権の譲渡等)

第5条 受託者は、契約の履行の目的物が著作権法（昭和45年法律第48号）第2条第1項第1号に規定する著作物（以下この条において「著作物」という。）に該当する場合には、当該著作物に係る受託者の著作権（著作権法第21条から第28条までに規定する権利をいう。）を当該著作物の引渡時に委託者に無償で譲渡するものとする。ただし、受託者がこの契約の締結前から権利を有している著作物の著作権は、受託者に留保するものとし、この著作物を改変、翻案又は翻訳することにより作成された著作物の著作権は、当該著作権の引渡時に受託者が当該権利の一部を委託者に無償で譲渡することにより、委託者と受託者の共有とするものとする。

2 委託者は、契約の履行の目的物が著作物に該当するとしなにかかわらず、当該契約の履行の目的物の内容を受託者の承諾なく自由に公表することができ、また、当該契約の履行の目的物が著作物に該当する場合には、受託者が承諾したときに限り、既に受託者が当該著作物に表示した氏名を変更することができる。

3 受託者は、契約の履行の目的物が著作物に該当する場合において、委託者が当該著作物の利用目的の実現のためにその内容を改変しようとするときは、その改変に同意するものとする。また、委託者は、契約の履行の目的物が著作物に該当しない場合には、当該契約の履行の目的物の内容を受託者の承諾なく自由に改変することができる。

4 受託者は、契約の履行の目的物（契約を履行する上で得られた記録等を含む。）が著作物に該当するとしなにかかわらず、委託者が承諾した場合には、当該契約の履行

の目的物を使用又は複製し、また、第1条第4項の規定にかかわらず当該契約の履行の目的物の内容を公表することができる。

5 受託者は、第1項ただし書の規定により共有となった著作物を第三者に提供する場合においては、あらかじめ、委託者の承諾を得なければならない。この場合において、承諾の内容は、委託者と受託者とが協議して定める。

6 委託者は、受託者が契約の履行の目的物の作成に当たって開発したプログラム（著作権法第10条第1項第9号に規定するプログラムの著作物をいう。）及びデータベース（著作権法第12条の2に規定するデータベースの著作物をいう。）について、受託者が承諾した場合には、別に定めるところにより、当該プログラム及びデータベースを利用することができる。

7 受託者は、次条第1項ただし書の規定により第三者に委任し、又は請け負わせる場合には、前各号に定める規定を当該第三者が遵守するように必要な措置を講じなければならない。

（一括委任又は一括下請負の禁止）

第6条 受託者は、契約の履行の全部又は主たる部分を一括して第三者に委任し、又は請け負わせてはならない。ただし、あらかじめ、委託者の承諾を得た場合は、この限りでない。

2 受託者は、契約の履行において下請負契約を締結した場合は、下請負人の商号又は名称その他委託者の定める事項を、すみやかに委託者に通知しなければならない。

（特許権等の使用）

第7条 受託者は、特許権、実用新案権、意匠権、商標権その他日本国の法令に基づき保護される第三者の権利（以下「特許権等」という。）の対象となっている材料、履行方法等を使用するときは、その使用に関する一切の責任を負わなければならない。ただし、委託者がその材料、履行方法等を指定した場合において、設計図書に特許権等の対象である旨の明示がなく、かつ、受託者がその存在を知らなかったときは、委託者は、受託者がその使用に関して要した費用を負担しなければならない。

（特許権等の発明等）

第8条 受託者は、契約の履行に当たり、特許権等の対象となるべき発明又は考案をした場合には、委託者に通知しなければならない。

2 前項の場合において、当該特許権等の取得のための手続及び権利の帰属等に関する詳細については、委託者と受託者とが協議して定めるものとする。

（現場責任者等）

第9条 受託者は、この契約の履行に当たり、現場責任者を定め、契約締結後5日（横浜市の休日を含める（平成30年12月横浜市条例第54号）第1条第1項に規定する本市の休日を除く。）以内に、その氏名その他必要な事項を委託者に通知しなければならない。現場責任者を変更した場合も

同様とする。

2 現場責任者は、この契約の履行に関して従事者を指揮監督するものとする。

3 受託者は、この契約の履行の着手前に、契約の履行に従事する者の氏名その他必要な事項を委託者に通知しなければならない。

（監督員）

第9条の2 委託者は、監督員を置いたときは、その氏名を受託者に通知しなければならない。監督員を変更したときも、同様とする。ただし、市長、水道事業管理者又は交通事業管理者が、それぞれの権限（他の者に委任している場合は、当該受任者の権限を含むものとする。）に属する契約について特に定めた場合には、その氏名を受託者に通知しなくてよいものとする。

2 監督員は、この約款の他の条項に定めるもの及びこの約款に基づく委託者の権限とされる事項のうち委託者が必要と認めて監督員に委任したもののほか、設計図書に定めるところにより、次に掲げる権限を有する。

(1) この契約の履行についての受託者又は受託者の現場責任者に対する指示、承諾又は協議

(2) この契約の履行の進捗の確認、設計図書の記載内容と履行内容との照合その他契約の履行状況の調査

3 委託者は、2人以上の監督員を置き、前項の権限を分担させたときにあってはそれぞれの監督員の有する権限の内容を、監督員にこの約款に基づく委託者の権限の一部を委任したときにあっては当該委任した権限の内容を、受託者に通知しなければならない。

4 委託者が監督員を置いたときは、受託者は、この約款に定める請求、通知、報告、申出、承諾及び解除については、設計図書に定めるものを除き、監督員を経由して行うものとする。この場合においては、監督員に到達した日をもって委託者に到達したものとみなす。

5 委託者が監督員を置かないときは、この約款に定める監督員の権限は、委託者に帰属する。

（履行の報告）

第10条 受託者は、設計図書に定めるところにより、この契約の履行について、委託者に報告しなければならない。

（材料の品質、検査等）

第11条 受託者は、設計図書に品質が明示されていない材料については、中等の品質を有するものを使用しなければならない。

2 受託者は、設計図書において委託者の検査（確認を含む。以下この条において同じ。）を受けて使用すべきものと指定された材料については、当該検査に合格したものを使用しなければならない。この場合において、検査に直接必要な費用は、受託者の負担とする。

3 委託者は、受託者から前項の検査を求められたときは、当該請求を受けた日から7日以内に、これに応じなければならない。

(支給材料及び貸与品)

第12条 委託者から受託者に支給する材料（以下「支給材料」という。）及び貸与する機械器具（以下「貸与品」という。）の品名、数量、品質、規格又は性能、引渡場所及び引渡時期は、設計図書に定めるところによる。

2 委託者は、支給材料又は貸与品を受託者の立会いの上、委託者の負担において、検査して引き渡さなければならない。この場合において、当該検査の結果、その品名、数量、品質、規格又は性能が設計書の定めと異なり、又は使用に適当でないことを認めるときは、受託者は、遅滞なく、その旨を委託者に通知しなければならない。

3 受託者は、材料又は貸与品の引渡しを受けたときは、当該引渡しを受けた日から7日以内に、委託者に受領書又は借用書を提出しなければならない。

4 委託者は、受託者から第2項後段の規定による通知を受けた場合において、必要があると認められるときは、当該支給材料若しくは貸与品に代えて他の支給材料若しくは貸与品を引き渡し、又は支給材料若しくは貸与品の品名、数量、品質、規格若しくは性能を変更しなければならない。

5 委託者は、前項の規定にかかわらず、受託者に対して、その理由を明示して、当該支給材料又は貸与品の使用を求めることができる。

6 委託者は、必要があると認めるときは、支給材料又は貸与品の品名、数量、品質、規格若しくは性能、引渡場所又は引渡時期を変更することができる。

7 委託者は、前3項の場合において、必要があると認められるときは履行期間又は契約代金額を変更し、受託者に損害を及ぼしたときは、必要な費用を負担しなければならない。

8 受託者は、支給材料及び貸与品を善良な管理者の注意をもって保管しなければならない。

9 受託者は、支給材料又は貸与品の引渡しを受けた後、当該支給材料又は貸与品に種類、品質又は数量に関して契約の内容に適合しないもの（第2項の検査により発見することが困難であったものに限る。）があり、使用に適当でないことを認めるときは、直ちに、その旨を委託者に通知しなければならない。この場合においては、第4項、第5項及び第7項の規定を準用する。

10 受託者は、契約の履行の全部の完了、設計図書の変更等によって不用となった支給材料又は貸与品を、設計図書に定めるところにより、委託者に返還しなければならない。

11 受託者は、故意又は過失により支給材料又は貸与品が滅失し、若しくはき損し、又はその返還が不可能となったときは、委託者の指定した期間内に品物を納め、若しくは原状に復し、又は損害を賠償しなければならない。

12 受託者は、支給材料又は貸与品の使用方法が設計図書に明示されていないときは、委託者の指示に従わなければならない。

(設計図書に不適合な場合の措置等)

第13条 受託者は、契約の履行が設計図書に適合しない場合において、委託者が、再履行その他の措置を請求したときは、これに従わなければならない。

2 委託者は、前項の不適合が委託者の指示による等委託者の責めに帰すべき理由による場合であつて、必要があると認められるときは履行期間又は契約代金額を変更し、受託者に損害を及ぼしたときは必要な費用を負担しなければならない。

(条件変更等)

第14条 受託者は、契約の履行に当たり、次の各号のいずれかに該当する事実を発見したときは、直ちに、その旨を委託者に通知し、その確認を求めなければならない。

(1) 設計図書の表示が明確でないこと（設計書、図面、仕様書、現場説明書及びこれらの図書に対する質問回答書が交互符合しないこと、並びに設計図書に誤り又は漏れがあることを含む。）。

(2) 履行場所の形状、地質、湧水等の状態、履行上の制約等設計図書に示された自然的又は人為的な履行条件と実際の履行場所の状態が一致しないこと。

(3) 設計図書で明示されていない履行条件について、予期することのできない特別の状態が生じたこと。

2 委託者は、前項の確認を求められたとき、又は自ら同項各号に掲げる事実を発見したときは、受託者の立会いの上、直ちに、調査を行わなければならない。ただし、受託者が立会いに応じない場合には、受託者の立会いを得ずに調査を行うことができる。

3 委託者は、前項の規定による調査について、受託者の意見を聴いた上、当該調査の結果（これに対して執るべき措置を指示する必要があるときは、当該指示を含む。）をとりまとめ、当該調査の終了後14日以内に、受託者に通知しなければならない。ただし、委託者は、当該期間内に受託者に通知することができないやむを得ない理由があるときは、あらかじめ、受託者の意見を聴いた上、当該期間を延長することができる。

4 前項の調査の結果、第1項各号に掲げる事実が委託者及び受託者によって確認された場合において、必要があると認められるときは、次に掲げるところにより、設計図書を訂正し、又は変更しなければならない。

(1) 第1項第1号に該当し 委託者が行う。
、設計図書を訂正する場合

(2) 第1項第2号又は第3号に該当し、設計図書を変更する場合で、契約の履行の内容の変更を伴うもの

(3) 第1項第2号又は第3号に該当し、設計図書を変更する場合で、契約の

履行の内容の変更を伴わないもの

- 5 前項の規定により設計図書の訂正又は変更を行った場合において、委託者は、必要があると認められるときは履行期間又は契約代金額を変更し、受託者に損害を及ぼしたときは必要な費用を負担しなければならない。

(設計図書の変更)

第15条 委託者は、前条第4項に定めるものを除くほか、必要があると認めるときは、設計図書の変更の内容を受託者に通知して、設計図書を変更することができる。この場合において、委託者は、必要があると認められるときは履行期間又は契約代金額を変更し、受託者に損害を及ぼしたときは必要な費用を負担しなければならない。

(代替方法等の提案)

第16条 受託者は、設計図書等について、技術的又は経済的に優れた代替方法その他改良事項を発見し、又は発案したときは、委託者に対して、当該発見又は発案に基づき設計図書等の変更を提案することができる。

- 2 委託者は、前項に規定する受託者の提案を受けた場合において、必要があると認めるときは、設計図書等の変更を受託者に通知しなければならない。
- 3 委託者は、前項の規定により設計図書等が変更された場合において、必要があると認められるときは、履行期間又は契約代金額を変更しなければならない。

(契約の履行の一時中止)

第17条 履行場所等の確保ができない等のため又は暴風、豪雨、洪水、高潮、地震、地滑り、落盤、火災その他の自然的若しくは人為的な事象（以下「天災等」という。）であって受託者の責めに帰すことができないものにより、契約の履行の目的物等に損害を生じ、若しくは履行場所の状態が変動したため、受託者が契約を履行できないと認められるときは、委託者は、契約の履行の一時中止の内容を直ちに受託者に通知して、契約の履行の全部又は一部を一時中止させなければならない。

- 2 委託者は、前項に定めるものを除くほか、必要があると認めるときは、契約の履行の全部又は一部を一時中止させることができる。
- 3 委託者は、前2項の規定により契約の履行を一時中止させた場合において、必要があると認められるときは履行期間又は契約代金額を変更し、受託者が契約の履行の続行に備え履行場所を維持し、又は従事者、機械器具等を保持するための費用等の契約の履行の一時中止に伴う増加費用を必要としたときその他受託者に損害を及ぼしたときは必要な費用を負担しなければならない。

(履行期間の延長)

第18条 受託者は、その責めに帰すことができない理由により履行期間内に業務を完了することができないときは、その理由を明示した書面により、委託者に履行期間の延長を請求することができる。

- 2 委託者は、前項の規定による請求があった場合において、必要があると認められるときは、履行期間を延長しなければならない。委託者は、その履行期間の延長が委託者の責めに帰すべき理由による場合においては、契約代金額について必要と認められる変更を行い、又は受託者に損害を及ぼしたときは必要な費用を負担しなければならない。

(履行期間の短縮等)

第19条 委託者は、特別の理由により履行期間を短縮する必要があるときは、受託者に対して、履行期間の短縮を求めることができる。

- 2 委託者は、この約款の他の条項の規定により履行期間を延長すべき場合において、特別の理由があるときは、延長する履行期間について、受託者に通常必要とされる履行期間に満たない履行期間への変更を請求することができる。

- 3 前2項の場合において、委託者は、必要があると認められるときは契約代金額を変更し、受託者に損害を及ぼしたときは、必要な費用を負担しなければならない。

(履行期間の変更の方法)

第20条 第12条第7項（同条第9項後段において準用する場合を含む。）、第13条第2項、第14条第5項、第15条、第16条第3項、第17条第3項、第18条第2項又は前条第1項若しくは第2項の規定による履行期間の変更については、委託者と受託者とが協議して定める。ただし、当該協議の開始の日から14日以内に当該協議が成立しない場合には、委託者は、履行期間を変更し、受託者に通知するものとする。

- 2 前項の協議の開始の日については、委託者が受託者の意見を聴いて定め、受託者に通知する。

(契約代金額等の変更の方法)

第21条 第12条第7項（同条第9項後段において準用する場合を含む。）、第13条第2項、第14条第5項、第15条、第16条第3項、第17条第3項、第18条第2項又は第19条第3項の規定による契約代金額の変更については、契約締結時の価格を基礎として、委託者と受託者とが協議して定める。ただし、協議開始の日から21日以内に当該協議が成立しない場合には、委託者は、契約代金額を変更し、受託者に通知するものとする。

- 2 前項の協議の開始の日については、委託者が受託者の意見を聴いて定め、受託者に通知するものとする。

- 3 第12条第7項（同条第9項後段において準用する場合を含む。）、第13条第2項、第14条第5項、第15条、第17条第3項、第18条第2項、第19条第3項、第23条第4項、第24条ただし書又は第30条第3項の規定により委託者が負担する費用の額については、委託者と受託者とが協議して定める。

(賃金又は物価の変動に基づく契約代金額の変更)

第22条 委託者又は受託者は、契約期間内で委託契約締結の日から12月を経過した後に、日本国内における賃金水準又は物価水準の変動により契約代金額が不適当となったと認めるときは、相手方に対して契約代金額の変更を請求する

ことができる。

- 2 委託者又は受託者は、前項の規定による請求があったときは、変動前委託代金額（契約代金額から当該請求時の履行済部分に相応する委託代金額を控除した額をいう。以下この条において同じ。）と変動後委託代金額（変動後の賃金又は物価を基礎として算出した変動前委託代金額に相応する額をいう。以下この条において同じ。）との差額のうち、変動前委託代金額の1,000分の15を超える額につき、契約代金額の変更に応じなければならない。
- 3 変動前委託代金額及び変動後委託代金額は、請求のあった日を基準とし、物価指数等に基づき委託者と受託者が協議して定める。ただし、当該協議の開始の日から21日以内に当該協議が成立しない場合には、委託者は、変動前委託代金額及び変動後委託代金額を定め、受託者に通知する。
- 4 第1項の規定による請求は、この条の規定により契約代金額の変更を行った後、再度行うことができる。この場合においては、同項中「委託契約締結の日」とあるのは、「直前のこの条に基づく契約代金額変更の基準とした日」と読み替えるものとする
- 5 特別な要因により履行期間内に主要な材料の日本国内における価格に著しい変動を生じ、契約代金額が不適当となったときは、委託者又は受託者は、契約代金額の変更を求めることができる。
- 6 予期することのできない特別な事情により、履行期間内に日本国内において急激なインフレーション又はデフレーションを生じ、契約代金額が著しく不適当となったときは、委託者又は受託者は、前項の規定にかかわらず、契約代金額の変更を求めることができる。
- 7 前2項の規定による請求があった場合において、当該契約代金額の変更については、委託者と受託者とが協議して定める。ただし、当該協議の開始の日から21日以内に当該協議が成立しない場合には、委託者は、契約代金額を変更し、受託者に通知するものとする。
- 8 前項の協議の開始の日については、委託者が受託者の意見を聴いて定め、受託者に通知する。

（臨機の措置）

- 第23条 受託者は、災害防止等のため必要があると認めるときは、臨機の措置を執らなければならない。この場合において、必要があると認めるときは、受託者は、あらかじめ、委託者の意見を聴かなければならない。ただし、緊急やむを得ない事情があるときは、この限りでない。
- 2 受託者は、前項の場合においては、その執った措置の内容について委託者に直ちに通知しなければならない。
 - 3 委託者は、災害の防止その他契約の履行上特に必要があると認めるときは、受託者に対して臨機の措置を執ることを請求することができる。
 - 4 受託者が第1項又は前項の規定により臨機の措置を執った場合は、当該措置に要した費用のうち、受託者が契約代金額の範囲内において負担することが適当でないことと認めら

れる部分については、委託者がこれを負担する。

（一般的損害）

第24条 契約の履行について生じた損害（次条第1項又は第2項に規定する損害を除く。）は、受託者の負担とする。ただし、当該損害のうち委託者の責めに帰すべき理由により生じたもの（設計図書に定めるところにより付された保険によりてん補された部分を除く。）については、委託者がこれを負担しなければならない。

（第三者に及ぼした損害）

第25条 契約の履行について第三者に損害を及ぼしたときは、次項に定める場合を除き、受託者がその損害を賠償しなければならない。ただし、その損害のうち委託者の責めに帰すべき理由により生じたもの（設計図書に定めるところにより付された保険によりてん補された部分を除く。）については、委託者がこれを負担しなければならない。ただし、受託者がその材料又は指示が不適当であることを知りながらこれを通知しなかったときは、この限りでない。

- 2 契約の履行に伴い通常避けることができない騒音、振動、地盤沈下、地下水の断絶等の理由により第三者に損害（設計図書に定めるところにより付された保険によりてん補された部分を除く。）を及ぼしたときは、委託者がその損害を負担しなければならない。ただし、その損害のうち契約の履行につき受託者が善良な管理者の注意義務を怠ったことにより生じたものについては、受託者がこれを負担しなければならない。
- 3 前2項の場合その他契約の履行について第三者との間に紛争を生じた場合においては、委託者と受託者とが協議してその処理解決にあたるものとする。

（契約代金額の変更に代える設計図書の変更）

第26条 委託者は、第12条第7項（同条第9項後段において準用する場合を含む。）、第13条第2項、第14条第5項、第15条、第16条第3項、第17条第3項、第18条第2項、第19条第3項、第22条第1項、第5項若しくは第6項、第23条第4項、第24条又は第30条第3項の規定により契約代金額を変更すべき場合又は費用を負担すべき場合において、特別の理由があるときは、変更すべき契約代金額又は負担すべき費用の全部又は一部に代えて設計図書を変更することができる。この場合において、設計図書の変更の内容は、委託者と受託者とが協議して定める。ただし、協議開始の日から21日以内に当該協議が成立しない場合には、委託者は、設計図書の変更の内容を定め、受託者に通知するものとする。

- 2 前項の協議の開始の日については、委託者が受託者の意見を聴いて定め、受託者に通知する。

（中間検査）

第27条 受託者は、契約の履行に関し、委託者が必要と認めるときは、契約の履行の完了前に、受託者の立会いの上、委託者の検査を受けなければならない。この場合において、検査に直接必要な費用は、受託者の負担とする。ただし、

委託者の故意又は過失により、過分の費用を要した分については、委託者がこれを負担しなければならない。

2 中間検査の実施の期日及び場所は、委託者と受託者とが協議して定める。

3 受託者は、中間検査の期日までに、当該検査に係る準備を完了しなければならない。

4 受託者は、正当な理由なく中間検査に立ち会わなかったときは、中間検査の結果について異議を申し出ることができない。

(完了検査)

第28条 受託者は、契約の履行の全部が完了したときは、遅滞なく、その旨を委託者に通知しなければならない。

2 委託者は、前項の規定による通知を受けたときは、その日から起算して10日以内に、受託者の立会いの上、契約の履行の全部の完了を確認するための検査を完了しなければならない。この場合において、検査に直接必要な費用は、受託者の負担とする。ただし、委託者の故意又は過失により、過分の費用を要した分については、委託者がこれを負担しなければならない。

3 受託者は、契約の履行の内容が前項の規定による検査に合格しないときは、直ちに、必要な措置を執った上、委託者の検査を受けなければならない。この場合においては、必要な措置の完了を契約の履行の全部の完了とみなして前2項の規定を適用する。

(契約代金の支払)

第29条 受託者は、前条第2項(同条第3項後段の規定により適用される場合を含む。第3項において同じ。)の規定による検査に合格したときは、委託者に契約代金の支払を請求することができる。

2 委託者は、前項の規定による請求を受けたときは、その日から起算して30日以内に契約代金を支払わなければならない。

3 委託者がその責めに帰すべき理由により前条第2項に規定する期間内に検査をしないときは、その期限を超過した日から検査をした日までの日数は、前項の期間(以下この項において「約定期間」という。)の日数から差し引くものとする。この場合において、その遅延日数が約定期間の日数を超えるときは、約定期間は、遅延日数が約定期間の日数を超えた日において満了したものとみなす。

(消費税等率変動に伴う契約代金額の変更)

第29条の2 消費税法(昭63年法律第108号)等の改正等によって消費税等率に変動が生じた場合は、特段の変更手続を行うことなく、相当額を加減したものを契約代金額とする。ただし、国が定める経過措置等が適用され、消費税等額に変動が生じない場合には、当該経過措置等の取扱いに従うものとする。

(完了検査前の使用)

第30条 委託者は、第28条第2項の規定による検査前においても、契約の履行の目的物の全部又は一部を受託者の承諾

を得て使用することができる。

2 前項の場合においては、委託者は、その使用部分を善良な管理者の注意をもって使用しなければならない。

3 委託者は、第1項の規定による使用により受託者に損害を及ぼしたときは、必要な費用を負担しなければならない。(前金払)

第31条 受託者は、別に定めるところにより、前払金の支払を委託者に請求することができる。

(部分払及び部分検査)

第32条 受託者は、契約の履行の全部の完了前に、履行済部分に相応する契約代金額について、次項以下に定めるところにより、委託者に対して、部分払を請求することができる。

2 部分払の回数及び時期は、あらかじめ委託者の指定するところによる。

3 受託者は、部分払を請求しようとするときは、あらかじめ、当該請求に係る契約の履行の完了部分の確認を委託者に請求しなければならない。

4 委託者は、前項の規定による確認の請求があったときは、当該請求を受けた日から起算して10日以内に、受託者の立会いの上、設計図書に定めるところにより、当該確認をするための検査を行わなければならない。この場合において、検査に直接必要な費用は、受託者の負担とする。ただし、委託者の故意又は過失により、過分の費用を要した分については、委託者が負担しなければならない。

5 受託者は、契約の履行の内容が前項の規定による検査に合格しないときは、直ちに、必要な措置を執った上、委託者の検査を受けなければならない。この場合においては、必要な措置の完了を契約の履行の全部の完了とみなして前2項の規定を適用する。

6 受託者は、第4項の規定による検査に合格したときは、委託者に部分払を請求することができる。この場合において、委託者は、当該請求があった日から起算して30日以内に部分払金を支払わなければならない。

(部分払金の不払に対する契約の履行の中止)

第33条 受託者は、委託者が前条の規定に基づく支払を遅延し、相当の期間を定めてその支払を請求したにもかかわらず支払をしないときは、契約の履行の全部又は一部の履行を一時中止することができる。この場合においては、受託者は、直ちにその旨を委託者に通知しなければならない。

2 委託者は、前項の規定により受託者が契約の履行を中止した場合において、必要があると認められるときは履行期間若しくは契約代金額を変更し、又は受託者が契約の履行の続行に備え履行場所を維持し若しくは従事者、機械器具等を保持するための費用その他の契約の履行の一時中止に伴う増加費用を必要とし若しくは受託者に損害を及ぼしたときは必要な費用を負担しなければならない。

(契約不適合責任)

第34条 委託者は、契約の履行の目的物が種類、品質又は数

量に関して契約の内容に適合しないもの（以下、「契約不適合」という。）であるときは、受託者に対して当該契約不適合の修補又は代替物の引渡しによる履行の追完を求めることができる。ただし、その履行の追完に過分の費用を要するときは、委託者は、当該履行の追完を求めることができない。

2 前項の場合において、受託者は、委託者に不相当な負担を課するものでないときは、委託者が請求した方法と異なる方法による履行の追完をすることができる。

3 第1項の場合において、委託者が相当の期間を定めて履行の追完の催告をし、その期間内に履行の追完がないときは、委託者は、その不適合の程度に応じて代金の減額を請求することができる。ただし、次の各号のいずれかに該当する場合は、催告をすることなく、直ちに代金の減額を請求することができる。

- (1) 履行の追完が不能であるとき。
- (2) 受託者が履行の追完を拒絶する意思を明確に表示したとき。
- (3) 契約の履行の目的物の性質又は当事者の意思表示により、特定の日時又は一定の期間内に履行しなければ契約をした目的を達することができない場合において、受託者が履行の追完をしないでその時期を経過したとき。
- (4) 前3号に掲げる場合のほか、委託者がこの項の規定による催告をしても履行の追完を受ける見込みがないことが明らかであるとき。

(委託者の催告による解除権)

第35条 委託者は、受託者が次の各号のいずれかに該当するときは、相当の期間を定めてその履行の催告をし、その期間内に履行がないときは、この契約を解除することができる。ただし、その期間を経過したときにおける債務の不履行がこの契約及び取引上の社会通念に照らして軽微であるときは、この限りではない。

- (1) 正当な理由なく、契約の履行に着手すべき期日を過ぎても着手しないとき。
- (2) 廃棄物その他の物品等の収集において、正当な理由なく、仕様書に定めた時刻に業務が終了しないことが継続的に生じているとき。
- (3) 第9条に規定する現場責任者を設置しなかったとき。
- (4) 正当な理由なく、第34条第1項の履行の追完がなされないとき又は同条第3項に規定する代金の減額がなされないとき。
- (5) 前各号に掲げる場合のほか、この契約に違反したとき。

(委託者の催告によらない解除権)

第36条 委託者は、受託者が次の各号のいずれかに該当するときは、直ちにこの契約の解除をすることができる。

- (1) 第4条の規定に違反し、この契約により生ずる権利又は義務を第三者に譲渡し、若しくは継承させ、又はその権利を担保に供したとき。
- (2) この契約の履行の全部を完了させることができないこと

が明らかであるとき。

- (3) 受託者がこの契約の履行の全部の完了を拒絶する意思を明確に表示したとき。
- (4) 受託者の債務の一部の履行が不能である場合又は受託者がその債務の一部の履行を拒絶する意思を明確に表示した場合において、残存する部分のみでは契約をした目的を達することができないとき。
- (5) 契約の目的物の性質や当事者の意思表示により、特定の日時又は一定の期間内に履行しなければ契約をした目的を達することができない場合において、受託者が履行をしないでその時期を経過したとき。
- (6) 前各号に掲げる場合のほか、受託者がその債務の履行をせず、委託者が前条の催告をしても契約をした目的を達するのに足りる履行がされる見込みがないことが明らかであるとき。
- (7) 契約の履行に当たって法令の規定により必要な許可又は認可等を失ったとき。
- (8) 廃棄物の処理及び清掃に関する法律施行令第4条第1号から第3号に定める基準に適合しなくなったとき。
- (9) 受託者がこの契約に違反し、その違反により市民または第三者に対し著しく迷惑や損害を与えた、又は信頼を損なう結果を招いたと認められる場合。
- (10) 前9号に掲げる場合のほか、この契約に違反し、委託者が是正を勧告しても、違反が解消されないとき。
- (11) 経営状態が悪化し、又はそのおそれがあると認められる相当の理由があるとき。
- (12) 第39条又は第40条の規定によらないで契約の解除を申し出たとき。
- (13) 受託者が第44条の2第1項各号のいずれかに該当したとき。

第36条の2 委託者は、神奈川県警察本部長からの通知又は回答により、受託者が次の各号のいずれかに該当するときは、この契約を解除することができる。

- (1) 横浜市暴力団排除条例（平成23年12月横浜市条例第51号。以下、本条において、「条例」という。）第2条第2号に規定する暴力団（以下、「暴力団」という。）、条例第2条第4号に規定する暴力団員等（以下、「暴力団員等」という。）、条例第2条第5号に規定する暴力団経営支配法人等又は条例第7条に規定する暴力団員等と密接な関係を有すると認められる者であるとき。
- (2) 神奈川県暴力団排除条例（平成22年神奈川県条例第75号）第23条第1項又は第2項に違反している事実があるとき。
- (3) 受託者が、この契約に関して、下請負契約又は資材、原材料の購入契約その他の契約にあたり、その相手方が第1号又は第2号のいずれかに該当することを知りながら、当該者と契約を締結したと認められるとき。
- (4) 受託者が、この契約に関して、第1号又は第2号のいずれかに該当する者を下請負契約又は資材、原材料

の購入契約その他の契約の相手方としていた場合（第3号に該当する場合を除く。）に、委託者が受託者に対して当該契約の解除を求め、受託者がこれに従わなかったとき。

- (5) 受託者が、この契約に関して、第1号又は第2号のいずれかに該当する者に契約代金債権を譲渡したとき。
- 2 受託者が共同企業体の場合にあつては、前項の規定はその構成員が同項各号のいずれかに該当した場合に適用する。
- 3 第1項の規定により、委託者が契約を解除した場合においては、受託者は、契約代金額の10分の1に相当する額を違約金として委託者の指定する期間内に支払わなければならない。ただし、地方自治法第234条の3に基づく長期継続契約においては、この条における契約代金額を、契約代金の総額と読み替える。
- 4 前項の場合において、受託者が共同企業体であるときは、構成員は、連帯して委託者に支払わなければならない。

(委託者の責めに帰すべき事由による場合の解除の制限)

第37条 第35条又は第36条各号に定める場合が委託者の責めに帰すべき事由によるものであるときは、委託者は、前2条の規定による解除をすることができない。

(委託者の任意解除権)

第38条 委託者は、契約の履行が完了しない間は、第35条、第36条及び第36条の2に規定する場合のほか、必要があるときは、この契約を解除することができる。

(受託者の催告による解除権)

第39条 受託者は、委託者がこの契約に違反したときは、相当の期間を定めてその履行の催告をし、その期間内に履行がないときは、この契約を解除することができる。ただし、その期間を経過したときにおける債務の不履行がこの契約及び取引上の社会通念に照らして軽微であるときは、この限りではない。

(受託者の催告によらない解除権)

第40条 受託者は、次の各号のいずれかに該当するときは、直ちにこの契約を解除することができる。

- (1) 第15条の規定により設計図書を変更したため契約代金額が3分の2以上増減（消費税等率の変動に伴う金額の増減は含まない。）したとき。
 - (2) 第17条の規定によるこの契約の履行の中止が履行期間の10分の5（履行期間の10分の5が6月を超えるときは、6月）を超えたとき。ただし、中止が契約の履行の一部のみの場合は、その一部を除いた他の部分の契約の履行が完了した後3月を経過しても、なおその中止が解除されないとき。
 - (3) 委託者がこの契約に違反し、その違反によってこの契約の履行が不可能となったとき。
- 2 受託者は、前項の規定によりこの契約を解除した場合において、損害があるときは、その損害の賠償を委託者に請

求することができる。

(受託者の責めに帰すべき事由による場合の解除の制限)

第41条 第39条又は第40条各号に定める場合が受託者の責めに帰すべき事由によるものであるときは、受託者は、前2条の規定による解除をすることができない。

(合意解除)

第42条 委託者は、必要があると認めるときは、第35条から前条までの規定にかかわらず、契約の相手方と協議して、契約の全部又は一部を解除することができる。

(解除に伴う措置)

第43条 委託者は、第35条、第36条、第36条の2、第39条、第40条又は第42条の規定によりこの契約が解除された場合においては、契約の履行の完了部分を検査の上、当該検査に合格した部分に相応する契約代金を受託者に支払わなければならない。この場合において、検査に直接要する費用は、受託者の負担とする。

- 2 前項の場合において、第31条の規定による前金払があつたときは、当該前払金の額（第32条の規定による部分払をしているときは、その部分払において償却した前払金の額を控除した額）を前項の契約の履行の完了部分に相応する契約代金額から控除する。この場合において、受託者は、支払済みの前払金になお余剰があるときは、次の各号に定めるところにより、その余剰金を委託者に返還しなければならない。

(1) 解除が第35条、第36条又は第36条の2の規定に基づくとき。 当該余剰金に、前払金の支払の日から返還の日までの日数に応じ、契約日における、政府契約の支払遅延防止等に関する法律（昭和24年法律第256号）第8条第1項の規定に基づき財務大臣が決定する率を乗じて計算した額（計算して求めた額の全額が100円未満であるときは全額を、100円未満の端数があるときはその端数を切り捨てるものとする。）の利息を付した額

(2) 解除が第38条、第39条、第40条又は第42条の規定に基づくとき。 当該余剰額

- 3 受託者は、この契約が解除になった場合において、支給材料があるときは、第1項の契約の履行の完了部分の検査に合格した部分に使用されているものを除き、委託者に返還しなければならない。この場合において、当該支給材料が受託者の故意又は過失により滅失し、若しくはき損したとき、その返還が不可能となったとき、又は契約の履行の完了部分の検査に合格しなかった部分に使用されているときは、代品を納め、若しくは原状に復して返還し、又は返

還に代えてその損害を賠償しなければならない。

- 4 受託者は、この契約が解除になった場合において、貸与品があるときは、当該貸与品を委託者に返還しなければならない。この場合において、当該貸与品が受託者の故意又は過失により滅失し、若しくはき損したとき、又はその返還が不可能となったときは、代品を納め、若しくは原状に復して返還し、又は返還に代えてその損害を賠償しなければならない。
 - 5 受託者は、この契約が解除になった場合において、履行場所に受託者が所有し、又は管理する材料、機械器具その他の物件（下請負人が所有し、又は管理するこれらの物件及び前2項の材料又は貸与品のうち委託者に返還しないものを含む。）があるときは、受託者は、当該物件を撤去するとともに、当該履行場所を修復し、取り片付けて、委託者に明け渡さなければならない。
 - 6 前項の場合において、受託者が正当な理由なく、相当の期間内に当該物件を撤去せず、又は履行場所等の修復若しくは取片付けを行わないときは、委託者は、受託者に代わって当該物件を処分し、履行場所等の修復若しくは取片付けを行うことができる。この場合においては、受託者は、委託者の処分又は修復若しくは取片付けについて異議を申し出ることができず、また、委託者の処分又は修復若しくは取片付けに要した費用を負担しなければならない。
 - 7 第3項前段又は第4項前段の規定により受託者が支給材料又は貸与品を返還する場合の期限、方法等については、次の各号に定めるところによる。
 - (1) 解除が第35条、第36条又は第36条の2の規定に基づくとき。委託者が定める。
 - (2) 解除が第38条、第39条、第40条又は第42条の規定に基づくとき。受託者が委託者の意見を聴いて定める。
 - 8 第3項後段、第4項後段及び第5項の規定により受託者が執るべき措置の期限、方法等については、委託者が受託者の意見を聴いて定めるものとする。
(委託者の損害賠償請求等)
- 第44条 委託者は、受託者が次の各号のいずれかに該当する場合は、これによって生じた損害の賠償を請求することができる。
- (1) 受託者の責めに帰すべき理由により履行期間内に契約の履行の全部を完了することができないとき
 - (2) この契約の履行の目的物に契約不適合があるとき
 - (3) 第35条又は第36条の規定により、この契約が解除されたとき。
 - (4) 前各号に掲げる場合のほか、債務の本旨に従った履行をしないとき又は債務の履行が不能であるとき。
- 2 前項第1号の損害金の額は、契約代金額に、遅延日数に

応じ、この契約の締結時における国の債権の管理等に関する法律施行令（昭和31年政令第337号）第29条第1項に規定する財務大臣が定める率（年当たりの割合は、閏（じゅん）年の日を含む期間についても、365日の割合とする。）で計算した額を乗じて計算した額（計算して求めた額の全額が100円未満であるときは全額を、100円未満の端数があるときはその端数を切り捨てるものとする。）とする。この場合において、委託者が認めた履行済部分に相応する契約代金額は控除するものとする。ただし、全部の履行がなされなければ契約の目的が達せられないときは、この限りでない。なお、遅延日数は、委託者の責めに帰すべき理由による日数を控除したものとする。また、地方自治法（昭和22年法律第67号）第234条の3に基づく長期継続契約においては、この条における契約代金額を、履行期間の始期から履行期間の満了までの契約代金の総額（以下「契約代金の総額」という。）と読み替える。

- 3 次の各号のいずれかに該当する場合には、受託者は、第1項の損害賠償に代えて、契約代金額の10分の1に相当する額を違約金として委託者の指定する期間内に支払わなければならない。ただし、地方自治法第234条の3に基づく長期継続契約においては、この条における契約代金額を、契約代金の総額と読み替える。

(1) 第35条又は第36条の規定により契約の履行の全部の完了前に契約が解除された場合

(2) 契約の履行の全部の完了前に、受託者がその債務の履行を拒否し、又は、受託者の責めに帰すべき事由によって受託者の債務について履行不能となった場合

- 4 次の各号に掲げる者がこの契約を解除した場合は、前項第2号に該当する場合とみなす。

(1) 受託者について破産法（平成16年法律第75号）の規定による破産手続開始の決定があった場合において、同法の規定により選任された破産管財人

(2) 受託者について会社更生法（平成14年法律第154号）の規定による更生手続開始の決定があった場合において、同法の規定により選任された管財人

(3) 受託者について民事再生法（平成11年法律第225号）の規定による再生手続開始の決定があった場合において、同法の規定により選任された再生債務者等

- 5 第1項及び第3項各号に定める場合（第4項の規定により同項各号が第3項第2号に該当する場合とみなされる場合を除く。）がこの契約及び取引上の社会通念に照らして受託者の責めに帰することができない事由によるものであるときは、第1項及び第3項各号の規定は適用しない。
(談合等不正行為に対する措置)

第44条の2 受託者は、この契約に関して、次の各号のいずれかに該当するときは、該当した時点における契約代金額の10分の2に相当する額を損害賠償金として委託者の指定する期間内に支払わなければならない。ただし、地方自治法第234条の3に基づく長期継続契約においては、この条

における契約代金額を、契約代金の総額と読み替える。

- (1) 受託者又は受託者を構成事業者とする私的独占の禁止及び公正取引の確保に関する法律（昭和22年法律第54号。以下「独占禁止法」という。）第2条第2項の事業者団体（以下「受託者等」という。）が、この契約について独占禁止法第3条又は第8条第1号の規定に違反したとして、受託者等に対する独占禁止法第7条若しくは第8条の2の規定に基づく排除措置命令（以下「排除措置命令」という。）又は独占禁止法第7条の2第1項（独占禁止法第8条の3において準用する場合を含む。）の規定に基づく課徴金の納付命令（以下「納付命令」という。）が確定したとき（確定した納付命令が独占禁止法第63条第2項の規定により取り消されたときを含む。）。
 - (2) 前号に掲げるもののほか、確定した排除措置命令又は納付命令（独占禁止法第63条第2項の規定により取り消されたものを含む。次号において同じ。）により、受託者等が、この契約について独占禁止法第3条又は第8条第1号の規定に違反する行為があったとされたとき。
 - (3) 確定した排除措置命令又は納付命令により、受託者等に独占禁止法第3条又は第8条第1号の規定に違反する行為があったとされた期間及び当該行為の対象となった取引分野が示された場合（この契約が示された場合を除く。）において、当該期間にこの契約の入札（見積書の提出を含む。）が行われたものであり、かつ、この契約が当該取引分野に該当するものであるとき。
 - (4) 受託者（法人にあっては、その役員又は使用人を含む。）の刑法（明治40年法律第45号）第96条の6又は独占禁止法第89条第1項若しくは第95条第1項第1号に規定する刑が確定したとき。
- 2 前項の規定は、この契約による業務が完了した後においても同様とする。
- 3 第1項に規定する場合において、受託者が共同企業体であり、既に解散しているときは、委託者は、受託者の代表者であった者又は構成員であった者に賠償金を請求することができる。この場合において、受託者の代表者であった者及び構成員であった者は、連帯して当該賠償金を支払わなければならない。
- （受託者の損害賠償請求等）
- 第45条 受託者は、委託者が次の各号のいずれかに該当する場合は、これによって生じた損害の賠償を請求することができる。ただし、当該各号に定める場合がこの契約及び取引上の社会通念に照らして委託者の責めに帰することができない事由によるものであるときは、この限りでない。
- (1) 第38条、第39条又は第40条の規定によりこの契約が解除されたとき。
 - (2) 前号に掲げる場合のほか、債務の本旨に従った履行をしないとき又は債務の履行が不能であるとき。
- 2 委託者の責めに帰すべき理由により、第29条又は第32条の規定による契約代金の支払が遅れた場合においては、受

託者は、未受領金額につき、遅延日数に応じ、契約日における、政府契約の支払遅延防止等に関する法律（昭和24年法律第256号）第8条第1項の規定に基づき財務大臣が決定する率を乗じて計算した額（計算して求めた額の全額が100円未満であるときは全額を、100円未満の端数があるときはその端数を切り捨てるものとする。）の遅延利息の支払を委託者に請求することができる。

（契約不適合責任期間）

- 第46条 受託者が契約の履行の目的物に関して契約の内容に適合しない目的物を委託者に引き渡した場合において、委託者がその不適合を知った時から1年以内にその旨を受託者に通知しないときは、委託者は、その不適合を理由として、履行の追完の請求、代金の減額の請求、損害賠償の請求又は契約の解除をすることができない。ただし、受託者が引渡しの際にその不適合を知り、又は重大な過失によって知らなかったときは、この限りでない。
- 2 前項の規定にかかわらず、委託者の権利の行使ができる期間について仕様書等で別段の定めをした場合は、その仕様書等の定めるところによる。
 - 3 前2項の請求等は、具体的な契約不適合の内容、請求する損害額の算定の根拠等、当該請求等の根拠を示して、委託者の契約不適合責任を問う意思を明確に告げることで行う。
 - 4 委託者が第1項又は第2項に規定する契約不適合に係る請求等が可能な期間（以下、この項「契約不適合期間」という。）の内に契約不適合を知り、その旨を受託者に通知した場合において、委託者が通知から1年が経過する日までに前項に規定する請求等をしたときは、契約不適合期間の内に請求等をしたものとみなす。
 - 5 委託者は、第1項又は第2項の請求等を行ったときは、当該請求等の根拠となる契約不適合に関し、民法の消滅時効の範囲で、当該請求等以外に必要と認められる請求等を行うことができる。
 - 6 前各項の規定は、契約不適合が受託者の故意又は重過失により生じたものであるときには適用せず、契約不適合に関する受託者の責任については、民法の定めるところによる。
 - 7 第1項の規定は、契約の履行の目的物の契約不適合が支給材料の性質又は委託者の指示により生じたものであるときは、委託者は契約不適合を理由として、請求等を行うことができない。ただし、受託者がその材料又は指示が不相当であることを知りながらこれを通知しなかったときは、この限りでない。
- （暴力団等からの不当介入の排除）
- 第47条 受託者は、契約の履行に当たって、暴力団又は暴力団員等からの不当介入を受けた場合は、遅滞なく委託者に報告するとともに所轄の警察署に通報し、捜査上の必要な協力をしなければならない。
- 2 受託者は、前項の不当介入を受けたことにより、履行期

間に遅れが生じるおそれがある場合は、委託者と履行期間に関する協議を行わなければならない。その結果、履行期間に遅れが生じると認められたときは、第18条の規定により、委託者に履行期間延長の請求を行うものとする。

3 受託者は、契約の履行に当たって、暴力団又は暴力団員等からの不当介入による被害を受けた場合には、その旨を直ちに委託者に報告するとともに、被害届を速やかに所轄の警察署に提出しなければならない。

4 受託者は、前項の被害により履行期間に遅れが生じるおそれがある場合は、委託者と履行期間に関する協議を行わなければならない。その結果、履行期間に遅れが生じると認められたときは、第18条の規定により、委託者に履行期間延長の請求を行うものとする。

(相殺)

第48条 委託者は、この契約に基づいて委託者が負う債務をこの契約又は他の契約に基づいて受託者が負う債務と相殺することができる。

(概算契約)

第49条 この契約書に概算契約である旨の記載がある契約（以下この条において「概算契約」という。）にあつては、設計図書記載の数量及び契約書記載の契約代金額は概算であり、増減することがある。この場合にあつては、本市が支払う金額は、履行期間内の実際の履行数量に契約書又は内訳書に記載した単価を乗じた金額に消費税及び地方消費税相当額を加算した額とする。

2 概算契約においては、第44条中「契約代金額」は「履行期間内の実際の履行数量に契約書又は内訳書に記載した単価を乗じた金額に消費税及び地方消費税相当額を加算した額」と読み替える。

(補則)

第50条 この約款に定めのない事項については、横浜市契約規則（昭和39年3月横浜市規則第59号）（水道事業管理者の権限に属する契約にあつては「横浜市水道局契約規程（平成20年3月水道局規程第7号）第2条の規定により読み替えて準用する横浜市契約規則」と、交通事業管理者の権限に属する契約にあつては「横浜市交通局契約規程（平成20年3月交通局規程第11号）第2条の規定により読み替えて準用する横浜市契約規則」と読み替えるものとする。）の定めるところによるほか、必要に応じて、委託者と受託者とが協議して定める。