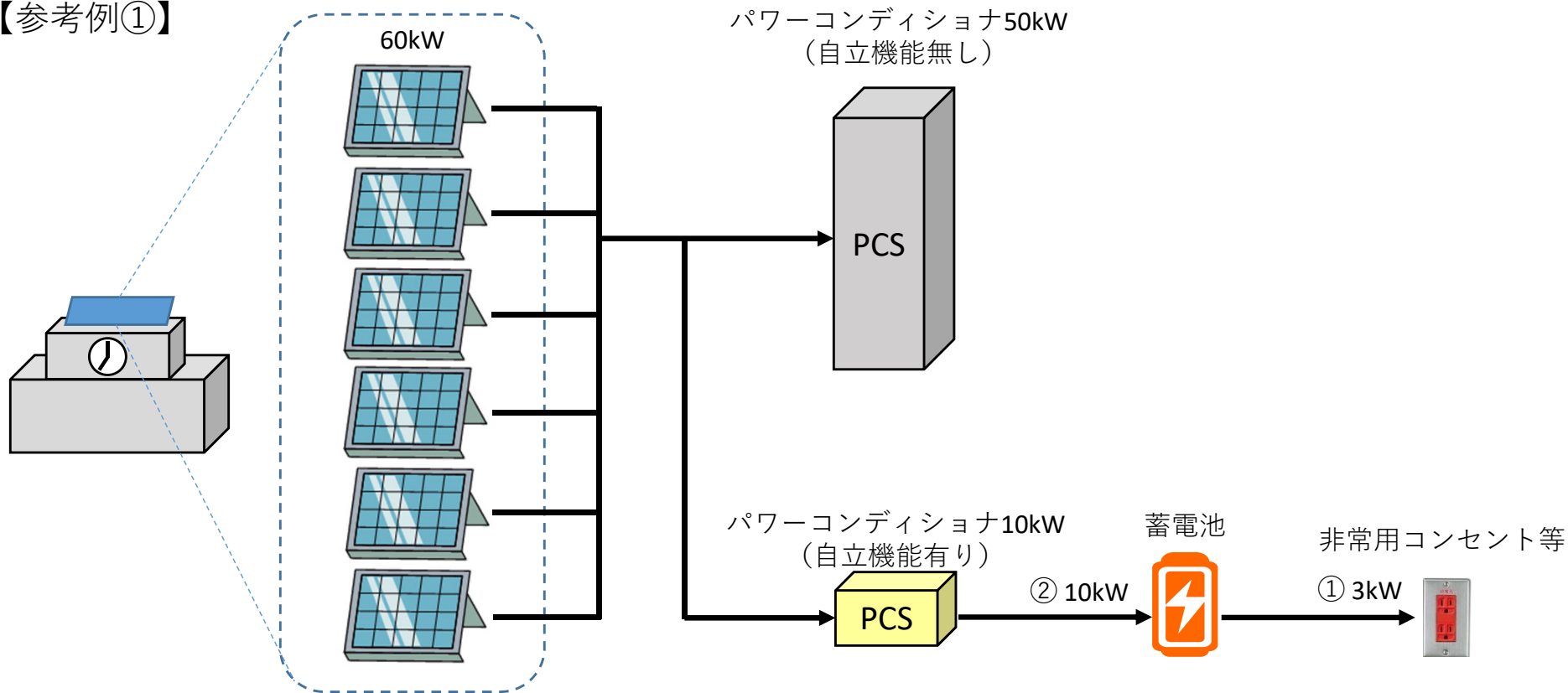


別紙3 提案書作成要領6(1)ア(オ)に係る非常時出力の考え方

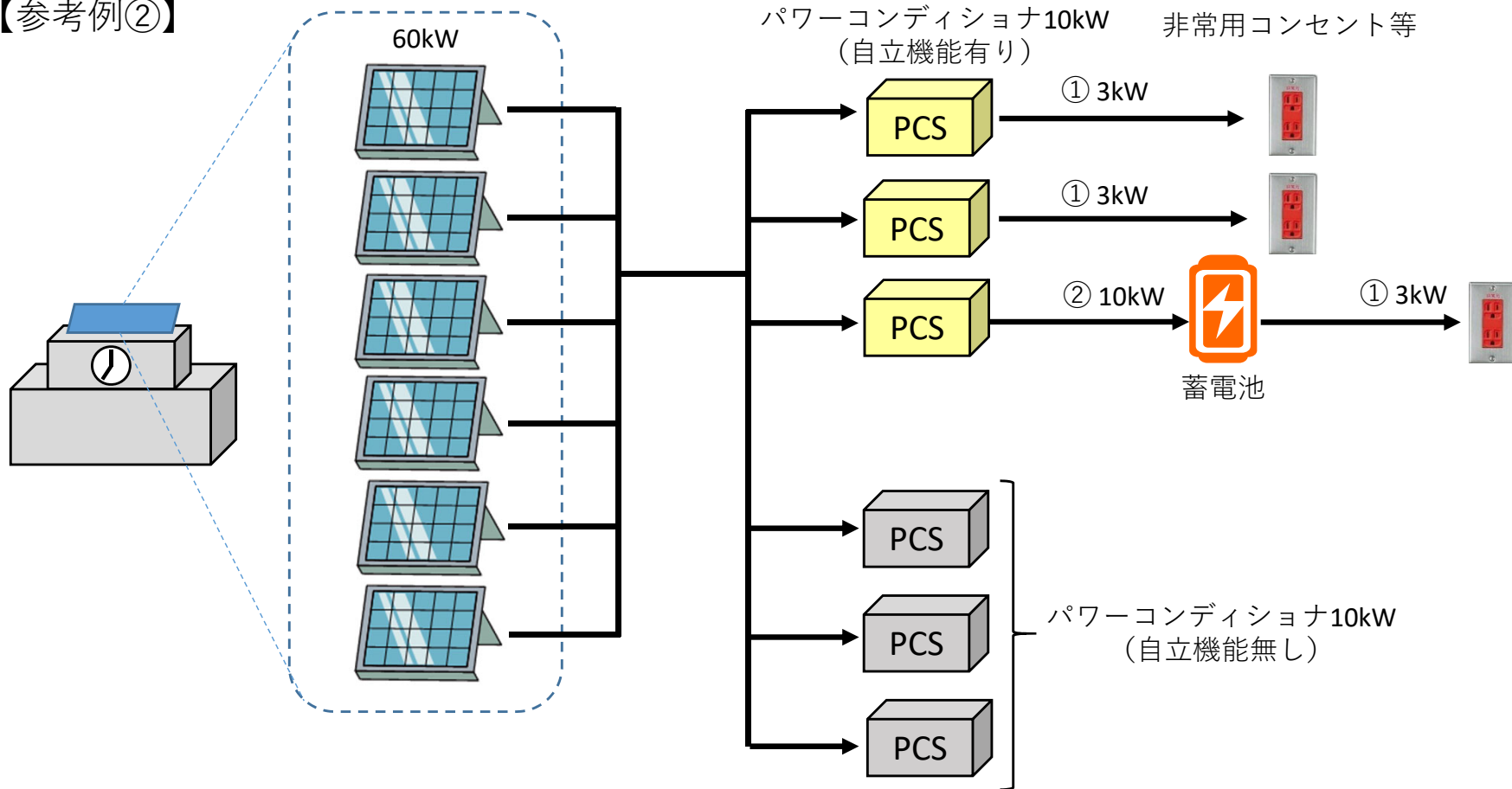
下図のシステムを例に、各非常時出力の考え方を示す。
各参考例はあくまでも考え方の例であり、事業者の提案を縛る選択肢ではない。

【参考例①】



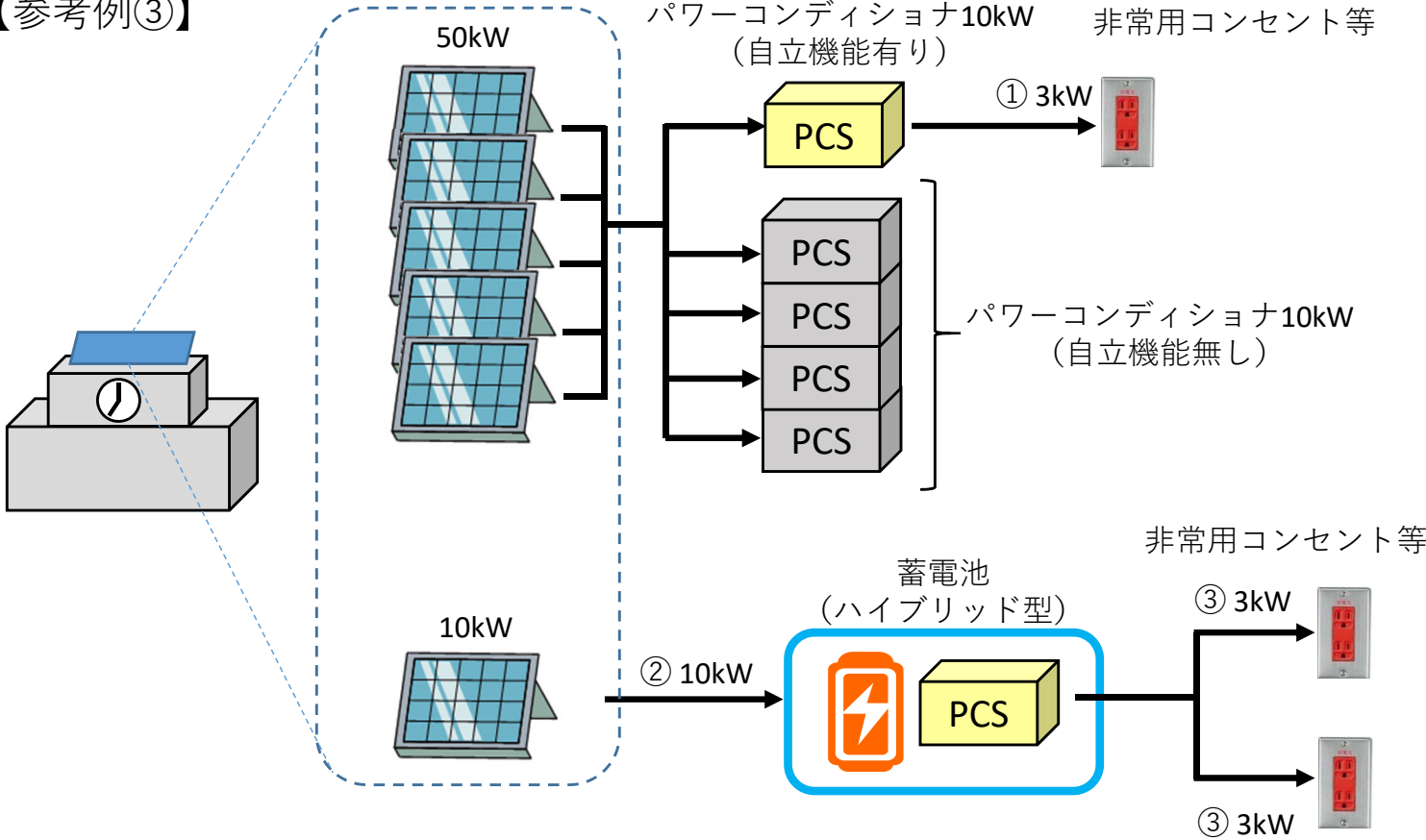
- ①太陽光発電設備から使用可能な出力(取出口ごとの出力(kW)及び総出力(kW))
⇒取出口ごと出力：0kW、総出力0kW
- ②太陽光発電設備から蓄電池への充電能力(kW)
⇒10kW
- ③蓄電池から使用可能な出力(取出口ごとの出力(kW)及び総出力(kW))
⇒取出口ごと出力：3kW、総出力3kW

【参考例②】



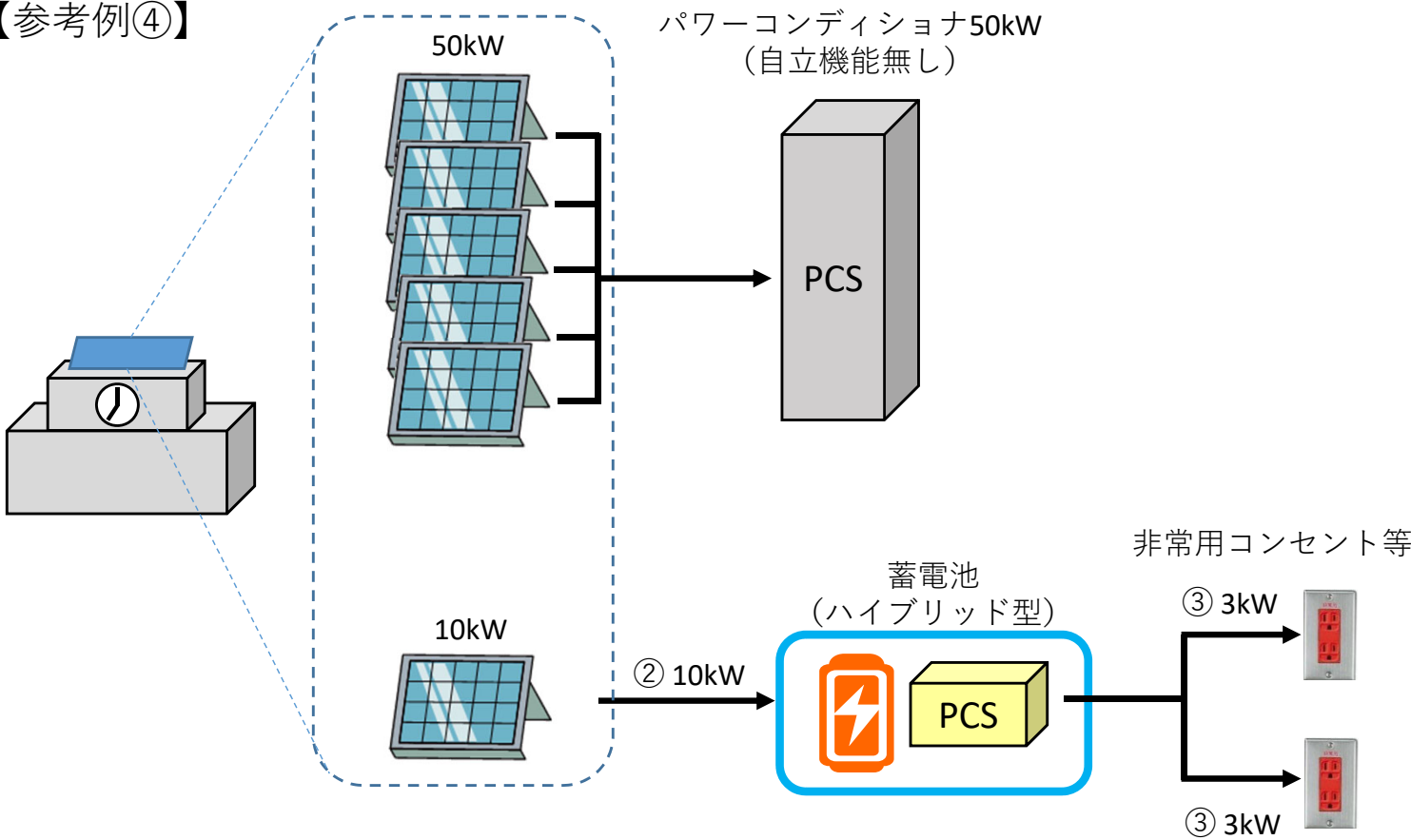
- ①太陽光発電設備から使用可能な出力(取出口ごとの出力(kW)及び総出力(kW))
⇒取出口ごと出力：3kW、総出力6kW
- ②太陽光発電設備から蓄電池への充電能力(kW)
⇒10kW
- ③蓄電池から使用可能な出力(取出口ごとの出力(kW)及び総出力(kW))
⇒取出口ごと出力：3kW、総出力3kW

【参考例③】



- ①太陽光発電設備から使用可能な出力(取出口ごとの出力(kW)及び総出力(kW))
⇒取出口ごと出力：3kW、総出力3kW
- ②太陽光発電設備から蓄電池への充電能力(kW)
⇒10kW
- ③蓄電池から使用可能な出力(取出口ごとの出力(kW)及び総出力(kW))
⇒取出口ごと出力：3kW、総出力6kW

【参考例④】



- ①太陽光発電設備から使用可能な出力(取出口ごとの出力(kW)及び総出力(kW))
⇒取出口ごと出力：0kW、総出力0kW
- ②太陽光発電設備から蓄電池への充電能力(kW)
⇒10kW
- ③蓄電池から使用可能な出力(取出口ごとの出力(kW)及び総出力(kW))
⇒取出口ごと出力：3kW、総出力6kW