



# 給食室標準図説明書

## 目 的

- 本図書は、横浜市立小学校給食室標準図であり、調理従事者の作業環境の改善及び、文部科学省から示された「学校給食衛生管理基準（H21年4月1日）」を基にドファイ化に対する考え方を示したものである。
- 本図書は、横浜市立小学校給食室の単独設置、地上型の標準図であり、設計を円滑にし給食に対する考え方を理解するためのものである。
- 本図書に於いて、各室単位空間及び仕上げ等を定めていない部分については、各担当者と協議の上設計にあたること。
- 本図書において、基本方針として外觀及び構造の規定は行わない。なお各学校の立地条件によって生じる組込み型等の特殊設計や改修設計については、各担当者と協議の上設計にあたること。ただし本図に述べる各室基準に準じ、建築基準法・消防法等関連法規を満足する計画とすること。また以下の文献を参考とすること。

- 参 考
- ◎「学校給食調理場における手洗いマニュアル」（文部科学省スポーツ・青少年局学校健康教育課 平成20年3月）
  - ◎「調理場における洗浄・消毒マニュアル Part1」（文部科学省スポーツ・青少年局学校健康教育課 平成21年3月）
  - ◎「食に関する指導の手引」（文部科学省スポーツ・青少年局学校健康教育課 平成19年3月）
  - ◎「学校給食における食中毒防止の手引」（独立行政法人日本スポーツ振興センター 平成17年3月）
  - 「横浜市学校給食衛生管理マニュアル」（横浜市教育委員会 平成28年2月） ※建築局より貸し出しを行う
  - ◎印の文献については、文部科学省または日本スポーツ振興センターのホームページからダウンロードできる。

## 1 基本事項

- (1) 対象クラス数
- ・24クラス
  - ・24クラス未満の学校については、調理機器の容量、数等について教育委員会と協議の上変更することができる。
  - ・25クラス以上の学校については、各担当者と協議の上設計にあたること。

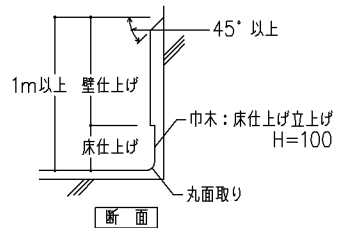
- (2) 標準的な食人数
- ・1クラスあたり 14L缶、10L缶、6L缶、4L缶、フライパン 各1缶

- (3) 汚染・非汚染作業区域
- |           |                              |
|-----------|------------------------------|
| A 非汚染作業区域 | 調理室、洗浄室（作業中は汚染作業区域）          |
| B 汚染作業区域  | 検収室、下処理室、食品庫、パン置場、牛乳置場、配膳ホール |
| C その他     | 前室、休憩室、便所                    |

- (4) 平面計画の基本
- ・調理室、洗浄室、下処理室、検収室、配膳ホールは、各々明確に区分する。
  - ・非汚染作業区域と汚染作業区域の間の移動の際には必ず前室を經由し、エプロンの着替え、靴の履き替え、手洗いをおこなったうえで入室する。

- (5) 食材の取り扱い
- ・食材等は床面より60cm以上にて取り扱い、保管をおこなう。

- (6) 床・壁の仕上げ
- ・下処理室、調理室、検収室、洗浄室の壁は、床から1m以上の高さまで耐水性を確保する。（コーナー部の処理は右図の様に進行。）
  - ・壁、出隅部については、ステンレス板カバー等にて仕上げ面を保護する。



- (7) 構造計画の基本
- 構造計画
- ・標準図においての考え方は、X、Y方向共に耐震壁量を確保される計画となっており、「ルート1」の計算式で計画されている。そのため、壁のスリットの設置については不要としている。
  - ・Exp.jについては壁、屋根は設けるが、床については各担当者と協議の上設計にあたる事。

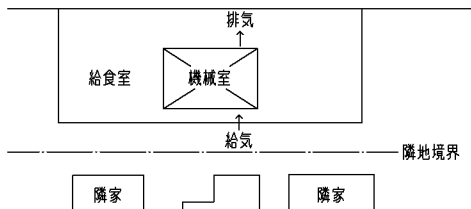
### 基礎計画

- ・基礎の種類には、直設基礎と杭基礎の2種類が考えられるが、種類の選定には「地質調査資料」の検討や、各担当者と協議の上設計にあたること。

### 断面計画

- ・構造についての制約は行わないが、一部断面寸法を参考として表示している。
- ・実施設計を行う場合には担当者と十分に協議を行うと共に、機械設備担当者や打合せを行い設備関係の機器（ダクト、フード等）の納まりに留意し設計にあたること。
- ・階高については極力低くするよう設計にあたること。

- (8) 給排気の騒音
- ・機械室給排気ガラの位置は、周辺環境を考慮の上決定する。その他状況に応じてチャンパーを設けるなどの対策を施し隣地境界において下記の騒音値以下となるようにする。



- 第1種区域：50デシベル以下
  - 第2種区域：55デシベル以下
  - 第3種区域：65デシベル以下
- 時間：午前8時から午後6時まで  
（騒音規制法の規制基準）

- 第1種区域：第1種・2種低層住居専用地域及び第1種・2種中高層住居専用地域として定められた区域
- 第2種区域：第1種・2種住居地域、準住居地域として定められた区域及び用途地域として定められた区域以外の区域
- 第3種区域：近隣商業地域、商業地域及び準工業地域として定められた区域

- (9) 消費熱容量
- ・最大消費熱容量の合計を30Wkcal/h未満とする。  
注）30Wkcal/h以上の場合、消火設備が必要となる為、既存機器使用については担当者と協議する。

- (10) 保守・点検
- ・設備機器等は、定期的な清掃及び保守、点検を基本とする。（例、排水管、フィルター他）
  - ・機器の更新時の搬入経路については、実施設計において担当者と協議のうえ設計にあたること。
  - ・グリストラップは、年に2回の専門業者による清掃を基本とする。

- (11) 屋外排水
- ・屋外排水設備の計画については、担当者と協議の上設計にあたること。

## 2 各室の考え方

### A 非汚染作業区域

- (1) 調理室
- ・前室との間には必ず5cmの床段差を設ける。（絶対条件）
  - ・調理室に入る場合は、前室の靴履き替えコーナーからの入室のみとする。
  - ・食材は、全て下処理室との間の冷凍庫、冷蔵庫、調味料受け渡し台及びカウンターの介しての搬入とする。（油缶は靴履き替えコーナーよりの搬入も可）
  - ・調理室中央にメインとなる回転釜4基を田の字に設置する。作業配置を考慮し片面のみを基本としハンドルは片側のみとする。
  - ・野菜裁断コーナーを設け、専用の2槽水槽、移動調理台及びフードスライサーを各々設置する。
  - ・和え物コーナーを設け、専用の和え物回転釜、2槽水槽を設置する。和え物コーナーの回転釜は、他の調理用回転釜より離し配置する。
  - ・スチームコンベクションオープンを設置する。
  - ・調理済食品保冷庫は、調理済食品の冷却、保管を目的とする。（和え物、ゼリー etc）
  - ・調理室で使用する調理器具の保管場所としてステンレス戸棚を設置する。

- (2) 洗浄室
- ・調理室とは区分けする。（床仕上げの色分け）
  - ・洗浄室については、午前（調理作業中）は非汚染作業区域、午後（食器具等洗浄時）は汚染作業区域となる。
  - ・食器用、食缶・器具用の4槽水槽及び、食器用洗浄機を各々設置する。

- ・槽毎の作業内容
- |       |                         |
|-------|-------------------------|
| 1槽目   | 温湯につけて残渣を除去する。          |
| 2槽目   | 40℃位の温湯に洗剤を入れブラシ等で洗浄する。 |
| 3,4槽目 | 流水によるすすぎをする。            |

- ・食缶・器具用流しの横に水切台を設置する。
- ・食器用、食缶用、器具用の消毒保管庫を設置する。
- ・移動台洗場を設置する。

### B 汚染作業区域

- (3) 検収室
- ・納入業者の検収室への立入りを禁止し、搬入した食材を調理従事者が業者立会いのもと検収作業を行う。
  - ・野菜、果物類の仮置き用の移動作業台（2台）を設置できるスペースを確保する。
  - ・移動作業台の高さは60cm以上を基本とする。
  - ・球根皮むき機（ピーラー）、泥落とし1槽水槽及び、移動台洗場を設置する。
  - ・外履き下足入を設置する。

- (4) 下処理室
- ・野菜、果物等の洗いをを行う。
  - ・作業中の温水利用については、高温水の使用はなく、主に30℃程度の微温水となる。
  - ・水槽は加熱食材用（3層水槽）、非加熱食材用（3層水槽）及び器具洗浄用（3層水槽）とを区別する。
  - ・下処理室のみで使用する調理器具の器具消毒保管庫を設置する。
  - ・食品冷蔵庫は、バススルー方式とする。（1400Lの容量を想定している。）
  - ・食品冷凍庫は、バススルー方式とする。（1000Lの容量を想定している。）
  - ・調味料受け渡し台は、計量後の調味料の受渡し、油缶の受渡しを目的とする。

- (5) 食品庫
- ・直射日光を避けた平面計画とする。
  - ・乾物類、調味料類、缶詰類、米等を床から60cm以上の高さで保管する。
  - ・換気設備を設置する。

- (6) 配膳ホール
- ・校舎棟からの出入口を設ける。
  - ・残渣処理コーナーを設ける。（汚染された残渣を、非汚染作業区域に持ち込まないため）
  - ・残渣処理コーナーでは、残渣を集め計量し水気を切りとめる。
  - ・白衣、帽子を取り替える為のスペース（カーテンにて仕切る）を設ける。

- (7) パン置場  
牛乳置場
- ・パン（米飯）を床面に設置しない高さで保管する。
  - ・ほこり等の侵入防止の為、シャッター等にて区画する。
  - ・パン置場については、運搬台車（2台、横置き）を設置できるスペースを確保する。
  - ・牛乳保冷庫は、バススルー方式とする。

### C その他の区域

- (8) 前室
- ・身支たぐの確認を行う姿見を設置する。（全身が映る物）
  - ・事務コーナーを設置する。（事務コーナーは配膳ホール及び調理室の状況を、確認できる位置に設置。）
  - ・事務コーナーでは、食材の検収簿、衛生管理諸帳簿、献立関係諸帳簿等の整理保管を行う。
  - ・事務コーナーでは、インターネット（校内LAN）の接続環境を整備する。
  - ・調理室用（非汚染作業区域）の靴へ履き替える為のコーナーと下足入れを設置する。
  - ・校内用内履きから汚染作業区域用の靴へ履き替える為、配膳ホールとの出入口に下足入れを設置する。
  - ・保存食用冷凍庫を設置する。
  - ・掲示板（ホワイトボード、マグネット式）を設置する。

- (9) 物品戸棚
- ・洗剤、たわし、ゴム手袋、不織布、調理器具、児童用白衣等の消耗品を収納する。

- (10) 休憩室
- ・検収室への出入口を設ける。
  - ・シャワー、脱衣室を設け区画する。
  - ・ロッカー置場を設けカーテンにて区分けする。
  - ・ロッカー増設に対応出来るよう、壁面を確保すること。
  - ・流し台、洗濯機置場を設置する。
  - ・手洗いを設け、調理従事者が毛髪等の付着物を事前にチェックできるよう鏡を設置する。

- (11) 便所
- ・前室から脱衣スペースを経て便所に入れる構造とする。脱衣スペースと便所はドア等で区切る。
  - ・前室で履き物を脱ぎ、裸足で脱衣スペースに入り、脱衣後便所にて便所用履き物を履く。
  - ・便所内部に手洗器（洗面器）を設ける。（座ったまま手洗いができる位置とすること。）
  - ・便器には蓋を設ける。（便座はウォーム型を基本とする。）

## 3 手洗器、掃除用流し

- (1) 手洗いの種別と手洗器

### ① 標準的な手洗い

- |    |  |
|----|--|
| 時期 | 作業開始前や用便後、または汚染作業区域から非汚染作業区域に移動する場合に行う。  |
| 手順 | 石けん液を使用し、手の平や甲、指、肘まで洗い、個人別爪ブラシを使用。流水でよくすすいだ後ペーパータオルでふき、アルコール消毒。  |
| 器具 | 肘まで洗える大型手洗器、器具に触れないために光電センサーによる自動水洗（温水対応）とする。石けん液及びアルコール用のセンサー式ディスペンサーも組み込まれた器具とする。（別付可）その他、爪ブラシ用フック、ペーパータオルホルダー、鏡が必要。 |
| 場所 | 前室、調理室   |

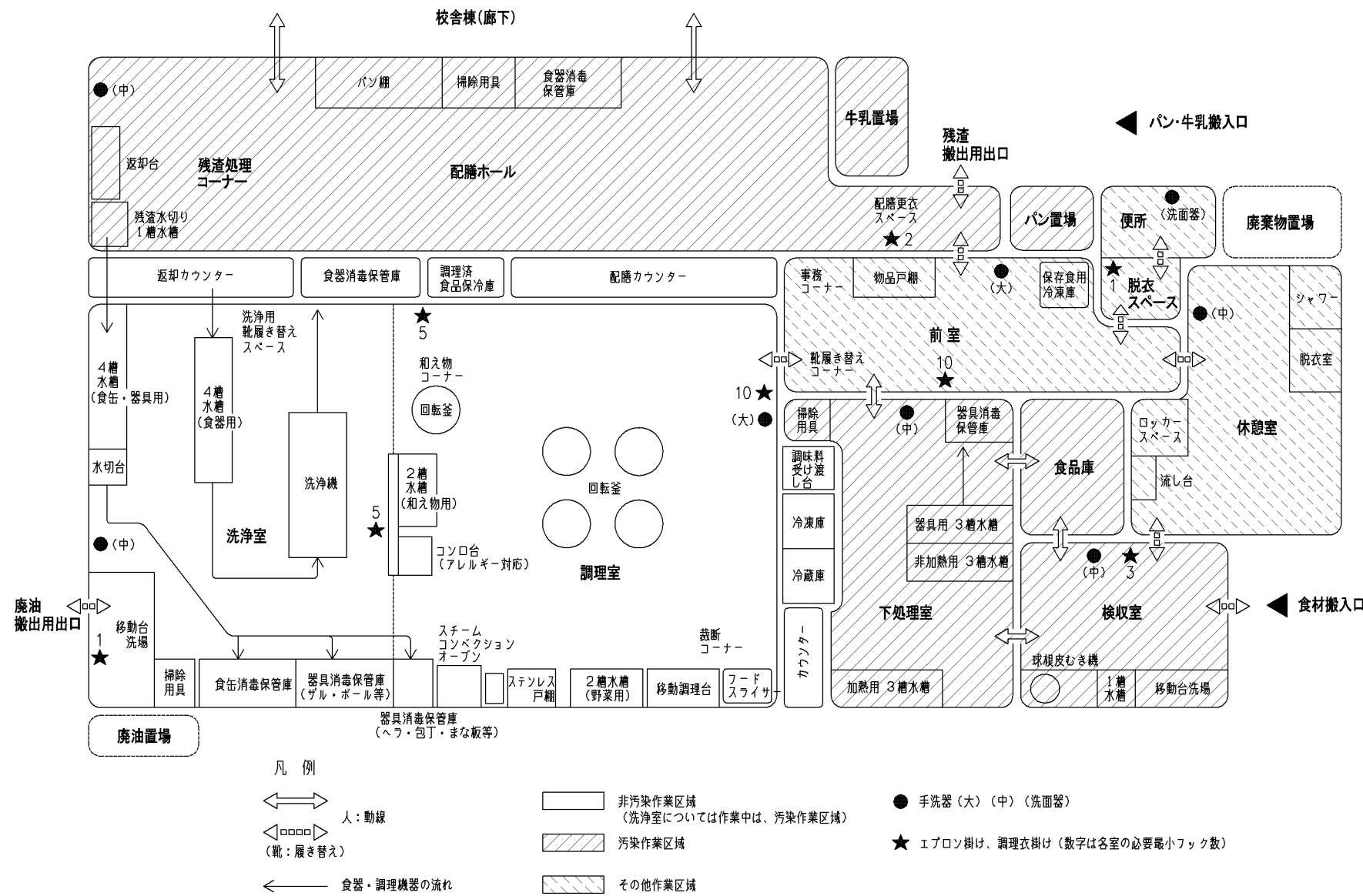
### ② 作業中の手洗い

- |    |  |
|----|--|
| 時期 | 食品に直接触れる作業の直前や、生の食肉類・魚介類・卵・調理前の野菜類等に触れた後で他の食品や器具等に触れる場合に行う。  |
| 手順 | 石けん液で手全体を洗い、流水でよくすすぎ、ペーパータオルでふく。必要に応じてアルコール消毒。   |
| 器具 | 中型手洗器、器具に触れないために光電センサーによる自動水洗（温水対応）とする。石けん液及びアルコール用のディスペンサーは乾電池使用の壁付けとする。その他、ペーパータオルホルダーが必要。鏡は休憩室、配膳ホール（児童用）に設置。 |
| 場所 | 前室、洗浄室、下処理室、検収室、便所、休憩室、配膳ホール（児童用）  |

- (2) 掃除用流し
- ・汚染作業区域、非汚染作業区域、配膳ホール、各々1か所以上設置する。

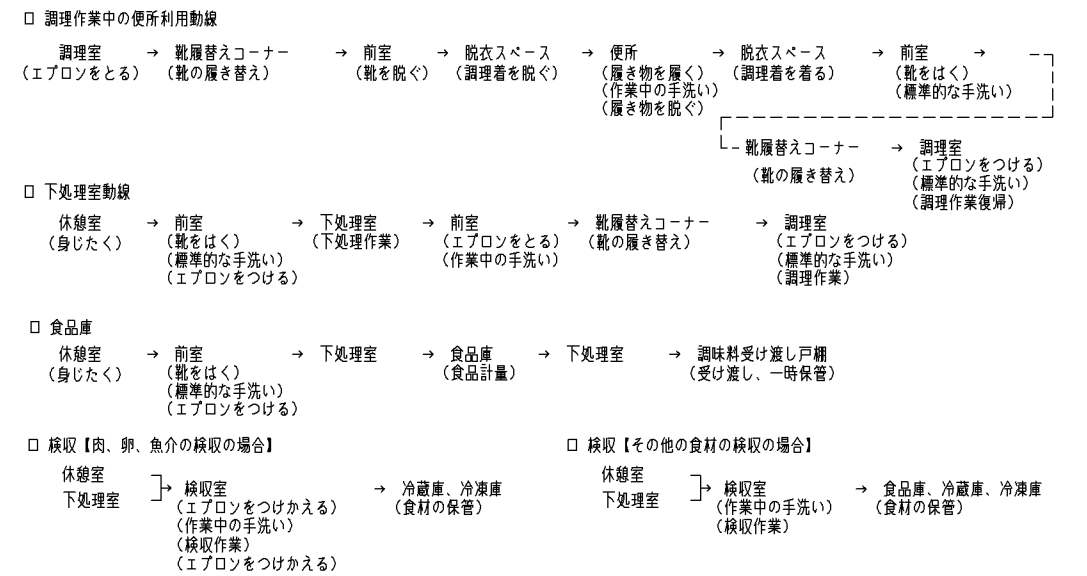
|        |        |    |          |      |                           |      |      |      |      |
|--------|--------|----|----------|------|---------------------------|------|------|------|------|
| 横浜市建築局 |        |    |          | 工事名  | 給食室（ドライシステム）10改【令和元年度改訂版】 |      |      |      |      |
|        |        |    |          | 図面名称 | 給食室標準図説明書                 |      |      |      |      |
| 年月日    | 令和2年2月 | 縮尺 | NO SCALE | 設計者  |                           |      |      |      |      |
|        |        |    |          | 施設番号 | 棟番号                       | 完成年度 | 図面種類 | 図面枚数 | 図面番号 |
|        |        |    |          |      |                           |      |      |      | A-02 |

給食室標準図：システムフロー図

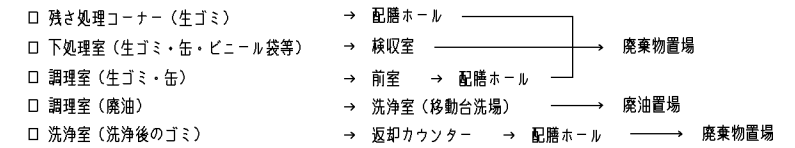


作業の流れ

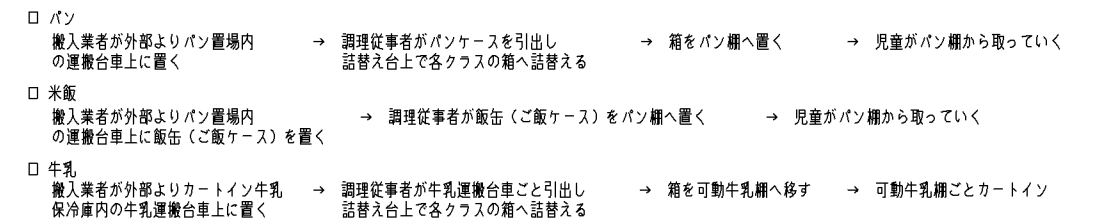
1. 作業動線



2. 廃棄物・廃油搬出動線



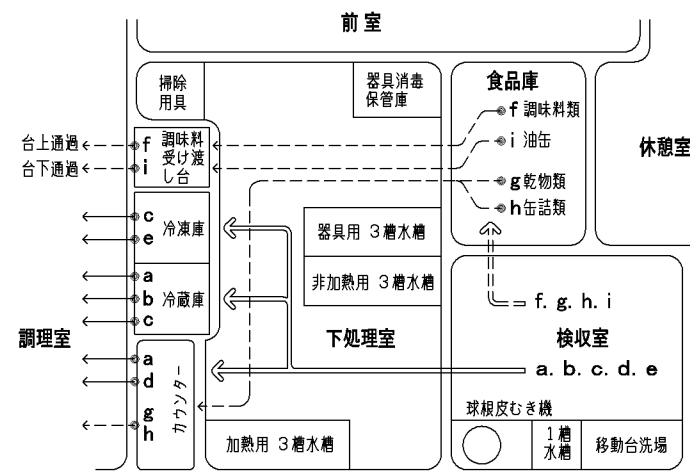
3. パン、米飯、牛乳詰替作業動線



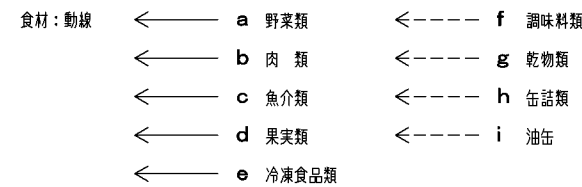
4. パンケース、牛乳ケースの取扱いについて

洗浄室にて洗浄 → 非汚染区域内で乾燥させる → パン棚、牛乳棚収納庫に収納する

食材の流れ



食材搬入例



1. 食材

缶詰・乾物・調味料は、1か月程度の貯蔵を考慮する。

2. 食材搬入時

- ダンボールにて搬入：野菜・果物・調味料・乾物・チーズ・ジャム・缶詰・魚介類・冷凍食品
- ビニール袋にて搬入：肉類
- 発泡スチロールにて搬入：野菜
- 専用容器にて搬入：豆腐

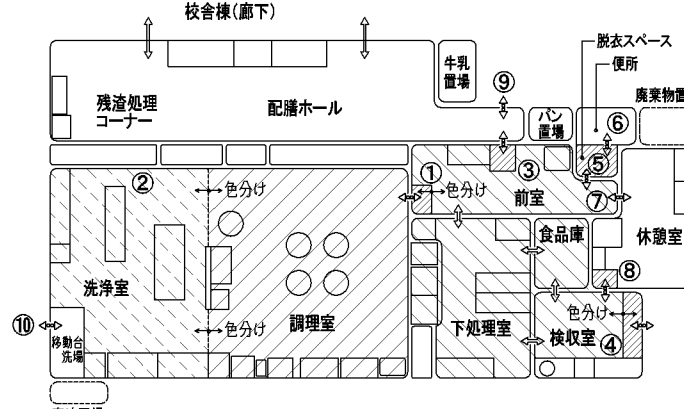
3. 食材搬入後 (外装から取り出した後)

- 野菜・果物類：ザルに空け検収室又は、下処理室に仮置する。
- 葉物野菜：時期により冷蔵庫に収納する。(にんじん、ほうれん草、こまつな、パセリ等)
- 肉類：専用の容器に入替えて冷蔵庫に収納する。食肉・加工肉は、分類して冷蔵庫に収納する。
- 冷凍食品類：専用の容器に入替えて冷蔵庫に収納する。
- たまご：検収室又は、下処理室に仮置する。(夏場は状況に応じて冷蔵庫に収納することもある)
- 魚介類：専用容器に入替えて冷蔵庫もしくは冷蔵庫に収納する。
- チーズ・バター等・要冷蔵品：冷蔵庫に収納する。
- 缶詰・乾物・調味料類・油：食品庫に収納する。

4. 調理室への食材の流れ

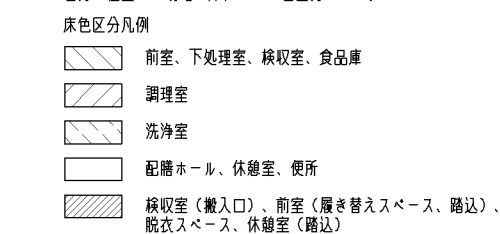
- 野菜・果物類：下処理室にて洗浄 → カウンター越しにザルごと調理室へ (泥付き野菜：検収室の球根皮むき機 (ピワー) もしくは、水着にて泥を落とす)
- 缶詰：下処理室の加熱用流しにて洗浄後、カウンター経由で調理室へ → 調理室にて開缶
- 冷凍食品：冷蔵庫から出された冷凍食品はそのまま調理する。冷蔵庫から出されたイカ・エビ等は、ポリ袋のまま水冷にて解凍 → 冷蔵庫 → 調理室
- 肉類：専用の容器に移し替えたものを調理室へ

履き物区分(種別)・床色区分



床色区分

色分け位置にて明確に床仕上げの色区分をする。



履き物区分

| 番号 履き替え場所         | 区分 (使用室)                           |
|-------------------|------------------------------------|
| ① 前室 (履き替えコーナー)   | 調理室、洗浄室 ←①→ 前室、下処理室、検収室、食品庫        |
| ② 洗浄室 (履き替えスペース)  | 洗浄室 (汚染区域時帯) ←②→ 調理室               |
| ③ 前室 (踏込)         | 配膳ホール ←③→ 前室、下処理室、検収室、食品庫          |
| ④ 検収室 (搬入口)       | 前室、下処理室、検収室、食品庫 ←④→ 外部 (外部専用)      |
| ⑤ 前室 (脱衣スペース前)    | 前室、下処理室、検収室、食品庫 ←⑤→ 脱衣スペース (履き物なし) |
| ⑥ 便所              | 脱衣スペース (履き物なし) ←⑥→ 便所 (便所専用)       |
| ⑦ 前室 (休憩室前)       | 前室、下処理室、検収室、食品庫 ←⑦→ 休憩室 (履き物なし)    |
| ⑧ 休憩室 (踏込)        | 前室、下処理室、検収室、食品庫 ←⑧→ 休憩室 (履き物なし)    |
| ⑨ 配膳ホール (残渣搬出用出口) | 配膳ホール ←⑨→ 外部 (外部専用)                |
| ⑩ 洗浄室 (廃油搬出用出口)   | 洗浄室 (移動台洗場) ←⑩→ 外部 (外部専用)          |

横浜市建築局

|      |        |      |          |      |                             |
|------|--------|------|----------|------|-----------------------------|
| 年月日  | 令和2年2月 | 縮尺   | NO SCALE | 工事名  | 給食室 (ドライシステム) 10改【令和元年度改訂版】 |
| 設計者  |        | 図面名称 | システム図    | 図面番号 |                             |
| 施設番号 |        | 棟番号  |          | 図面枚数 |                             |
| 完成年度 |        | 図面種類 |          | 図面番号 | A-03                        |

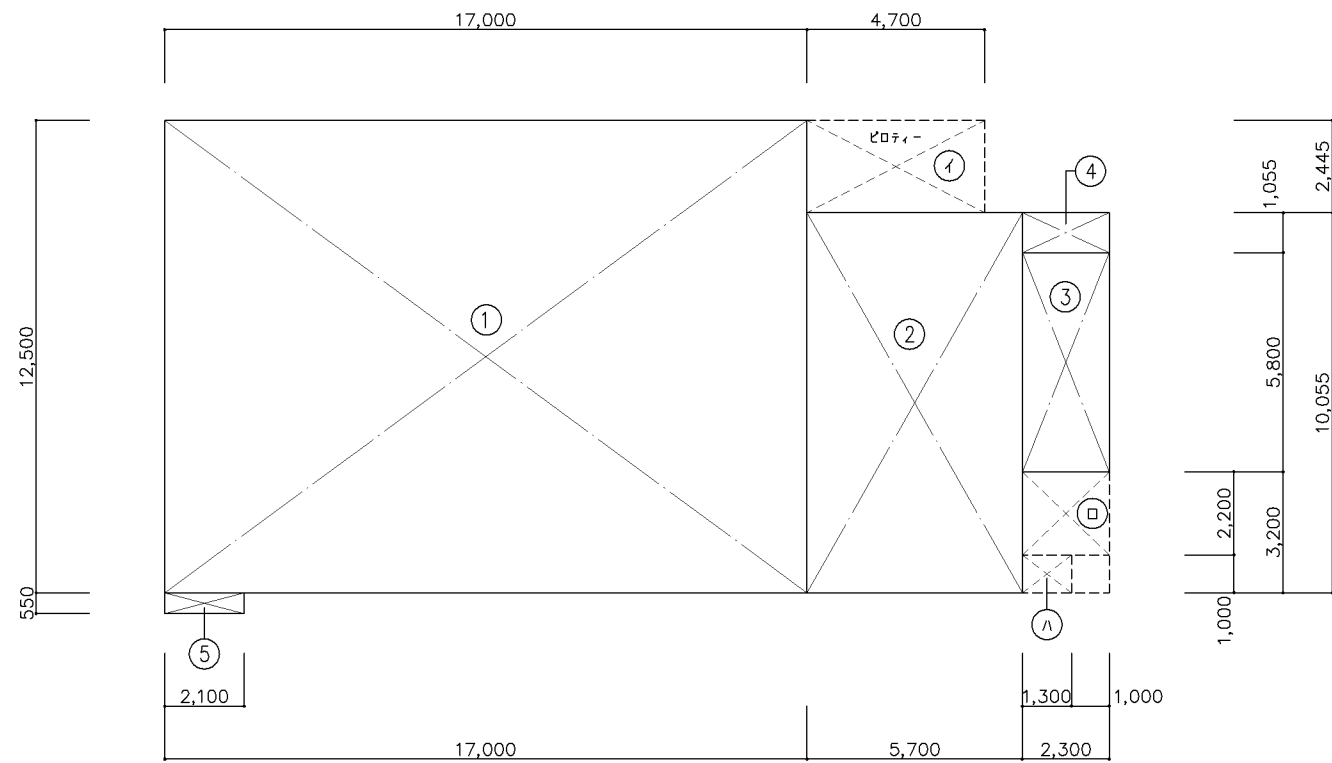
| 外部仕上表        |   |           |  |  |  |
|--------------|---|-----------|--|--|--|
| 屋根           | アスファルト防水(3層 AI-2) 730 断熱材 絶縁用シート(70.15 ポリエチレンフィルム)                  | 外床(犬走り)   | コンクリート全ごて 目地押え 溶接金網 6φ 100×100敷込 760 砂利地業                  |  | <塗装凡例><br>・EP-G → つや有り合成樹脂エマルジョンペイント<br>・UV → ポリウレタン樹脂フニス<br>・複層塗材RE → 複層仕上塗材 反応硬化形成樹脂 エマルジョン系<br>・外装薄塗材E → 薄付け仕上塗材 外装合成樹脂 エマルジョン系 |
|              | 780 防水押えコンクリート(溶接金網 6φ 100×100) 伸縮目地(W=25) スラブコンクリート直押え(躯体にて水勾配)    | ルーフトレイン   | 横引き及び堅型ルーフトレイン(75φ、100φ)                                   |  |  |
| 屋根(機械室)      | 72.0 塩ビシート防水(JIS6008) 外断熱(機械の固定工法) スラブコンクリート直押え(躯体にて水勾配)            | EXP.J(外部) | アルミ製 既製品(外壁、屋根→耐火仕様) 止水板付 各コーナー及び端部→製作役物                   |  |  |
| 屋根(廃棄物、廃油置場) | 72.3 ウレタン塗膜防水(X-2) 補強メッシュ張り   | EXP.J(内部) | アルミ製 既製品   |  |  |
| バフベットの端      | 2階機械室:コンクリート打放し 塩ビシート防水巻上げ(接着工法) アルミL型押え金物 W=70程度 1階屋根:外壁と同じ        | 建具        | アルミ製及びスチール製 周囲シーリング・二重皿板部分 ポリサルファイド系(PS-2)、その他 ウレタン系(PU-2) |  |  |
| 外壁           | コンクリート打放し 複層塗材RE  |           |  |  |  |
| 巾木           | コンクリート打放し 複層塗材RE(トップコートのみ) H=GL+300                                 |           |  |  |  |
| 軒裏(パン、牛乳搬入路) | コンクリート打放し 外装薄塗材E  |           |  |  |  |
| 軒裏(食材搬入口)    | コンクリート打放し 外装薄塗材E  |           |  |  |  |
| パン・牛乳搬入路     | 床 → コンクリート全ごて 目地押え 溶接金網 6φ 100×100敷込 760 砂利地業 天井 → コンクリート打放し 外装薄塗材E |           |  |  |  |

| 内部仕上表        |                                |   |                    |  |                                |   |   |  |   |       |                  |   |             |
|--------------|--------------------------------|---|--------------------|--|--------------------------------|---|---|--|---|-------|------------------|---|-------------|
| 階            | 室名称                            | 床   | 床高                 | 幅木   | 腰                              | 壁   | 塗装  | 天井   | 塗装  | CH    | 備考               |   |             |
| 1階           | 配膳ホール                          | 72 ビニル床シート張り<br>下地 728 モルタル金ごて  | 300                | ビニル幅木 H=100                                |                                |   | コンクリート打放し<br>76+76 フレキシブルボード目透し張り   | EP-G<br>EP-G                               | 79.5 化粧せっこうボード張り<br>軽天下地                    |       | 2,500            | 固定型消火器収納BOX(アルミ製)、手洗器(中型)<br>SUS吊りカーテンレール、調理衣掛け(フック:2)、時計用フック   |             |
|              | 残渣処理コーナー                       | 72 ビニル床シート張り<br>下地 728 モルタル金ごて  | 300                | ビニル幅木 H=100                                |                                |   | コンクリート打放し   | EP-G                                       | 79.5 化粧せっこうボード張り<br>軽天下地                    |       | 2,500            |   |             |
|              | 洗濯機置場                          | 72 ビニル床シート張り<br>下地 728 モルタル金ごて  | 300                | ビニル幅木 H=100                                |                                |   | 76 フレキシブルボード目透し張り   | EP-G                                       | 79.5 化粧せっこうボード張り<br>軽天下地                    |       | 2,500            | 掃除用流し、モップ掛けフック  |             |
|              | 検収室                            | 72 特殊防滑性ビニル床シート張り 下地 728 モルタル金ごて<br>一部 71.2 エポキシ塗床(ノンスリップ) 下地 防水モルタル金ごて<br>一部 730 防水モルタル金ごて | 100<br>80~50<br>40 | 72 特殊防滑性ビニル床シート立上げ H=100                   | コンクリート打放し<br>ウレタン樹脂塗材(H=1,100) |   | コンクリート打放し   | EP-G                                       | 75 けい酸カルシウム板張り(突きつけ)<br>軽天下地                | EP-G  | 2,450            | エプロン掛け(検収用フック:2、下処理つけかえ用フック:2)<br>手洗器(中型)、天井吊りフック、時計用フック、集水軒  |             |
|              | 前室                             | 72 ビニル床シート張り、一部 72 特殊防滑性ビニル床シート張り<br>下地 728 モルタル金ごて   | 300<br>100         | ビニル幅木 H=100                                |                                |   | コンクリート打放し<br>76+76 フレキシブルボード目透し張り   | EP-G<br>EP-G                               | 75 けい酸カルシウム板張り(突きつけ)<br>軽天下地                | EP-G  | 2,450            | 姿見、エプロン掛け(フック:10)、手洗器(大型)<br>ホワイトボード(マグネット式)、時計用フック   |             |
|              | 調理室                            | 72 特殊防滑性ビニル床シート張り、一部 72 ビニル床シート張り<br>下地 710 セルフレベリング材塗り                                     | 50                 | 72 特殊防滑性ビニル床シート立上げ H=100<br>一部 ビニル幅木 H=100 | コンクリート打放し<br>ウレタン樹脂塗材(H=1,150) |   | コンクリート打放し   | EP-G                                       | 75 フレキシブルボード目透し張り<br>79.5 耐水せっこうボード下張り 軽天下地 | EP-G  | 2,500            | エプロン掛け(調理用フック:10、配食用フック:5)<br>手洗器(大型)、時計用フック、集水軒  |             |
|              | 洗浄室                            | 72 特殊防滑性ビニル床シート張り、一部 72 ビニル床シート張り<br>下地 710 セルフレベリング材塗り                                     | 50                 | 72 特殊防滑性ビニル床シート立上げ H=100<br>一部 ビニル幅木 H=100 | コンクリート打放し<br>ウレタン樹脂塗材(H=1,150) |   | コンクリート打放し   | EP-G                                       | 75 フレキシブルボード目透し張り<br>79.5 耐水せっこうボード下張り 軽天下地 | EP-G  | 2,500            | エプロン掛け(フック:5)、壁埋込型消火器収納BOX(アルミ製)<br>手洗器(中型)、時計用フック、集水軒  |             |
|              | 移動台洗場                          | 71.2 エポキシ塗床(ノンスリップ)<br>下地 防水モルタル金ごて   | 30~±0              |  | コンクリート打放し<br>ウレタン樹脂塗材(H=1,100) |   | コンクリート打放し   | EP-G                                       | 75 フレキシブルボード目透し張り<br>79.5 耐水せっこうボード下張り 軽天下地 | EP-G  |                  | 調理衣掛け(フック:1)、天井吊りフック、集水軒  |             |
|              | 下処理室                           | 72 特殊防滑性ビニル床シート張り、一部 72 ビニル床シート張り<br>下地 728 モルタル金ごて   | 100                | 72 特殊防滑性ビニル床シート立上げ H=100<br>一部 ビニル幅木 H=100 | コンクリート打放し<br>ウレタン樹脂塗材(H=1,100) |   | コンクリート打放し   | EP-G                                       | 75 フレキシブルボード目透し張り<br>79.5 耐水せっこうボード下張り 軽天下地 | EP-G  | 2,450            | SUSカウンター、壁埋込型消火器収納BOX(アルミ製)<br>手洗器(中型)、時計用フック、集水軒   |             |
|              | 食品庫                            | 72 ビニル床シート張り<br>下地 728 モルタル金ごて  | 100                | ビニル幅木 H=100                                |                                |   | コンクリート打放し   | EP-G                                       | 75 フレキシブルボード目透し張り<br>79.5 耐水せっこうボード下張り 軽天下地 | EP-G  | 2,450            | 可動棚(3段)   |             |
|              | 休憩室                            | 72 ビニル床シート張り<br>下地 712 針葉樹合板張り、720 パーチクルボード置床工法   | 300                | ビニル幅木 H=100                                |                                |   | コンクリート打放し ビニルクロス張り(外壁部→712.5 せっこうボードG/L工法)<br>LGS部→下地 712.5 せっこうボード張り(手洗、洗濯機背面:712耐水合板張り) |  | 79.5 化粧せっこうボード張り<br>軽天下地                    |       | 2,400            | C型カーテンレール、SUS吊りカーテンレール、手洗器(中型)、時計用フック<br>エアコン、エアコン室内機用インサート(化粧ネット、ファン共SUS製)<br>エアコンスリーブ(外部→SUS蓋、内部→塩ビ蓋) |             |
|              | 略込(休憩室)                        | 72 ビニル床シート張り<br>下地 728 モルタル金ごて  | 100<br>130         | ビニル幅木 H=100                                |                                |   | コンクリート打放し ビニルクロス張り<br>LGS部→下地 712.5 せっこうボード張り   |  | 79.5 化粧せっこうボード張り<br>軽天下地                    |       | 2,570            | 上葺:タモ集成材 60×95 UV塗装   |             |
|              | 脱衣室                            | 72 ビニル床シート張り<br>下地 712 針葉樹合板張り、720 パーチクルボード置床工法   | 300                | ビニル幅木 H=100                                |                                |   | コンクリート打放し ビニルクロス張り(外壁部→712.5 せっこうボードG/L工法)<br>LGS部→下地 712.5 せっこうボード張り                     |  | 79.5 化粧せっこうボード張り<br>軽天下地                    |       | 2,400            | 棚   |             |
|              | シャワー室                          | 既製シャワーユニット(0812タイプ)   |                    |  |                                |   |   |  |   |       |                  |   | 照明器具、シャワー金具 |
|              | 便所                             | 72 ビニル床シート張り<br>下地 728 モルタル金ごて  | 180                | ビニル幅木 H=100                                |                                |   | コンクリート打放し ビニルクロス張り(外壁部→712.5 せっこうボードG/L工法)<br>LGS部→下地 712.5 せっこうボード張り(手洗背面:712耐水合板張り)     |  | 79.5 化粧せっこうボード張り<br>軽天下地                    |       | 2,370            | 洋便器、手洗器(洗面器)、棚  |             |
|              | 脱衣スペース(便所内)                    | 72 ビニル床シート張り<br>下地 728 モルタル金ごて  | 200                | ビニル幅木 H=100                                |                                |   | コンクリート打放し ビニルクロス張り<br>LGS部→下地 712.5 せっこうボード張り   |  | 79.5 化粧せっこうボード張り<br>軽天下地                    |       | 2,350            | 調理衣掛け(フック:1)  |             |
|              | 牛乳置場                           | 72 ビニル床シート張り<br>下地 728 モルタル金ごて  | 200                | ビニル幅木 H=100                                |                                |   | コンクリート打放し<br>76+76 フレキシブルボード目透し張り   | EP-G<br>EP-G                               | 79.5 化粧せっこうボード張り<br>軽天下地                    |       | 2,600            | 排水目皿  |             |
|              | パン置場                           | 72 ビニル床シート張り<br>下地 728 モルタル金ごて  | 300                | ビニル幅木 H=100                                |                                |   | コンクリート打放し   | EP-G                                       | 75 けい酸カルシウム板張り(突きつけ)<br>軽天下地                | EP-G  | 2,020            |   |             |
| 掃除具入         | 72 ビニル床シート張り<br>下地 728 モルタル金ごて | 50<br>200   | ビニル幅木 H=100        | コンクリート打放し<br>ウレタン樹脂塗材(H=1,100、1,150)       |                                | コンクリート打放し   | EP-G  | 主室と同仕上                                     | EP-G  | 2,500 | 掃除用流し、モップ掛けフック、棚 |   |             |
| 廃棄物置場(ポリバケツ) | 730 防水モルタル金ごて                  | 90  |                    |  |                                | コンクリート打放し   |   | コンクリート打放し                                  |   | 1,950 | 中段付              |   |             |
| 廃油置場         | 730 防水モルタル金ごて                  | 90  |                    |  |                                | コンクリート打放し   |   | コンクリート打放し                                  |   | 1,650 |                  |   |             |
|              |                                |   |                    |  |                                |   |   |  |   |       |                  |   |             |
| 2階           | 機械室                            | コンクリート金ごて   |                    | コンクリート打放し H=100                            |                                | コンクリート打放し<br>750 グラスウール(32kg品) ガラスクロス被覆鉄押え  |   | コンクリート打放し<br>750 グラスウール(32kg品) ガラスクロス被覆鉄押え |   |       |                  | 機械基礎、外部壁掛 消火器収納BOX(SUS製)  |             |
|              | 消音室                            | コンクリート金ごて(排水勾配付) 塗膜防水   |                    | コンクリート打放し 塗膜防水立上げ H=100                    |                                | コンクリート打放し、周仕切り壁→LGS 76 フレキシブルボード張り<br>750 グラスウール(32kg品) ガラスクロス被覆鉄押え(一部 コンクリート打放し) |   | コンクリート打放し<br>750 グラスウール(32kg品) ガラスクロス被覆鉄押え |   |       |                  |   |             |
|              |                                |   |                    |  |                                |   |   |  |   |       |                  |   |             |

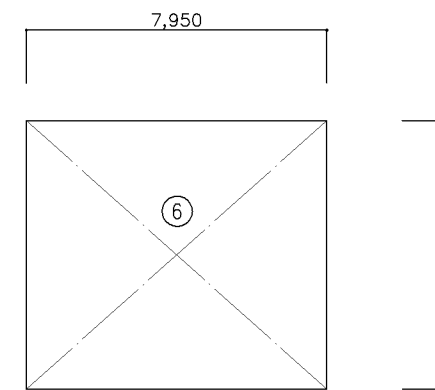
設計上の留意点

- ・床高 → 設計GLからの高さ
- ・フレキシブルボード → 無石綿仕様とする
- ・休憩室、脱衣室、シャワー室の外壁に面する壁面には結露防止の為、断熱材を施す事
- ・腰壁 ウレタン樹脂塗材 → 一液高耐候性水性反応硬化ウレタン樹脂塗料
- ・消火器 → 別途
- ・カーテン → 別途

|               |        |    |          |      |                           |      |      |      |      |  |  |
|---------------|--------|----|----------|------|---------------------------|------|------|------|------|--|--|
| <b>横浜市建築局</b> |        |    |          | 工事名  | 給食室(ドライシステム)10改【令和元年度改訂版】 |      |      |      |      |  |  |
| 年月日           | 令和2年2月 | 縮尺 | NO SCALE | 図面名称 | 仕上表                       |      |      |      |      |  |  |
| 設 計 者         |        |    |          | 施設番号 | 棟番号                       | 完成年度 | 図面種類 | 図面枚数 | 図面番号 |  |  |
|               |        |    |          |      |                           |      |      |      | A-04 |  |  |



給食室 1階 求積図 S=1/100



給食室 2階 求積図 S=1/100

給食室 建築面積 算定表

単位 (m<sup>2</sup>)

| 階  | No | 縦 (A)  | 横 (B)             | 面積 (A×B) |
|----|----|--------|-------------------|----------|
| 1階 | ①  | 12.50  | x 17.00           | 212.50   |
|    | ②  | 10.055 | x 5.70            | 57.3135  |
|    | ③  | 5.80   | x 2.30            | 13.34    |
|    | ④  | 1.055  | x 2.30            | 2.4265   |
|    | ⑤  | 0.55   | x 2.10            | 1.155    |
|    | ㏪  | 2.445  | x 4.70            | 11.4915  |
|    | ㏫  | 2.20   | x 2.30            | 5.06     |
|    | ㏬  | 1.00   | x 1.30            | 1.30     |
| 合計 |    |        | 304.5865 → 304.59 |          |

給食室 法床面積 算定表

単位 (m<sup>2</sup>)

| 階  | No | 縦 (A)  | 横 (B)             | 面積 (A×B) |
|----|----|--------|-------------------|----------|
| 1階 | ①  | 12.50  | x 17.00           | 212.50   |
|    | ②  | 10.055 | x 5.70            | 57.3135  |
|    | ③  | 5.80   | x 2.30            | 13.34    |
|    | ④  | 1.055  | x 2.30            | 2.4265   |
|    | ⑤  | 0.55   | x 2.10            | 1.155    |
|    | ㏪  | 2.445  | x 4.70            | 11.4915  |
| 合計 |    |        | 298.2265 → 298.23 |          |

| 階  | No | 縦 (A) | 横 (B)          | 面積 (A×B) |
|----|----|-------|----------------|----------|
| 2階 | ⑥  | 7.10  | x 7.95         | 56.445   |
| 合計 |    |       | 56.445 → 56.45 |          |

給食室面積表 (法床面積)

単位 (m<sup>2</sup>)

|       | 給食室    | 合計     |
|-------|--------|--------|
| 建築面積  | 304.59 | 304.59 |
| 1階床面積 | 298.23 | 298.23 |
| 2階床面積 | 56.45  | 56.45  |
| 延べ床面積 | 354.68 | 354.68 |

給食室 文科面積 算定表

\*文科面積は、天井高さ2m以下の部分は算入しない。

単位 (m<sup>2</sup>)

| 階  | No | 縦 (A)  | 横 (B)             | 面積 (A×B) |
|----|----|--------|-------------------|----------|
| 1階 | ①  | 12.50  | x 17.00           | 212.50   |
|    | ②  | 10.055 | x 5.70            | 57.3135  |
|    | ③  | 5.80   | x 2.30            | 13.34    |
| 合計 |    |        | 283.1535 → 283.15 |          |

| 階  | No | 縦 (A) | 横 (B) | 面積 (A×B)    |
|----|----|-------|-------|-------------|
| 2階 |    |       | x     |             |
| 合計 |    |       |       | 0.00 → 0.00 |

給食室面積表 (文科面積)

単位 (m<sup>2</sup>)

|       | 給食室    | 合計     |
|-------|--------|--------|
| 1階床面積 | 283.15 | 283.15 |
| 2階床面積 | 0.00   | 56.45  |
| 延べ床面積 | 283.15 | 283.15 |

改定の経緯

設計上の留意点

横浜市建築局

工事名 給食室(ドライシステム)10改【令和元年度改訂版】

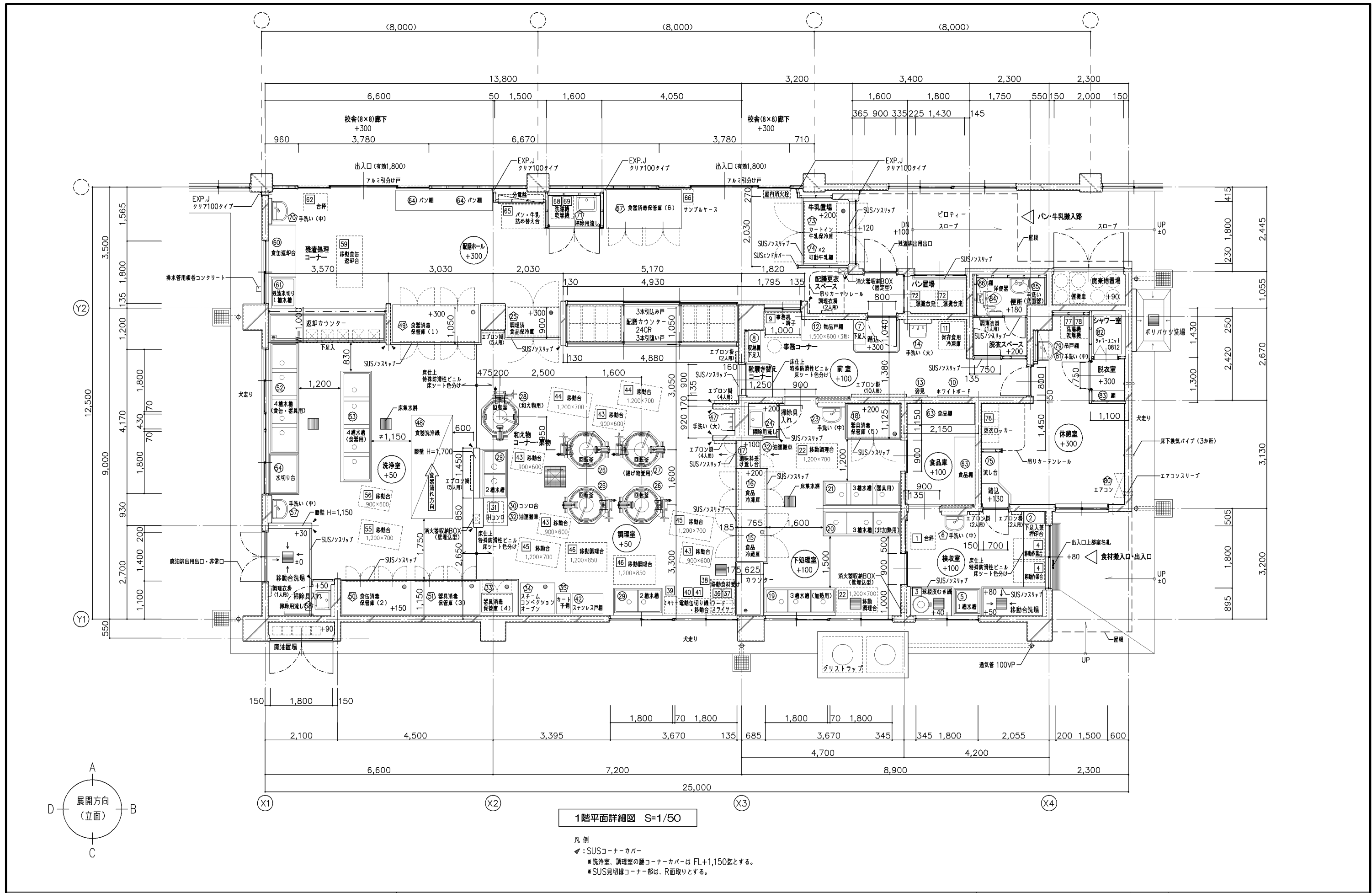
年月日 令和2年2月 縮尺 1/100

図面名称 面積表

設計者

施設番号 棟番号 完成年度 図面種類 図面枚数 図面番号

A-05



|       |         |
|-------|---------|
| 改定の経緯 | 設計上の留意点 |
|       |         |

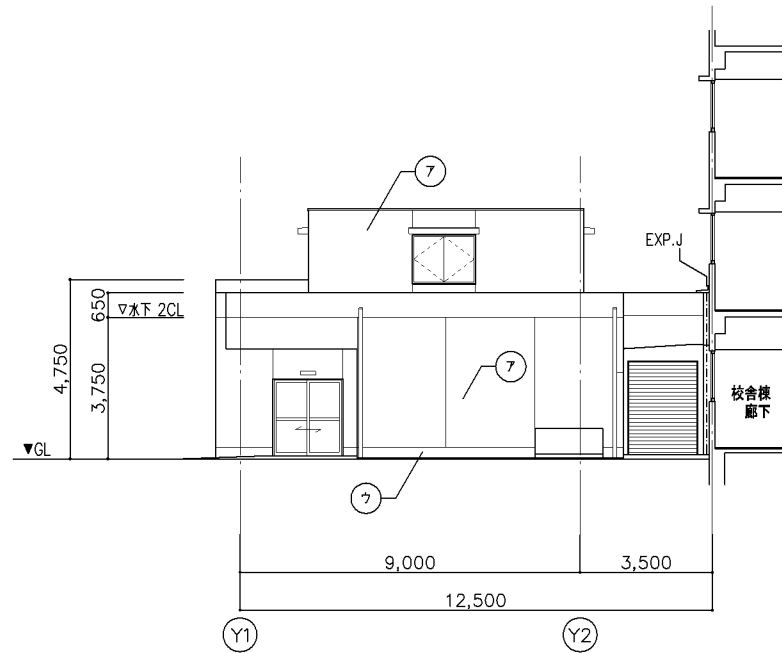
|               |        |
|---------------|--------|
| <b>横浜市建築局</b> |        |
| 年月日           | 令和2年2月 |
| 縮尺            | 1/50   |
| 設計者           |        |
| 施設番号          |        |
| 備考            |        |
| 完成年度          |        |
| 図面種類          |        |
| 図面枚数          |        |
| 図面番号          | A-06   |

|      |                           |
|------|---------------------------|
| 工事名  | 給食室(ドライシステム)10改【令和元年度改訂版】 |
| 図面名称 | 1階平面詳細図                   |

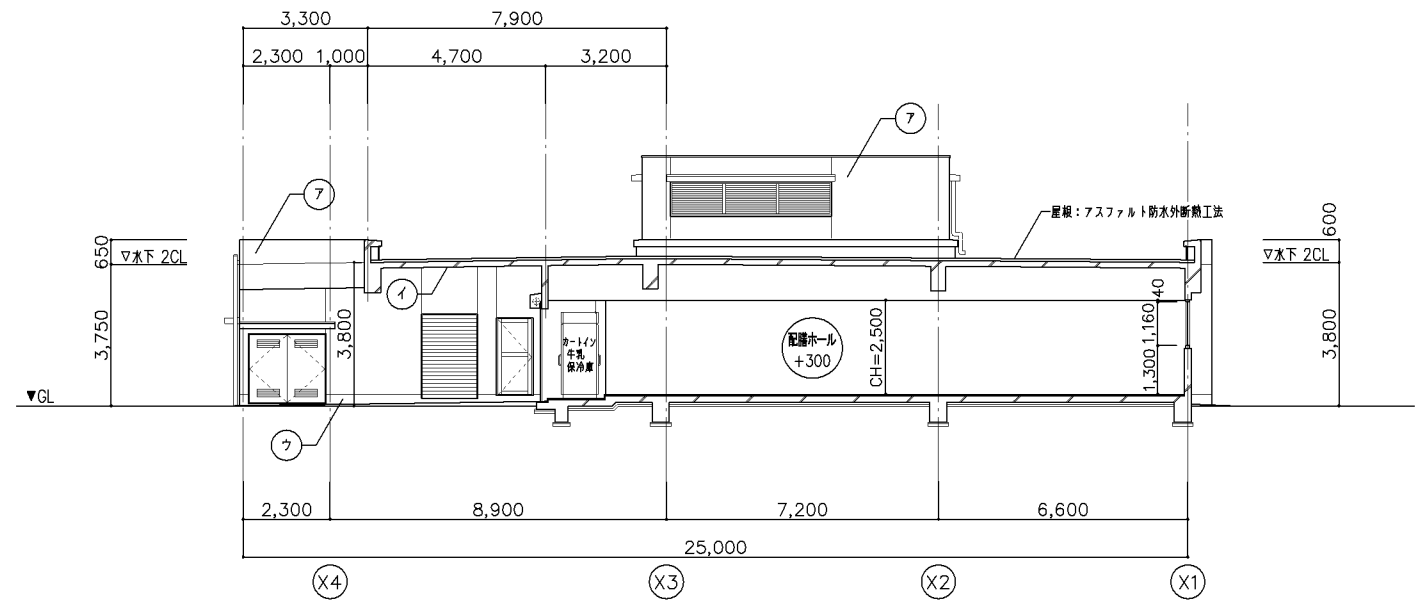




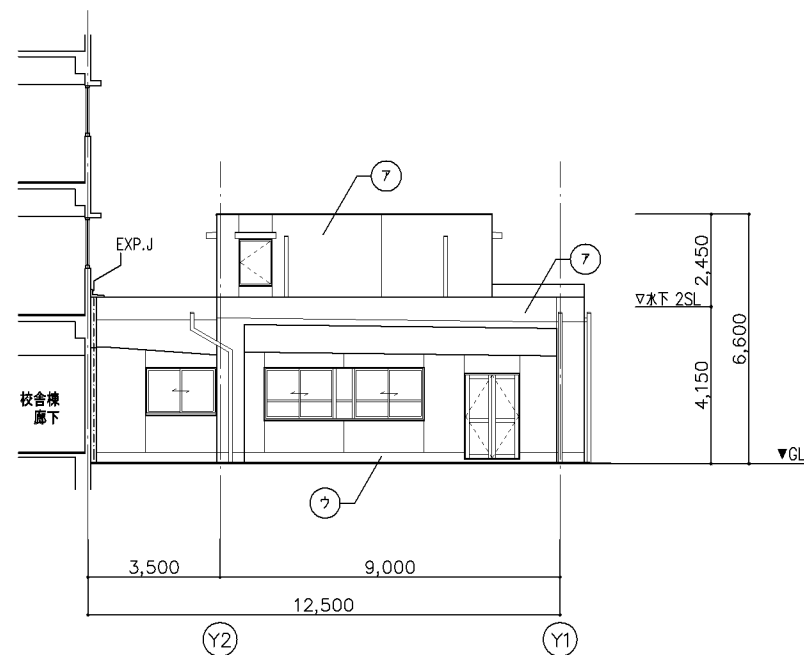




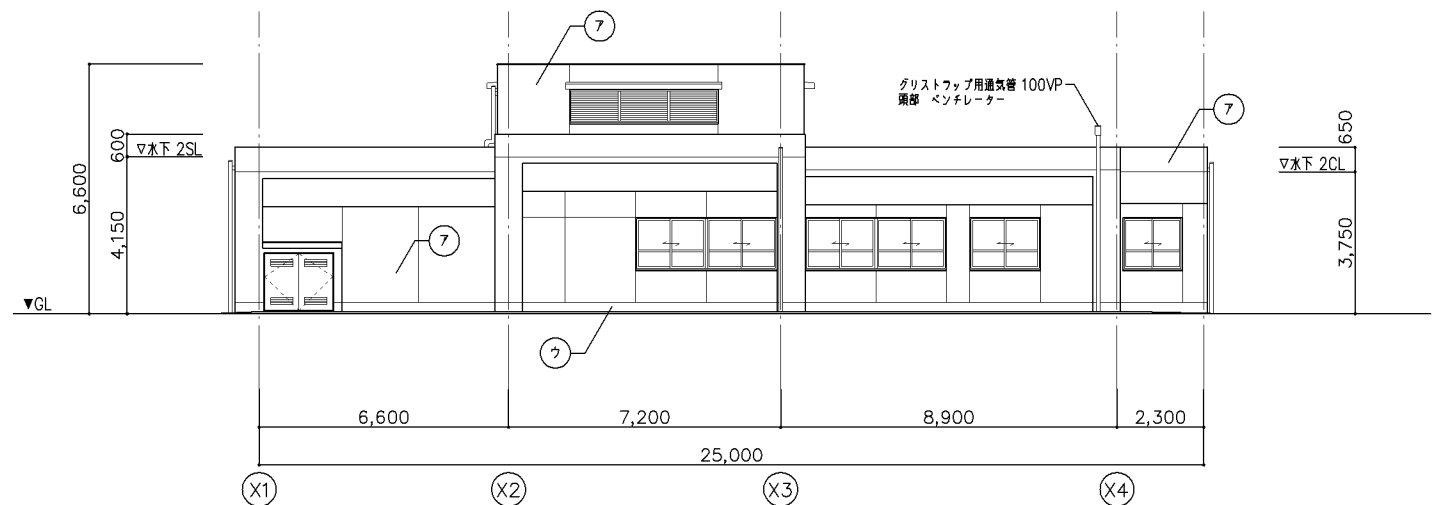
B



A



D



C

- 凡例
- ⑦ — コンクリート打放し 複層塗材RE
  - ① — コンクリート打放し 外装薄塗材E
  - ② — コンクリート打放し 複層塗材RE (トップコートのみ)

改定の経緯

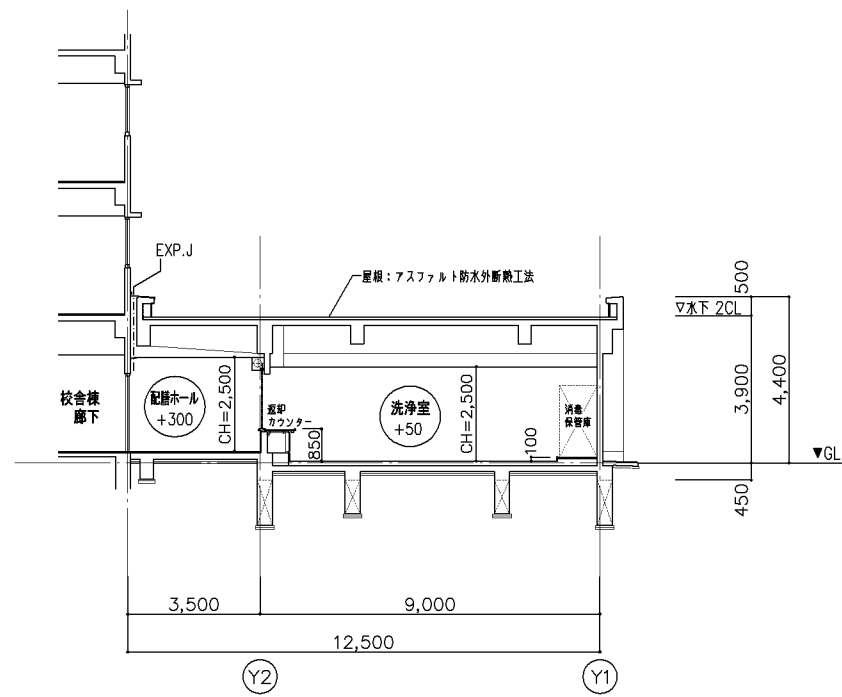
設計上の留意点

・図示の階高、構造については参考とし、詳細は実施設計による。

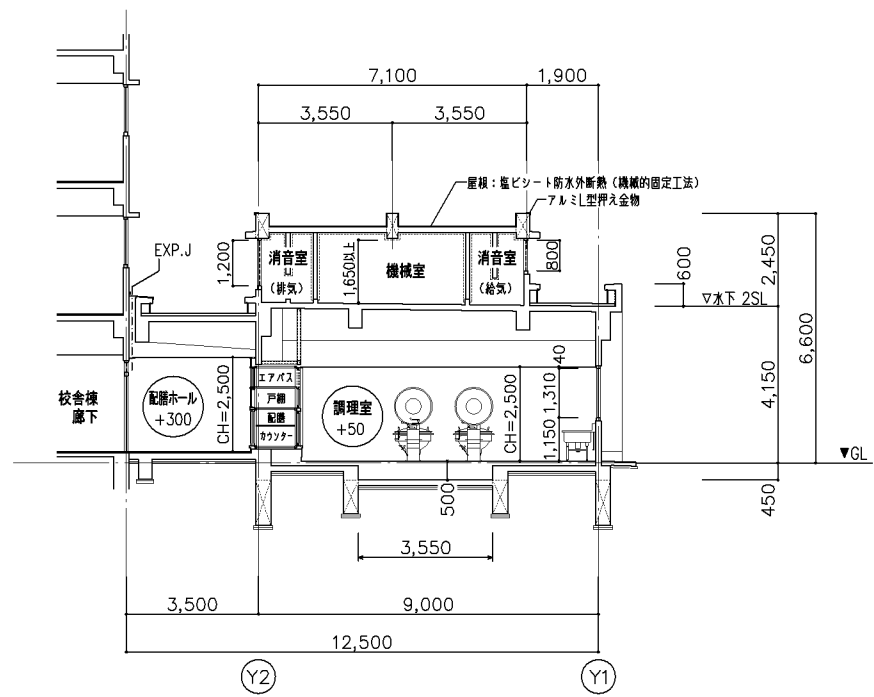
横浜市建築局

工事名 給食室(ドライシステム)10改【令和元年度改訂版】

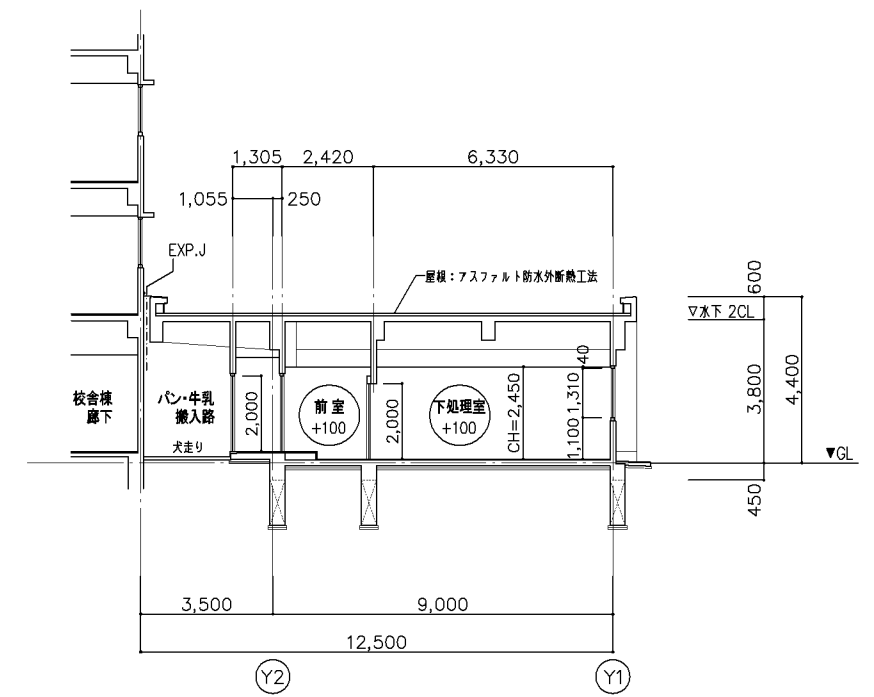
|     |        |    |       |      |      |
|-----|--------|----|-------|------|------|
| 年月日 | 令和2年2月 | 縮尺 | 1/100 | 図面名称 | 立面図  |
| 設計者 |        |    |       | 施設番号 | 図面番号 |
|     |        |    |       | 竣工年度 | 図面枚数 |
|     |        |    |       | 図面枚数 | 図面番号 |
|     |        |    |       | A-09 |      |



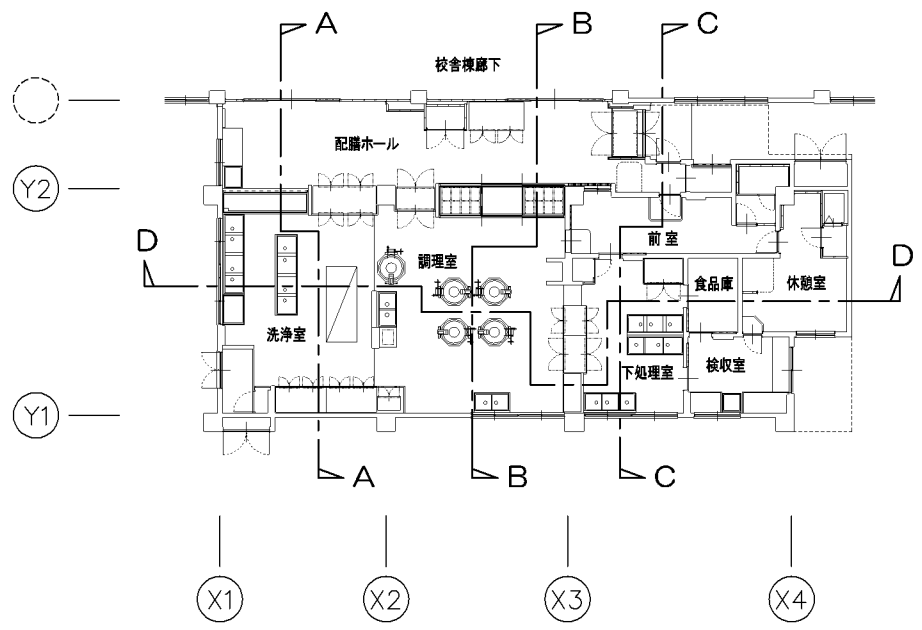
A-A 断面図



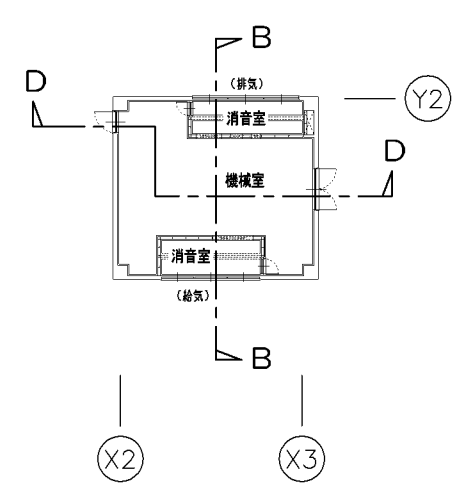
B-B 断面図



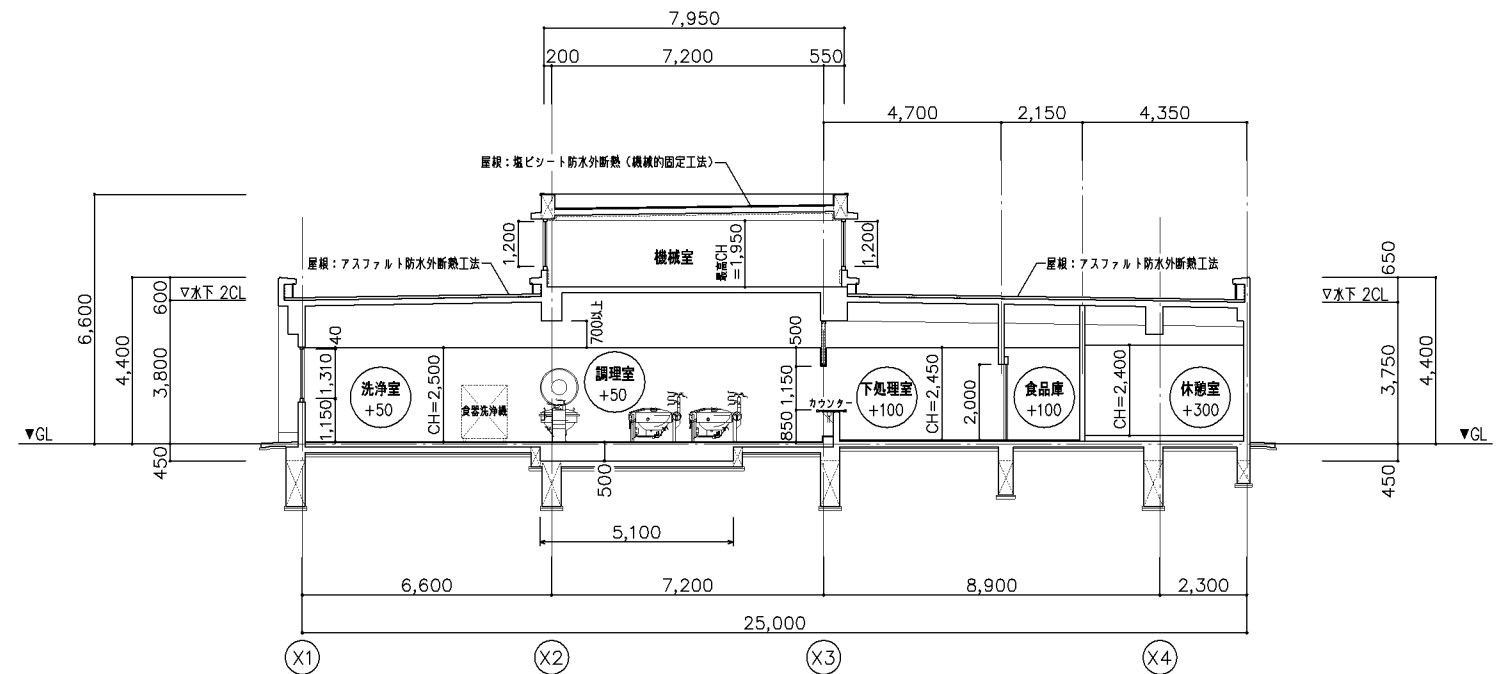
C-C 断面図



1階



2階



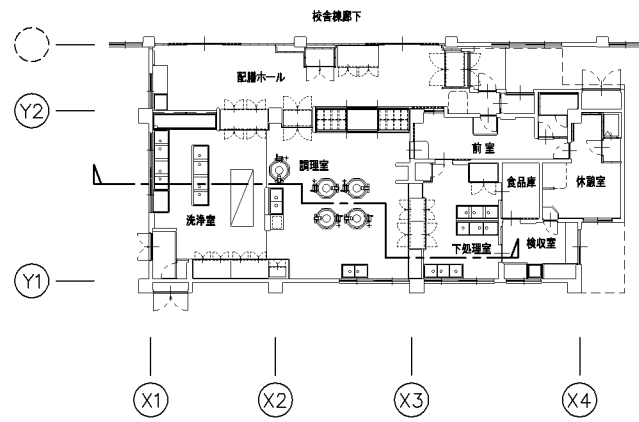
D-D 断面図

改定の経緯

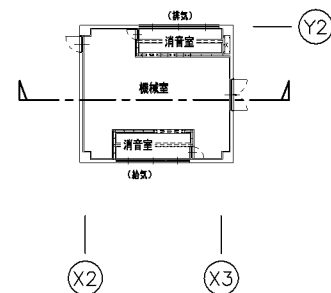
設計上の留意点

- ・図示の階高、構造については参考とし、詳細は実施設計による。

|        |        |    |       |      |                           |      |      |      |      |
|--------|--------|----|-------|------|---------------------------|------|------|------|------|
| 横浜市建築局 |        |    |       | 工事名  | 給食室(ドライシステム)10改【令和元年度改訂版】 |      |      |      |      |
| 年月日    | 令和2年2月 | 縮尺 | 1/100 | 図面名称 | 断面図                       |      |      |      |      |
| 設計者    |        |    |       | 施設番号 | 棟番号                       | 完成年度 | 図面種類 | 図面枚数 | 図面番号 |
|        |        |    |       |      |                           |      |      |      | A-10 |

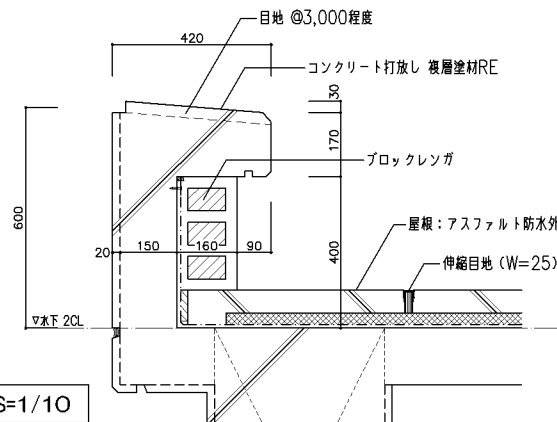


1階

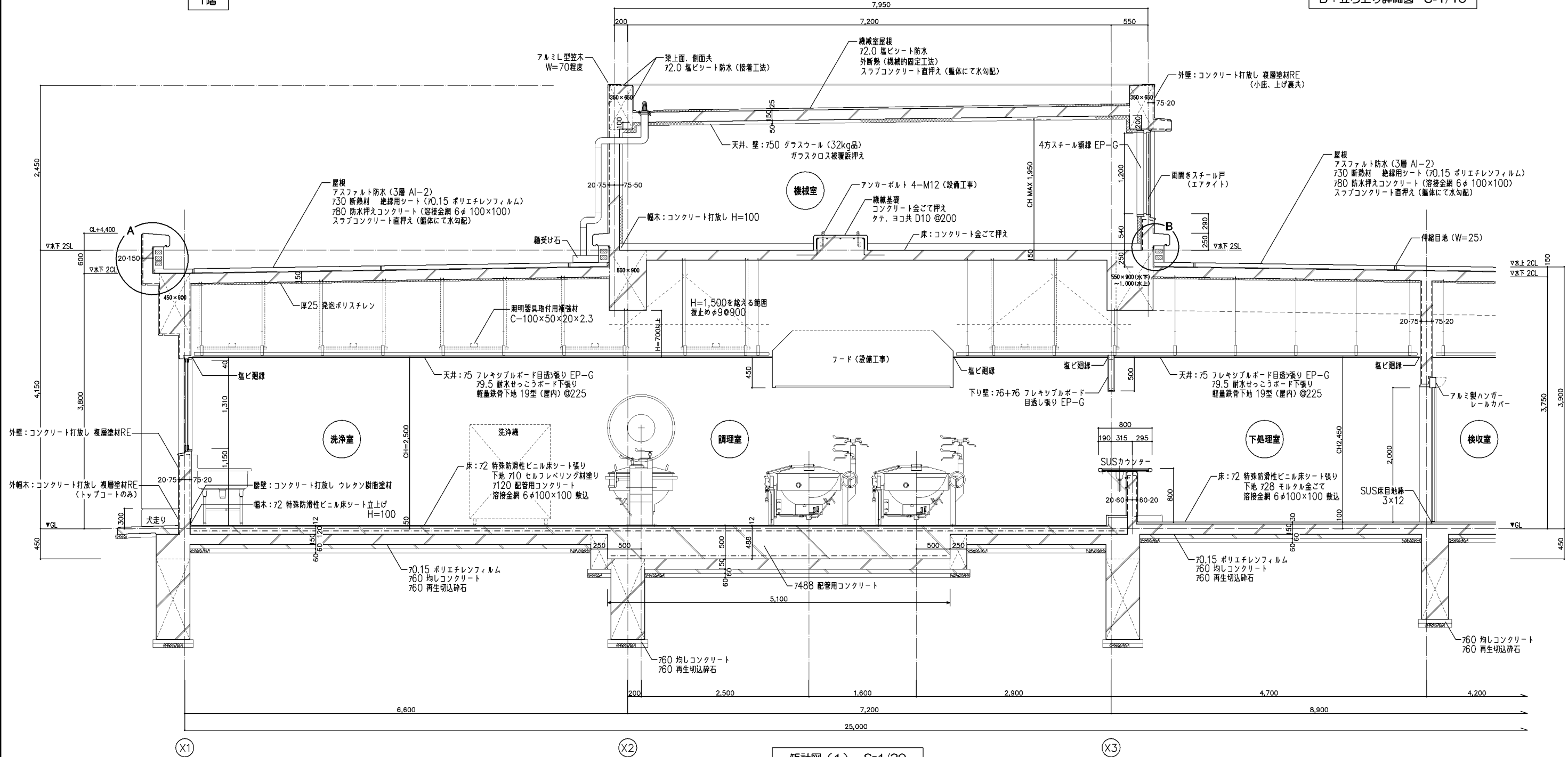
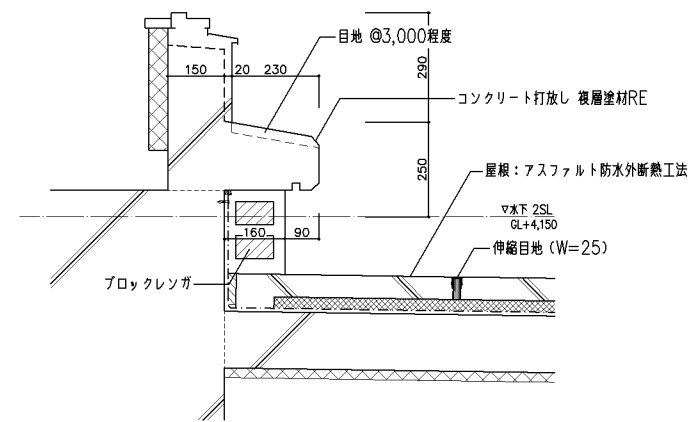


2階

A: 立ち上り詳細図 S=1/10



B: 立ち上り詳細図 S=1/10



矩計図(1) S=1/30

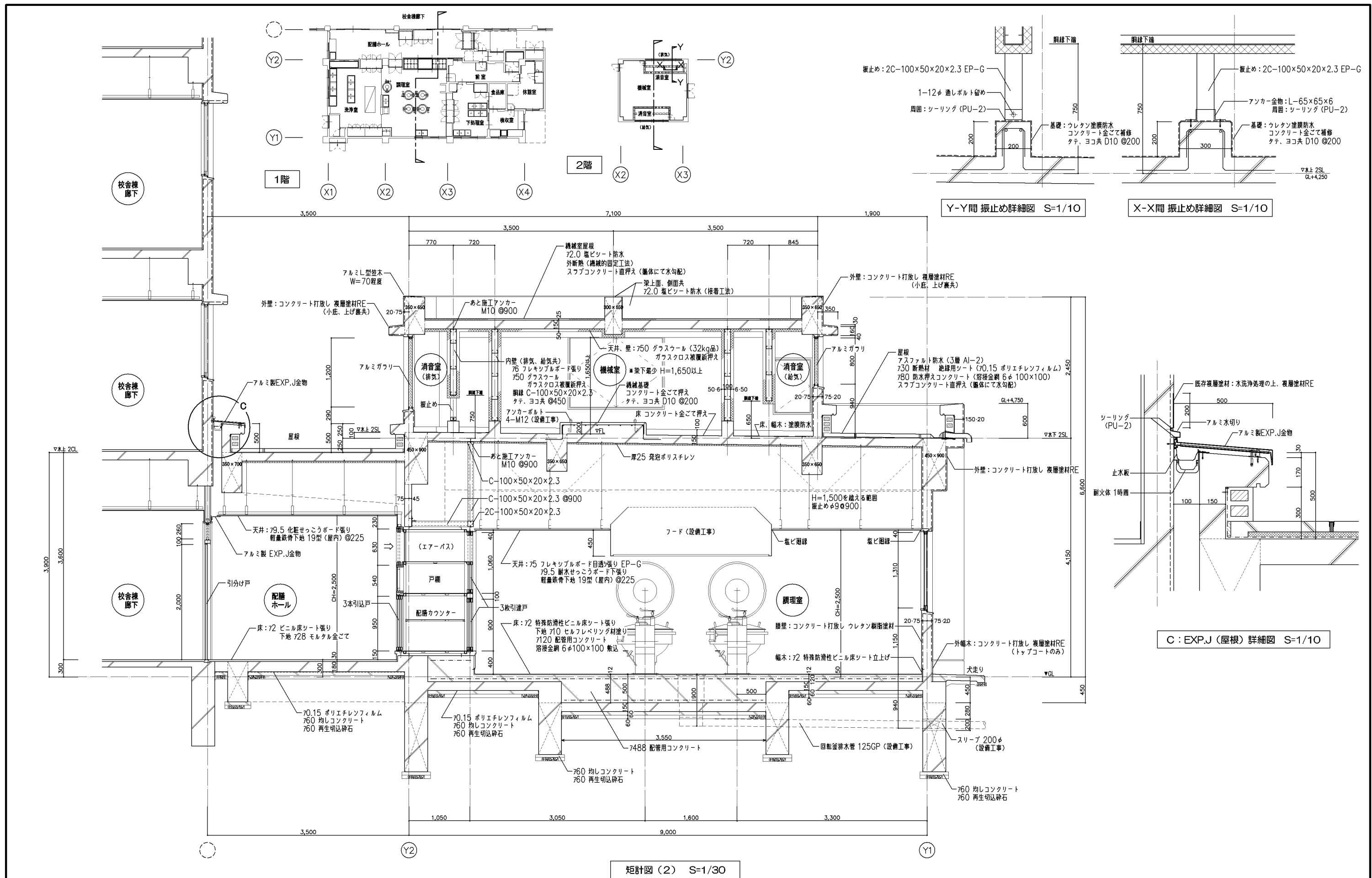
改定の経緯

設計上の留意点

- ・図示の階高、構造については参考とし、詳細は実施設計による。
- ・配管コンクリート厚さは機械設備と調整の上、実施設計にて調整すること。
- ・照明器具取付用補強材は電気設備と調整の上、実施設計にて調整すること。

横浜市建築局

|      |        |      |        |      |                           |
|------|--------|------|--------|------|---------------------------|
| 年月日  | 令和2年2月 | 縮尺   | 1/30   | 工事名  | 給食室(ドライシステム)10改【令和元年度改訂版】 |
| 設計者  |        | 図面名称 | 矩計図(1) | 図面番号 | A-11                      |
| 施設番号 |        | 備考   |        | 完成年度 |                           |
|      |        | 図面枚数 |        | 図面枚数 |                           |

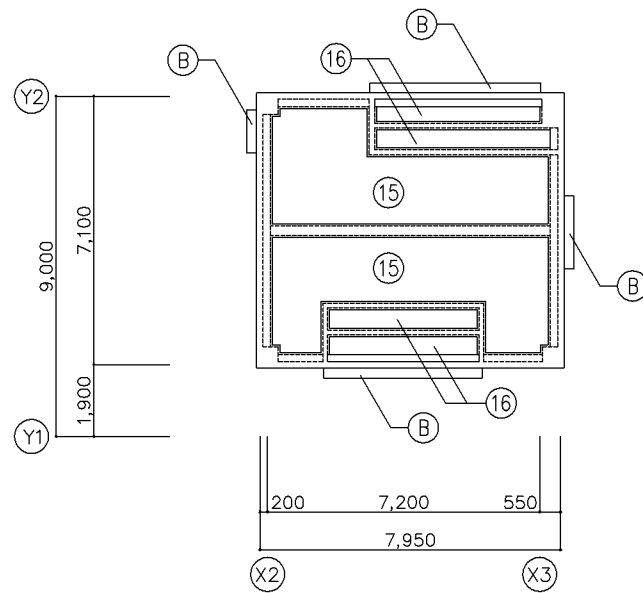


矩計図(2) S=1/30

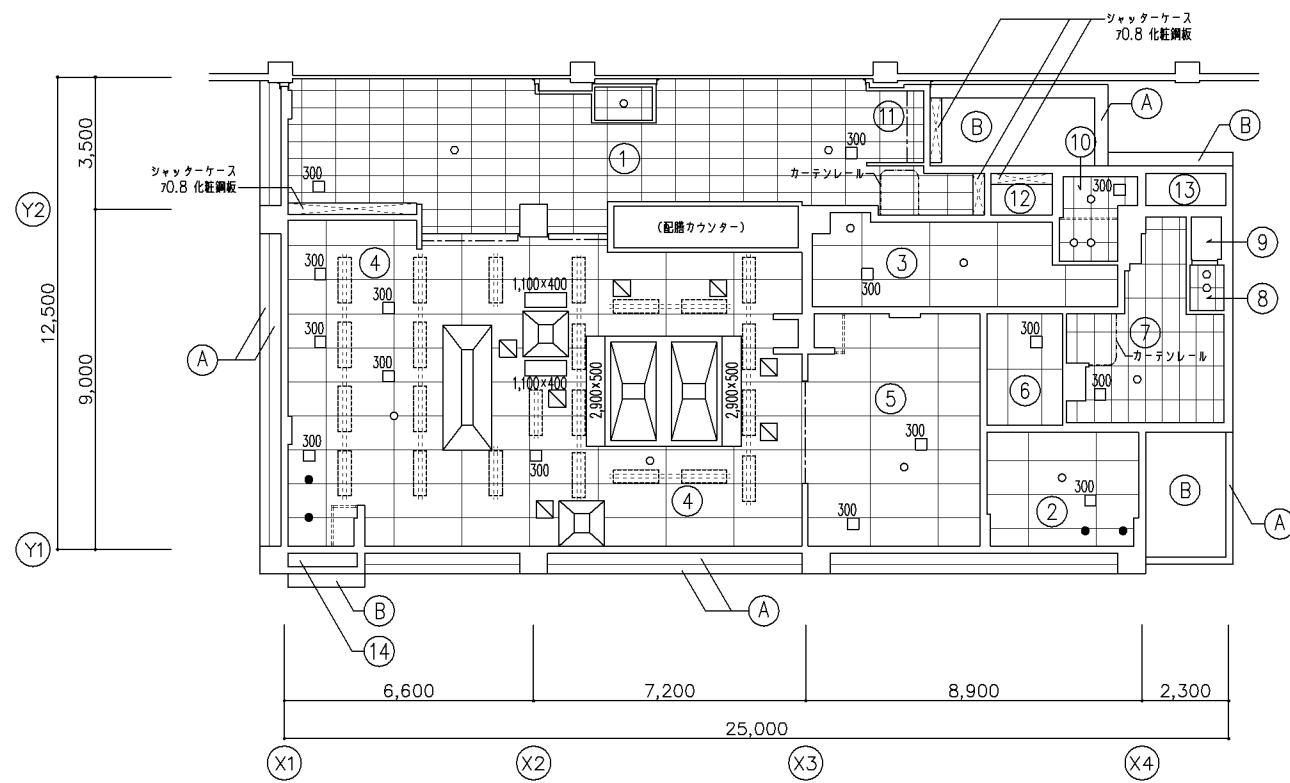
改定の経緯

- 設計上の留意点
- ・図示の階高、構造については参考とし、詳細は実施設計による。
  - ・配管コンクリート厚さは機械設備と調整の上、実施設計にて調整すること。
  - ・照明器具取付用補強材は電気設備と調整の上、実施設計にて調整すること。

|               |        |      |      |                           |        |      |
|---------------|--------|------|------|---------------------------|--------|------|
| <b>横浜市建築局</b> |        |      | 工事名  | 給食室(ドライシステム)10改【令和元年度改訂版】 |        |      |
| 年月日           | 令和2年2月 | 縮尺   | 1/30 | 図面名称                      | 矩計図(2) |      |
| 設計者           |        | 施設番号 | 備考   | 完成年度                      | 図面枚数   | 図面番号 |
|               |        |      |      |                           |        | A-12 |



2階 天井伏図



1階 天井伏図

| 外部仕上表                |                                    |                        |
|----------------------|------------------------------------|------------------------|
| 番号                   | 室名                                 | 仕上                     |
| (A)                  | 架型・下り壁                             | コンクリート打放し 複層塗材RE       |
| (B)                  | 軒裏・庇裏                              | コンクリート打放し 外装薄塗材E       |
| 凡例 (位置は設備との打ち合わせに依る) |                                    |                        |
| ○                    | スピーカー、DL切り込み補強                     | 200φ                   |
| □                    | 天井点検口                              | アルミ製 450角              |
| ⊠                    | フード切り込み補強 (フード及びフード間の塞ぎは機械設備工事とする) |                        |
| 300□                 | 設備器具用切り込み補強 (数字は角寸法を示す)            |                        |
| ⋯⋯⋯                  | 照明器具取付用補強材                         | C-100×50×20×2.3 (建築工事) |
| ---                  | 器具周囲ステンレス囲い線                       |                        |
| ●                    | 天井吊りフック (ステンレス 6φ L=500)           |                        |

| 天井仕上表 |                            |  |                      |
|-------|----------------------------|--|----------------------|
| 番号    | 室名                         | 仕上   | 天井高                  |
| ①     | 配膳ホール<br>残渣処理コーナー<br>洗濯機置場 | φ9.5 化粧せこうボード張り<br>軽天下地                          | CH=2,500             |
| ②     | 検収室                        | φ75 けい酸カルシウム板張り (突きつけ) EP-G<br>軽天下地              | CH=2,450             |
| ③     | 前室                         | φ75 けい酸カルシウム板張り (突きつけ) EP-G<br>軽天下地              | CH=2,450             |
| ④     | 調理室<br>洗浄室<br>移動台洗場        | φ75 フレキシブルボード目透し張り EP-G<br>φ9.5 耐水せこうボード下張り 軽天下地 | CH=2,500             |
| ⑤     | 下処理室                       | φ75 フレキシブルボード目透し張り EP-G<br>φ9.5 耐水せこうボード下張り 軽天下地 | CH=2,450             |
| ⑥     | 食品庫                        | φ75 フレキシブルボード目透し張り EP-G<br>φ9.5 耐水せこうボード下張り 軽天下地 | CH=2,450             |
| ⑦     | 休憩室<br>踏込                  | φ9.5 化粧せこうボード張り<br>軽天下地                          | CH=2,400<br>CH=2,570 |
| ⑧     | 脱衣室                        | φ9.5 化粧せこうボード張り<br>軽天下地                          | CH=2,400             |
| ⑨     | シャワー室                      | メーカー仕様による  |                      |
| ⑩     | 便所<br>脱衣スペース               | φ9.5 化粧せこうボード張り<br>軽天下地                          | CH=2,370<br>CH=2,350 |
| ⑪     | 牛乳置場                       | φ9.5 化粧せこうボード張り<br>軽天下地                          | CH=2,600             |
| ⑫     | パン置場                       | φ75 けい酸カルシウム板張り (突きつけ) EP-G<br>軽天下地              | CH=2,020             |
| ⑬     | 廃棄物置場                      | コンクリート打放し  | CH=1,950             |
| ⑭     | 廃油置場                       | コンクリート打放し  | CH=1,650             |
| ⑮     | 機械室                        | コンクリート打放し<br>φ50 グラスウール (32kg品) ガラスクロス被覆紙押え      |                      |
| ⑯     | 消音室                        | コンクリート打放し<br>φ50 グラスウール (32kg品) ガラスクロス被覆紙押え      |                      |

改定の経緯

設計上の留意点

・照明器具取付用補強材は電気設備と調整の上、実施設計にて調整すること。

横浜市建築局

工事名 給食室(ドライシステム)10改【令和元年度改訂版】

年月日 令和2年2月 縮尺 1/100

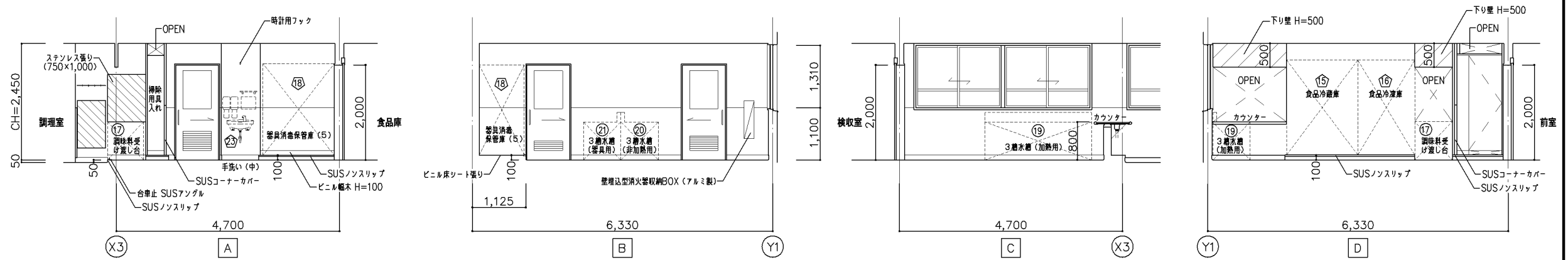
図面名称 天井伏図

設計者

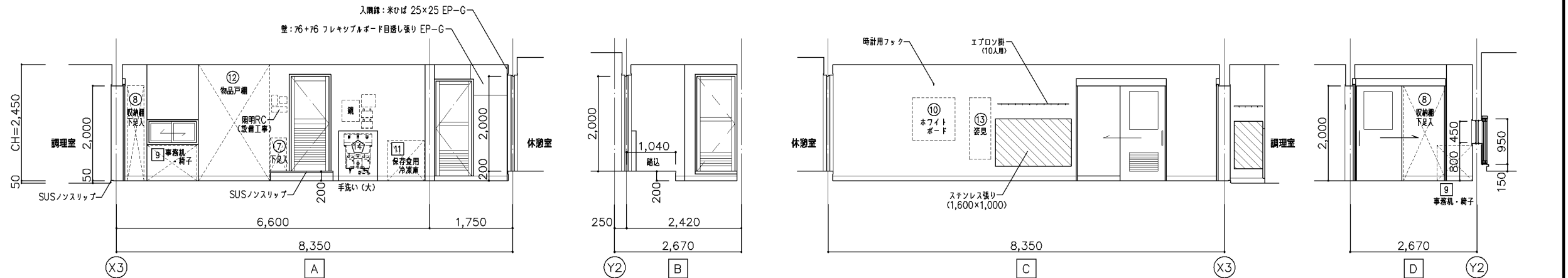
施設番号 備考 完成年度 図面種類 図面枚数 図面番号



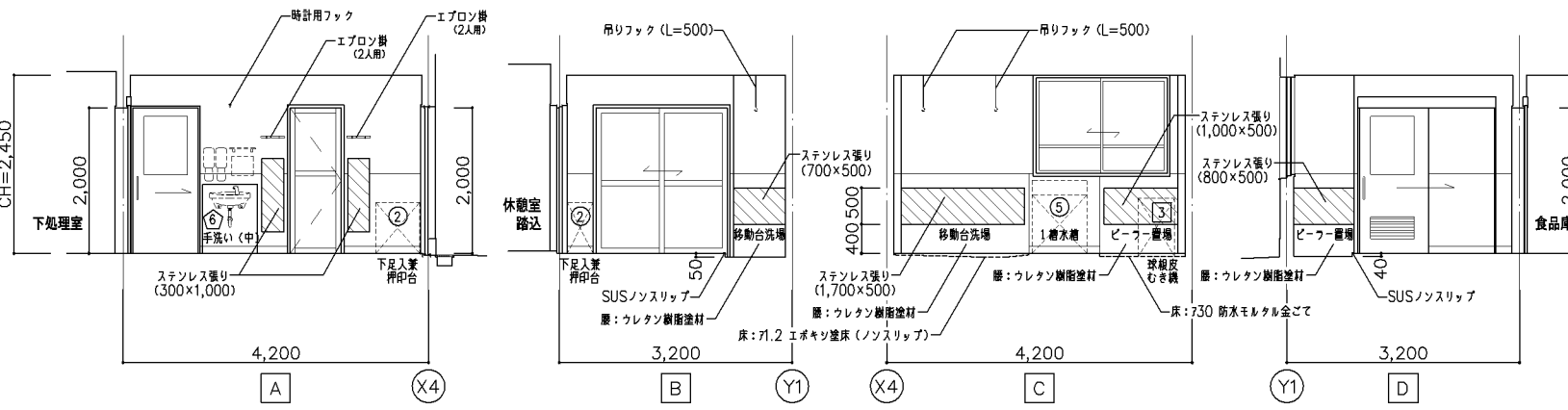
|      |  |
|------|--|
| 下処理室 |  |
| 床    | 72 特殊防滑性ビニル床シート張り<br>一部 72 ビニル床シート張り             |
| 幅木   | 72 特殊防滑性ビニル床シート立上げ H=100<br>一部 ビニル幅木 H=100       |
| 壁    | コンクリート打放し ウレタン樹脂塗材 (H=1,100)                     |
| 天井   | 75 フレキシブルボード目透し張り EP-G<br>79.5 耐水せっこうボード下張り 軽天下地 |
| 備考   | 時計用フック → 高さについては監督職員と協議                          |



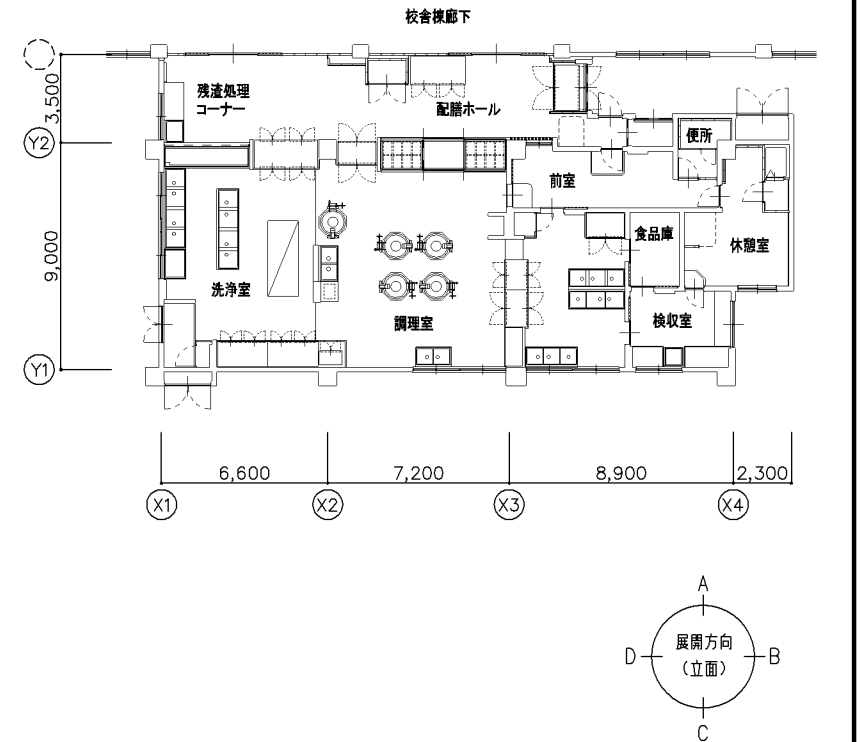
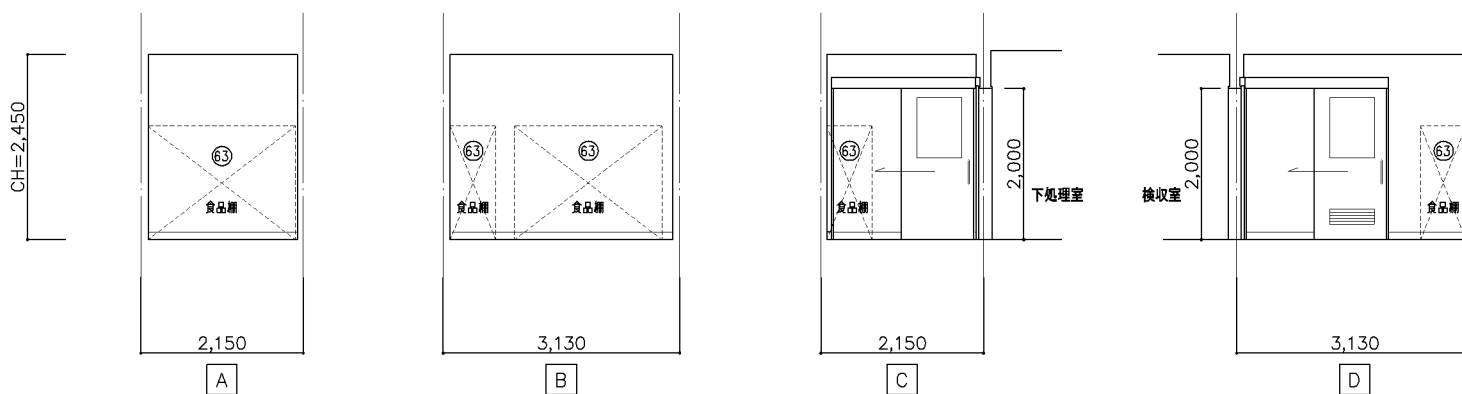
|    |   |
|----|---|
| 前室 |   |
| 床  | 72 ビニル床シート張り<br>一部 72 特殊防滑性ビニル床シート張り        |
| 幅木 | ビニル幅木 H=100                                 |
| 壁  | コンクリート打放し EP-G<br>76+76 フレキシブルボード目透し張り EP-G |
| 天井 | 75 けい酸カルシウム板張り (突きつけ) EP-G<br>軽天下地          |
| 備考 | 時計用フック → 高さについては監督職員と協議                     |



|     |  |
|-----|--|
| 検収室 |  |
| 床   | 72 特殊防滑性ビニル床シート張り<br>一部 71.2 エポキシ塗床 (ノンスリップ)<br>一部 730 防水モルタル金こて |
| 幅木  | 72 特殊防滑性ビニル床シート立上げ H=100   |
| 壁   | コンクリート打放し ウレタン樹脂塗材 (H=1,100)                                     |
| 天井  | 75 けい酸カルシウム板張り (突きつけ) EP-G<br>軽天下地                               |
| 備考  | 時計用フック → 高さについては監督職員と協議<br>移動台洗場ステンレス張り H=500                    |



|     |  |
|-----|--|
| 食品庫 |  |
| 床   | 72 ビニル床シート張り                                     |
| 幅木  | ビニル幅木 H=100                                      |
| 壁   | コンクリート打放し EP-G                                   |
| 天井  | 75 フレキシブルボード目透し張り EP-G<br>79.5 耐水せっこうボード下張り 軽天下地 |
| 備考  |  |



改定の経緯

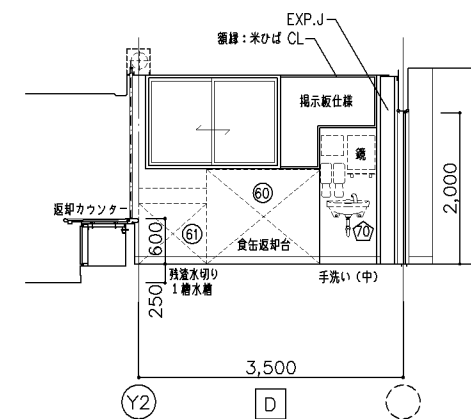
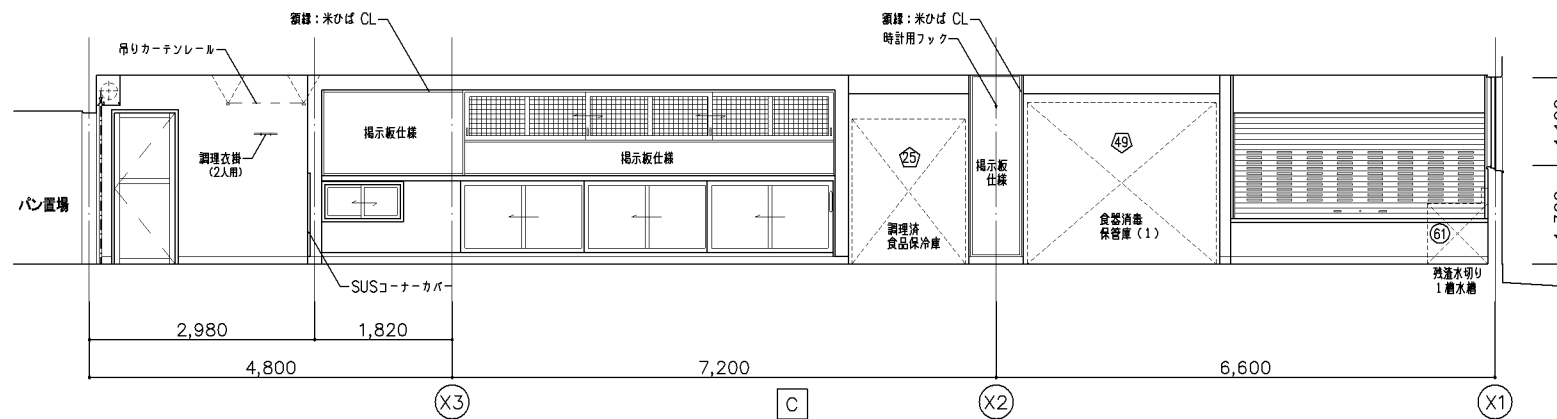
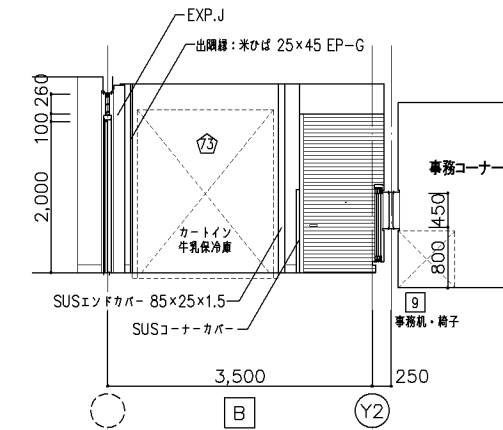
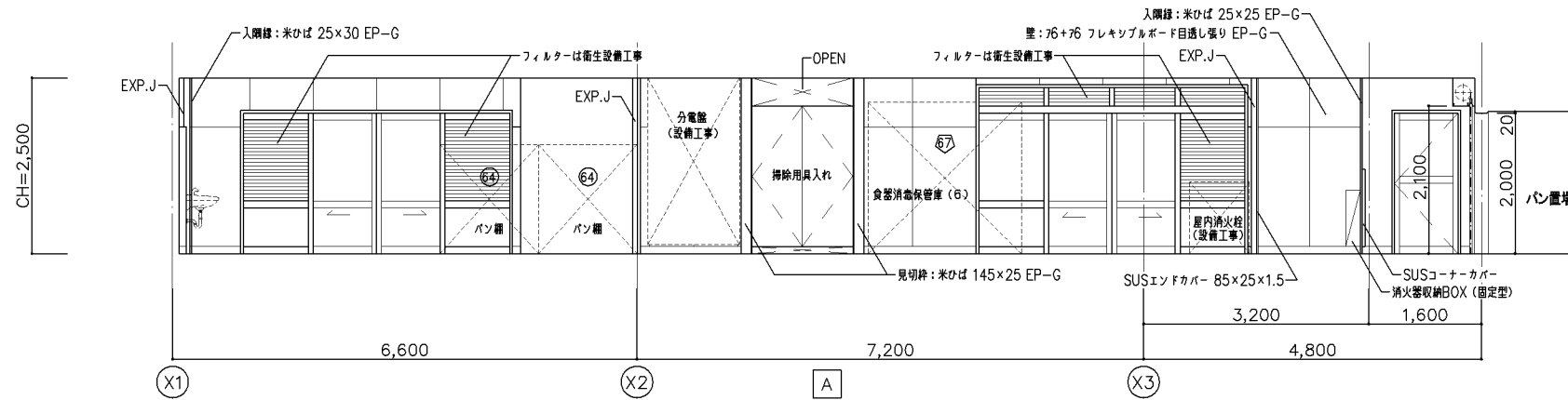
設計上の留意点

横浜市建築局 工事名 給食室(ドライシステム)10改【令和元年度改訂版】

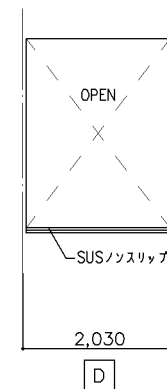
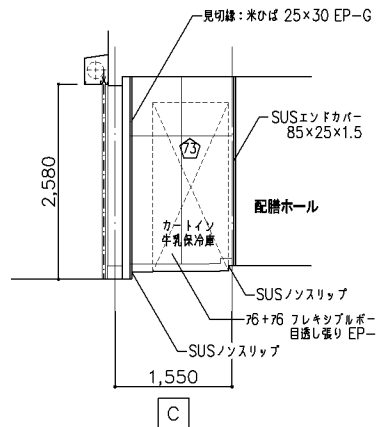
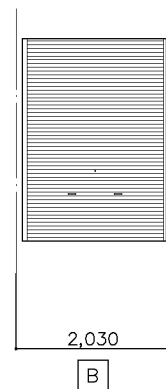
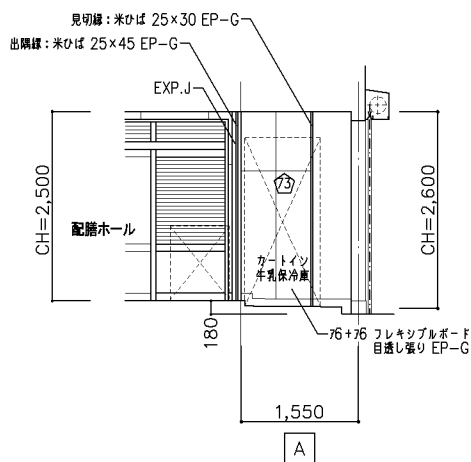
年月日 令和2年2月 縮尺 1/50 図面名称 展開図(2)

設計者 施設番号 備考 完成年度 図面種類 図面枚数 図面番号

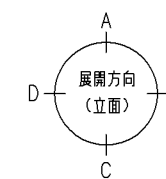
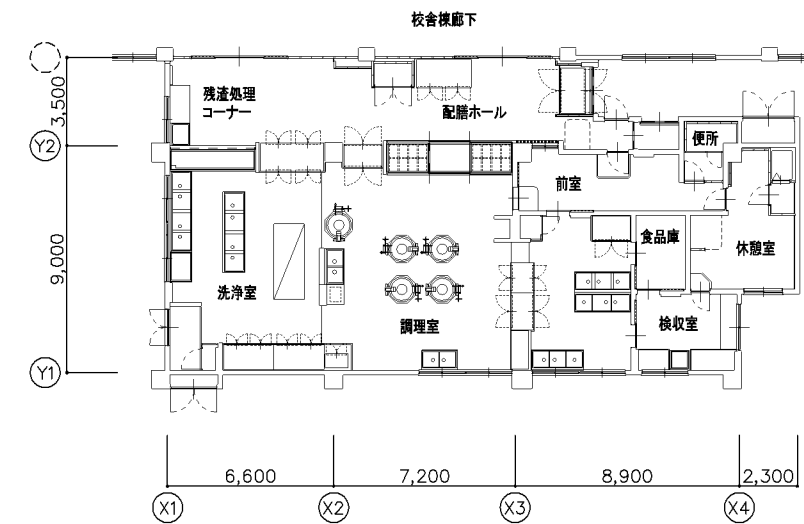
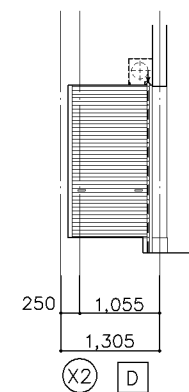
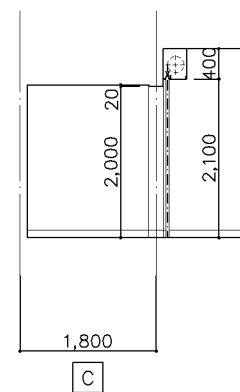
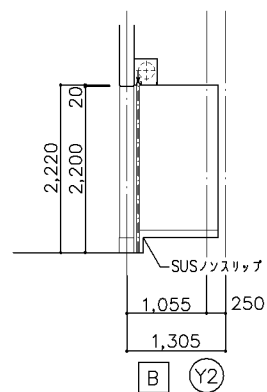
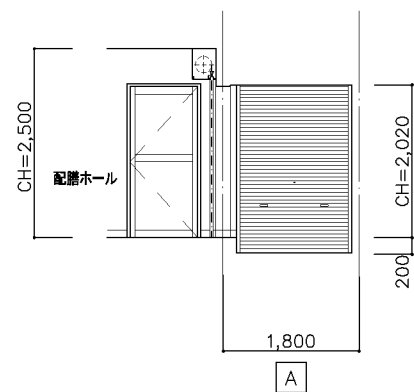
|                |   |
|----------------|---|
| 配膳ホール、残渣処理コーナー |   |
| 床              | 72 ビニル床シート張り  |
| 幅木             | ビニル幅木 H=100   |
| 壁              | コンクリート打放し EP-G<br>76+76 フレキシブルボード目透し張り EP-G<br>校舎棟廊下<br>76+76 フレキシブルボード目透し張り EP-G |
| 天井             | 79.5 化粧せつこうボード張り 軽天下地   |
| 備考             | 時計用フック → 高さについては監督職員と協議   |



|      |   |
|------|---|
| 牛乳置場 |   |
| 床    | 72 ビニル床シート張り                                |
| 幅木   | ビニル幅木 H=100                                 |
| 壁    | コンクリート打放し EP-G<br>76+76 フレキシブルボード目透し張り EP-G |
| 天井   | 79.5 化粧せつこうボード張り 軽天下地                       |
| 備考   |   |



|      |                                    |
|------|------------------------------------|
| パン置場 |                                    |
| 床    | 72 ビニル床シート張り                       |
| 幅木   | ビニル幅木 H=100                        |
| 壁    | コンクリート打放し EP-G                     |
| 天井   | 75 けい酸カルシウム板張り (突きつけ) EP-G<br>軽天下地 |
| 備考   |                                    |



改定の経緯

設計上の留意点

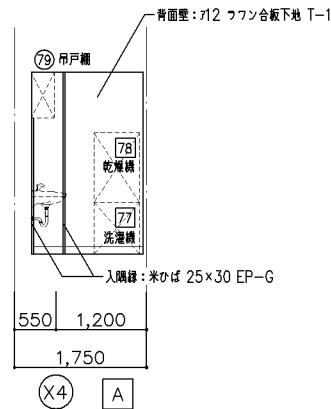
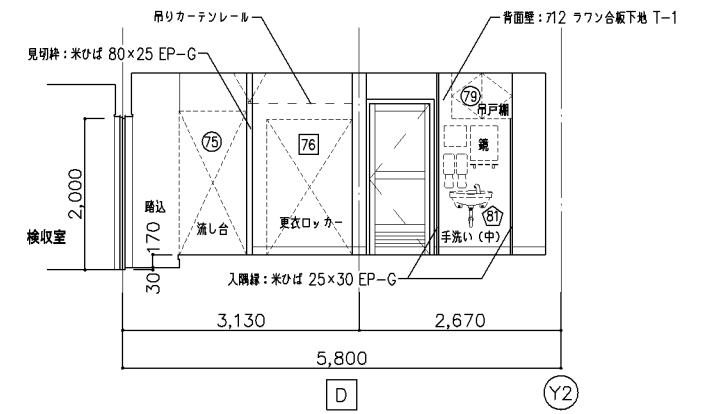
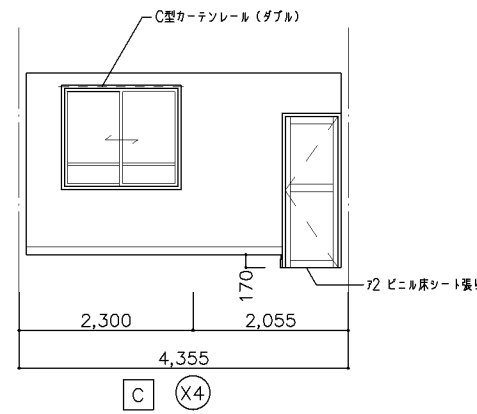
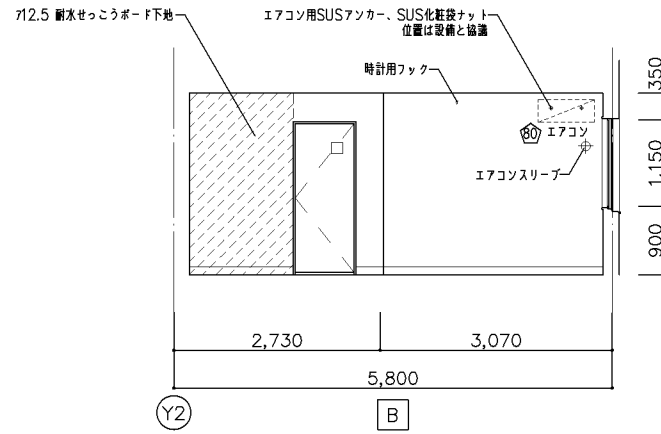
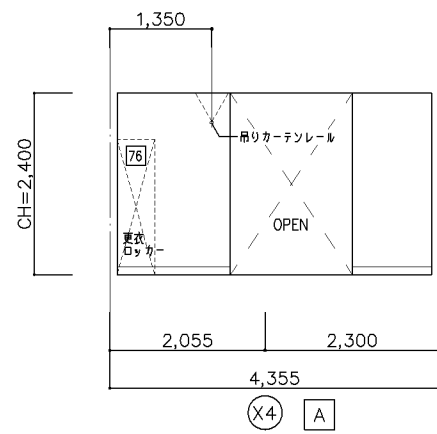
横浜市建築局 工事名 給食室(ドライシステム)10改【令和元年度改訂版】

年月日 令和2年2月 縮尺 1/50 図面名称 展開図(3)

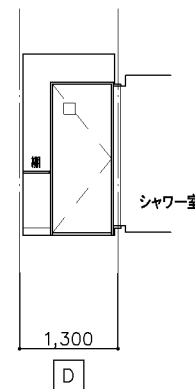
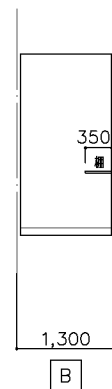
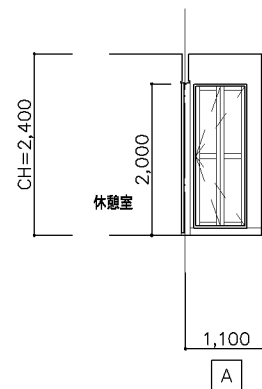
設計者 施設番号 備考 完成年度 図面種類 図面枚数 図面番号



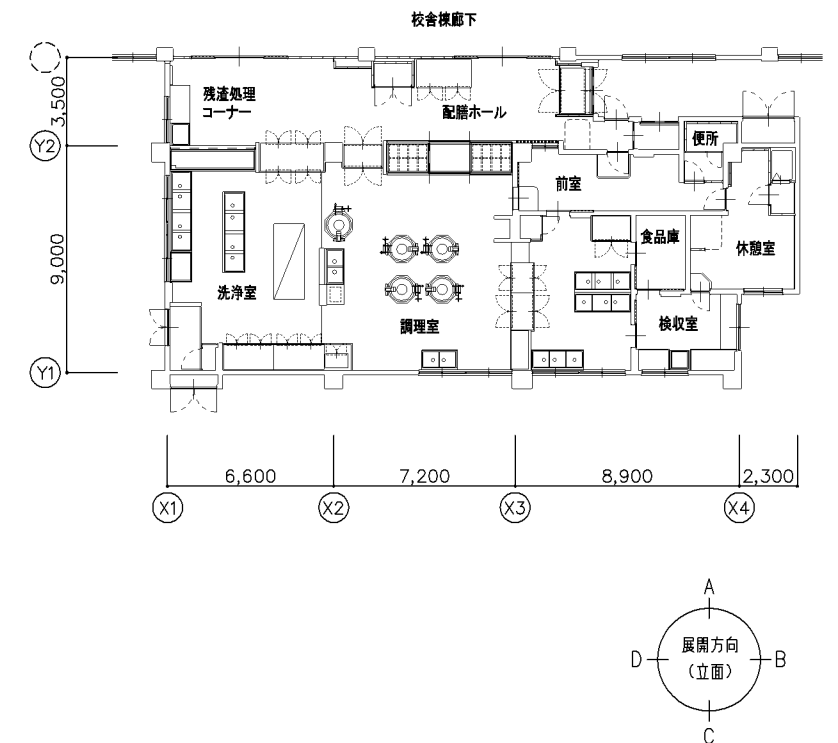
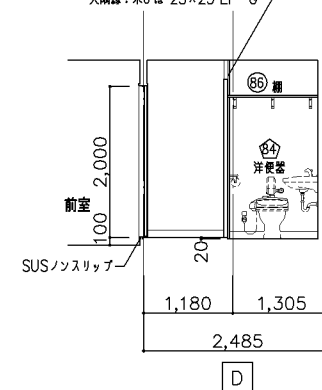
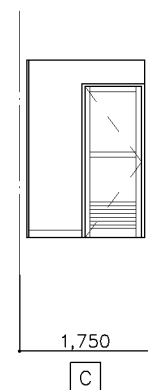
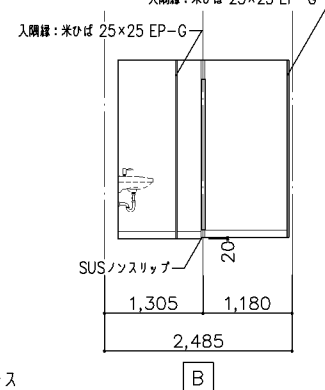
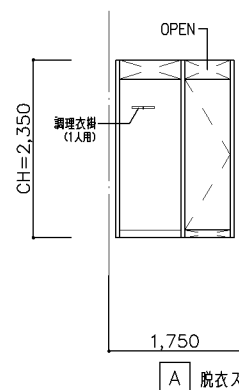
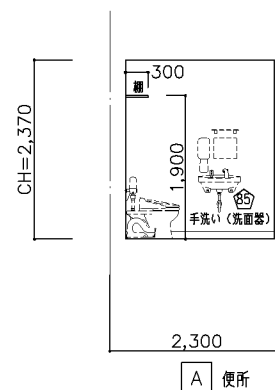
|     |   |
|-----|---|
| 休憩室 |   |
| 床   | 72 ビニル床シート張り (置床工法)                                     |
| 幅木  | ビニル幅木 H=100   |
| 壁   | ビニルクロス張り (712.5 せっこうボード下地)<br>(外壁部→712.5 せっこうボード FGL工法) |
| 天井  | 79.5 化粧せっこうボード張り 懸天下地                                   |
| 備考  | 時計用フック → 高さについては監督職員と協議                                 |



|     |   |
|-----|---|
| 脱衣室 |   |
| 床   | 72 ビニル床シート張り (置床工法)                                     |
| 幅木  | ビニル幅木 H=100   |
| 壁   | ビニルクロス張り (712.5 せっこうボード下地)<br>(外壁部→712.5 せっこうボード FGL工法) |
| 天井  | 79.5 化粧せっこうボード張り 懸天下地                                   |
| 備考  |   |



|           |   |
|-----------|---|
| 便所・脱衣スペース |   |
| 床         | 72 ビニル床シート張り  |
| 幅木        | ビニル幅木 H=100   |
| 壁         | ビニルクロス張り (712.5 せっこうボード下地)<br>(外壁部→712.5 せっこうボード FGL工法) |
| 天井        | 79.5 化粧せっこうボード張り 懸天下地                                   |
| 備考        |   |



改定の経緯

設計上の留意点  
・便所内の手洗い設備は、座ったまま手洗いができる位置とすること。

横浜市建築局 工事名 給食室(ドライシステム)10改【令和元年度改訂版】

|     |        |      |      |      |        |
|-----|--------|------|------|------|--------|
| 年月日 | 令和2年2月 | 縮尺   | 1/50 | 図面名称 | 展開図(4) |
| 設計者 |        | 施設番号 |      | 備考   |        |
|     |        | 完成年度 |      | 図面種類 |        |
|     |        |      |      | 図面枚数 |        |
|     |        |      |      | 図面番号 | A-17   |

|                |   |       |   |     |     |     |
|----------------|---|-------|---|-----|-----|-----|
| <p>1階キープラン</p> | <p>2階キープラン</p>                          | 記号・数量 | AW1                                     | 1か所 | AW2 | 1か所 |
|                |   | 窓図    |   |     |     |     |
| 名称             | 2連引違い窓                                  |       | 2連引違い窓                                  |     |     |     |
| 使用場所           | 調理室                                     |       | 下処理室                                    |     |     |     |
| 材料・仕上          | アルミ・シルバー                                |       | アルミ・シルバー                                |     |     |     |
| 見込             | 70                                      |       | 70                                      |     |     |     |
| 硝子             | 74.0 強化硝子(透明)                           |       | 74.0 強化硝子(透明)                           |     |     |     |
| 付属金物           | クレセント、二重皿板、アルミ額縁<br>障子落下防止金具(上下)、付属金物一式 |       | クレセント、二重皿板、アルミ額縁<br>障子落下防止金具(上下)、付属金物一式 |     |     |     |
| 備考             | 網戸(ステンレス防虫網)                            |       | 網戸(ステンレス防虫網)                            |     |     |     |

|       |   |     |   |     |   |     |  |     |  |     |
|-------|---|-----|---|-----|---|-----|--|-----|--|-----|
| 記号・数量 | AW3                                     | 1か所 | AW4                                     | 1か所 | AW5                                     | 1か所 | AW6                                      | 1か所 | AW7                                    | 1か所 |
| 窓図    |   |     |   |     |   |     |  |     |  |     |
| 名称    | 引違い窓                                    |     | はめこしれ付2連引違い窓                            |     | 引違い窓                                    |     | 引違い窓                                     |     | 引違い窓                                   |     |
| 使用場所  | 検収室                                     |     | 洗濯室                                     |     | 残渣処理コーナー                                |     | 休憩室                                      |     | 前室(事務コーナー)                             |     |
| 材料・仕上 | アルミ・シルバー                                |     | アルミ・シルバー                                |     | アルミ・シルバー                                |     | アルミ・シルバー                                 |     | アルミ・シルバー                               |     |
| 見込    | 70                                      |     | 70                                      |     | 70                                      |     | 70                                       |     | 70                                     |     |
| 硝子    | 74.0 強化硝子(透明)                           |     | 74.0 強化硝子(透明)                           |     | 74.0 強化硝子(透明)                           |     | 74.0 強化硝子(型)                             |     | 74.0 強化硝子(透明)                          |     |
| 付属金物  | クレセント、二重皿板、アルミ額縁<br>障子落下防止金具(上下)、付属金物一式 |     | クレセント、二重皿板、アルミ額縁<br>障子落下防止金具(上下)、付属金物一式 |     | クレセント、二重皿板、アルミ額縁<br>障子落下防止金具(上下)、付属金物一式 |     | クレセント、二重皿板、額縁アングル<br>障子落下防止金具(上下)、付属金物一式 |     | クレセント、アルミ額縁(両側)<br>障子落下防止金具(上下)、付属金物一式 |     |
| 備考    | 網戸(ステンレス防虫網)                            |     | 網戸(ステンレス防虫網)                            |     | 網戸(ステンレス防虫網)                            |     | 網戸(ステンレス防虫網)、C型カーテンレール(ダブル)              |     |  |     |

|       |   |     |   |     |
|-------|---|-----|---|-----|
| 記号・数量 | AW8   | 1か所 | AW9   | 1か所 |
| 窓図    |   |     |   |     |
| 名称    | 2段3枚引違い窓  |     | 3枚連動引き窓   |     |
| 使用場所  | 調理室(配膳カウンター)  |     | 配膳ホール(配膳カウンター)  |     |
| 材料・仕上 | アルミ・シルバー  |     | アルミ・シルバー  |     |
| 見込    | 105   |     | 105   |     |
| 硝子    | 73.0 ポリカーボネート樹脂板(透明)、ステンレスクリップ網(2.0φ 25mm目)                       |     | 73.0 ポリカーボネート樹脂板(透明)  |     |
| 付属金物  | クレセント(下段・上段)、彫込引手(下段・上段)、三方アルミ額縁、ステンレス下額縁、戸車、ステンレス数層レール<br>付属金物一式 |     | 大型取手、アルミ額縁、ステンレス下額縁、戸車、ステンレス数層レール、戸当りクッション(ネオプレンゴム)<br>丸落、落受、障子ストッパー(上枠取付)、障子送だし部材、戸当りゴム、付属金物一式 |     |
| 備考    | * ガリ有効開口については、換気量計算(機械)に依る<br>* ステンレスクリップ網 開口率70%以上確保する事          |     |   |     |

改定の経緯

設計上の留意点

**横浜市建築局**

I事名 給食室(ドライシステム)10改【令和元年度改訂版】

年月日 令和2年2月 縮尺 1/50 図面名称 建具表(1)

設計者

|      |     |      |      |      |      |
|------|-----|------|------|------|------|
| 施設番号 | 継番号 | 完成年度 | 図面種類 | 図面枚数 | 図面番号 |
|      |     |      |      |      | A-18 |

|       |  |  |  |   |   |
|-------|--|--|--|---|---|
| 記号・数量 | AD1 1か所  | AD2 1か所  | AD3 1か所  | AD4 1か所   | AD5 1か所   |
| 図     |  |  |  |   |   |
| 名称    | 両開き窓戸  | 引違い戸   | 片開き窓戸  | ガラリ付片引きハンガー戸  | ガラリ付片引きハンガー戸  |
| 使用場所  | 洗浄室(移動台洗場)   | 検収室  | 配膳ホール(残さ搬出用出口)   | 検収室   | 前室  |
| 材料・仕上 | アルミ・シルバー   | アルミ・シルバー   | アルミ・シルバー   | アルミ・シルバー  | アルミ・シルバー  |
| 見込    | 枠:70、戸:40  | 70   | 枠:70、戸:40  | 枠:100、戸:40  | 枠:100、戸:40  |
| 硝子    | 74.0 強化硝子(透明)、腰:73.0 アルミパネル  | 74.0 強化硝子(透明)、腰:73.0 アルミパネル  | 74.0 強化硝子(透明)、腰:73.0 アルミパネル  | 74.0 強化硝子(透明)   | 74.0 強化硝子(透明)   |
| 付属金物  | レバーハンドル付本錠錠(サムターン付)、外部側:カギ穴無し、ドアチェック(ストッパー付)<br>ステンレスT番(3枚布)、三方アルミ枠、ステンレス巻棚、ステンレス皿板、付属金物一式 | クレセント、三方アルミ枠、ステンレス敷居レール<br>大型取手(室内右側)、彫込引手(室内左側)、彫込引手(室外側)、付属金物一式                | レバーハンドル付本錠錠(サムターン付)、外部側:カギ穴無し、ドアチェック(ストッパー付)<br>ステンレスT番(3枚布)、三方アルミ枠、ステンレス巻棚、付属金物一式 | ハンガーレール、吊車、ガイドローラー、レール化粧カバー、全開ストッパー<br>大型取手(両側)、三方アルミ枠、付属金物一式     | ハンガーレール、吊車、ガイドローラー、レール化粧カバー、全開ストッパー<br>大型取手(両側)、三方アルミ枠、付属金物一式 |
| 備考    | 枠戸当り(4周):ネオプレンゴム取付   |  | 枠戸当り(4周):ネオプレンゴム取付   |   |   |
| 記号・数量 | AD6 1か所  | AD7 1か所  | AD8 1か所  | AD9 1か所   | AD10 1か所  |
| 図     |  |  |  |   |   |
| 名称    | 片引きハンガー戸   | ガラリ付片開き窓戸  | ガラリ付片開き窓戸  | ガラリ付片開き窓戸   | 片引きハンガー戸  |
| 使用場所  | 前室   | 前室   | 前室   | 前室  | 食品庫   |
| 材料・仕上 | アルミ・シルバー   | アルミ・シルバー   | アルミ・シルバー   | アルミ・シルバー  | アルミ・シルバー  |
| 見込    | 枠:100、戸:40   | 枠:70、戸:40  | 枠:70、戸:40  | 枠:70、戸:40   | 枠:100、戸:40  |
| 硝子    | 74.0 強化硝子(透明)  | 74.0 強化硝子(透明)  | 74.0 強化硝子(型)、腰:73.0 アルミパネル   | 73.0 アルミパネル   | 74.0 強化硝子(透明)   |
| 付属金物  | ハンガーレール、吊車、ガイドローラー、レール化粧カバー、自動閉鎖装置<br>大型取手(両側)、三方アルミ枠、付属金物一式                               | レバーハンドル付シリンドラ錠(サムターン付)、ドアチェック(ストッパー付)<br>ステンレスT番(3枚布)、三方アルミ額縁(両側)、ステンレス巻棚、付属金物一式 | レバーハンドル付シリンドラ錠(サムターン付)、ドアチェック(ストッパー付)<br>ステンレスT番(3枚布)、三方アルミ額縁(両側)、ステンレス巻棚、付属金物一式   | レバーハンドル付表示錠(非常開放装置付)、ドアチェック(ストッパー付)<br>ステンレスT番(3枚布)、三方アルミ枠、付属金物一式 | ハンガーレール、吊車、ガイドローラー、レール化粧カバー、全開ストッパー<br>大型取手(両側)、三方アルミ枠、付属金物一式 |
| 備考    |  |  |  |   |   |
| 記号・数量 | AD11 1か所   | AD12 1か所   | AD13 1か所   | AD14 1か所  |   |
| 図     |  |  |  |   |   |
| 名称    | ガラリ付片引きハンガー戸   | 片開き窓戸  | ガラリ付両袖はめこし中央引き分け窓戸   | 両袖ガラリ付両袖はめこし中央引き分け窓戸  |   |
| 使用場所  | 食品庫  | 検収室  | 配膳ホール  | 配膳ホール   |   |
| 材料・仕上 | アルミ・シルバー   | アルミ・シルバー   | アルミ・シルバー   | アルミ・シルバー  |   |
| 見込    | 枠:100、戸:40   | 枠:70、戸:40  | 枠:70、戸:40  | 枠:70、戸:40   |   |
| 硝子    | 74.0 強化硝子(透明)  | 74.0 強化硝子(型)、腰:73.0 アルミパネル   | 74.0 強化硝子(透明)、腰:73.0 アルミパネル  | 74.0 強化硝子(透明)、腰:73.0 アルミパネル                                       |   |
| 付属金物  | ハンガーレール、吊車、ガイドローラー、レール化粧カバー、全開ストッパー<br>大型取手(両側)、三方アルミ枠、付属金物一式                              | レバーハンドル付シリンドラ錠(サムターン付)、アームストッパー<br>ステンレスT番(3枚布)、三方アルミ額縁(両側)、ステンレス巻棚、付属金物一式       | シリンドラ錠錠(サムターン付)、戸車、ステンレス敷居レール<br>彫込引手、三方アルミ枠(両側)、付属金物一式                            | シリンドラ錠錠(サムターン付)、戸車、ステンレス敷居レール<br>彫込引手、三方アルミ枠(両側)、付属金物一式           |   |
| 備考    |  |  | ガラリ部:ガラリ(開口率71%)、ステンレス網(0.25φ 16mm) 開口率71.1%                                       | ガラリ部:ガラリ(開口率71%)、ステンレス網(0.25φ 16mm) 開口率71.1%                      |   |

改定の経緯

設計上の留意点

- レバーハンドルの先端は安全な形状とすること。

横浜市建築局

工事名 給食室(ドライシステム)10改【令和元年度改訂版】

年月日 令和2年2月 縮尺 1/50

図面名称 建具表(2)

設計者

図面番号

施設番号 備考 完成年度 図面枚数 図面枚数 図面番号

|       |   |     |   |     |  |     |  |     |  |          |      |  |
|-------|---|-----|---|-----|--|-----|--|-----|--|----------|------|--|
| 記号・数量 | SD<br>1   | 1か所 | SD<br>2   | 1か所 | SD<br>3  | 1か所 | SD<br>4  | 1か所 | SD<br>5A   | SD<br>5B | 各1か所 |  |
| 図     |   |     |   |     |  |     |  |     |  |          |      |  |
| 名称    | 両開き戸  |     | 両開き戸  |     | 両開き戸   |     | 片開き戸   |     | 片開き戸(エアータイト)   |          |      |  |
| 使用場所  | 廃棄物置場   |     | 廃油置場  |     | 機械室  |     | 機械室  |     | 機械室(消音室)   |          |      |  |
| 材料・仕上 | スチール・工場焼付塗装   |     | スチール・工場焼付塗装   |     | スチール・工場焼付塗装  |     | スチール・工場焼付塗装  |     | スチール・工場焼付塗装  |          |      |  |
| 見込    | 枠:100、戸:40  |     | 枠:100、戸:40  |     | 枠:100、戸:40   |     | 枠:100、戸:40   |     | 枠:100、戸:40   |          |      |  |
| 継子    |   |     |   |     |  |     |  |     |  |          |      |  |
| 付属金物  | 握玉付シリンドラ錠(内部:ケースハンドル)、ドアチェック(ストッパー付)<br>ステンレス丁番(3枚吊)、ステンレス番槽、上下フランズ落し、付属金物一式                                    |     | 握玉付シリンドラ錠(内部:ケースハンドル)、ドアチェック(ストッパー付)<br>ステンレス丁番(3枚吊)、ステンレス番槽、上下フランズ落し、付属金物一式                    |     | 握玉付シリンドラ錠、ステンレス皿板、アームストッパー、スチール鎖<br>ステンレス丁番(2枚吊)、ステンレス番槽、上下フランズ落し、付属金物一式                   |     | 握玉付シリンドラ錠、ステンレス皿板、アームストッパー、スチール鎖<br>ステンレス丁番(2枚吊)、ステンレス番槽、付属金物一式  |     | ケースハンドル(内側:空錠)、アームストッパー、スチール鎖<br>ステンレス丁番(2枚吊)、ステンレス番槽、付属金物一式 |          |      |  |
| 備考    | ガラス部:ステンレス防虫網   |     | ガラス部:ステンレス防虫網   |     | 枠戸当り(4周):ネオプレンゴム取付   |     | 枠戸当り(4周):ネオプレンゴム取付   |     | 枠戸当り(4周):ネオプレンゴム取付   |          |      |  |
| 記号・数量 | SS<br>1   | 1か所 | SS<br>2   | 1か所 | SS<br>3  | 1か所 | SS<br>4  | 1か所 |  |          |      |  |
| 図     |   |     |   |     |  |     |  |     |  |          |      |  |
| 名称    | 電動式軽量シャッター  |     | 手動式軽量シャッター  |     | 手動式軽量シャッター   |     | 手動式軽量シャッター   |     |  |          |      |  |
| 使用場所  | 返却カウンター(特殊処理コーナー)   |     | 牛乳置場  |     | パン置場(外壁側)  |     | パン置場   |     |  |          |      |  |
| 材料・仕上 | スラット:スチール・メッキ焼付   |     | スラット:スチール・メッキ焼付   |     | スラット:スチール・メッキ焼付  |     | スラット:スチール・メッキ焼付  |     |  |          |      |  |
| 見込    |   |     |   |     |  |     |  |     |  |          |      |  |
| 継子    | 72.0 ポリカーボネート嵌込み(透明)  |     |   |     |  |     |  |     |  |          |      |  |
| 付属金物  | レール、マグサ、座板:71.5 ステンレス(SUS304)<br>シャッターケース:70.8 化粧鋼板、リミッタースイッチ、障害物検知装置<br>埋込型押しボタンスイッチ(防塵型、配管配線共)、内外錠、手掛り、付属金物一式 |     | レール、マグサ、座板:71.5 ステンレス(SUS304)<br>シャッターケース(外部付):70.8 化粧鋼板、シャッター受:ステンレス(SUS304)<br>内外錠、手掛り、付属金物一式 |     | レール、マグサ、座板:71.5 ステンレス(SUS304)<br>シャッターケース:70.8 化粧鋼板、シャッター受:ステンレス(SUS304)<br>内外錠、手掛り、付属金物一式 |     | レール、マグサ、座板:71.5 ステンレス(SUS304)<br>シャッターケース:70.8 化粧鋼板、シャッター受:ステンレス(SUS304)<br>外錠(パン置場側:手動開放装置無し)、手掛り、付属金物一式<br>座板止め金物(レール内設置)、座板下部:ネオプレンゴム取付 |     |  |          |      |  |
| 備考    | 座板止め金物(レール内設置)、ボタンスイッチ設置位置(D-2参照)   |     |   |     |  |     |  |     |  |          |      |  |
| 記号・数量 |   |     |   |     |  |     |  |     |  |          |      |  |
| 図     |   |     |   |     |  |     |  |     |  |          |      |  |
| 名称    |   |     |   |     |  |     |  |     |  |          |      |  |
| 使用場所  |   |     |   |     |  |     |  |     |  |          |      |  |
| 材料・仕上 |   |     |   |     |  |     |  |     |  |          |      |  |
| 見込    |   |     |   |     |  |     |  |     |  |          |      |  |
| 継子    |   |     |   |     |  |     |  |     |  |          |      |  |
| 付属金物  |   |     |   |     |  |     |  |     |  |          |      |  |
| 備考    |   |     |   |     |  |     |  |     |  |          |      |  |

改定の経緯

設計上の留意点

横浜市建築局

工事名 給食室(ドライシステム)10改【令和元年度改訂版】

年月日 令和2年2月 縮尺 1/50

図面名称 建具表(3)

設計者

図面番号

施設番号 備考 年度 図面種類 図面枚数 図面番号

A-20

|       |   |   |   |  |  |
|-------|---|---|---|--|--|
| 記号・数量 | WD<br>①<br>1か所  | WD<br>②<br>1か所  | F<br>①<br>1か所   |  |  |
| 図     |   |   |   |  |  |
| 名称    | 片開き戸  | 両開き戸  | 3枚引違い窓  |  |  |
| 使用場所  | 脱衣室   | 配膳ホール(洗濯機置場)  | 配膳ホール   |  |  |
| 材料・仕上 | ポリエステル化粧合板  | ポリエステル化粧合板  | 杉・CL  |  |  |
| 見込    | 戸:36  | 戸:36  | 戸:30  |  |  |
| 硝子    | 74.0 強化硝子(型)  |   | ステンレスクリップ網(2.0φ 25mm目)  |  |  |
| 付属金物  | レバーハンドル付表示錠(非常開放装置付)<br>アームストッパー、ステンレス丁番(3枚吊)、付属金物一式                        | 鍵玉(空錠)、ドアチェック(ストッパー付)<br>ステンレス丁番(3枚吊)、付属金物一式                                | 裾込引手、敷居スベリ<br>付属金物一式  |  |  |
| 備考    |   |   |   |  |  |
| 記号・数量 | AG<br>①<br>1か所  | AG<br>②<br>1か所  |   |  |  |
| 図     |   |   |   |  |  |
| 名称    | 固定ガラス   | 固定ガラス   |   |  |  |
| 使用場所  | 機械室(消音室)  | 機械室(消音室)  |   |  |  |
| 材料・仕上 | アルミ・シルバー  | アルミ・シルバー  |   |  |  |
| 見込    | 70  | 70  |   |  |  |
| 硝子    |   |   |   |  |  |
| 付属金物  | 二重皿板、アルミ縦骨、付属金物一式   | 二重皿板、アルミ縦骨、付属金物一式   |   |  |  |
| 備考    | ガラス部: ガフリ(開口率50%)、ステンレスクリップ網(1.5φ 15mm目 開口率82.6%)                           | ガラス部: ガフリ(開口率50%)、ステンレスクリップ網(1.5φ 15mm目 開口率82.6%)                           |   |  |  |
| 記号・数量 | P<br>①<br>1か所   | P<br>②<br>1か所   | P<br>③<br>1か所   |  |  |
| 図     |   |   |   |  |  |
| 名称    | アルミ製断仕切(上部オープンタイプ)  | アルミ製断仕切(上部オープンタイプ)  | アルミ製断仕切   |  |  |
| 使用場所  | 洗浄室(掃除機入れ)  | 下処理室(掃除機入れ)   | 脱衣スペース(便所内)   |  |  |
| 材料・仕上 | ポリエステル化粧合板・心材: ベーバーコア   | ポリエステル化粧合板・心材: ベーバーコア   | ポリエステル化粧合板・心材: ベーバーコア   |  |  |
| 見込    | パネル: 30以上   | パネル: 30以上   | パネル: 30以上   |  |  |
| 硝子    |   |   |   |  |  |
| 付属金物  | アルミ押出型材ポール、ステンレス巾木(H=100)、ドア枠、笠木: アルミ押出型材<br>レバーハンドル(空錠)、丁番、戸当り(上取取付)、付属品一式 | アルミ押出型材ポール、ステンレス巾木(H=100)、ドア枠、笠木: アルミ押出型材<br>レバーハンドル(空錠)、丁番、戸当り(上取取付)、付属品一式 | アルミ押出型材ポール、ステンレス巾木(H=100)、ドア枠、笠木: アルミ押出型材<br>レバーハンドル(空錠)、丁番、戸当り(上取取付)、付属品一式 |  |  |
| 備考    | 扉下部: 換気用あき H=100mm  | 扉下部: 換気用あき H=100mm  | 扉下部: 換気用あき H=100mm  |  |  |

改定の経緯

設計上の留意点

- レバーハンドルの先端は安全な形状とすること。

横浜市建築局

工事名 給食室(ドライシステム)10改【令和元年度改訂版】

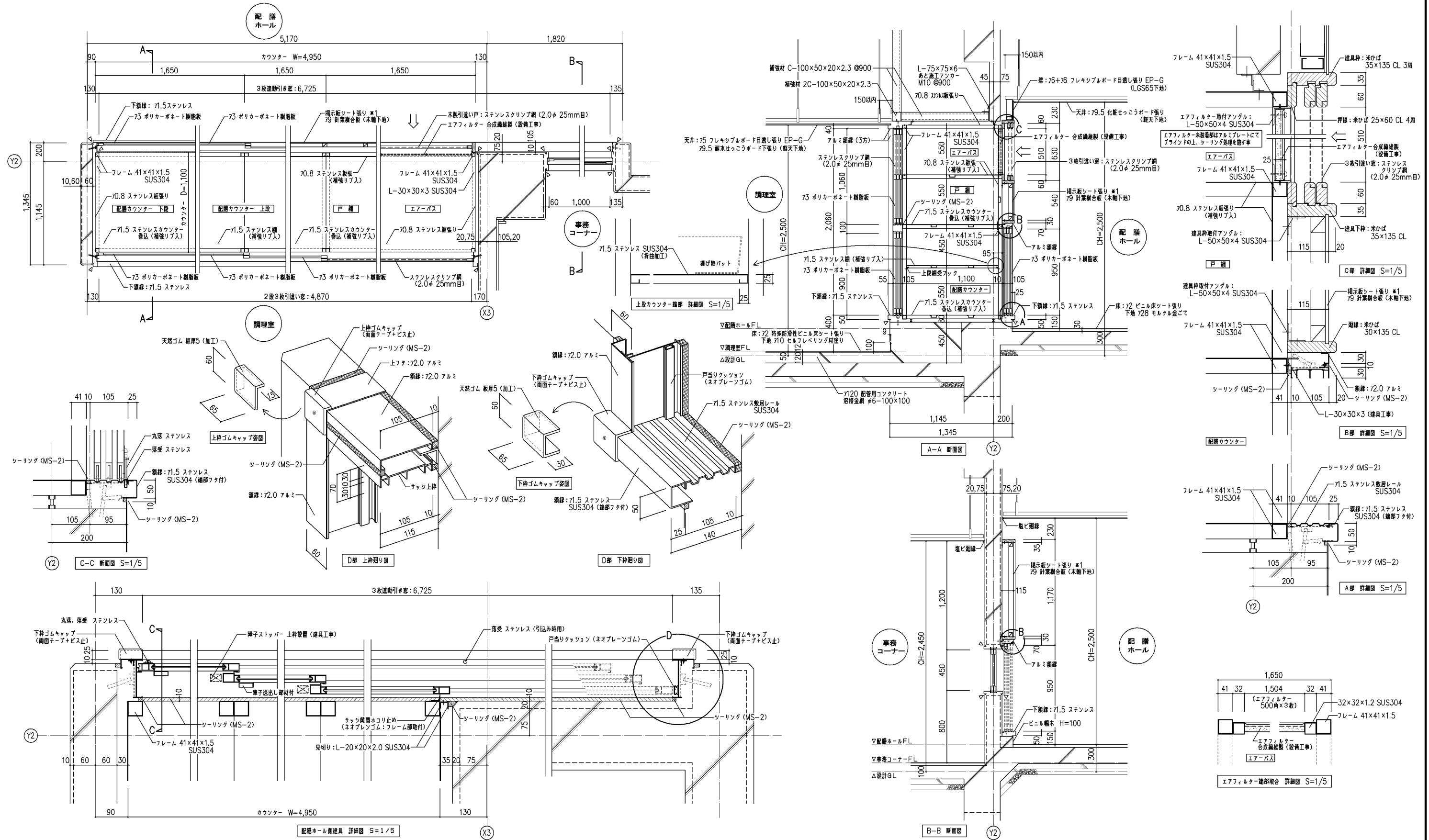
年月日 令和2年2月 縮尺 1/50

図面名称 建具表(4)

設計者

施設番号 備考 完成年度 図面枚数 図面枚数 図面番号





改定の経緯

設計上の留意点

凡例

△ : シーリング材 変性シリコン系 (MS-2) を示す

\*1: 指示板の仕様については指示板シート張りを基本とするが、仕様変更 (カワー鋼板張り等) の場合には実施設計にて調整すること。

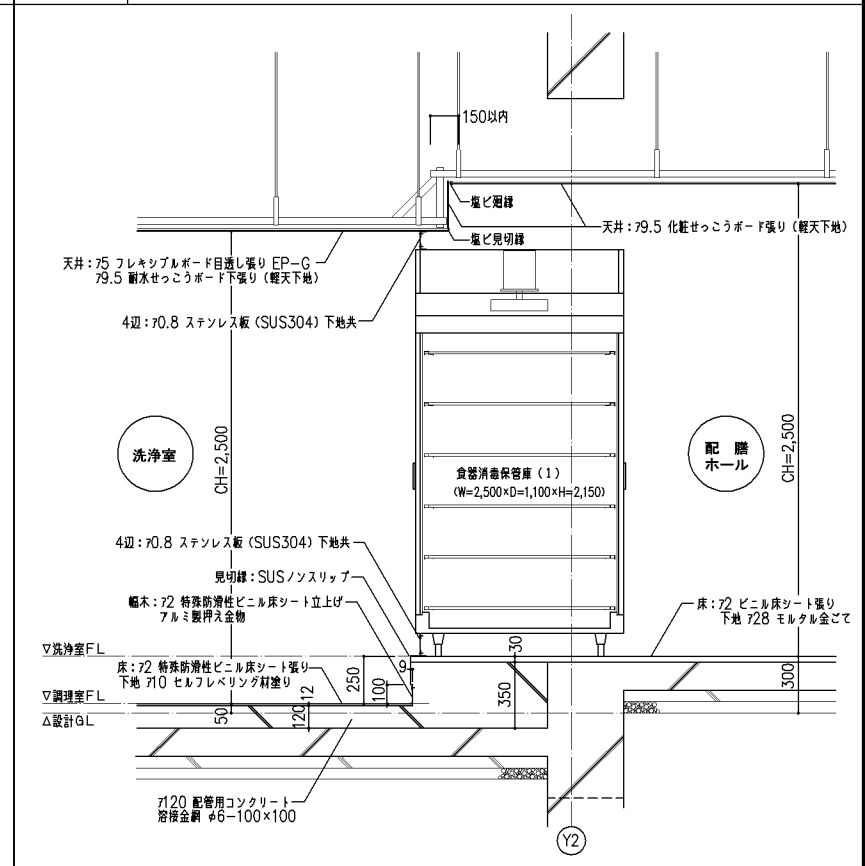
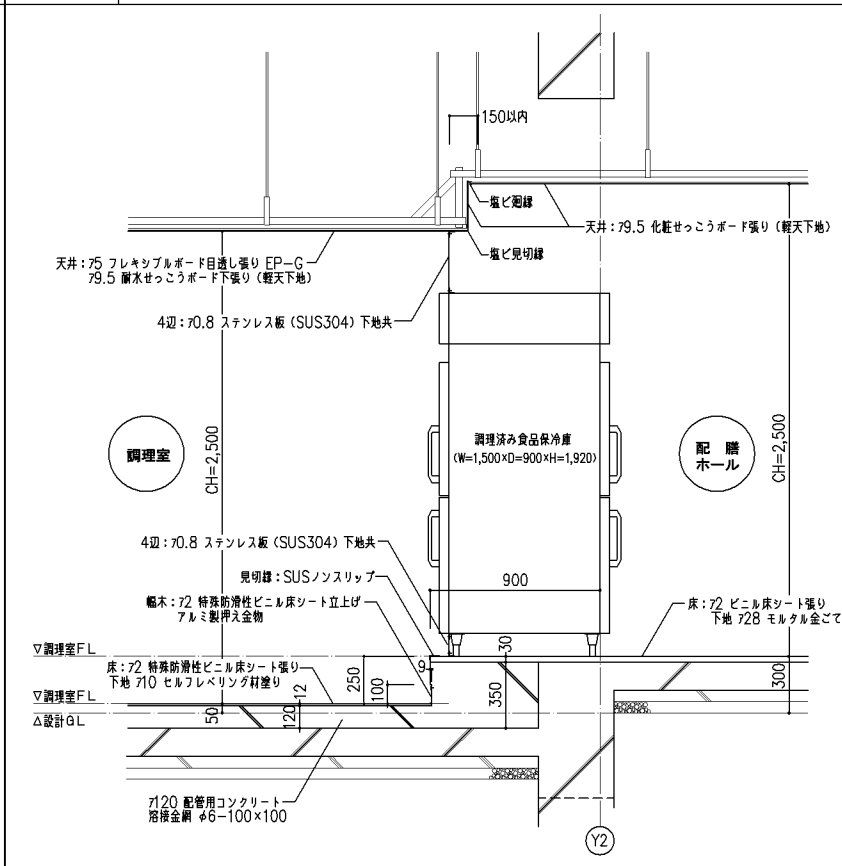
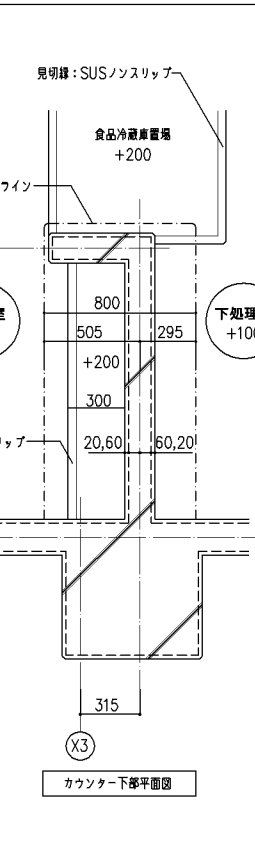
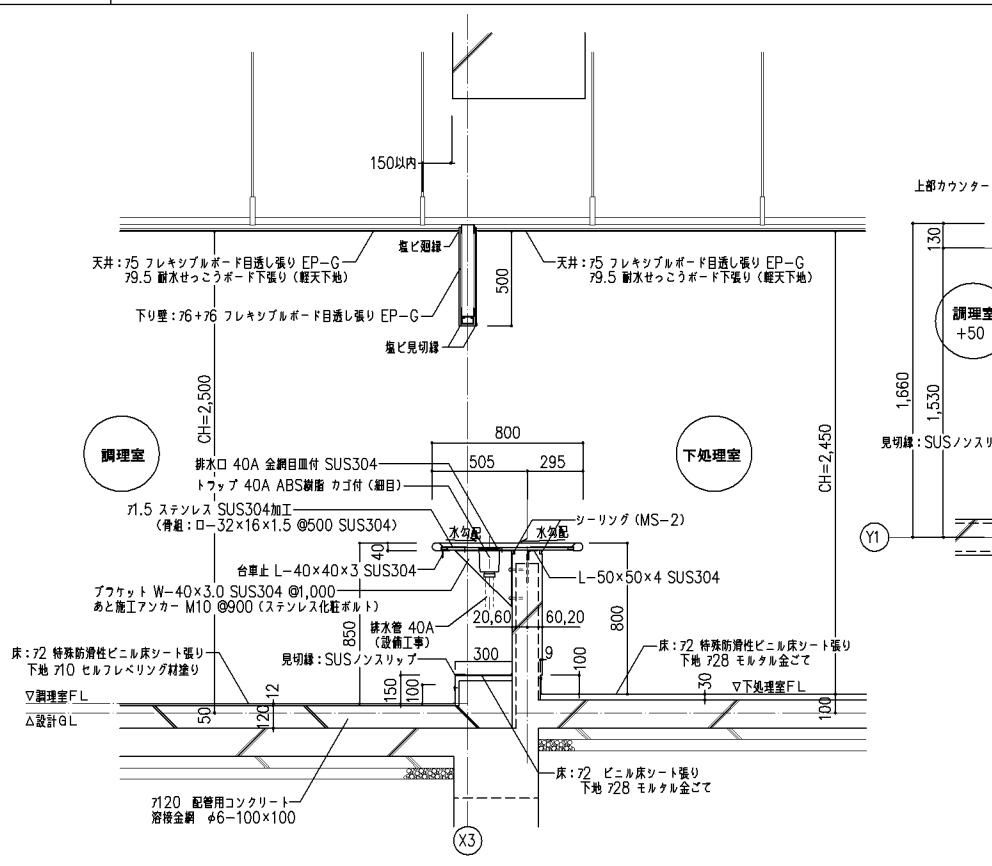
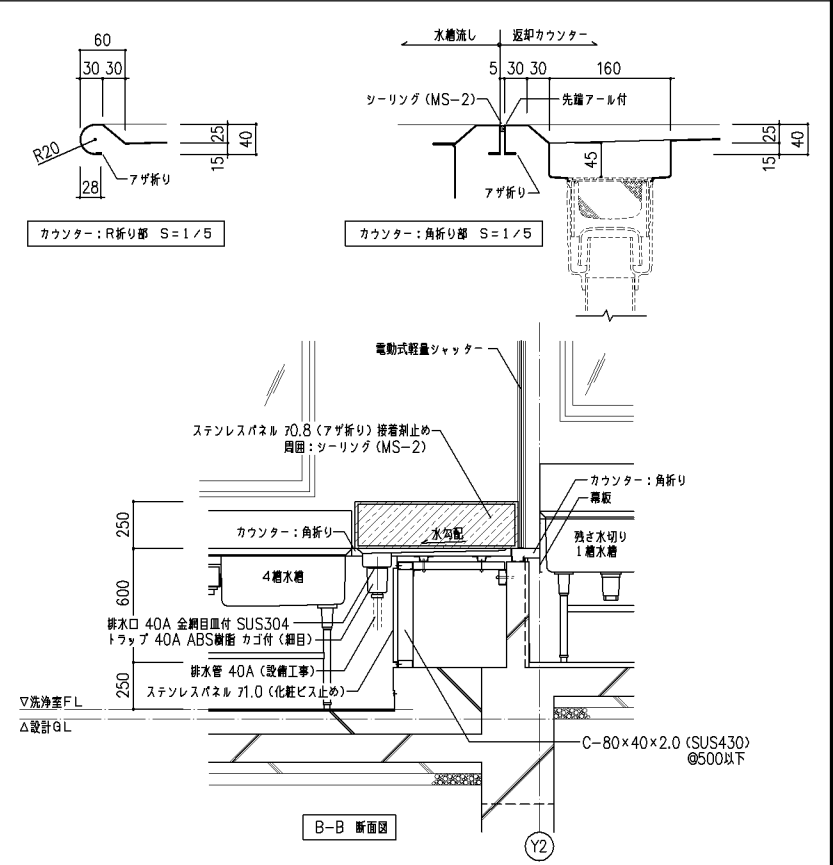
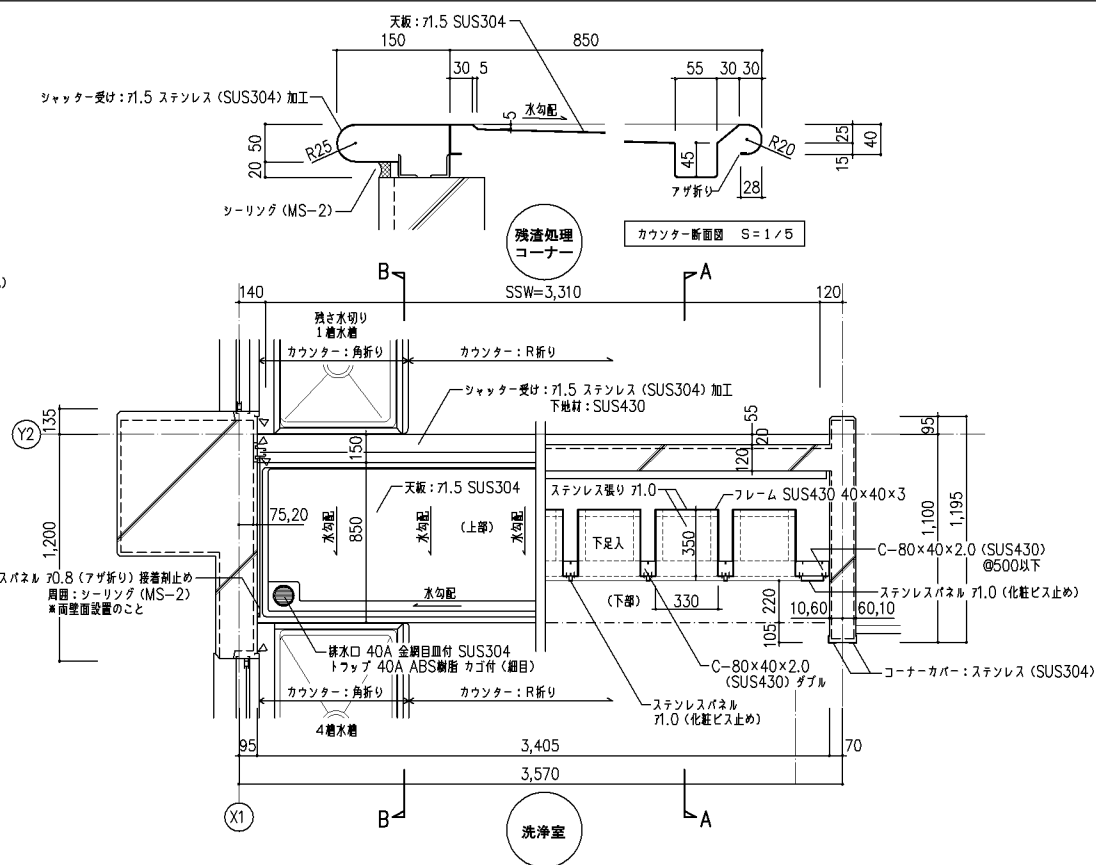
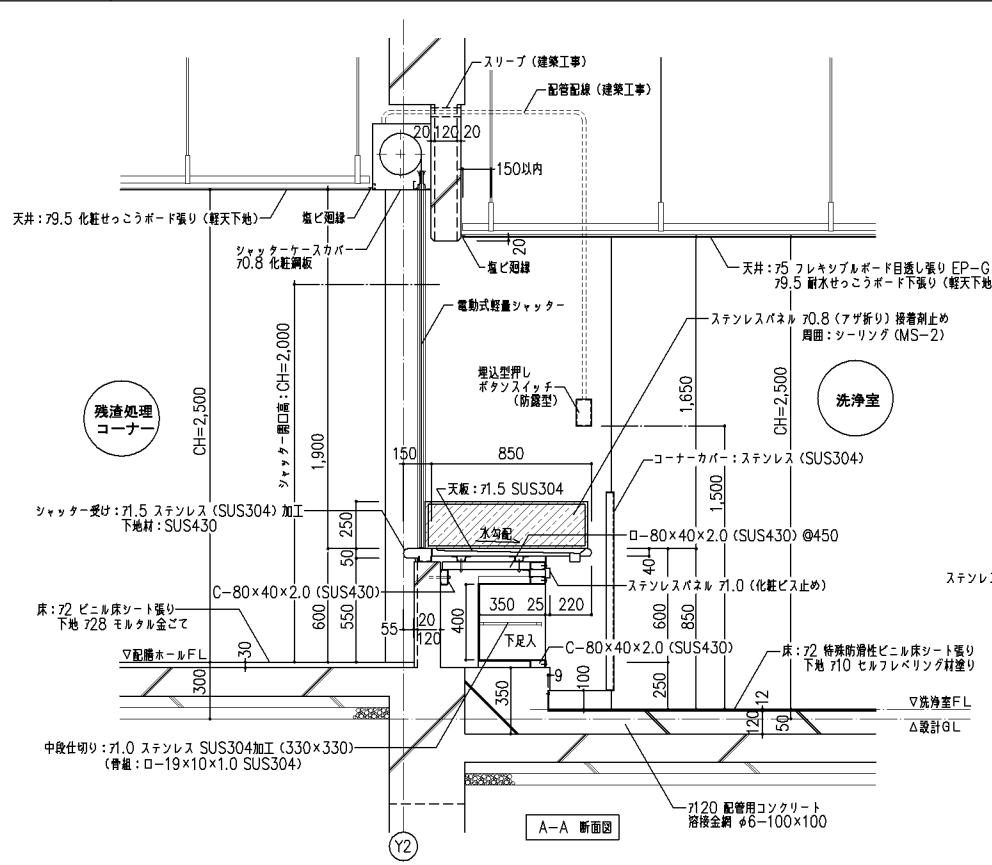
横浜市建築局

工事名 給食室 (ドライシステム) 10改 (令和元年度改訂版)

年月日 令和2年2月 縮尺 1/5, 1/20

図面名称 ディテールシート (2)

| 設計者 | 施設番号 | 備考 | 完成年度 | 図面種類 | 図面枚数 | 図面番号 |
|-----|------|----|------|------|------|------|
|     |      |    |      |      |      | A-23 |



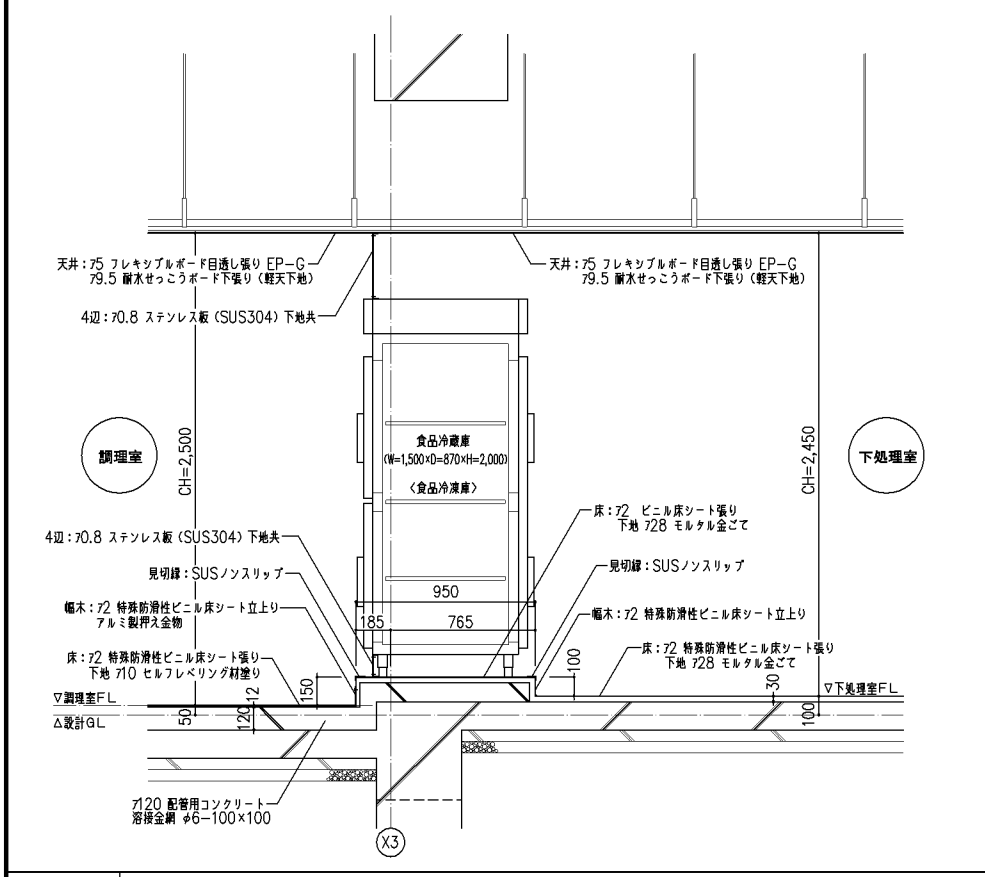
改定の経緯

設計上の留意点  
 凡例  
 △ : シーリング材 変性シリコン系 (MS-2) を示す

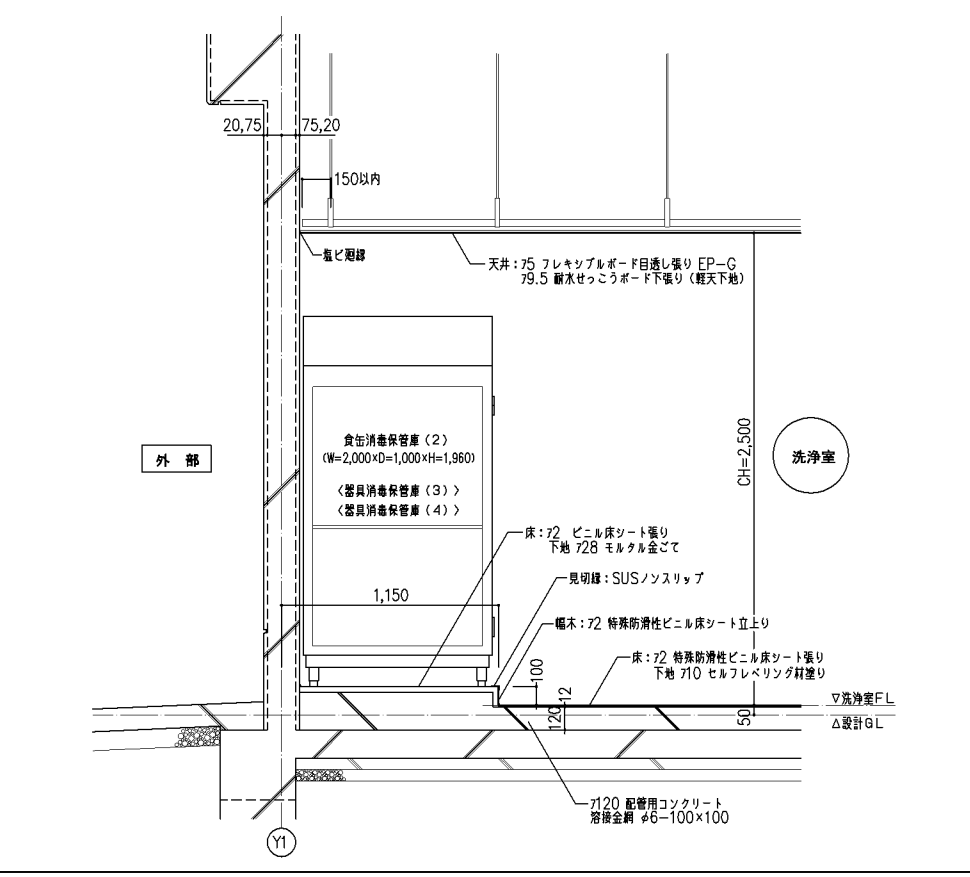
|        |        |      |           |                           |      |
|--------|--------|------|-----------|---------------------------|------|
| 横浜市建築局 |        | I 事名 |           | 給食室(ドライシステム)10改【令和元年度改訂版】 |      |
|        |        | 図面名称 |           | ディテールシート(3)               |      |
| 年月日    | 令和2年2月 | 縮尺   | 1/5, 1/20 | 設計者                       |      |
| 図面番号   |        | 施設番号 |           | 備考                        |      |
|        |        | 完成年度 |           | 図面枚数                      |      |
|        |        | 図面種類 |           | 図面番号                      | A-24 |



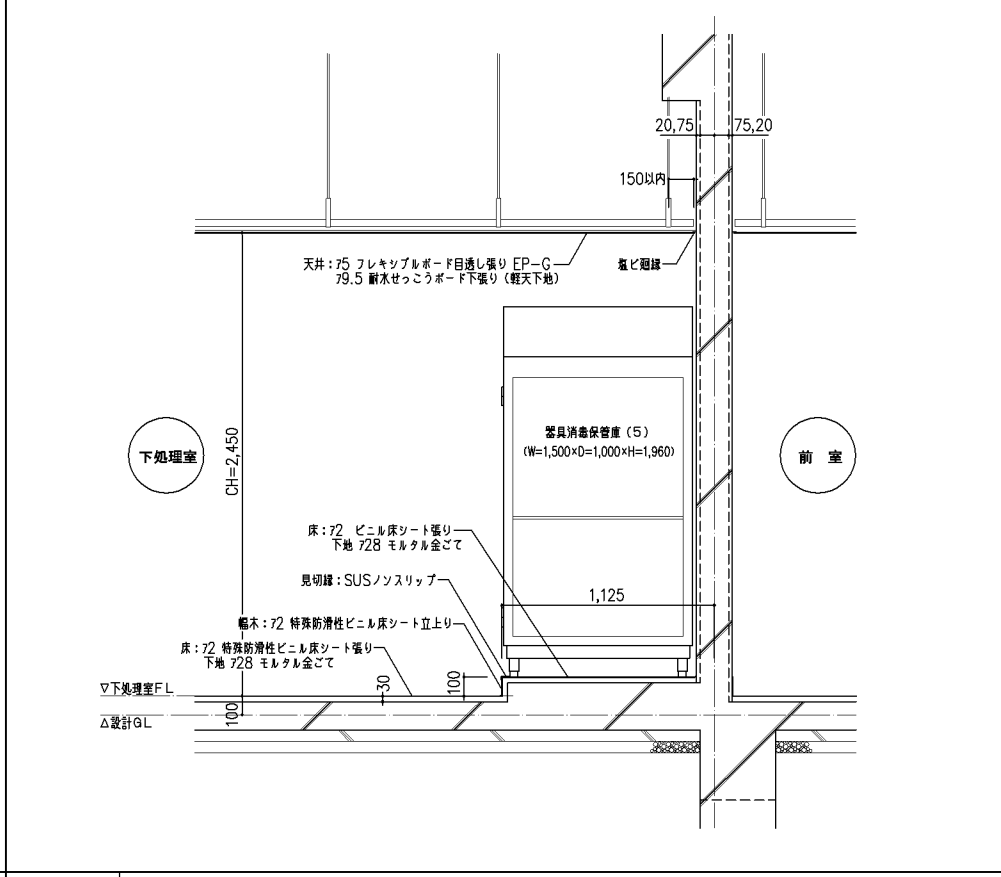
D-6 食品冷蔵庫（冷凍庫）廻り 詳細図 1/20



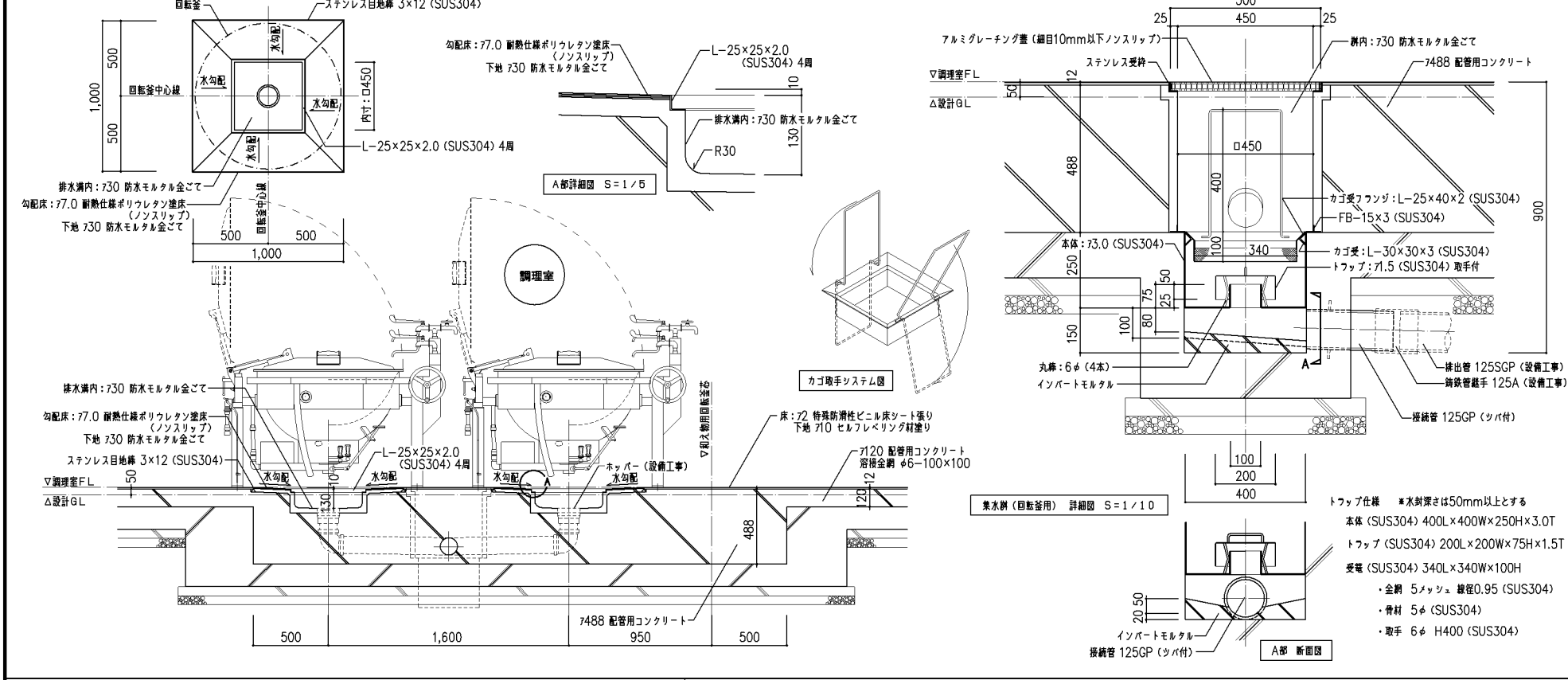
D-7 食洗消毒保管庫・器具消毒保管庫（洗浄室）廻り 詳細図 1/20



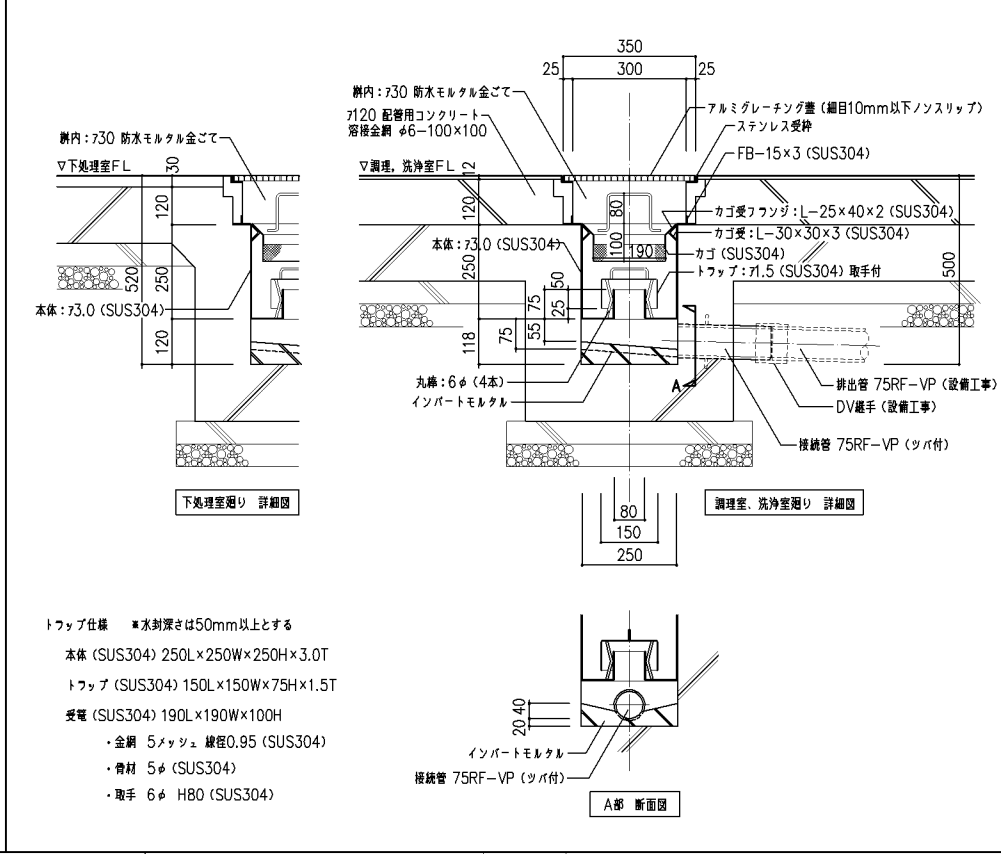
D-8 器具消毒保管庫（下処理室）廻り 詳細図 1/20



D-9 回転釜・回転釜用集水樹廻り 詳細図 1/5・1/10・1/20



D-10 集水樹廻り 詳細図 1/10

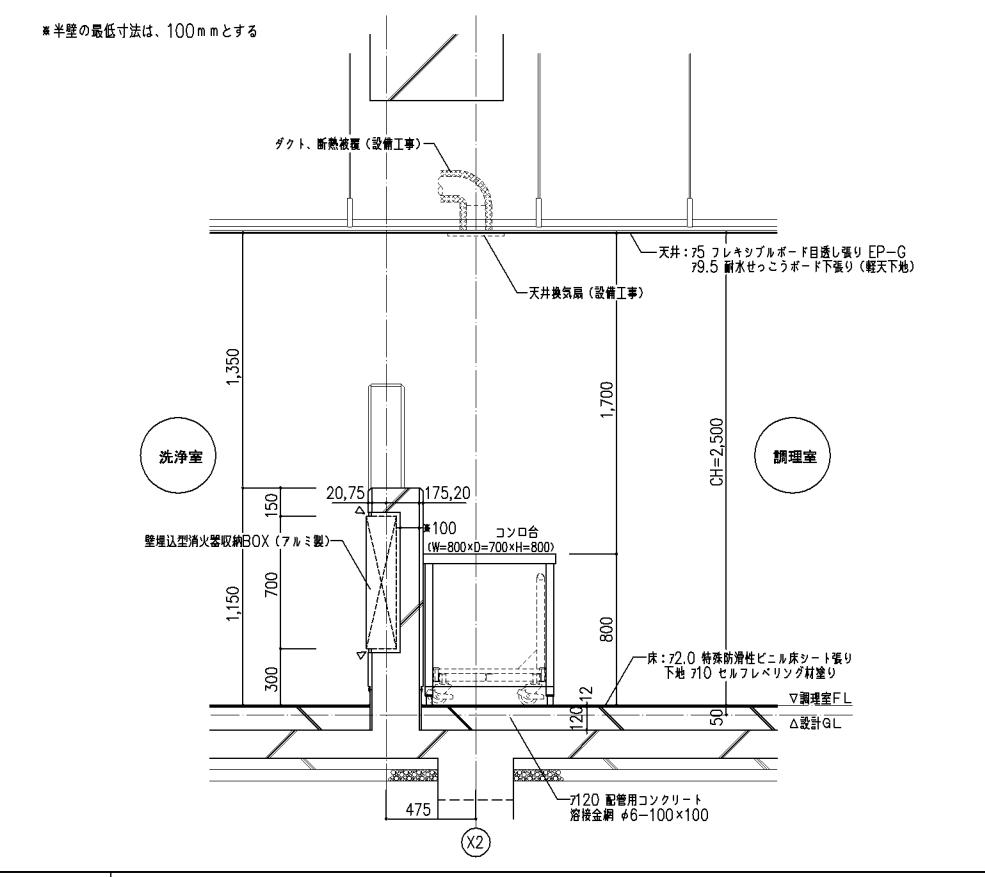


改定の経緯

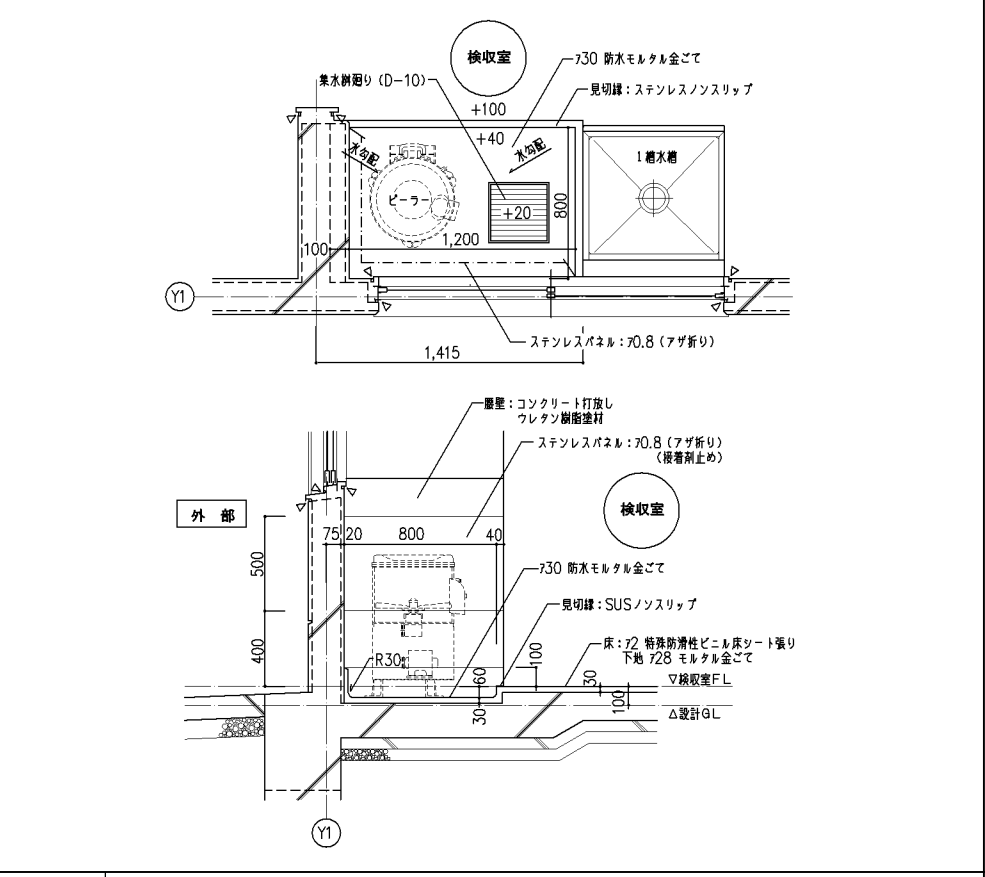
設計上の留意点

|               |        |    |                 |                           |             |      |
|---------------|--------|----|-----------------|---------------------------|-------------|------|
| <b>横浜市建築局</b> |        |    | 工事名             | 給食室（ドライシステム）10改【令和元年度改訂版】 |             |      |
| 年月日           | 令和2年2月 | 縮尺 | 1/5, 1/10, 1/20 | 図面名称                      | ディテールシート（4） |      |
| 設計者           |        |    | 施設番号            | 備考                        | 完成年度        | 図面枚数 |
|               |        |    |                 |                           |             | 図面番号 |
|               |        |    | A-25            |                           |             |      |

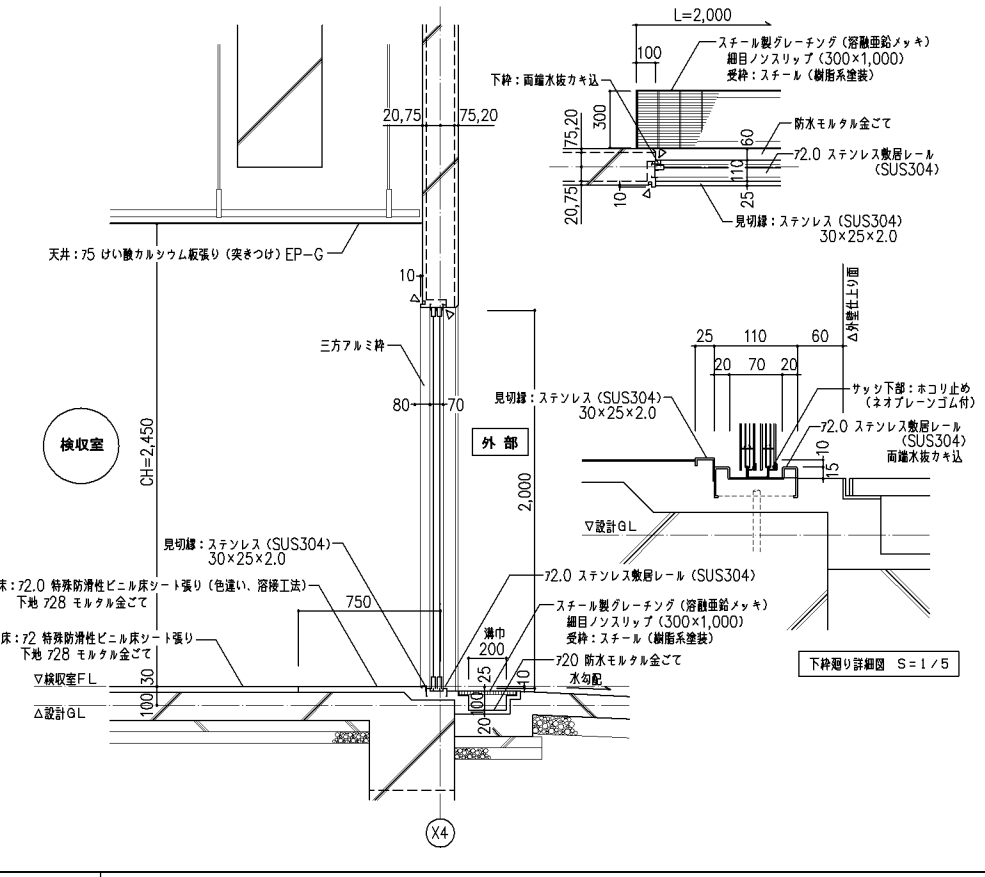
D-11 コンロ台廻り 詳細図 1/20



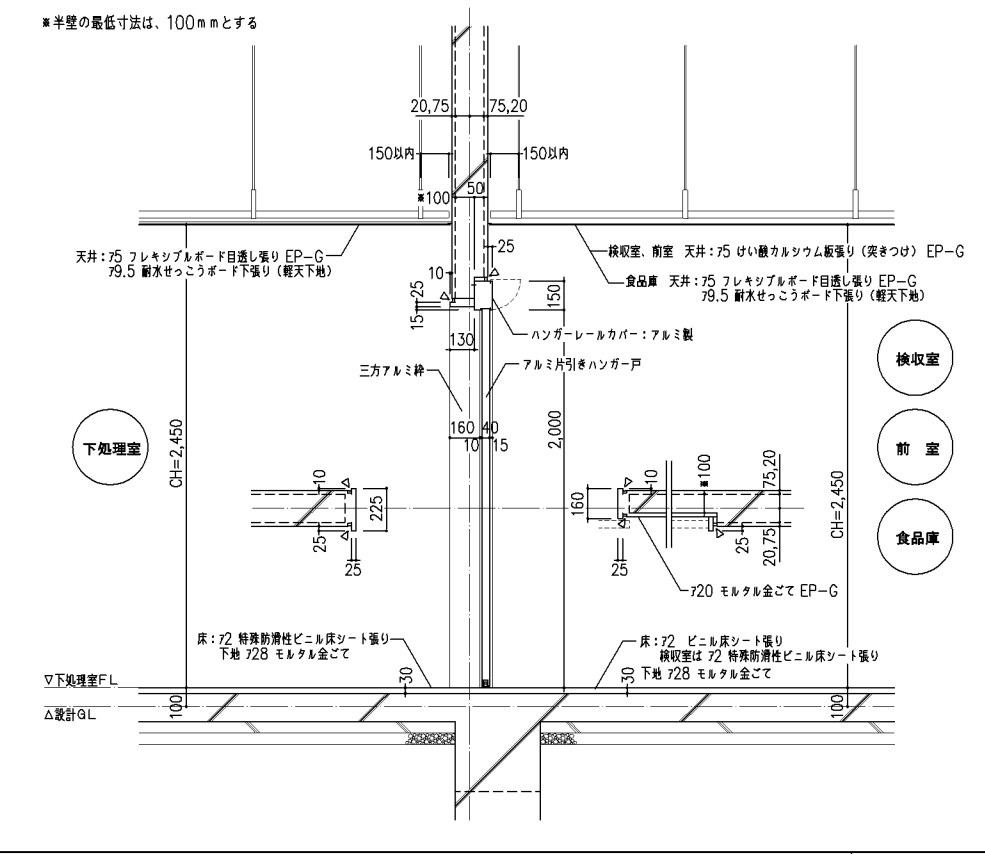
D-12 ピーラー置き場廻り 詳細図 1/20



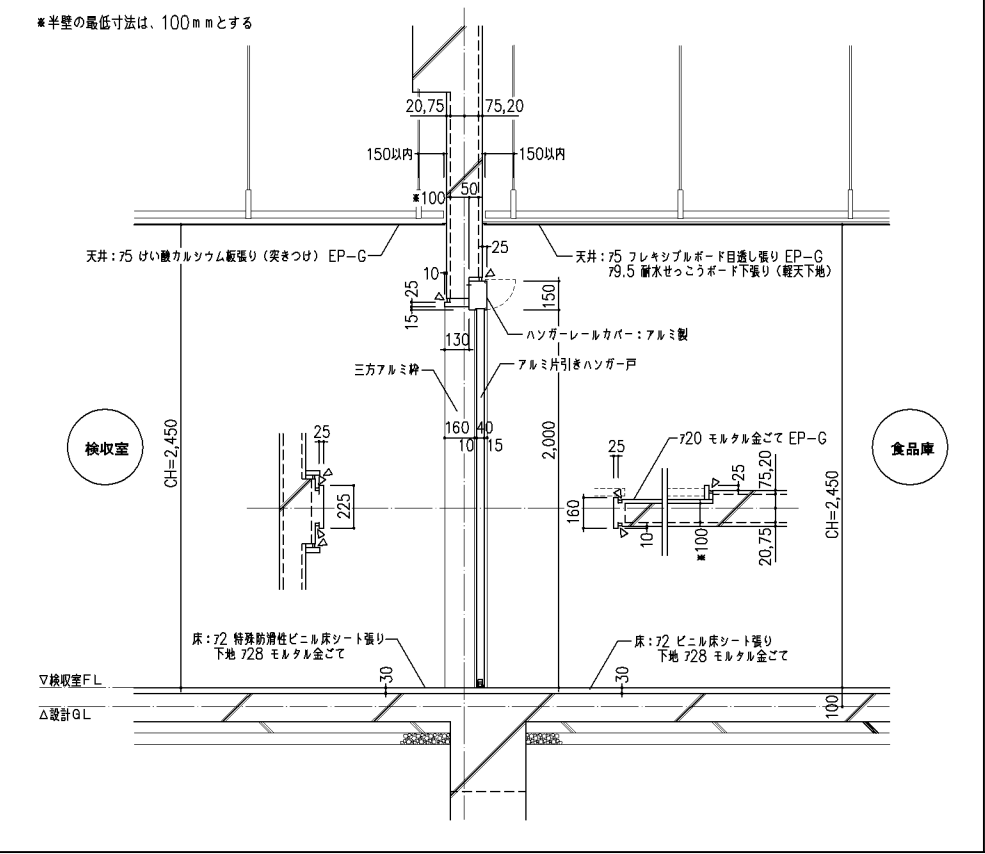
D-13 検査室出入口廻り 詳細図 1/5・1/20



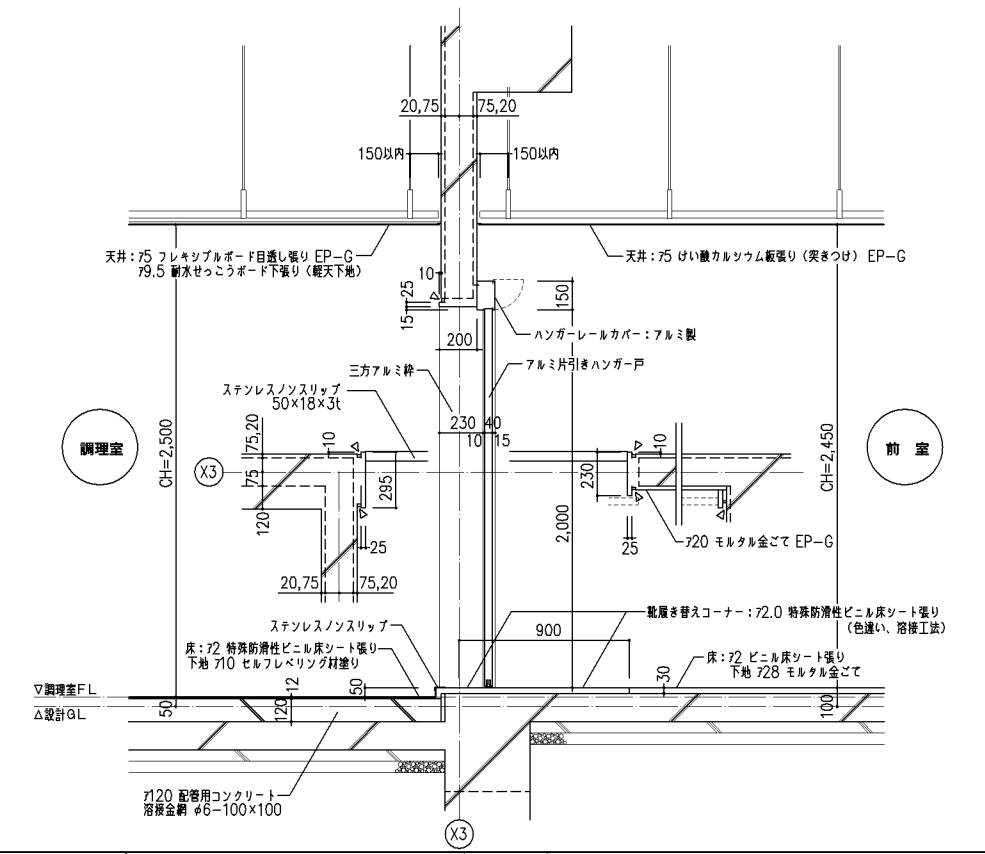
D-14 片引きハンガー戸廻り (検査室、前室、食品庫-下処理室) 詳細図 1/20



D-15 片引きハンガー戸廻り (食品庫-検査室) 詳細図 1/20



D-16 片引きハンガー戸廻り (前室-調理室) 詳細図 1/20



改定の経緯

設計上の留意点  
凡例  
△: シーリング材 変性シリコン系 (MS-2) を示す

横浜市建築局

工事名 給食室(ドライシステム)10改【令和元年度改訂版】

年月日 令和2年2月 縮尺 1/5.1/20 図面名称 デTAILシート(5)

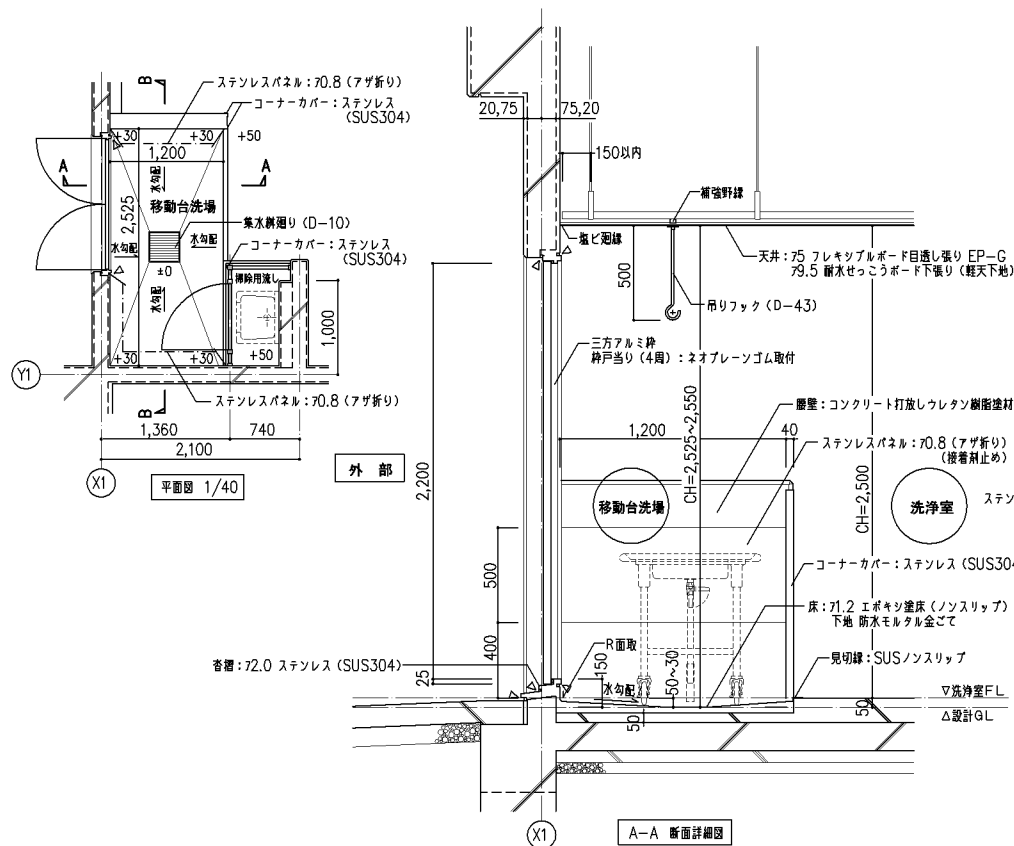
設計者

| 施設番号 | 備考 | 完成年度 | 図面種類 | 図面枚数 | 図面番号 |
|------|----|------|------|------|------|
|      |    |      |      |      | A-26 |

D-17

移動台洗場（洗浄室）廻り 詳細図

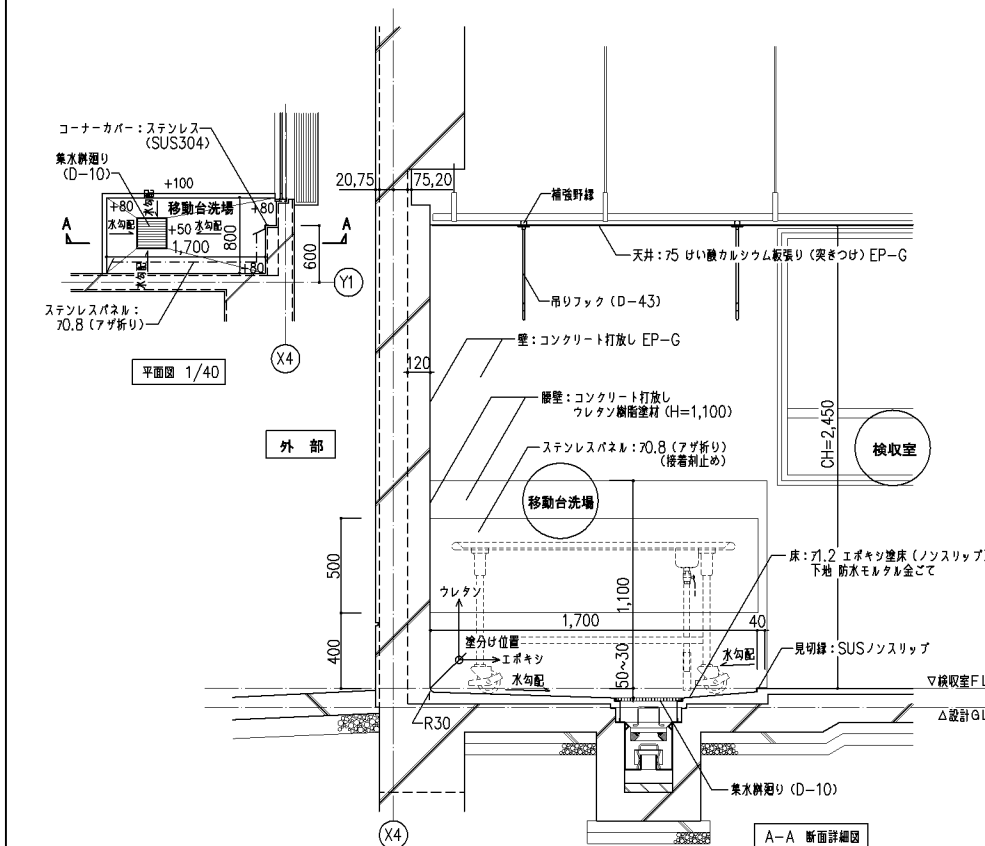
1/20・1/40



D-18

移動台洗場（検収室）廻り 詳細図

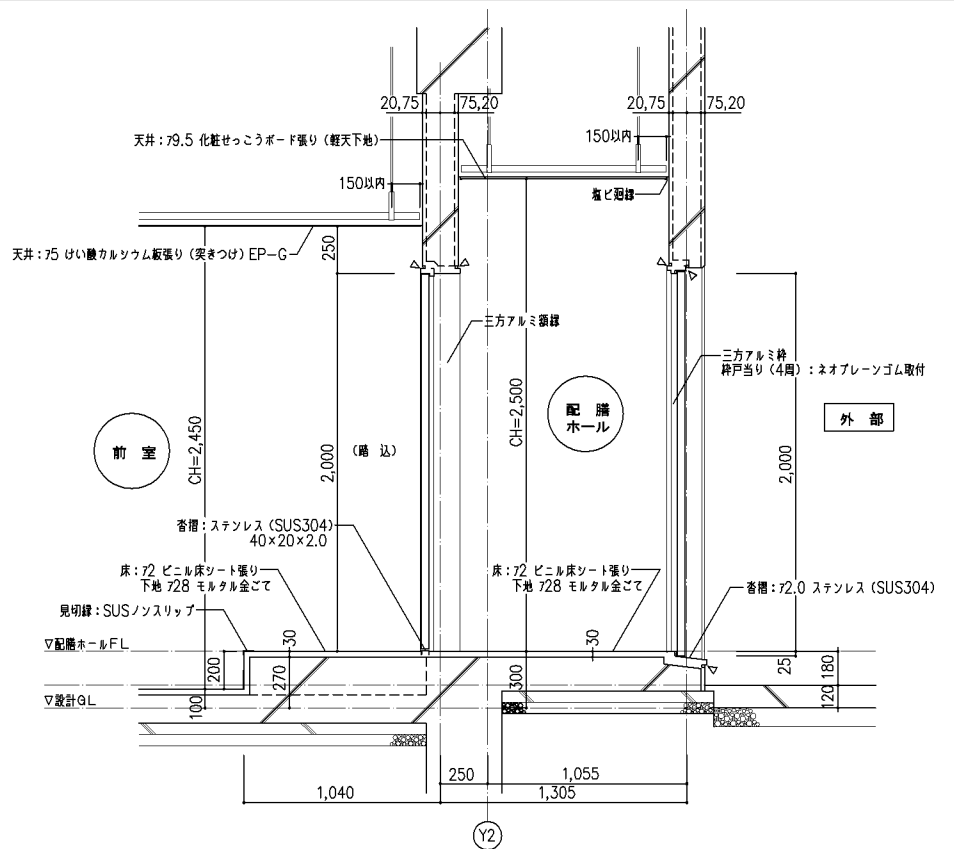
1/20・1/40



D-19

残さ搬出用出口、踏込出入口廻り 詳細図

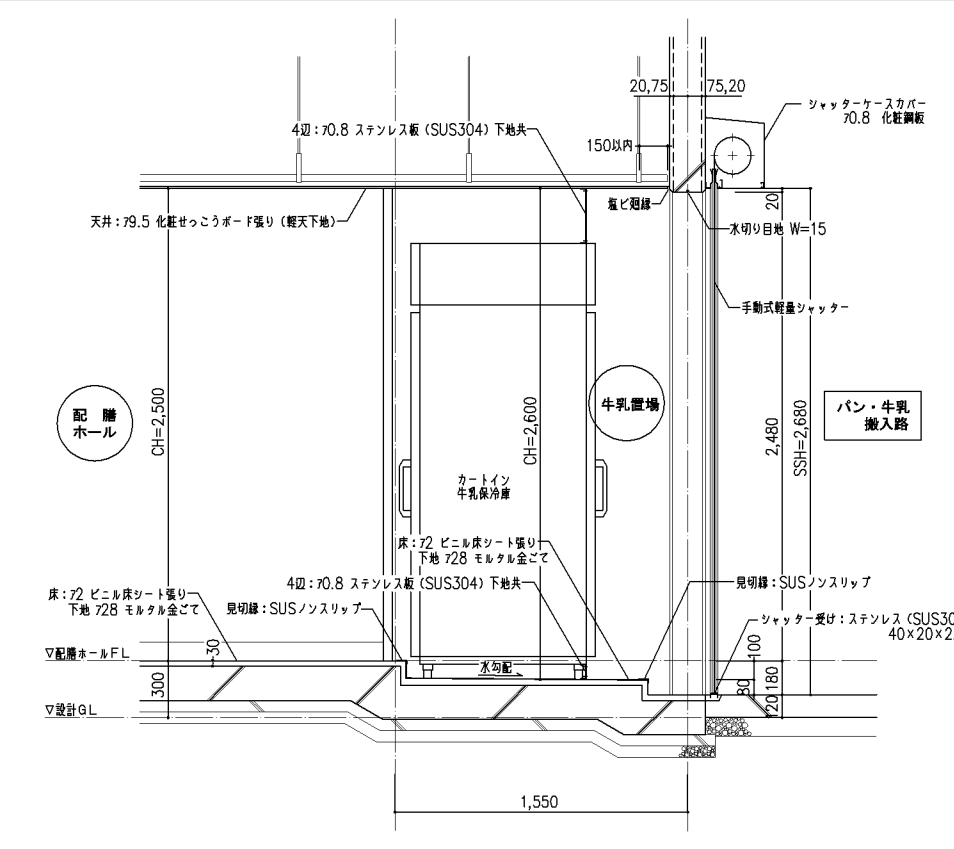
1/20



D-20

牛乳置場廻り 詳細図

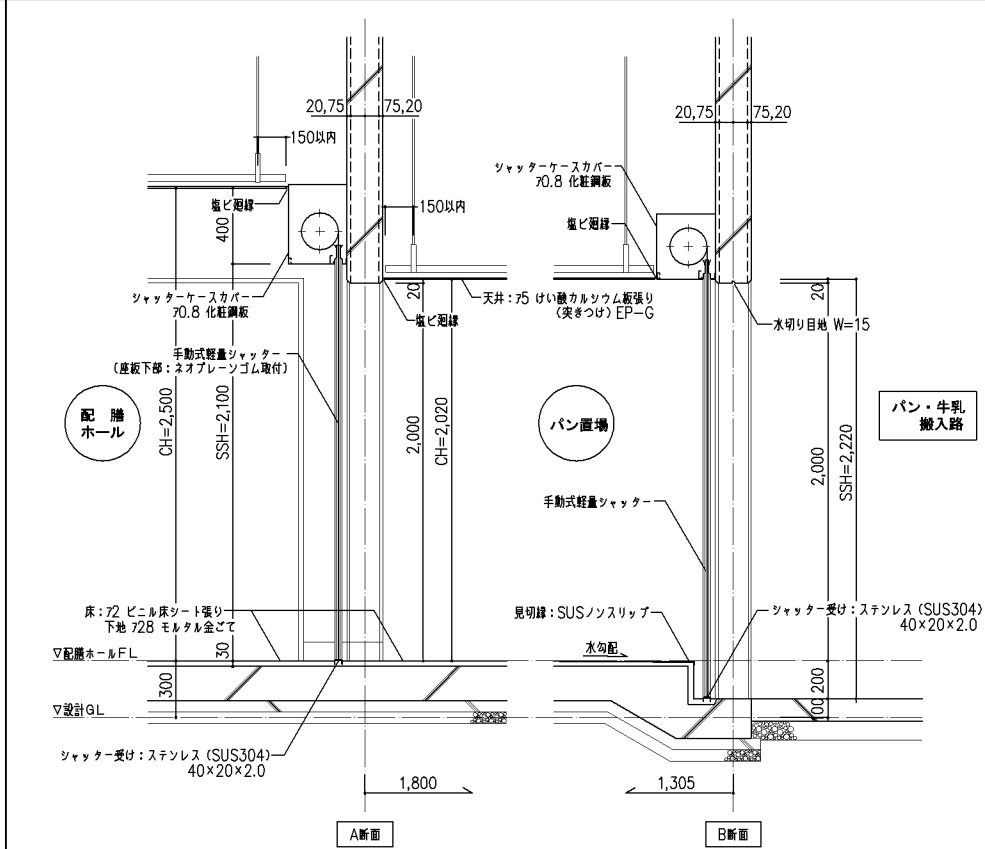
1/20



D-21

パン置場廻り 詳細図

1/20



改定の経緯

設計上の留意点

凡例

△ : シーリング材 変性シリコン系 (MS-2) を示す

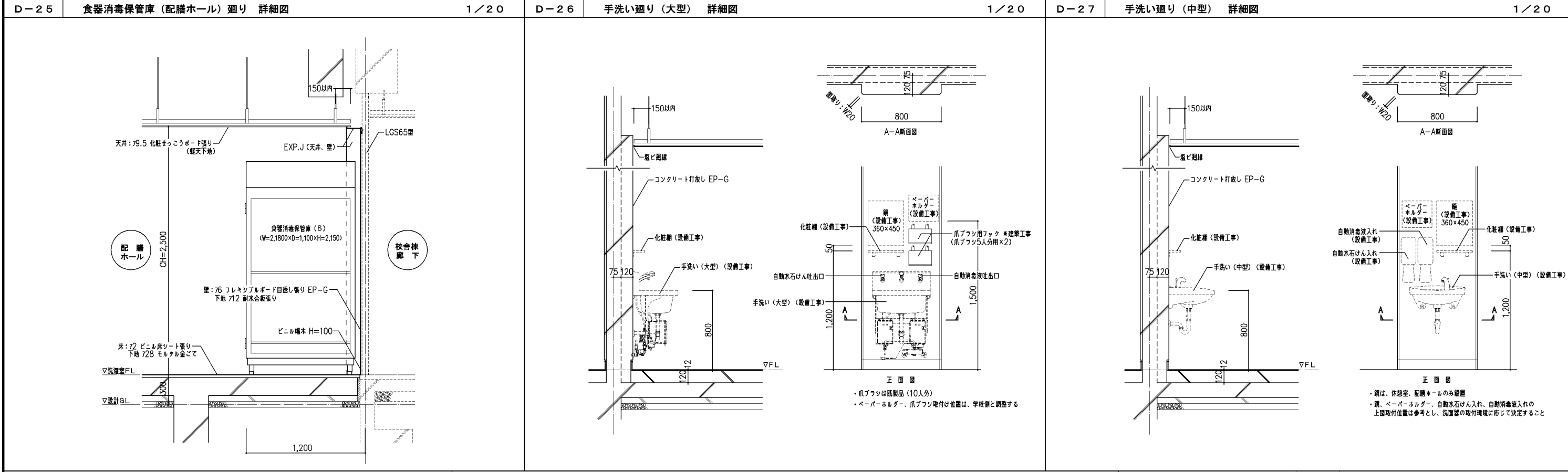
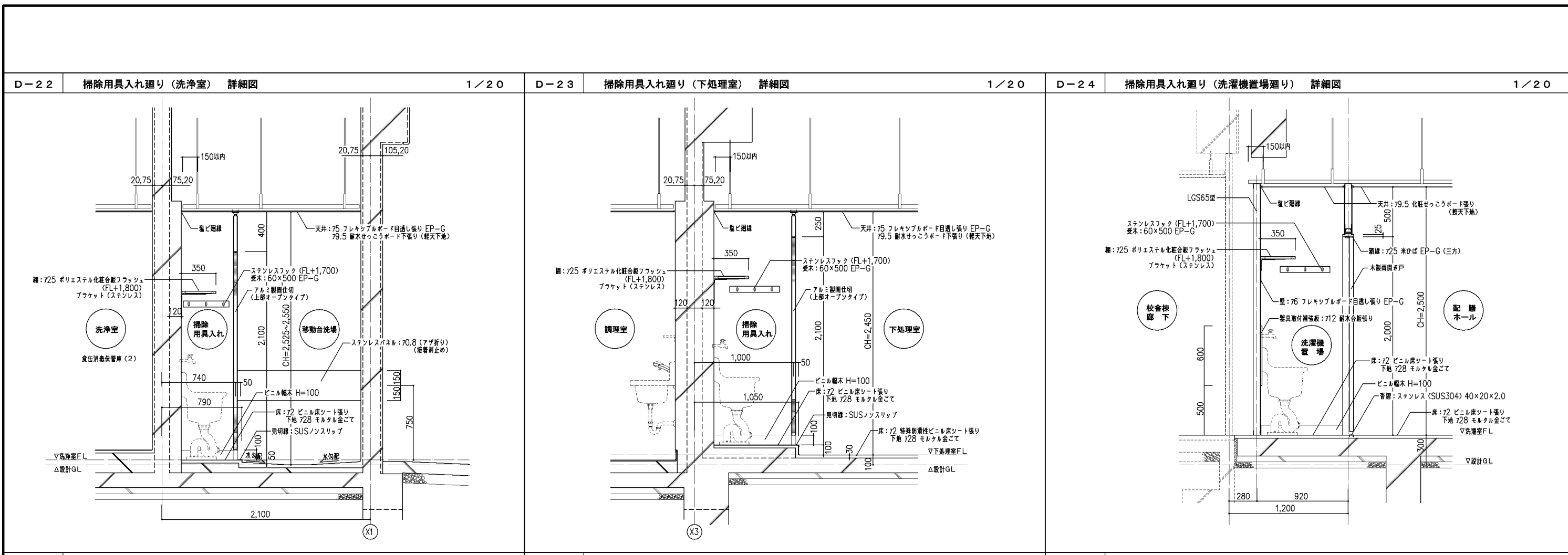
横浜市建築局

工事名 給食室（ドライシステム）10改【令和元年度改訂版】

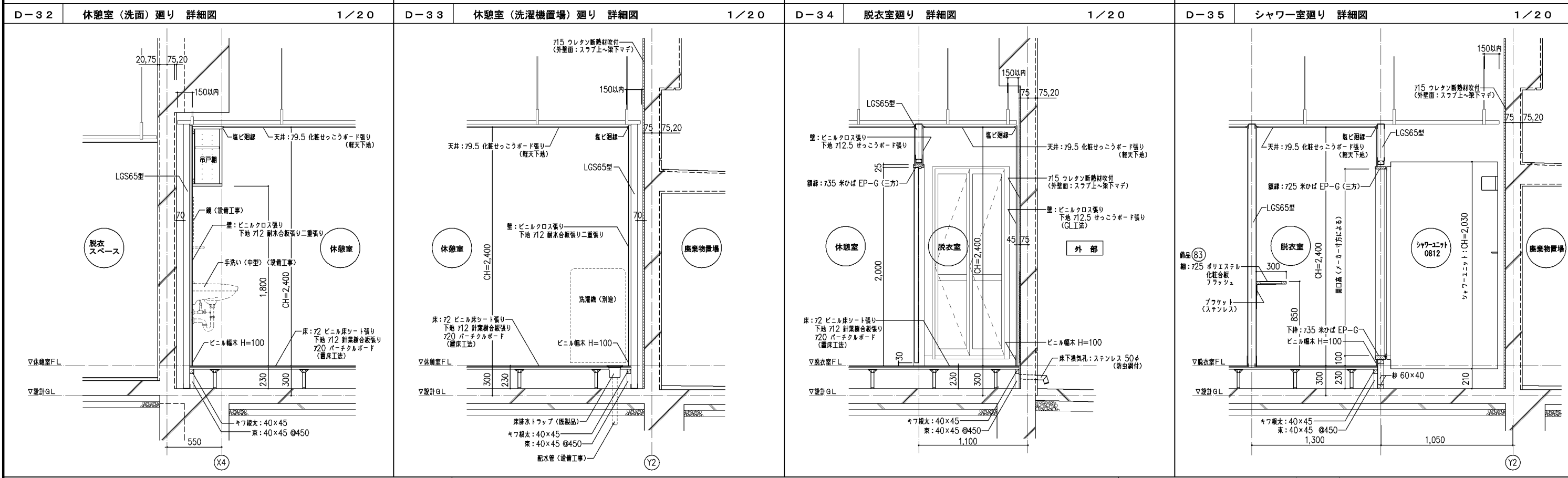
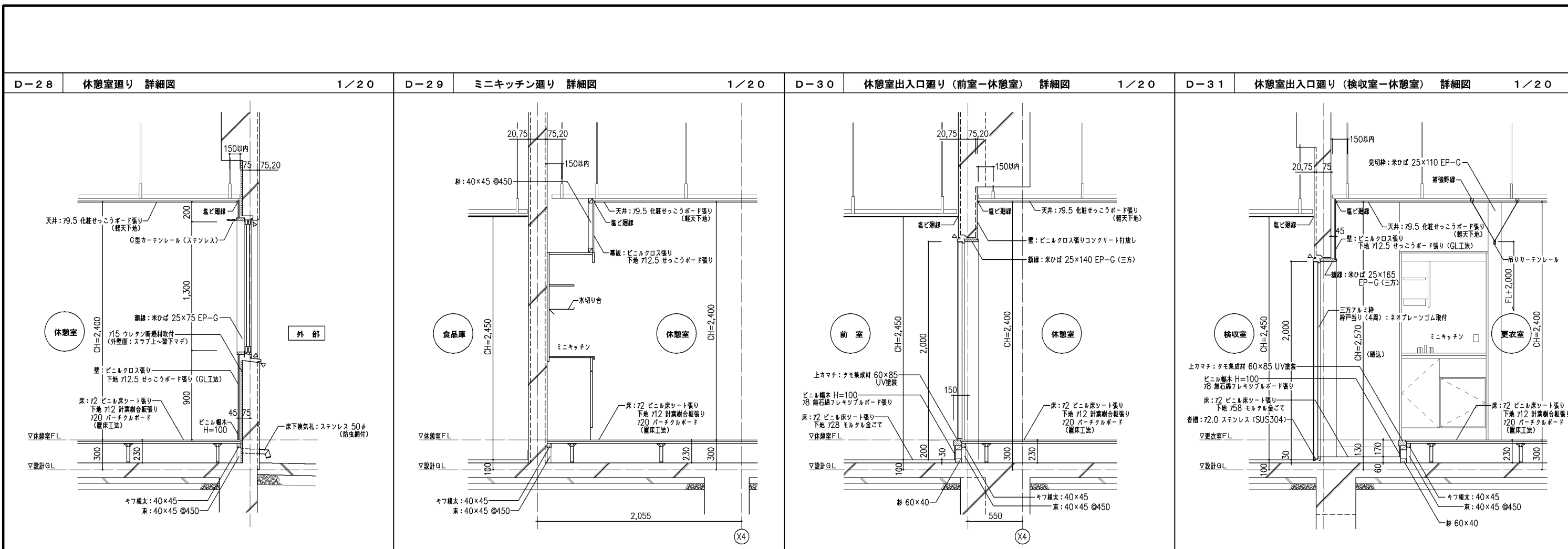
年月日 令和2年2月 縮尺 1/20, 1/40

図面名称 デTAILシート (6)

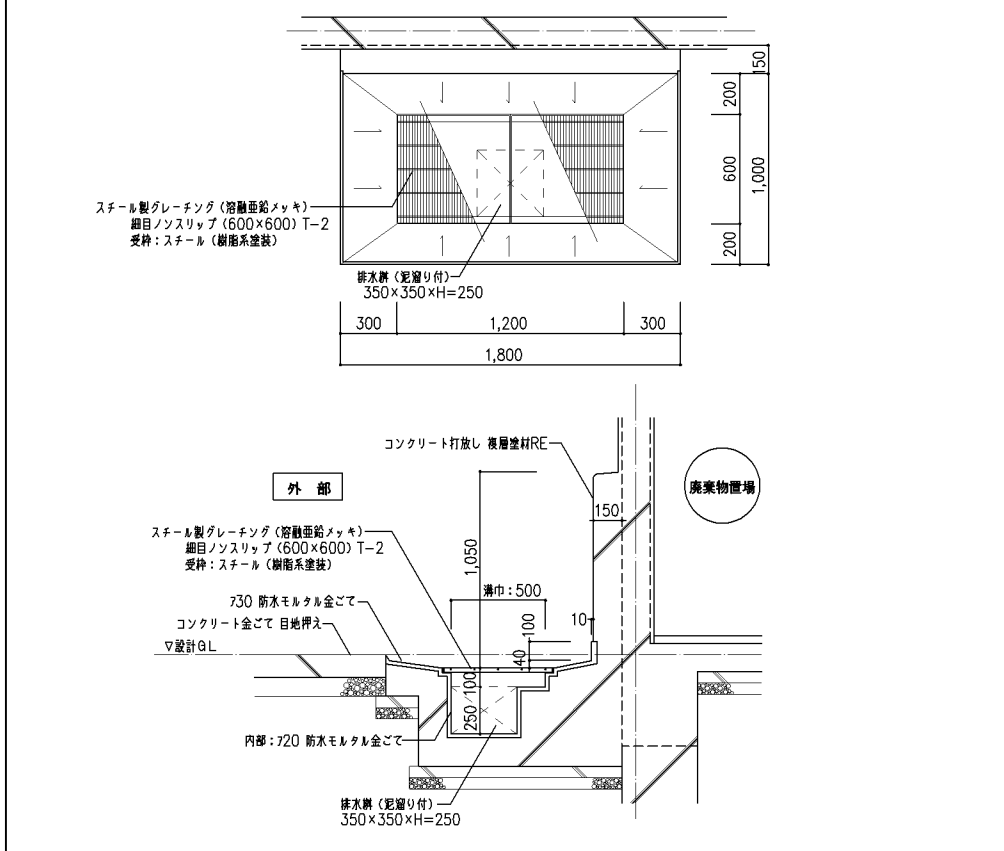
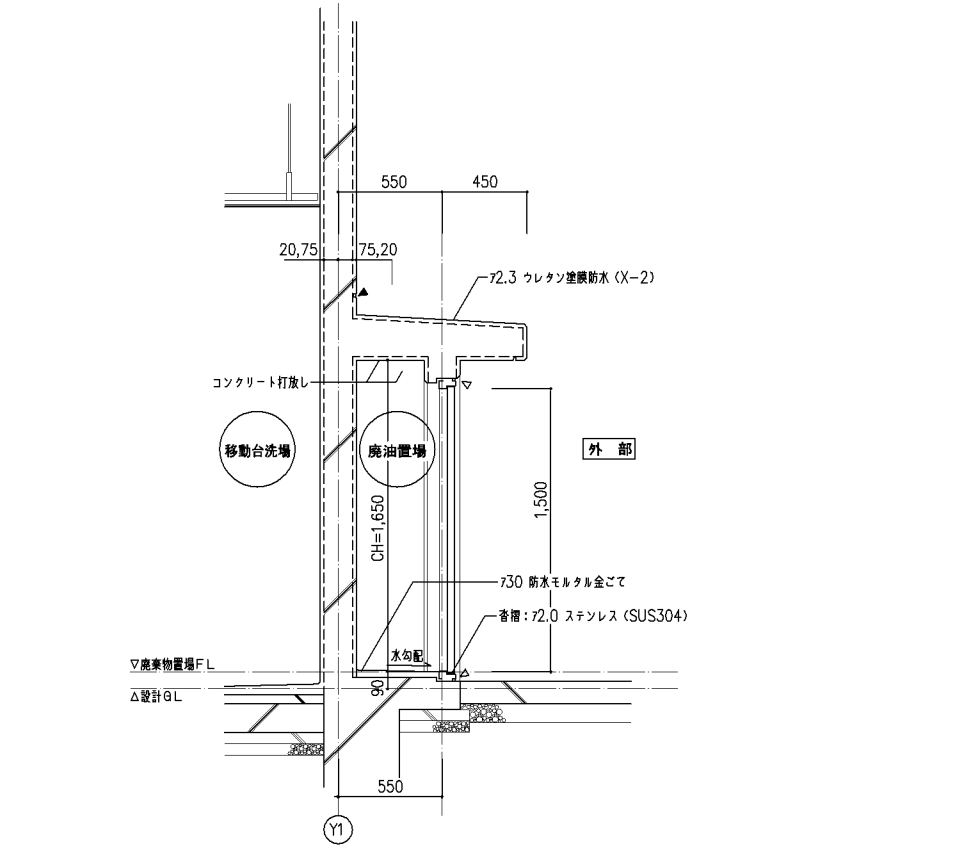
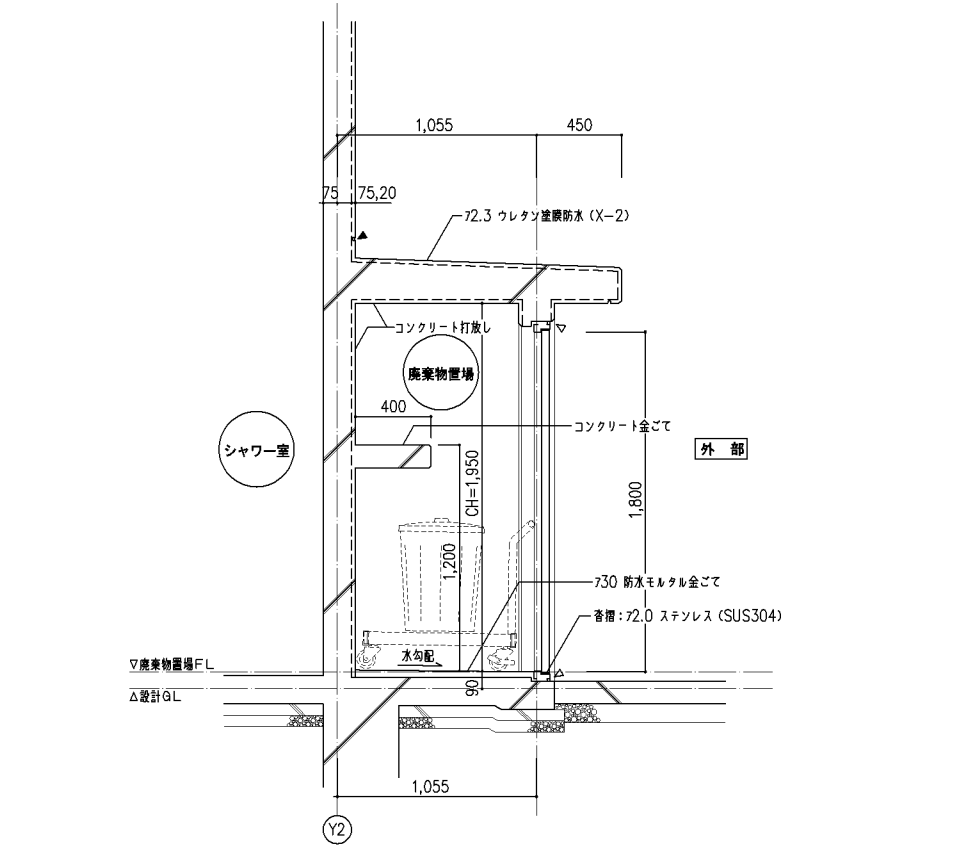
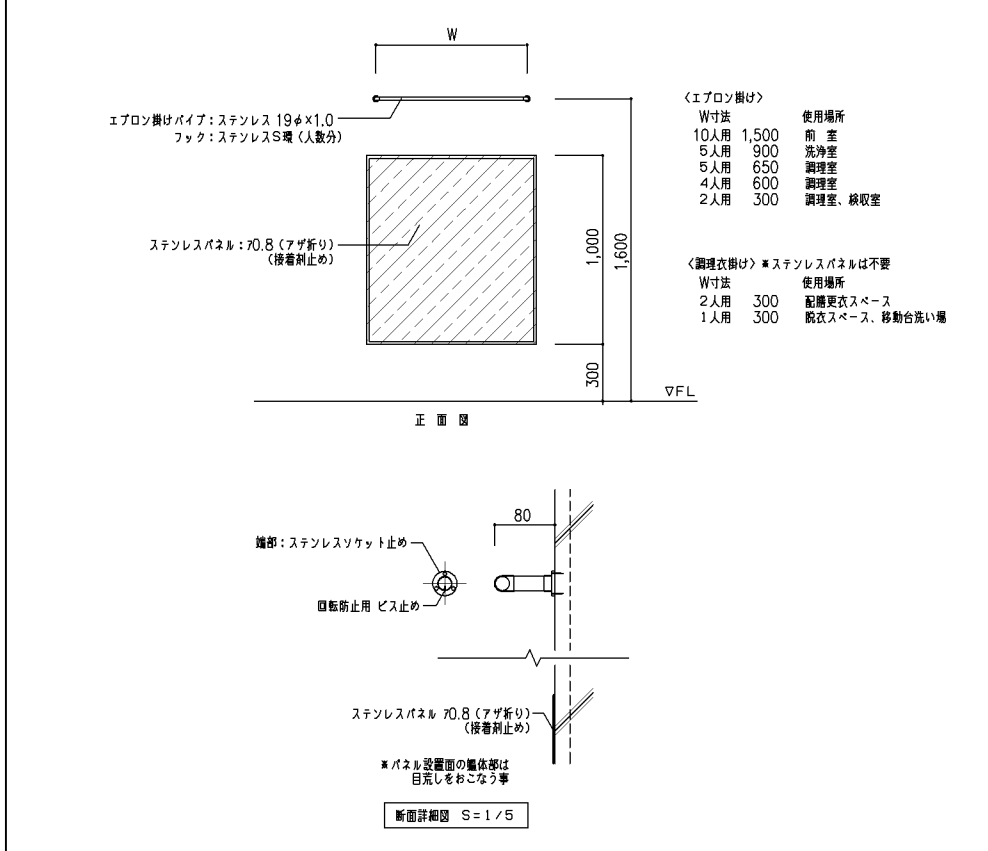
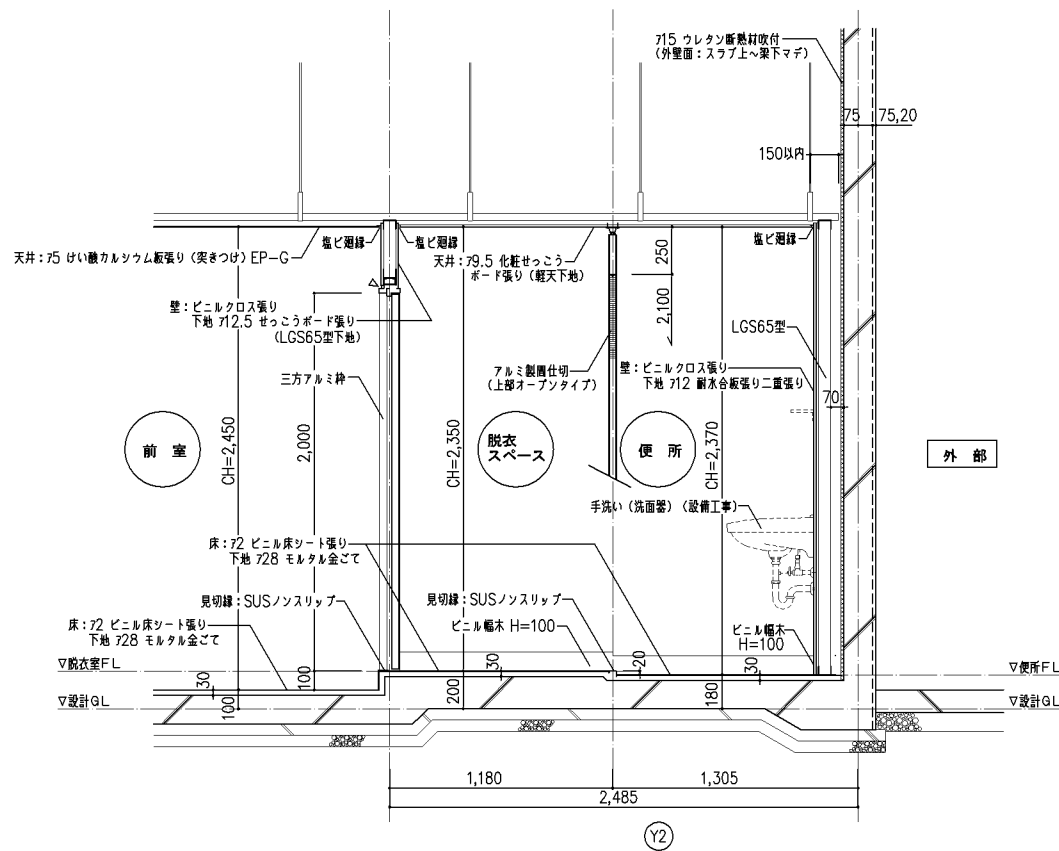
| 設計者 | 施設番号 | 備考 | 完成年度 | 図面種類 | 図面枚数 | 図面番号 |
|-----|------|----|------|------|------|------|
|     |      |    |      |      |      | A-27 |



|       |         |  |   |
|-------|---------|--|---|
| 改定の経緯 | 設計上の留意点 | <b>横浜市建築局</b><br>年月日 令和2年2月 縮尺 1/20<br>設計者 | 工事名 給食室(ドライシステム)10改【令和元年度改訂版】<br>図面名称 デティールシート(7) |
|       |         |  | 施設番号 備考 完成年度 図面種類 図面枚数 図面番号<br>A-28               |



|       |   |               |  |
|-------|---|---------------|--|
| 改定の経緯 | 設計上の留意点<br>凡例<br>△: シーリング材 変性シリコン系 (MS-2) を示す | 横浜市建築局        | 工事名<br>給食室 (ドライシステム) 10改【令和元年度改訂版】           |
|       |   | 年月日<br>令和2年2月 | 図面名称<br>ディテールシート (8)                         |
|       |   | 縮尺<br>1/20    | 図面番号<br>A-29                                 |
|       |   | 設計者           | 施設番号<br>備考<br>年度<br>図面<br>枚数<br>図面枚数<br>図面番号 |



改定の経緯

設計上の留意点

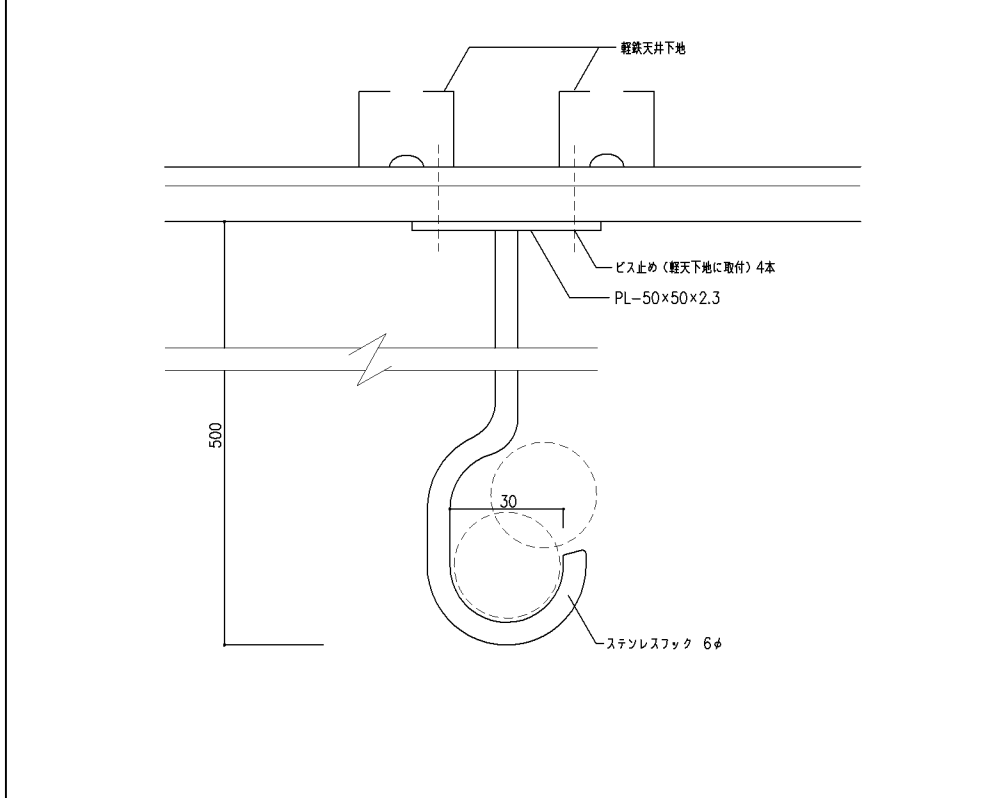
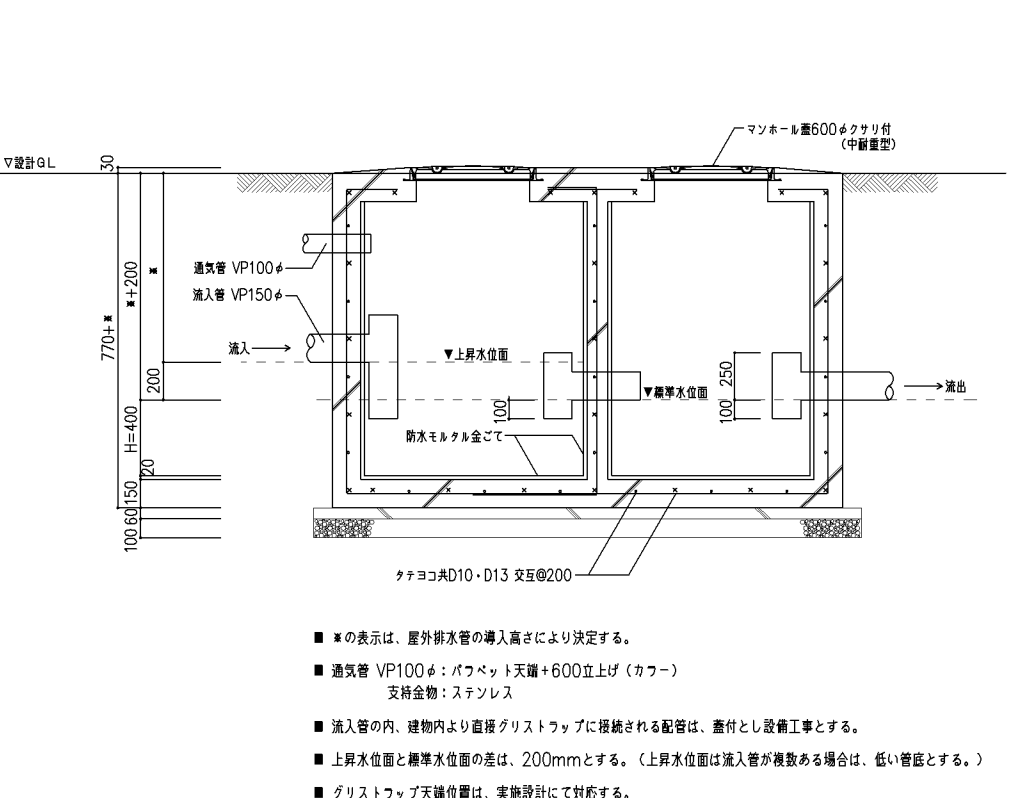
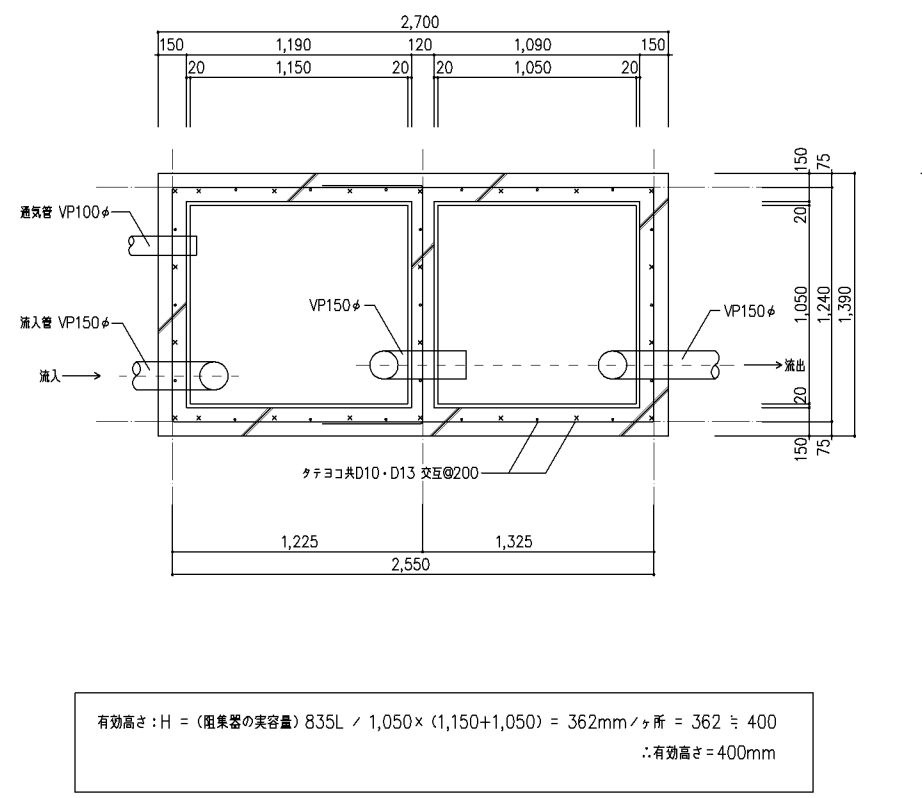
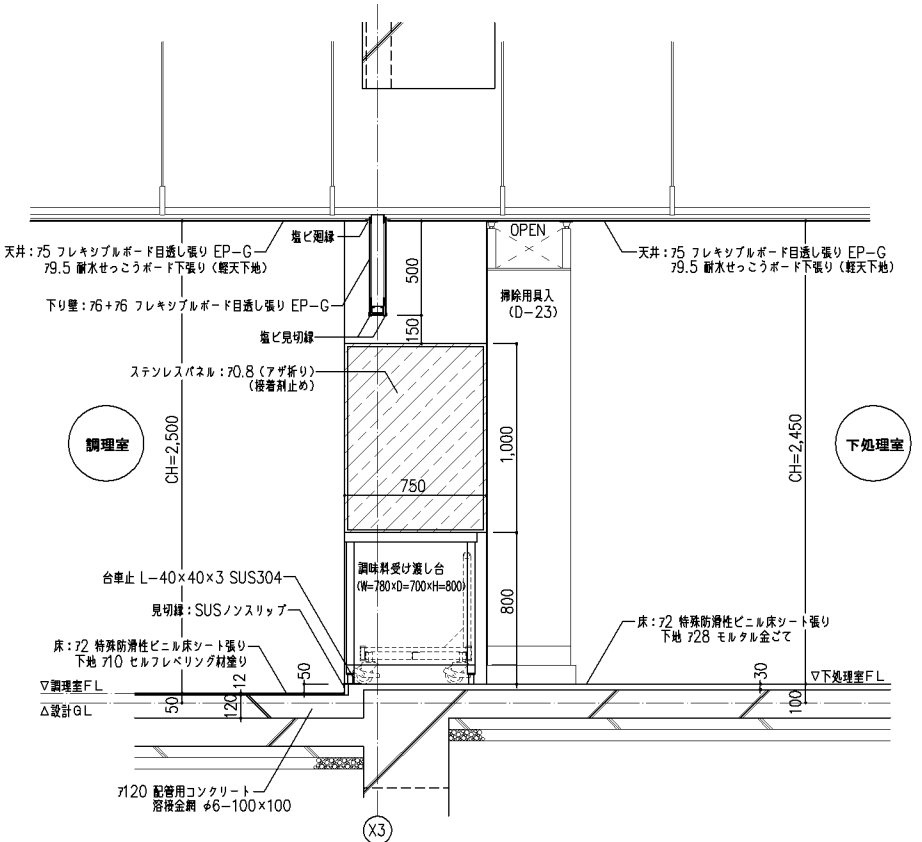
- 凡例  
 △ : シーリング材 変性シリコン系 (MS-2) を示す  
 ▲ : シーリング材 ポリウレタン系 (PU-2) を示す

横浜市建築局

工事名 給食室(ドライシステム)10改【令和元年度改訂版】

年月日 令和2年2月 縮尺 1/5, 1/20 図面名称 デTAILシート(9)

| 設計者 | 施設番号 | 備考 | 完成年度 | 図面枚数 | 図面枚数 | 図面番号 |
|-----|------|----|------|------|------|------|
|     |      |    |      |      |      | A-30 |



改定の経緯

設計上の留意点

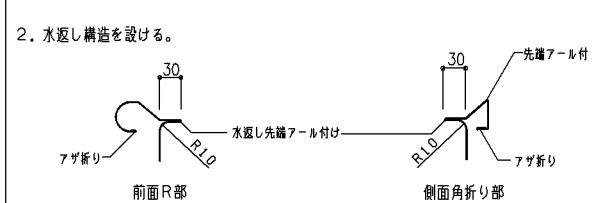
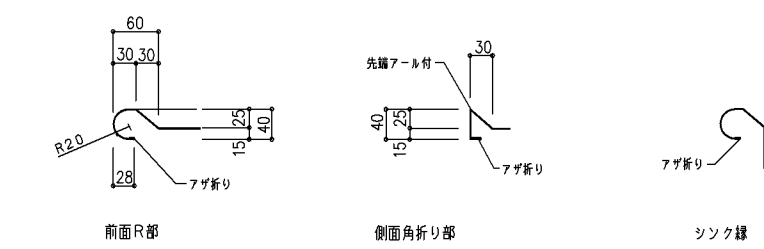
|        |        |    |          |      |                           |      |      |      |      |
|--------|--------|----|----------|------|---------------------------|------|------|------|------|
| 横浜市建築局 |        |    |          | 工事名  | 給食室(ドライシステム)10改【令和元年度改訂版】 |      |      |      |      |
| 年月日    | 令和2年2月 | 縮尺 | 1/1.1/20 | 図面名称 | ディテールシート(10)              |      |      |      |      |
| 設計者    |        |    |          | 施設番号 | 備考                        | 完成年度 | 図面種類 | 図面枚数 | 図面番号 |
|        |        |    |          |      |                           |      |      |      | A-31 |

調理機器・家具備品 仕様書

| 1 適用範囲   | 1. 本仕様は、横浜市建築局施設整備課発注の給食調理機器・家具に適用する。<br>2. 本仕様に記載されていない事項については、横浜市建築局施設整備課、「横浜市立 小中学校 備品関係標準図G(家具)仕様書」を適用する。  | 5 付属金物   | 1. 小ネジ、ナット等は、日本工業規格(JIS)に適合したものを使用する。<br>2. 引手及び取手は、ステンレスSUS 304とする。<br>3. 使用するビスは、ステンレスとする。<br>4. 排水トランプは、樹脂製としゴミ収納器(ステンレス製)付防臭排水トランプ 50VP用とする。オーバーフロー付の場合も同様とする。   |    |        |    |  |    |    |         |                                    |
|----------|--|--|--|----|--------|----|--|----|----|---------|------------------------------------|
| 2 材料及び規格 | 1. 調理機器に使用する材料は、下表による。家具については別項による。<br><table border="1"> <tr> <th>種別</th> <th>区分</th> <th>規格</th> </tr> <tr> <td rowspan="2">ステンレス板</td> <td>外装</td> <td>JIS G 4304 (熱間圧延ステンレス鋼板・及び鋼帯)<br/>JIS G 4305 (冷間圧延ステンレス鋼板・及び鋼帯)</td> </tr> <tr> <td>内装</td> <td>同上</td> </tr> </table> <p>種類は、SUS 304 及び SUS 430とする。<br/>板厚は、各詳細図の仕様による。</p> <p>2. 使用する給水管は、JWWA K132水道用ポリエチレン粉体ライニング鋼管「SGP-PA(一般配管用)」とし、継手類はJPF MP 003水道用ねじ込み式管端防食管継手とする。<br/>3. 使用する給湯管は、WSP 043給湯用塩化ビニルライニング鋼管「C-VA」とし、継手類はJPF MP 005給湯用ねじ込み式管端防食継手とする。</p> | 種別   | 区分   | 規格 | ステンレス板 | 外装 | JIS G 4304 (熱間圧延ステンレス鋼板・及び鋼帯)<br>JIS G 4305 (冷間圧延ステンレス鋼板・及び鋼帯) | 内装 | 同上 | 6 組立・取付 | 1. 組立は、工場生産とする。<br>2. 取付は、各詳細図による。 |
| 種別       | 区分   | 規格   |  |    |        |    |  |    |    |         |                                    |
| ステンレス板   | 外装   | JIS G 4304 (熱間圧延ステンレス鋼板・及び鋼帯)<br>JIS G 4305 (冷間圧延ステンレス鋼板・及び鋼帯) |  |    |        |    |  |    |    |         |                                    |
|          | 内装   | 同上   |  |    |        |    |  |    |    |         |                                    |
| 3 仕上     | 1. ステンレス鋼板表面は、JIS R6001により研磨を行った、#320以上の仕上としたもの。<br>2. 前項の給水管、給湯管は保温厚さ20mmのグラスウール保温筒を使用し、鉄線、原紙、綿布の順に仕上げ、綿布上に塗装(下塗り、中塗り、上塗り)を施したものとす。<br>3. 給水管は、アクリル樹脂系防露断熱塗装 厚2mmを施すものとす。   | 7 検査及び試験   | 1. 製品は、図面と適合していなければならない。<br>2. 仕上は、良好で、著しい傷、変形、亀裂及び溶接ずれなどがあってはならない。<br>3. ネジ類の締付け、溶接が完全に行われていなければならない。<br>4. 製品の寸法精度は、±2mm以下とする。<br>5. 給水管及び給湯管は、10kg/m <sup>2</sup> による20分間の水圧試験を行う。<br>6. シンク及びトランプ取合部は、満水試験(20分間)により漏水がないものとする。 |    |        |    |  |    |    |         |                                    |
| 4 製作     | 1. 溶接は、直流アルゴンアーク溶接とする。但し、骨組部は、交流アーク溶接も可とする。<br>2. 骨組及び補強材の溶接は、連続溶接とし、その強度は、部材と同等以上とする。<br>3. 水栓取付部の穴は、φ26とし、その裏面に補強材をスポット溶接として取付ける。(図示)<br>4. 給水管及び給湯管取付金物は、壁管は1箇所、横引管は、両端に1箇所ずつ取  | 8 その他  | 1. オーバーフロー部分には、野菜クズ等が排水管へ流れ込まないように、網などを設けること。<br>2. シンク類の補強材の高さは、300以上とする。<br>3. 給水、給湯管の立上げ位置は、実施設計時に設備と協議の上決めること。<br>4. 保証期間は2年以上とする。<br>5. その他の事項は監督職員の指示による。  |    |        |    |  |    |    |         |                                    |

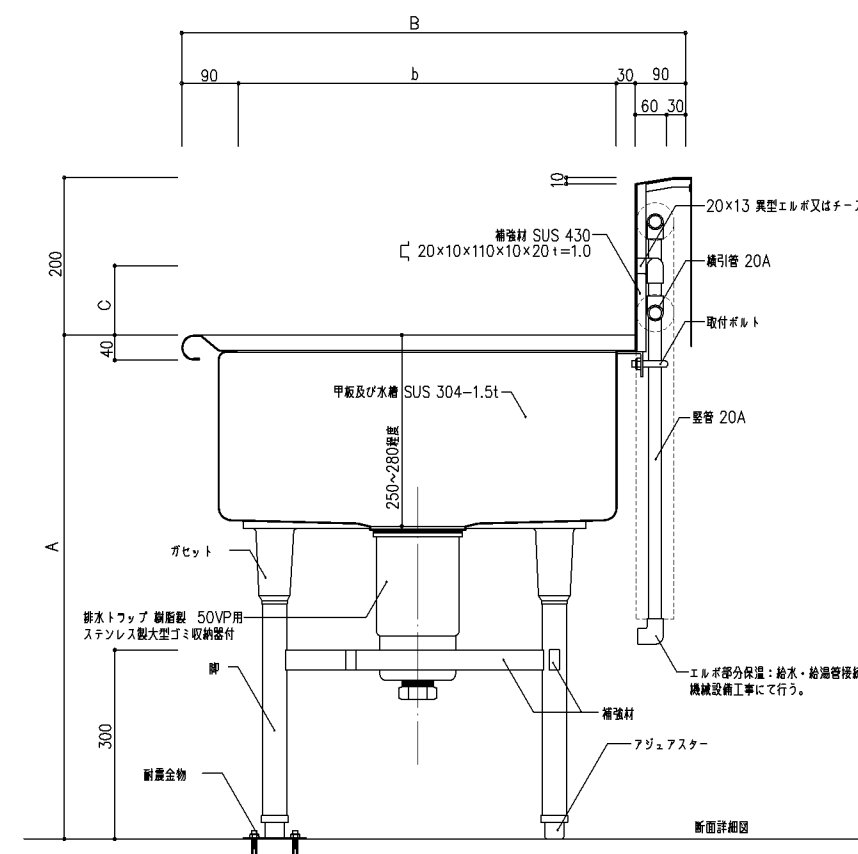
縁及び水返し構造

1. 水槽、移動台等の作業時に身体等が触れる部分にはフェールや折り返しを設け、安全性には充分考慮すること。 ※ 参考図 寸法・形状は各メーカー規格に依る。



※各部屋の水槽の仕様について

| 検収室         | 水返し無し | 調理室      | 2水槽 | 水返し無し |
|-------------|-------|----------|-----|-------|
| 1水槽         |       | 2水槽      |     |       |
| 下処理室        |       | 洗浄室      |     |       |
| 3水槽(加熱食材用)  | 水返し無し | 4水槽(食缶用) |     | 水返し有り |
| 3水槽(非加熱食材用) | 水返し無し | 4水槽(食器用) |     | 水返し有り |
| 3水槽(器具用)    | 水返し有り | 残渣処理コーナー |     |       |
|             |       | 残渣水切り水槽  |     | 水返し無し |

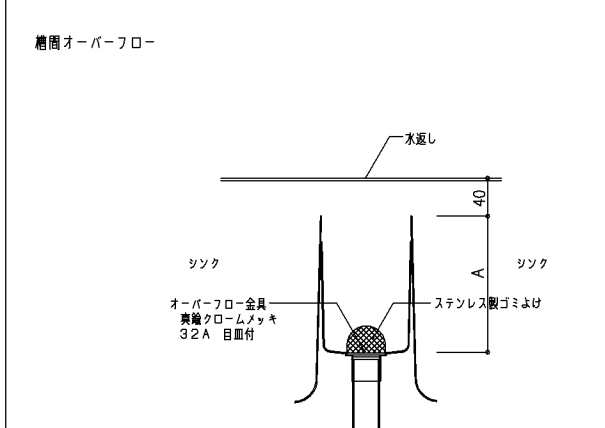


| □ A寸法(床面より高さ) |       |
|---------------|-------|
| 検収室           |       |
| 1水槽           | : 800 |
| 下処理室          |       |
| 3水槽           | : 800 |
| 調理室           |       |
| 2水槽           | : 800 |
| 洗浄室           |       |
| 食器用4水槽        | : 850 |
| 食缶用4水槽        | : 850 |
| 水切り台          | : 850 |
| 残渣処理コーナー      |       |
| 残渣水切り水槽       | : 800 |
| □ B寸法         |       |
| 検収室           |       |
| 1水槽           | : 800 |
| 下処理室          |       |
| 3水槽           | : 800 |
| 調理室           |       |
| 2水槽           | : 800 |
| 洗浄室           |       |
| 食器用4水槽        | : 900 |
| 食缶用4水槽        | : 900 |
| 水切り台          | : 900 |
| 残渣処理コーナー      |       |
| 残渣水切り水槽       | : 800 |

注) □寸法は、各商品図面参照

水槽オーバーフロー構造

1. シンク内には、仕切り又は、あふれ出ようとする水を受けるためのオーバーフローを設ける。  
2. 水槽オーバーフローはシンク内の水が混ざらないような構造とする。 ※ 参考図 寸法・形状は各メーカー規格に依る。



※各部屋の水槽の仕様について

| 下処理室        | 3水槽(加熱食材用) | 水槽オーバーフロー無し |
|-------------|------------|-------------|
| 3水槽(非加熱食材用) |            | 水槽オーバーフロー無し |
| 3水槽(器具用)    |            | 水槽オーバーフロー有り |
| 調理室         | 2水槽        | 水槽オーバーフロー無し |
| 洗浄室         | 4水槽(食缶用)   | 水槽オーバーフロー有り |
| 4水槽(食器用)    |            | 水槽オーバーフロー有り |

(水槽オーバーフローが無い場合は、槽内にオーバーフローを設ける)

改定の経緯

設計上の留意点

横浜市建築局

I事名 給食室(ドライシステム)10改【令和元年度改訂版】

年月日 令和2年2月 縮尺 NO.SCALE 図面名称 調理機器・家具備品 仕様書(1)

設計者

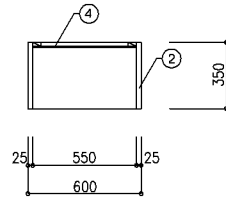
| 施設番号 | 継番号 | 完成年度 | 図面種類 | 図面枚数 | 図面番号 |
|------|-----|------|------|------|------|
|      |     |      |      |      | A-32 |



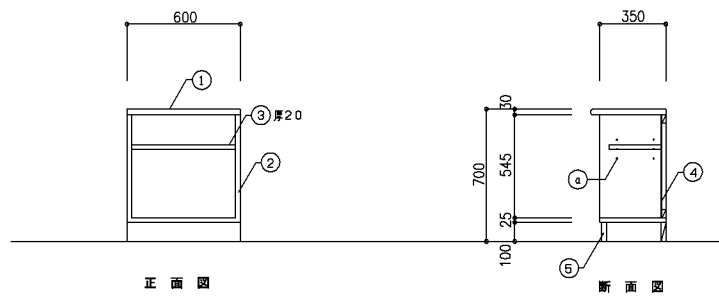


② 下足入兼押印台

1/20



平面図



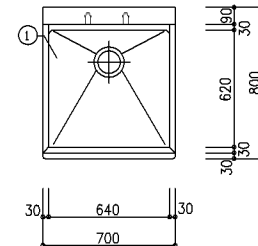
正面図

断面図

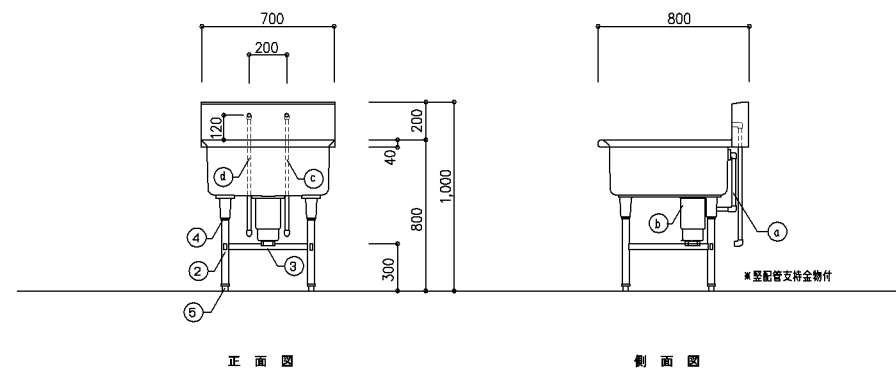
| 寸法              |      |        |            |     |
|-----------------|------|--------|------------|-----|
| 600 x 350 x 700 |      |        |            |     |
| 使用箇所            |      |        |            |     |
| 検収室             |      |        |            |     |
| 仕 様             |      |        |            |     |
| 番号              | 名称   | 仕様     | 材質         | 仕上  |
| ①               | 天板   |        | クモ集成材      | PUC |
| ②               | 側板   | A-1    | ポリエステル化粧合板 |     |
| ③               | 可動棚板 | A-1    | ポリエステル化粧合板 |     |
| ④               | 背板   | 片A-1   | ポリエステル化粧合板 |     |
| ⑤               | 脚木   | B-1    | ポリエステル化粧合板 |     |
| 付属器具            |      |        |            |     |
| 番号              | 名称   | 仕様     |            |     |
| ①               | 脚受ダボ | ステンレス製 |            |     |
| 特記事項            |      |        |            |     |
| ・耐震金物にて固定       |      |        |            |     |

⑤ 1槽水槽

1/20



平面図



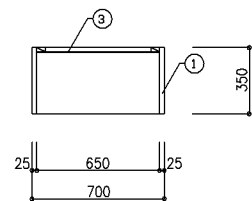
正面図

側面図

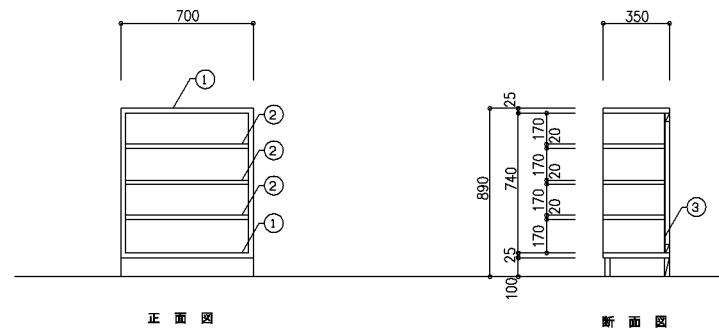
| 寸法                              |           |                          |    |
|---------------------------------|-----------|--------------------------|----|
| 700 x 800 x 800                 |           |                          |    |
| 使用箇所                            |           |                          |    |
| 検収室                             |           |                          |    |
| 仕 様                             |           |                          |    |
| 番号                              | 名称        | 仕様                       | 材質 |
| ①                               | 水槽及び脚     | SUS-304 t=1.5            |    |
| ②                               | 脚材        | SUS-304 t=1.2 φ38        |    |
| ③                               | 増強材       | SUS-304 t=1.2 ロ-32x16    |    |
| ④                               | ガセット      | SUS-304                  |    |
| ⑤                               | ワッシャー     | SUS-304                  |    |
| 付属器具                            |           |                          |    |
| 番号                              | 名称        | 仕様                       |    |
| ①                               | クイックジョイント | 小判型大型 25A ステンレス鋼付        |    |
| ②                               | トップ       | 50A ABS樹脂 ステンレス製ミニ取付     |    |
| ③                               | 給水管       | 20A PA (ポリエチレン樹脂ワイピング鋼管) |    |
| ④                               | 給湯管       | 20A CVA (給湯用型ワイピング鋼管)    |    |
| 特記事項                            |           |                          |    |
| ・水返しは設けない                       |           |                          |    |
| ・石-給水、左-給湯                      |           |                          |    |
| ・給水、給湯管の立上げ位置は実設計時に設備と協議の上決めること |           |                          |    |
| ・耐震金物にて床に固定                     |           |                          |    |
| ・詳細、寸法はメーカー仕様による                |           |                          |    |

⑦ 下足入

1/20



平面図



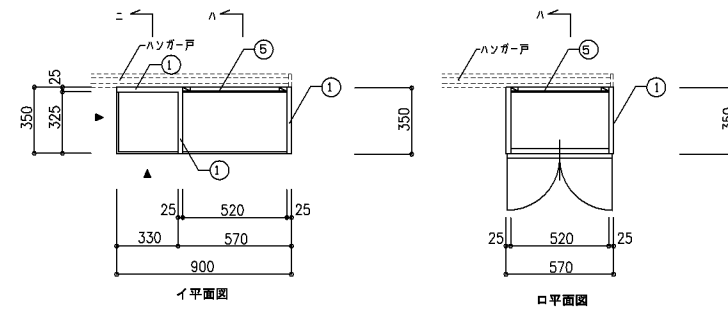
正面図

断面図

| 寸法              |      |          |            |
|-----------------|------|----------|------------|
| 700 x 350 x 890 |      |          |            |
| 使用箇所            |      |          |            |
| 前室              |      |          |            |
| 仕 様             |      |          |            |
| 番号              | 名称   | 仕様       | 材質         |
| ①               | 本体   | A-1      | ポリエステル化粧合板 |
| ②               | 固定棚板 | A-1      | ポリエステル化粧合板 |
| ③               | 背板   | 片A-1     | ポリエステル化粧合板 |
| ④               | 脚木   | B-1      | ポリエステル化粧合板 |
| 付属器具            |      |          |            |
| 番号              | 名称   | 仕様       |            |
| ①               | 脚受ダボ | 全可動脚受、ダボ |            |
| 特記事項            |      |          |            |
| ・耐震金物にて固定       |      |          |            |

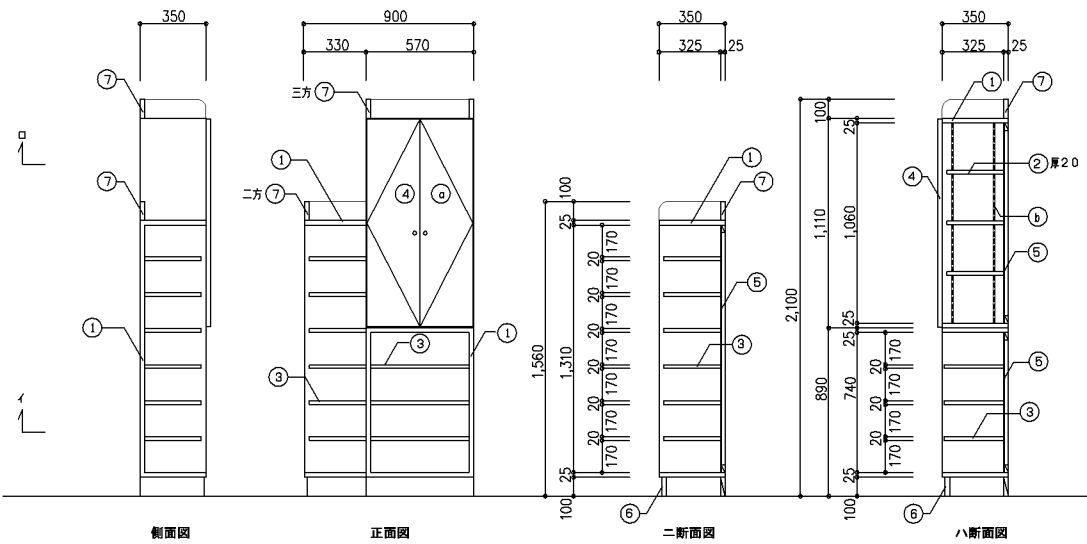
⑧ 収納棚・下足入

1/20



イ平面図

ロ平面図



側面図

正面図

二断面図

ハ断面図

| 寸法                          |      |                              |            |
|-----------------------------|------|------------------------------|------------|
| 330・570 x 350 x 1,560・2,100 |      |                              |            |
| 使用箇所                        |      |                              |            |
| 前室・事務コーナー                   |      |                              |            |
| 仕 様                         |      |                              |            |
| 番号                          | 名称   | 仕様                           | 材質         |
| ①                           | 本体   | A-1                          | ポリエステル化粧合板 |
| ②                           | 可動棚板 | A-1                          | ポリエステル化粧合板 |
| ③                           | 固定棚板 | A-1                          | ポリエステル化粧合板 |
| ④                           | 背板   | 片A-1                         | ポリエステル化粧合板 |
| ⑤                           | 脚木   | B-1                          | ポリエステル化粧合板 |
| ⑦                           | 立上り  | A-1                          | ポリエステル化粧合板 |
| 付属器具                        |      |                              |            |
| 番号                          | 名称   | 仕様                           |            |
| ①                           | 脚金物  | スライド丁差、ステンレス製、セーフタッチ面付ソリダナー製 |            |
| ②                           | 脚受ダボ | 全可動脚受、ダボ                     |            |
| 特記事項                        |      |                              |            |
| ・耐震金物にて固定 (床、壁)             |      |                              |            |

改定の経緯

設計上の留意点

横浜市建築局

工事名 給食室(ドライシステム)10改【令和元年度改訂版】

年月日 令和2年2月 縮尺 1/20

図面名称 調理機器・家具備品図(1)

設計者

図面番号

図面枚数

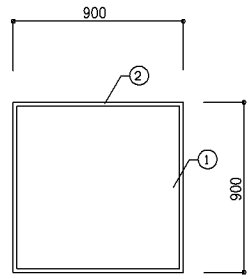
図面種類

図面番号

A-34

⑩ ホワイトボード

1/20

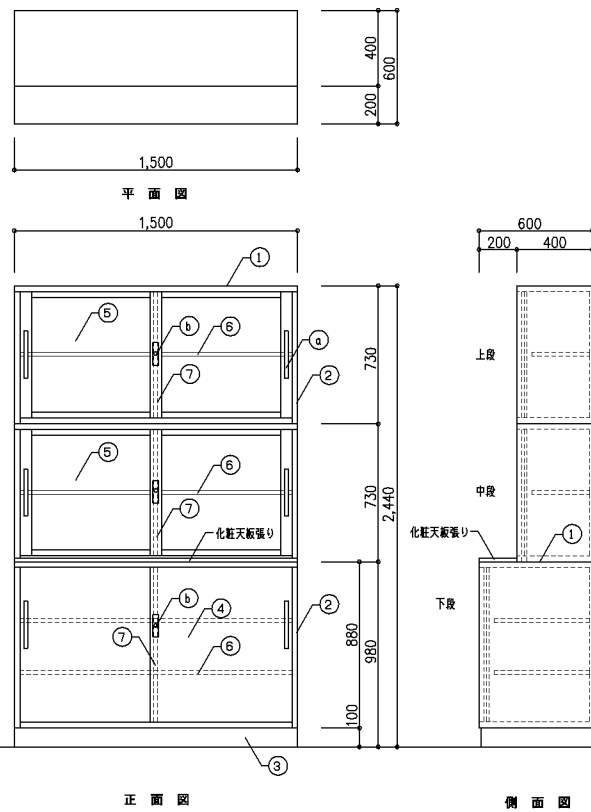


正面図

| 寸法              |    |         |
|-----------------|----|---------|
| 900 x 900       |    |         |
| 使用箇所            |    |         |
| 前室・事務コーナー       |    |         |
| 仕様              |    |         |
| 番号              | 名称 | 材質      |
| ①               | 本体 | スチールホロー |
| ②               | 枠  | アルミ製    |
| 付属器具            |    |         |
| 番号              | 名称 | 仕様      |
| -               |    |         |
| 特記事項            |    |         |
| -G-611A (粘受け無し) |    |         |

⑫ 物品戸棚

1/20



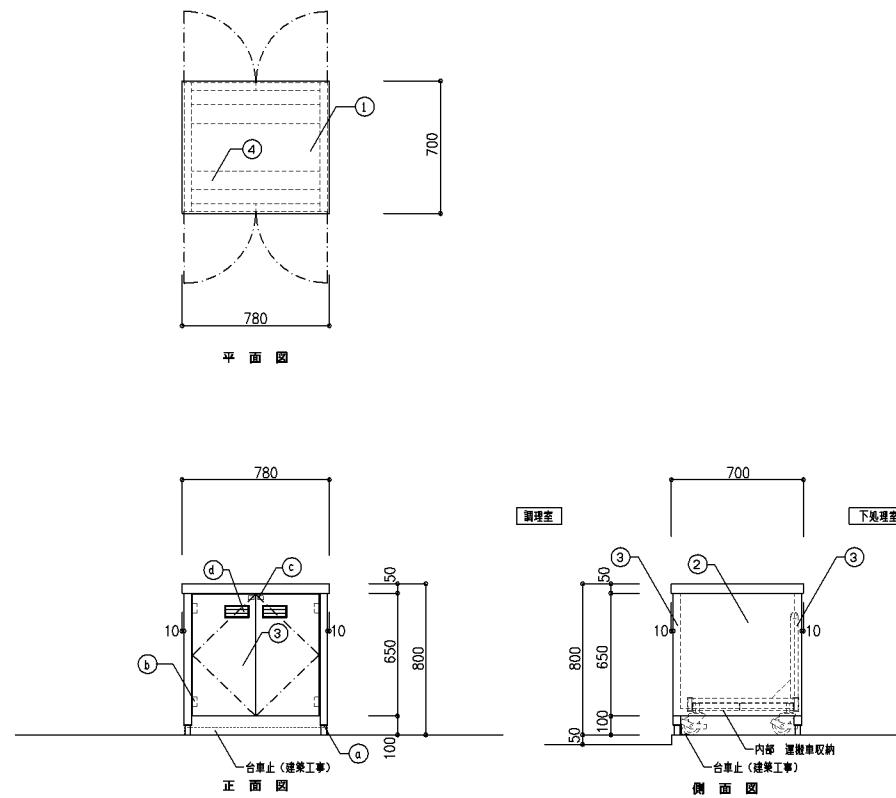
正面図

側面図

| 寸法                       |      |               |
|--------------------------|------|---------------|
| 1,500x400・600x2,440      |      |               |
| 上段 1,500x400x730         |      |               |
| 中段 1,500x400x730         |      |               |
| 下段 1,500x600x980         |      |               |
| 使用箇所                     |      |               |
| 前室・事務コーナー                |      |               |
| 仕様                       |      |               |
| 番号                       | 名称   | 材質            |
| ①                        | 天板   | SPCC 1.0 焼付塗装 |
| ②                        | 側板   | SPCC 0.8 焼付塗装 |
| ③                        | ベース  | SPCC 1.0 焼付塗装 |
| ④                        | 引出戸  | SPCC 0.8 焼付塗装 |
| ⑤                        | 引出戸  | SPCC 0.8 焼付塗装 |
| ⑥                        | 側板   | SPCC 0.8 焼付塗装 |
| ⑦                        | 中仕切  | SPCC 0.8 焼付塗装 |
|                          |      | SPCC 1.0 焼付塗装 |
| 付属器具                     |      |               |
| 番号                       | 名称   | 仕様            |
| a                        | 引出引手 | アルミ製          |
| b                        | リッザー | アルミ製          |
| c                        | フック  | アルミ製          |
| 特記事項                     |      |               |
| ・上段 G218A                |      |               |
| ・中段 G218A                |      |               |
| ・下段 G211C                |      |               |
| ・耐震金物にて床・壁に固定            |      |               |
| ・化粧天板張り:G-201            |      |               |
| ・仕様は、小中学校標準図 (G家具) に準ずる。 |      |               |

⑬ 調味料受け渡し台

1/20



正面図

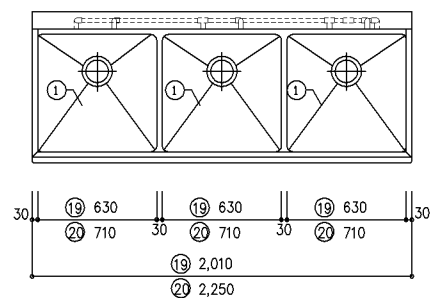
側面図

| 寸法              |        |               |
|-----------------|--------|---------------|
| 780 x 700 x 800 |        |               |
| 使用箇所            |        |               |
| 下処理室            |        |               |
| 仕様              |        |               |
| 番号              | 名称     | 材質            |
| ①               | 甲板     | SUS-304 t=1.2 |
| ②               | 化粧板    | SUS-304 t=1.2 |
| ③               | 脚      | SUS-304 t=1.2 |
| ④               | 補強     | SUS-304 t=1.0 |
| 付属器具            |        |               |
| 番号              | 名称     | 仕様            |
| a               | アジャスター | SUS-304       |
| b               | 丁番     | SUS-304       |
| c               | キャッチ   | アジャスター        |
| d               | 脚引手    | SUS-304       |
| 特記事項            |        |               |
| ・耐震金物にて床・壁に固定   |        |               |
| ・台車止は建築工事とする    |        |               |

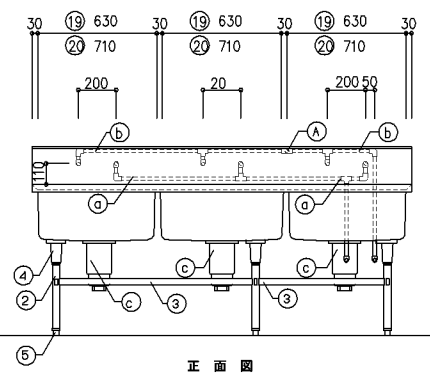
⑭ 3槽水槽 (加熱用)

⑮ 3槽水槽 (非加熱用)

1/20



正面図

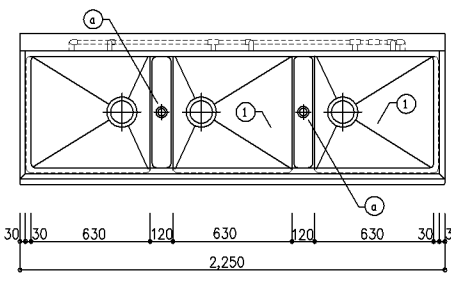


側面図

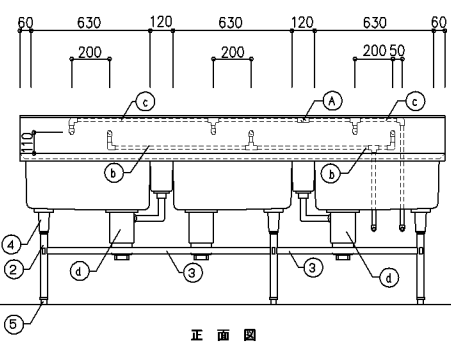
| 寸法                               |        |                          |
|----------------------------------|--------|--------------------------|
| ⑭ 2,010 x 800 x 800              |        |                          |
| ⑮ 2,250 x 800 x 800              |        |                          |
| 使用箇所                             |        |                          |
| 下処理室                             |        |                          |
| A: 水漏れ排水栓位置                      |        |                          |
| 仕様                               |        |                          |
| 番号                               | 名称     | 材質                       |
| ①                                | 甲板及び脚  | SUS-304 t=1.5            |
| ②                                | 脚      | SUS-304 t=1.2 φ38        |
| ③                                | 補強材    | SUS-304 t=1.2 □-32x16    |
| ④                                | ガレット   | SUS-304                  |
| ⑤                                | アジャスター | SUS-304                  |
| 付属器具                             |        |                          |
| 番号                               | 名称     | 仕様                       |
| a                                | 給水管    | 25A PA (ポリエチレン熱収縮フィンゴ鋼管) |
| b                                | 給湯管    | 25A CVA (給湯用塩ビフィンゴ鋼管)    |
| c                                | トフツ    | 50A ABS樹脂 ステンレス製ゴミ取網管付   |
| d                                | オキ70   | 小判型大型 25A ステンレス鋼付        |
| 特記事項                             |        |                          |
| ・右-給水、左-給湯                       |        |                          |
| ・給水、給湯管の立上げ位置は実施設計時に設備と協議の上決めること |        |                          |
| ・耐震金物にて床に固定                      |        |                          |
| ・水返しは設けない                        |        |                          |
| ・詳細、寸法はメーカー仕様による                 |        |                          |

⑯ 3槽水槽 (器具用)

1/20



正面図



側面図

| 寸法                               |        |                          |
|----------------------------------|--------|--------------------------|
| 2,250 x 800 x 800                |        |                          |
| 使用箇所                             |        |                          |
| 下処理室                             |        |                          |
| A: 水漏れ排水栓位置                      |        |                          |
| 仕様                               |        |                          |
| 番号                               | 名称     | 材質                       |
| ①                                | 甲板及び脚  | SUS-304 t=1.5            |
| ②                                | 脚      | SUS-304 t=1.2 φ38        |
| ③                                | 補強材    | SUS-304 t=1.2 □-32x16    |
| ④                                | ガレット   | SUS-304                  |
| ⑤                                | アジャスター | SUS-304                  |
| 付属器具                             |        |                          |
| 番号                               | 名称     | 仕様                       |
| a                                | オキ70   | 32A 異径フロムメッキ目付付 ステンレス鋼付  |
| b                                | 給水管    | 25A PA (ポリエチレン熱収縮フィンゴ鋼管) |
| c                                | 給湯管    | 25A CVA (給湯用塩ビフィンゴ鋼管)    |
| d                                | トフツ    | 50A ABS樹脂 ステンレス製ゴミ取網管付   |
| 特記事項                             |        |                          |
| ・右-給水、左-給湯                       |        |                          |
| ・給水、給湯管の立上げ位置は実施設計時に設備と協議の上決めること |        |                          |
| ・耐震金物にて床に固定                      |        |                          |
| ・詳細、寸法はメーカー仕様による                 |        |                          |

改定の経緯

設計上の留意点

横浜市建築局

工事名 給食室(ドライシステム)10改【令和元年度改訂版】

年月日 令和2年2月 縮尺 1/20

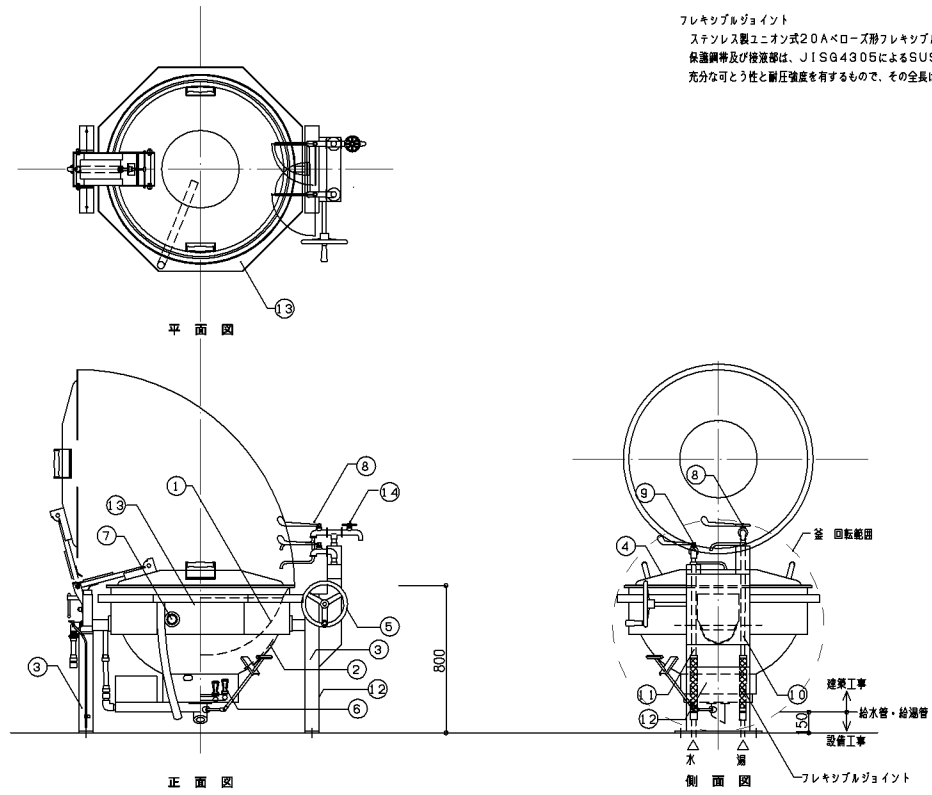
図面名称 調理機器・家具備品図(2)

設計者

施設番号 備考号 完成年度 図面種類 図面枚数 図面番号

26 回転釜

1/20

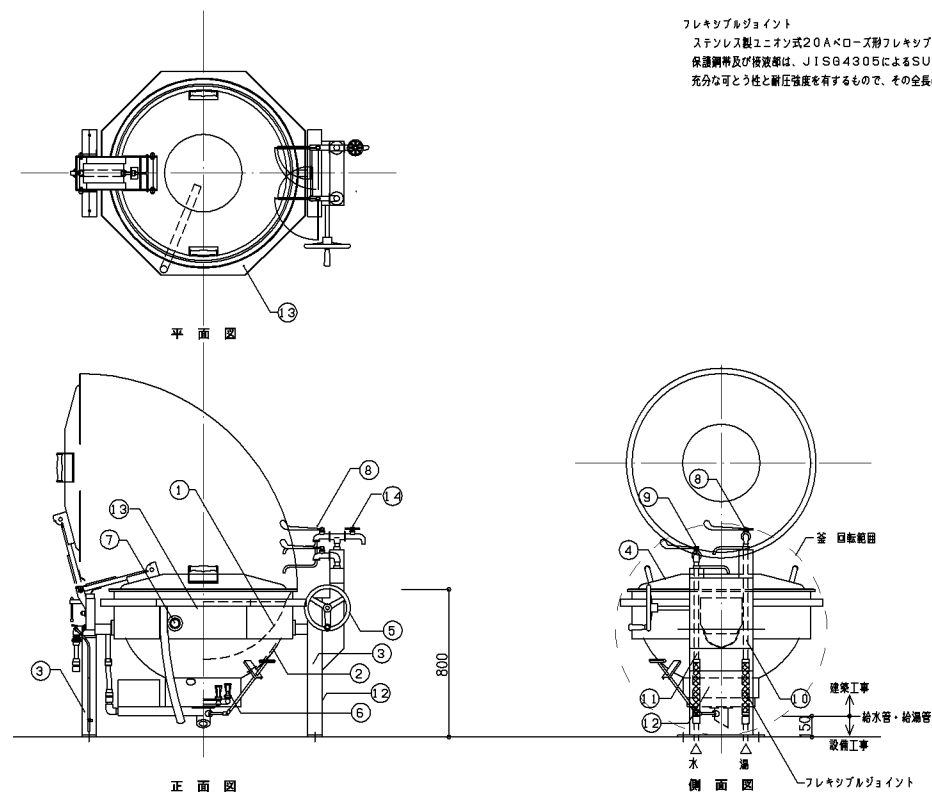


フレキブルジョイント  
ステンレス製ユニオン式20Aベローズフレキブルジョイント  
保護網帯及び保護部は、JISG4305によるSUS304Lとし、  
充分な可とう性と耐圧強度を有するもので、その全長は300mm以上とする。

| 寸法   |   |                          |
|--|---|--------------------------|
| 容量   | 110L  |                          |
| 使用箇所   | 調理室   |                          |
| 規格等  | 有効内容量 110L以上<br>ガス消費量 32,000Kcal/h<br>・排気口は作業面を避けること<br>・ハンドルは、体位に負担のかからないよう主軸の上方にもつてくること<br>・断熱材は断熱効果が高く、かつ釜本体と同程度の耐久年数のものとする<br>・口火は着火口まで調整で配管し、メインバーナーへの着火が容易な構造とすること<br>・メインバーナーは、それぞれ火力調整が可能なこと<br>・立ち消え安全装置を取り付けること<br>・排水はフローロック式とする |                          |
| 仕様   |   |                          |
| 番号   | 名称  | 材質                       |
| ①  | 内釜  | 鋼鉄                       |
| ②  | 外釜  | SUS-304                  |
| ③  | 架台  | SUS-304                  |
| ④  | 蓋   | アルミ製（取外し式又は回転式）          |
| ⑤  | ハンドル  | 鋼製                       |
| ⑥  | バーナー  | SUS-304                  |
| ⑦  | 燃焼室   | 耐熱ガラス                    |
| ⑧  | 自在水栓  | 給湯用 20A (YT30AR20)       |
| ⑨  | 自在水栓  | 給湯用 20A (YT30AR20V10)    |
| ⑩  | 給湯管   | 20A CVA (給湯用低圧ワイニング鋼管)   |
| ⑪  | 給水管   | 20A PA (ポリエチレン樹脂ワイニング鋼管) |
| ⑫  | 配管カバー   | SUS-304                  |
| ⑬  | エプロン  | SUS-304                  |
| ⑭  | 水栓  | 給湯用 13A (YT28AH13)       |
| 特記事項   |   |                          |
| <ul style="list-style-type: none"> <li>蓋を開けたときの水滴を受ける水受けを設けること（大型）</li> <li>耐震金物にて床に固定</li> <li>改築の場合は高さや形状と打合せ</li> <li>配管カバーは、内部の配管のため取外しが出来ない仕様とする</li> <li>エプロン用水流き穴を設けること</li> <li>水栓は泡排水栓とする</li> <li>詳細、寸法はメーカー仕様による</li> </ul> |   |                          |

27 回転釜（揚げ物兼用）

1/20

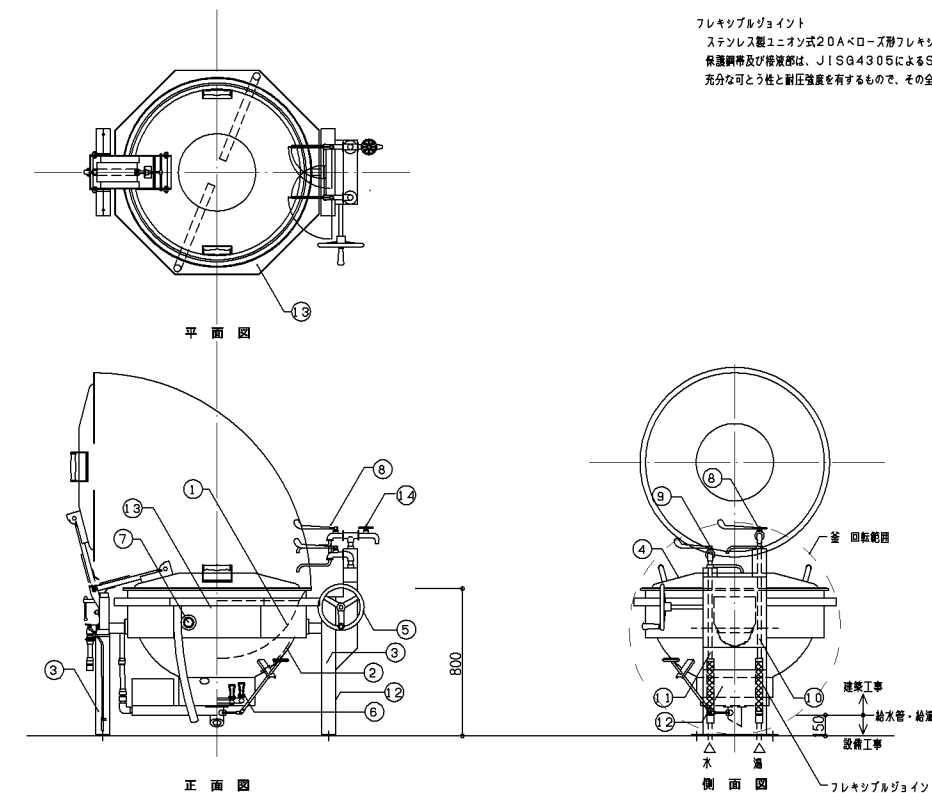


フレキブルジョイント  
ステンレス製ユニオン式20Aベローズフレキブルジョイント  
保護網帯及び保護部は、JISG4305によるSUS304Lとし、  
充分な可とう性と耐圧強度を有するもので、その全長は300mm以上とする。

| 寸法   |  |                          |
|--|--|--------------------------|
| 容量   | 110L   |                          |
| 使用箇所   | 調理室  |                          |
| 規格等  | 有効内容量 110L以上<br>ガス消費量 32,000Kcal/h<br>・排気口は作業面を避けること<br>・ハンドルは、体位に負担のかからないよう主軸の上方にもつてくること<br>・断熱材は断熱効果が高く、かつ釜本体と同程度の耐久年数のものとする<br>・口火は着火口まで調整で配管し、メインバーナーへの着火が容易な構造とすること<br>・メインバーナーは、それぞれ火力調整が可能なこと<br>・立ち消え安全装置を取り付けること<br>・排水はフローロック式とする<br>・遮断防止装置とする（※電気コンセント設置：電気設備工事） |                          |
| 仕様   |  |                          |
| 番号   | 名称   | 材質                       |
| ①  | 内釜   | 鋼鉄                       |
| ②  | 外釜   | SUS-304                  |
| ③  | 架台   | SUS-304                  |
| ④  | 蓋  | アルミ製（取外し式又は回転式）          |
| ⑤  | ハンドル   | 鋼製                       |
| ⑥  | バーナー   | SUS-304                  |
| ⑦  | 燃焼室  | 耐熱ガラス                    |
| ⑧  | 自在水栓   | 給湯用 20A (YT30AR20)       |
| ⑨  | 自在水栓   | 給湯用 20A (YT30AR20V10)    |
| ⑩  | 給湯管  | 20A CVA (給湯用低圧ワイニング鋼管)   |
| ⑪  | 給水管  | 20A PA (ポリエチレン樹脂ワイニング鋼管) |
| ⑫  | 配管カバー  | SUS-304                  |
| ⑬  | エプロン   | SUS-304                  |
| ⑭  | 水栓   | 給湯用 13A (YT28AH13)       |
| 特記事項   |  |                          |
| <ul style="list-style-type: none"> <li>蓋を開けたときの水滴を受ける水受けを設けること（大型）</li> <li>耐震金物にて床に固定</li> <li>改築の場合は高さや形状と打合せ</li> <li>配管カバーは、内部の配管のため取外しが出来ない仕様とする</li> <li>エプロン用水流き穴を設けること</li> <li>水栓は泡排水栓とする</li> <li>詳細、寸法はメーカー仕様による</li> </ul> |  |                          |

28 回転釜（和え物用）

1/20

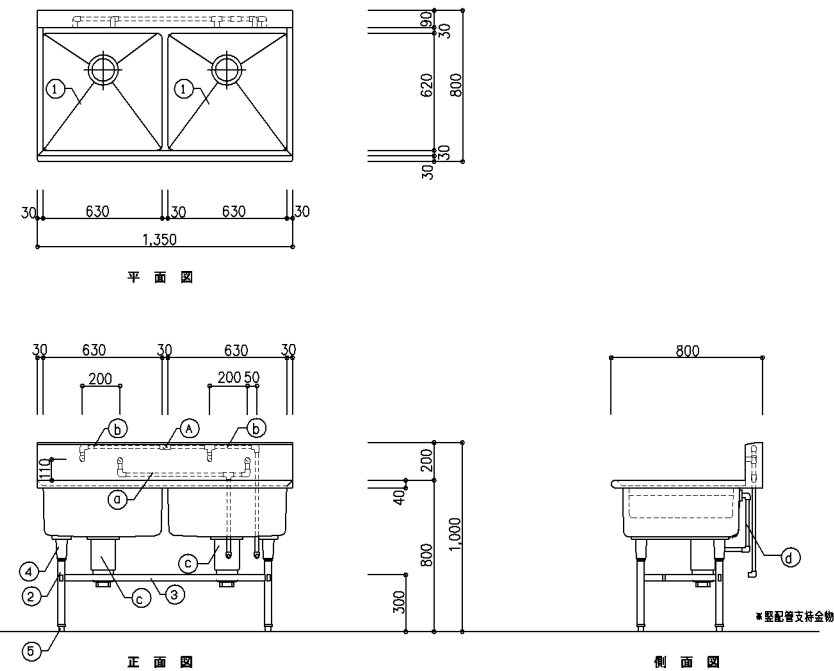


フレキブルジョイント  
ステンレス製ユニオン式20Aベローズフレキブルジョイント  
保護網帯及び保護部は、JISG4305によるSUS304Lとし、  
充分な可とう性と耐圧強度を有するもので、その全長は300mm以上とする。

| 寸法  |   |                          |
|---|---|--------------------------|
| 容量  | 110L  |                          |
| 使用箇所  | 調理室   |                          |
| 規格等   | 有効内容量 110L以上<br>ガス消費量 32,000Kcal/h<br>・排気口は作業面を避けること<br>・ハンドルは、体位に負担のかからないよう主軸の上方にもつてくること<br>・断熱材は断熱効果が高く、かつ釜本体と同程度の耐久年数のものとする<br>・口火は着火口まで調整で配管し、メインバーナーへの着火が容易な構造とすること<br>・メインバーナーは、それぞれ火力調整が可能なこと<br>・立ち消え安全装置を取り付けること<br>・排水はフローロック式とする |                          |
| 仕様  |   |                          |
| 番号  | 名称  | 材質                       |
| ①   | 内釜  | SUS-304                  |
| ②   | 外釜  | SUS-304                  |
| ③   | 架台  | SUS-304                  |
| ④   | 蓋   | アルミ製（取外し式又は回転式）          |
| ⑤   | ハンドル  | 鋼製                       |
| ⑥   | バーナー  | SUS-304                  |
| ⑦   | 燃焼室   | 耐熱ガラス                    |
| ⑧   | 自在水栓  | 給湯用 20A (YT30AR20)       |
| ⑨   | 自在水栓  | 給湯用 20A (YT30AR20V10)    |
| ⑩   | 給湯管   | 20A CVA (給湯用低圧ワイニング鋼管)   |
| ⑪   | 給水管   | 20A PA (ポリエチレン樹脂ワイニング鋼管) |
| ⑫   | 配管カバー   | SUS-304                  |
| ⑬   | エプロン  | SUS-304                  |
| ⑭   | 水栓  | 給湯用 13A (YT28AH13)       |
| 特記事項  |   |                          |
| <ul style="list-style-type: none"> <li>蓋を開けたときの水滴を受ける水受けを設けること（大型）</li> <li>耐震金物にて床に固定</li> <li>改築の場合は高さや形状と打合せ</li> <li>配管カバーは、内部の配管のため取外しが出来ない仕様とする</li> <li>エプロン用水流き穴を設けること（2箇所）</li> <li>水栓は泡排水栓とする</li> <li>詳細、寸法はメーカー仕様による</li> </ul> |   |                          |

29 2槽水槽

1/20



| 寸法   |             |                          |
|--|-------------|--------------------------|
| 1,350 x 800 x 800  |             |                          |
| 使用箇所   | 調理室         |                          |
| 仕様   | A: 水栓兼排水栓位置 |                          |
| 仕様   |             |                          |
| 番号   | 名称          | 材質                       |
| ①  | 甲板及び脚       | SUS-304 t=1.5            |
| ②  | 脚材          | SUS-304 t=1.2 φ38        |
| ③  | 補強材         | SUS-304 t=1.2 ロ-32x16    |
| ④  | ゲゼット        | SUS-304                  |
| ⑤  | フタ/スト       | SUS-304                  |
| 付属器具   |             |                          |
| 番号   | 名称          | 仕様                       |
| ①  | 給水管         | 20A PA (ポリエチレン樹脂ワイニング鋼管) |
| ②  | 給湯管         | 20A CVA (給湯用低圧ワイニング鋼管)   |
| ③  | トフッパ        | 50A ABS樹脂 ステンレス製ミニ樹脂製付   |
| ④  | ナゴ70-       | 小判型大型 25A ステンレス鋼付        |
| 特記事項   |             |                          |
| <ul style="list-style-type: none"> <li>右-給水、左-給湯</li> <li>給水、給湯管の立上げ位置は実施設設計時に設備と協議の上決めること</li> <li>耐震金物にて床に固定</li> <li>水返しは設けない</li> <li>詳細、寸法はメーカー仕様による</li> </ul> |             |                          |

改定の経緯

設計上の留意点

横浜市建築局

工事名 給食室（ドライシステム）10改【令和元年度改訂版】

年月日 令和2年2月 縮尺 1/20

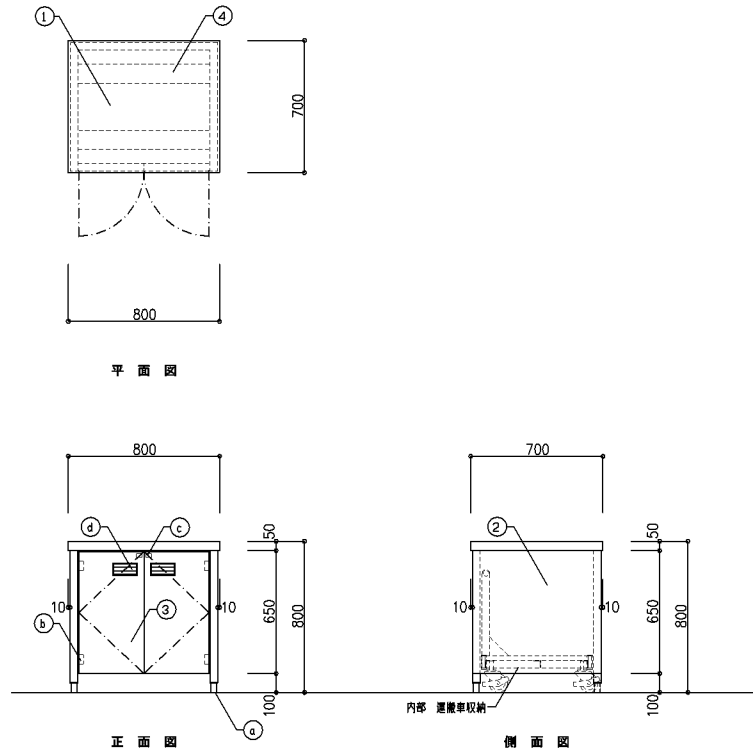
図面名称 調理機器・家具備品図（3）

設計者

施設番号 備考 完成年度 図面枚数 図面枚数 図面番号

30 コンロ台

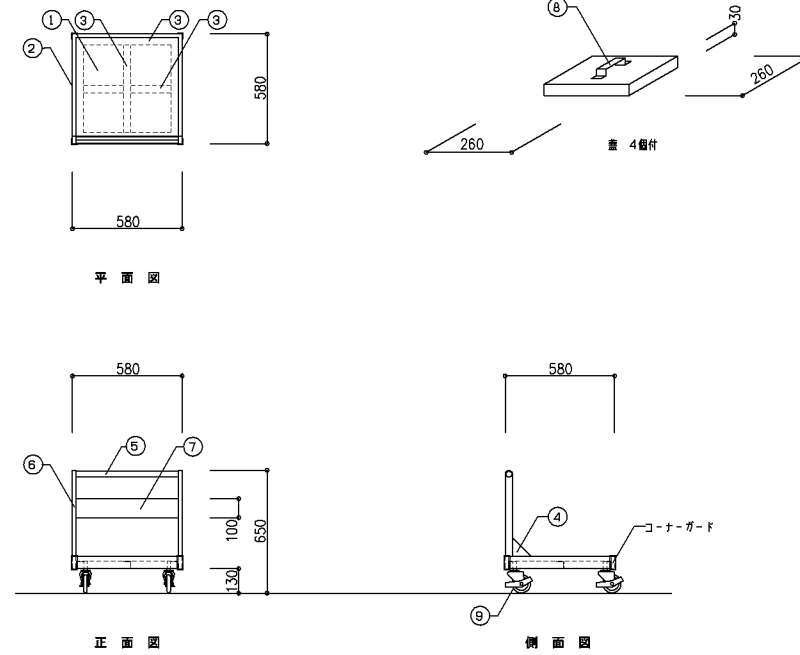
1/20



| 寸法              |        |               |
|-----------------|--------|---------------|
| 800 x 700 x 800 |        |               |
| 使用箇所            |        |               |
| 調理室             |        |               |
| 仕様              |        |               |
| 番号              | 名称     | 材質            |
| 1               | 甲板     | SUS-304 t=1.2 |
| 2               | 化粧板    | SUS-304 t=1.2 |
| 3               | 扉      | SUS-304 t=1.2 |
| 4               | 補強     | SUS-304 t=1.0 |
| 付属器具            |        |               |
| 番号              | 名称     | 仕様            |
| a               | フッ素コート | SUS-304       |
| b               | 丁香     | SUS-304       |
| c               | キャッチ   | フッ素キャッチ       |
| d               | 扉引手    | SUS-304       |
| 特記事項            |        |               |
| ・耐震金物にて床に固定     |        |               |

32 油運搬車

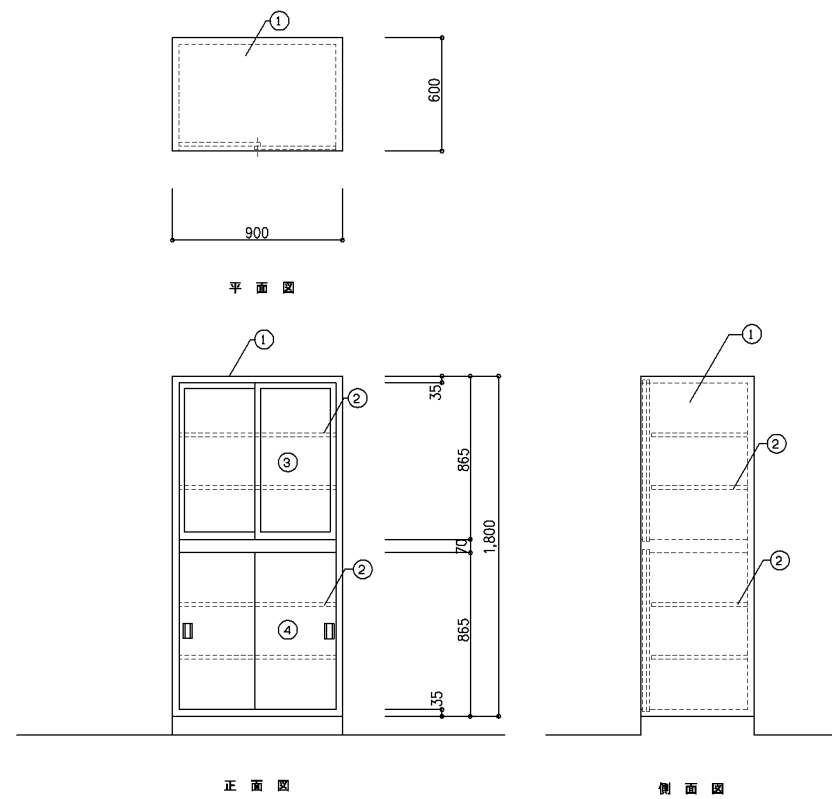
1/20



| 寸法                |       |                                  |
|-------------------|-------|----------------------------------|
| 580 x 580 x 650   |       |                                  |
| 使用箇所              |       |                                  |
| 調理室               |       |                                  |
| 仕様                |       |                                  |
| 番号                | 名称    | 材質                               |
| 1                 | 甲板    | SUS-304 t=1.0                    |
| 2                 | 枠     | SUS-304 t=1.5 □65×18             |
| 3                 | 補強    | SUS-304 t=3.0 L40×40             |
| 4                 | 補強    | SUS-304 t=1.2                    |
| 5                 | 手板    | SUS-304 φ32                      |
| 6                 |       | SUS-304 t=1.5 □65×18             |
| 7                 |       | SUS-304 t=2.0                    |
| 8                 | 取手    | SUS-304 t=1.0加工                  |
| 9                 | キャスター | 自在キャスターφ100 ゴム製<br>対角方向ストッパ付：2か所 |
| 付属器具              |       |                                  |
| 番号                | 名称    | 仕様                               |
|                   |       |                                  |
|                   |       |                                  |
|                   |       |                                  |
|                   |       |                                  |
|                   |       |                                  |
|                   |       |                                  |
| 特記事項              |       |                                  |
| ・コンロ台下部に収納する      |       |                                  |
| ・重：4か所            |       |                                  |
| ・コーナー部ゴム製ガードを取付ける |       |                                  |
| ・5の手板は回転しないこと     |       |                                  |

42 ステンレス戸棚

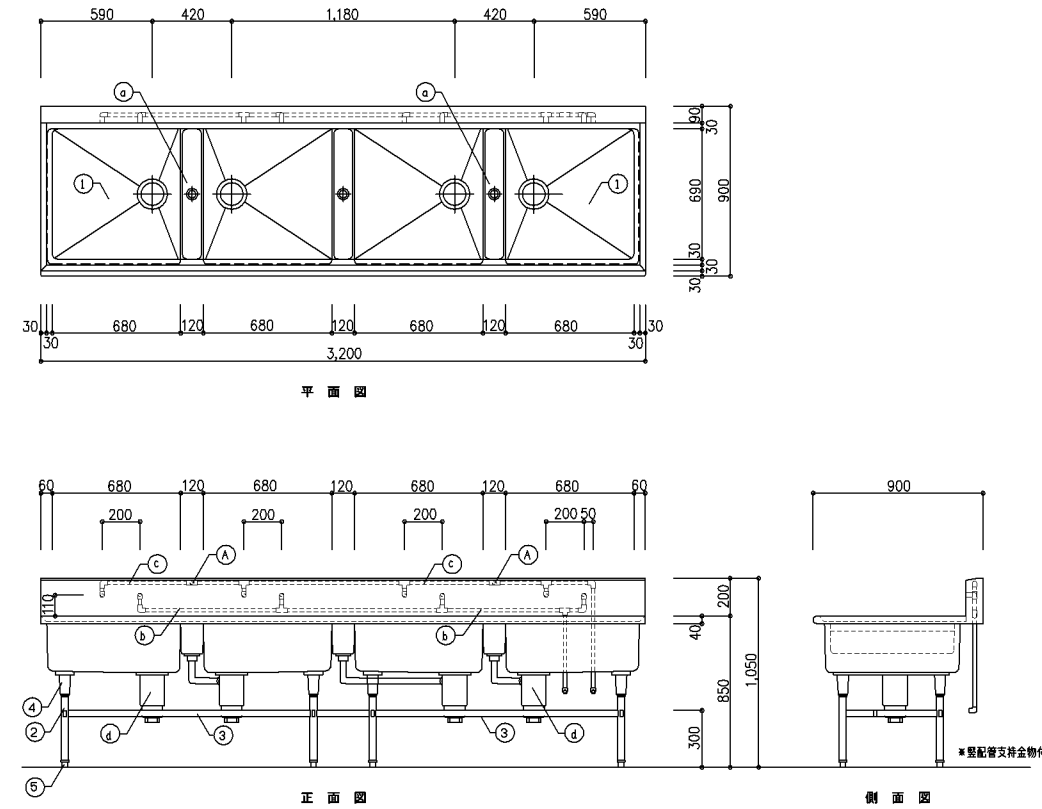
1/20



| 寸法                |     |                    |
|-------------------|-----|--------------------|
| 900 x 600 x 1,800 |     |                    |
| 使用箇所              |     |                    |
| 調理室               |     |                    |
| 仕様                |     |                    |
| 番号                | 名称  | 材質                 |
| 1                 | 外装  | SUS-430 t=0.8      |
| 2                 | 可動部 | SUS-430 t=0.8      |
| 3                 | 引違扉 | アルミキャッチ オリカーボナイト厚3 |
| 4                 | 引違扉 | SUS-430 t=0.8      |
| 付属器具              |     |                    |
| 番号                | 名称  | 仕様                 |
|                   |     |                    |
|                   |     |                    |
|                   |     |                    |
| 特記事項              |     |                    |
| ・耐震金物にて壁に固定       |     |                    |
| ・詳細、寸法はメーカー仕様による  |     |                    |

52 4槽水槽 (食缶・器具用)

53 4槽水槽 (食器用)



| 寸法                               |        |                           |
|----------------------------------|--------|---------------------------|
| 3,200 x 900 x 850                |        |                           |
| 使用箇所                             |        |                           |
| 洗浄室<br>A: 水漏れ検知水量 (2か所)          |        |                           |
| 仕様                               |        |                           |
| 番号                               | 名称     | 材質                        |
| 1                                | 甲板及び側  | SUS-304 t=1.5             |
| 2                                | 脚      | SUS-304 t=1.2 φ38         |
| 3                                | 補強材    | SUS-304 t=1.2 □60×16      |
| 4                                | ガゼット   | SUS-304                   |
| 5                                | フッ素コート | SUS-304                   |
| 付属器具                             |        |                           |
| 番号                               | 名称     | 仕様                        |
| a                                | エアー7B  | 32A 舞鶴クロムメッキ目取付 ステンレス製付   |
| b                                | 給水管    | 25A PA (ポリエチレン樹脂フイニッシュ鋼管) |
| c                                | 給湯管    | 25A CVA (給湯用電化フイニッシュ鋼管)   |
| d                                | トップ    | 50A ABS樹脂 ステンレス製フッ素コート    |
| 特記事項                             |        |                           |
| ・右-給水、左-給湯                       |        |                           |
| ・給水、給湯管の立上げ位置は実務設計時に設備と協議の上決めること |        |                           |
| ・耐震金物にて床に固定                      |        |                           |
| ・詳細、寸法はメーカー仕様による                 |        |                           |

改定の経緯

設計上の留意点

横浜市建築局

I 事名 給食室(ドライシステム)10改【令和元年度改訂版】

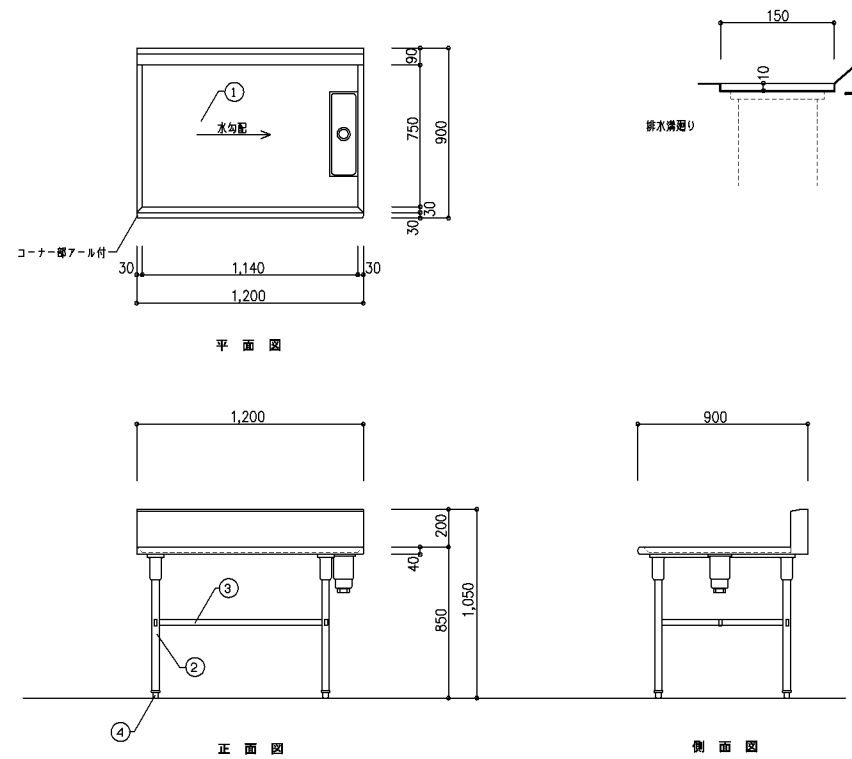
年月日 令和2年2月 縮尺 1/20 図面名称 調理機器・家具備品図(4)

設計者

| 施設番号 | 備考 | 完成年度 | 図面種類 | 図面枚数 | 図面番号 |
|------|----|------|------|------|------|
|      |    |      |      |      | A-37 |

54 水切り台

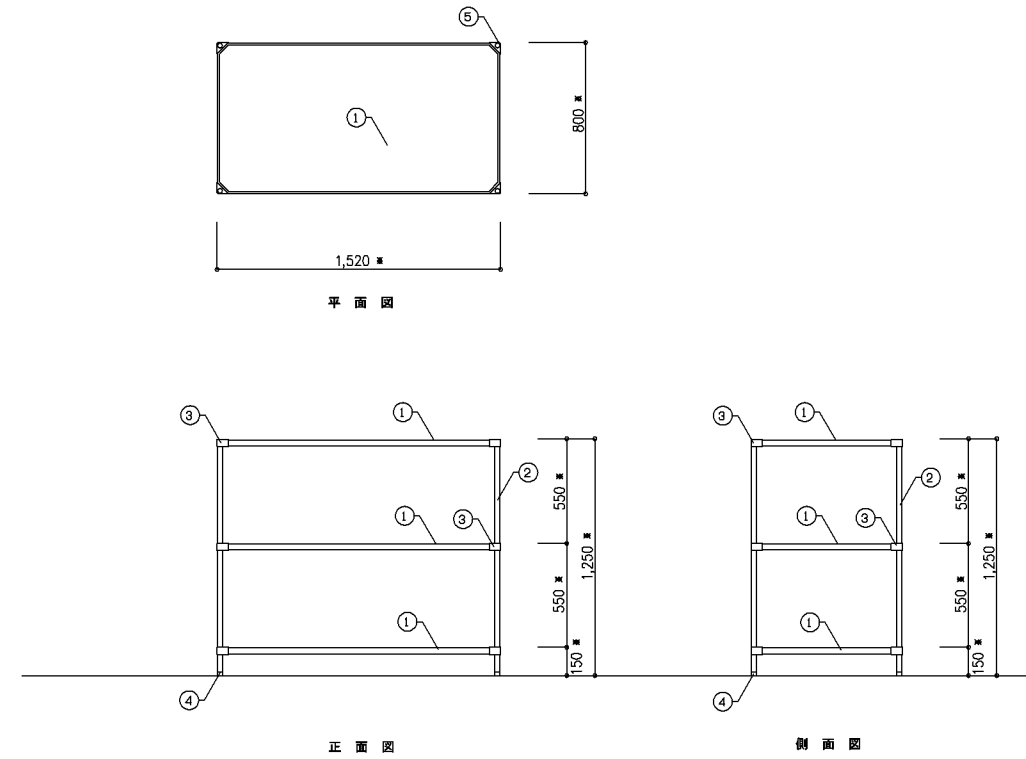
1/20



| 寸法                          |       |                        |
|-----------------------------|-------|------------------------|
| 1,200×900×850               |       |                        |
| 使用箇所                        |       |                        |
| 洗浄室                         |       |                        |
| 仕様                          |       |                        |
| 番号                          | 名称    | 材質                     |
| ①                           | 平板及び脚 | SUS-304 t=1.5          |
| ②                           | 脚材    | SUS-304 t=1.2 φ38      |
| ③                           | 補強材   | SUS-304 t=1.2 ロ-32×16  |
| ④                           | フッ素   | SUS-304                |
| 付属器具                        |       |                        |
| 番号                          | 名称    | 仕様                     |
| a                           | トップ   | 40A ABS樹脂 ステンレス製ゴミ収納器付 |
| 特記事項                        |       |                        |
| ・新着金物にて床に固定                 |       |                        |
| ・有立の高さは、4層並しの有立との取合いに注意すること |       |                        |
| ・詳細、寸法はメーカー仕様による            |       |                        |

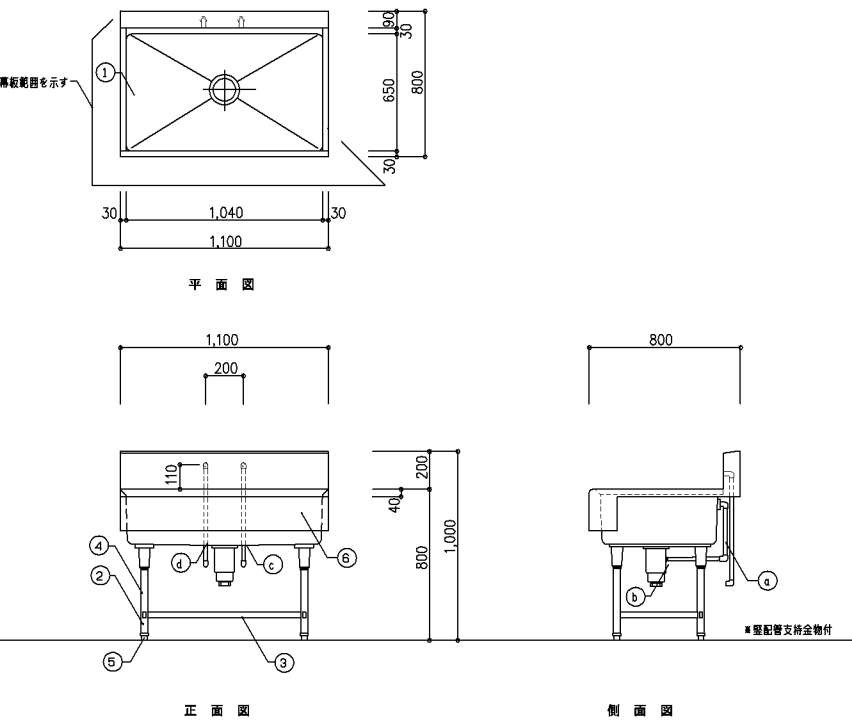
60 食缶返却台

1/20



| 寸法               |         |                                 |
|------------------|---------|---------------------------------|
| 1,520×800×1,250  |         |                                 |
| 使用箇所             |         |                                 |
| 配膳ホール（残渣処理コーナー）  |         |                                 |
| 仕様               |         |                                 |
| 番号               | 名称      | 材質                              |
| ①                | 脚板      | SUS-304 t=1.2                   |
| ②                | 脚パイプ    | SUS-304 t=1.2 φ25.4             |
| ③                | コーナー    | SUS-304製                        |
| ④                | 脚部      | フッ素コート：SUS-304製<br>ネット：SUS-304製 |
| ⑤                | ボールキャップ | SUS-304製                        |
| 付属器具             |         |                                 |
| 番号               | 名称      | 仕様                              |
|                  |         |                                 |
| 特記事項             |         |                                 |
| ・新着金物にて固定（床・壁）   |         |                                 |
| ・詳細、寸法はメーカー仕様による |         |                                 |

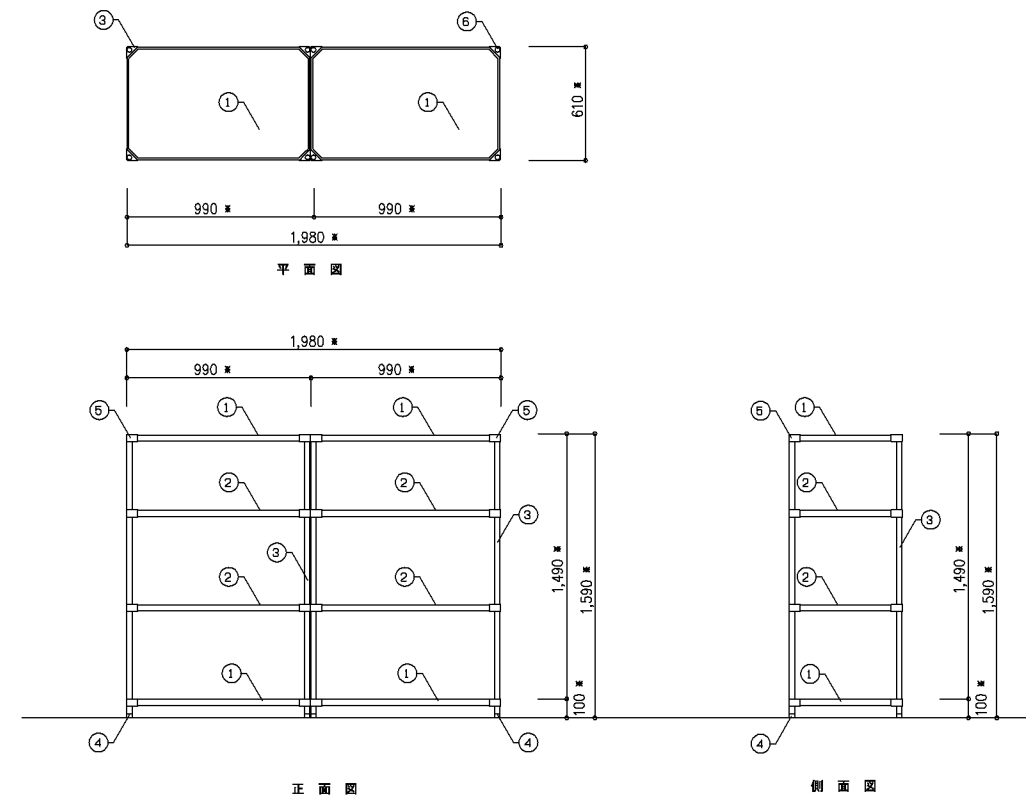
61 残渣水切り1槽水槽



| 寸法                               |       |                         |
|----------------------------------|-------|-------------------------|
| 1,100×800×800                    |       |                         |
| 使用箇所                             |       |                         |
| 配膳ホール（残渣処理コーナー）                  |       |                         |
| 仕様                               |       |                         |
| 番号                               | 名称    | 材質                      |
| ①                                | 平板及び脚 | SUS-304 t=1.5           |
| ②                                | 脚材    | SUS-304 t=1.2 φ38       |
| ③                                | 補強材   | SUS-304 t=1.2 ロ-32×16   |
| ④                                | ゴセット  | SUS-304                 |
| ⑤                                | フッ素   | SUS-304                 |
| ⑥                                | 脚板    | SUS-304 t=1.0           |
| 付属器具                             |       |                         |
| 番号                               | 名称    | 仕様                      |
| a                                | ボ-700 | 小判型大型 25A ステンレス網付       |
| b                                | トップ   | 40A ABS樹脂 ステンレス製ゴミ収納器付  |
| c                                | 給水管   | 20A PA（ポリエチレン樹脂ワイピング網付） |
| d                                | 給湯管   | 20A CVA（給湯用樹脂ワイピング網付）   |
| 特記事項                             |       |                         |
| ・水返しは設けない                        |       |                         |
| ・右-給水、左-給湯                       |       |                         |
| ・給水、給湯管の立上げ位置は実施設計時に設備と協議の上決めること |       |                         |
| ・新着金物にて床に固定                      |       |                         |
| ・詳細、寸法はメーカー仕様による                 |       |                         |

63 食品棚

1/20



| 寸法                                      |         |                                 |
|---|---------|---------------------------------|
| 1,980×610×1,590                         |         |                                 |
| 使用箇所                                    |         |                                 |
| 食品庫                                     |         |                                 |
| 仕様                                      |         |                                 |
| 番号                                      | 名称      | 材質                              |
| ①                                       | 固定脚     | SUS-304 t=1.2                   |
| ②                                       | 可動脚     | SUS-304 t=1.2 自在                |
| ③                                       | 脚パイプ    | SUS-304 t=1.2 φ25.4             |
| ④                                       | 脚部      | フッ素コート：SUS-304製<br>ネット：SUS-304製 |
| ⑤                                       | コーナー    | SUS-304製                        |
| ⑥                                       | ボールキャップ | SUS-304製                        |
| 付属器具                                    |         |                                 |
| 番号                                      | 名称      | 仕様                              |
|   |         |                                 |
| 特記事項                                    |         |                                 |
| ・新着金物にて固定（床・壁）                          |         |                                 |
| ・詳細、寸法はメーカー仕様による                        |         |                                 |
| ・可動脚は、25.4mmピッチの任意の位置でボールに取付けテーブルにて固定する |         |                                 |
| ・可動脚の固定高さは、学校と協議して決定すること                |         |                                 |

改定の経緯

設計上の留意点

横浜市建築局

工事名 給食室（ドライシステム）10改【令和元年度改訂版】

年月日 令和2年2月 縮尺 1/20

図面名称 調理機器・家具備品図（5）

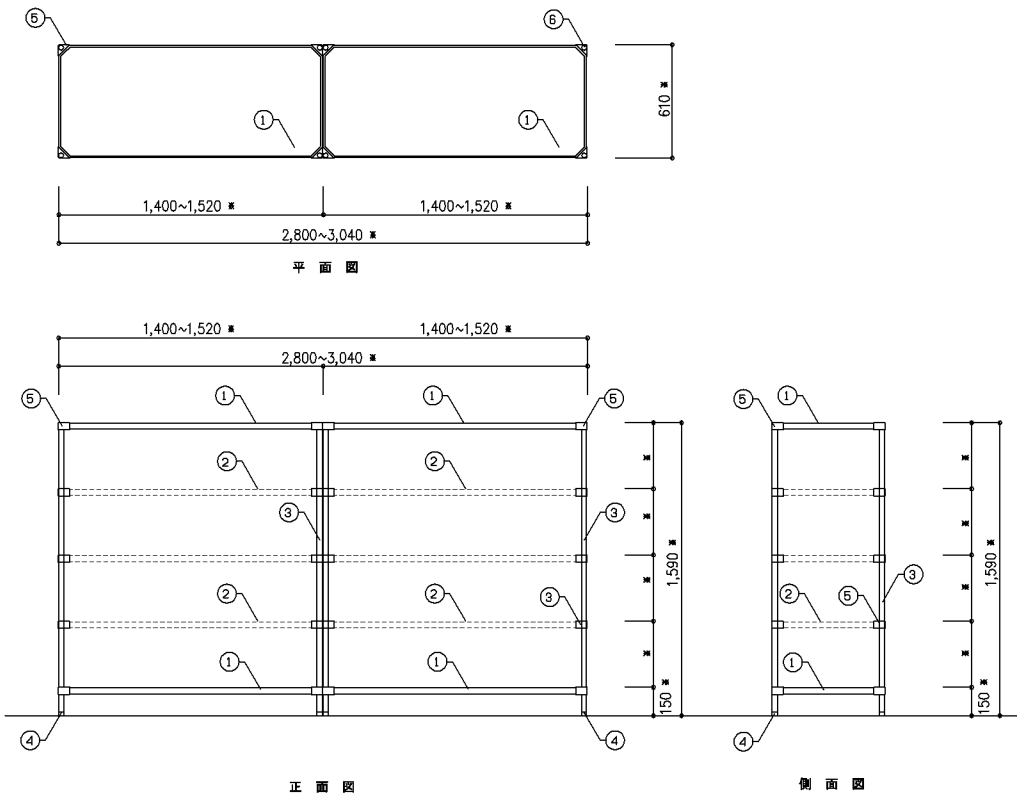
設計者

施設番号 備考号 完成年度 図面種類 図面枚数 図面番号

A-38

64 パン棚

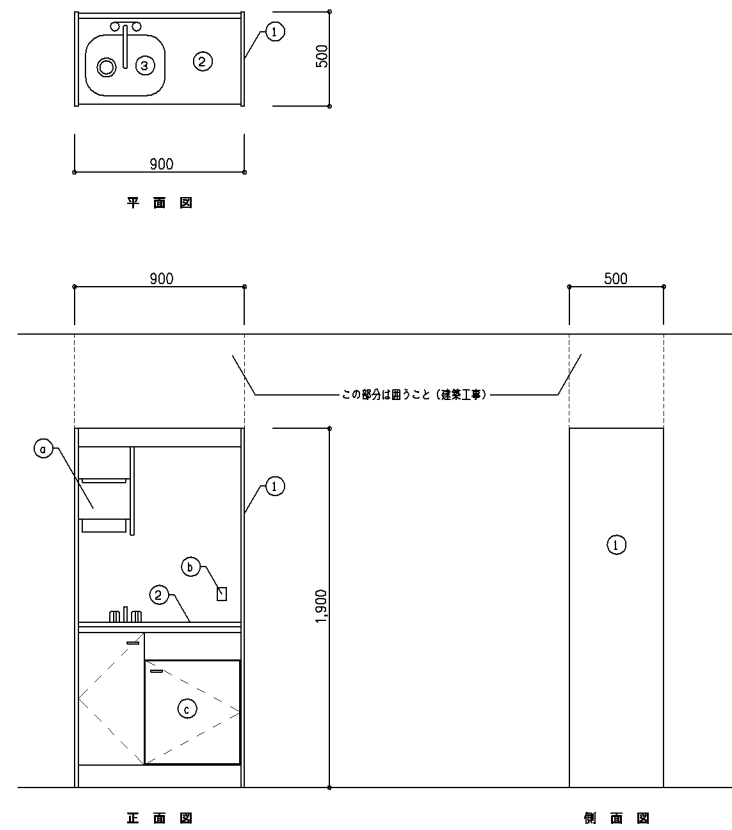
1/20



| 寸法   |  |
|--|--|
| 1,400~1,520 × 610 × 1,590  | 2連式                                    |
| 使用箇所   |  |
| 配膳ホール  |  |
| 仕様   |  |
| 番号   | 名称 材質                                  |
| ①  | 固定脚 SUS-304 t=1.2                      |
| ②  | 可動脚 SUS-304 t=1.2 自在                   |
| ③  | 脚パイプ SUS-304 t=1.2 φ25.4               |
| ④  | 脚部 アジャストボルト: SUS-304製<br>ナット: SUS-304製 |
| ⑤  | コーナー SUS-304製                          |
| ⑥  | ポールキャップ SUS-304製                       |
| 付属器具   |  |
| 番号   | 名称 仕様                                  |
| 特記事項   |  |
| <ul style="list-style-type: none"> <li>・耐震金物にて固定(床・壁)</li> <li>・詳細、寸法等はメーカー仕様による</li> <li>・可動脚は、25.4mmピッチの任意の位置でポールに取付けたナットにて固定する</li> <li>・可動脚の固定高さは、学校と協議して決定すること</li> </ul> |  |

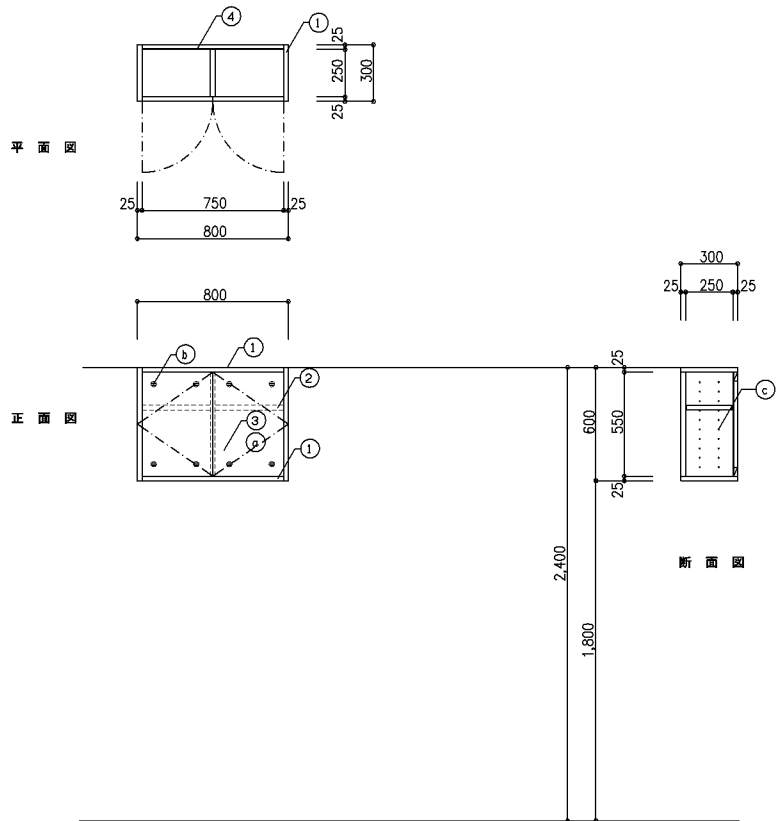
75 流し台

1/20



| 寸法   |                     |
|--|---------------------|
| 900 × 500 × 1,900  |                     |
| 使用箇所   |                     |
| 休憩室  |                     |
| 仕様   |                     |
| 番号   | 名称 材質               |
| ①  | 本体 ポリエステル化粧合板       |
| ②  | 止水パッキン ステンレス又はメッキ樹脂 |
| ③  | ソケット ステンレス(排水トラップ付) |
| 付属器具   |                     |
| 番号   | 名称 仕様               |
| ④  | 排水パイプ               |
| ⑤  | 止水パッキン              |
| ⑥  | 排水トラップ              |
| 特記事項   |                     |
| <ul style="list-style-type: none"> <li>・換気扇は不要とする</li> <li>・電気ヒーターは不要とする</li> <li>・2バルブの先止め水栓とする</li> <li>・耐震金物にて固定(床・壁)</li> <li>・詳細、寸法等はメーカー仕様による</li> </ul> |                     |

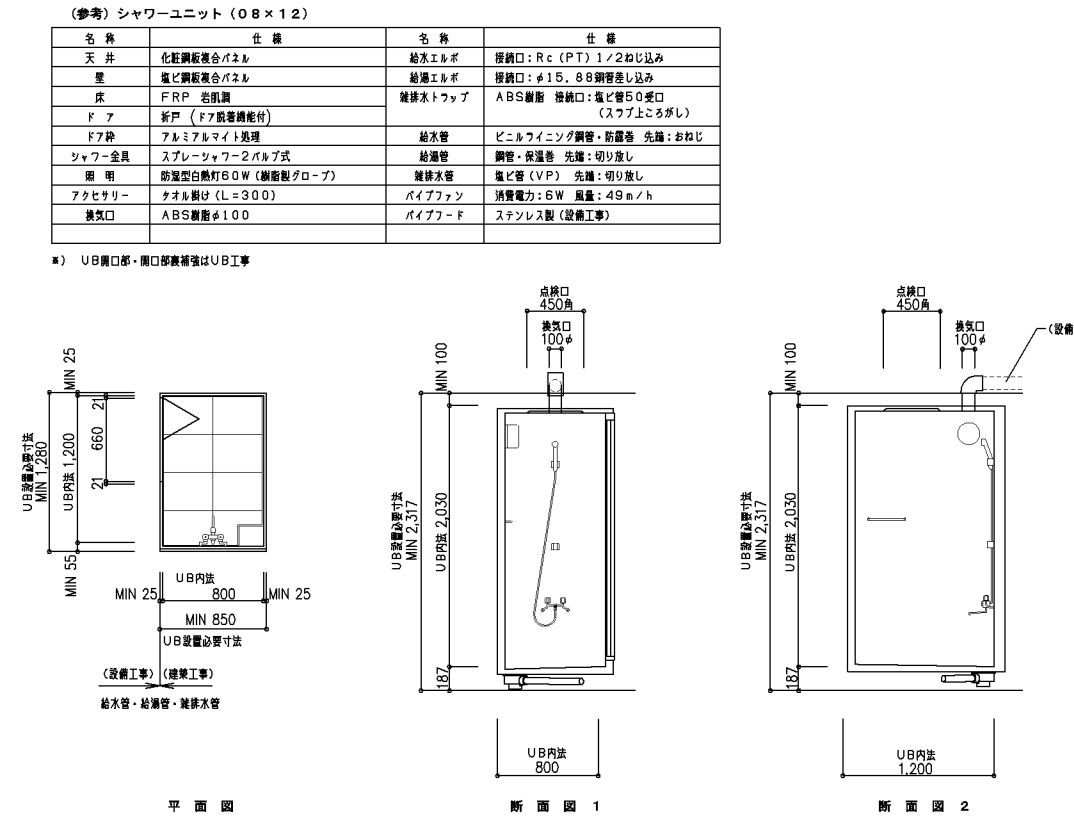
79 吊戸棚



| 寸法  |                         |
|---|-------------------------|
| 800 × 300 × 600   |                         |
| 使用箇所  |                         |
| 休憩室   |                         |
| 仕様  |                         |
| 番号  | 名称 石材 材質                |
| ①   | 本体 A-1 ポリエステル化粧合板       |
| ②   | 可動脚板 A-1 ポリエステル化粧合板     |
| ③   | 可動脚 A-1 ポリエステル化粧合板      |
| ④   | 背板 片A-1 ポリエステル化粧合板      |
| 付属器具  |                         |
| 番号  | 名称 仕様                   |
| ①   | 取手 ステンレス丁番、ステンレス棒、ヒコフック |
| ②   | 取手 ステンレス製               |
| ③   | 取手 ステンレス製               |
| 特記事項  |                         |
| <ul style="list-style-type: none"> <li>・既製品</li> <li>・仕上、寸法等はメーカーによる</li> </ul> |                         |

82 シャワーユニット

1/30



| 寸法   |                      |
|--|----------------------|
| 800 × 1,200 × 2,030  |                      |
| 使用箇所   |                      |
| シャワー室  |                      |
| 仕様   |                      |
| 番号   | 名称 石材 材質             |
| ①  | 天井 化粧鋼板複合パネル         |
| ②  | 壁 化粧鋼板複合パネル          |
| ③  | 床 FRP 右開調            |
| ④  | ドア アルミマイナートリプル       |
| ⑤  | シャワー器具 スプレーシャワー2バルブ式 |
| ⑥  | 照明 防曇型LED照明(樹脂製グローブ) |
| ⑦  | アクセサリ タオル掛け(L=300)   |
| ⑧  | 換気口 ABS樹脂φ100        |
| ⑨  | 給水管                  |
| ⑩  | 給湯管                  |
| ⑪  | 排水管                  |
| ⑫  | 排水トラップ               |
| ⑬  | 止水パッキン               |
| ⑭  | 先止め水栓                |
| ⑮  | 先止め水栓                |
| ⑯  | 先止め水栓                |
| ⑰  | 先止め水栓                |
| ⑱  | 先止め水栓                |
| ⑲  | 先止め水栓                |
| ⑳  | 先止め水栓                |
| ㉑  | 先止め水栓                |
| ㉒  | 先止め水栓                |
| ㉓  | 先止め水栓                |
| ㉔  | 先止め水栓                |
| ㉕  | 先止め水栓                |
| ㉖  | 先止め水栓                |
| ㉗  | 先止め水栓                |
| ㉘  | 先止め水栓                |
| ㉙  | 先止め水栓                |
| ㉚  | 先止め水栓                |
| ㉛  | 先止め水栓                |
| ㉜  | 先止め水栓                |
| ㉝  | 先止め水栓                |
| ㉞  | 先止め水栓                |
| ㉟  | 先止め水栓                |
| ㊱  | 先止め水栓                |
| ㊲  | 先止め水栓                |
| ㊳  | 先止め水栓                |
| ㊴  | 先止め水栓                |
| ㊵  | 先止め水栓                |
| ㊶  | 先止め水栓                |
| ㊷  | 先止め水栓                |
| ㊸  | 先止め水栓                |
| ㊹  | 先止め水栓                |
| ㊺  | 先止め水栓                |
| ㊻  | 先止め水栓                |
| ㊼  | 先止め水栓                |
| ㊽  | 先止め水栓                |
| ㊾  | 先止め水栓                |
| ㊿  | 先止め水栓                |
| 特記事項   |                      |
| <ul style="list-style-type: none"> <li>・耐震金物にて床に固定</li> <li>・既製品</li> <li>・仕上、寸法等はメーカーによる</li> </ul> |                      |

改定の経緯

設計上の留意点

横浜市建築局

工事名 給食室(ドライシステム)10改【令和元年度改訂版】

年月日 令和2年2月 縮尺 1/20, 1/30 図面名称 調理機器・家具備品図(6)

設計者

図面番号 A-39

# 1 総則・各室のつながり条件・大型備品クラス規模別基準表

## □総則

■ 本図書は給食室改造・改修整備設計を円滑に行うための考え方をまとめたものである。  
設計にあたっては、「給食室(ドライシステム)10改【令和元年度改訂版】」を基準とし、改修参考図を加味して行うこととする。

## ■ 各部局、関係者との協議

標準図規模のスペースが確保できず、カウンター寸法、壁と備品等の所要寸法や間隔がとれずに縮小変更をせざるを得ない場合は、改修参考図を参考にし、作業内容、動線、備品の移動等に必要な寸法を確保するよう、学校栄養職員、調理作業従事者及び学校関係者、教育委員会及び建築局担当者との十分な協議を行い、作業効率、安全・衛生面等に配慮した計画を行うこと。

## ■ 大型備品(消毒保管庫、冷蔵庫、冷凍庫等)

改造・改修工事の場合、大型備品については、既存備品を再利用する場合がありますので、設計と条件を確認すること。

## ■ 設備との協議

建築計画にあたっては、電気設備、衛生設備、換気設備との取り合いについて、建築設計者と各部設備設計者間及び、建築局担当者を含めて十分な協議を行うこと。特に、新築と改造・改修の違いを十分に把握することが必要である。

給食室に必要な給気量を確保するために、接続する既存棟を含め十分な調査を行い平面及び設備計画に必要な対応を行うこと。

※例として、電気配管の立ち下り等において、新築では躯体内に打ち込めるが、改造・改修の場合にはEPSが必要な場合がある。

## 【変更協議検討・確認事項】

### ● 各室のつながり条件 概要

設計にあたって、敷地条件、建物配置、既存給食室平面構成等によって、標準図に示された各室配置が困難な場合、右に示す図1(各室のつながり条件)を参考に、平面計画を行うこと。  
また、状況によっては、各室の配置やつながり条件を満たすことが困難な場合でも、十分な協議を行い決定すること。

### ● 大型備品クラス規模別基準

- 1 各備品の工事区分は表1による。
- 2 設計にあたっては、表1をもとに担当者に確認すること。
- 3 表1の備品類の設置が困難な場合は、建築局及び教育委員会担当者と協議を行い決定すること。

## □各室のつながり条件

### ■標準図における各室配置

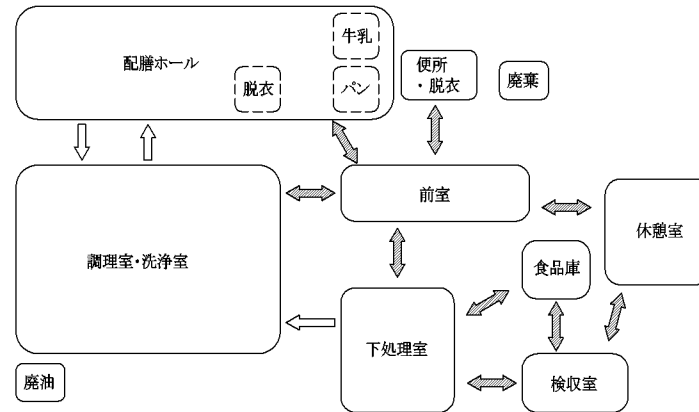
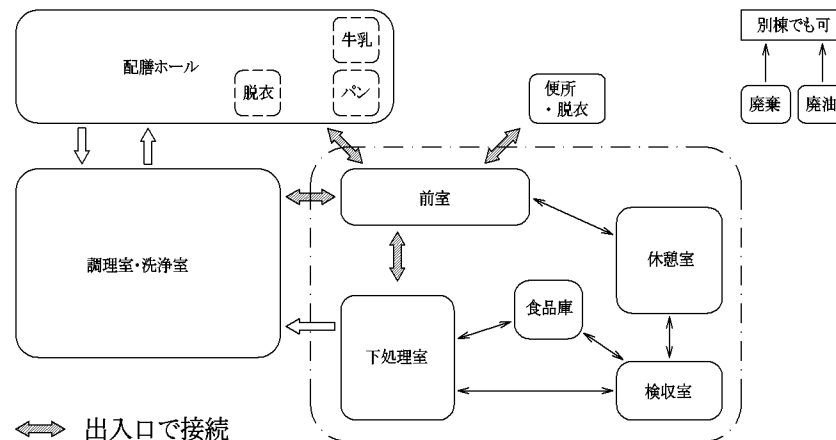


図1

### ■改造・改修における各室基本配置とつながり条件



⇔ 出入口で接続

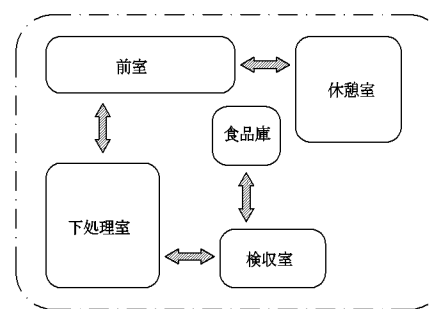
⇐ カウンター、パススルー、備品等で接続

↔ 出入口で接続することが望ましい

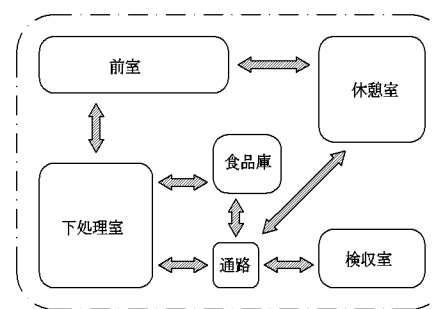
### ■検収室・下処理室・食品庫廻りの配置例

設計時にパターン図A～Cに該当しない事例の場合は、教育委員会担当者と十分相談の上決定すること。

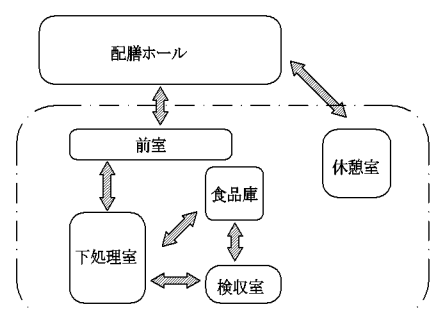
パターン図 A



パターン図 B



パターン図 C



## □大型備品クラス規模別基準表(工事区分表)

表1

| 室名      | 備品名             | 備品番号 | 工事区分 | 標準図寸法<br>19~24CR規模 | クラス規模による整備備品の変更 |         |        |
|---------|-----------------|------|------|--------------------|-----------------|---------|--------|
|         |                 |      |      |                    | 12CR以下          | 13~18CR | 25CR以上 |
| 下処理室    | 食品冷蔵庫           | 15   | 機械   | W 1500             | W 1200          | 1500    |        |
|         |                 |      |      | D 870              | D 870           | 870     |        |
|         |                 |      |      | H 2000             | H 2000          | 2000    |        |
|         | 食品冷凍庫           | 16   | 機械   | W 1200             | W 900           | 1200    |        |
|         |                 |      |      | D 870              | D 870           | 870     |        |
|         |                 |      |      | H 2000             | H 2000          | 2000    |        |
|         | 器具消毒保管庫(5)      | 18   | 電気   | W 1500             | W 1500          | 1500    |        |
|         |                 |      |      | D 1000             | D 1000          | 1000    |        |
|         |                 |      |      | H 1960             | H 1960          | 1960    |        |
| 調理室・洗浄室 | 調理済食品保冷庫        | 25   | 機械   | W 1500             | W 1500          | 1500    |        |
|         |                 |      |      | D 900              | D 900           | 900     |        |
|         |                 |      |      | H 1920             | H 1920          | 1920    |        |
|         | 器具消毒保管庫(4)      | 33   | 電気   | W 990              | W 1000          | 1360    |        |
|         |                 |      |      | D 550              | D 800           | 1000    |        |
|         |                 |      |      | H 1960             | H 1500          | 1960    |        |
|         | スチームコンベクションオープン | 34   | 機械   | W 1000             | W 1000          | 1000    |        |
|         |                 |      |      | D 900              | D 800           | 900     |        |
|         |                 |      |      | H 1900             | H 1500          | 1900    |        |
|         | 食器消毒保管庫(1)      | 49   | 電気   | W 2500             | W 2500          | 2500    |        |
|         |                 |      |      | D 1100             | D 1100          | 1100    |        |
|         |                 |      |      | H 2150             | H 2150          | 2150    |        |
|         | 食缶消毒保管庫(2)      | 50   | 電気   | W 2000             | W 2000          | 2000    |        |
|         |                 |      |      | D 1000             | D 1000          | 1000    |        |
|         |                 |      |      | H 1960             | H 1960          | 1960    |        |
|         | 器具消毒保管庫(3)      | 51   | 電気   | W 2000             | W 1500          | 2000    |        |
|         |                 |      |      | D 1000             | D 1000          | 1000    |        |
|         |                 |      |      | H 1960             | H 1960          | 1960    |        |
| 配膳ホール   | カートイン牛乳保冷庫      | 73   | 機械   | W 1800             | W 1800          | 1800    |        |
|         |                 |      |      | D 1000             | D 1000          | 1000    |        |
|         |                 |      |      | H 2325             | H 2325          | 2325    |        |
|         | 食器消毒保管庫(6)      | 67   | 電気   | W 2180             | W 1480          | 2180    |        |
|         |                 |      |      | D 1000             | D 1000          | 1000    |        |
|         |                 |      |      | H 2150             | H 2150          | 2150    |        |

## ■ 大型備品選定における基本方針

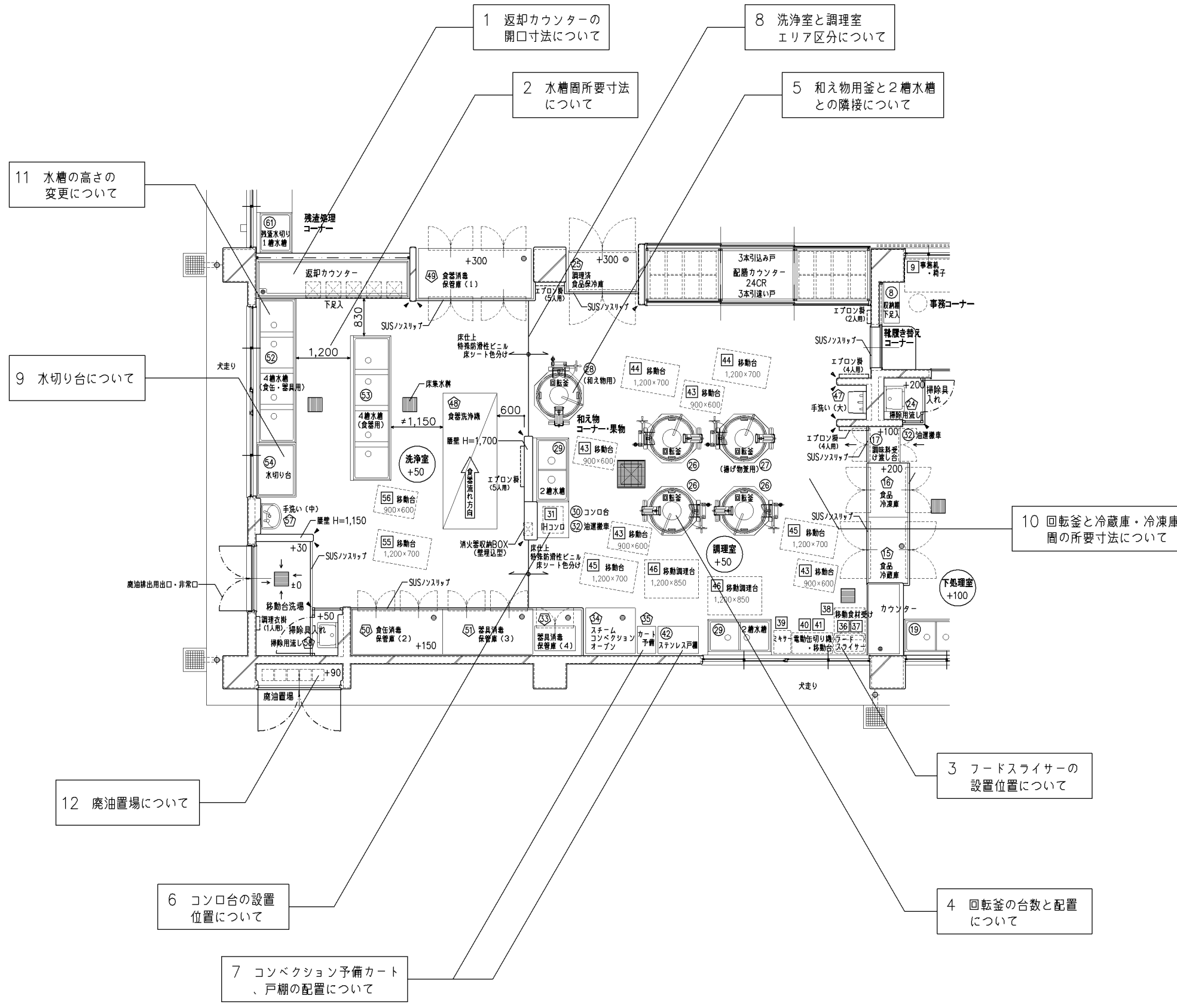
- 1 下処理室  
冷蔵庫・冷凍庫  
更新時、故障時対応の経済性や利便性を考慮し、冷凍冷蔵庫とせず、各機器を個別導入する。  
但し、スペースなどの状況により、冷凍冷蔵庫の導入も可とする。
- 2 調理室・洗浄室  
消毒保管庫  
器具・食缶保管用(33・50・51)及び食器・トレー保管用(49・67)を区分し、それぞれ学校規模に応じて、容量・必要数を定めている。
- 3 配膳ホール  
消毒保管庫  
上述、2の通りとする。

|       |
|-------|
| 改定の経緯 |
|       |
|       |
|       |

|        |        |      |          |      |                            |      |      |  |
|--------|--------|------|----------|------|----------------------------|------|------|--|
| 横浜市建築局 |        |      |          | 工事名  | 給食室改修参考図【令和元年度改訂版】         |      |      |  |
| 年月日    | 令和2年2月 | 縮尺   | NO SCALE | 図面名称 | 総則・各室のつながり条件・大型備品クラス規模別基準表 |      |      |  |
| 設計者    |        | 施設番号 | 備考       | 完成年度 | 図面枚数                       | 図面枚数 | 図面番号 |  |
|        |        |      |          |      |                            |      | K-01 |  |



## 2 調理室・洗浄室・廃油置場



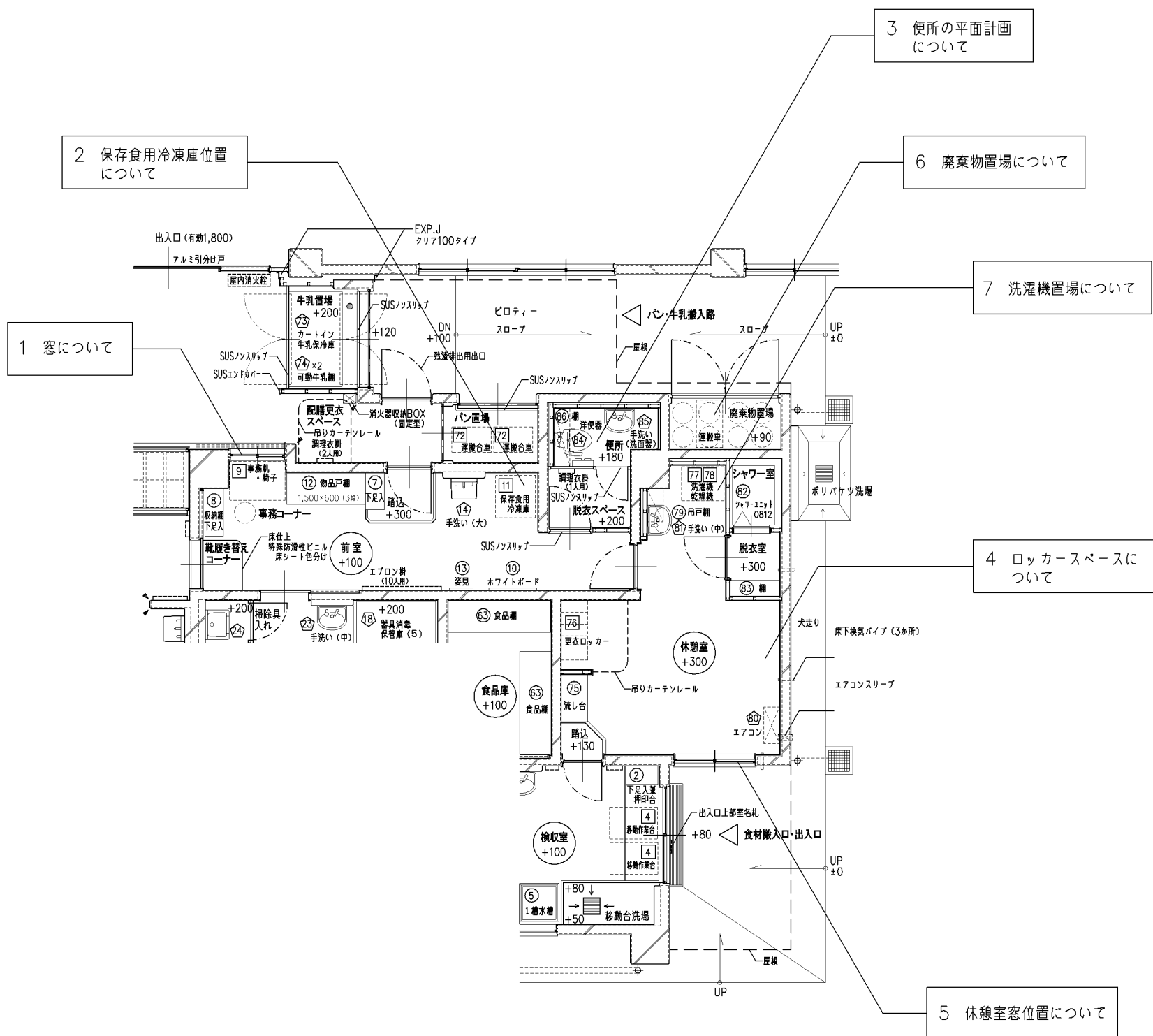
- 1 返却カウンターの間口寸法を狭くすることは可。その場合、返却された食器類を一時仮置きする移動台(教育備品)の追加設置が必要か設計協議の中で確認する。(カウンター下部に下足入設置)
- 2 食缶、食器類洗浄中に台車が通るケースが少ない場合は寸法をW=900程度まで狭くすることは可。
- 3 フードスライサーはカウンター脇に配置することを原則とし、移動調理台、2槽水槽がセット配置となる。
- 4 回転釜の配置は原則として田の字配置とするが、一文字配置等への変更も可。また、学校規模により一台低減することも可。どちらの場合も、調理作業の安全性に配慮し排気口の向きを学校側と十分協議すること。
- 5 和え物用回転釜と2槽水槽は隣接させることを基本とする。
- 6 コンロ台の位置については原則的に調理室のどの位置でも可だが、2槽水槽に隣接することが望ましい。  
※ コンロ台内の運搬台車には油缶4缶を収納できるが、それ以上保管する場合はカウンター下部(下処理室、調理室間)を利用する。
- 7 スペースによって、予備カート置場、戸棚は窓側としなくとも良いが、調理室内のコンベクションオープンとの連携を考慮して位置を決定する。
- 8 洗浄室と調理室は明確なエリア区分を行うために床材の色分けを行う。
- 9 水切り台は、スペースによっては、固定式ではなく移動台(教育備品)での対応も可。
- 10 所要寸法を狭くする場合は、野菜類切断作業及び冷蔵庫・冷凍庫の扉を開け調理作業ができるスペースを学校側と十分協議し決定すること。
- 11 水槽の床からの高さについては、学校側からの要望により800~900の間で変更することは可。  
※ 調理室、洗浄室、下処理室、検収室、残渣処理コーナーの全ての水槽が対象。
- 12 廃油置場の設置について  
・設置位置については、同一棟でなくとも近接した別棟でも可。設置にあたっては、廃油缶の収納個数について学校と協議しスペースを確保する。

|       |         |
|-------|---------|
| 改定の経緯 | 設計上の留意点 |
|       |         |

|               |        |      |                    |      |              |      |
|---------------|--------|------|--------------------|------|--------------|------|
| <b>横浜市建築局</b> |        | 工事名  | 給食室改修参考図【令和元年度改訂版】 |      |              |      |
| 年月日           | 令和2年2月 | 縮尺   | 1/50               | 図面名称 | 調理室・洗浄室・廃油置場 |      |
| 設計者           |        | 施設番号 | 備考                 | 完成年度 | 図面枚数         | 図面番号 |
|               |        |      |                    |      |              | K-02 |



# 4 前室・便所・休憩室・廃棄物置場

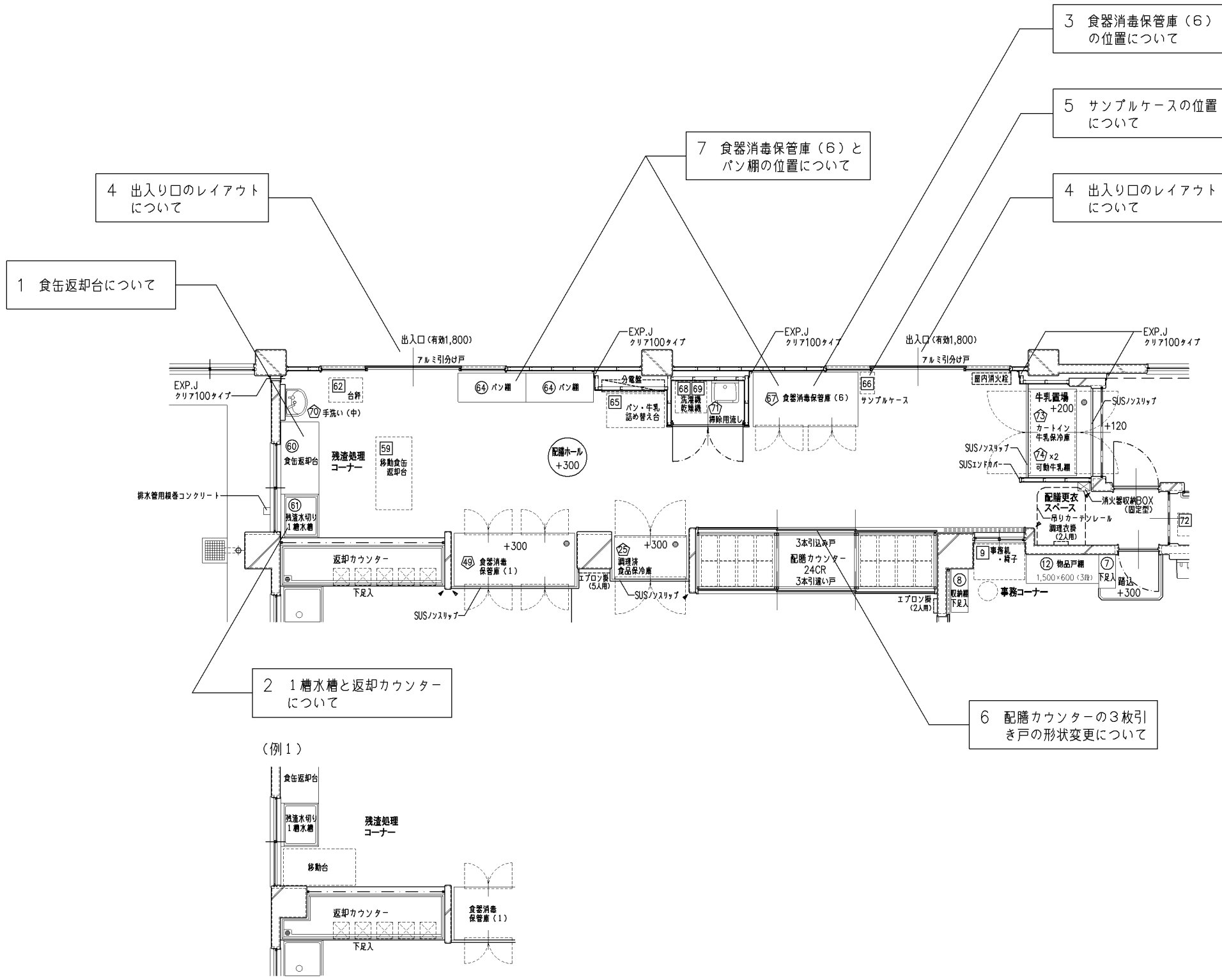


- 1 配膳ホール間の引き違い窓 (AW-7)については、ホールが見渡せる小窓 (のぞき窓程度) でも可。
- 2 保存食用冷凍庫設置場所は、前室のほか、下処理室でも可。
- 3 便所の平面計画について
  - ・脱衣スペースの入口に扉が設けられない場合は、アコーディオンカーテン(鍵付)等で仕切れることも可。
  - ・脱衣スペースと便所は、明確に区別するために段差の設定及び床仕上げ材の色分けを行うこととする。
  - ・手洗い設備は、座ったまま手洗いができる位置とすること。
- 4 休憩室の壁面は、予備ロッカースペースとして活用できる平面計画を行うことが望ましい。
- 5 休憩室には窓を設けるが、屋外からの検収室出入口と連携が取れる位置が望ましい。
- 6 廃棄物置場の設置について
  - ・設置位置については、同一棟でなくとも近接した別棟でも可。
  - 設置にあたっては、廃棄物収納パケツの収納個数について学校と協議しスペースを確保する。
- 7 洗濯機置き場は、前室でも可。

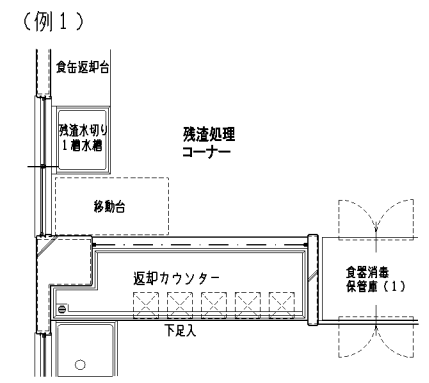
改定の経緯 設計上の留意点

|               |        |    |      |      |                    |      |      |      |      |
|---------------|--------|----|------|------|--------------------|------|------|------|------|
| <b>横浜市建築局</b> |        |    |      | 工事名  | 給食室改修参考図【令和元年度改訂版】 |      |      |      |      |
| 年月日           | 令和2年2月 | 縮尺 | 1/50 | 図面名称 | 前室・便所・休憩室・廃棄物置場    |      |      |      |      |
| 設計者           |        |    |      | 施設番号 | 棟番号                | 完成年度 | 図面種類 | 図面枚数 | 図面番号 |
|               |        |    |      |      |                    |      |      |      | K-04 |

# 5 配膳ホール



- 1 食缶返却台は、スペースによって固定式ではなく移動台(教育備品)とすることも可能。
- 2 1槽水槽と返却カウンターが、柱などにより一直線上にならない場合は、移動台(教育備品)を追加で設置する。(例1)
- 3 食器消毒保管庫(6)は、本来パススルータイプとして、洗浄室・配膳ホール間に設置することが、望ましいため、平面計画にあたっては配膳及び返却カウンターの幅を確保することを前提として、両室間に設置可能か優先検討する。両室間に設置の場合は、昇降式保管庫とする。
- 4 ホールへの出入口が1か所しか設置できない場合は、出入口有効寸法を極力広く確保し、児童の衝突を防ぐように、レイアウトに十分注意すること。
- 5 サンプルケースが配膳ホール内に設置できない場合は、学校側と協議の上、廊下に設置することも可。
- 6 配膳カウンターの3枚引き戸の引込みが確保できない場合は、シャッター等に対応する事も可。(その場合、上部給気口を塞がないよう形状を検討すること)
- 7 食器消毒保管庫(6)とパン棚の位置関係は、作業動線からするとパン置場に近いほうにパン棚を配置するほうが望ましい。また、食器消毒保管庫の扉を開いた時の通路スペースを確保すること。



|       |         |
|-------|---------|
| 改定の経緯 | 設計上の留意点 |
|       |         |
|       |         |

|               |        |              |                    |      |      |       |
|---------------|--------|--------------|--------------------|------|------|-------|
| <b>横浜市建築局</b> |        | 工事名          | 給食室改修参考図【令和元年度改訂版】 |      |      |       |
| 年月日           | 令和2年2月 | 縮尺           | 1/50               |      | 図面名称 | 配膳ホール |
| 設計者           |        | 施設番号         | 継番号                | 完成年度 | 図面種類 | 図面枚数  |
|               |        |              |                    |      |      |       |
|               |        | 図面番号<br>K-05 |                    |      |      |       |