

受付 番号	種目番号	連絡先	担当	ふりがな	あらい えいこ
			港北区地域振興課	担当者名	荒井 映子
			生涯学習支援係	電話	540-2242

設 計 書

1 業務名 網島地区センターUAS新設及び高圧ケーブル更新業務委託

2 履行場所 網島地区センター（横浜市港北区網島西1-14-26）

3 履行期間 期間 契約締結日から令和5年3月31日まで
 又は期限 期限 平成 年 月 日 まで

4 契約区分 確定契約 概算契約

5 その他特約事項 なし

6 現場説明 不要
 要（ 月 日 時 分 場所 ）

7 業務概要 網島地区センター屋外に設置している東京電力キャビネット内に
UAS（地中線用高圧気中負荷開閉器）を設置する。
併せて、高圧ケーブルの更新を実施する。

8 部 分 払

す る (回以内)

し ない

部 分 払 の 基 準

業 務 内 容	履 行 予定月	数 量	単 位	単 価	金 額

※単価及び金額は消費税及び地方消費税相当額を含まない金額

※概算数量の場合は、数量及び金額を () で囲む。

委 託 代 金 額	¥ .-

内 訳 業 務 価 格	¥ .-

消費税及び地方消費税相当額	¥ .-

内 訳 書

名 称	形状寸法等	数 量	単 位	単 価 (円)	金 額 (円)	摘 要
網島地区センターU A S 新設及び高圧 ケーブル更新業務委託						
作業費		1	式			
U A S VT内蔵GR付 300A	(株)戸上電機	1	式			同等品可
高圧電力用ケーブル 6kV EM-CET (EE) 38sq		20	m			
6kV端末処理材 屋内CET38sq用		2	組			
資材・雑材料消耗品費		1	式			
各種試験・検査・立会経 費	申請手続経費含む	1	式			
諸経費	管理費、産廃処理費 含む	1	式			
業務価格合計						
消費税及び 地方消費税相当額		10	%			
委託代金額						

※概算数量の場合は、数量及び金額を（ ）で囲む

綱島地区センターU A S 新設及び高圧ケーブル更新業務委託 特記仕様書

1 適用範囲

この仕様書は、「綱島地区センターU A S 新設及び高圧ケーブル更新業務委託」について適用する。

2 目的

綱島地区センター開館時から未設置であるU A S（地中線用高圧気中負荷開閉器）を設置し、電気事故発生時における近隣への停電等波及事故を未然に防止する。
併せて、高圧ケーブルの劣化が進んでいることから、更新を実施する。

3 履行場所

横浜市綱島地区センター（横浜市港北区綱島西1-14-26）

4 履行期限

令和5年3月31日まで

5 業務内容

(1) U A S 設置作業

屋外に設置している東京電力のキャビネット内にU A Sを設置する。

（※設置個所等詳細は別紙図面参照）

(2) 高圧ケーブル更新作業

キャビネットから地下1階機械室内キュービクルにある高圧電線ケーブルを更新する。

(3) 作業報告書の作成

作業着手前・作業中・作業後の状況について、写真等で記録を残し、作業完了後に横浜市へ提出すること。

6 業務の進め方

(1) 業務の遂行に先立ち、横浜市及び施設管理者と十分に事前協議を重ね、実効的なスケジュールを作成したうえで、作業を開始すること。

(2) 業務に必要な関係官公庁及びその他関係機関への届出などを遅滞なく実施すること。

(3) 業務の進捗について、定期的な打合せを行うこと。

(4) 業務を実施するにあたって知り得た情報を外部に漏らさないこと。

7 その他

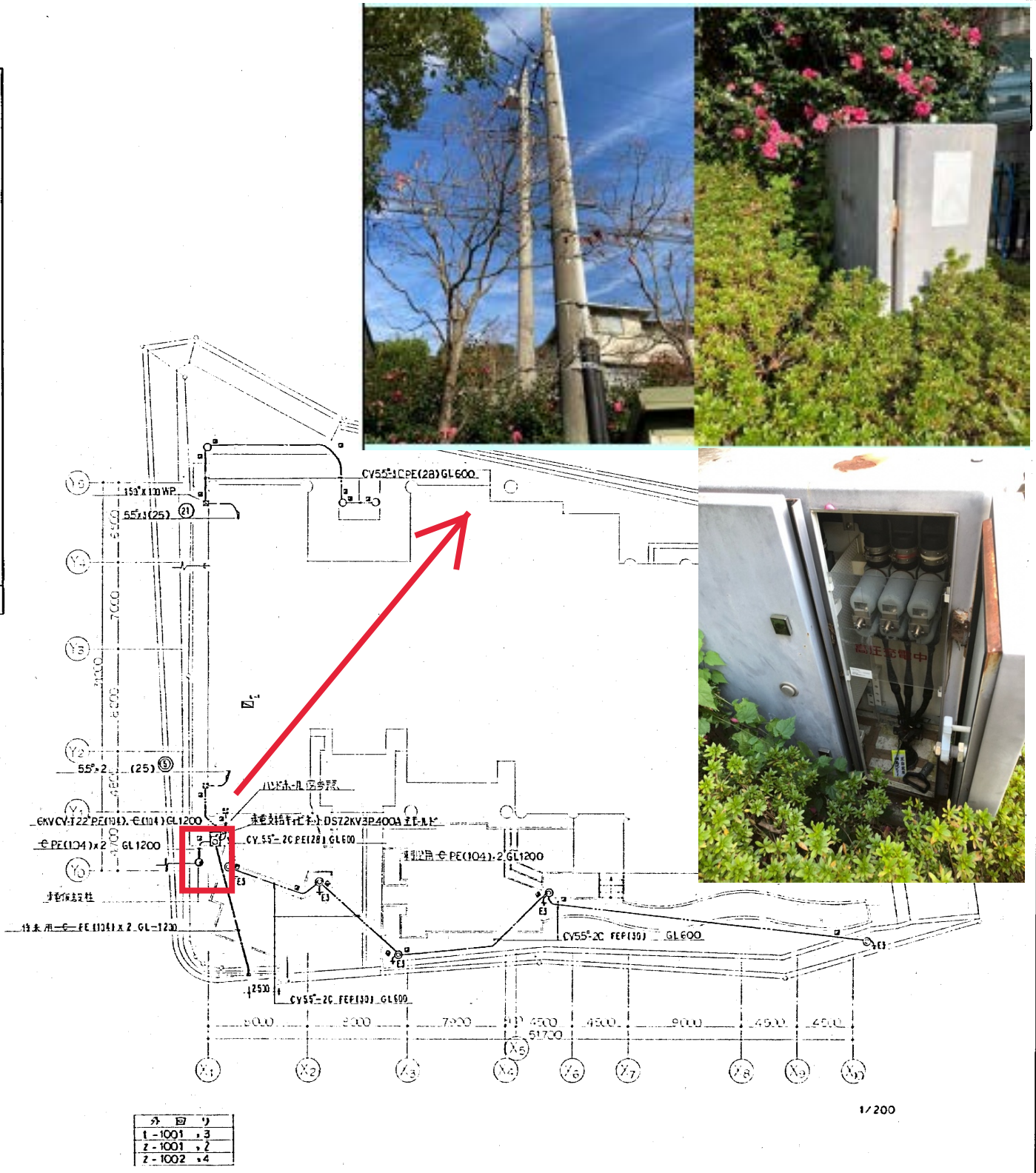
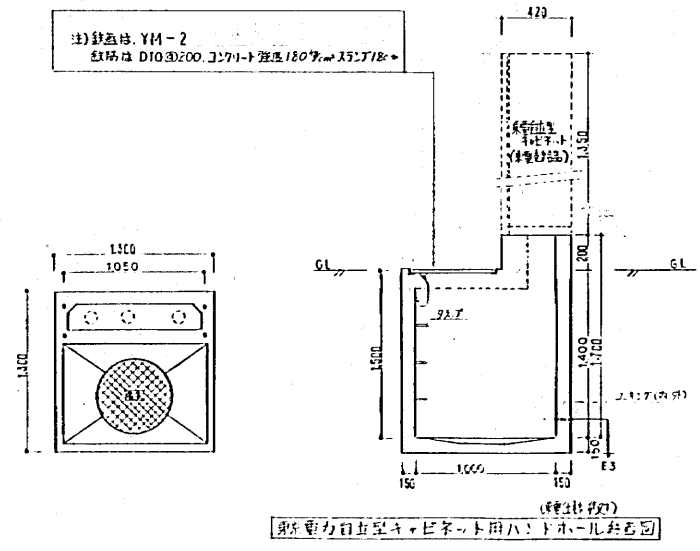
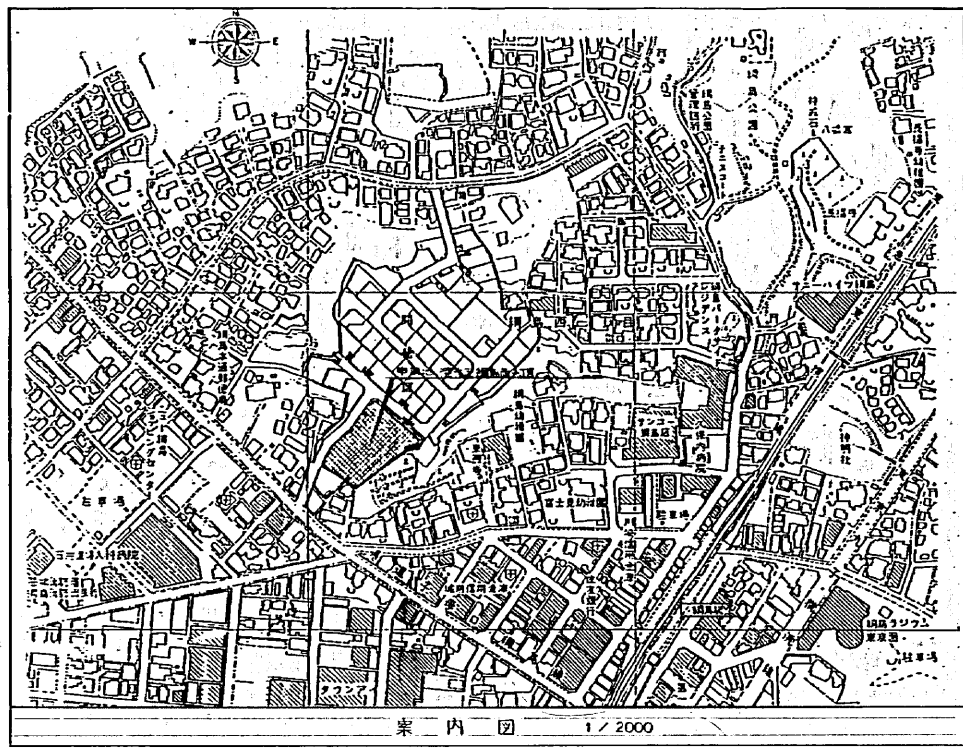
(1) 停電を伴う作業が発生することから、業務実施日には、綱島地区センター施設点検日（毎月第3月曜日）を含むものとする。

(2) 業務の実施に疑義又は支障が生じた場合には、委託者と協議を行い、その後方針を確定する。

(3) 本業務の遂行にあたっては、個人情報取扱特記事項を遵守するものとする。

(4) その他、この仕様書に定めのない事項については、委託契約約款、横浜市契約規則（昭和39年3月横浜市規則第59号）、その他関連法令の定めるところによるほか、必要に応じて横浜市と受託者で協議して定める。

別紙図面



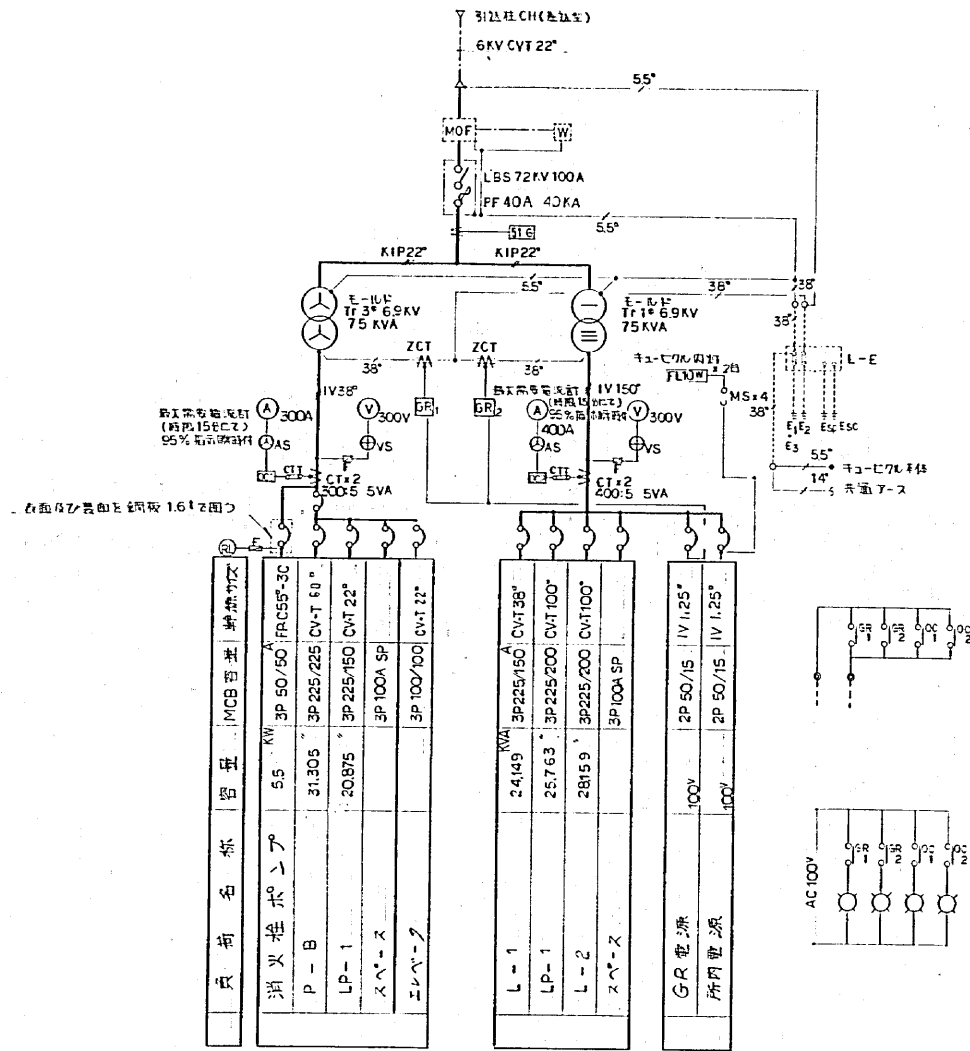
電気引込口及びキャビネット外観



高圧ケーブル引込は以下参考資料

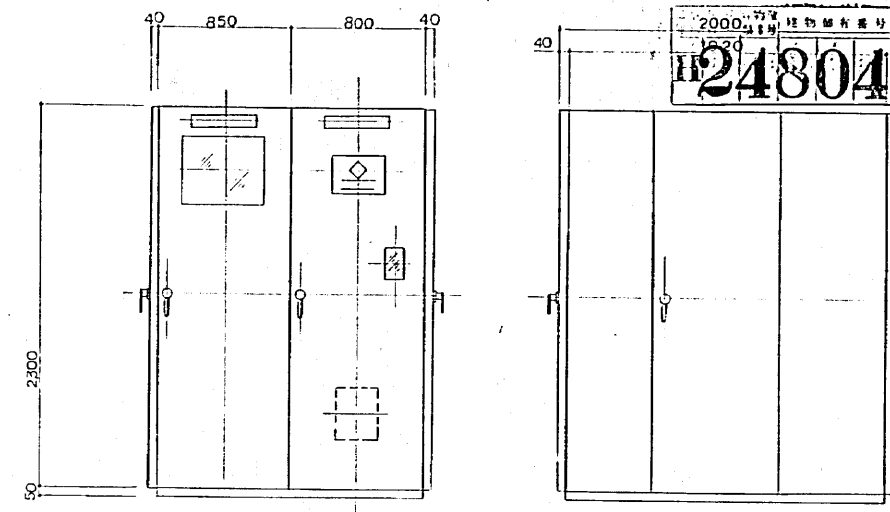
248048814004

2000-2004 248048814003



主要回路図

ケーブル仕様		主要部品	
1	電力ケーブル 7.2KV 40A 40KA	3	高圧検電器 7KV用
2	検電器 電圧10W	4	トランス 6.2KV用
3	検電器用 検電器用	5	ケーブル 8KV用
4	検電器用 検電器用	6	ケーブル 10KV用
5	ケーブル 10M	7	検電器 入電 (1.44入り)



(側面) (側面)

ケーブル仕様書

- ケーブル仕様
1. 本図に記述のあるケーブルは、ケーブルの仕様書に記述のある仕様と異なる場合は、必ずしも、一次側配線用ケーブルと見做す。
 2. 検電器は、検電器用ケーブルとする。
 3. 検電器用ケーブルは、検電器用ケーブルと見做す。
 4. E1, E2は、検電器用ケーブルとする。
 5. 検電器用ケーブルは、検電器用ケーブルとする。
 6. 本ケーブルは、検電器用ケーブル (S50.5.28) の仕様 (ケーブル仕様書) に適合するものであること。
 7. ケーブルの仕様は、検電器用ケーブルとする。
 8. CTは、10KV用検電器用ケーブルとする。
 9. 検電器用ケーブルは、検電器用ケーブルとする。
 10. 検電器用ケーブルは、検電器用ケーブルとする。
 11. MS-4は、検電器用ケーブルとする。

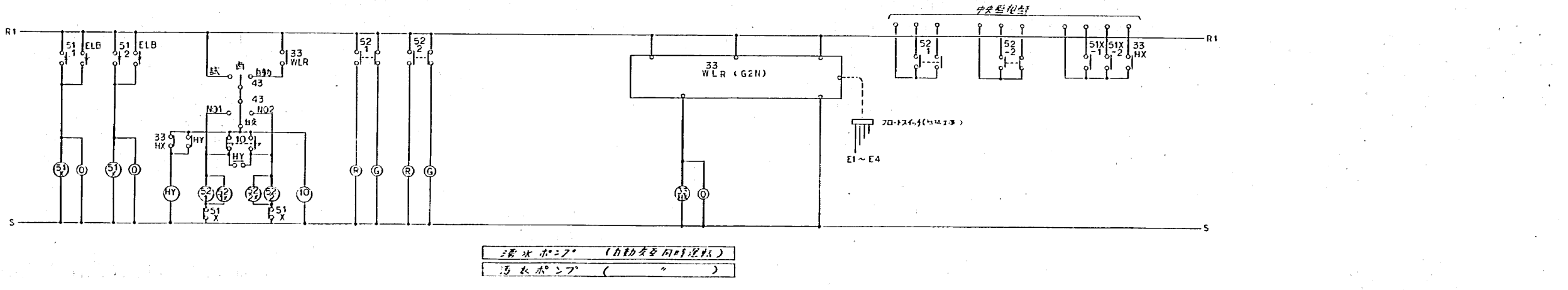
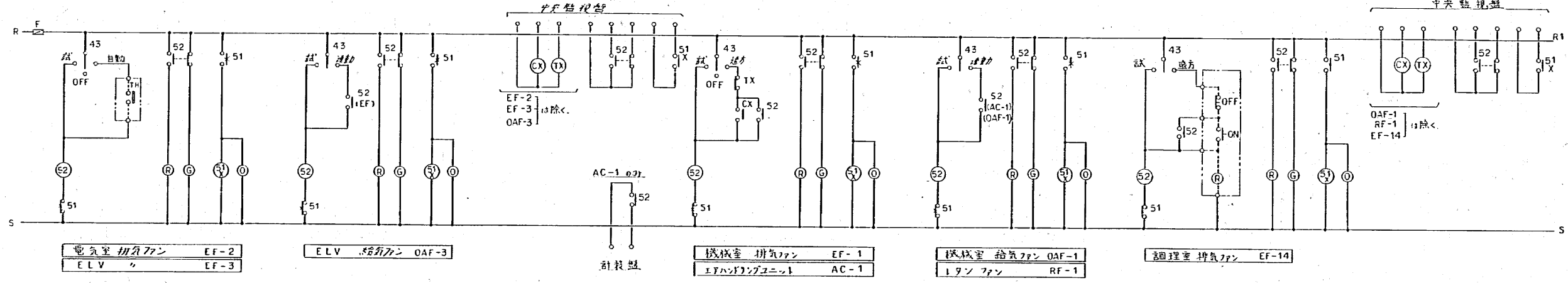
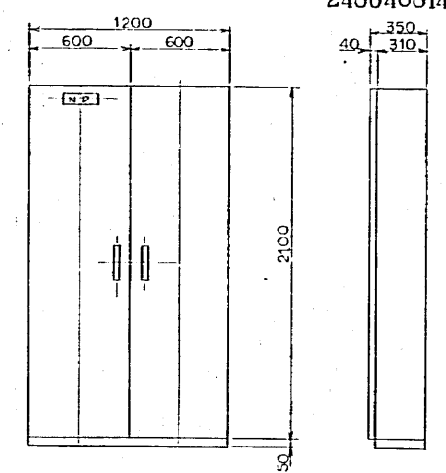
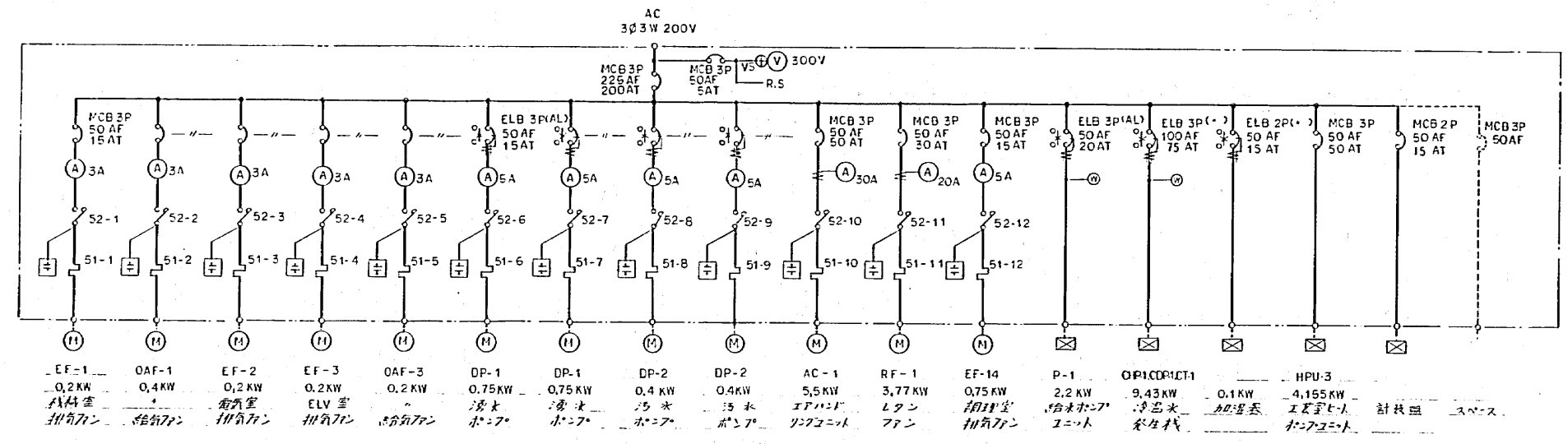
【更新：高圧ケーブル仕様】
6kVEM-CET(EE)38sq

ケーブル仕様書

248048814004

248048814005

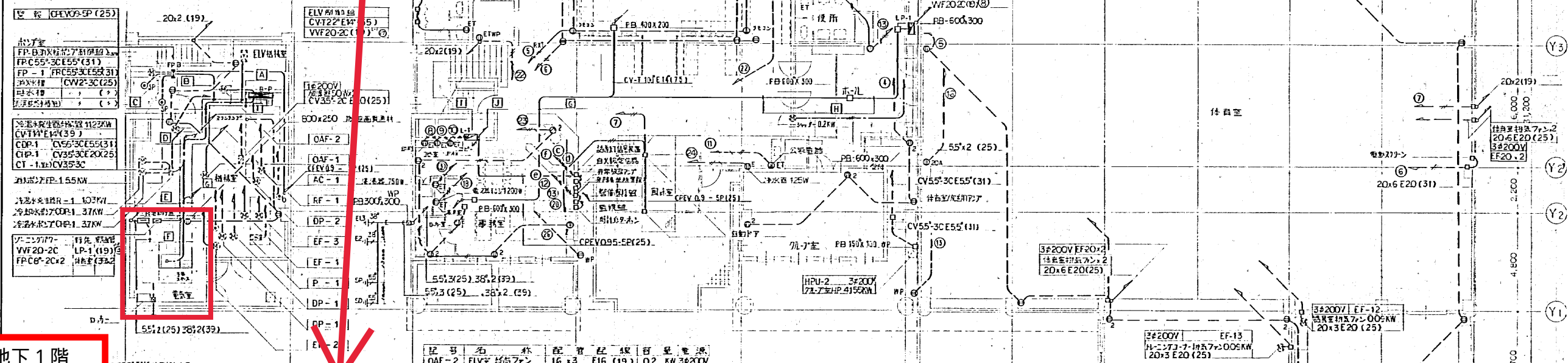
P - B To. 29.405 kW



248048814010

E-P	CV-160*	3φ200V	A	B	C	D	E	F	G	H	I	J
ELVA 55	WF20-2C	1φ100V	○	○	○	○	○	○	○	○	○	○
FP-B	FP-C55-3C	3φ200V	○	○	○	○	○	○	○	○	○	○
LP-1	CV-T100*	1φ200V	○	○	○	○	○	○	○	○	○	○
L-1	CV-T100*	1φ200V	○	○	○	○	○	○	○	○	○	○
L-2	CV-T100*	1φ200V	○	○	○	○	○	○	○	○	○	○
HPU-3	CV55-3C	3φ200V	○	○	○	○	○	○	○	○	○	○
EF-14	CV35-3C	3φ200V	○	○	○	○	○	○	○	○	○	○
CV-T100*	WF20-2C	1φ100V	○	○	○	○	○	○	○	○	○	○
分岐用	FRC6-2C×2	DC24V	○	○	○	○	○	○	○	○	○	○
CT-1	CVT14*	3φ200V	○	○	○	○	○	○	○	○	○	○
FPB	CV35-3C	3φ200V	○	○	○	○	○	○	○	○	○	○
EF-14	CPEV09-5P	3φ200V	○	○	○	○	○	○	○	○	○	○
アース	CV2-4C	3φ200V	○	○	○	○	○	○	○	○	○	○
ケーブル	E14*	3φ200V	○	○	○	○	○	○	○	○	○	○
ケーブル	E55*	3φ200V	○	○	○	○	○	○	○	○	○	○
ケーブル	E55*	3φ200V	○	○	○	○	○	○	○	○	○	○
ケーブル	E55*	3φ200V	○	○	○	○	○	○	○	○	○	○

【地下1階機械室内】
 施設1階屋外からキュービクルへの高圧
 ケーブル引込口



地下1階



<参考：施設案内図>

