

令和 5 年度

受 付
番 号

種目番号

—

連絡先

委託担当

北部下水道センター 資源化担当

担当者

電話

502-3738

設 計 書

- 1 委 託 名 北部汚泥資源化センター包括的管理委託
- 2 履 行 場 所 北部汚泥資源化センターほか
- 3 履 行 期 間 令和 5 年 4 月 1 日から令和 11 年 3 月 31 日まで
又 は 期 限 期限 令和 年 月 日 まで
- 4 契 約 区 分 確定契約 概算契約
- 5 その他特記事項 なし
- 6 現 場 説 明 不要
 要 (月 日 時 分、場所)
- 7 委 託 概 要 北部汚泥資源化センターを管理運営するため、施設管理業務を包括的に委託するものである。

横 浜 市 環 境 創 造 局

8 部分払 する (72 回以内)
 しない

業務内容	履行予定月	数 量	単 位	単 価	金 額
施設運転管理	令和5年4月～ 令和11年3月	72	回		

委 託 代 金 額	¥
内 訳 業務価格	¥
消費税及び地方消費税相当額	¥

横 浜 市 環 境 創 造 局

内 訳 書

名 称	形状寸法等	数量	単位	単 価 (円)	金 額 (円)	摘 要
運転管理業務費		1	式			
軽微な修繕費		1	式			
直接業務費						
直接経費		1	式			第1号内訳書のとおり
間接業務費		1	式			
業務原価						
諸経費		1	式			
業務価格						
消費税及び 地方消費税相当額		1	式			
委託代金額						

横 浜 市 環 境 創 造 局

内 訳 書

第 1 号内訳書 直接経費						
名 称	形状寸法等	数 量	単 位	単 価 (円)	金 額 (円)	摘 要
送泥点検車	ワンボックス 2000CC	1	式			送泥管路点検用 (連絡用電話含む)
ショベルローダ	バケット容量 0.9m3以上	1	式			砂等積み込み用
管理情報装置		1	式			運転管理情報用
燃料費		1	式			
高分子凝集剤	機械濃縮設備 ・消化脱水 設備用	1	式			受泥固形物量 47,000DST/年に対する 使用量
高分子凝集剤	分離液処理 脱水設備用	1	式			受泥固形物量 47,000DST/年に対する 使用量
ポリ硫酸第二鉄	消化脱水 設備用	1	式			受泥固形物量 47,000DST/年に対する 使用量
ポリ硫酸第二鉄	分離液処理 脱水設備用	1	式			受泥固形物量 47,000DST/年に対する 使用量
その他の薬品費		1	式			高分子凝集剤、ポリ硫 酸第二鉄以外の薬品費
油脂費		1	式			
材料費		1	式			
備・消耗品費		1	式			
運営管理費		1	式			
計 (直接経費)						(直接経費)

横 浜 市 環 境 創 造 局

委 託 仕 様 書

第1章 総則

(総則)

第1条 委託者横浜市が受託者に委託する業務（以下「委託業務」という。）については、委託契約書等に定めるもののほか、本仕様書に従い、委託業務履行に際し関係する法令を遵守して、これを履行しなければならない。

第2章 共通仕様

(提出書類)

第2条 受託者は、遅滞なく次の書類を作成し、委託者の指定する職員（以下「立会職員」という。）に提出しなければならない。

提 出 書 類	提 出 期 限	部 数
(1) 委託業務着手届出書	契約締結後5日以内（休日を除く）	各1部
(2) 委託代金内訳書		
(3) 工程表		
(4) 現場責任者・業務従事者選定通知書		
(5) 委託組織表		

2 受託者は、委託者の関係職員と委託業務について打合せを行った後、次の書類を作成し、立会職員に提出しなければならない。

提 出 書 類	提 出 期 限	部 数
(1) 打合せ議事録（A4版）	打合せ後遅滞なく	各1部
(2) 業務実施計画書（A4版）		

3 受託者は、業務委託履行中次の書類を作成し、立会職員に提出しなければならない。

提 出 書 類	提 出 期 限	部 数
(1) 委託業務日報（A4版）	毎日作業終了後	1部
(2) 委託業務写真（必要に応じて） サービス判、カラー写真でアルバムとじ 込み（ネガフィルム又は電子媒体を含む。）	完了検査前	各1部
(3) 成果報告書		

(使用許可申請書)

第3条 受託者は、業務委託の実施に当たり、火気、電気等を使用する場合は事前に使用許可申請書を立会職員に提出し、委託者の同意を受けなければならない。ただし、委託者が必要でないと認めた場合は、この限りではない。

(検査)

第4条 受託者は、委託業務が完了したとき（履行済み部分に係る委託業務完了を含む。）は、次の

書類を立会職員に提出し、委託者が指定する検査員の検査を受けなければならない。

提出書類	提出期限	部数
委託完了届出書	委託業務完了のとき	1部
履行済部分に係る委託完了届出書	履行済み部分に係る委託業務完了のとき	1部

(支払)

第5条 受託者は、前条の検査に合格したときは、次の書類を立会職員に提出し、委託代金の支払を請求するものとする。

提出書類	提出期限	部数
請求書	完了検査合格後	1部
	履行済み部分の検査合格後	1部

(安全衛生管理)

第6条 受託者は、安全衛生管理に努め、別に定める環境創造局下水道施設部下水道施設管理課発行の「水再生センター及び汚泥資源化センター工事等安全衛生基準」に掲げる事項を周知徹底しなければならない。

(個人情報の保護)

第7条 受託者は、この契約による事務を処理するために個人情報を取り扱う場合には、その取り扱いについて、横浜市個人情報の保護に関する条例に基づく「個人情報取扱特記事項」を遵守しなければならない。

2 受託者は、この契約による事務を処理するために個人情報を取り扱う場合には、「個人情報取扱特記事項」(<https://www.city.yokohama.lg.jp/business/nyusatsu/youshiki/kankyo/template.html>)を遵守し、業務着手にあたっては「個人情報特記事項」に基づく研修を実施し、個人情報保護に関する誓約書及び研修実施報告書を提出すること。

(電子計算機処理等の契約に関する情報取扱事項)

第8条 受託者は、電子計算機処理等の事務を行う場合には、「電子計算機処理等の契約に関する情報取扱特記事項」(<https://www.city.yokohama.lg.jp/business/nyusatsu/youshiki/kankyo/template.html>)を遵守しなければならない。

(業務遂行時に発生する副産物の処分)

第9条 受託者は、業務の遂行に伴い発生する副産物(交換部品等)を委託者の指定場所に置くこと。

(横浜市グリーン購入の推進に関する事項)

第10条 受託者は、業務の遂行にあたり、「横浜市グリーン購入の推進に関する基本方針」に記された内容を十分に理解し、これを推進すること。

なお、「横浜市グリーン購入の推進に関する基本方針」及び、(別記)「特定調達物品等」の各種資料は横浜市ウェブページを参照のこと。

(横浜市グリーン購入の推進 <https://www.city.yokohama.lg.jp/kurashi/machizukuri-kankyo/ondanka/etc/shiyakusho/green.html>)

第3章 特記仕様

(目的)

第11条 本特記仕様書は、北部汚泥資源化センターの運営管理業務について、性能発注に基づく包括的な管理による適正な運転と所期の維持管理水準を確保する事を目的とし、必要となる事項を定めたものである。

(履行場所)

第12条 本業務委託の履行場所は、次のとおりである。

施設名称		住所
北部汚泥資源化センター		横浜市鶴見区末広町1丁目6番地の1
送泥施設	北部第一水再生センター	横浜市鶴見区元宮二丁目6番1号
	神奈川水再生センター	横浜市神奈川区千若町1丁目1番地
	港北水再生センター	横浜市港北区大倉山七丁目40番1号
	都筑水再生センター	横浜市都筑区佐江戸町25番地
	送泥管	上記所在地を連絡する敷設場所

(業務の範囲)

第13条 委託者は、別紙に記載された対象施設（以下「本件施設」という。）の運営（以下「本件業務」という。）を委託し、受託者はこれを受託する。

2 受託者の業務範囲は以下の各号に記載された業務及びその他別紙に記載された業務とする。

- (1) 本件施設の運営。
- (2) 本件施設の維持管理及び監視。
- (3) 第20条から第24条に定める業務。
- (4) 業務報告、その他の管理業務。

3 受託者は、本契約書で定められた範囲内において、委託者との協議により、人員配置、運転方法、使用機材、消耗品などを決定し本件業務を行うものとする。

(現場責任者)

第14条 受託者は、業務の現場責任者を選任し、委託者に届けなければならない。現場責任者の職務は、次のとおりとする。

- (1) 現場の最高責任者として、従業員の指揮、監督を行うこと。
- (2) 本契約等に定められた、業務の目的、内容を十分に理解して業務にあたること。
- (3) 適切な現場運営のための管理体制等を定め、委託者と調整を図るものとする。

(運営期間及び業務準備期間)

第15条 運営期間は、令和5年4月1日（以下「運営開始日」という。）0時00分より令和11年3月31日（以下「運営期間満了日」という。）24時00分までとする。

- 2 令和5年1月1日から運営開始日の前日までを業務準備のための期間（以下「業務準備期間」という。）とし、受託者の費用により業務開始のための準備を行うものとする。
- 3 受託者は、業務準備期間内において、業務開始に向けた組織体制の確立、人員配置、必要な研修等を実施すること。

（施設機能の確認）

第16条 受託者は、委託者が配布した施設機能報告書の内容が、本件施設の状況と一致していることを確認する。

- 2 受託者は契約後、委託者に対して本件施設の状況が施設機能報告書に一致していないことを主張できないものとする。ただし、本件施設の状況と施設機能報告書に不一致が存在すること、及び、当該不一致を本契約締結前に発見することが著しく困難であったことを、受託者が証明した場合を除く。
- 3 前項ただし書きの場合、委託者は、受託者と協議し、速やかに必要な措置を講じるものとする。
- 4 施設機能報告書は、業務実施中に得られた新規情報や知見等を踏まえて常時更新等を行い、内容の充実に努めること。
- 5 委託者は、必要に応じて施設機能報告書を閲覧し、また、受託者に対して内容の説明を求めることができる。
- 6 受託者は、委託期間終了の90日前までに施設機能報告書を書面及び電子情報で委託者に提出するものとする。

（事業実施計画等）

第17条 受託者は、自らの責任のもと、運営開始日の30日前までに、受託者の費用により、本契約等に記載された条件を満たす事業実施計画を作成し、委託者に提出するものとする。事業実施計画には別紙に記載した事項を記載しなければならない。

- 2 受託者が事業実施計画の変更を希望する場合、受託者は、変更理由及び変更内容を委託者に提出し、協議するものとする。
- 3 受託者は、各継続年度の年度計画を作成し、次年度開始日の30日前までに、委託者に提出するものとする。
- 4 受託者は、契約締結後すみやかに、業務準備期間中の施設への立ち入りや書類の確認等の計画を作成し、委託者に提出するものとする。

（許認可の取得等）

第18条 受託者は、法令上資格を有するものが実施すべき業務にあたっては、それぞれ必要な資格を有するものに担当させるものとする。必要な有資格者及びその人数は別紙のとおりである。

- 2 受託者は、委託者から、本件業務を遂行するために必要な事務室等の使用許可を取得するものとする。
- 3 前項のほか、受託者は、本件業務の実施に必要なその他の許認可等を、受託者の責任と費用により取得して使用する。

（運転管理基準）

第19条 受託者は、汚泥処理を実施するに当たり関連法規を遵守するとともに、次に定める基準に適合させて継続的に処理する義務を負う。

分離液処理施設処理水 (月平均として)	pH	5.5以上8.0以下	
	SS	100mg/L 以下	
	COD	100mg/L 以下	
	T-N	65mg/L 以下	
	T-P	50mg/L 以下	
6号消化ガス発電排気ガス 濃度	NOx	200 ppm以下	
洗砂利・洗砂	埋立処分に係る判定基準(総理府令第5号他)のとおり		
消化ガスの硫化水素除去	硫化水素	脱硫設備	出口で検出されないこと (入口約300~1500ppm)

分離液処理施設処理水については、運転管理基準の他に自主目標値を設定し、これを超えない運転管理を目指して、処理対策を行うなどの早期対応を図ること。なお、設備の変更、令和5年度から稼働する凝集沈殿設備の稼働安定化等により、運転管理基準値の低減が見込まれる場合については委託者と受託者とで協議を行い、別途定めるものとする。

(本件施設の環境計測及び改善措置)

第20条 前条に定める運転管理基準を満たしていることを確認するため、別紙に基づきそれぞれの費用負担にて計測を行なう。

- 2 受託者は、計測の結果、基準値に違反した場合、又は継続的な汚泥処理に支障が生じる恐れがある場合は、速やかに委託者に報告するとともに、改善運転計画書を提出し、確認を受けるものとする。
- 3 委託者は、計測の結果、基準値を満たしていない場合、又は継続的な汚泥処理に支障が生じる恐れがある場合は、未達の内容を明示した上で、不可抗力を除き、受託者に対して原因の分析を含む改善運転計画書の提出を求めることができる。受託者は、改善運転計画書の提出を求められてから7日以内に改善運転計画書を委託者に提出し速やかに確認を受けるものとする。
- 4 受託者は、確認を受けた改善運転計画書に従い、改善措置を実施する。
- 5 委託者は、必要と判断した場合、受託者に対して運転管理方法に関する指示書を交付することができ、受託者は、原則として指示書にしたがって業務を行うものとする。
- 6 受託者が運転管理基準を遵守できなかった原因が、施設・設備の工事等によるもの、受泥汚泥の性状悪化、異常な流入と認められた場合、又は、設備機器の老朽化などによるものであることを、委託者と受託者とで合意した場合を除き、原因の究明、改善運転計画書の作成、及び、実施に係る費用は受託者が負担するものとする。

(物品の調達及び管理等)

第21条 受託者は、本件施設の運転に必要な燃料、薬品、油脂、材料、備消耗品等を必要に応じて調達するとともに、その保管、整理等を適正に実施するものとする。ただし、調達物品については、1品目の単価上限は概ね100万円(税込)とし、これを大きく超えるものは別途協議とする。

- 2 対象品目は別紙に記載のほか、パソコン・送泥設備点検車両・ショベルローダ等である。なお、運営期間中において調達物品を本件以外の業務に使用し、又は売却及び譲渡等をしてはならない。
- 3 物品は適切な品質、規格のものを調達し、機器の運転等に影響が出ないようにする。
- 4 受託者は、調達物品の数量、金額等を記載した管理報告書を委託者に提出する。
- 5 燃料、薬品、油脂、材料、備消耗品の各々について、運営に必要な年間の調達量、費用について本契約に含め、原則として金額変更は行なわないこととする。ただし、高分子凝集剤、ポリ硫酸第二鉄については、当初の想定外の理由(送泥元となる水再生センターの休止や新規稼働の他、第39

条第1項に示す不可抗力等をいう。)により流入汚泥の予定量に対し、±2.5%を超える変動が発生した場合は、年度末において費用の調整を行なうものとする。流入汚泥の予定量は、受泥汚泥固形物量47,000トン/年とする。

なお、委託者及び受託者は、流入汚泥の変動理由が当初の想定外の理由に該当することについて、互いに協議を申し出ることができるものとする。

(電力、光熱水等の調達及び管理等)

第22条 委託者は、本件施設の運転に必要な電力、都市ガス、水道等を必要に応じて調達し、受託者は、委託者から電力、都市ガス、水道等の供給を受け、受託業務を実施する。

- 2 受託者は、業務実施のために消費した電力量、都市ガス量及び水量を委託者に指定された設備を用いて計測し毎月の使用量を委託者に報告する。
- 3 受託者は、本件施設の運転に必要な電力、都市ガス、水道等の各々について、毎年度前年度比1%以上を目標に削減の計画を立て努力するものとする。なお、前年を大きく上回った場合は、受託者は、原因を究明し、改善案を委託者に提出することとする。

(軽微な修繕等の実施)

第23条 受託者は、本件施設の運転を円滑に実施するため、Vベルト・圧力計・ヒューズ・バルブ類・軸受等の交換・塗装のほか、別紙に示す維持管理上必要となる軽微な修繕、又は突発的に発生する緊急修理等を実施するものとする。実施内容及び結果について委託者に報告する。

- 2 本業務は、受託者が材料等を手配し主体的に行なうことを原則とするが、特殊な部品の調達や専門的知識等を要する場合は外注も可能とする。外注により軽微な修繕を実施する場合、受託者の責任において業者を指導監督し、修繕等を実施する。
- 3 外注による場合は、1件あたりの金額の上限を概ね250万円(税込)とし、これを大きく超えるものは別途協議とする。また、年間総額は3,000万円(税別)とする。
- 4 汚泥処理に大きな影響を与える故障については、委託者と受託者で協議し、速やかに応急処置を実施するものとする。
- 5 本費用は本契約に含め、原則として金額の変更は行なわないこととする。

(維持管理業務)

第24条 受託者は、本件施設の運転を円滑に実施するため、別紙に示す維持管理上必要となる各種業務について適切に履行する。

- 2 実施に当たっては、機器の運転状況等管理形態を詳細に検討し、的確な履行が達成されるよう計画すること。特に、汚泥処理・有効利用PFI事業及びガス発電PFI事業は、受託者の履行する業務と密接に関係することから、各PFI事業者と緊密に連携し、汚泥処理・有効利用PFI事業及びガス発電PFI事業に支障を来すことの無いよう留意しなければならない。
- 3 本業務において受託者がそれぞれの専門業者に発注して実施する場合は、受託者の責任において業者を指導監督し、実施結果について委託者に報告し、委託者の確認を受けなければならない。
- 4 本費用は本契約に含め、原則として金額の変更は行なわないこととする。
- 5 業務の履行は別紙に示す詳細仕様に従って実施する。

(更新等の必要性に関する報告)

第25条 本件施設において、設備の更新又は補修の必要が生じた場合、受託者は、委託者に対し、補修又は更新が必要である設備の現況及びその理由を速やかに書面により報告するものとする。

(業務の報告)

第26条 受託者は、本件施設の点検及び作業等について、別紙に示す日報類を作成する。受託者は、委託者から請求があった場合、速やかに日誌を委託者に提出するものとする。

- 2 受託者は、月報及び年報を作成し、委託者に提出する。月報及び年報に記載すべき事項は別紙第10によるものとし、様式は、受託者の提案に基づき、委託者が承諾するところによる。
- 3 委託者は、日誌、月報及び年報の内容について、受託者に説明を求め、また、必要な範囲で、受託者が本件業務に関し所持しているその他の資料の提出を求めることができる。
- 4 受託者は善良な管理に務め、事故・故障・誤操作等があった場合は速やかに委託者に報告し、対処すること。

(部分検査)

第27条 委託者は、当該月の受託者の履行を確認するため、当該部分の部分検査を次のとおり実施する。

(1) 書類検査

(2) 検査員の指示する事項

- 2 部分検査後、委託者は部分払の基準に基づく額を受託者に支払う。

(引継事項)

第28条 受託者は、新たに施設の運転管理を行う者に対し、別紙に規定する施設機能報告書を交付することを認め、また新たに施設の運転管理を行う者が施設機能報告書に関して質問をしたときは、適切に回答しなければならない。

(委託者による汚泥処理状況の監視、立入り検査)

第29条 委託者は、随時、自らの費用で、自ら又は本項に基づく検査の適切な実施のために必要な技術力等を有すると認めた機関に委託することにより、汚泥処理状況の監視その他環境計測を行なうことができるものとし、受託者は試料採取を行うほかこれに協力する義務を負う。ただし、委託者は受託者の業務に支障が生じないよう努めなければならないものとし、委託者の過失により受託者に追加費用が発生した場合、当該追加費用を負担するものとする。

- 2 委託者は、随時、自ら又は本項に基づく検査の適切な実施のために必要な技術力等を有すると認めた機関に委託することにより、施設の機能について検査を行なうことができるものとし、受託者はこれに協力する義務を負う。ただし、委託者は受託者の業務に支障が生じないよう努めなければならないものとする。
- 3 委託者(委託者から委託を受けた機関を含む)は、前項の施設機能の検査又は受託者の業務遂行状況について監視を行なうために、受託者に通知をした上で施設へ立ち入ること、また、適宜受託者に説明を求めることができるものとし、受託者は、これに協力するものとする。

(受託者の債務不履行への対応)

第29条の2 委託者は、受託者の業務が、本特記仕様、別紙等に規定する水準を満たしていないと判断される事象が発生した場合、受託者に改善を求めるとともに、必要な場合、業務改善計画書の提出を求めることができる。

- 2 受託者は、前項の改善を求められた日から14日以内(委託者が別途期日を指定した場合は当該期日まで)に改善措置を行うものとする。
- 3 委託者は、受託者による改善が十分になされていないと判断した場合、再度改善を求めることができる。

(回復措置請求)

第30条 第29条に規定する施設機能の評価の結果、改善がなされていないと委託者が判断した場合、委託者は、違反内容を明示した上で、受託者に対して改善計画書の提出を命じることができる。受託者は、改善計画書の提出を命じられてから21日以内に改善計画書を委託者に提出し、委託者の確認を受けるものとする。受託者は確認を受けた改善計画書に従い本件業務を行うものとする。

2 委託者は、前項の期限内に受託者が改善計画書を提出しない場合（改善計画書により、指摘された違反内容を是正することができないと認められる場合を含む）、又は、改善計画書どおりに本件業務が行なわれていない場合、求める措置の内容とその理由を記載した書面により、受託者に施設機能の回復に必要な措置を受託者の負担により行なうことを請求することができる（以下「回復措置請求」という）。

3 受託者は、回復措置請求の全部又は一部に不服がある場合、委託者に対し、前項の書面の交付を受けた後14日以内に不服の内容を記載した書面を提出することにより、回復措置請求の全部又は一部の撤回を求めるものとする。

4 委託者は、前項の書面を受領した後14日以内に、受託者に対して、回復措置請求を撤回するか否かを書面により通知するものとする。

5 前項により撤回をしない旨の通知がなされた場合、受託者及び委託者はそれぞれの主張の根拠となる資料を前項の通知の日から14日以内に相手方に対して提出するものとする。

6 前項によっても意見が一致しない場合、委託者及び受託者は、専門家による仲裁を請求することができる。仲裁人は、委託者及び受託者と利害関係を有せず、かつ本件業務について十分な知識を有するものの中から、委託者及び受託者が1名ずつ選任し、選任された仲裁人が協議により更に1名を選任する。仲裁は、3名の仲裁人による多数決により行うものとする。仲裁に要する費用は自らが選任した仲裁人については各自が負担するものとし、仲裁人により選任された仲裁人については、その主張が認められなかった当事者が負担するものとする。

7 前項による仲裁の結果は、両当事者を拘束するものとする。

8 委託者は、公共の利益のためにやむを得ない事情があると考ええる場合、本条第3項から第5項に規定された手続きがなされ、又は、本条第6項による仲裁がなされている期間においても、回復措置請求を遵守するよう受託者に命じることができる。ただし、本条第3項から本条第5項に規定する手続きにより回復措置請求が不適切であったことが判明した場合、又は、本条第6項による仲裁により回復措置請求が不適切であったと判断された場合、委託者はこれによって受託者に生じた損害を賠償するものとする。

(損害賠償等)

第31条 受託者の責に帰すべき事由により、次の各号のいずれかに該当する事由が生じた場合、受託者は委託者に対して、以下の事由により生じた損害を賠償する責任を負うものとする。

(1) 受託者の責により第19条に定める基準に適合した運転管理が満たされていない場合。

(2) 第24条に規定された維持管理が適切になされないため、本件施設の管理運営に重大な支障が発生した場合。

(3) 前各号の他、受託者の本契約の規定への違反その他受託者の責に帰すべき事由により、委託者に損害が生じた場合。

2 委託者の責に帰すべき事由により、委託者の本契約の規定への違反、その他委託者の責に帰すべき事由により、受託者に損害が生じた場合、委託者は受託者に対して、損害を賠償する責任を負うものとする。

3 受託者の提出した業務提案書に記載された提案が達成されなかったときは、自然災害等の不可抗力により達成されない場合を除き、受託者は委託者の指定する期間内に次の式により算出した違約金を支払う義務を負う。

違約金（税抜き）＝ $A \times (1 - B_2 / B_1)$

A：入札価格から算出される年間の本委託費

B₁：入札時の業務提案書に基づく評価点

B₂：業務提案書の内容が達成できなかった場合の評価点

計算の過程（B₂/B₁）では、小数点以下第4位未満を切り捨てます。

- 4 受託者の責に帰すべき事由により第三者に損害が生じた場合、受託者は当該第三者に対してその損害を賠償する義務を負う。受託者の責に帰すべき事由により委託者が第三者に対して損害賠償義務を負う場合、委託者は受託者に対して求償権を行使することができる。
- 5 委託者の責に帰すべき事由により第三者に損害が生じた場合、委託者は当該第三者に対してその損害を賠償する義務を迫る。委託者の責に帰すべき事由により受託者が第三者に対して損害賠償義務を負う場合、受託者は委託者に対して求償権を行使することができる。

（責任限度）

第32条 受託者が委託者に支払うべき違約金及び損害賠償金は、当該年度の契約金額の10分の1を上限とする。ただし、以下の費用については責任限度を設けない。

- (1) 受託者の故意又は重過失により損害が生じた場合。
- (2) その他に除外理由がある場合。

（委託者による契約解除）

第33条 委託契約約款第36条第1項に定めるほか、受託者について、以下のいずれかに該当する事由が発生した場合、委託者は、受託者に対する通知により直ちに契約を解除することができる。

- (1) 第30条に基づく回復措置請求に正当な理由なく従わない場合。ただし、受託者による不服の申し立てにより同条第3項から第5項に規定する手続きがなされている期間及び同条第6項による仲裁がなされている期間においては、同条8項による請求がなされた場合を除き、回復措置請求に従わないことを理由に解除することはできない。
 - (2) 第35条に違反した場合。
 - (3) 第29条の2第3項により再度改善を求めたにも関わらず改善の見込みがないと、委託者が合理的に判断した場合。
 - (4) 前各号のほか受託者が本契約の規定に違反し、委託者が是正を催告したにもかかわらず、催告した日から14日以内に違反が是正されなかった場合。
 - (5) 破産の申し立てをした場合、又は、第三者により破産の申し立てがなされ、破産宣告がなされた場合。
 - (6) 民事再生手続開始、会社更生手続開始、会社整理開始、特別清算開始若しくはその他法的倒産手続きの開始の申し立てをした場合、又は、第三者によりこれらの手続きの開始の申し立てを受けこれらの手続きが開始された場合。
 - (7) 小切手又は手形の不渡りがあった場合（ただし、2号不渡りを除く）。
 - (8) 本項第5号から第7号に準ずる信用状況の悪化が認められる場合又は本契約等に基づく業務が困難であると合理的に認められる場合。
- 2 第1項の規定にかかわらず、委託者は3か月前までに通知をすることにより、いつでも本契約を終了させることができる。ただし、委託者は受託者に対し、年間の固定費の10分の1に相当する金額を本契約終了後30日以内に補償金として支払うものとする。
- 3 第28条の規定は本条の規定により契約が終了する場合に準用する。また、本条の規定により契約が終了する場合、施設機能の評価を行なう。施設機能の評価の結果、本件施設が維持管理要求水準を満たしていないと委託者が判断した場合、委託者は、受託者に対し、これらの条件を満たすために必要な措置を受託者の負担において行なうことを受託者に対して請求することができる。

4 前項による請求がなされた場合、第30条第3項から第7項の規定を準用するものとする。

(受託者による契約解除)

第34条 受託者の責に帰さない事由により、本件業務の遂行が不可能となった場合、受託者は、委託者に対する通知により、契約を解除することができる。

2 前条第3項及び第4項の規定は本条の規定により契約が終了する場合に準用する。

(表明及び保証)

第35条 受託者は、委託者に対し、本契約締結日現在において、次の各号に掲げる事実を表明し、保証する。

- (1) 受託者による本件業務の遂行が受託者に適用される一切の法令に違反しないこと。
- (2) 公租公課を滞納していないこと。
- (3) 本件業務の遂行に重大な悪影響を及ぼす恐れのある裁判手続又は行政手続が、裁判所又は公的機関において提起又は開始されておらず、また、受託者の知る限りにおいて、そのおそれが生じていないこと。
- (4) 委託者から指名停止の処分を受けていないこと。
- (5) 本契約に関し、受託者が委託者に対して提供した情報がその重要な点においてすべて正確であること。

2 委託者は、受託者に対し、本契約締結日現在において、次の各号の事実を表明し、保証する。

- (1) 委託者が受託者に交付した書面が、重要な点においてすべて正確であること。
- (2) 議会の議決そのほか本契約の締結に必要な手続をすべて完了していること。

3 前2項に規定された事項に変更が生じた場合、相手方に対して直ちに通知するものとする。

(委託内容の変更)

第36条 法令の変更、技術の革新、設備の増減、その他の理由が生じたときは、委託者又は受託者は、委託内容の変更をすることができる。

2 前項に規定する委託内容の変更や変更日については、委託者と受託者が協議して定める。

(委託費等の変更)

第37条 委託費が合理的に推測される原価に比して著しく不相当となったとき、又は著しく不相当となることが合理的に予見される場合は、委託者又は受託者は、委託費の変更を請求することができる。

2 前項に規定する委託費の変更額や変更日等については、委託者と受託者が協議して定める。

(受託者の効率化等の取り組みに対するインセンティブ)

第38条 受託者は、本件施設の運転管理上の効率化に資する投資を伴う取り組みについて、委託者に提案することができる。

2 委託者は、前項による受託者の投資を伴う取り組みにより、委託者が負担する費用が縮減された場合、契約末日までにわたり、縮減額の75%相当分を年度末の委託費に上乗せして受託者に支払うものとする。ただし、受託者が、委託者が負担する費用が縮減された理由が受託者の投資を伴う取組に起因することを客観的なデータ等によって証明できた場合に限る。

3 前項の投資は受託者が負担する。

第38条の2 委託者は、第26条第1項から第3項までの規定に基づき提出を受けた受託者の業務内容について半期に1度評価を実施し、優れたものとして委託者が認めた場合に、受託者に確認の上、

当該業務内容を市のホームページ等において公表できる。

(不可抗力)

第39条 暴風、洪水、高潮、地震、地滑り、落盤、火災、争乱、暴動、その他通常の予想を超えた自然的もしくは人為的な事象であって、委託者及び受託者の責に帰すことができない事由により、本件施設の運営が著しく困難となった場合又は本件施設に損傷を及ぼす可能性が生じた場合、受託者は、委託者の指示に従うほか、施設への被害、業務への影響を軽減するために合理的な努力を行う義務を負うものとする。これにより発生する費用は、委託者の負担とする。ただし、受託者の故意又は重過失によって要した費用が増加した場合は受託者の負担とする。

2 委託者は、前項に規定する本件施設の損傷により、本件業務を行なうことができなかつた期間の委託費については、受託者が契約を維持するために要した費用、及び履行の一時停止に伴う増加費用について、受託者に支払うものとする。

3 本件施設の損傷により委託内容を変更する必要がある場合、委託者は、必要である範囲内において、委託内容を変更することができる。また、本件施設の損傷により本契約の継続が著しく困難である場合、委託者は直ちに本契約を解除することができるものとする。

4 前項の委託内容の変更又は本契約の解除により生じた費用については、委託者の負担とする。

(再委託)

第40条 受託者は、本件業務の全部を一括して、第三者に請け負わせてはならない。また、本件業務の主要業務（濃縮・脱水）を、第三者に請け負わせてはならない。

2 受託者は、事前に委託者の書面による承認を得て、本件業務の一部を第三者に請け負わせることができる。委託者は合理的理由がない限り、承認を拒絶してはならない。

(雑則)

第41条 受託者は、本件業務の実施にあたり、別紙に示す関連法令等を遵守する。

- 第1 対象施設
- 第2 業務範囲
- 第3 事業実施計画
- 第4 有資格者に関する条件
- 第5 設備の概要及び運転方法等
- 第6 調達物品の内容
- 第7 軽微な修繕等の内容
- 第8 維持管理業務
- 第9 引継事項
- 第10 業務日誌、月報及び年報等の記載内容
- 第11 環境計測
- 第12 LANの構築
- 第13 委託費の算出方法
- 第14 改善を求める事態
- 第15 遵守すべき関連法令、条例等

第1 対象施設

委託の対象となる施設は、次のとおりである。

1 対象施設及び所在地

北部汚泥資源化センター	横浜市鶴見区末広町1丁目6番地の1
都筑水再生センター送泥施設	横浜市都筑区佐江戸町25番地
港北水再生センター送泥施設	横浜市港北区大倉山七丁目40番1号
北部第一水再生センター送泥施設	横浜市鶴見区元宮二丁目6番1号
神奈川水再生センター送泥施設	横浜市神奈川区千若町1丁目1番地
各送泥設備貯留槽	
送泥管設備	上記所在地を連絡する敷設場所

2 処理施設の概要

(1) 北部汚泥資源化センター

ア 受泥設備

(ア) 受泥槽	(1,500m ³ /槽)	4槽
(イ) 脱臭設備(ろ床、活性炭)		1式

イ 汚泥貯留設備

(ア) 重力濃縮タンク	(1,256m ³ /槽)	8槽
(イ) 脱臭設備(受泥の脱臭設備にて処理)		

ウ 濃縮設備

(ア) 遠心濃縮機	(100m ³ /時)	4台
(イ) ベルト濃縮機	(100m ³ /時)	2台
(ウ) 薬注設備		1式
(エ) し渣分離設備(分離機、脱水機、空気搬送機)		1式
(オ) 脱臭設備(ろ床、活性炭)		1式

エ 消化タンク設備

(ア) 消化タンク	(6,800m ³ /槽)	4系列(12槽)
-----------	---------------------------	----------

オ 脱硫設備

(ア) 吸収塔・再生塔	(50,000Nm ³ /日・基)	2基
(イ) 脱水機(フィルタープレス、0.4MPa×4.5m ³ /時以上)		1基

カ 消化ガス設備

(ア) 乾式ガスホルダー	(8,000m ³ ・2.45kPa)	2基
(イ) 中圧タンク(球形)	(2,200m ³ ・0.97MPa)	2基
(ウ) ガス圧縮機(スクリュウ式)	(1,200Nm ³ /時)	3台
(エ) 消化ガス安全燃焼装置		2基

キ 脱水設備

(ア) 脱水機	(遠心脱水機 50m ³ /時)	4台
(イ) 薬注設備		1式
(ウ) 搬送設備		1式
(エ) 脱臭設備(活性炭)		1式

ク ガス発電設備

ガス発電設備の機械設備、電気設備の運転管理は、PFI事業者による。なお、6号機の運転管理(運転監視、日常点検、軽微な修理等)は、本委託に含む。

(ア) 消化ガスエンジン・発電機	(900kW) … PFI事業	5台(1～5号機)
(イ) 消化ガスエンジン・発電機	(900kW)	1台(6号機)

ケ 分離液貯留設備

(ア)	分離液貯留槽	(1,500m ³ /槽×1)	1式
(イ)	返送ポンプ(北一へ)	(2.4m ³ /分)	2台
(ウ)	返送ポンプ(分離液初沈・北二へ)	(5.9m ³ /分)	2台
(エ)	返送ポンプ(神奈川へ)	(9.6m ³ /分)	2台
(オ)	脱臭設備(ろ床、活性炭)		1式
コ	沈砂・スクリーンかす洗浄設備		
(ア)	スクリーンかす洗浄設備	(2.5m ³ /時)	2系列
(イ)	沈砂洗浄設備	(4m ³ /時)	2系列
(ウ)	洗浄排水処理設備・脱臭設備		1式
(エ)	洗い砂ストックヤード		1式
サ	分離液処理設備(13,500m ³ /日)		
(ア)	最初沈殿池(分配槽)	(700m ³ /槽)	6槽
	(下記(キ)の凝集沈殿設備稼働後は2槽)		
(イ)	反応タンク設備(修正Bardenpho法)		3系列
(ウ)	最終沈殿池設備		6池
(エ)	送風機設備	(多段ターボブロワ220Sm ³ /分)	3台
(オ)	脱水設備	(遠心脱水機 50m ³ /時)	3台
(カ)	ポリ塩化アルミニウム(PAC)注入装置		1式
(キ)	凝集沈殿設備(令和5年度稼働予定)	(700m ³ /槽)	3槽
シ	高圧・低圧電気設備		1式
ス	制御・監視設備		1式
セ	付帯設備		1式
(2)	水再生センター等送泥施設		4箇所
ア	都筑水再生センター		
(ア)	汚泥貯留槽	(130m ³ /槽、578m ³ /槽)	各2槽
(イ)	送泥ポンプ	(5.0m ³ /分、3.2m ³ /分×2段)	4台
(ウ)	ピグ発射装置	(φ300)	1式
イ	港北水再生センター		
(ア)	汚泥貯留槽	(380m ³ /槽)	4槽
(イ)	送泥ポンプ	(17m ³ /分、4.3m ³ /分)	各2台
(ウ)	ピグ発射装置	(φ300)	1式
ウ	北部第一水再生センター		
(ア)	汚泥貯留槽	(275m ³ /槽×3、215m ³ /槽×2)	5槽
(イ)	送泥ポンプ	(23m ³ /分、5.5m ³ /分)	各2台
エ	神奈川水再生センター		
(ア)	汚泥貯留槽	(1,352m ³ /槽)	4槽
(イ)	送泥ポンプ	(9.6m ³ /分、3.5m ³ /分×2段)	各2台

(3) 送泥管路設備（予定）

点検区間	管径	距離	空気弁	泥吐き弁	仕切弁
都筑水再生センター～ 港北水再生センター	φ 450	6,010 m	14個	8個	6個
都筑水再生センター～ 神奈川水再生センター（1番線）	φ 300	11,810 m	11個	2個	4個
都筑水再生センター～ 神奈川水再生センター（2番線）	φ 300	8,004 m	13個	13個	2個
港北水再生センター～ 北部第一水再生センター	φ 600	7,680 m	47個	12個	15個
北部第一水再生センター～ 北部汚泥資源化センター	φ 300	4,600 m	14個	6個	7個
北部第一水再生センター～ 北部汚泥資源化センター	φ 700	4,950 m	32個	1個	7個
神奈川水再生センター～ 北部汚泥資源化センター	φ 450	5,030 m ×2	10個	4個	9個
港北水再生センター～ 神奈川水再生センター	φ 300	6,910 m	13個	8個	3個
合 計		63,830 m	154個	54個	53個

注：佐江戸・太尾線・・・・・・都筑水再生センター～港北水再生センター
 佐江戸・千若線・・・・・・都筑水再生センター～神奈川水再生センター
 太尾・元宮線・・・・・・港北水再生センター～北部第一水再生センター
 元宮・末広線・・・・・・北部第一水再生センター～北部汚泥資源化センター
 千若・末広線・・・・・・神奈川水再生センター～北部汚泥資源化センター
 太尾・千若線・・・・・・港北水再生センター～神奈川水再生センター

第2 業務範囲

受託者の行う業務範囲のうち、北部汚泥資源化センターにかかる業務については、委託者が行う部分を除いたすべての業務とする。委託者が行う部分は、各施設の年間運転基本計画の策定、施設のオーバーホール・補修及び更新の計画策定から実施、下水道法に定める下水道管理者が行うべき業務、産業廃棄物（シロキサン吸着剤を除く）の運搬及び処分、電力の調達（電力会社及び市資源循環局との契約等）、水道及びガスの調達、その他下水道管理者が行うべき管理業務である。なお、受託者が行う業務を例示すると、次のとおりであるが、これがすべてではない。

- 1 送泥から分離液処理設備の処理に必要な運転操作、監視、汚泥日常試験分析
- 2 電気設備、機械設備、建築設備等の日常的な保守、点検及び点検によって発見された異常箇所等について、定常状態に復帰させるために行う調整及び軽微な修繕業務
- 3 電気設備、機械設備、建築設備等の機能を保つために必要な消耗品の交換及び清掃等
 ＊消耗品とは、ベルト、オイル、パッキン等通常の運転において消耗するもの又は蛍光灯等
 等で、容易に交換可能なものをいう。
- 4 電気設備、機械設備、建築設備等に係る故障等発生時の原因追求と一時的対応等
- 5 別紙第3に規定する事業実施計画書の作成
- 6 別紙第8に規定する維持管理業務
- 7 別紙第9に規定する引継事項の作成

- 8 別紙第10に規定する報告の作成及び提出
- 9 別紙第11に規定する遵守すべき関係法令に基づく環境計測（排気ガス等）
- 10 別紙第12に示すLANの構築
- 11 委託者の行う見学者対応への協力
- 12 委託者の業務分析等に必要データの提供
- 13 委託者との定期的な打合せ、安全パトロールの実施等
- 14 委託者を行う地震等の各種訓練
- 15 環境対策等の維持管理に必要な協力
- 16 運転に必要なユーティリティー（薬品、燃料、油脂、材料、備消耗品等）の調査及び調達
- 17 ユーティリティー（薬品、燃料、油脂、材料、備消耗品、電力、水道、都市ガス等）の管理及び調整
- 18 地震発生時等の施設緊急点検の実施（送泥施設、送泥管管路を含む）
- 19 設備更新にあたっては、更新前の業務は更新後も引き継ぐものとする。
- 20 BCP計画の策定

第3 事業実施計画

事業実施計画書は、日本工業規格A4版により作成し、原則としてA4又はA3用紙とすること。事業実施計画書を構成する各諸事項の作成要領は、次のとおりとする。

1 実施方針

下水道施設の重要性に鑑み、その目的を達成するための委託業務における管理思想、業務ごとの基本方針及びその概要等について、委託業務に対する姿勢が把握できるよう記載すること。

2 人員体制

運転管理業務を遂行する上で必要な組織及び体制について、現場組織、業務分担、緊急時体制、その他業務の履行に要する組織・体制を、その目的と系統及び分担等が明確に把握できるよう記載すること。

3 安全管理体制

事故、災害等を未然に防止し、安全に委託業務を遂行するための安全衛生管理に係わる作業基準、安全衛生に関する計画及び組織体制について、基準、要領、計画等を具体的に記載すること。

4 点検計画

安全で安定的に汚泥を処理するための運転計画や設備点検、分析等について、年間を通じて各業務計画が把握できるよう記載すること。

5 施設管理計画

施設を安定的に維持運営していくための自主管理基準等運転指標や各施設の運転方法及び要点（ポイント）、設備点検の内容・点検頻度・点検要領、分析の内容・頻度、設備機器ごとの点検内容・点検頻度・点検要領、物品管理の方法、要領等その他必要な事項について、具体的に記載すること。

6 緊急時等への対応

施設に事故が発生した場合その他緊急の場合の対処手順を、具体的に記載すること。

以下のような場合について、各々記載する。

- (1) 施設の事故等による汚泥・薬品の異常流出、運転停止等
- (2) その他、自然災害等の不可抗力時の対応

第4 有資格者に関する条件

本件維持管理にあたり必要な有資格者は次のとおりである。

(有資格者は原則として正副2名以上配置する)

番号	資格名	日勤者	交代勤務者(各班)	計(名)
1	3種下水道技術検定	2	1	6以上
2	危険物取扱者(乙種)	2		
3	ガス溶接作業者(技能講習修了)	2		
4	アーク溶接特別講習修了者	2		
5	酸素欠乏・硫化水素危険作業主任者	2		
6	玉掛技能講習修了者	2		
7	特定化学物質等作業主任者	2		
8	電気工事士(1種)	1		
9	電気工事士(2種)(又は電検3種)		1	4以上
10	毒物劇物取り扱い責任者	2		
11	ショベルローダー等運転技能講習修了者	2		
12	研削砥石の取替等の業務に係る特別教育修了者	1		
13	普通自動車運転免許	2	1	6以上
14	フォークリフト運転技能講習修了者	2		
15	エネルギー管理士	1		

※ 休祭日も3種技術検定1名は確保すること。

※ 現場責任者(総括責任者)は、3種下水道技術検定以上の有資格者とする。

※ 正副2名以上としているものについては、2名同時に不在とならないようにすること。

※ エネルギー管理士は常駐をもとめないものとする。

第5 設備の概要及び運転方法等

北部汚泥資源化センターの設備概要及び運転の内容、留意点を次に示す。具体的な運転手法については、別途施設機能報告書掲載の運転マニュアルによる。

1 受送泥設備

(1) 送泥設備

北部方面4水再生センターの調整汚泥を送泥ポンプ等により当センターに送泥する。

送泥管総延長 約63km

送泥管口径 $\phi 300 \sim 700 \text{ mm}$

送泥ポンプの吐出量 $3.2 \sim 23.0 \text{ m}^3/\text{分}$

(2) 受泥設備

各水再生センターより送泥された汚泥を受け入れる設備で、汚泥は受泥槽に投入する。

受泥槽 $1,500\text{m}^3 \times 4 \text{ 槽}$

送受泥設備については、委託者の指示するスケジュールによる運転とし、詳細については別途指示する。

(3) 運転に当たっては、送泥管詰まり、管内のガス発生を防止するために適正に管内洗浄とエア抜き作業を実施すること

2 濃縮設備

受泥汚泥は、重力濃縮タンク及び汚泥受槽からしき分離機(目開5ミリ)を通過し、その後機械

濃縮設備に供給する。遠心濃縮機及びベルト濃縮機により濃縮し、固形物濃度を高め減量を図る。なお、濃縮分離液及びし渣脱水分離液は、分離液処理設備で処理し、北部第二水再生センターで再処理される。

遠心濃縮機	処理能力	100 m ³ /時×4基
ベルト濃縮機	処理能力	100 m ³ /時×2基
10系重力濃縮タンク		1,256 m ³ ×4槽
20系重力濃縮タンク		1,256 m ³ ×4槽
しき分離機・脱水機		210 m ³ /時×4基

※ ベルト濃縮機の固形物量は、受泥汚泥固形物量の35%以上（履行期間を通じた平均）を目標とする。

- (1) 運転に当たっては、遠心効果、汚泥供給量、凝集剤添加率等を事前に適正に設定し、濃縮機負荷、濃縮汚泥濃度、分離液濃度等が基準値内に納まるよう適正に処理する。
- (2) 適宜内部洗浄等を行ない、機器寿命延命化、分離液濃度の改善を図る。
- (3) 分離液は、分離液処理設備で処理し水再生センターへ返送しているため、水質監視に注意する。

3 汚泥消化設備

機械濃縮汚泥を嫌気性消化(36℃中温消化)により有機物を分解し、安定化及び固形物の減量化を行なうものである。

運転に当たっては、所定の消化日数(約30日)、温度等に留意し、最適な消化が達成できるよう実施する。また、攪拌機の運転トラブルによる消化タンク内の発泡現象を伴う汚泥流出事故が発生しないように管理する。

卵形消化タンク	6,800 m ³ ×12槽
スパイラル式熱交換器	12.54×10 ⁵ MJ/時×24基

4 消化ガス脱硫設備

消化ガス中の硫化水素を除去し、硫黄を回収する設備である。

吸収液のSS、pHに留意し運転を行なう。また、回収した硫黄の場外搬出(トラックへの積み込み)に必要なフォークリフト等は本委託に含まれる。

湿式脱硫装置(タカハックス法)	処理量(日最大) 70,000 Nm ³ /日
フィルタプレス	0.4MPa×4.5m ³ /時 以上×1基

5 消化ガス貯留設備

消化タンクで発生した低圧ガスは、脱硫後低圧ガスホルダに貯留し、ガスコンプレッサにて昇圧し、中圧ガスホルダに貯留する。

低圧ガスホルダ	8,000m ³ (幾何容量)×2基
中圧ガスホルダ	2,200m ³ (幾何容量)×2基
ガスコンプレッサ	1,200Nm ³ /時 ×3基

- (1) 運転に当たっては、低圧ドレントラップの管理に留意する。
- (2) 中圧ドレントラップの点検時にオイルに注意すること。
- (3) デミスターの洗浄を実施すること。

6 ガス発電設備

発生消化ガスを燃料としてガスエンジンを稼働させ、発電するものである。排熱は、消化タンクの加温等に利用している。6号機(900kW)を除いてPFI事業者の管理である。

ガスエンジン	952 kW×5基(消化ガス発電PFI事業者)、952kW×1基
発電機	900 kW×5基(消化ガス発電PFI事業者)、900kW×1基

- (1) ジャケット水及び温水の水質管理には十分注意を払うこと。

- (2) 各機器の具体的な運転は、横浜市生活環境の保全に関する条例の基準による。
- (3) ガス発電設備の機械設備、電気設備において、受託者の管理と消化ガス発電PFI事業者の間の取合点は次のとおりである。
- ア 電力の取合点は発電機棟1階汚泥配電室の電力量計測盤、ガス発電受電盤の盤内ケーブル接続端子とする。
- イ 消化タンク加温用温水供給の取合点は、冷水タンク出入り口の第1フランジとする。
- ウ 空調及び給湯用熱源蒸気の場合の取合点は横浜市が設置する熱交換器出入り口の第1フランジとする。
- エ 空調及び給湯用熱源温水の場合の取合点は温水槽出入り口の第1フランジとする。
- オ 消化ガスの取合点は、発電機棟入口緊急遮断弁とする。

7 汚泥脱水設備

(1) 消化脱水設備

消化した汚泥を遠心脱水機により脱水し、減量を図る。脱水汚泥は、搬送設備により焼却炉設備・燃料化設備へ送る。

遠心脱水機 処理能力 50m³/時×4基

ア 運転に当たっては、脱水汚泥含水率、凝集剤添加率、分離液濃度、投入汚泥濃度を考慮し、差速、薬品流量等の設定を適宜行なうこと。

なお、脱水汚泥含水率は81%以下を目標とする。

イ 北部汚泥資源化センターに集約される汚泥は、汚泥中のリン濃度が高い状態にあり、かつ年々増加傾向にあるため、分離液のリン濃度抑制対策としてポリ硫酸第二鉄等の使用量の調整を適正に行うこと。

なお、消化脱水に使用するポリ硫酸第二鉄は、年間平均注入率は800ppmを目標とする。

ウ 脱水分離液はMAPが発生し、ポンプ配管を閉塞させやすいので十分注意し、適宜、除去作業等を実施すること。

エ 適宜内部洗浄を行ない、機器寿命延命化を図る。

(2) 分離液脱水設備

分離液処理施設で発生する余剰汚泥を脱水機で脱水し、減量を図る。搬送設備により焼却炉設備へ送る。

遠心脱水機 処理能力 50m³/時×3基

ア 運転に当たっては、脱水汚泥含水率、凝集剤添加率、分離液濃度、投入汚泥濃度を考慮し、薬品流量等の設定を適宜行なうこと。

なお、脱水汚泥含水率は79%以下を目標とする。

イ 適宜内部洗浄を行ない、機器寿命延命化を図る。

- (3) 脱水汚泥搬送設備の機械設備、電気設備において、汚泥処理・有効利用PFI事業者との間の取り合い点は、「横浜市北部汚泥資源化センター汚泥処理・有効利用事業要求水準書」の記載内容に従うものとする。

8 沈砂スクリーンかす洗浄設備

各水再生センター、ポンプ場の沈砂池で除去された沈砂、スクリーンかすを洗浄する設備である。沈砂、スクリーンかすとも最終処分可能なよう良好に処理すると共に、沈砂からは販売可能な洗い砂を回収するよう運転管理を行なう。

沈砂洗浄設備 処理能力 4.0m³/時×2基

スクリーンかす洗浄設備 処理能力 2.5m³/時×2基

- (1) 委託者の指示するスケジュールによる運転とし、沈砂、スクリーンかすの搬入等の詳細については別途指示する。

- (2) 洗い砂のセンター内運搬（屋内排出ヤードから屋外ストックヤードまで）や販売時の積み込み作業をホイロード等で行うこと。
- (3) 洗浄後の沈砂、スクリーンかすは、運搬業者と連絡を取り合い、搬出量やスケジュールを確認して確実に搬出を行うこと。

9 分離液貯留設備

濃縮分離液及び脱水分離液は、分離液貯留槽で調整し、分離液混合水として分離液処理設備へ送水する。

10 脱臭設備

本設備は、各汚泥処理設備より発生する臭気を脱臭するもので、受泥棟、機械濃縮棟、脱水機棟、汚泥ケーキ搬送棟、沈砂スクリーンかす洗浄棟等を対象としたものである。

各機器の具体的な運転は、横浜市生活環境の保全に関する条例の基準による。

受泥棟	ろ床式、活性炭式
第2受泥槽	ろ床式、活性炭式
機械濃縮	ろ床式、活性炭式
脱水機棟	活性炭式
汚泥ケーキ搬送棟	活性炭式
沈砂スクリーンかす洗浄棟	活性炭式
分離液脱水機棟	ろ床式、活性炭式
分離液処理施設	ろ床式、活性炭式

11 分離液処理設備

濃縮設備及び脱水設備の分離液等を処理する設備である。処理後北部第二水再生センターへ返流しているので、水質管理に十分注意すること。また、分配槽等にはスカムが堆積しないように管理すること。

最初沈殿池	6 槽 (凝集沈殿設備稼働後は 2 槽)
反応タンク（修正Bardenpho法）	3 系列
最終沈殿池	6 池
送風機	多段ターボブロワ220 Sm ³ /分×3 基
脱水機	遠心脱水機50 m ³ /時×3 基
PAC注入装置	1 式
凝集沈殿設備（令和5年度稼働予定）	700 m ³ /槽×3 槽

- (1) 脱水機の運転については、余剰汚泥のみを対象とし、前項7-(2)分離液脱水設備に準じる。
- (2) 分離液処理については、第19条のT-P処理水質基準を満たすためPACを常時、適量注入するものとする。
- (3) 分離液処理設備については、年に1度設備内を可能な範囲で空にし、設備全体の点検を行うこと。

第6 調達物品の内容

1 燃料

- (1) ガソリン（送泥点検車等）
- (2) 軽油（ホイロード用）

2 薬品

- (1) 苛性ソーダ25% (脱臭装置薬液調整用、脱硫装置反応液調整用)
- (2) 高分子凝集剤 (消化脱水設備用、機械濃縮設備用、分離液脱水設備用)
- (3) ポリ硫酸第二鉄 (消化脱水設備MAP用、分離液脱水設備MAP用)
- (4) ポリ塩化アルミニウム (分離液処理水用は委託者支給)
- (5) 脱酸剤、清缶剤 (ボイラー等)
- (6) 水処理剤 (冷却水処理用)
- (7) 脱硫剤 (湿式脱硫用)
- (8) 活性炭 (脱臭用)
- (9) シロキサン吸着剤
- (10) その他

3 油脂

- (1) 潤滑油 (各機器管理用)
- (2) グリス (各機器管理用)

4 材料

- (1) 機器用消耗品 (ろ布、Vベルト、フィルター、Oリング、ガスケット等)
- (2) 機器用交換部品 (ロータ、ステータ、ローラ、軸受、シリンダー等)
- (3) 各種鋼材類 (配管、継ぎ手、ボルトナット、板材等)
- (4) 各種電気部品 (コネクタ、電極、スイッチ類、リレー、各種センサー類等)
- (5) 小規模の機器 (弁、モータ、ポンプ、減速機、ストレーナ等)
- (6) ガス発電設備の材料 (点火プラグ、エアフィルタ、クランク軸セット、ウエストゲート弁等)

5 備・消耗品

- (1) 各種工具
- (2) 事務用品 (帳票用紙、記憶媒体、ファイル、トナー、テープ、計量伝票等)
- (3) 消耗品 (接着剤、塗料、溶接棒、工具刃等)
- (4) 電気器具 (バッテリー、乾電池、蛍光ランプ、コード、投光器等)
- (5) 安全用品 (土嚢袋、オイルマット、ホース、はしご、鍵、オイルフェンス等)
- (6) ガス発電設備の備・消耗品 (Vベルト、記録機器インク、帳票用紙等)

第7 軽微な修繕等の内容

- 1 機器類のチェーン、ベルト、シール部品、軸受等の交換
- 2 配管、弁類の補修、交換、塗装等
- 3 ポンプ、ファン、電動機等老朽機器の取り替え (ただし小型のものに限る)
- 4 架台、歩廊等の交換、塗装等
- 5 制御機器、測定機器類の部品交換、調整等
- 6 制御基板、電気部品等の取り替え
- 7 建築物、建築設備の修理
- 8 場内道路、排水管等の修理
- 9 送泥管用マンホールの修理及び道路補修

第8 維持管理業務

受託者が行う施設の維持管理業務の範囲は次のとおりである。業務は毎年実施し、詳細仕様は別途閲覧資料に示す。また、運営管理業務の内容は、本市が行っていたレベルと同様なものとする。

送泥管保守点検業務
庁舎清掃業務
エレベータ設備保守点検業務
緑地管理業務
防災設備保守点検業務
飲料水用受水槽点検清掃業務
冷却塔用水等レジオネラ属菌水質検査業務
排ガス測定器保守点検業務
受泥設備等濃度計保守点検業務
ホップスケール等保守点検業務
電気設備保守点検業務
汚泥受配電設備等遮断器保守点検業務
電子計算機設備等保守点検業務
送泥施設小型演算制御装置等保守点検業務
排出ガス等測定業務
汚泥脱水設備等脱臭用活性炭再生業務
脱硫設備吸収塔充填材再生業務（性能低下時）
消化ガス発電設備保守点検業務
空調設備点検業務

第9 引継事項

受託者は運営期間を通じて、引継ぎ事項を記載した施設機能報告書（書面及び電子情報）を作成する。同報告書は、対象施設固有の運転管理、点検上の留意点を次の受託者が把握できるような内容とする。次の項目に沿って記載すること。

- 1 主要機器の仕様について
- 2 機器運転パラメータとその一般的な設定値
- 3 設備の運転に使用するユーティリティ、燃料等のデータ実績値
- 4 主要機器の補修履歴
- 5 設備全体としての劣化状況
- 6 頻繁に起こる故障とそれに対する対処法
- 7 運転マニュアル

第10 業務日誌、月報及び年報等の記載内容

- 1 各設備共通で該当するものは次のとおりである。
 - (1) 運転日誌、日報、月報、年報
 - (2) 機器稼働時間表
 - (3) 給油報告書
 - (4) 日常点検表、月点検表
 - (5) 低圧機器絶縁抵抗測定表（年1回）
 - (6) 予備品リストチェック表（6か月ごと）
 - (7) 薬品・危険物貯留設備点検表（毎月）

- (8) 故障報告書(随時)
- (9) 建築付帯設備点検表(隔月)
- (10) 振動計測報告書(隔月)
- (11) 安全点検・防火管理表
- (12) 作業予定表・実績表

2 上記の他、各設備ごとに記載するものは次のとおりである。

- (1) 受送泥設備
 - ア 送泥パイプライン点検報告書
- (2) 機械濃縮設備
 - ア 流入弁汚泥ライン配管点検表
 - イ 脱臭設備点検表(ろ床、活性炭)
 - ウ 機械濃縮振動計測記録(遠心濃縮機)
 - エ 濃度計点検表
- (3) ガス発電設備
 - ア ジャケット水水質状況表
 - イ ガス発電補給薬品記録・中圧設備補給薬品記録
- (4) 消化タンク設備
 - ア 消化タンク攪拌機点検記録表
- (5) 脱硫設備
 - ア 脱硫設備硫化水素等測定記録
 - イ 補給薬品記録
- (6) ガス貯留設備
 - ア 補給薬品記録
- (7) 沈砂・スクリーンかす洗浄設備
 - ア 脱臭設備点検表
- (8) 脱水・搬送設備
 - ア 酸素・硫化水素可燃性ガス測定記録
 - イ 脱水機振動測定記録
- (9) 分離液処理設備
 - ア 各池点検(チェーン、スプロケット等)摩耗調査記録
 - イ ブロワ点検記録
 - ウ 機械式散気装置、攪拌機点検記録
 - エ 脱水機振動測定記録
- (10) その他
 - ア 月例危険物倉庫点検表
 - イ 地震時施設点検報告書
 - ウ 勤務予定表
 - エ その他必要なもの

3 上記の内容は電子ファイルで作成し、ネットワークで委託者が随時確認できること。

第11 環境計測

対 象	回 数	項 目	計測方法
分離液処理施設流入水	2回/週 (T-N、T-P、 BODは1回/週) 本市測定	pH SS COD T-N T-P BOD アンモニア性窒素	JIS K 0102(2013)12.1 昭和46年環境庁告示59号 付表9 JIS K 0102(2013)17 JIS K 0102(2013)45.2 JIS K 0102(2013)46.1.1 及び46.3.1 JIS K 0102(2013)21 及 び32.3 JIS K 0102(2013)42.5
分離液処理施設処理水 (北部第二水再生 センター)	2回/週 (T-N、T-P、 BODは1回/週) 本市測定	pH SS COD T-N T-P BOD アンモニア性窒素 他に水温、透視度、 亜硝酸窒素、硝酸性窒 素、リン酸イオン態リン	JIS K 0102(2013)12.1 昭和46年環境庁告示59号 付表9 JIS K 0102(2013)17 JIS K 0102(2013)45.2 JIS K 0102(2013)46.1.1 及び46.3.1 JIS K 0102(2013)21及び 32.3 JIS K 0102(2013)42.5 他
分離液処理施設 水質分析	本市測定	最初沈殿池流出水、反応 タンクの水質管理に関わ る項目	
汚泥精密試験	本市測定		
6号消化ガス発電機 排出ガス濃度	2回/年	SOx NOx O ₂ ばいじん 排ガス量他	JIS K 0103 JIS K 0104 JIS K 0301 JIS Z 8808 マノメータ
洗砂・洗砂利	2回/年 本市測定	埋立処分に係る判定基準 (総理府令第5号他)の 各項目	昭和49年環境庁告示第13 号

汚泥日常試験分析項目

分析項目		回数	測定方法
機械濃縮機供給汚泥	pH	2日/週	JIS K 0102(2016)3.22
	蒸発残留物		下水道試験方法(2012)5.1.6
	強熱減量		下水道試験方法(2012)5.1.8
機械濃縮機分離液	pH	2日/週	JIS K 0102(2016)3.22
	浮遊物質		昭和46年環境庁告示59号付表9
濃縮汚泥（消化タンク投入汚泥）	pH	2日/週	JIS K 0102(2013)12.1
	蒸発残留物		下水道試験方法(2012)5.1.6
	強熱減量		下水道試験方法(2012)5.1.8
消化汚泥（10系）	pH	1日/週	JIS K 0102(2016)3.22
	蒸発残留物		下水道試験方法(2012)5.1.6
	強熱減量		下水道試験方法(2012)5.1.8
消化汚泥（20系）	pH	1日/週	JIS K 0102(2016)3.22
	蒸発残留物		下水道試験方法(2012)5.1.6
	強熱減量		下水道試験方法(2012)5.1.8
消化汚泥（30系）	pH	1日/週	JIS K 0102(2016)3.22
	蒸発残留物		下水道試験方法(2012)5.1.6
	強熱減量		下水道試験方法(2012)5.1.8
消化汚泥（40系）	pH	1日/週	JIS K 0102(2016)3.22
	蒸発残留物		下水道試験方法(2012)5.1.6
	強熱減量		下水道試験方法(2012)5.1.8
消化ガス（発生ガス） （10系、20系）	硫化水素	1日/週	下水道試験方法(2012)5.5.3
消化ガス（脱硫ガス） （10系、20系）			下水道試験方法(2012)5.5.3
消化ガス脱硫塔（循環液） （10系、20系）	pH	1日/週	JIS K 0102(2016)3.22
	アルカリ度		下水道試験方法(2012)5.1.13
消化脱水機供給汚泥	pH	1日/週	JIS K 0102(2016)3.22
	蒸発残留物		下水道試験方法(2012)5.1.6
	強熱減量		下水道試験方法(2012)5.1.8
消化脱水機脱水ケーキ	蒸発残留物	1日/週	下水道試験方法(2012)5.1.6
	強熱減量		下水道試験方法(2012)5.1.8
消化脱水機分離液	pH	1日/週	JIS K 0102(2016)3.22
	浮遊物質		昭和46年環境庁告示59号付表9
分離液脱水機供給汚泥	pH	1日/週	JIS K 0102(2016)3.22
	蒸発残留物		下水道試験方法(2012)5.1.6
	強熱減量		下水道試験方法(2012)5.1.8
分離液脱水機脱水ケーキ	蒸発残留物	1日/週	下水道試験方法(2012)5.1.6
	強熱減量		下水道試験方法(2012)5.1.8
分離液脱水機分離液	pH	1日/週	JIS K 0102(2016)3.22
	浮遊物質		昭和46年環境庁告示59号付表9

その他運転管理に必要な水質分析

第12 LANの構築

情報の共有化を図るため、各設備と中央制御室各1台及び管理事務所2台をLANケーブルで接続し、各設備の現況、運転マニュアル、故障報告、業務日誌、月報及び年報等の情報がデータベース化され、各所で常時把握できるようにすること。

第13 委託費の算出方法

1 運転管理基準の連続超過による減額

分離液処理施設処理水の水質が特記仕様書第19条に定める基準を1項目でも満足していない状態が3か月連続している場合（月平均で判定する）、当該月の委託費は、1か月分の委託費の9/10とする。

2 汚泥量（本市算定方法による固形物量、以下「汚泥量」という。）による調整

委託者は、3月の部分検査においては、1年間に流入した総汚泥量を算出する。その結果、第21条第5項に規定する当初の想定外の理由により同項に定める流入汚泥の予定量から2.5%以上の差がある場合は、高分子凝集剤及びポリ硫酸第二鉄について3月分の委託費を以下の算式により調整する。

$$\begin{aligned} \text{(3月分の委託費)} &= \{ \text{委託費} - (\text{当該年度の2月までの累積委託費}) \} + \\ &\quad \text{(高分子凝集剤相当額} + \text{ポリ硫酸第二鉄相当額)} \{ \text{汚泥量} / \text{流入汚泥予定量} - 1 \} \end{aligned}$$

3 賃金又は物価の変動に基づく調整

受託者は、特記仕様書第37条に定める賃金水準及び物価水準として委託者と合意した指標について調査し、毎年9月末までに委託者に報告する。なお、賃金水準及び物価水準が一定期間にわたり変動したと認められる場合に金額を変更することを基本とする。

第14 改善を求める事態

特記仕様書第29条の2第1項に定める改善を求める事態としては、以下を想定しているが、これに限らない。

事象例
<ul style="list-style-type: none">・業務報告の不備・作業場所等の整理状況が悪い・提出書類を期限までに提出しない・各種マニュアルの改善を必要に応じて行わない・受託者の提案した業務提案書に記載の内容の履行が不十分・合理的な理由のない不具合等の放置・必要な分析業務が行われない・市が本事業とは別途に発注する委託、工事等において、関連する事項に対し協力しない・北部汚泥資源化センターが主催する防災訓練等、敷地内で連携すべき事項について協力しない・本事業の業務に起因する北部汚泥資源化センター内の他施設の運転停止・頻発する故障等に対して必要な対策等を講じない・電力、都市ガス、水道等に係る費用が大幅に増加した

第15 遵守すべき関連法令、条例等

1 法令

- (1) 下水道法
- (2) 消防法

- (3) 建築基準法
- (4) 環境基本法
- (5) 地球温暖化対策の推進に関する法律
- (6) 廃棄物の処理及び清掃に関する法律
- (7) 大気汚染防止法
- (8) 水質汚濁防止法
- (9) 悪臭防止法
- (10) 騒音規制法
- (11) 振動規制法
- (12) ダイオキシン類対策特別措置法
- (13) 電気事業法
- (14) 建設工事に係る資材の再資源化等に関する法律（建設リサイクル法）
- (15) 建設業法
- (16) 労働基準法
- (17) 労働安全衛生法
- (18) 労働者災害補償保険法
- (19) 職業安定法
- (20) 労働者派遣事業の適正な運営の確保及び派遣労働者の就業条件の整備等に関する法律
- (21) エネルギーの使用の合理化に関する法律（省エネルギー法）
- (22) 警備業法
- (23) 道路交通法
- (24) 個人情報の保護に関する法律
- (25) フロン排出抑制法
- (26) その他関連する法令等

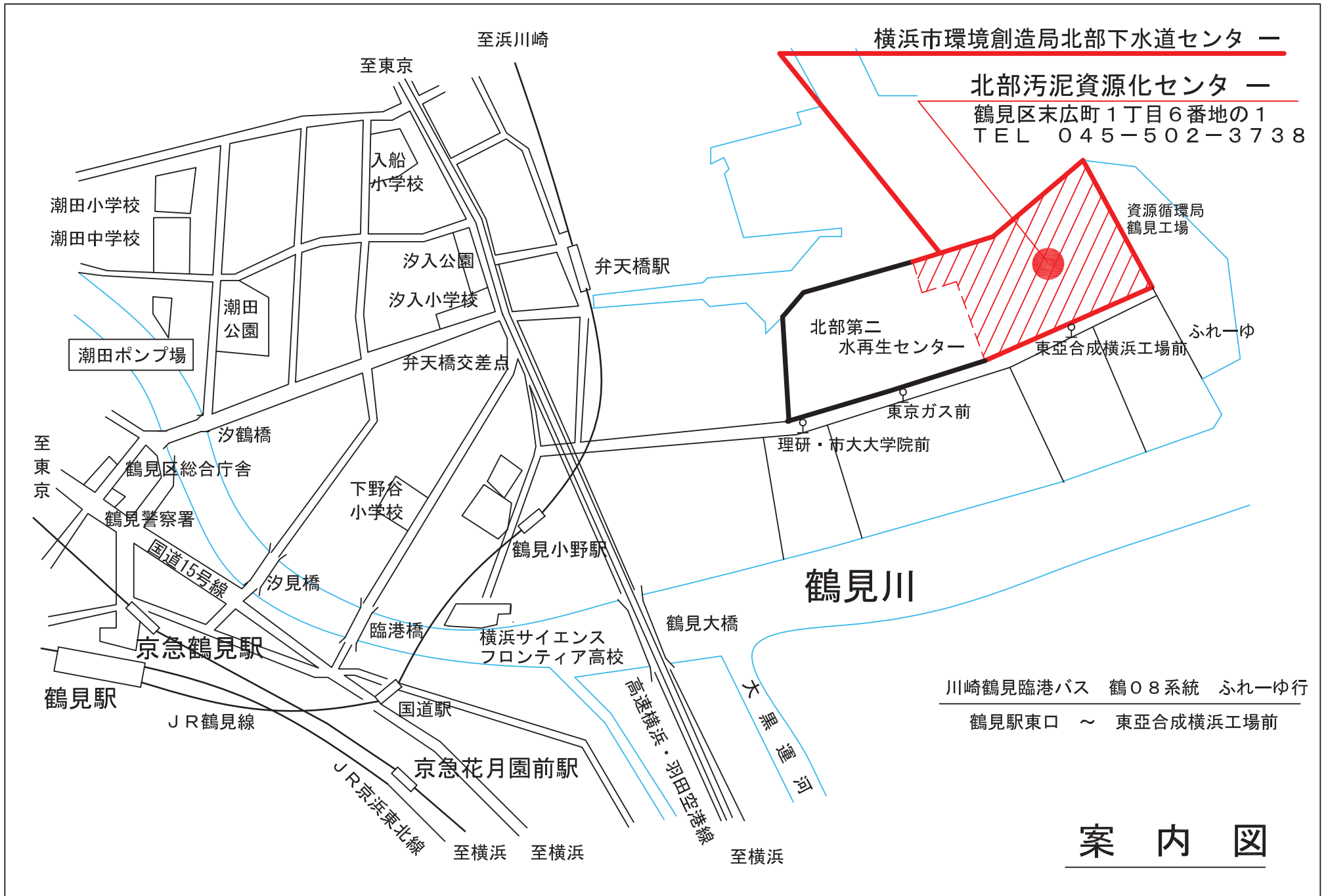
2 条例等

- (1) 横浜市下水道条例
- (2) 横浜市火災予防条例
- (3) 横浜市生活環境の保全等に関する条例
- (4) 横浜市廃棄物等の減量化、資源化及び適正処理等に関する条例
- (5) 横浜市個人情報の保護に関する条例
- (6) 横浜市中心小企業振興基本条例
- (7) その他関連する条例等

横浜市環境創造局北部下水道センター

北部汚泥資源化センター

鶴見区末広町1丁目6番地の1
TEL 045-502-3738

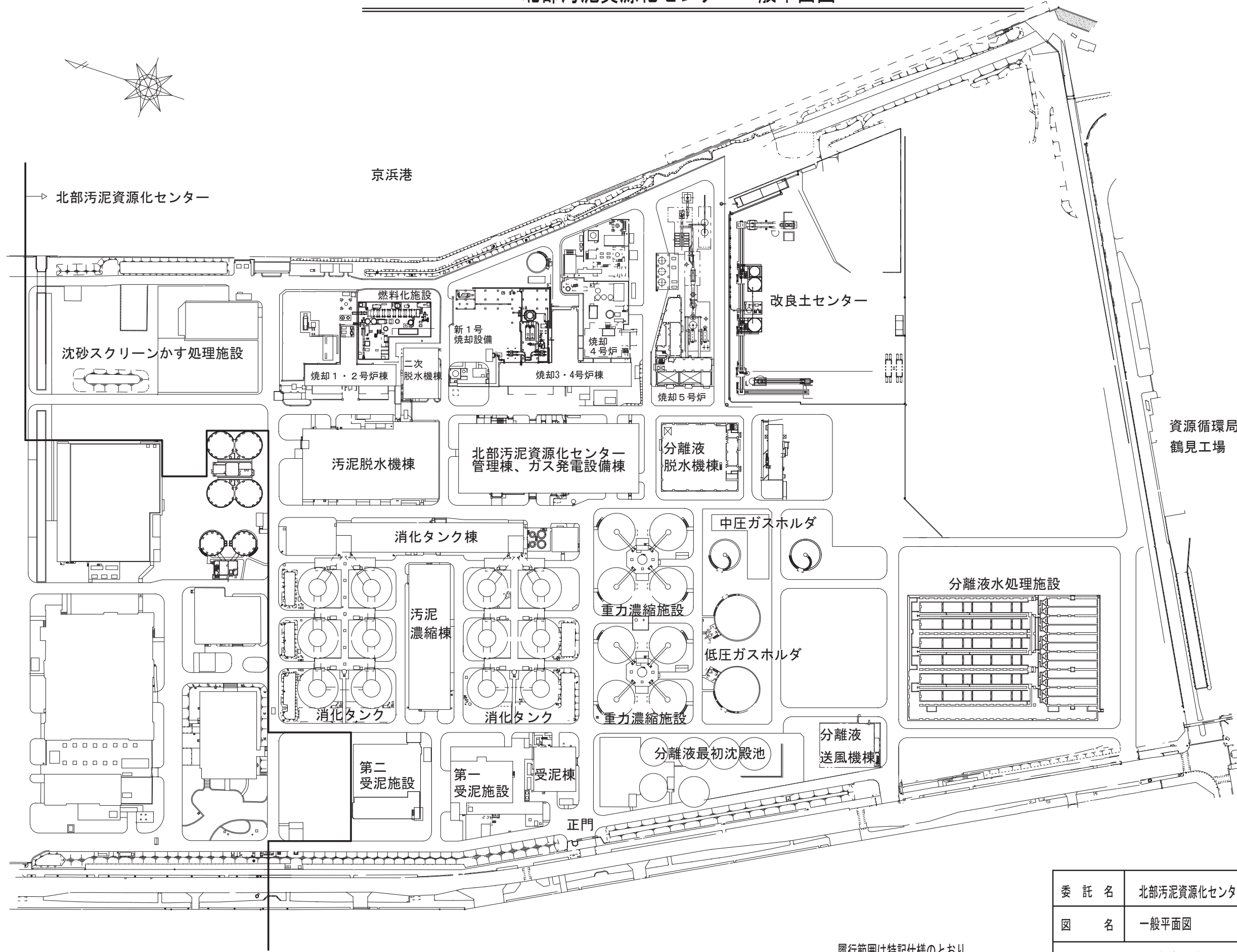


川崎鶴見臨港バス 鶴08系統 ふれーゆ行
鶴見駅東口 ~ 東亜合成横浜工場前

案内図

横浜市環境創造局北部下水道センター

北部汚泥資源化センター一般平面図

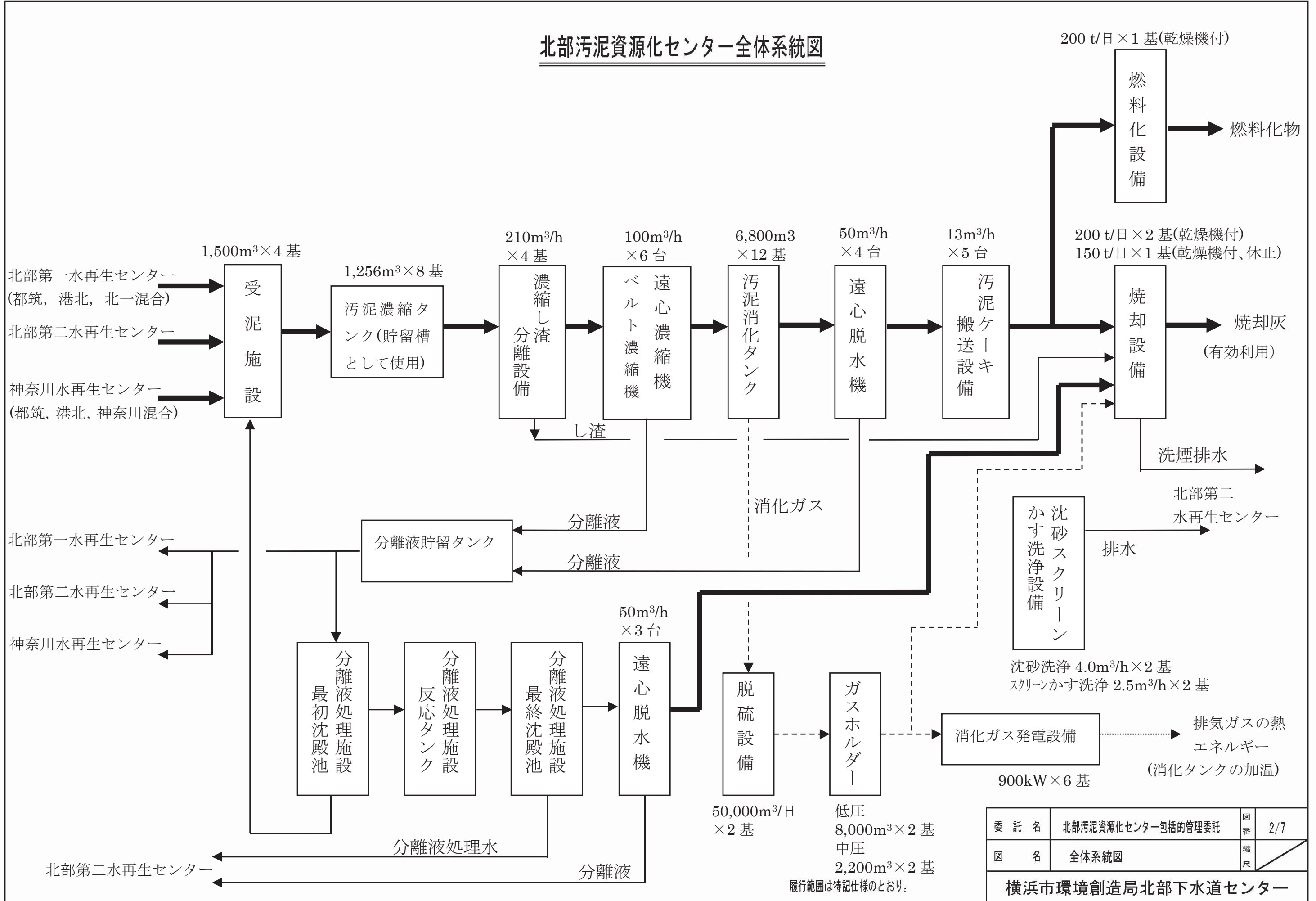


委託名	北部汚泥資源化センター包括的管理委託	図番	1/7
図名	一般平面図	縮尺	

履行範囲は特記仕様のとおり。

横浜市環境創造局北部下水道センター

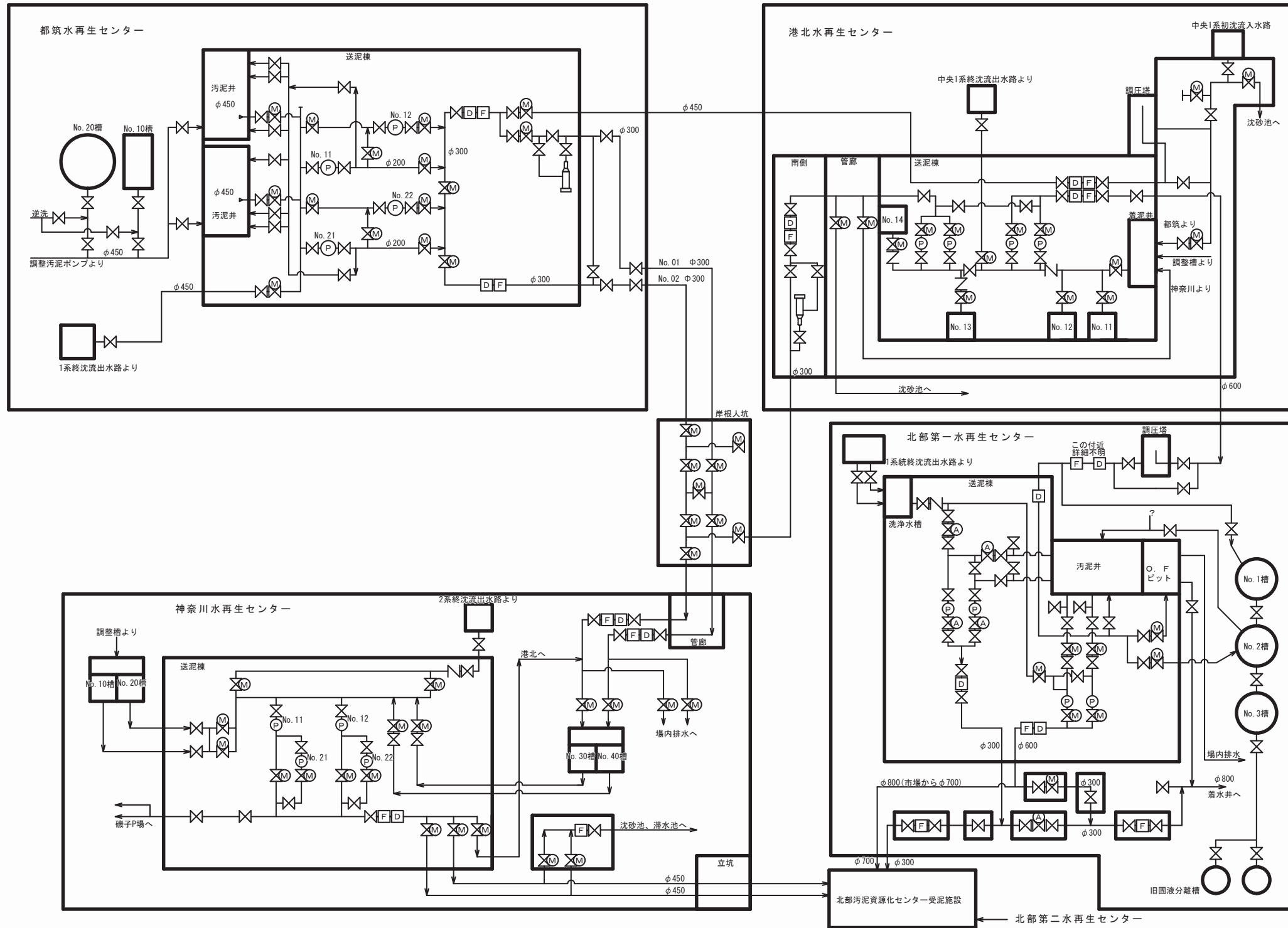
北部汚泥資源化センター全体系統図



委託名	北部汚泥資源化センター包括的管理委託	図番	2/7
図名	全体系統図	縮尺	
横浜市環境創造局北部下水道センター			

履行範囲は特記仕様のとおり。

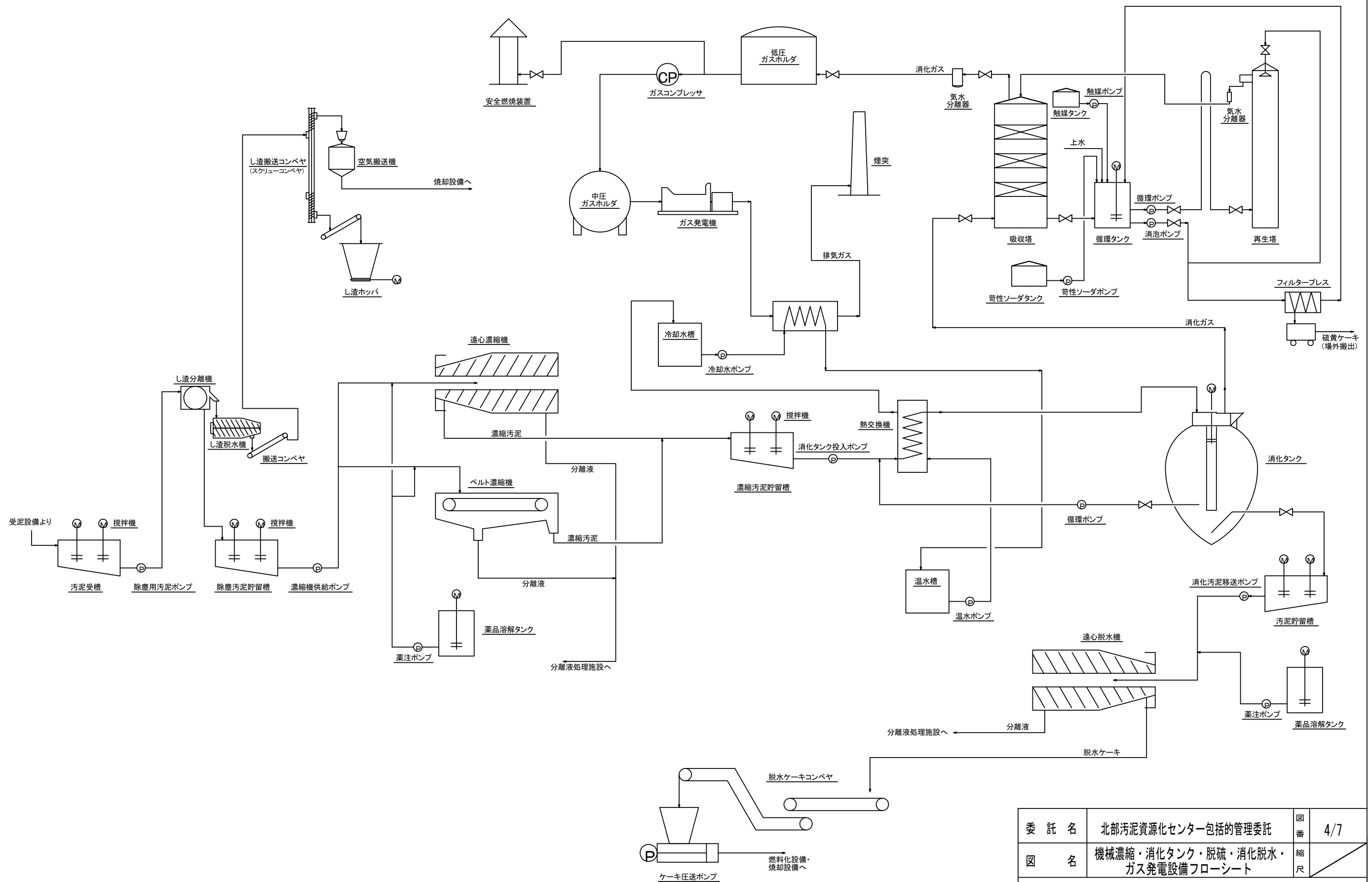
受送泥設備フローシート



すべて履行範囲

委託名	北部汚泥資源化センター包括的管理委託	図番	3/7
図名	受送泥設備フローシート	縮尺	
横浜市環境創造局北部下水道センター			

機械濃縮・消化タンク・脱硫・消化脱水・ガス発電設備フローシート

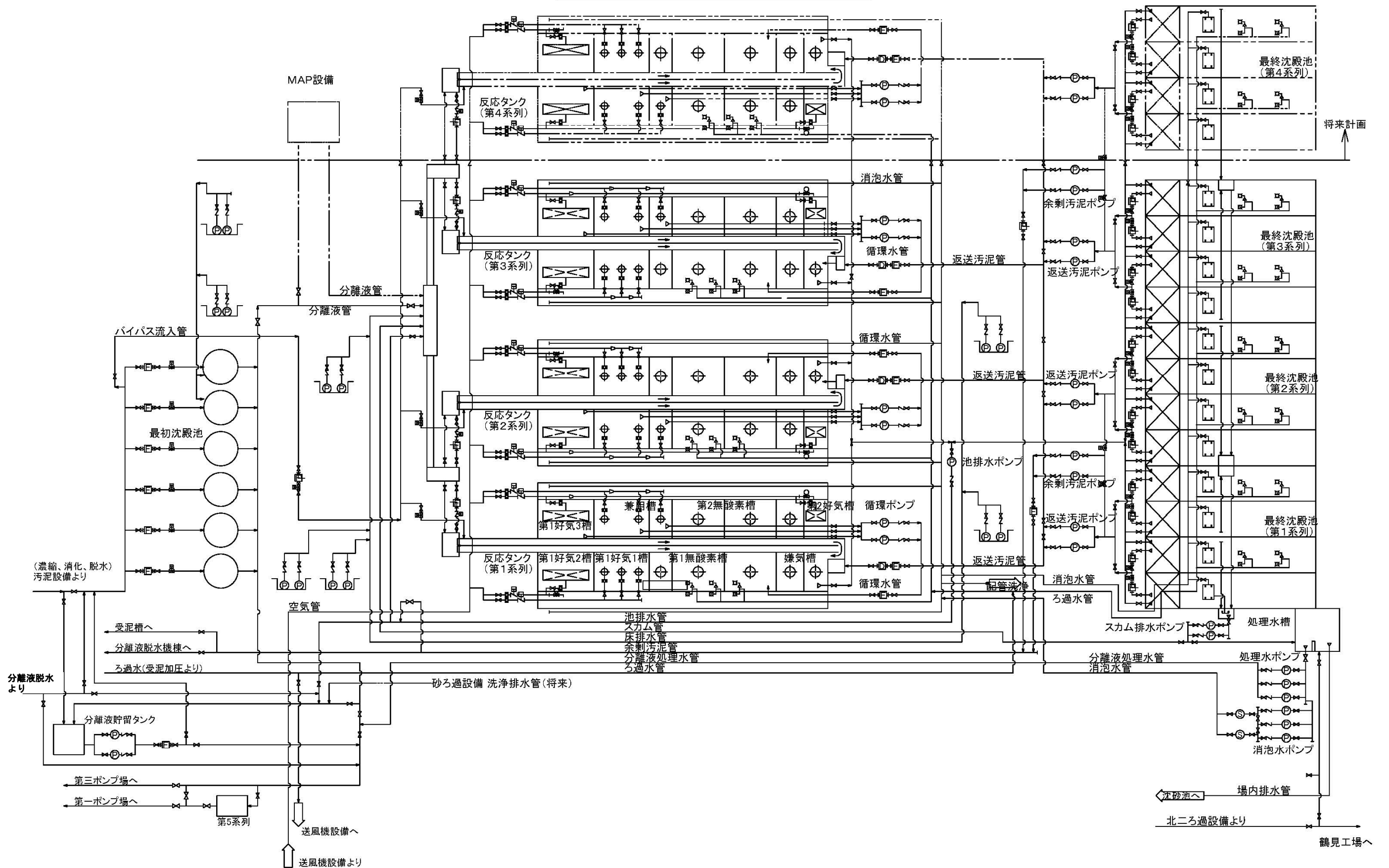


履行範囲は特記仕様のとおり。

委託名	北部汚泥资源化センター包括的管理委託	図番	4/7
図名	機械濃縮・消化タンク・脱硫・消化脱水・ガス発電設備フローシート	縮尺	

横浜市環境創造局北部下水道センター

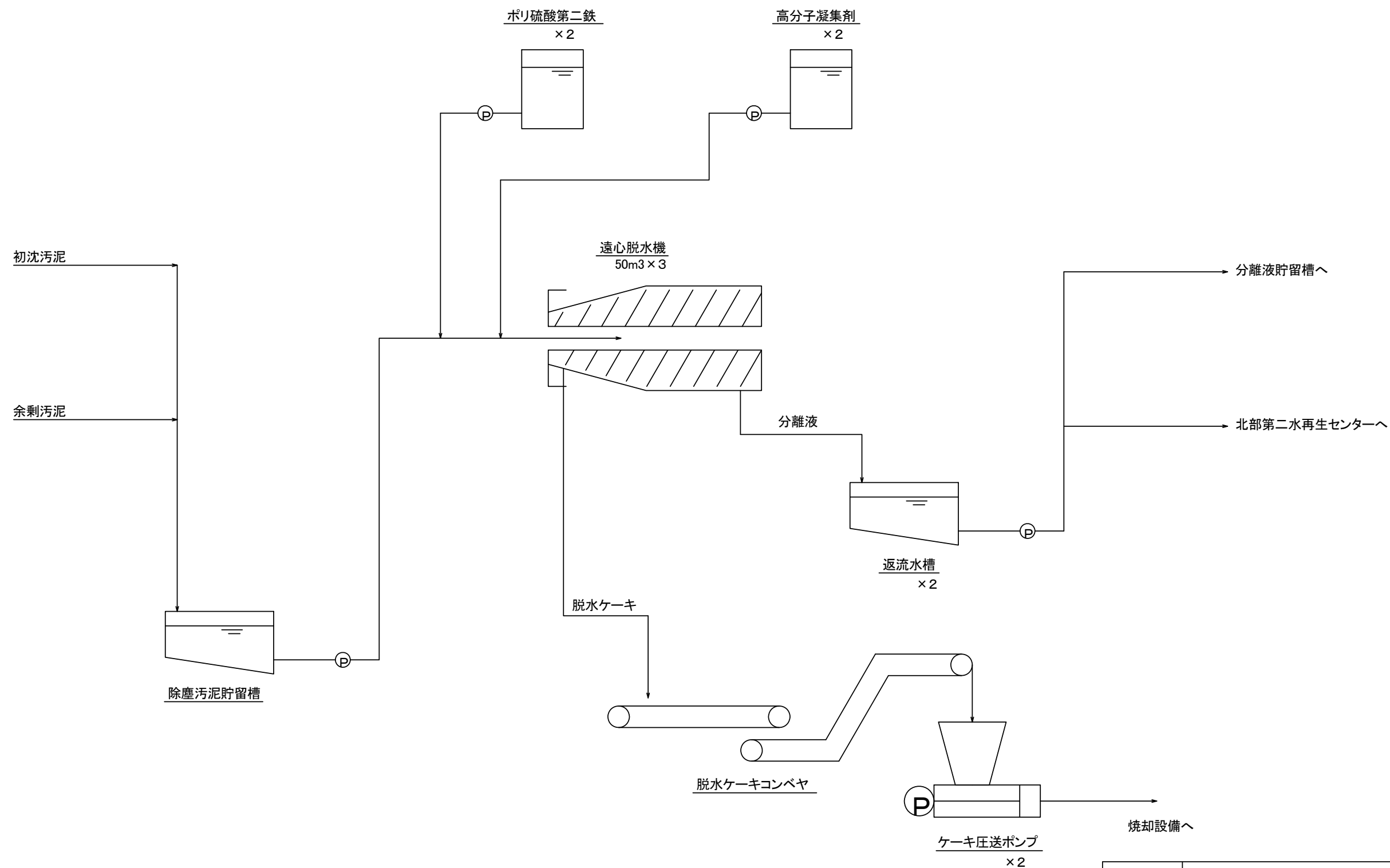
分離液処理施設フローシート



すべて履行範囲

委託名	北部汚泥资源化センター包括的管理委託	図番	5/7
図名	分離液処理施設フローシート	縮尺	
横浜市環境創造局北部下水道センター			

分離液脱水設備フローシート

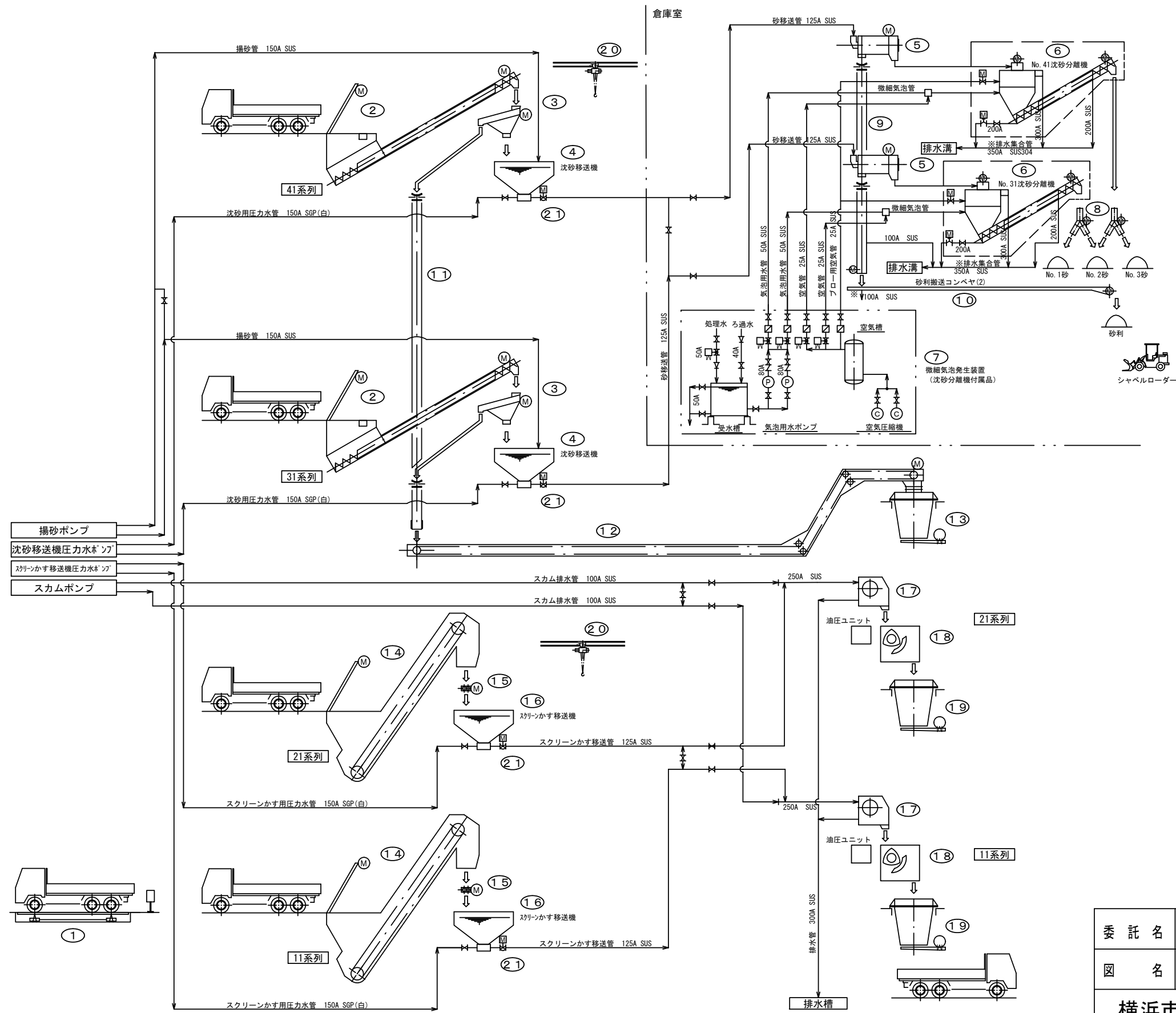


すべて履行範囲

委託名	北部汚泥資源化センター包括的管理委託	図番	6/7
図名	分離液脱水設備フローシート	縮尺	

横浜市環境創造局北部下水道センター

沈砂スクリーンかす洗浄設備フローシート



すべて履行範囲

委託名	北部汚泥资源化センター包括的管理委託	図番	7/7
図名	沈砂スクリーンかす洗浄設備フローシート	縮尺	
横浜市環境創造局北部下水道センター			