

## 借入(リース) 物件仕様書(自動車)

## 1 車種等

車種	標準ダブルキャブ型ダンプトラック
ミッション	MT
台数	1 台
燃料	ディーゼル 3000cc 程度
乗用定員	6 人
ドア数	4 枚
車体カラー	<ol style="list-style-type: none"> <li>1. 塗料はハイソリッドラッカーを使用し車両全体を黄色（日本塗料工業会標準色 G4-346、標準色の改正があった場合はこれに相当する色）を用い、下塗り 1 回、中塗り 1 回、上塗り 2 回を行う。ただし、タイヤホイールは塗装せず純正のまま。</li> <li>2. 前面、両側面と後面に幅 15 cm の帯状かつ水平の白色帯を設ける。</li> <li>3. フロントバンパー及びリアバンパーは白と赤のストライプを公安委員会の道路維持作業車の仕様に合致するように塗色する(別紙 1 の②を参照)。</li> </ol>
指定文字等	荷台の白帯に「道路維持作業車」（1 文字 13cm×13cm）と記入し、両側ドアの白色帯下部分に「（ハママーク）横浜市」（1 文字 13cm×13cm）及び「青葉土木事務所」（1 文字 6cm×6cm）と記入。全て黒色丸ゴシック体で記載する(別紙 1 の①を参照)。
最大積載量	1.75 トン
荷台	<ol style="list-style-type: none"> <li>1. ダンプ三方開き、低床式</li> <li>2. 後部あおりロックはレバー式とすること(別紙 2 の①を参照)。</li> <li>3. 導板掛(車両後部左右に設置)(別紙 2 の②を参照)</li> <li>4. 鳥居形状角出し。鳥居上部枕木/角出量有効 150 mm 程度とすること(別紙 3 の①を参照)。</li> <li>5. 荷台両側裏面と両側あおり、後部ヘロープフック(あおりフック)を取り付けること(両側面は 7 個ずつ、後部には 4 個)(別紙 3 の②を参照)。</li> <li>6. 鉄板はり(積載量は変更しない)。荷台床前方から縦 20 cm×荷台幅にて鉄板(厚さ 1.6 mm~2mm 程度)にて溶接して補強。</li> <li>7. 丸棒型ステップを両サイドに設置(別紙 4 を参照)</li> <li>8. LED 作業灯(荷台前壁両端)設置。ただし取り付け不可の場合はなしでも可。</li> <li>9. スコップ掛け、スコップ押え、ハンマー掛け、収納金具、ロープフックを 2 個ずつ、大ハンマー掛け 1 個、取手(左右 1 個ずつ)を設置(別紙 5 を参照)。</li> </ol>
キャビン	運転席と後部乗員席を区別して車両法に定める保安基準により作成。乗員座席はビニールレザー張り、床は鉄板加工をして前後の床にラバーマットをしく。
装備品	<ol style="list-style-type: none"> <li>1. AM : FM ラジオ</li> <li>2. バックブザー</li> <li>3. 時計</li> <li>4. エアコン</li> <li>5. フロアシフト</li> <li>6. 前座席は ELR 3 点式ベルト</li> <li>7. パワーステアリング</li> <li>8. パワーウィンドウ(運転席・助手席)</li> <li>9. 間欠式ワイパー</li> <li>10. 車両用消火器(ABC 消火器 1 kg)</li> <li>11. 室内灯(ルームミラー付近に設置)</li> </ol>

	<p>12. ドライブレコーダー</p> <p>13. ETC (セットアップ含む)</p> <p>14. キー 4 本</p> <p>15. ルームミラー型モニター式後方部確認カメラ(デジタル(電子)インナーミラー。走行時に遠方後方映像、バック時に近接後方映像に切り替わるもの)(別紙 6 を参照)。取付け不可能の場合は通常のルームミラー型後方確認装置(常時後方映像、遠方近接切り替えなし)の取付けでも可とする。</p> <p>16. エアバッグ(運転席・助手席)</p> <p>17. ABS</p> <p>18. サンバイザー (運転手・助手席に設置)</p> <p>19. LSD(装着可能な場合のみ希望)</p> <p>20. サイドバイザー</p> <p>21. サイドバンパー</p> <p>22. リアバンパー</p> <p>23. ルーフデッキ(縦 900 mm×横 1,200 mm×高さ 80 mm)(別紙 7 を参照)</p> <p>24. 外側工具箱(後部座席下=スペアタイヤ格納部分へ装着)(別紙 4 を参照)</p> <p>25. けん引フック (前後 1 か所) (別紙 8 を参照)</p> <p>26. 取手 (後部座席出入口センターピラー部分両側に設置)</p> <p>27. 後部座席出入用ステップ</p> <p>28. 電動格納ミラー (左右独立スイッチ) (別紙 9 を参照)</p> <p>29. アンダーミラー</p> <p>30. 助手席用補助ミラー (左サイドミラー上部に設置)</p> <p>31. 左右ミラー (ヒートッド式) 30 番同時装着出来ない場合 30 削除しサブサイドミラーを設置 (販売店装着)</p> <p>32. 後部座席用補助ミラー (左右センターピラーに設置) (別紙 10、11 を参照)</p> <p>33. 新車標準工具一式</p> <p>34. タイヤチェーン一式 (リアの場合はダブルチェーン)</p> <p>35. スチール製工具箱 (後部座席左側) (別紙 12、13 を参照)</p> <p>36. スペアタイヤ (別納品)</p> <p>37. 輪止め(別納品・ゴム製のもので可)</p> <p>38. バッテリー80D26LX2 (直列)</p> <p>39. AC24V から 100V 連続 1,500W 出力程度の変換機 (未来社 FI-S1503A-24VDC 同等品可、後部座席下右側に設置)、リモートコントロールユニットスイッチ (未来社 REMO-166 同等品可)、点滅コントローラー横に設置。車外電源取り出しコンセント (左右中央付近に設置)。※イグニッションキーをオフにした場合、変換機の電源も切れるよう連動させる。</p> <p>40. 調節式リアヒーター(温度調節できるものを希望)(別紙 6、13 を参照)</p>
特別装備	<p>黄色 LED 散光式回転灯 (名古屋電機工業 XB24- (B2A50) 同等品可ドライバー付き) を運転席屋根中央部に取り付ける。高さは地上高 2,300mm とする。点滅方向は後方点滅とし、点滅パターンを変更するコントローラー (名古屋電機工業 XB-C 同等品可) を中央パネルに設置する。なお、コントローラー配線にサイドブレーキ配線は取り込まずに設置。</p>
例示車種	<p>メーカー、車名、グレード</p> <p>いすゞ エルフ ダンプ</p> <p>マツダ タイタン ダンプ</p>
横浜市グリーン購入の推進に関する基本方針	<p>適合 ・ 非該当または不適合でも可 (どちらかに○)</p>
その他参考事項	<p>現在の仕様状況 : 年間平均走行距離 約 8,400 km</p> <p>ドライバーの状況 : 専任 複数人 (どちらかに○)</p>

	九都県市指定低公害車： 適合
	神奈川運輸支局への車両登録及びそれに付随する車庫証明、車両検査は賃貸人において行う。「道路維持作業用自動車」の指定は、賃借人名義において賃貸人が手続きを行う

- 2 物品納入期限 令和4年12月2日
- 3 借入期間(本年度分) 令和4年12月1日から令和5年3月31日まで
- 4 借入月数(本年度分) 4か月
- 5 予定借入期間 7年間  
及び最終日 令和11年11月30日
- 6 物品保管場所 所在地 横浜市青葉区市ケ尾町31-1  
名称 横浜市青葉土木事務所  
TEL 045-971-2300

## 7 付帯事項

- (1) 物品の搬入・撤去等  
運搬・搬入及び撤去に要する費用は、すべて賃貸人の負担とする。
- (2) 公租・公課  
リース期間中（登録時を含む。）における公租公課については、賃貸人の負担とする。  
ただし、契約期間（更新した場合を含む。）中に自動車に関する新税が創設された場合又は税額等が変更された場合は、賃借人と賃貸人とは、当該増減額分の取扱いについて協議の上決定する。
- (3) 入札方法  
この入札は、3に掲げる借入期間（本年度分）における賃借料の総価により行う。
- (4) 賃借料の支払い  
賃借料の支払いは、毎月後払いとする。なお、借入開始日の属する月の賃借料については、借入開始日にかかわらず、月額賃借料を支払うものとする。また、予定借入期間の最終日が属する月（最終日が月末の場合を除く。）の賃借料については、支払わないものとする。
- (5) 自動車リサイクル料  
当該車両にかかる自動車リサイクル料については、賃貸人の負担とする。
- (6) 保険・車検・点検整備  
賃貸借契約約款第5条の規定にかかわらず、リース期間中（登録時を含む。）における自動車損害賠償責任保険については賃貸人の負担とし、その他保険料・車検・点検整備については、賃借人の負担により賃借人が手続を行うものとする。
- (7) 物品の再リース・売却  
賃貸人は、予定借入期間満了後、本市の求めに応じて、物品を再リース又は売り渡すものとする。  
再リースする場合の月額賃貸料又は売り渡す場合の売買価格については、両者の協議の上決定する。
- (8) 賃貸借契約約款第7条第2項中「又は使用」を削除して適用する。
- (9) 賃貸借契約約款第12条中「設置場所」とあるのは「保管場所」と読み替えて適用する。

## 8 発注局課

所在地 横浜市青葉区市ケ尾町31-1

担当者 青葉区青葉土木事務所 森田 TEL : 045-971-2300  
FAX : 045-971-3400

① 本市徽章



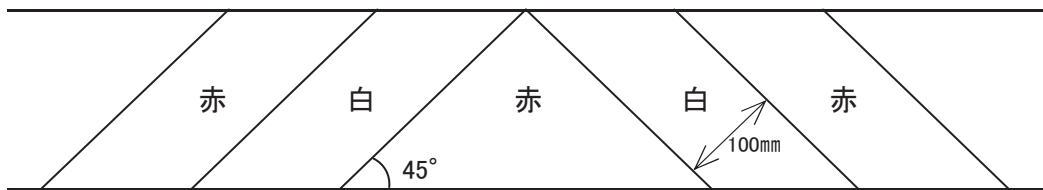
寸法割合

高さは横の100分の70

線幅は横の100分の8

線隙は線幅の4分の1

② フロント・リアバンパー  
ストライプ仕様





別紙 2

①後部あおりロック

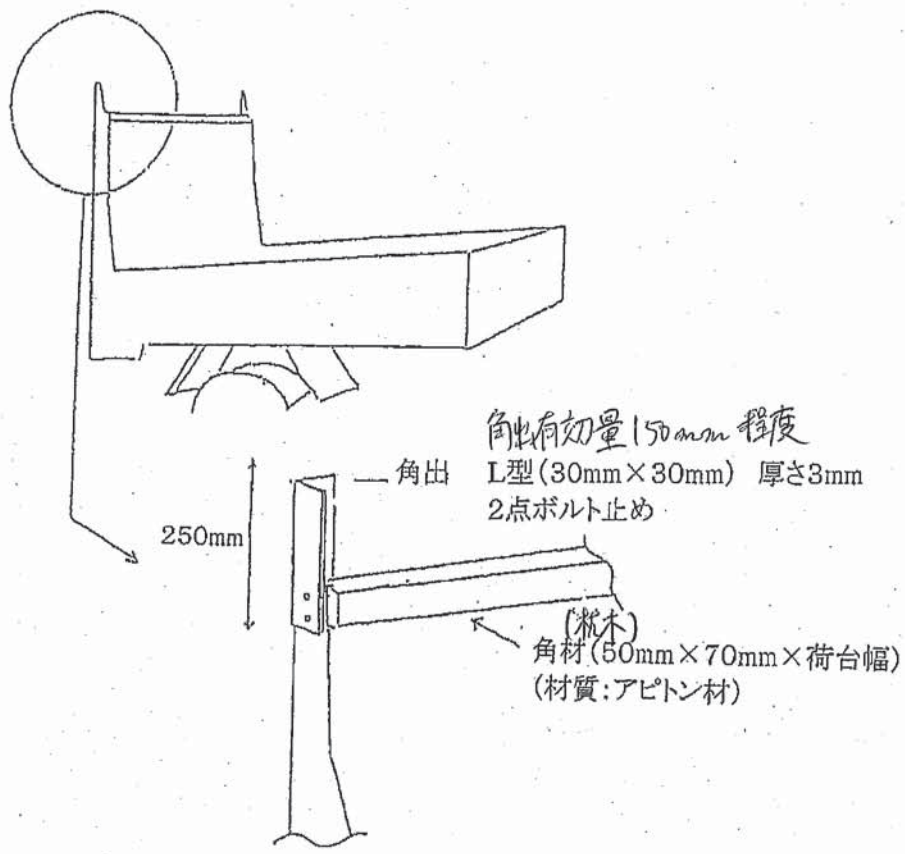


②導板掛...

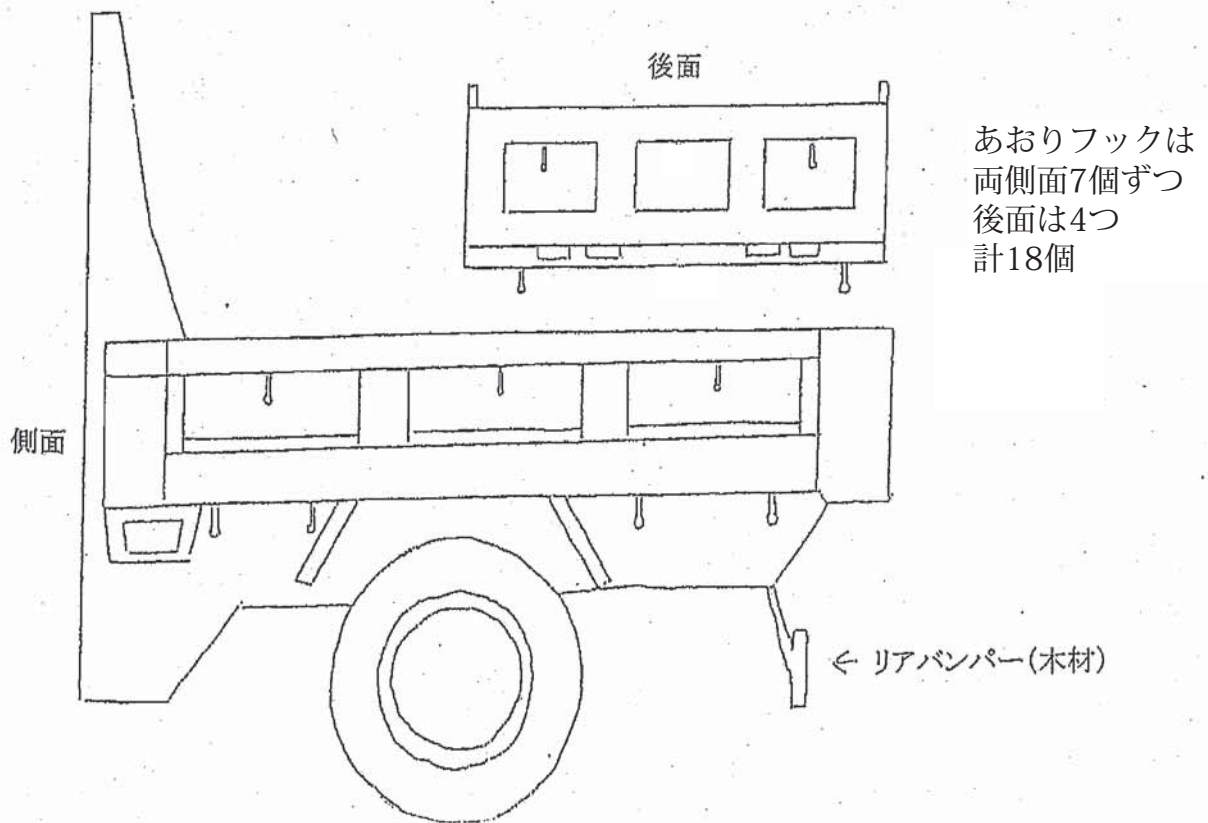




別紙3  
①鳥居形状



②ロープフック(あおりフック)



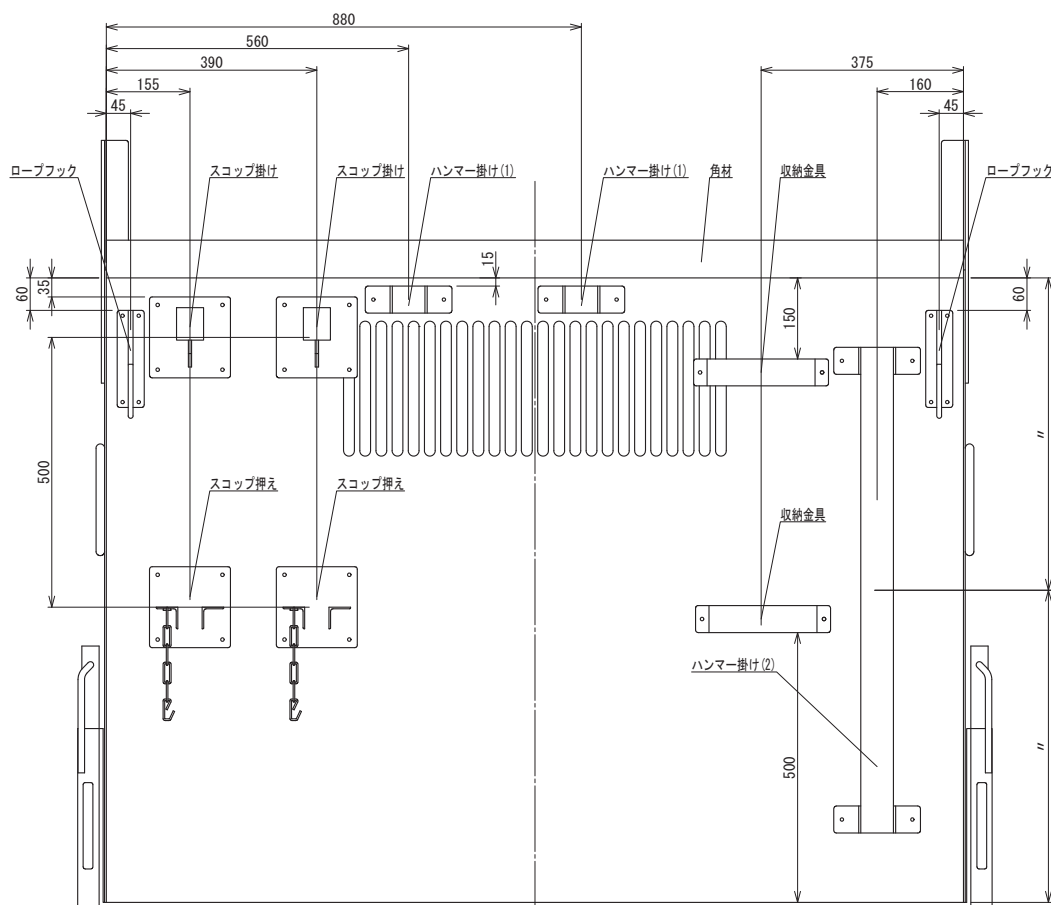
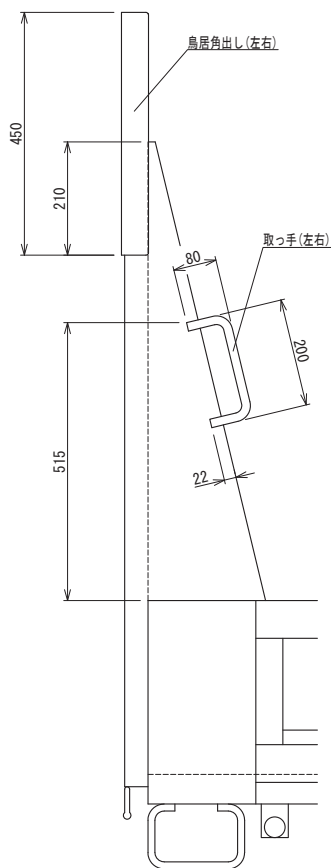
別紙4

外側工具箱・丸棒ステップ

- ・外側工具箱(幅約700mm×高さ約350mm×奥行約300mm、要別途打合せ)
- ・丸棒ステップ(両サイド)



# 別紙5 荷台掛け

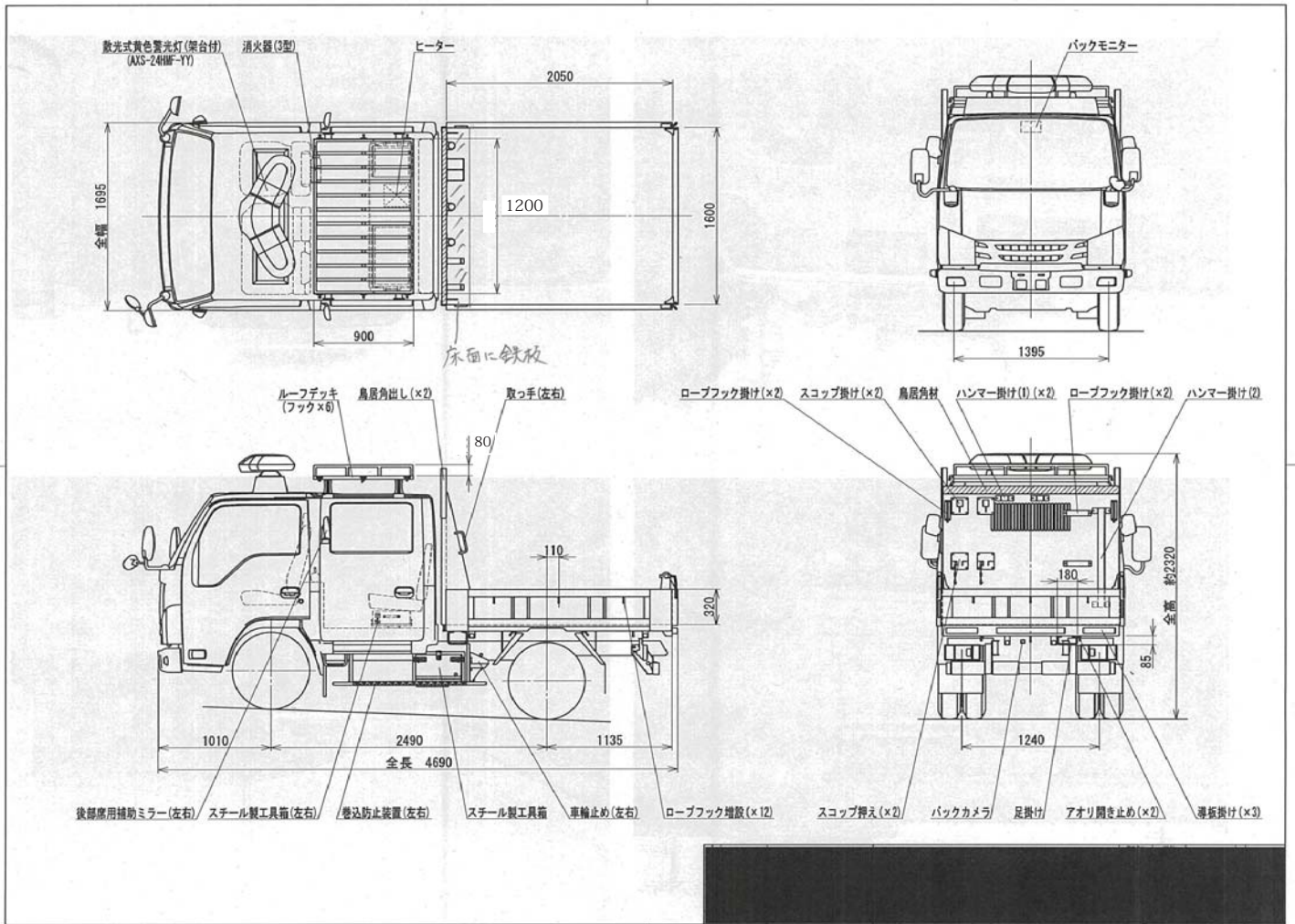




別紙6

ルームミラー型モニター式後方部確認カメラ







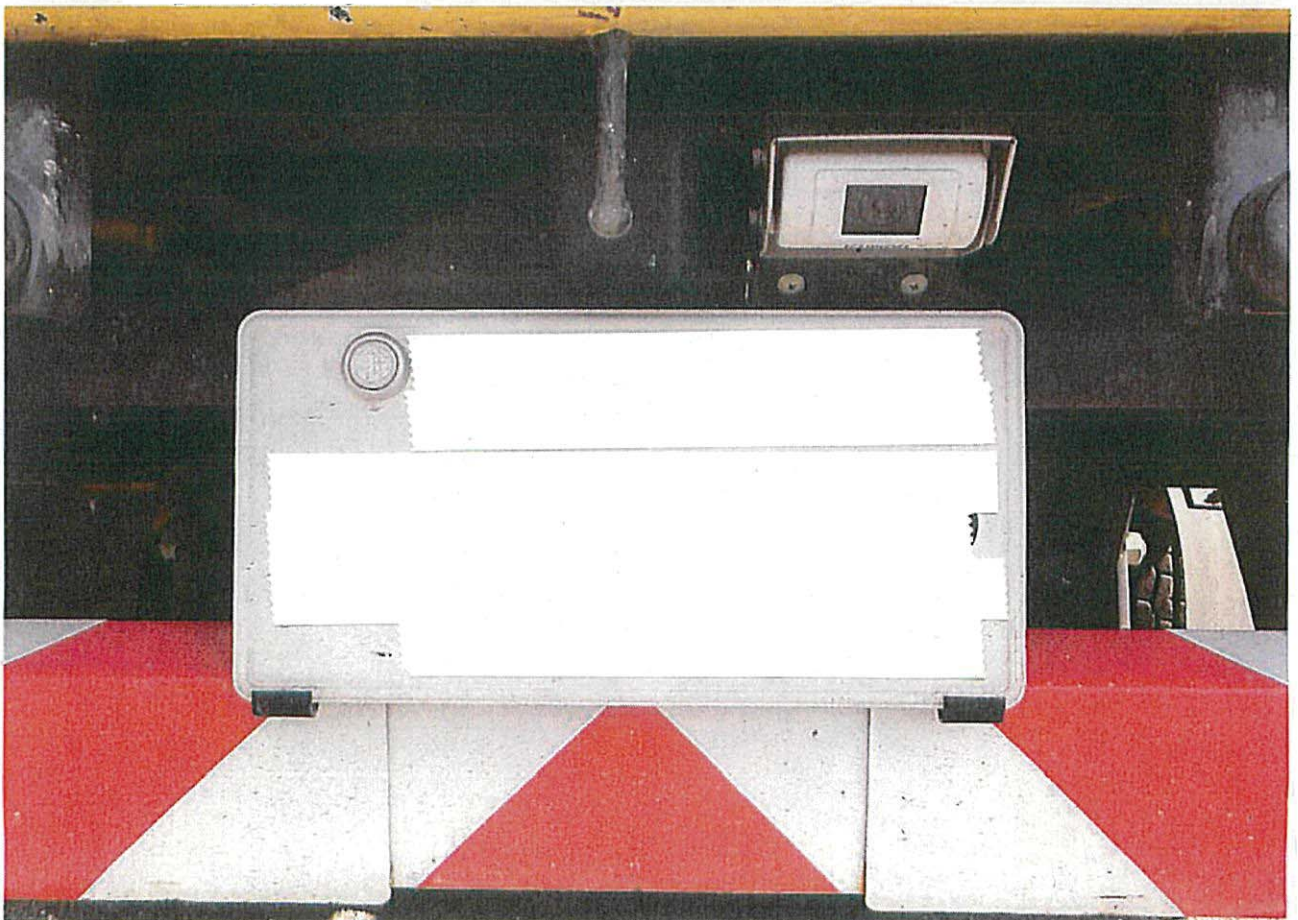
別紙8  
けん引フック

- ・前後各1か所ずつに設置

⑧

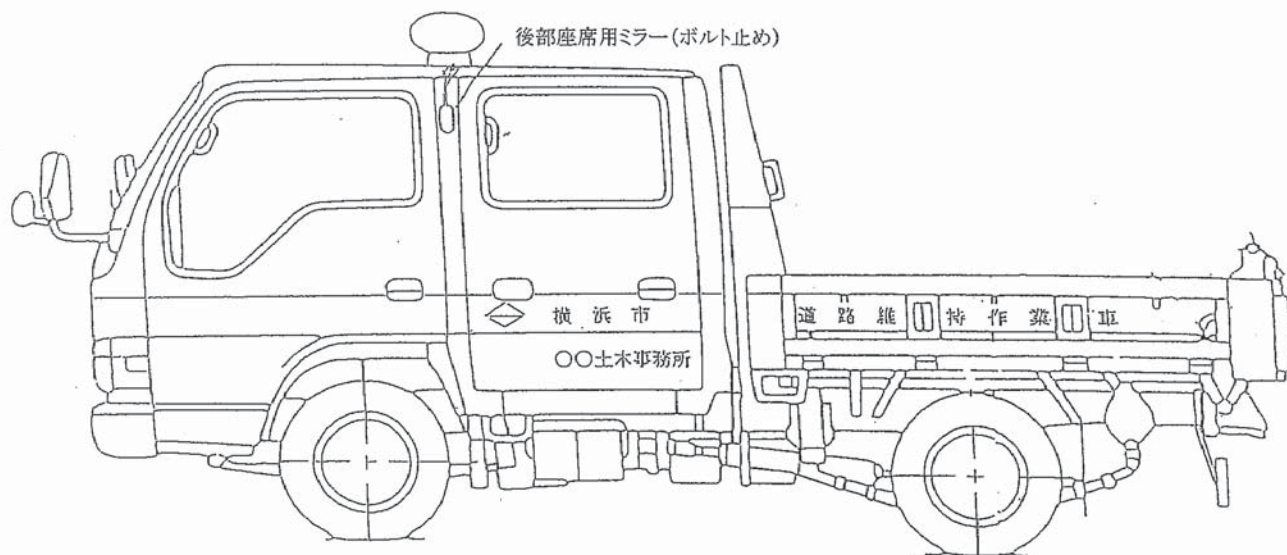








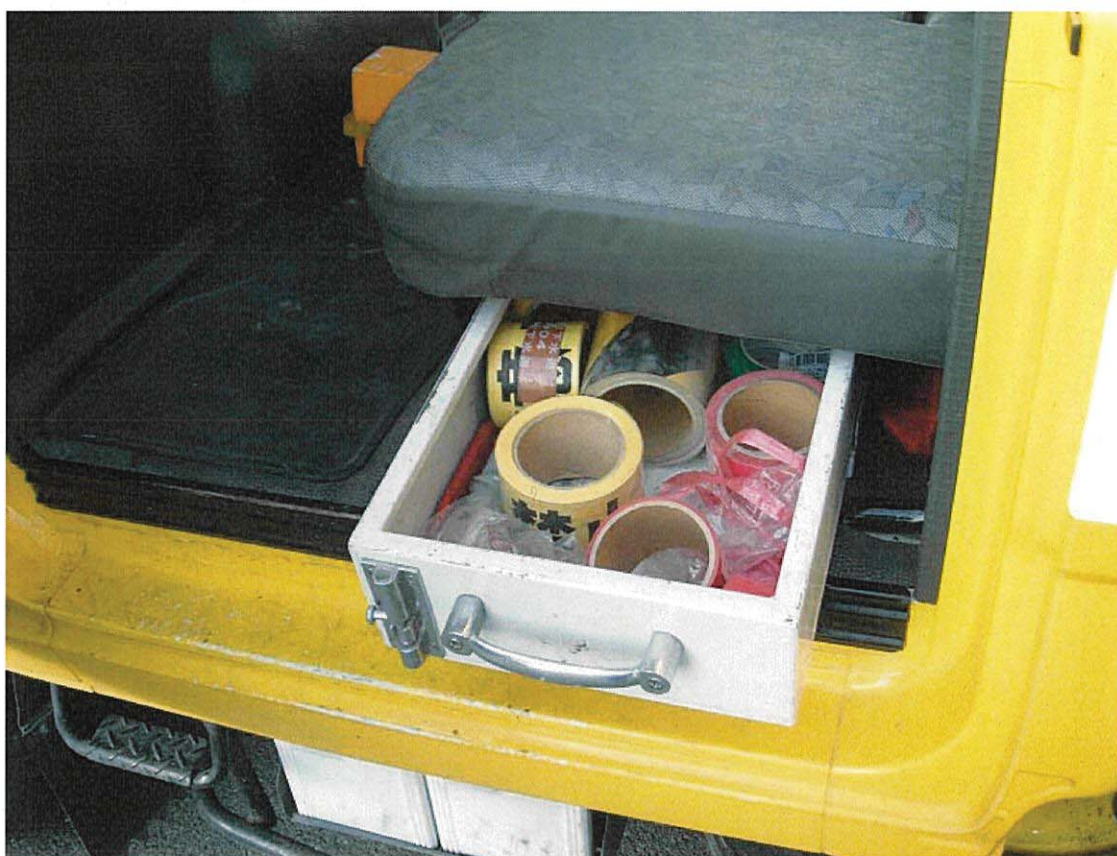
別紙10  
後部座席用補助ミラー



別紙11  
後部座席用補助ミラー

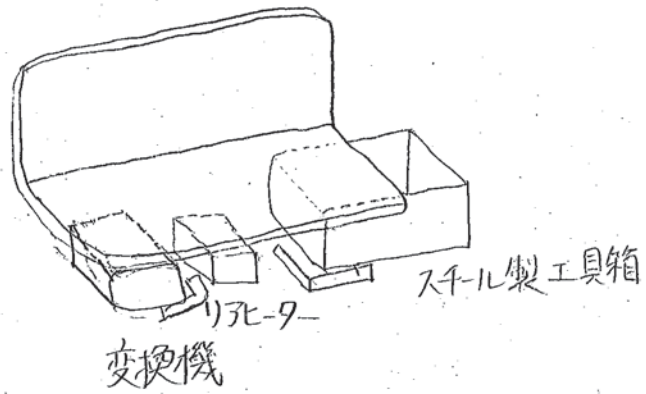


別紙12  
スチール製工具箱(後部座席左側のみ)



後部座席  
(変換機・リヒーター・スチール製工具箱)

1



2

