

メモリアルグリーン施設概要書

- (1) 周辺状況・土地利用計画図
- (2) 墓園概要・管理区域
- (3) 芝生型納骨施設
- (4) 合葬式樹木型納骨施設
- (5) 合葬式慰霊碑型納骨施設
- (6) 園路広場・屋外工作物
- (7) 管理事務所・レストハウス

当該概要書と現況が異なる場合は現況を優先します。

令和 8 年 6 月

横浜市健康福祉局

■基本方針

- 市民ニーズに対応した緑豊かな新たな形態の墓園を公園と一体的に整備しています。
- 全体の事業費（用地費、整備費、管理費）を使用料及び管理料で全て賄います。

■事業運営の基本的事項

- (1) 収支計画の考え方
 特別会計を設置し、初期整備に係る事業費は起債によって財源を確保すると共に、長期的な修繕経費も含めた全ての事業費を使用料及び管理料で賄うこととしております。
- (2) 管理運営の考え方 ～今後の墓園整備のモデルを目指して～
- 受益者負担・独立採算による運営（運営基金の設置）
 適切な管理水準に応じた管理料を設定し、使用者から徴収します。
 - 効率的な管理運営（指定管理者制度の導入）
 民間のノウハウを活用した効率的で質の高いサービスを実現します。
 - 公園と一体となった緑豊かな墓園
 景観機能の充実を図り、多くの市民に憩いの場を提供します。

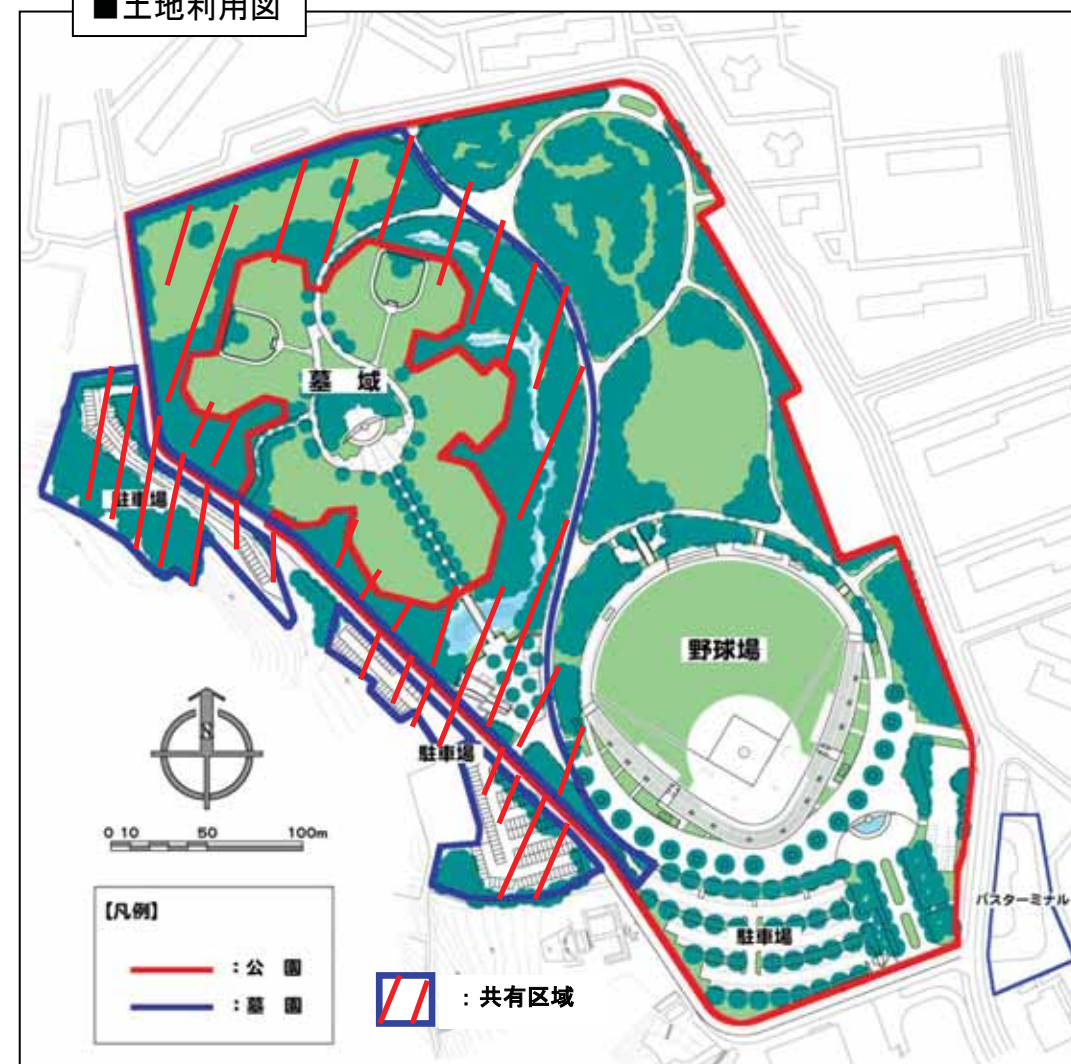
■事業経緯

平成 14 年 2 月	横浜ドリームランド閉園
平成 14 年 11 月	「総合公園」と「墓園」の一体的整備の方針決定
平成 15 年 5 月	「用地取得等の補正予算」「新墓園特別会計条例」議決
平成 16 年 8 月	工事着手
平成 17 年 9 月	ドリームランドバスターミナル供用開始
平成 17 年 11 月	俣野公園 遊戯広場、樹林広場、多目的広場供用開始
平成 18 年 5 月	指定管理者の指定（横浜市会にて議決）
平成 18 年 9 月	開設（条例上の供用開始）、指定管理者による管理開始
平成 18 年 10 月	使用者募集開始
平成 19 年 3 月	使用開始（納骨開始）
平成 20 年 4 月	俣野公園 野球場供用開始
平成 21 年 8 月	芝生型納骨施設 使用者募集終了
平成 23 年 4 月	第二期指定管理者による管理開始
平成 25 年 10 月	全形態 使用者募集終了

■位置図

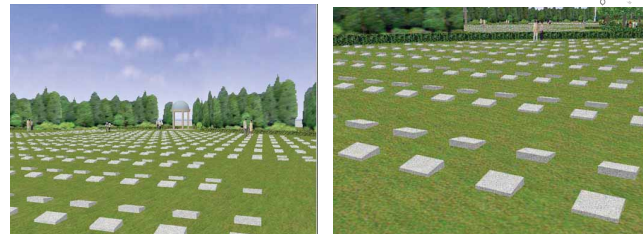


■土地利用図



●外周緑地
 自然の樹林に囲まれているような空間とするため、周辺の緑地は墓域に沿ってくさび状に配置する。周辺の緑地のうち、外側には常緑樹を主体とした樹林を形成し、内側は落葉樹を多く使用して四季の変化を楽しめるような空間形成を図る。
 また、既存木を有効に活用し、緑量の確保及び緑の継承に努める。

●芝生型 (5ブロック)
 外周はブロックごとに低木や高木で仕切り、まとまりと落ち着きを演出するとともに、全体を芝生広場のような景観とし、明るさを合わせて整然さを演出する。
 1区画を1m²程度とし、墓標となるプレートは全体の景観と調和した形状とする。



●墓園駐車場
 常設駐車場 (88台収容) と墓参期対応の臨時駐車場 (78台収容) を設置する。常設駐車場は、24時間使用可能な有料駐車場とするため、アスファルト舗装とする。墓参期対応の駐車場は公園利用を考慮し、ダスト舗装とする。

●合葬式慰霊碑型
 墓園全体の景観と調和した「緑」を基調としたデザインとし、やすらぎを提供できるような場とする。慰霊碑は緑に包まれた配置となるため、全体の景観と一体感のあるデザインとする。慰霊碑前面の広場は、ゆとりある空間とするため、比較的広い面積とする。また、参拝場所として特殊な空間であるため、ブロック舗装などの仕様とする。



●主園路及び主園路沿い
 墓園入口から慰霊碑墓地までは、高木を対称的に列植し、直線的な見通しをつくり、心が浄化されてゆくプロセスとして重要な役割をもたせた。その他の主園路沿いは、芝生型墓地側に高木を列植し、明るさを表現する。足下は草花や低木を効果的に配植する。園路構成は、歩行者2~3人連れがすれ違い、管理用車両の通行が可能な幅員3.0m~4.0mとする。舗装材は、経済性や管理用車両の通行を考慮し、アスファルト舗装とする。

[凡例]
 - - - 管理区域

■墓園概要

住所：戸塚区俣野町1367-1外

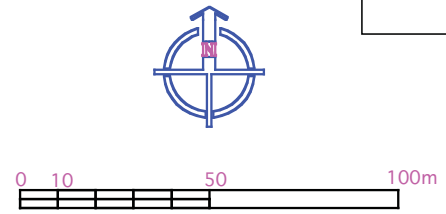
管理規模：34,984m²
 ○ 墓域 (23,426m²)
 ○ 駐車場 (11,141m²)
 ○ 管理事務所/レストハウス/バックヤード (417m²)

主要施設：芝生型納骨施設・合葬式慰霊碑型納骨施設・合葬式樹木型納骨施設
 管理事務所・レストハウス・駐車場

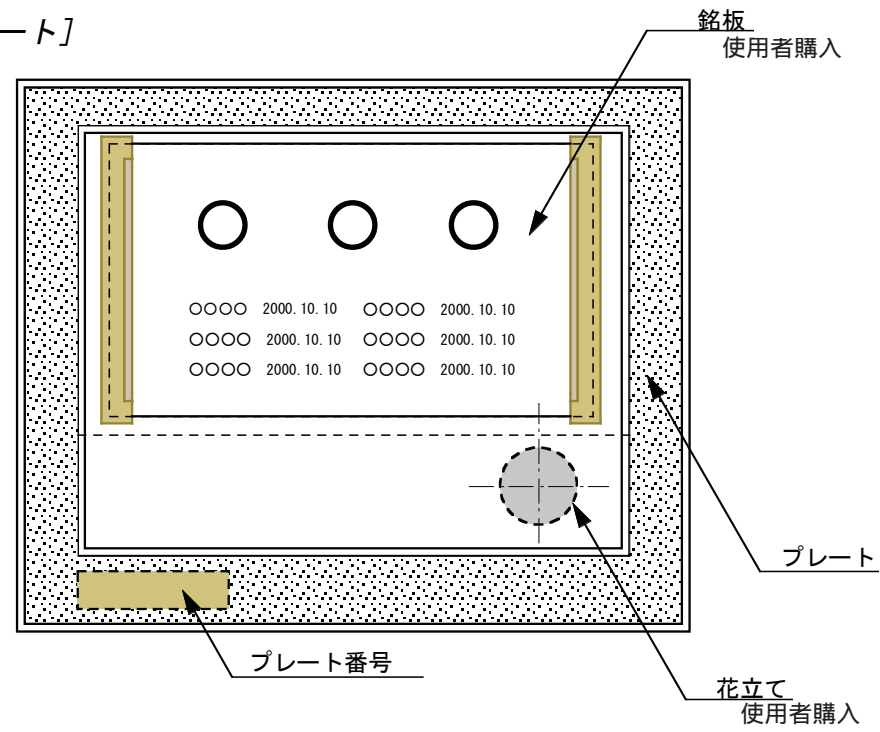
納骨施設の概要

芝生型	7,500区画
合葬式慰霊碑型	1箇所 (12,000体)
合葬式樹木型	3箇所 (3,000体)

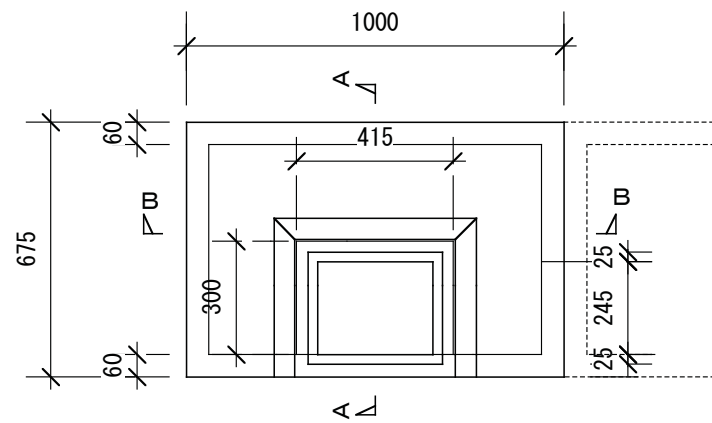
- 立地特性
- ・墓園周辺は市街化調整区域及び第一種中高層住居専用地域、第二種住居地域であり、駐車場エリアの市街化調整区域側は斜面緑地が残る。
 - ・周辺は中高層住宅や大学が立地している。
 - ・墓園区域の一部は総合公園と共用している。
 - ・墓域を取り囲んでいる樹林地は既存木を移植したものである。
 - ・墓参利用者だけでなく一般利用者が散策や休息が楽しめる空間とする。
 - ・駐車場は、遊水池機能を持っている。
 - ・北側の芝生広場兼駐車場は総合公園と共用で利用する。
 - ・墓域、管理事務所、駐車場は、それぞれ公園管理区域で結ばれている。



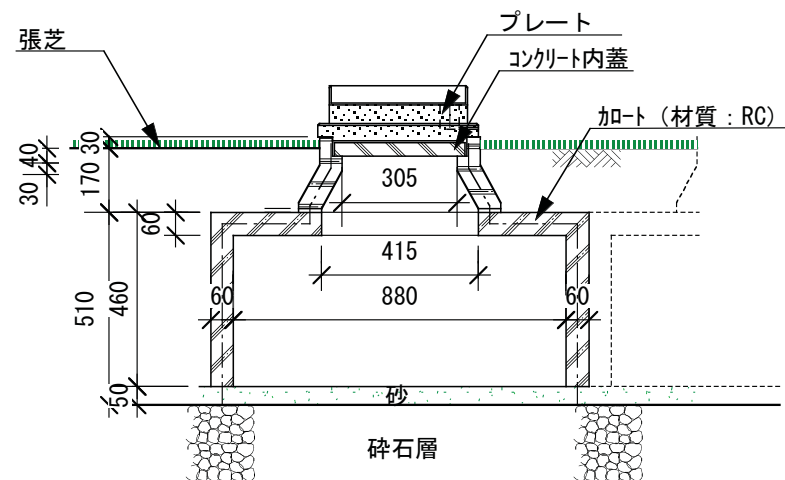
[プレート]



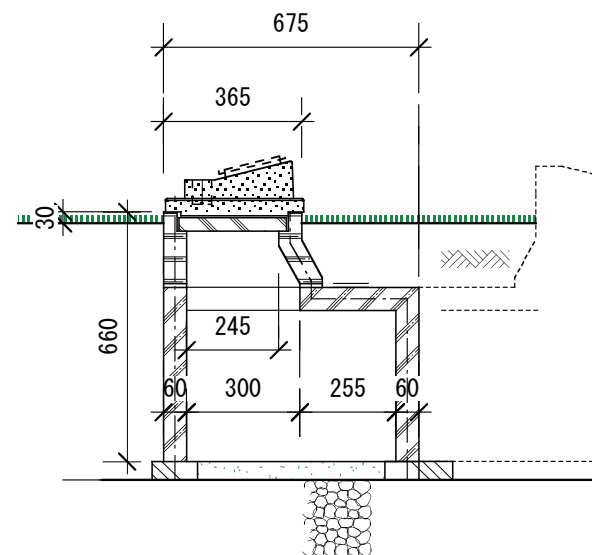
[カロート]



平面図

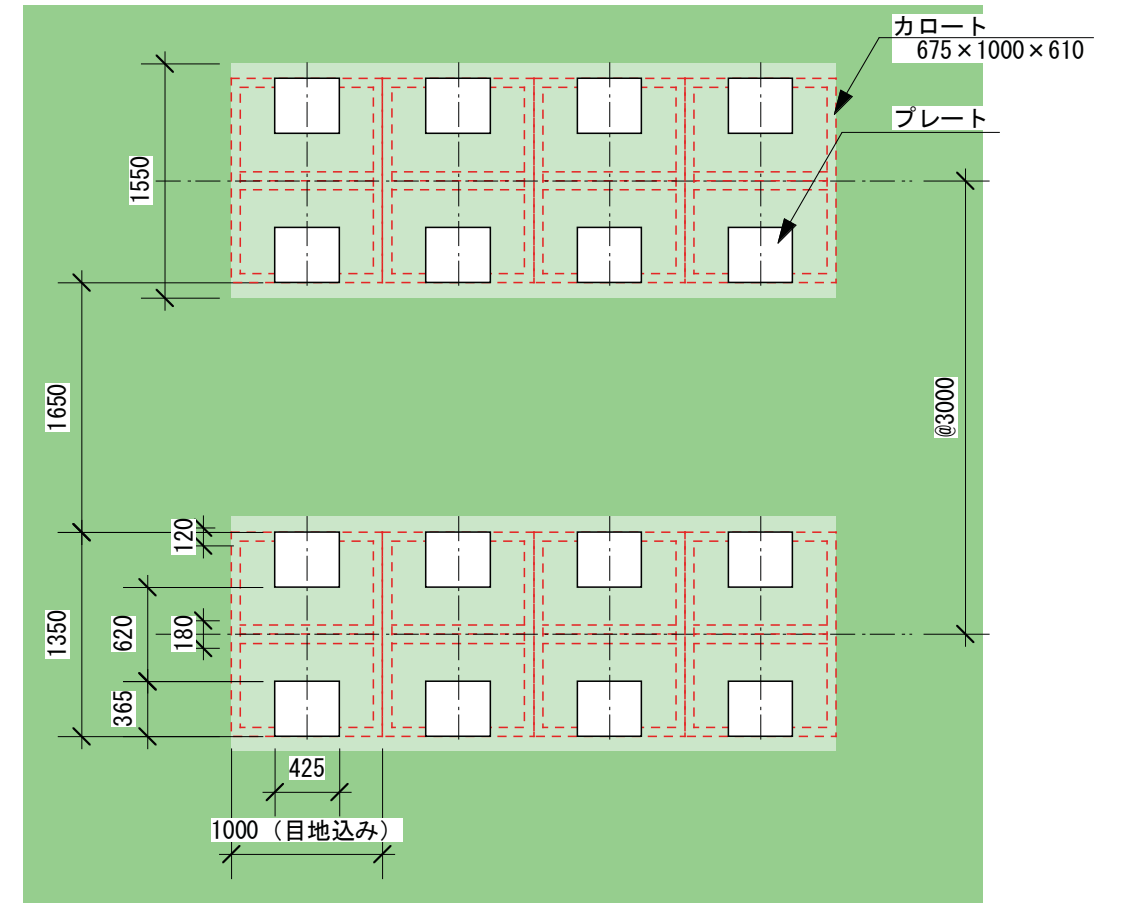


B- B断面図 S=1/10



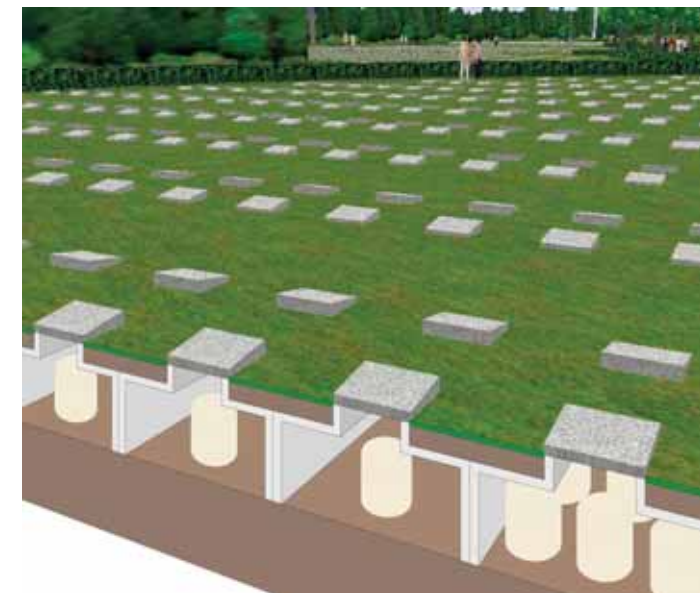
A- A断面図 S=1/10

[芝生型納骨施設平配置面図]

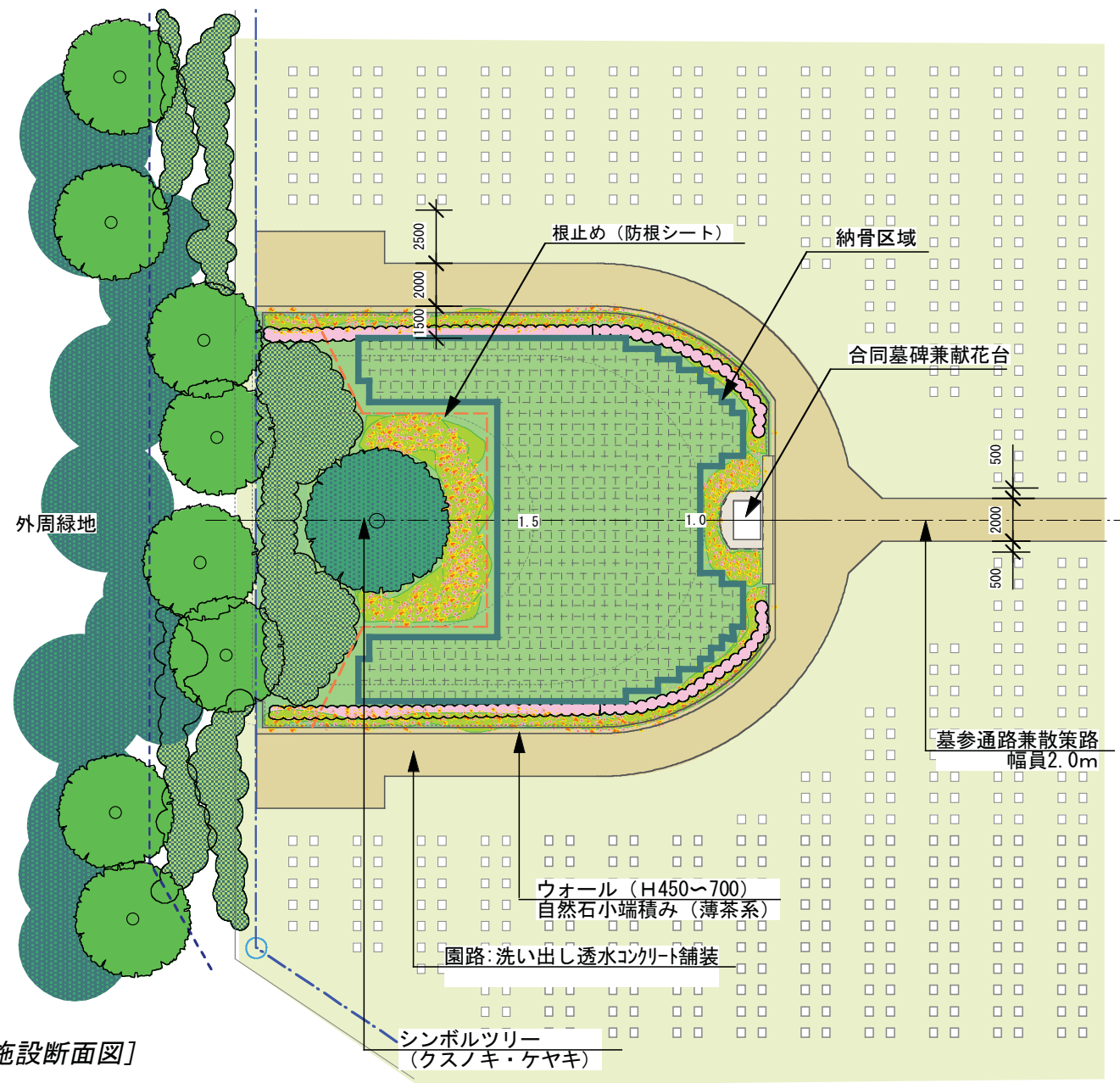


[凡例] : 機械刈込 : 手刈込

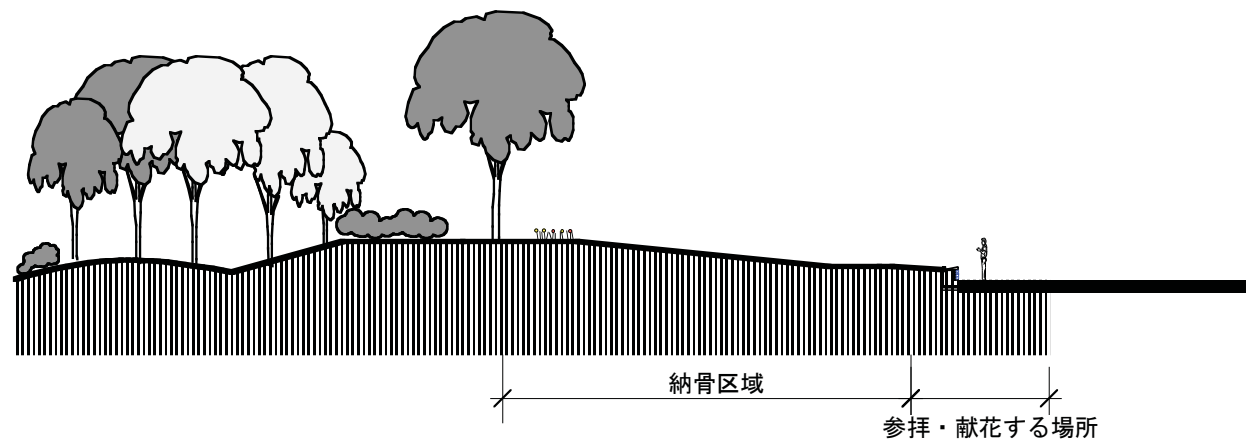
[芝生型納骨施設イメージ図]



[合葬式樹木型納骨施設平面図]



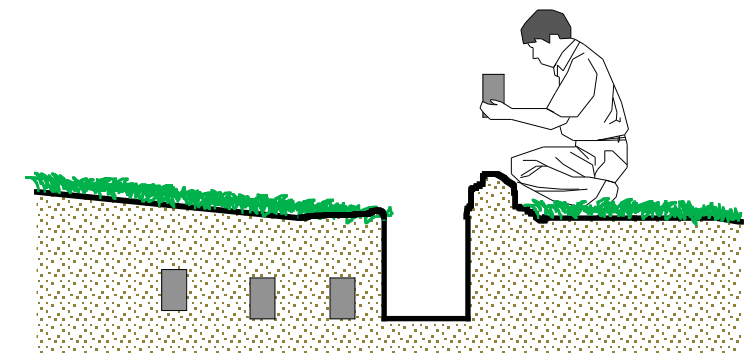
[合葬式樹木型納骨施設断面図]



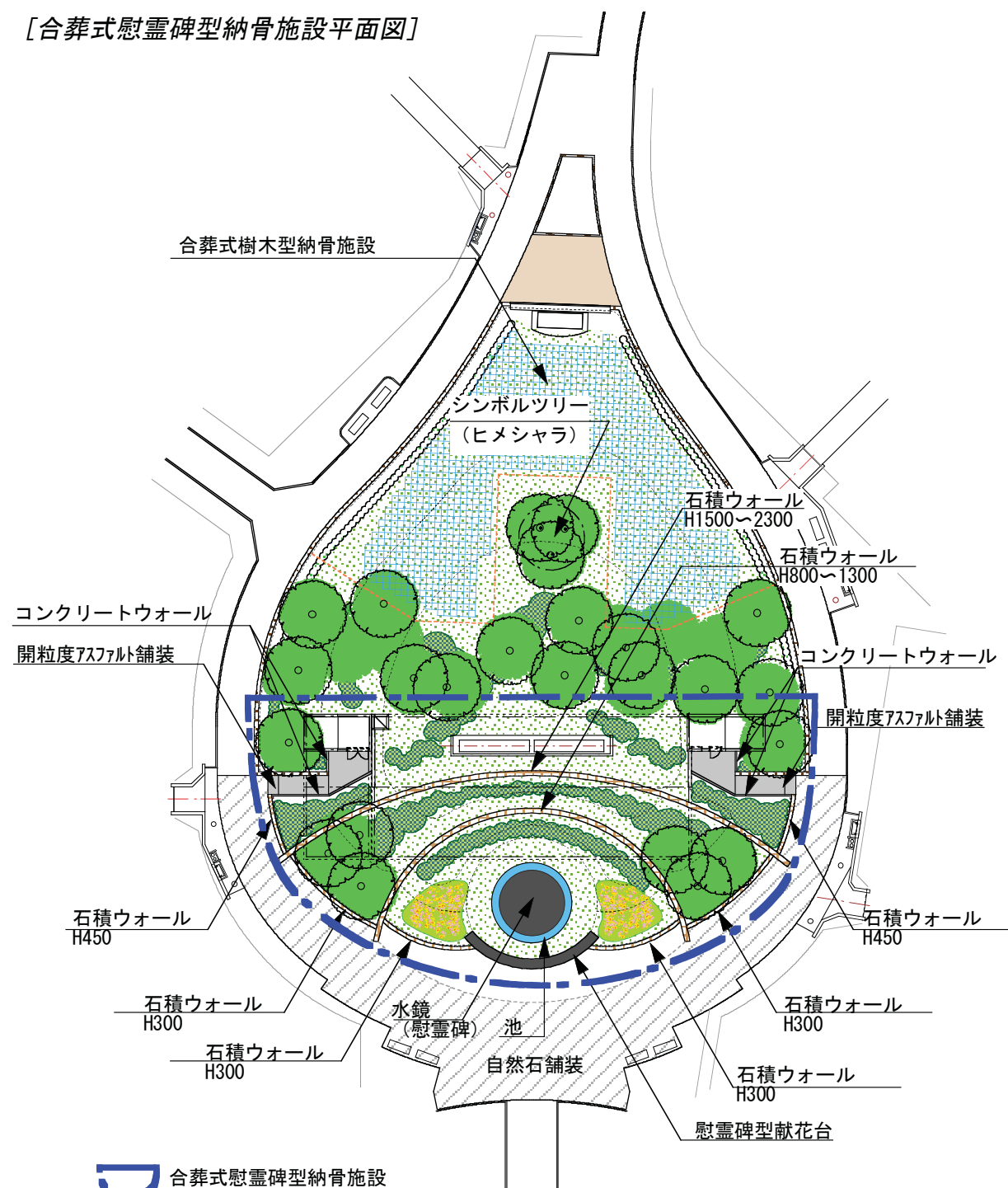
[合葬式樹木型納骨施設イメージ図]



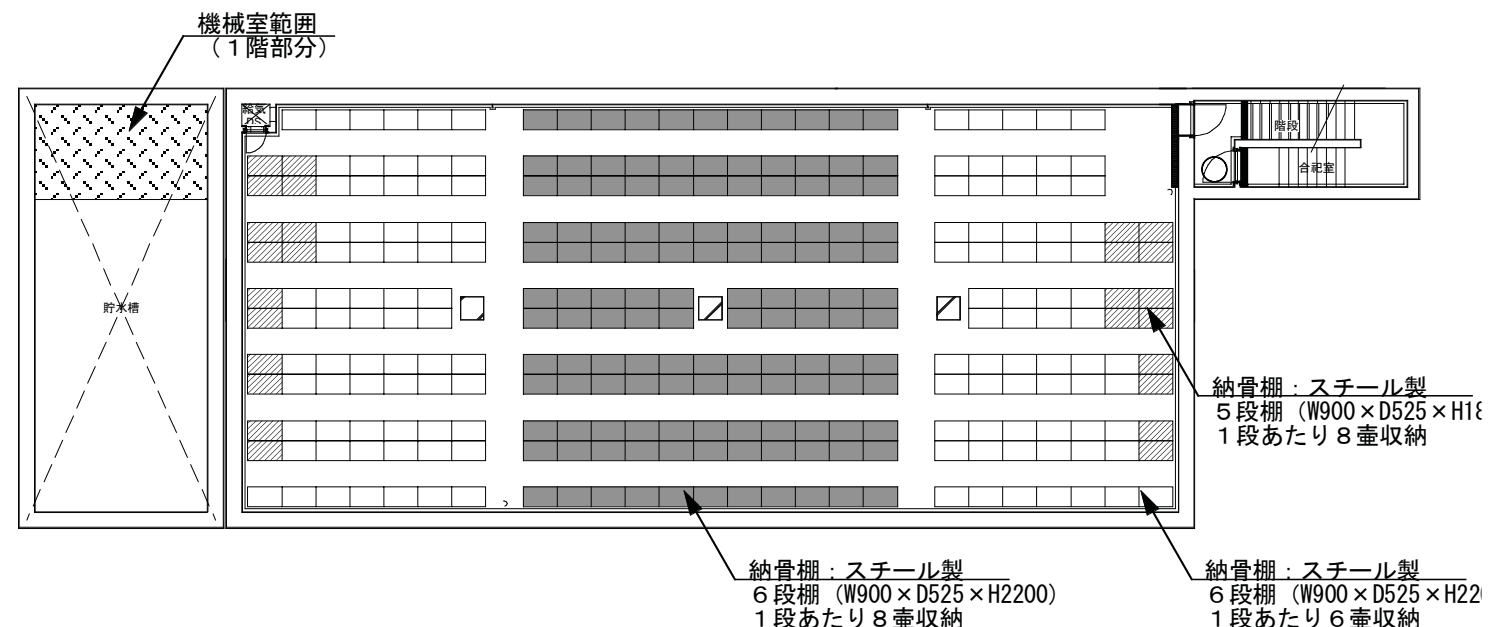
[納骨のイメージ図]



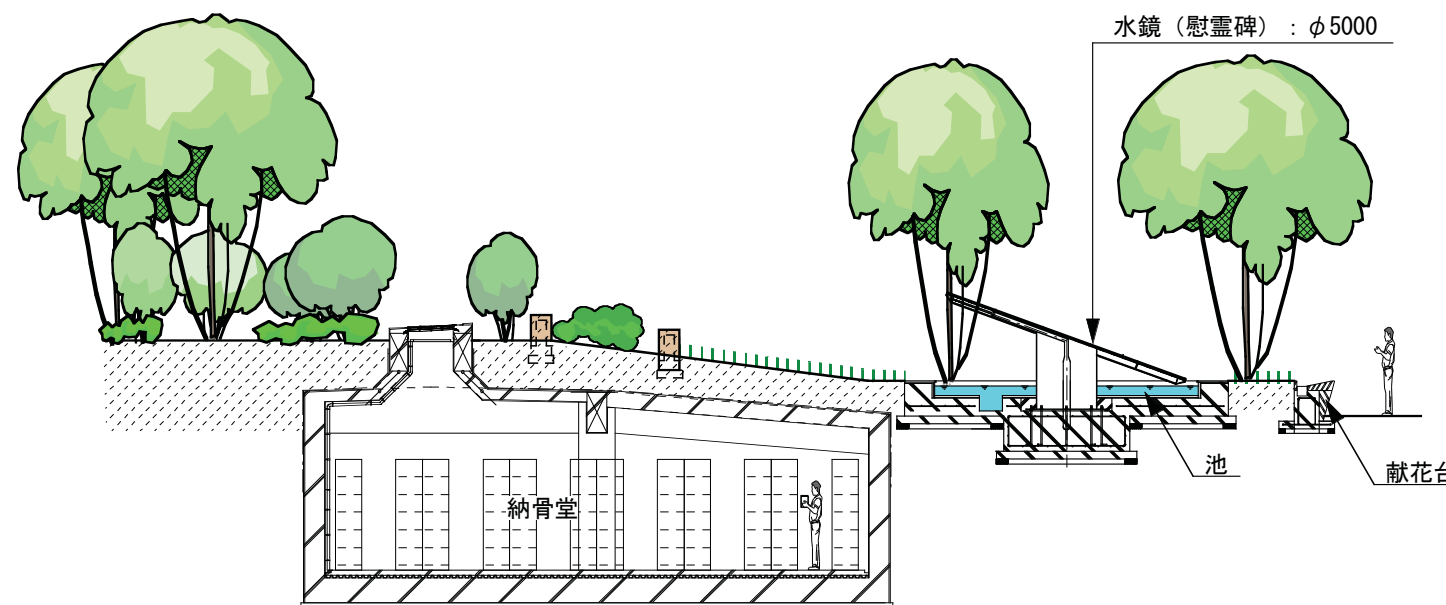
[合葬式慰霊碑型納骨施設平面図]



[地下納骨堂部分平面図]



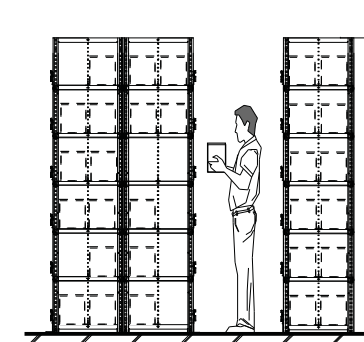
[合葬式慰霊碑型納骨施設断面図]



[慰霊碑イメージ図]



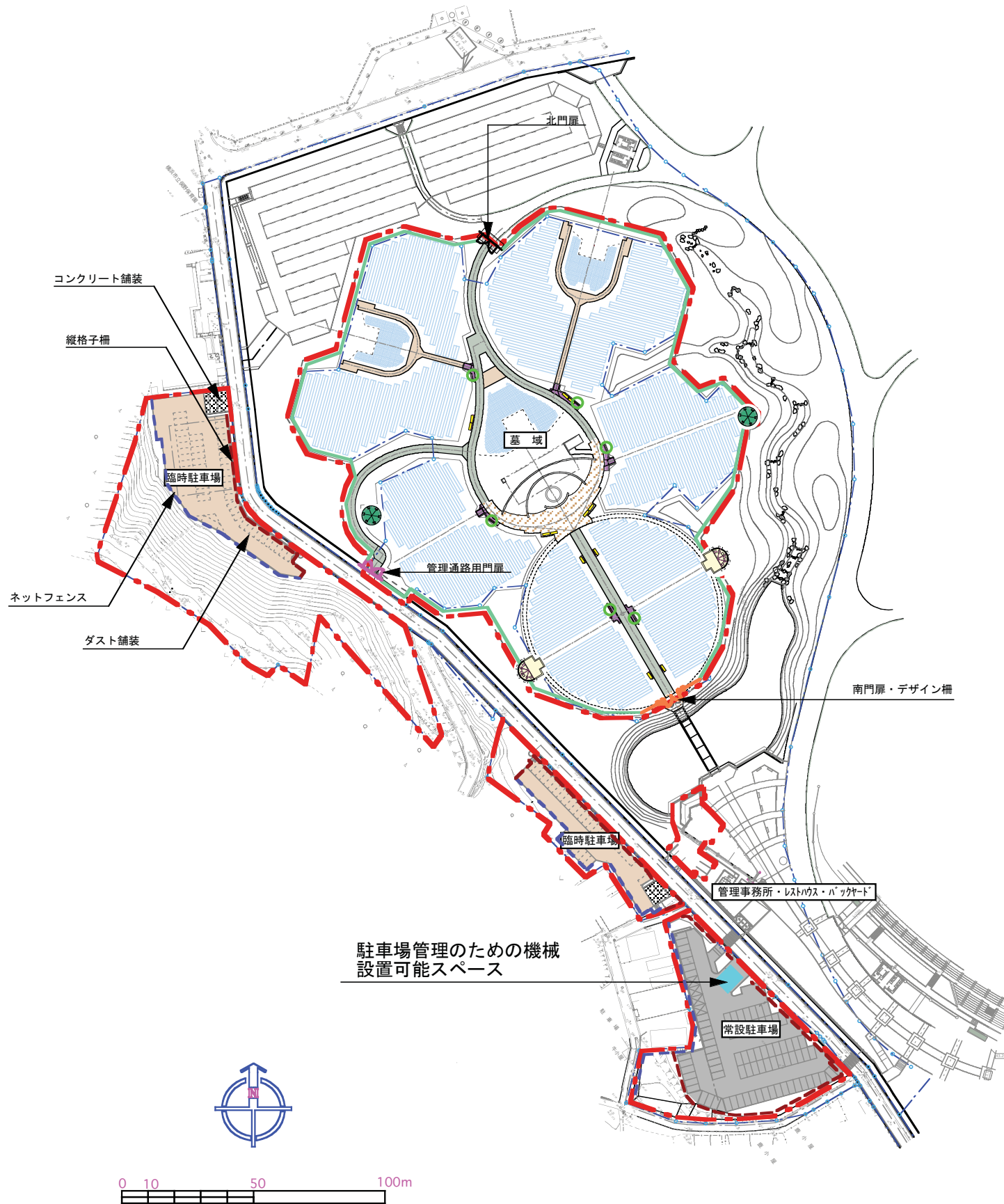
[納骨イメージ図]



■主な設備リスト

名称	数量
■低圧動力	
水景ポンプ 3.7kw	1
スプリンクラーポンプ 11.0kw	1
排風機 0.5kw	2
■照明	
FL40W	52
FL20W	15

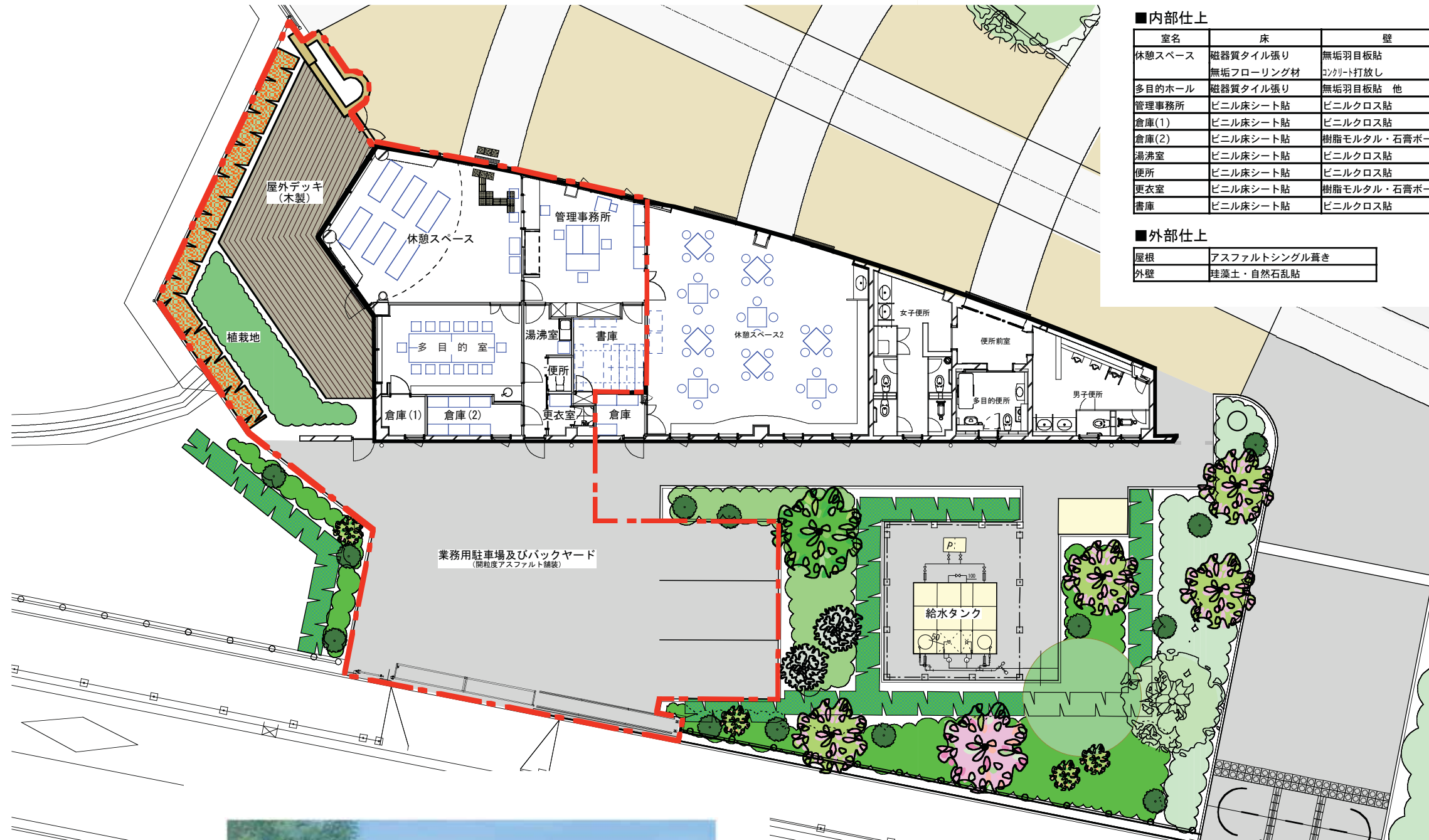
※慰霊碑及びスプリンクラーは井水を使用する。



■主要施設リスト

	名称	仕様・形状寸法	単位	数量
墓域部				
	開粒度アスファルト舗装	表層厚40/50・路盤厚100/150	m2	590
	透水性土舗装	表層厚40・路盤厚100	m2	475
	レンガ舗装	ブロック厚50(水汲み場・ベンチ足下)	m2	100
	自然石舗装	砂岩・安山岩・石英・路盤厚150	m2	420
	木製ベンチ	背付き・W=1800/脚部鋳物	基	12
	水汲み場	レンガ・水栓2箇	箇所	6
	南門扉	主W4500×H2400・副W900×H1500×2/ロフト7イ7ン	箇所	1
	北門扉	W3000×H1800/ロフト7イ7ン	箇所	1
	管理通路用門扉	W4000×H1200/メッシュフェンス	箇所	1
	デザイン柵	H:900×@1500/ロフト7イ7ン	m	21
	(縦格子柵)	H:900×@1800/炭素鋼鋼管・公園管理	m	630
	ガゼボ	直径3500×H4500/コンクリート製	基	2
	トレリス	直径4000×H3500/スチール製	基	2
	園名プレート(入口足下)	鋳物3000×450×厚15	枚	1
駐車場部				
	開粒度アスファルト舗装	表層厚50・路盤厚150	m2	2,060
	ダスト舗装	舗装仕上がり厚40	m2	2,225
	コンクリート舗装	C0厚70/100・路盤厚100/150	m2	275
	コンクリートウォール(調整池堤体)	重力式平均H:500(405m)・無筋直壁平均H:400(170m)	m	575
	縦格子柵	柵H:900・独立基礎/布基礎	m	310
	メッシュフェンス	フェンスH:900・独立基礎/布基礎	m	275
	車止め	独立固定式(5基)・逆U型可動式(8基)	基	13

※調整池でもある駐車場スペースは、出水時における施設利用者や近隣住民の安全を考慮した管理を行うこと。
 ※調整池は最高10cm程度溜まる構造となっている。
 ※設備関係の詳細については、維持管理水準書(5)を参照のこと。



■内部仕上

室名	床	壁	天井
休憩スペース	磁器質タイル張り 無垢フローリング材	無垢羽目板貼 コンクリート打放し	コンクリート打放し 木製ルーバ (米松)
多目的ホール	磁器質タイル張り	無垢羽目板貼 他	無石緑ケイ酸カルシウム板貼
管理事務所	ビニル床シート貼	ビニルクロス貼	化粧石膏ボード
倉庫(1)	ビニル床シート貼	ビニルクロス貼	化粧石膏ボード
倉庫(2)	ビニル床シート貼	樹脂モルタル・石膏ボード	化粧石膏ボード
湯沸室	ビニル床シート貼	ビニルクロス貼	化粧石膏ボード
便所	ビニル床シート貼	ビニルクロス貼	化粧石膏ボード
更衣室	ビニル床シート貼	樹脂モルタル・石膏ボード	化粧石膏ボード
書庫	ビニル床シート貼	ビニルクロス貼	化粧石膏ボード

■外部仕上

屋根	アスファルトシングル葺き
外壁	珪藻土・自然石乱貼

■主要設備リスト

名称	数量
■休憩スペース	
照明 (FHT32W-2)	17
非常照明器具	2
エアコン 5.43Kw	1
天井扇 0.039Kw	1
■多目的ホール	
照明 (FL40W-1)	8
照明 (FHT42W-1)	10
照明 (FDL18W-1)	1
非常照明器具	1
エアコン 3.97Kw	1
天井扇 0.074Kw	1
■管理事務所	
照明 (Hf32W-2)	6
非常照明器具	1
エアコン 1.42Kw	1
空調換気扇 0.116Kw	1
■湯沸室	
照明 (FDL27W-1)	4
照明 (FL20W-1)	1
非常照明器具	1
排風機 0.083Kw	1
天井扇 0.032Kw	1
電気温水器	1
■倉庫 (1)	
照明 (Hf16W-2)	1
天井扇 0.009Kw	1
■倉庫 (2)	
照明 (Hf32W-1)	1
天井扇 0.014Kw	1
■便所	
照明 (FDL18W-1)	1
天井扇 0.014Kw	1
■更衣室	
照明 (Hf16W-1)	1
天井扇 0.009Kw	2
ユニットシャワー	1
■書庫	
照明 (Hf32W-2)	1
天井扇 0.022Kw	1

電気容量 衛生局分 () 内は建物全体分)
 低圧 : 19.423VA (30.960VA)
 動力 : 10.820Kw (19.390Kw)

■備品リスト

名称	数量
■休憩スペース	
長椅子	6
■多目的ホール	
折畳み机	4
折畳み机台車	1
椅子	14
折畳み机台車	1
■管理事務所	
事務机 (片袖付)	3
事務椅子	4
固定書架 (腰下)	3
壁掛け黒板	2
■倉庫 (1)	
掃除ロッカー	1
■倉庫 (2)	
固定書架	6
■更衣室	
ロッカー	1
■書庫	
固定書架	2
可動書架	1

■施工床面積表

室名	床面積 (m2)
休憩スペース	46.2
多目的ホール	23.8
管理事務所	27.3
倉庫(1)	3.6
倉庫(2)	7.0
湯沸室・廊下	7.5
便所	1.6
更衣室	2.0
書庫	10.4
合計	129.4

□ 建物全体面積
 ・ 建築面積 346.12m2
 ・ 延べ面積 296.97m2 (建築基準法上の面積)
 ・ 墓園管理対応面積 137.50m2 (46.3%)
 (管理事務所、書庫、休憩スペース、多目的ホール、倉庫2箇所、湯沸室、更衣室、便所)
 ・ 公園管理対応面積 159.47m2 (53.7%)
 (休憩スペース、倉庫、男子便所、女子便所、多目的便所)

[凡例]

--- 管理区域

