

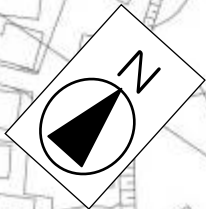
交通広場の変更

名称：第4号 二俣川駅南口交通広場

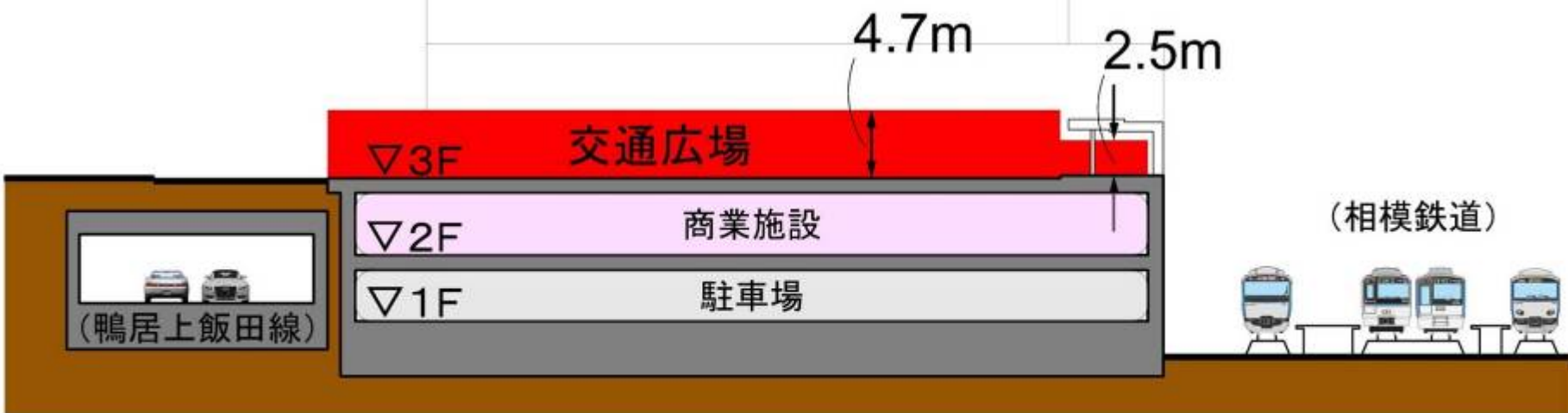
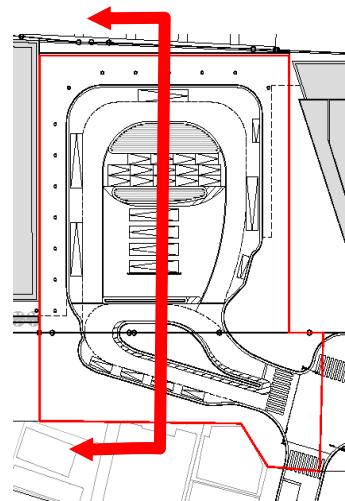
面積4,400m²

立体的な範囲をあわせて
定める区域(約3,100m²)

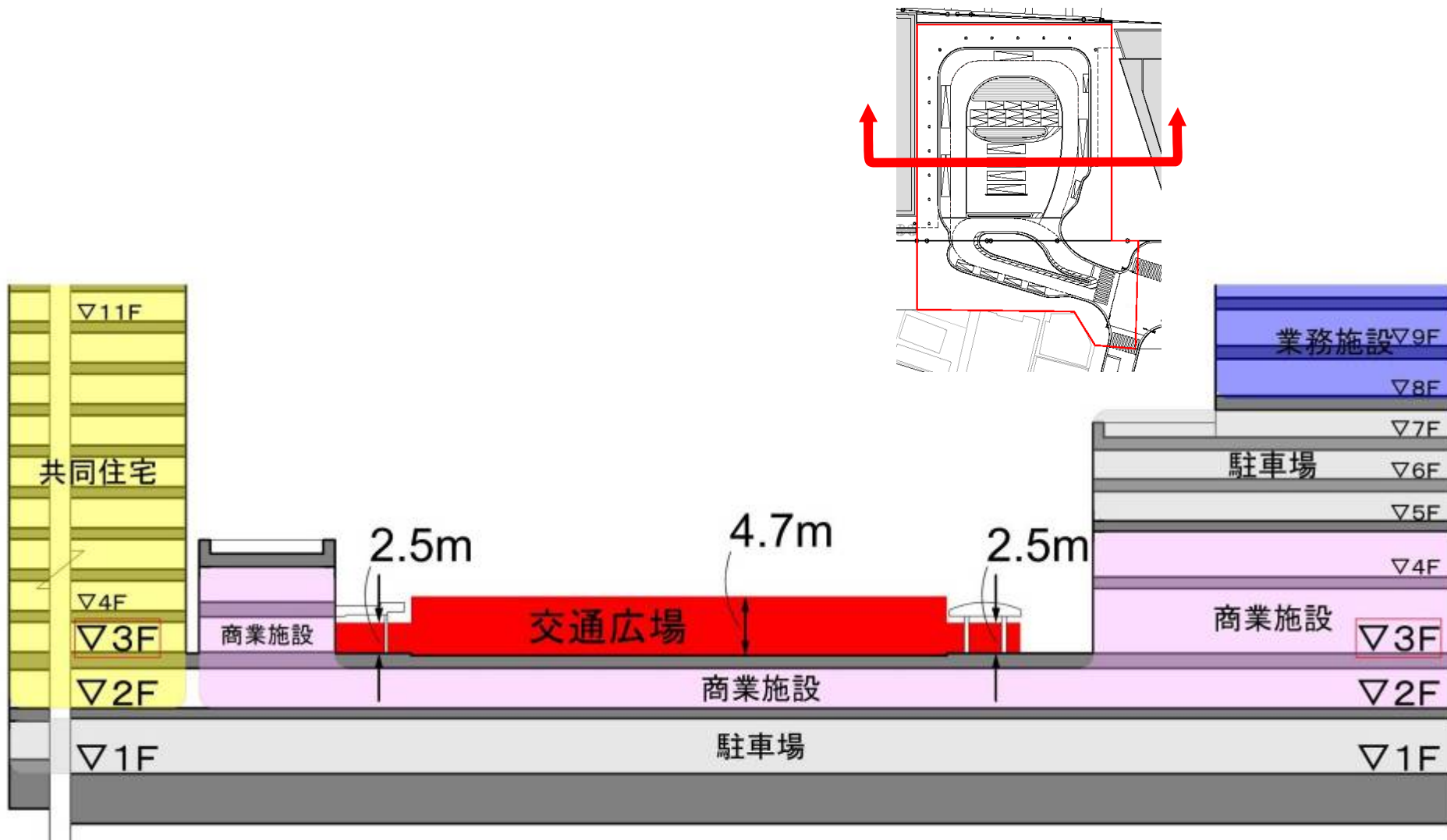
都市計画道路鴨居上飯田線



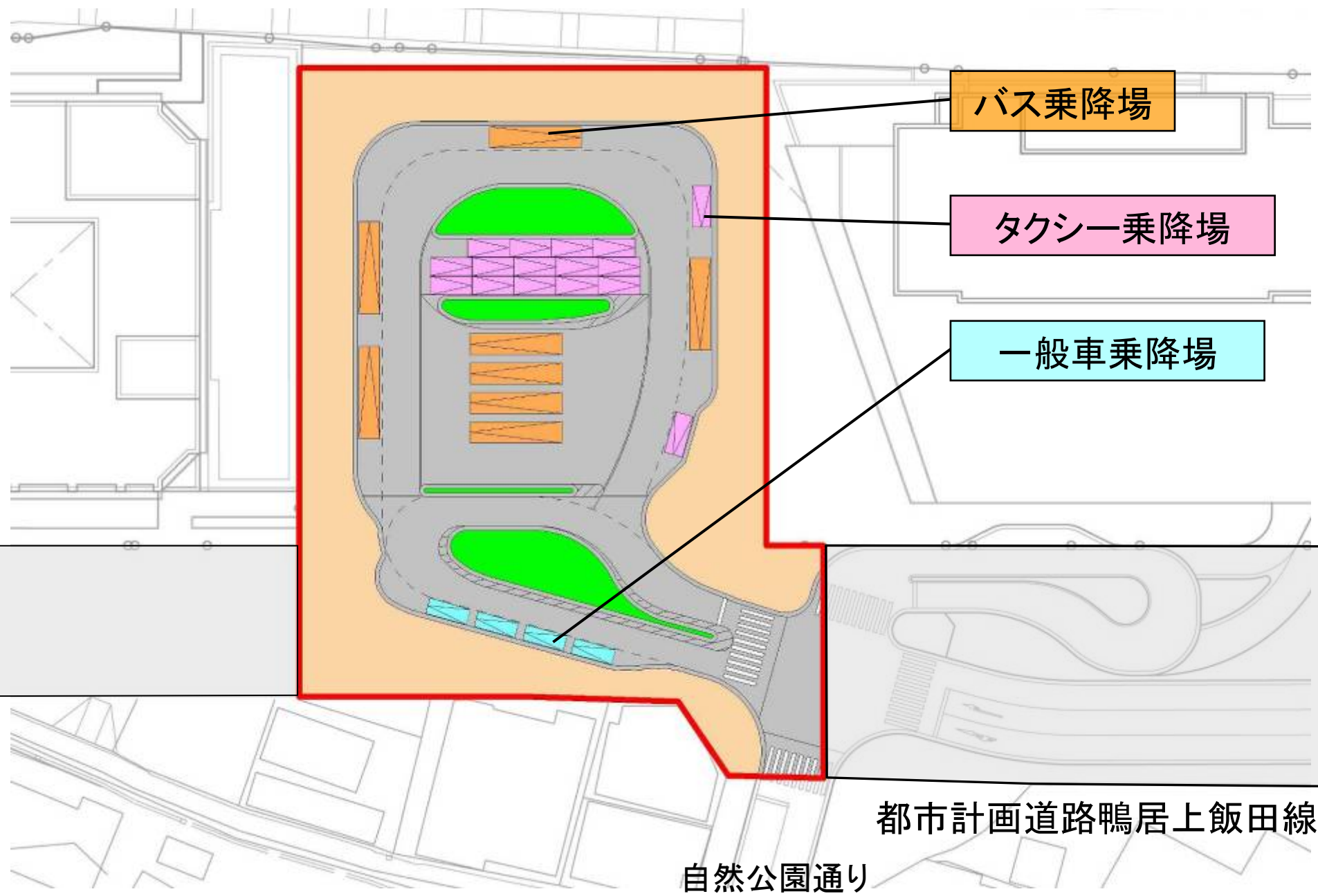
交通広場の変更(立体的に定める範囲)



交通広場の変更(立体的に定める範囲)



■ 交通広場の整備イメージ



バス乗降場

タクシー乗降場

一般車乗降場

都市計画道路鴨居上飯田線

自然公園通り