

横浜市廃棄物処理用地の
設定等に関する指導要綱
(令和7年11月)

横浜市資源循環局事業系廃棄物対策部
事業系廃棄物対策課

目 次

○ 横浜市廃棄物処理用地の設定等に関する指導要綱	1
○ 横浜市廃棄物処理用地の設定等に関する指導要綱運用基準	
第1 趣旨	7
第2 事前確認及び生活環境影響調査	7
第3 共通基準	
1 立地等に関する基準	8
2 構造に関する基準	9
3 維持管理に関する基準	14
第4 最終処分場に関する基準	
1 構造に関する基準	16
2 維持管理に関する基準	28
第5 中間処理施設に関する基準	
1 構造に関する基準	
(1) 共通基準	33
(2) 個別基準	34
2 維持管理に関する基準	
(1) 共通基準	37
(2) 個別基準	38
第6 積替・保管施設に関する基準	
1 構造に関する基準	42
2 維持管理に関する基準	43
○ 申請様式等	
廃棄物処理事業計画書（様式1）	
廃棄物処理事業計画書記載事項変更届出書（様式2）	
廃棄物処理施設等使用前検査申請書（様式3）	
一般廃棄物処理施設設置許可申請書（様式4）	
一般廃棄物処理施設定期検査申請書（様式5）	
一般廃棄物処理施設変更許可申請書（様式6）	
一般廃棄物処理施設軽微変更等届出書（様式7）	
一般廃棄物最終処分場埋立処分終了届出書（様式8）	
一般廃棄物最終処分場廃止確認申請書（様式9）	
熱回収施設設置者認定申請書（様式10の1）	
熱回収施設休廃止等届出書（様式10の2）	
熱回収報告書（様式10の3）	
一般廃棄物処理施設譲受け・借受け許可申請書（様式11）	
合併・分割認可申請書（様式12）	
相続届出書（様式13）	
産業廃棄物処理施設の設置者に係る一般廃棄物処理施設設置届出書（様式14）	
産業廃棄物処理施設の設置者に係る一般廃棄物処理施設変更等届出書（様式15）	
事故時措置届出書（様式16）	

○ 参考

- ・標準的な事務処理フロー
- ・主な関係法令等の規制について
- ・平成5年6月25日衛産第46号
「建築基準法施行令第130条の2第1項の改正について」
- ・建築基準法（抜粋）、建築基準法施行令（抜粋）
- ・横浜市環境影響評価条例の対象となる事業の概要
（横浜市ホームページ「環境アセスメント」から抜粋）
- ・中間処理施設/積替・保管施設設定の承諾書（例）
- ・最終処分場設定の承諾書（例）
- ・横浜市廃棄物処理用地等調整会議設置規程

横浜市廃棄物処理用地の 設定等に関する指導要綱

制 定 令和5年10月1日

最近改正 令和7年11月21日

(目的)

第1条 この要綱は、「廃棄物の処理及び清掃に関する法律」に基づいて、事業者等が廃棄物処理施設等を設置するにあたり、その処理用地の設定等に関し、関係法令との整合性、周辺地域への配慮方法及び構造基準等への適合状況を本市と事前に協議することにより、生活環境の保全及び適正な処理を遂行することを目的とする。

(定義)

第2条 この要綱において、次の各号に掲げる用語の意義は、それぞれ当該各号に定めるところによる。

(1) 法

廃棄物の処理及び清掃に関する法律(昭和45年法律第137号)をいう。

(2) 令

廃棄物の処理及び清掃に関する法律施行令(昭和46年政令第300号)をいう。

(3) 規則

廃棄物の処理及び清掃に関する法律施行規則(昭和46年厚生省令第35号)をいう。

(4) 基準省令

一般廃棄物の最終処分場及び産業廃棄物の最終処分場に係る技術上の基準を定める省令(昭和52年総理府・厚生省令第1号)をいう。

(5) 市条例

横浜市廃棄物等の減量化、資源化及び適正処理等に関する条例(平成4年9月条例第44号)をいう。

(6) 市規則

横浜市廃棄物等の減量化、資源化及び適正処理等に関する規則(平成5年2月規則第5号)をいう。

(7) 法令等

法、令、規則、基準省令、市条例及び市規則をいう。

(8) 産業廃棄物処理業者

産業廃棄物の処理を業として行おうとする者及び行っている者をいう。

(9) 一般廃棄物処理業者

一般廃棄物の処理を業として行おうとする者及び行っている者をいう。

(10) 事業者等

次に掲げる者をいう。

ア 廃棄物を排出する事業者

イ 産業廃棄物処理業者

ウ 一般廃棄物処理業者

エ 法第6条の2第1項の規定による廃棄物の処分を行うために一般廃棄物処理施設を設置する横浜市

(11) 廃棄物の処理

廃棄物の収集、運搬及び処分（再生を含む。）をいう。

(12) 自己処理施設

廃棄物を排出する者が、自ら排出する廃棄物のみを処分するために設置する施設をいう。

(13) 設置許可対象の施設

令第5条第1項及び第2項並びに第7条第1号から第14号までに該当する施設及びし尿処理施設（浄化槽法第2条第1号に規定する浄化槽を除く。）をいう。

(14) 設置許可対象外の施設

廃棄物を処分するための施設であって前号以外の施設をいう。

(15) 最終処分場

廃棄物の埋立処分の用に供される場所をいう。ただし、自己処理施設であって、設置許可対象外の施設を除く。

(16) 中間処理施設

最終処分場を除く廃棄物を処分するための施設をいう。ただし、自己処理施設であって、設置許可対象外の施設を除く。

(17) 積替・保管施設

規則第10条第1号ロ及び第10条の13第1号へに規定する積替施設をいう。

(18) 廃棄物処理施設等

次に掲げる施設をいう。

ア 最終処分場

イ 中間処理施設

ウ 積替・保管施設

(19) 処理用地の設定等

廃棄物処理施設等の用途に供する土地の設定、廃棄物処理施設等の設置及び維持管理をいう。

(20) 生活環境影響調査

法第8条第3項及び第15条第3項に定める調査をいう。

（事業者の責務）

第3条 事業者等は、処理用地の設定等に当たって、法令等及びその他関係法令の他、別に定める横浜市廃棄物処理用地の設定等に関する指導要綱運用基準（以下「運用基準」という。）を遵守する。

2 事業者等は、廃棄物処理施設等の設置及び維持管理に伴い、環境汚染等が発生し、住民その他に被害を与えた場合、事業者等はすみやかに必要な措置を講じ、誠意をもって対処する。

(事業計画書の提出)

第4条 事業者等(法第6条の2第1項の規定による廃棄物の処分を行うために一般廃棄物処理施設を設置する横浜市を除く。)は、法第7条第6項、第7条の2第1項、第14条第1項、同条第6項、第14条の2第1項、第14条の4第1項、同条第6項、第14条の5第1項、第8条第1項、第9条第1項、第15条第1項若しくは第15条の2の6第1項の規定による許可申請、法第15条の2の5第1項の規定による届出又は法第9条の8第1項、第9条の10第1項、第15条の4の2第1項、第15条の4の4第1項、資源循環の促進のための再資源化事業等の高度化に関する法律第11条第1項、第12条第1項、第16条第1項、第17条第1項若しくは第20条第1項の規定による認定申請(以下「許可申請等」という。)に係る廃棄物処理施設等を設置し、又はその構造若しくは規模等の変更をしようとするときは、当該処理用地の設定等の事業計画について、廃棄物処理事業計画書(様式1)(以下「事業計画書」という。)を提出し、市長と協議する。

ただし、法第9条の5第1項(法第15条の4の規定による準用を含む。)の規定により譲受け若しくは借受けの許可を受ける場合、法第9条の6第1項(法第15条の4の規定による準用を含む。)の規定により合併若しくは分割の認可を受ける場合又は法第9条の7第1項(法第15条の4の規定による準用を含む。)の規定により相続の届出をする場合であって、処理用地の設定等に変更がなく、許可申請等を行うときはこの限りではない。

2 前項における構造若しくは規模等の変更とは、次に掲げる事項をいう。

- (1) 廃棄物処理施設等において取扱う廃棄物の種類の変更
- (2) 廃棄物処理施設等の処理能力が増大するもの
- (3) 廃棄物処理施設等の位置の変更
- (4) 廃棄物処理施設等の処理方式の変更
- (5) 廃棄物処理施設等の構造又は設備に係る変更であって、規則第5条の2第3号イからホまでに掲げる一般廃棄物処理施設の種類に応じ、当該イからホまでに掲げる設備に係るもの又は規則第12条の8第3号イからヨまでに掲げる産業廃棄物処理施設の種類に応じ、当該イからヨまでに掲げる設備に係るもの
- (6) 廃棄物処理施設等の構造又は設備に係る変更であって、設計計算上達成することができる排ガスの性状、放流水の水質又はその他の生活環境への負荷に関する数値の変更
- (7) 処理に伴い生ずる排ガスの量若しくは処理方法又は排水の量若しくは処理方法に係る変更(排ガスの排出の方法若しくは量の増大又は排水の排出の方法若しくは量の増大に係る変更に限る。)
- (8) 次の各号に掲げる維持管理に関する計画に係る事項の変更(アに掲げる数値の変更であって、周辺地域の生活環境に対する影響が減ぜられることとなるもの又はイに掲げる測定頻度の変更であって、当該変更によって頻度が高くなるもののみを行う場合を除く。)

ア 排ガスの性状又は放流水の水質等について周辺地域の生活環境の保全のため達成することとした数値

イ 排ガスの性状又は放流水の水質の測定頻度に関する事項

ウ その他廃棄物処理施設の維持管理に関する事項

(9) 廃棄物処理施設等の敷地の拡大

(10) 設置許可対象の施設に係る設備又は部品の更新又は交換

(11) その他市長が必要と認める廃棄物処理施設等の変更

3 第1項に係る協議において、設置許可対象の施設に係る許可申請等が必要と見込まれる場合は、事業計画書の添付資料として生活環境影響調査の結果を提出する。

(調整会議の設置)

第5条 市長は、第4条第1項の事業計画について審議するため、横浜市廃棄物処理用地等調整会議（以下「調整会議」という。）を設置する。

2 調整会議の設置及び運営に関し必要な事項は別に定める。

(調整会議への付議)

第6条 市長は、廃棄物処理施設等を設置する場合又はその構造若しくは規模等の変更をしようとする場合の事業計画の審査に当たっては、事業計画書等を第5条第1項に規定する調整会議に付議し、その了承を得る。

ただし、第4条第2項に規定する構造若しくは規模等の変更に係る事業計画の審査に当たっては、関係法令等の規制及びその他関係する事項等について、調整会議構成員等に意見照会を行うことにより、付議に替えることができる。また、第4条第2項に規定する構造若しくは規模等の変更が、生活環境への負荷を増大させることがない場合は、この限りではない。

(事業計画に係る協議の終了)

第7条 市長は、第4条第1項の規定により提出された事業計画書等について審査を行い、次の各号に掲げる条件を満たしていると認める場合、事業者等に対し、当該事業計画に係る協議を終了する旨の通知を行うものとする。

(1) 運用基準を満足していること。

(2) 関係法令等の諸規則による規制を受ける場合は、その解除(許可等)が得られていること。

(協議終了後の変更)

第8条 前条の規定による通知を受けた事業者等は、事業計画又は施設の変更（第4条第2項に規定する構造若しくは規模等の変更を除く。）を行おうとするときは、廃棄物処理事業計画書記載事項変更届出書(様式2)を市長に提出する。

(一般廃棄物処理施設に係る申請書等)

第9条 法第8条第2項に規定する申請書は、一般廃棄物処理施設設置許可申請書（様式4）とする。

2 規則第4条の4の2第1項に規定する申請書は、一般廃棄物処理施設定期検査申請書（様式5）とする。

3 規則第5条の3第1項に規定する申請書は、一般廃棄物処理施設変更許可申請書（様

式6)とする。

- 4 規則第5条の4の2第1項及び規則第5条の9の2第1項に規定する届出書は、一般廃棄物処理施設軽微変更等届出書(様式7)とする。
- 5 規則第5条の5第1項に規定する届出書は、一般廃棄物最終処分場埋立処分終了届出書(様式8)とする。
- 6 規則第5条の5の2第1項(規則第5条の5の4の規定により準用する場合を含む。)及び第5条の5の2の2第1項に規定する申請書は、一般廃棄物最終処分場廃止確認申請書(様式9)とする。
- 7 規則第5条の5の5第1項に規定する申請書、規則第5条の5の10第1項に規定する届出書及び規則第5条の5の11に規定する報告書は、それぞれ熱回収施設設置者認定申請書(様式10の1)、熱回収施設休廃止等届出書(様式10の2)及び熱回収報告書(様式10の3)とする。
- 8 規則第5条の11第1項に規定する申請書は、一般廃棄物処理施設譲受け・借受け許可申請書(様式11)とする。
- 9 規則第5条の12第1項に規定する申請書は、合併・分割認可申請書(様式12)とする。
- 10 規則第6条第1項に規定する届出書は、相続届出書(様式13)とする。
- 11 規則第12条の7の17第2項に規定する届出書は、産業廃棄物処理施設の設置者に係る一般廃棄物処理施設設置届出書(様式14)とする。
- 12 規則第12条の7の17第5項に規定する届出書は、産業廃棄物処理施設の設置者に係る一般廃棄物処理施設変更等届出書(様式15)とする。
- 13 法第9条の3第1項に規定する書類は、一般廃棄物処理施設設置届出書(様式a)とする。
- 14 規則第5条の8第1項に規定する届出書は、一般廃棄物処理施設変更届出書(様式b)とする。

(使用前検査)

第10条 第7条の通知を受けた事業者等のうち、当該協議に係る許可申請等を要する廃棄物処理施設等の使用開始にあたっては、廃棄物処理施設等使用前検査申請書(様式3)を市長に提出する。ただし、設置許可対象の施設の使用開始については、この限りではない。

- 2 規則第4条の4第1項に規定する申請書は、廃棄物処理施設等使用前検査申請書(様式3)とする。
- 3 市長は、第1項の使用前検査申請書を受理したときは、当該工事に係る使用前検査を行う。
- 4 市長は、前項の使用前検査を終了したときは、第1項の使用前検査申請書を提出した事業者等に対し、検査済書を交付する。

(事前協議の再実施)

第11条 第7条の規定による通知の発行日から起算して2年以内に前条の規定による使用前検査が終了しない場合、事業者等は、当該廃棄物処理施設等の設置又はその変更にあ

たつては、第7条の規定による通知にかかわらず、再度市長と協議を行い、必要に応じて第4条第1項の規定による事業計画書を提出する。ただし、次に掲げる各号に該当する場合は、市長は別に期限を定める。

- (1) 第7条の規定による協議済みの事業計画書に、当該期限以上の期間を予定している旨が記載されている場合
- (2) 工事着手後、事業者等から工事期限延長の申請書が市長へ提出され、市長がこれを相当と認めた場合

(事故時の措置)

第12条 事業者等は、廃棄物処理施設等について、故障、破損その他の事由により事故が生じたときは、直ちに応急の措置をとるとともに、すみやかに市長にその状況を報告する。

- 2 前項の場合において、市長が事業者等に対し事故の拡大又は再発の防止のために必要な措置をとるべきことを指示したときは、事業者等はこれに従う。
- 3 市長は、前項の措置が完了するまでの間、当該廃棄物処理施設等の操業の停止を指示することができる。
- 4 法第21条の2に規定する届出は、事故時措置届出書(様式16)により届け出なければならない。

附 則

(施行期日)

- 1 この要綱は、令和5年10月1日から施行する。
- 2 「横浜市産業廃棄物の処理用地等の設定に関する指導要綱」(昭和47年8月制定)(以下「旧要綱」という。)及び「横浜市一般廃棄物処理施設等設置に係る許可事務等取扱要綱」(平成22年3月制定)(以下「一廃施設要綱」という。)は廃止する。
- 3 この要綱の施行期日以前に旧要綱又は一廃施設要綱の規定に基づき作成されている書類は、当分の間、適宜修正の上使用することができる。

(施行期日)

- 1 この要綱は、令和7年11月21日から施行する。

横浜市廃棄物処理用地の 設定等に関する指導要綱運用基準

第1 趣旨

この基準は、「横浜市廃棄物処理用地の設定等に関する指導要綱」（以下「指導要綱」という。）第3条第1項の規定により、事業者等が遵守すべき事項とする。

第2 事前確認及び生活環境影響調査

事業者等は、事業計画書の作成にあたり、計画地及びその周辺環境の状況、関係法令の規制等について、第3から第6までの基準を確認し、設置の適否、設置後の周辺環境に及ぼす影響等を検討する。

また、設置許可対象の施設にあつては、平成18年9月4日環廃産060904004号に掲げる「廃棄物処理施設生活環境影響調査指針」を参考に、本市と協議の上、生活環境影響調査を実施しなければならない。なお、横浜市環境影響評価条例に基づく環境影響評価を行った場合であつて、生活環境影響調査に必要な調査内容を含む場合にあつては当該環境影響評価をもって生活環境影響調査とすることができる。

さらに、最終処分場にあつては、併せて次の「事前調査項目」についても調査を行う。

最終処分場に係る事前調査項目

ボーリング調査等により、計画地及びその周辺の地盤及び地下水の状況を調査し、環境上安全な最終処分場を設計するための基礎資料を得る。

ボーリング調査における調査地点は、原則として1,000m²につき1箇所とし、距離100mを超えない範囲で行う。また、ボーリングを行った各地点間で地層が著しく相違している場合には、必要に応じてその中間点についても調査し、変化を把握する。なお、埋立地周辺のボーリング孔は、必要に応じて当初から地下水検査孔として計画する。

(1) 地盤に関する調査事項

- ア 地盤の成層状況、軟弱層の有無
- イ 帯水層及び不透水層の位置、規模、厚さ、透水性等
- ウ 土質の物理的性質及び力学的性質
- エ 斜面の安定、地盤沈下、地盤支持力

(2) 地下水に関する調査事項

- 水位、流向、水質

第3 共通基準

1 立地等に関する基準

(1) 立地環境

ア 次の区域は、申請区域に含まないものとする。

(ア) 農用地区域

(イ) 農業専用地区

(ウ) 保安林

(エ) 近郊緑地特別保全地区

(オ) 特別緑地保全地区

(カ) 緑地保存地区

(キ) その他本市の土地利用計画及び都市施設整備計画等から、廃棄物処理施設等の用地として不相当と認める区域

イ 関係法令に基づく法規制がある場合には、規制の解除、許可等を受けること。また、必要に応じて許可証の写し等を提出すること。

ウ 周辺の住宅、田、畑、山林等へ振動、騒音、粉じん、有害ガス、水質汚濁、悪臭等により被害を与えるおそれがないこと。

エ 上水道等必要な給水施設が整備されているか、又は整備する計画があること。

オ 地滑り、土砂崩れその他の災害の発生のおそれがないこと。

カ 文化財保護を図る必要のある場所を原則として含まないこと。

(2) 搬入道路

ア 廃棄物の運搬車両の通行により、付近住民等の安全及び利便を阻害するおそれのない搬入道路が確保できること。

イ 搬入道路は、原則として幅員6.5m以上とし、交通状況及び道路幅員等によっては、必要に応じて車両の待避所を設ける等の措置を講じること。

ウ 搬入道路は、アスファルトコンクリート舗装以上の構造とし、車両の通行による振動、騒音及び粉じんの発生を防止すること。

エ 必要に応じて既存道路の拡幅あるいは補修並びに安全施設の整備が計画されていること。

オ 交通渋滞の防止について十分配慮されていること。

カ 必要に応じて道路管理者、所轄警察署等と協議すること。

(3) 排水設備

ア 雨水及び事務所からの生活排水等（最終処分場にあつては、地下水、湧水等を含む。以下「排水」という。）を放流するための排水施設が、河川、公共下水道等へ接続できること。

イ 流末河川に重大な支障を及ぼすおそれのないこと。

ウ 放流先までは、管きよ等の構造であること。

エ 以上のことについて、水利権者、河川管理者、下水道管理者等と協議済みであること。

(4) 土地及び建物の使用権原

ア 申請者が事業の用に供しようとする土地及び建物の所有権を有しない場合、当該土地及び建物の所有権者から承諾書を得ていること。なお、承諾書に押印する承諾印は、原則として印鑑登録されているものとし、その印鑑登録証明書を添付すること。

イ 承諾書の内容としては、次に掲げる事項とする。

(ア) 土地及び建物を使用する権原

(イ) 取り扱う廃棄物の種類

(ウ) 廃棄物の処理方法

(エ) 最終処分場にあつては、処分終了後の土地の形状及び管理

(オ) その他必要な事項

ウ 事業の用に供しようとする土地までの搬入道路（公道を除く。）及び共用部等の管理者から、廃棄物の運搬に伴う車両の通行について、承諾書が得られていること。なお、承諾書に押印する承諾印は、原則として印鑑登録されているものとし、その印鑑登録証明書を添付すること。

(5) 設置に関する地元への説明

ア 隣接地主並びに本市が必要と認める範囲の住民、事業者及び町内会長（又は自治会長）等に対し、事業計画の説明を行うこと。

イ 最終処分場にあつては、周辺及び水路下流に田、畑等がある場合は、必要に応じて農業団体に対し、事業計画の説明を行うこと。また、水路下流に水路利用者がいる場合には、当該者に対し、事業計画の説明を行うこと。

2 構造に関する基準

(1) 囲い等

法令等の規定による他、次のとおりとする。

ア 事業の用に供しようとする土地には、みだりに人が立ち入らないよう、また、廃棄物が飛散することのないよう、人が通り抜けられず、かつ、風雨等により容易に破損しない構造の囲い等が設けられていること。

イ 事業の用に供しようとする土地の出入口には、作業時間以外に人が立入らないように門扉が設けられていること。

ウ 廃棄物の荷重が直接囲いにかかる構造である場合には、風圧力、地震力等のほか、廃棄物の荷重に対して構造耐力上安全であり、変形及び破損のおそれがないものであること。

(2) 表示

法令等の規定による他、次のとおりとする。

ア 入口の見やすい箇所に廃棄物処理施設等であることを表示する立札等を設けること。

イ 法第2条第1項及び第4項並びに令第1条、第2条及び第2条の4に規定する区分による廃棄物の種類を表示すること。なお、有害な廃棄物が埋立てられる最終処分場である場合には、含有する有害物質の種類ごとに細分した廃棄物の種類に区分して記載すること。

ウ 廃棄物処理施設等の管理全般について責任をもって対応できる者の氏名、電話番号等の連絡先を記載すること。

(3) 施設の構造

法令等の規定による他、床構造は搬入車両、重機等の運行に支障なく、車両等の荷重に耐えられるものであること。

(4) 雨水等集排水設備

ア 雨水等を有効に排除するため、排除すべき雨水その他の地表水を支障なく流下させることができる構造及び規模の排水設備等を設けること。

イ 公共用水域等に排水を放流する場合は、その水質が横浜市生活環境の保全等に関する条例等による規制基準に適合するものとなるように、廃棄物処理施設等の種類、規模等に応じた適切な排水処理施設を設けること。

(5) 管理事務所

廃棄物の処理に関する帳簿の記載又は施設の維持管理に関する記録等のため、廃棄物処理施設等の敷地内に事務所を設置すること。

(6) 洗車設備

ア 運搬車両に付着した廃棄物等が飛散することがないように、必要に応じて、付着物等を洗い落とすための洗車設備を設けること。

イ 洗車で生じた排水により生活環境保全上支障が生じないように、油水分離槽等の適切な設備を設けること。

(7) 場内道路

搬入道路から洗車設備、受入設備等までは、車両の通行による振動及び粉じんの発生を防止するとともに、雨水排除の上で支障のない構造とすること。

(8) 飛散及び流出防止設備

廃棄物の飛散及び流出を防ぐため、必要な部分に、囲い、屋根、建屋又は防液堤等の設備を設けること。

(9) 悪臭防止設備

臭気発生のおそれがある場合は、必要な部分に、覆い、建屋又は脱臭装置等の設備を設けること。

(10) 騒音及び振動防止措置

騒音又は振動発生のおそれがある場合は、必要な部分に、遮音壁、防音壁、消音装置、吸音装置その他防音効果のある設備を設置、又は防振構造等とすること。

(11) 粉じん防止設備

粉じんが発生する場合は、集じん機、散水装置等の設備を設けること。

(12) 消火設備

場内には、適切な消火設備が設けられていること。

(13) 安全設備

高所転落、巻き込まれ、薬物・危険物による事故等を防止し、作業者の安全を確保するための必要な設備及び安全標識等の設置が設けられていること。

(14) 付帯設備

点検用歩廊、点検口、測定口、地下水検査孔等、施設の維持管理を行い、及び環境保全を図る上で必要な設備が設けられていること。

(15) その他

専ら再生利用の目的となる廃棄物を取り扱う場合は、廃棄物処理施設等の敷地とは明確に区画して管理できる構造であること。

(16) 保管施設（受入設備、貯留設備及び保管設備）

法令等に規定するもののほか、次の対策を講じること。なお、保管量は処理前物及び処理後物を併せて算出するものとする。

ア 屋外で容器を用いずに保管する場合には、イによる規定の高さのうち最高のものが表示されていること。

イ 廃棄物を屋外で容器を用いずに保管する場合には、積み上げられた廃棄物の高さが、保管の場所の各部分について次の a、b に掲げる場合に依り当該 a、b に定める高さを超えないものであること（図 3-2-1 参照）。

a 保管の場所の囲いに保管する廃棄物の荷重が直接かかる構造である部分（以下「直接負荷部分」という。）がない場合

当該保管の場所の任意の点ごとに、地盤面から、当該点を通る鉛直線と当該保管の場所の囲いの下端（当該下端が地盤面に接していない場合には、当該下端を鉛直方向に延長した面と地盤面との交線）を通り水平面に対し上方に 50% の勾配を有する面との交点（当該点が 2 以上ある場合には、最も地盤面に近いもの）までの高さ

b 保管の場所の囲いに直接負荷部分がある場合

次の(a)及び(b)に掲げる部分に依り、当該(a)及び(b)に定める高さ

(a) 直接負荷部分の上端から下方に垂直距離 50cm の線（直接負荷部分に係る囲いの高さが 50cm に満たない場合には、その下端。以下「基準線」という。）から当該保管の場所の側に水平距離 2 m 以内の部分について、当該 2 m 以内の部分の任意の点ごとに次の i 又は ii に規定する高さ

i 地盤面から、当該点を通る鉛直線と当該鉛直線への水平距離が最も小さい基準線を通る水平面との交点までの高さ

ii 当該保管の場所の囲いに直接負荷部分でない部分がある場合には i 又は a に規定する高さのうちいずれか低いもの

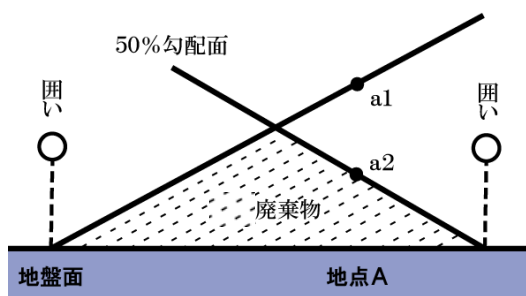
(b) 基準線から当該保管の場所の側に水平距離 2 m を超える部分について、当該 2 m を超える部分内の任意の点ごとに、次の i 又は ii に規定する高さ

i 当該点から、当該点を通る鉛直線と、基準線から当該保管の場所の側に水平距離 2 m の線を通り水平面に対し上方に 50% の勾配を有する面との交点（当該点が 2 以上ある場合には、最も地盤面に近いもの）までの高さ

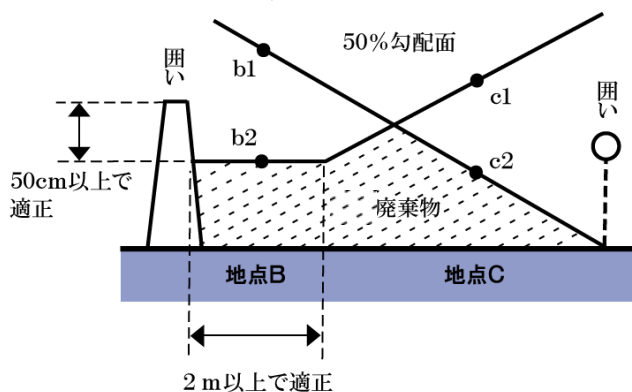
ii 当該保管の場所の囲いに直接負荷部分でない部分がある場合には i 又は a に規定する高さのうちいずれか低いもの

1 高さの上限の判定例（適正な例）

(1) 両方が廃棄物に接触していない
囲いの場合



(2) 片方が直接負荷部分の囲い、
片方が廃棄物に接しない囲いの場合



○基準上の高さ上限

・地点A; a2

地点B; b2

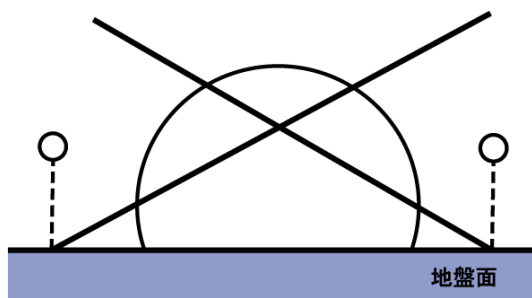
地点C; c2

※50%勾配面とは起点から水平距離2mに対して垂直に1m上昇した点を結ぶ面

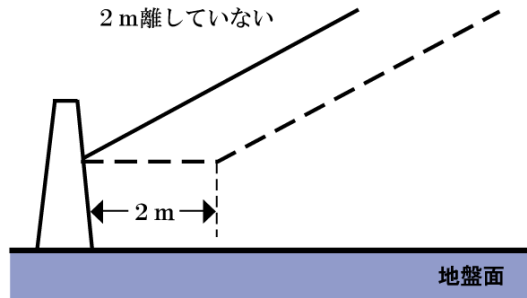
2 保管基準の判定例（不適正な例）

(1) 模式図

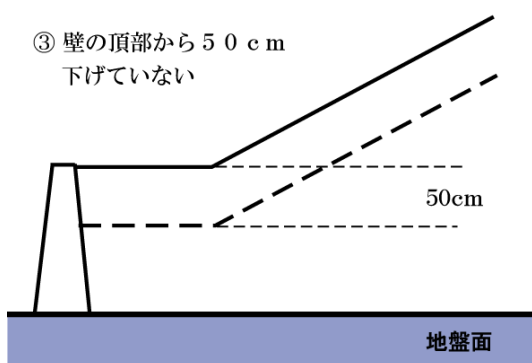
① 50%勾配面を超えている



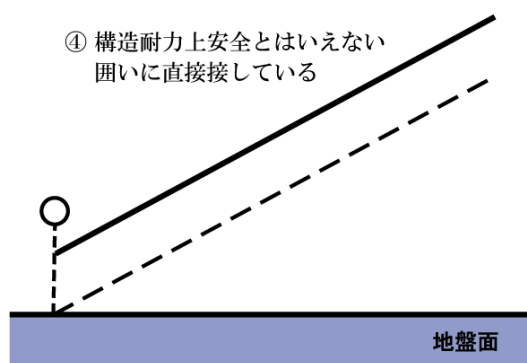
② 勾配の起点を壁から
2m離していない



③ 壁の頂部から50cm
下げていない



④ 構造耐力上安全とはいえない
囲いに直接接している



(2) その他違反となる例

① 囲いが廃棄物と接して曲がって（歪んで）いる。

② 囲いと接して廃棄物を壁の高さぎりぎりまで積み上げている。（さらに囲いの上部にプラスチックの板を50cm継ぎ足した場合を含む。）

図3-2-1 廃棄物の保管の高さの上限

3 維持管理に関する基準

(1) 囲い等

法令等の規定による他、次のとおりとする。

ア 定期的に点検し、囲い及び門扉が破損した場合は、直ちに補修すること。

イ 門扉は、1日の作業終了後は、閉鎖し施錠すること。

(2) 表示

立札等が汚損し、又は破損した場合は直ちに補修、復旧すること。

(3) 受入時の廃棄物の確認

搬入される廃棄物について、取り扱う品目以外の廃棄物の混入を避けるため、次により管理すること。

ア 運搬車両から廃棄物を受け入れる前に、監視ゲート等で、搬入廃棄物を取り扱う品目であるか確認すること。また、必要に応じ分析調査により性状を確認すること。

イ 取り扱う品目以外の廃棄物が混入した廃棄物が搬入されないよう排出事業者及び運搬業者との連絡をとるなどその管理体制を確立しておくこと。

ウ 万一、搬入された廃棄物中に取り扱う品目以外の廃棄物が認められた場合は、それを返却すること。

エ 一般廃棄物処理業者及び産業廃棄物処理業者については、排出事業者の不明な廃棄物は受け入れないこと。

(4) 定期的な点検

法令等の規定により行う点検は、毎月1回以上行うこと。

(5) 異常事態の対応

法令等の規定による他、次のとおりとする。

ア 施設に破損等が生じた場合は、直ちに補修等の必要な措置を講じること。

イ 異常な事態が発生又は発生のおそれがある場合は、直ちに本市に報告すること。

ウ 必要に応じて、廃棄物の受入れを中止すること。

(6) 雨水等集排水設備

雨水等を有効に排除するため、開きよその他の排水設備は定期的に点検し、土砂等がたい積した場合は、速やかに除去し良好な状態にしておくこと。

(7) 洗車設備

定期的に点検し、油分や土砂等がたい積した場合は、速やかに除去し良好な状態にしておくこと。

(8) 搬入道路

道路事情その他の事由により必要とする時は、誘導員又は交通整理員を配置するなど安全の確保を図ること。

(9) 管理体制

- ア 適正な維持管理にあたって必要な事項を定めた取扱いマニュアルを策定し、作業員に対し十分な教育を行うこと。
- イ 受入れ及び処理状況の記録を常時管理事務所に備えること。
- ウ 法の規定による技術管理者又は産業廃棄物処理責任者が設置されていない廃棄物処理施設等については、処理業務を適切に行うため、廃棄物処理管理者を選任し、管理体制を整備すること。
- エ 最終処分場における1日の作業時間については、原則として午前8時以降から午後6時以内までとすること。

(10) 事故の防止

- ア 常に事故の発生を防止するための巡回監視及び保守点検を実施すること。
- イ 重機等による巻き込まれ、酸欠等中毒、薬物・危険物による事故等の未然防止を図るため必要な措置を講ずること。

(11) 清潔の保持

常に構内及びその周辺の清潔を保持すること。

(12) 飛散、流出及び悪臭の防止

廃棄物の飛散及び流出並びに悪臭の発散を防ぐために設けた設備等は、定期的に点検し、保守管理を行うこと。

(13) 騒音及び振動の防止

騒音及び振動の発生を防ぐために設けた設備等は、定期的に点検し、保守管理を行うこと。

(14) 粉じんの防止

粉じんの発生を防ぐために設けた設備等は、定期的に点検し、保守管理を行うこと。また、必要に応じて、散水等の措置を講ずること。

(15) 防火対策

火災の発生を防止するために必要な措置を講ずるとともに、消火器その他の消火設備は、常に十分な管理を行い、所定の能力を発揮できるよう点検整備を行うこと。

(16) 維持管理に係る記録等

法令等の規定による施設の維持管理に関する記録について、次のとおりとする。

- ア 記録を備え置く場所は、廃棄物処理施設等の敷地内に設置した管理事務所とする。ただし、管理事務所に備え置くことが困難な場合は、設置者の最寄りの事務所を閲覧場所とする。
- イ 法令等の規定により記録を閲覧させる際、閲覧を求める者が持参した携帯複写機やカメラ等により複写、撮影することを認めること。

第4 最終処分場に関する基準

最終処分場の設置及び運営にあたっては、第3 共通基準の他、次の構造に関する基準及び維持管理に関する基準を満足すること。なお、この基準で定める最終処分場とは、一般廃棄物の最終処分場（令第5条第2項）、遮断型処分場（令第7条第14号イ）、安定型処分場（令第7条第14号ロ）及び管理型処分場（令第7条第14号ハ）とする。

1 構造に関する基準

(1) 地滑り防止工、沈下防止工

法令等の規定による地滑り防止工については、滑動力軽減のための排土、地表水の浸透防止工、地下水の排除設備、アンカー工法、押さえ盛土等、沈下防止工については、土質安定処理、地盤置換、杭基礎工、ケーソン基礎工等、必要な地盤支持力等が十分に安全性をもって確保される適切な工法を施工すること。

(2) 地下水検査孔

ア 検査孔の設置数は上流、下流に各々1箇所以上とし、深さは埋立地の底盤より低い位置とすること。

イ 検査孔の内径は採水を行うのに支障のない大きさとする。

ウ 検査孔を設置した後は、ふたをし、防護ます等で保護すること。

エ 地下水検査孔は、土質調査用のボーリング孔を利用することができる。

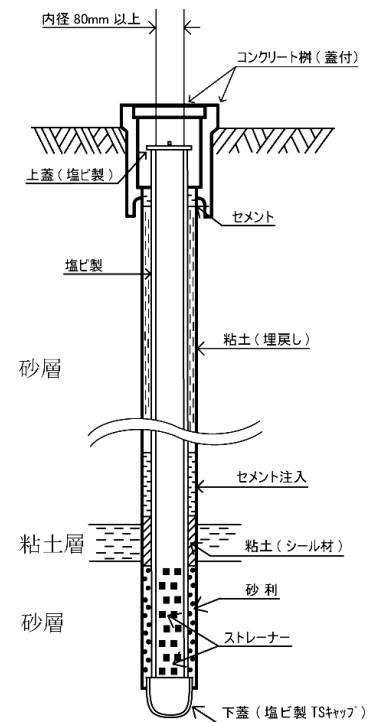


図4-1-1 地下水検査孔

(3) 防災設備

最終処分場内には、必要に応じ防災調整地を設けること。また、設置する場合にあっては、原則として施設の稼働前にその整備が終わっていること。

(4) 遮断型処分場に関する個別基準

基準省令第2条第1項第2号の規定の例による他、次のとおりとする。

ア 上屋

埋め立てた産業廃棄物の飛散及び雨水の流入防止のための上屋を設けること。

イ 外周仕切設備

- (ア) 有害物質の浸出防止のため水密を要するので、コンクリート材の配合、打込み、締固め、養生等について特に注意して施工すること。また、仕切設備内側を高分子材料等の不透水性の材料で被覆、塗装する等、十分な耐水、耐食措置が講じられていること。
- (イ) 設計においてはひびわれを少なくするように注意し、温度変化、乾燥、収縮、基礎の不等沈下に対して鉄筋を十分配置すること。
- (ウ) コンクリートの打継は水平打継とし、原則として打継部分には止水板を入れること。
- (エ) 打継部分はレイタンス、雑物等を完全に除き、コンクリート中のモルタルと同程度の配合のモルタルを塗り、その上にコンクリートを打ち、密着させること。

(5) 安定型処分場に関する個別基準

基準省令第2条第1項第3号の規定の例によるほか、次のとおりとする。

ア 擁壁等

埋め立てる産業廃棄物の流出を防止するために埋立地の地形、地質等の条件に適する次の要件を備えた擁壁又はえん堤(以下「擁壁等」という。)が設けられていること。

(ア) 擁壁等の高さ

擁壁等の高さは、原則として5.0m以下とすること。

(イ) 擁壁等の安定

自重、土圧、水圧、地震力等に対して構造耐力上安全であること。特に擁壁については、次によること。

- a 荷重の合力の作用位置は、常時には底面の中心より底版幅の6分の1以内、地震時には底版幅の3分の1以内とすること。また、地震時の検討を行う場合は、擁壁に対する安定モーメントが、転倒モーメントの1.2倍以上であることを確認すること。
- b 地震時における水平方向のすべりに対する抵抗力が擁壁に作用する土圧の水平成分の1.2倍以上であること。また、やむを得ず突起を設ける場合には、実情に応じて、その抵抗力を考慮することもできる。
- c 擁壁の基礎は、有害な沈下又は傾斜をおこさず、かつ、接地圧が、地盤の許容地耐力を超えないこと。

(ウ) 腐食防止措置

埋め立てる産業廃棄物、地表水、地下水及び土壌の性状に応じた有効な腐食防止のための措置を講ずること。

(エ) 排水設備

- a 雨水その他の地表水を排水する設備を設置すること。
- b 表面排水は、擁壁等の反対方向に流れるように勾配をとること。
- c 擁壁等の下端にU字溝等の排水設備を設置すること。

(オ) 擁壁の水抜穴

- a 擁壁の水抜穴は、内径75mm以上の塩ビ管その他これに類する耐水材料を用い、 3 m^2 に1箇所以上設けること。
- b 水抜穴は、擁壁の下部や湧水等のある箇所に有効に設置すること。
- c 配置のしかたは平行配置をさけ千鳥配置とすること。また、水受けコンクリートを施工すること。
- d 水抜穴は、排水方向に適当な勾配をとること。
- e 地盤面下で地下水の流路にあたっている壁面がある場合には、その部分に水抜穴を設けて地下水を排水すること。

(カ) 透水層

- a 擁壁裏面の浸透水、湧水等の排水を容易にするために、擁壁の裏面全面に厚さ300mm以上の透水層を設けること。
- b 擁壁の水抜穴の入口には、水抜穴から流出しない程度の大きさの栗石等を置き砂利背面土等が流出しないようにすること。

(キ) 擁壁の伸縮目地

伸縮目地は壁長20mごとに少なくとも1箇所設けること。特に地盤条件が一様でないとき、擁壁の構造工法が異なるとき、及び擁壁の高さが著しく変化する箇所には、伸縮目地を設けること。

(ク) 間知ブロック練積み造擁壁

間知ブロック練積み造擁壁を産業廃棄物の貯留設備として設置する場合は、擁壁の背面を擁壁の高さの2倍の部分までを良質な土砂で埋戻すこととし、産業廃棄物の埋立開始前に完了させること。

イ 盛土による基礎地盤の形成

(ア) 法面の勾配

盛土法面の勾配は1 : 2以下とする。

(イ) 法面の形態

- a 高さ3m以上の盛土斜面が生ずるときは、高さ3mごとに幅1.5m以上の犬走り設けること。
- b 盛土による斜面垂直高さは、原則として9m以下とし、9mを超える盛土を行う場合は、5m以上のステップを設け、盛土斜面の円弧すべりに対する安定計算をすること。

(ウ) 段切り

斜面上に盛土をするときは、原地盤を高さ50cm以上、幅1m以上の段切りをし、透水管方向に2～4%の勾配をとること。

(エ) 伐採及び転圧

- a 埋立てに際して、草木はすべて伐採・除根すること。
- b 盛土は、有機質土を除いた良質土をもって施工し、転圧は、一層20cm～30cmの厚さで十分締め固めること。

(オ) 表面排水

- a 犬走りの法尻には、U字溝等の表面排水設備を設置すること。

- b 盛土法面の最上部には、土えん堤を設け、雨水が法面方向に流れないよう勾配を逆にとること。

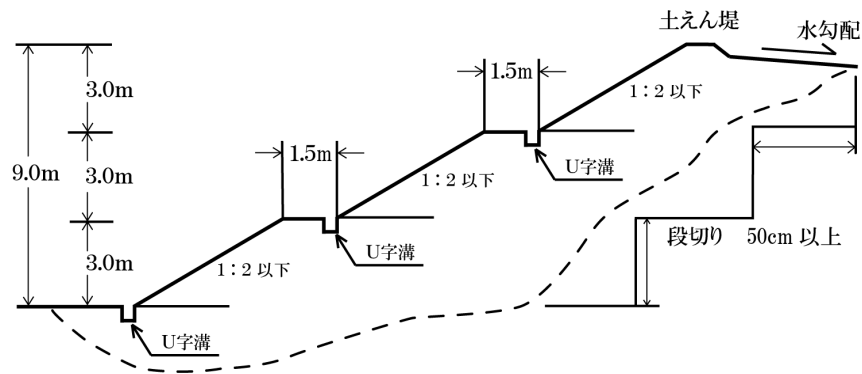


図 4 - 1 - 2 盛土法面の形態

(カ) 法面保護

1年以上に渡り、地表面となる場合の盛土法面には、埋込みシガラ、筋芝等により斜面の保護を講じ、土砂の流出を防ぐようにすること。

ウ 切土による基礎地盤の形成

(ア) 法面の勾配

- a 切土法面の勾配は、原則として水平面に対し軟岩(風化の著しいものは除く)の場合は60度以下、風化の著しい岩の場合は40度以下、砂利、真砂土、関東ローム、硬質粘土、その他これらに類する場合は35度以下とすること。
- b 切土法面の勾配を上記 a で規定する勾配以上で行う場合は、地質調査で行った土質試験等の結果を基に円弧すべり等の安定計算を行い決定すること。なお、円弧すべりの安全率は1.3以上とすること。

(イ) 法面の形態

高さ5m以上の切土法面が生ずるときは、高さ5mごとに幅1.2m以上の犬走りを設けること。

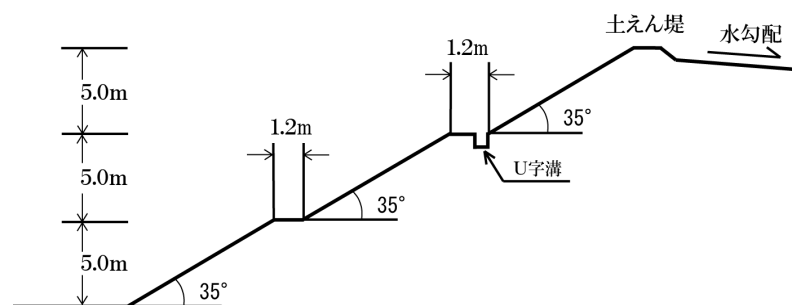


図 4 - 1 - 3 切土法面の形態

(ウ) 表面排水

- a 長期間に渡り、地表面となる場合には、犬走りの法尻には、U字溝等の表面排水設備を設置すること。
- b 切土法面の最上部には、土えん堤を設け、雨水が法面方向に流れないよう勾配を逆にとること。

(エ) 法面保護

法面が、長期間にわたり地表面となる場合には、雨水等により浸食されないように芝張り、種子吹付け等の法面安定工を行うこと。

(オ) 湧水対策

湧水により切土法面の崩壊等のおそれがある場合は、事前に十分な保護対策を講ずること。

エ 浸透水集排水設備

(ア) 埋立地には、安定型産業廃棄物の層を通過した雨水等(以下「浸透水」という。)を有効に集水及び排水できる堅固で耐久力を有する構造の設備を設けること。

(イ) 集排水設備は、排除すべき浸透水を支障なく流下できる構造及び規模とすることとし、廃止時には自然に排水できる構造とすること。

(ウ) 設置位置は底面及び法面とするが、産業廃棄物の安定化の促進を考慮し、必要に応じ埋め立てた産業廃棄物の中間層への設置や縦型集排水管の設置を行うこと。

(エ) 集排水管の敷設については、図4-1-4及び図4-1-5の例によること。

(オ) 集水ピットから浸透水を場外へ送水するためのポンプは2台以上とし、ポンプ故障等による送水停止状態のないこと。

(カ) 浸透水集排水設備の下流部分に浸透水の採取設備を設けること。また、浸透水採取設備は集排水設備下流部分に設けるものの他に、現に埋立処分が行われている場所の浸透水を採取するためのものを、当該場所の変更に伴って必要に応じ、場所を変更して設けること。

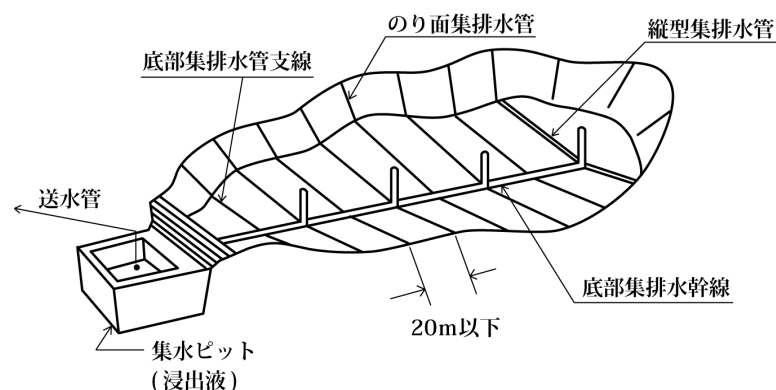


図4-1-4 集排水設備(集排水管の敷設位置)

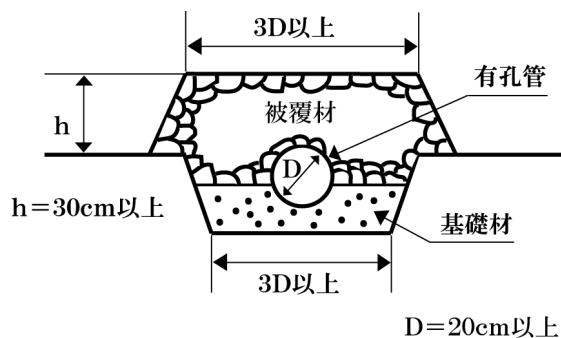


図 4 - 1 - 5 集排水設備(集排水管の断面)

オ 展開検査場

展開検査場については、令第 6 条第 1 項第 3 号ロ及び基準省令第 2 条第 2 項第 2 号ロの規定による他、次のとおりとする。

- (ア) 展開検査場は、処分場内かつ埋立地外に設けること(ただし、埋立中の処分場に限る。)。また、展開検査後の廃棄物の埋立て又は搬入車両への積み戻しのための重機等を備えること。
- (イ) 想定される搬入車両の積載量に応じ、積載廃棄物を展開・目視検査するために十分な面積を有すること。
- (ウ) 展開検査場の周囲に流出防止堤を設け、かつ、搬入された廃棄物中に安定型産業廃棄物以外の廃棄物が含まれていた場合に備え、当該安定型産業廃棄物以外の廃棄物及び汚水等が地下浸透及び流出しないよう、必要な措置を講ずること。
- (エ) 展開検査場で汚水が生じた場合に備え、当該汚水を横浜市生活環境の保全等に関する条例の規制基準に適合する水質にすることができる排水処理設備を設ける等、必要な措置を講ずること。

カ 飛散防止設備

埋め立てられた産業廃棄物及び粉じんの飛散を防止するため、気象、地形等を勘案し、埋立地の周囲等にフェンス、ネット、散水設備等を必要に応じ設置すること。

キ 埋立廃棄物の法面

(ア) 法面の勾配

盛土法面の勾配は原則として 1 : 2 以下とし、それを超える場合は盛土斜面の円弧すべりに対する安定計算をすること。

(イ) 法面の形態(覆土を含む)

- a 高さ 3 m 以上の斜面が生ずるときは、高さ 3 m ごとに幅 1.5 m 以上の犬走りを設けること。
- b 斜面垂直高さは、原則として 9 m 以下とし、9 m を超える埋立てを行う場合は、5 m 以上のステップを設け、埋立斜面の円弧すべりに対する安定計算をすること。
- c 上記 a・b 以外の法面の形態にする場合は別途必要な安定計算をす

ること。

(ウ) 表面排水

- a 犬走りの法尻には、U字溝等の表面排水設備を設置すること。
- b 埋立法面の最上部には、土えん堤を設け、雨水が法面方向に流れないよう勾配を逆にとること。

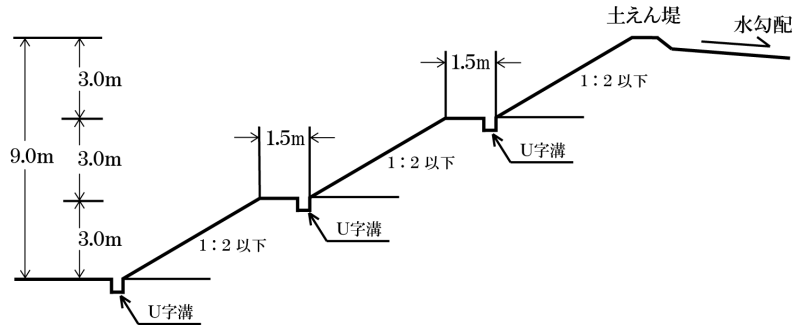


図 4 - 1 - 6 埋立法面の形態

ク 基準高

- (ア) 計画地周辺に、基準高(仮BM)を2箇所以上設置し、埋立地の築造、産業廃棄物の埋立高さ、覆土の高さ等が常に判別できるようにすること。
- (イ) 基準高の設定は、沈下等変位のない構造又は位置であること。
- (ウ) 基準高の位置は、事業計画書等の図面上でも明らかにしておくこと。

ケ 区域杭

- (ア) 区域杭を設置し、埋立地の区域を明確にすること。
- (イ) 区域杭は、変化点ごとに設置すること。

(6) 管理型処分場に関する個別基準

基準省令第2条第1項第4号で準用する同省令第1条第1項第1号及び第4号から第6号までの規定の例によるほか、次のとおりとする。

ア 擁壁等

(5) ア (ア)、(イ) 及び (エ) の規定によるほか、埋め立てる産業廃棄物の流出を防止するために埋立地の地形、地質等の条件に適する次の要件を備えた擁壁等が設けられていること。

(ア) 鉄筋コンクリート造擁壁等においては、次の要件を備えていること。

- a 地表水、地下水及び土壌等の性状に応じ、腐食を防止するための措置を講じること。
- b 擁壁背面の産業廃棄物の浸出液及び保有水を、浸出液集排水設備に導くことができる構造とすること。
- c 壁長20mごとに少なくとも1箇所伸縮目地を設けること。特に地盤の条件が一樣でないとき、擁壁の構造工法が異なるとき及び擁壁の高さが著しく変化する箇所には、伸縮目地を設けること。なお、伸縮部分については、不透水性の材料を用い遮水すること。
- d 擁壁の背面を良質な土砂で埋め戻し、勾配1：2以下の法面を形成

すること。

- (イ) 間知ブロック練積み造擁壁等においては、次の要件を備えていること。
 - a 擁壁の背面を擁壁の高さの2倍の距離の部分までを良質な土砂で埋戻し、勾配1：2以下の法面を形成すること。
 - b 水抜穴は、内径75mm以上の塩ビ管、その他これに類する耐水材料を用い、3㎡に1箇所以上設けること。
 - c 水抜穴は、擁壁の下部や湧水等のある箇所に有効に設置すること。
 - d 配置のしかたは平行配置をさけ千鳥配置とすること。また、水受けコンクリートを施工すること。
 - e 水抜穴は、排水方向に適当な勾配をとること。
 - f 地盤面下で地下水の流路にあたっている壁面がある場合には、その部分に水抜穴を設けて地下水を排水すること。
 - g 擁壁裏面の浸透水、湧水等の集排水を容易にするために、擁壁の裏面全面に厚さ300mm以上の透水層を設けること。
 - h 水抜穴の入口には、水抜穴から流出しない程度の大きさの栗石等を置き、砂利背面土等が流出しないようにすること。
 - i 伸縮目地は壁長20mごとに少なくとも1箇所設けること。特に地盤条件が一様でないとき、擁壁の構造工法が異なるとき及び擁壁の高さが著しく変化する箇所には、伸縮目地を設けること。

イ 基礎地盤

(ア) 法面の勾配

法面の勾配は、1：2以下とする。

(イ) 盛土による法面の形成

(5) イ(イ)、(ウ)、(エ) b及び(オ)の規定による。

(ウ) 切土による法面の形成

(5) ウ(イ)、(ウ)及び(オ)の規定による。

ウ 遮水工

遮水工については、基準省令第2条第1項第4号で準用する同省令第1条第1項第5号イの規定による他、次のとおりとする。

(ア) 二重遮水シート

- a 不織布等(二重の遮水シートが基礎地盤と接触することによる損傷を防止することができるものに限る。)の表面に二重の遮水シート(当該遮水シートの間に、埋立処分に用いる車両の走行又は作業による衝撃その他の負荷により双方の遮水シートが同時に損傷することを防止することができる十分な厚さ及び強度を有する不織布、合成樹脂等が設けられているものに限る。)を敷設すること。
- b 遮水シートの厚さは、アスファルト系以外の遮水シートにあつては1.5mm以上、アスファルト系遮水シートにあつては3mm以上とする。
- c 遮水シートの材質は保有水等を浸出させない十分な遮水性を有する

ものとし、また、遮水シートの表面に穴、亀裂等が認められないこと。

- d 遮水シートの強度については、廃棄物又は保有水等により想定される荷重、埋立作業用車両等による衝撃力、これらにより生ずる安定計算上許容しうる基礎地盤の変位並びに想定される温度応力に対し、強度及び伸びにより対応できる性能を有すること。
- e 遮水シートは、紫外線に長期間暴露しても引っ張りに対する強度や伸びの率が、暴露前より大きく劣化しない性質を有すること。
- f 遮水シートは、気温、直射日光、廃棄物の分解又は酸化等の反応などによる温度変化に対する耐性を有すること。
- g 遮水シートは、酸性及びアルカリ性に対する耐性、耐油性、廃棄物の化学的な性状に対する耐性、大気中のオゾンの影響による劣化及び曲げによる応力が継続した場合に発生するひび割れに対する耐性を有すること。
- h 遮水シートの接合部についても、c から g に掲げる性質又は性能を有すること。

(イ) アスファルト・コンクリートと遮水シート

- a 厚さ5cm以上で、かつ、透水係数が 1 nm/sec 以下であるアスファルト・コンクリートの層の表面に遮水シートを敷設すること。
- b 遮水シートは、(ア)のbからhに掲げるものとする。
- c 遮水シートとアスファルト・コンクリートの層との間は空隙のないように敷設すること。
- d 透水係数の試験は原則として原位置において行うものとし、地盤工学会基準1314による単孔を利用した透水試験方法、地盤工学会基準1315による揚水試験方法、地盤工学会基準1316による締め固めた地盤の透水試験方法等により透水係数を求めること。

(ウ) 粘土等の材料による層と遮水シート

- a 厚さ50cm以上で、かつ、透水係数が 10 nm/sec 以下である粘土その他の材料の層の表面に遮水シートを敷設すること。
- b 遮水シートは、(ア)のbからhに掲げるものとする。
- c 遮水シートと粘土等の層との間は空隙のないように敷設すること。
- d 透水係数の試験は原則として原位置において行うものとし、地盤工学会基準1314による単孔を利用した透水試験方法、地盤工学会基準1315による揚水試験方法、地盤工学会基準1316による締め固めた地盤の透水試験方法等により透水係数を求めること。

エ 地下水集排水設備

地下水の湧出による遮水工背面の水圧により遮水工が損傷するおそれがある場合には、地下水を有効に集め、排出することができる堅固で耐久力を有する管渠その他の集排水設備を設けること。

オ 保有水等集排水設備

保有水等集排水設備は、基準省令第2条第1項第4号で準用する同省令第1条第1項第5号ニの規定による他、次のとおりとする。

- (ア) 集排水設備は、排除すべき保有水等を支障なく流下できる構造及び規模とし、最終処分場の廃止時には自然に排水できる構造とすること。
- (イ) 管路の径については、地形条件、保有水等の流出量等を考慮するとともに、スケール等の付着による断面の縮小にも対応できるよう、十分大きくとること。
- (ウ) 設置位置は底面及び法面とするが、産業廃棄物の早期分解及び安定化の促進を考慮し、必要に応じ埋め立てた産業廃棄物の中間層への設置や縦型集排水管の設置を行うこと。
- (エ) 保有水等集排水管の目詰まり防止等、集水機能を確保するため、被覆材で管の周囲を囲うこと。被覆材は次の要件を備えた栗石、碎石等を用いること。
 - a 保有水等集排水管の集水孔を塞いだり、被覆材が管内に流入しない大きさの粒径とすること。
 - b 被覆材は、管の埋戻し材としての役割も担うので、強度を有し、圧縮沈下量が少なく、耐久性を有すること。
 - c 法面部は、被覆材の固定が困難なので、プラスチック製や耐腐食性の網を用いて被覆材の成形と固定を行うこと。
- (オ) 遮水シートに栗石、碎石等が直接接触れないよう、不織布等で保護するほか、安全のため砂や土のうを敷設すること。
- (カ) 集排水管の敷設については、図4-1-7及び図4-1-8の例によること。
- (キ) 保有水等集排水設備の下流部分に保有水等の採水設備を設けること。

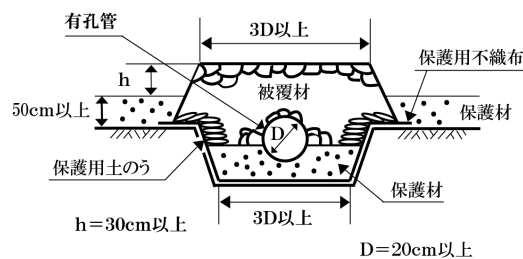


図4-1-7 集排水設備(集排水管の断面)

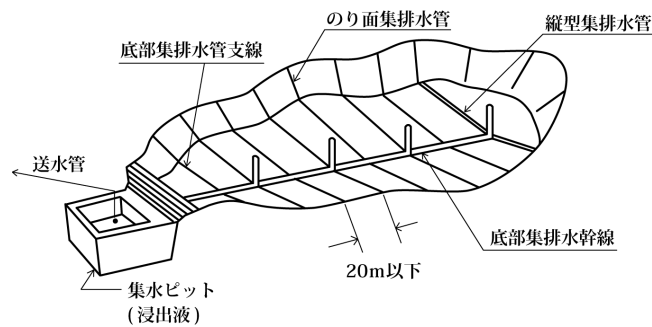


図 4 - 1 - 8 集排水設備(集排水管の敷設位置)

カ 保有水等の調整池

基準省令第 2 条第 1 項第 4 号で準用する同省令第 1 条第 1 項第 5 号ホに規定する調整池の構造は、次のとおりとする。

- (ア) 耐水構造であり、亀裂や漏水の生じるおそれがないこと。
- (イ) 構造耐力上安全であり、かつ、保有水等、地表水、地下水及び土壌の性状に応じた有効な腐食防止のための措置が講じられていること。
- (ウ) 保有水等の量、浸出液処理設備の能力を勘案し、浸出液処理設備で保有水等を安定して処理できるように調整池の容量及び浸出液処理設備への送水量を設定すること。
- (エ) 調整池の内部を定期的に点検、清掃できる構造とすること。

キ 浸出液処理設備

保有水等集排水設備により集められた保有水等を、横浜市生活環境の保全等に関する条例に定める基準に適合させることができる、基準省令第 2 条第 1 項第 4 号で準用する同省令第 1 条第 1 項第 5 号へに規定された浸出液処理設備であって、次の要件を備えたものを設けること。

- (ア) 浸出液処理設備の処理方式は、ばっ気設備、凝集沈殿設備、砂ろ過設備及び活性炭吸着設備等を組合わせ、保有水等の汚濁物質濃度の経年変化や埋立廃棄物の種類を勘案し、必要に応じ他の処理方式の採用又は増設を行うこと。また、新設当初から設置場所等を確保して置くこと。
- (イ) 埋立廃棄物に対する管理型廃棄物(汚泥、燃え殻、ばいじん、鉱さい、木くず、紙くず等)の埋立量の割合が大きくなると、保有水等の水質が悪化し、長期間に渡って浸出液処理設備に負荷がかかるので、設計水質、耐久性等をそれに見合ったものにする事。
- (ウ) 必要に応じて処理施設を 2 系列以上とすること。
- (エ) 保有水等の設計量は原則として次式によること。

$$Q = \frac{2 R \cdot C \cdot A}{1,000 \times 365}$$

Q：1日当たりの保有水等の水量(m³/日)

R：年間総降雨量(過去20年間の年間降雨量の平均値)(mm/年)

C：浸透係数(0.8)

A：埋立地面積(m²)

(オ) 保有水等の設計水質は次表によること。

(単位 mg/L)

	保有水等
BOD	500以上
COD	500以上
SS	250以上

(カ) 浸出液処理設備の計画や設計にあたっては次に掲げる事項について考慮すること。

- a 貯留構造物等の設備計画や埋立廃棄物の種類、埋立工法等の埋立計画を十分に把握して計画や設計を行うこと。
- b 最終処分場内で発生した保有水等の他、生活排水及び洗車排水についても、浸出液処理設備に導入すること。
- c 設備点検、維持管理時等における作業者の処理槽等への落下を防ぐため、手すりの設置等の安全対策を講ずるとともに、浸出液処理設備が処分場外にある場合には、人がみだりに立入らないように囲い等を設けること。
- d 設備は、著しい騒音及び振動が発生し、周辺的生活環境を損なわないものであること。また、必要に応じ、防音・防振構造とすること。
- e 流入水量、負荷量等の著しい変動に対して機能上支障がない構造とすること。
- f 浸出液又は処理水の水量が把握できるように流量計を設置すること。なお、流量計は積算型で信頼性及び耐久性の高いものを選定すること。
- g 浸出液移送ポンプ等、その故障が処理に重大な支障をきたすおそれがある設備については原則として2台以上設置し、常に安定した運転ができるようにすること。
- h ばっき装置は散気量を容易に調節できるものであること。
- i 送風機等を設置する機械室については、機器の保守点検及び修理が容易にできる空間を確保すること。
- j 接触酸化槽を設置する場合にあっては、逆洗装置が設置されている

こと。

- k 薬品希釈用等のため上水道等の給水設備を設置すること。
- l 凝集工程等の自動化を図ること。
- m 放流水の水素イオン濃度の管理をするため、記録計付の水素イオン濃度計を設置すること。
- n 各水槽水位及び処理水の水素イオン濃度の警報装置を管理事務所又は処理設備棟に設置すること。
- o 放流水監視設備を設置すること。
- p 処理工程の途中から未処理排水を放流するバイパス管を設置しないこと。

ク 埋立廃棄物の法面

(5) キの規定による。

ケ 通気装置

腐敗する産業廃棄物を埋め立てる場合には、通気装置を設けて埋立地から発生するガスを排除し、適正処理を行うこと。

また、腐敗物以外の産業廃棄物を埋め立てる場合にあっても、必要に応じ通気装置を設けて埋立地から発生するガスを排除し、適正処理を行うこと。

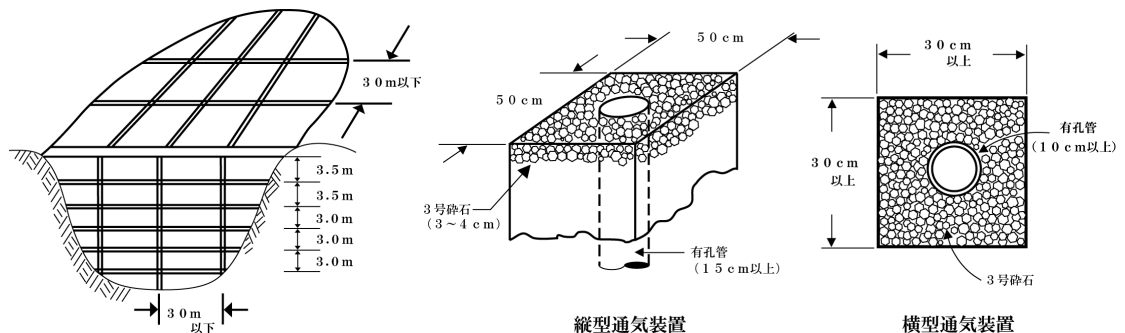


図 4 - 1 - 9 通気装置

コ 飛散防止設備

(5) カの規定による。

サ 基準高

(5) クの規定による。

シ 区域杭

(5) ケの規定による。

2 維持管理に関する基準

(1) 計画的埋立

ア 搬入された廃棄物の即時締固め、必要な覆土、整地等の作業に支障を及ぼさないよう計画的に埋め立てるものとし、廃棄物の山積み保管をしないこと。

イ 廃棄物の搬入開始にあたっては、埋立地下部から搬入を開始し、一段ごと

に法面を整備、仕上げを行い、一度埋め立てた廃棄物は掘り返さないこと。
また、急速な埋立ては避け、一段ごとに十分な圧密期間をかけるような埋立てとすること。

ウ あらかじめ測量を行い、埋立計画位置は丁張りをだすことにより表示し、計画的に施工すること。

(2) 定期的な点検

ア 台風、集中豪雨等の防災対策として、流末水路への土砂の流出、いっ水、法面崩壊等のないよう十分な維持管理を行うこと。

イ 年末年始等長期間にわたり作業を休止する場合には、本市に連絡するとともに休止期間の直前、直後に点検を行い、事前に防火防災対策計画を提出すること。

ウ 最終覆土等が終了した最終処分場の点検は少なくとも月1回以上（浸出液処理設備が設けられている最終処分場にあつては、週1回以上）の頻度で行うこと。

(3) 雨水等集排水設備

隣接地の雨水等が適切に排水されるよう点検を行うこと。

(4) 地下水の検査

ア 浸出液による公共の水域及び地下水の汚染を未然に防止するため基準省令第2条第2項第1号で準用している同省令第1条第2項第10号の規定に基づき地下水検査孔において地下水の水質検査を定期的を実施し、その結果を把握及び記録するとともに本市に速やかに報告すること。なお、本市が別途指示した場合は、その指示に従うこと。

イ 地下水質の測定の結果、水質の悪化が認められた場合(その原因が当該処分場以外にあることが明らかであるものを除く。)には、その原因の調査、新たな廃棄物の搬入中止等の生活環境の保全上必要な措置を講ずるとともに、速やかに本市に報告し、以後の対応について本市の指示に従うこと。

ウ 地下水検査孔は定期的な点検を行うことにより、常に採水が可能な状態にしておくこと。

(5) 洗車設備

洗車廃水は直接処分場外に排出しないこと。

(6) 飛散及び流出の防止

毎日の埋立終了後は十分な覆土等必要な措置を講ずること。

(7) 記録及び保存

埋め立てた廃棄物の種類及び数量並びに最終処分場の維持管理にあたって行った点検、検査その他の措置の記録を作成し、当該処分場の廃止までの間、保存すること。なお、過去3年間の記録は、管理事務所等に保管すること。

(8) 廃水銀等処理物、水銀含有ばいじん等及び水銀使用製品産業廃棄物の最終処分場の維持管理

「水銀廃棄物ガイドライン」の規定に基づき維持管理すること。

(9) 遮断型処分場に関する個別基準

埋立地に設けられた上屋を定期的に点検し(地震、台風等の異常事態の直後には臨時点検を行うこと。)、上屋の損壊又は雨水流入のおそれがあると認められる場合には、速やかに補修等必要な措置を講ずること。

(10) 安定型処分場に関する個別基準

ア 擁壁等の点検

(ア) 点検は、地上に現れている部分に対する視認のほか、沈下等の有無を確認すること。

(イ) 構造耐力上応力が集中する箇所等について、事前に点検箇所を定めておくこと。

イ 展開検査

(ア) 展開検査は、搬入された廃棄物の全量を対象に行うこと。

(イ) 展開検査の結果、安定型産業廃棄物以外の廃棄物の付着又は混入が認められた場合には、当該搬入廃棄物を埋立てず、回収して返却すること。

(ウ) 展開検査場に搬入廃棄物を降ろし、又は回収して車両に積み込む際に、騒音及び廃棄物の飛散等がないよう必要な措置を講ずること。

(エ) 展開検査後は展開検査場に廃棄物が残らないようにすること。

(オ) 汚水等が生じた場合、横浜市生活環境の保全等に関する条例に定める規制基準に適合する水質となるよう処理する等、適正に処理すること。

ウ 浸透水の水質検査

(ア) 基準省令第2条第2項第2号ホの規定に基づいて水質検査を行い、その結果を本市に報告すること。

(イ) 採取される浸透水に、廃棄物層を通過した雨水等以外のものが混入しないよう、採取口に蓋等を設けること。

エ 浸透水の基準及び基準不適合の場合の措置

(ア) 浸透水の水質は、廃棄物の処理及び清掃に関する法律及び横浜市生活環境の保全に関する条例に定める基準に適合するものであること。

(イ) 浸透水の水質が上記(ア)に定める基準に適合していない場合は、速やかに処分場への産業廃棄物の搬入及び埋立処分を中止し、本市に報告すること。

(11) 管理型処分場に関する個別基準

ア 擁壁等の点検

基準省令第2条第2項第3号で準用する同省令第1条第2項第7号及び

(10) アの規定による。

イ 遮水工

(ア) 基準省令第2条第2項第3号で準用する同省令第1条第2項第8号に規定による被覆は、砂等の粒径の小さい材料を用いることとし、厚さは50cm以上とすること。

(イ) 地下水の検査等により定期的に遮水効果を点検すること。

ウ 浸出液処理設備

(ア) 浸出液処理設備の機能の状態を定期的に点検し、薬剤の補充等を適宜行うこと。また、異状が認められた場合は速やかに必要な措置を講ずること。

(イ) 浸出液処理設備の運転日誌を作成し、5年間の保存を行うこと。なお、過去1年間の記録は管理事務所に保管すること。

エ 仮設雨水集排水設備

産業廃棄物の埋立作業中において、雨水を排除することにより浸出液量を削減するため、次に掲げる雨水集排水設備を設けること。

(ア) 既埋立区画排水路

雨水の表面排水を行い、埋立地への雨水浸透量を削減するため、埋立処分が終了し、覆土を施した区画に仮設的な排水溝等を設置すること。

(イ) 未埋立区画排水路

産業廃棄物の埋立てを行う前の区画に降った雨水を産業廃棄物と接触させずに埋立地外へ排水するための仮設的な排水溝等を設置すること。

オ 通気装置

(ア) 通気装置は、埋立処分の進行状況にあわせて適宜配置すること。

(イ) 埋立地で発生したガスは、遮水工や覆土と廃棄物の境界に沿って流れることが多いため、多孔管、蛇籠等を原則として法面に沿って設けること。

(ウ) 埋立地の面積が広い場合には、埋立地の内部に堅型の通気装置も設置すること。

(エ) 通気装置を設置している埋立地においては、通気装置の維持管理を行うとともに、発生するガスの性状に応じて悪臭対策及び引火防止対策等を講じること。

カ 湧水の管理

遮水工下の湧水等を排除するために地下水集排水設備を設置した場合には、その排水の水質分析を地下水の水質検査と同時に実施し、遮水効果を確認するとともに、排水ポンプが常に正常に稼働するよう適切な維持管理を行うこと。

キ 事前承認制度

産業廃棄物処理業者にあつては、分析を必要とする廃棄物を初めて埋立処分する依頼があつた場合には、その排出事業所に対し、分析調査結果(本市指定報告書)並びに廃棄物の試料(約300g)を事前に本市に持参し、承認を受けるよう指示すること。また、承認を受けていないもの及び承認期限を経過したものについては、受入れないこと。

ク 廃石綿等の処分

廃石綿等を埋立処分する場合は、「石綿含有廃棄物等処理マニュアル」の規定に基づき処分すること。

ケ 覆土

埋立処分が終了した埋立地は、良質な土壌で覆い、転圧締固めを行い、0.5 m以上の厚さとなるように開口部を閉鎖すること。

コ 覆土の保守

ケの規定により覆土を施した埋立地については、覆土の損壊を防止するために必要な措置を講ずること。

サ 発生ガスの測定

(ア) 廃止の確認申請の直前2年間以上にわたり、原則として3月に1回以上の頻度で、埋立地からの発生ガスの量の測定を行うこと。

(イ) ガスの発生量については、通気装置及び埋立地内の本市が指示した2以上の場所に設置した採取管において、超音波流量計、熱式流量計(防爆型)等により発生ガスの流量を測定し、記録すること。

また、埋立地からのガスの発生は気圧の影響を受けるので、測定は曇天時に行うなど気圧の高いときを避け、かつ、各測定時の気圧ができるだけ等しくなるようにすること。

(ウ) 本市が必要と認める場合は、発生ガスの成分について濃度測定を行い、記録すること。発生ガスの採取は(イ)の場所で行い、測定する成分の項目は、メタン、二酸化炭素、その他本市が指示する項目とする。

シ 埋立地内部の温度の測定

(ア) 廃止の確認申請の直前2年間以上にわたり、1年に2回(夏季及び冬季にそれぞれ1回)以上の頻度で、埋立地内部の温度を測定すること。また、同時に周辺の土地における土中の温度も測定すること。

(イ) 埋立地内部の温度測定は通気装置等の堅孔その他本市が指示する場所、また、周辺地の土中の温度測定は地下水検査孔等その他本市が指示する場所において、ともに地表から鉛直方向に1 m間隔で測定し、記録すること。

(ウ) 温度測定は、熱電対式等の温度計を用いて行うこと。

第5 中間処理施設に関する基準

中間処理施設の設置及び運営にあたっては、第3 共通基準の他、次の構造に関する基準及び維持管理に関する基準を満足すること。

1 構造に関する基準

(1) 共通基準

- ア 廃棄物の受入れ、処理した廃棄物の貯留及び処理に伴う一時的な保管は、容器等により行う等、飛散及び流出させないよう必要な措置を講ずること。
- イ 廃棄物の自重及び重機による衝撃等外力に耐え得る構造を有する仕切設備を設置し、廃棄物の処理に支障を生じないよう分別保管すること。
- ウ がれき類、ガラスくず、コンクリートくず及び陶磁器くず、ゴムくず、廃プラスチック類及び金属くずの5種類以外の廃棄物を保管する場合は、屋内で行うこと。ただし、屋内保管を必要としないと本市が認めるものについては、この限りではない。
- エ 特別管理産業廃棄物及び特別管理一般廃棄物を保管する場合は、他の物と混合するおそれのないように仕切りを設ける等必要な措置が講じられていること（感染性産業廃棄物と感染性一般廃棄物とが混合している場合であって、当該感染性廃棄物以外の物が混入するおそれのない場合は、この限りでない。）。
- オ 特別管理産業廃棄物の廃油を保管する場合は、容器に入れ密封する等、揮発の防止のために必要な措置及び高温にさらされないための必要な措置が講じられていること。
- カ PCB汚染物又はPCB処理物を保管する場合は、飛散、流出、地下浸透及び揮発を防止するため、「PCB廃棄物収集・運搬ガイドライン」及び「低濃度PCB廃棄物収集・運搬ガイドライン」の規定にしたがい、必要な措置を講じること。また、高温にさらされないための必要な措置及び腐食の防止のための必要な措置が講じられていること。
- キ 廃石綿等及び石綿含有廃棄物を保管する場合は、飛散、流出、地下浸透及び悪臭の発散を防止するため、「石綿含有廃棄物等処理マニュアル」の規定にしたがい、必要な措置を講じること。
- ク 腐敗するおそれのある特別管理廃棄物を保管する場合は、容器に入れ密封すること等当該特別管理廃棄物の腐敗の防止のために必要な措置が講じられていること。
- ケ 液状の廃棄物の保管は次によること。
 - (ア) 保管容器は密封する等、飛散・流出しない構造とし、腐食を防止するために必要な措置が講じられていること。

- (イ) 流出漏れを点検できる構造とし、液の流出を防止するための防液堤等を設けること。
 - (ウ) 床及び防液堤等の内面は、保管する廃棄物が侵害・浸透しない材料で築造又は被覆すること。
 - (エ) 廃棄物が場外へ流出できない措置(廃油にあっては油水分離槽の設置等)を講じること。
- コ 感染性廃棄物の保管は、「廃棄物処理法に基づく感染性廃棄物処理マニュアル」の規定によるほか、次の対策を講じること。
- (ア) 保管に適した保冷・冷蔵施設、温度管理ができる設備を設けること。
 - (イ) 消毒設備を設けること。
 - (ウ) 他の廃棄物と区画できる構造とすること。
- サ 廃水銀等、水銀含有ばいじん等及び水銀使用製品廃棄物の保管は、飛散、流出、地下浸透及び揮発を防止するため、「水銀廃棄物ガイドライン」の規定にしたがい、必要な措置を講じること。
- シ 腐食防止措置
- (ア) 廃棄物やその処理に伴い生ずる排出ガス及び排水、施設において使用する薬剤等による腐食を防止するための措置が講じられていること。
 - (イ) 用途及び構造に応じて耐酸性、耐アルカリ性、耐熱性等の材料又は機材を用いること。
- ス 排水設備
- 施設から公共用水域等に排水を放流する場合は、その水質を生活環境保全上支障が生じないものとするために、施設の種類、規模等に応じた適切な排水処理設備を設けること。

(2) 個別基準

中間処理施設の構造に関する基準は、共通基準のほか次のとおりとする。

ア 焼却施設

法令等の規定による他、次のとおりとする。

- (ア) 処理能力が2 t/h未満の焼却施設にあっては二重扉を設置するなど、外気と遮断された状態を保ち、炉温の低下を防止できる構造とする。
- (イ) 燃焼室の空気供給設備は、押込送風機又は誘引送風機を単独又は組み合わせたものであること。
- (ウ) 燃焼室中の燃焼ガスの測定装置は、クロメル-アルメル熱電温度計又はこれと同等の能力を有するものとする。
- (エ) 焼却施設の煙突から排出される排ガス中の一酸化炭素の濃度測定装置は日本産業規格B7951に規定されたものであって、排ガス中の酸素濃度を基に酸素濃度12%換算値に換算できるものとする。また、記録装置は、測定値を自動的に連続して記録できるものとする。
- (オ) ばいじんを焼却灰と分離して排出し、貯留することができる灰出し設備及び貯留設備が設けられていること。ただし、当該施設において生じたば

いじん及び焼却灰を溶融設備を用いて溶融又は焼成設備を用いて焼成する方法により併せて処理する場合は、この限りでない。

(カ) 廃油の焼却施設及び廃PCB等、PCB汚染物又はPCB処理物の焼却施設にあっては、次の要件を備えたものであること。

a 事故時における受入設備からの廃油の流出を防止するために必要な流出防止堤その他の設備の容量、高さその他については、危険物の規制に関する規則等によること。

b 燃料及び廃油の緊急遮断装置が設けられていること。

c 廃PCB等、PCB汚染物又はPCB処理物の焼却施設にあっては、炉圧を負圧にして運転できる構造とすること。

イ 汚泥の脱水施設

法令等の規定による他、汚泥の性状の変化に対処して運転できる構造とすること。

ウ 汚泥の乾燥施設

法令等の規定による他、排ガスにより生活環境保全上の支障が生じないよう措置を講ずること

エ 汚泥の天日乾燥施設

法令等の規定による他、降雨時に汚泥又は汚泥からの分離液が流出しないような構造とすること。

オ 廃油の油水分離施設

法令等の規定による他、流出防止堤の容量、高さ、その他については、危険物の規制に関する規則等によること。

カ 廃酸又は廃アルカリの中和施設

法令等の規定による他、次の対策を講ずること。

(ア) 廃酸、廃アルカリ及び薬剤の流出を防止するために必要な流出防止堤等の設備が設けられていること。

(イ) 廃酸又は廃アルカリ及び薬剤の供給量を調節する設備並びに中和槽には攪拌装置又は水素イオン濃度測定装置が設けられていること。

(ウ) 中和反応に伴い発生するガスにより、周囲の生活環境が損なわれるおそれのある場合は、ガス吸収装置等を設けること。

キ 破碎施設

法令等の規定による他、破碎によって生ずる粉じんの周囲への飛散を防止するため、次のいずれかの設備をすること。

(ア) 施設は粉じんが飛散しない構造の屋内に設置すること。

(イ) 粉じんが飛散しないようにフード、集じん機を設置すること。

(ウ) 粉じんが飛散しないように散水設備を設けて散水を行うこと。

(エ) 施設は、防じんカバーで覆うこと。

(オ) (ア)から(エ)までと同等以上の効果を有する措置を講ずること。

ク 有害物質を含む汚泥のコンクリート固型化施設

- 法令等の規定による他、次の対策を講じること。
- (ア) 施設より発生する水は、原則として循環又は再利用し、外部に放流及び流出しない構造とすること。
- (イ) 汚泥の種類別の受入設備及び貯留設備が設けられていること。
- (ウ) 養生場所は、雨水及び地表水の流入しない構造とすること。
- ケ 水銀又はその化合物を含む汚泥のばい焼施設
法令等の規定による他、次の対策を講じること。
- (ア) 次の要件を備えたばい焼設備が設けられていること。
- a ばい焼炉には熱電対温度計等の温度測定装置が設けられていること。
- b 安定した運転を行うために必要な計測制御装置、異常警報装置等が設けられていること。
- c 炉圧を負圧にして運転できる構造とすること。
- (イ) 必要十分な容量の灰貯留設備が設けられていること。
- コ 廃水銀等の硫化施設
法令等及び「水銀廃棄物ガイドライン」の規定によること。
- サ 汚泥、廃酸又は廃アルカリに含まれるシアン化合物の分解施設
法令等の規定による他、次の対策を講じること。
- (ア) 高温熱分解方式の施設にあつては、次の要件を備えた施設が設けられていること。
- a 分解室の出口には、熱電対温度計等の温度測定装置が設けられていること。
- b 安定した運転を行うために必要な計測制御装置、異常警報装置等が設けられていること。
- c 必要十分な容量の灰貯留設備が設けられていること。
- (イ) 酸化分解方式の施設にあつては、次の要件を備えた施設が設けられていること。
- a 反応槽はシアンを十分分解できる滞留時間を保てる容量とし、攪拌装置、水素イオン濃度測定装置等が設けられていること。
- b 反応に伴い発生するガスにより、周囲の生活環境が損なわれるおそれのある場合は、ガス吸収装置等を設けること。
- シ 廃石綿等又は石綿含有廃棄物の熔融施設
法令等及び「石綿含有廃棄物等処理マニュアル」の規定によること。
- ス PCB汚染物又はPCB処理物の洗浄施設又は分離施設
法令等の規定による他、流出防止堤の容量、高さその他については、危険物の規制に関する規則等によること。
- セ その他の施設
(ア) R P F 等製造施設
- a 施設の煙突から排出されるガスにより、生活環境保全上の支障が生

- じないよう、排ガス処理設備が設けられていること。
- b 次の要件を備えた乾燥室が設けられていること。
- (a) 乾燥室における温度が爆発、火災等を発生させることなく、安定して廃棄物を乾燥することができるものであること。
- (b) (a) の温度を保つために必要な加熱装置が設けられていること。
- (c) 乾燥室の出口には、クロメル-アルメル熱電温度計又はこれと同等の能力を有する温度測定装置が設けられていること。
- (d) 安定した運転を行うために必要な計測制御装置、異常警報装置等が設けられていること。
- (イ) 切断施設
- キの規定によること。
- (ウ) 堆肥化等施設
- a 保管施設及び発酵施設は屋内に設置すること。なお、同一の屋内とするか、外気と遮断された供給装置で接続すること。
- b 保管施設及び発酵施設は、臭気が漏れない構造とすること。
- c 施設には、脱臭設備を設けること。
- d 床はコンクリート等不透水性の材料で築造又は被覆すること。
- e 発酵を均一に行うことができる繰り返し設備を設けること。
- f 発酵に供する廃棄物等の量と、発酵に要する期間に見合った適正な容量の施設とすること。
- g 高速堆肥化施設の場合には、発酵槽内の温度及び空気量を調節することができる装置が設けられていること。
- (エ) 感染性廃棄物の処理施設
- 法令等及び「廃棄物処理法に基づく感染性廃棄物処理マニュアル」の規定によること。
- (オ) 廃水銀等、水銀含有ばいじん等及び水銀使用製品廃棄物の処分又は再生を行う施設
- 法令等及び「水銀廃棄物ガイドライン」の規定によること。

2 維持管理に関する基準

(1) 共通基準

ア 表示

立札、その他の設備は、常に見やすい状態にしておくとともに、表示すべき事項に変更が生じた場合には、速やかに書換えその他必要な措置を講ずること。

イ 処理後の産業廃棄物の確認

中間処理後の汚泥、燃え殻、ばいじん等を処分する場合は、「産業廃棄物の処分に関する指導要綱」に定めるところにより、分析調査を行い、その結果を

本市に報告すること。

ウ 処理能力及び保管上限に見合った処理

法令等の規定による他、施設の保管上限を超えない範囲で廃棄物の受入れ、投入等の運営管理をすること。

エ 定期的な点検及び機能検査

法令等の規定による他、処理残さ物の性状を定期的に調査し、施設の正常な機能を維持するように運転管理を行うこと。

(2) 個別基準

中間処理施設の維持管理に関する基準は、共通基準のほか次のとおりとする。

ア 焼却施設

法令等の規定による他、次の対策を講じること。

(ア) 焼却灰の熱しゃく減量を定期的に測定すること。

(イ) 燃焼室中の燃焼ガスの温度計は、ばいじんが付着すると測定精度が低下することがあるので、定期的に温度計を清掃すること。

(ウ) 集じん器に流入する燃焼ガスの温度計は、ばいじんが付着すると測定精度が低下することがあるので、定期的に温度計を清掃すること。

(エ) 冷却設備及び排ガス処理設備にたい積したばいじんを除去する時は、必要に応じてスートブロー（すす吹き器）や槌打器を設ける等の措置を行うこと。

(オ) 煙突から排出される排ガス中の一酸化炭素の濃度は、濃度センサーにばいじんが付着すると、測定精度が低下することがあるので、定期的に濃度センサーを清掃すること。

(カ) ダイオキシン類濃度の測定は、焼却施設の運転開始直後等を除く標準的な運転が行われている時期に通常の場合及び管理状態において行うこと。

(キ) 廃PCB等、PCB汚染物又はPCB処理物の焼却施設にあっては燃え殻からのPCB溶出量が0.003 mg/L以下となるようにすること。

(ク) 廃油の焼却施設及び廃PCB等、PCB汚染物又はPCB処理物の焼却施設にあっては、流出防止堤その他の設備（廃棄物が地下に浸透しないよう、施設が設置されている床又は地盤面）を定期的に点検し、異常を認められた場合には速やかに必要な措置を講ずること。

(ケ) 廃PCB等、PCB汚染物又はPCB処理物の焼却施設にあっては、炉内圧は常時監視し、PCBガスが外部に漏れないように大気圧以下で運転すること。

(コ) 焼却施設の維持管理状況を記録し、焼却施設等（焼却施設等に据え置くことが困難な場合は焼却設置者の最寄りの事務所）に備え置き、生活環境の保全上利害関係を有する者の求めに応じて閲覧に供すること。

焼却施設の維持管理に関し記録しなければならない事項は、処分した廃棄物の各月ごとの種類及び数量、冷却設備及び排ガス処理設備にたい積したばいじんの除去を行った年月日のほか、次表のとおりとする。

<ul style="list-style-type: none"> ・ 燃焼ガス温度 ・ 集じん器に流入する燃焼ガスの温度 ・ 排ガス中のCO濃度 	<ul style="list-style-type: none"> ・ 測定を行った位置 ・ 測定結果が得られた年月日 ・ 測定結果
<ul style="list-style-type: none"> ・ 排ガス中のダイオキシン類濃度 ・ 排ガス中のばい煙量又はばい煙濃度 (硫黄酸化物、ばいじん、塩化水素、窒素酸化物に係るもの) 	<ul style="list-style-type: none"> ・ 排ガスを採取した位置 ・ 排ガスを採取した年月日 ・ 測定結果の得られた年月日 ・ 測定結果

(サ) (コ)の記録は、次に掲げる事項ごとに、定められた日までに備え置くこと。

- a 処分した廃棄物の各月ごとの種類及び数量：当該月の翌月の末日
- b 測定に関する事項：当該測定結果の得られた日の属する月の翌月の末日
- c ばいじんの除去に関する事項：当該除去を行った日の属する月の翌月の末日

イ 汚泥の脱水施設

法令等の規定による他、運転開始にあたっては、リーフテスト等を行い、適切な薬品添加、真空度、回転数、加圧度等を設定して、処理能力が十分発揮できるように管理すること。

ウ 汚泥の乾燥施設

法令等の規定による他、汚泥の性状に応じ、最適な温度、乾燥時間、風量等を設定し、乾燥を行うこと。

エ 汚泥の天日乾燥施設

法令等の規定による他、定期的に関きよ、流入防止堤等を保守点検すること。

オ 廃油の油水分離施設

法令等の規定による他、事故時における受入設備からの廃油の流出を防止するために設けられた流出防止堤その他の設備を定期的に保守点検し、異常を認めた場合には速やかに適切な措置を講ずること。

カ 廃酸又は廃アルカリの中和施設

法令等の規定による他、次の対策を講ずること。

- (ア) 流出防止堤その他の設備を定期的に保守点検し、異常を認めた場合には速やかに適切な措置を講ずること。
- (イ) 中和の終了を計器により確認すること。
- (ウ) 中和反応に伴い生じたガスにより周囲の生活環境が損なわれるおそれのある場合には必要な措置を講ずること。
- (エ) 施設が設置されている床又は地盤面の亀裂等について定期的に保守点検する等、必要な措置を講ずること。
- (オ) 水素イオン濃度計を定期的に洗浄及び校正すること。

キ 有害物質を含む汚泥のコンクリート固型化施設

法令等の規定による他、養生ができるまで、当該混合物及び当該混合物から

の分離液が雨水等により流出しないようにすること。

ク 水銀又はその化合物を含む汚泥のばい焼施設

法令等の規定による他、運転の開始時及び停止時に燃焼室の炉温を急激に変化させないように必要な措置を講ずること。

ケ 廃水銀等の硫化施設

法令等及び「水銀廃棄物ガイドライン」の規定によること。

コ 汚泥、廃酸又は廃アルカリに含まれるシアン化合物の分解施設

法令等の規定による他、高温熱分解方式の施設にあつては、運転の開始時及び停止時に燃焼室の炉温を急激に変化させないように、助燃装置及び供給空気量調整装置を適切に調整すること。

サ 廃石綿等又は石綿含有廃棄物の熔融施設

法令等及び「石綿含有廃棄物等処理マニュアル」の規定によること。

シ 廃PCB等又はPCB処理物の分解施設

法令等の規定による他、次の対策を講じること。

(ア) あらかじめ実施した実験結果等に基づき処理しようとする廃棄物の性状に応じて設定した運転条件となるよう薬剤等の供給量の調整、温度等の制御を行うとともに、温度等を連続的に測定し、かつ、記録すること。

(イ) 温度等に異常が認められた場合には、処理によって生じた廃棄物の性状の分析、再処理等必要な措置を行うこと。

(ウ) 超臨界水酸化分解方式の施設にあつては、反応器内の水及び酸化剤を加熱及び圧縮し、反応器内が超臨界状態に達した後、廃PCB等又はPCB処理物を投入すること。

(エ) 脱塩素化分解方式の施設において処理により生じた廃油中のPCB含有量、放流水中のPCB含有量及び超臨海水水酸化分解方式の施設において処理により生じた放流水中のPCB含有量の測定は、標準的な運転が行われている時期に行うこと。なお、処理後の廃油を容器で一定量保管した上でその後の処理を行っている施設にあつては、当該容器内の濃度を測定すればよく、当該測定を標準的な運転が行われている時期に行わなくても差し支えない。

ス PCB汚染物又はPCB処理物の洗浄施設又は分離施設

法令等の規定による他、施設において処理により生じた放流水中のPCB含有量の測定は、標準的な運転が行われている時期に行うこと。なお、処理後の廃油を容器で一定量保管した上でその後の処理を行っている施設にあつては、当該容器内の濃度を測定すればよく、当該測定は標準的な運転が行われている時期に行わなくても差し支えない。

セ その他の施設

(ア) R P F 等製造施設

a 排ガスによる生活環境保全上の支障が生じないようにするとともに、定期的にはばい煙に関する検査を行うこと。

- b 主要な乾燥室の炉温が熔融温度以上の状態で廃プラスチック類を投入すること。
- c 主要な乾燥室の出口における炉温を熔融温度以上に保つとともに連続的に監視すること。
- d 運転の開始時、休止時に乾燥室の炉温を急激に変化させないように助燃装置及び供給空気量調整装置を適切に調整すること。

(イ) 堆肥化等施設

- a 床の亀裂を常に点検し、異常が認められた場合は、直ちに必要な措置を講じること。
- b 発酵を均一に行うこと。
- c 脱臭設備に入る前の臭気の濃度と、脱臭設備から排出される臭気の濃度を定期的に測定し、脱臭設備が正常に稼動していることを確認すること。
- d 処理対象物の性状に見合った必要かつ十分に適正な発酵期間を確保すること。
- e 性状が変化して腐敗等の性状の変化が生じないうちに適正に処理すること。
- f 周辺的生活環境に支障が生じるおそれがある場合は、必要な措置を講じること。

(ウ) 感染性廃棄物の処理施設

法令等及び「廃棄物処理法に基づく感染性廃棄物処理マニュアル」の規定によること。

(エ) 廃水銀等、水銀含有ばいじん等及び水銀使用製品廃棄物の処分又は再生を行う施設

法令等及び「水銀廃棄物ガイドライン」の規定によること。

第6 積替・保管施設に関する基準

積替・保管施設の設置及び運営にあたっては、第3 共通基準の他、次の構造に関する基準及び維持管理に関する基準を満足すること。

1 構造に関する基準

(1) 施設規模

適切な作業を行うに足りる十分な規模を有すること。

(2) 積替え機材等

積替えに必要な車両及び重機を有すること。

(3) 排水設備

施設から公共水域等に排水を放流する場合は、その水質を生活環境保全上支障が生じないものとするために、必要に応じて適切な排水処理設備を設けること。

(4) 分別保管

産業廃棄物の自重及び重機による衝撃等外力に耐え得る構造を有する仕切設備を設置し、産業廃棄物の品目ごとに保管を行うこと。

(5) 安定型産業廃棄物以外の積替え及び保管

屋内で行うこと。ただし、屋内保管を必要としないと本市が認めるものについては、この限りでない。

(6) 液状の廃棄物の積替え及び保管

ア 保管容器は密封する等、飛散・流出しない構造とし、腐食を防止するために必要な措置が講じられていること。

イ 流出漏れを点検できる構造とし、液の流出を防止するための防液堤等を設けること。

ウ 床及び防液堤等の内面は、保管する廃棄物が侵害・浸透しない材料で築造又は被覆すること。

エ 廃棄物が場外へ流出できない措置（廃油にあっては油水分離槽の設置等）を講じること。

(7) 特別管理産業廃棄物等の積替え及び保管

ア 他の物と混合するおそれのないように仕切りを設けること等必要な措置が講じられていること（感染性産業廃棄物と感染性一般廃棄物とが混合している場合であって、当該感染性廃棄物以外の物が混入するおそれのない場合は、この限りではない）。

イ 特別管理産業廃棄物の廃油は、容器に入れ密封する等、揮発の防止のために必要な措置及び高温にさらされないために必要な措置が講じられていること。

- ウ PCB汚染物又はPCB処理物は、飛散、流出、地下浸透及び揮発を防止するため、「PCB廃棄物収集・運搬ガイドライン」及び「低濃度PCB廃棄物収集・運搬ガイドライン」の規定にしたがい、必要な措置を講じること。
また、高温にさらされないための必要な措置及び腐食の防止のための必要な措置が講じられていること。
- エ 腐敗するおそれのある特別管理産業廃棄物にあつては、容器に入れ密封すること等当該特別管理産業廃棄物の腐敗の防止のために必要な措置が講じられていること。
- オ 感染性廃棄物の保管は、「廃棄物処理法に基づく感染性廃棄物処理マニュアル」の規定によるほか、次の対策を講じること。
 - (ア) 保管に適した保冷・冷蔵施設、温度管理ができる設備を設けること。
 - (イ) 消毒設備を設けること。
 - (ウ) 他の廃棄物と区画できる構造とすること。
- カ 廃石綿等及び石綿含有廃棄物にあつては、「石綿含有廃棄物等処理マニュアル」の規定によること。
- キ 廃水銀等、水銀含有ばいじん等及び水銀使用製品廃棄物にあつては、「水銀廃棄物ガイドライン」の規定によること。

2 維持管理に関する基準

(1) 積替え及び保管の方法

- ア あらかじめ、積替えを行った後の運搬先が定められていること。
- イ 搬入された産業廃棄物の量が、適切に保管できる量を超えないこと。
- ウ 搬入された産業廃棄物の性状に変化が生じないうちに搬出すること。

(2) 害虫等の発生防止

- ねずみが生息し、及び蚊、はえその他の害虫が発生しないようにすること。

(表)

様式 1

廃棄物処理事業計画書

年 月 日

横浜市長

住所

氏名

(法人の場合は、主たる事務所の所在地、名称及び代表者の氏名)

電話

横浜市廃棄物処理用地の設定等に関する指導要綱第4条第1項の規定により、廃棄物の

中間処理施設
積替・保管施設 の 設 置
最終処分場 変 更 について、事業計画書を提出します。

施設 の 名 称			
施設の設置場所			
土地所有者 氏名・住所	電話 ()		
面 積	m ² 埋立地面積 (最終処分場の場合)		m ²
地 目	山林 m ² 宅地 m ²	田 畑 m ²	その他 m ²
取扱廃棄物名	産業廃棄物 () ・ 一般廃棄物 ()		
運 転 時 間			
廃棄物最大保管量	m ³	廃棄物保管面積	m ²
廃棄物の保管の高さのうち最高のもの (屋外において容器を用いずに保管する場合)			m
都市計画内容 (該当事項を) (○で囲む)	市街化区域、市街化調整区域		
	住居地域、近隣商業地域、商業地域、準工業地域、工業地域 工業専用地域、近郊緑地保全区域、風致地区、臨港地区 その他 ()		
	都市計画公園、都市計画道路、その他 ()		
搬入道路	現 状	延長 m	幅員 m
	計 画	延長 m	幅員 m
搬入及び搬出の時間 並びに方法に関する事項		交通量 (台数)	
関係法令等の規制			
公害防止対策			
防火対策			
囲い等の方法	構造	高さ m	延長 m

(裏)

付 帯 設 備 等			
人 員 の 配 置			
技 術 管 理 者 又 は 廃 棄 物 処 理 管 理 者	住 所 氏 名	電 話	
(中間処理施設の場合に記入)			
処 理 方 式		火 格 子 面 積 (焼却施設の場合)	m ²
処 理 能 力	kg/h	t/日	m ³ /日
処 理 後 の 廃 棄 物 の 処 分 方 法	特 別 管 理 廃 棄 物 以 外 の 廃 棄 物	区 分	自 家 処 分 委 託 処 分
		処 分 方 法	
	特 別 管 理 廃 棄 物	区 分	自 家 処 分 委 託 処 分
		処 分 方 法	
(積替・保管施設の場合に記入)			
積 替 ・ 保 管 の 方 法		保 管 期 間	
廃 棄 物 の 搬 出 先	住 所 氏 名	電 話	
(最終処分場の場合に記入)			
埋 立 容 量	m ³	廃 棄 物 容 量	m ³
		覆 土 容 量	m ³
埋 立 期 間	年	日 平 均 搬 入 量	m ³ /日
跡 地 利 用 方 法	緑化 (m ²)、畑 (m ²)、その他 (m ²)		
公 共 水 路 ・ 公 共 道 等 の 改 廃	有 ・ 無		
備 考			

【添付書類】 次の書類を添付してください。

- 1 位置図及び施設付近の見取り図 (縮尺 1/2500 又は 1/1500、申請区域を明示)、
- 2 公図の写し、 3 求積図 (計算書を添付)、 4 施設及び各設備の仕様書等、
- 5 現況平面図 (測量図を基に作成し、建物平面図、立面図、断面図、構造図を含む)、
- 6 施設計画図 (平面図、立面図、断面図、構造図及び設計計算書を含む)、
- 7 処理工程図、 8 廃棄物の保管場所、保管方法及び保管量を明らかにする書類、
- 9 (中間処理施設の場合) 施設の処理能力を明らかにする書類、
- 10 (最終処分場の場合) 周囲の地形、地質及び地下水の状況を明らかにする書面及び図面、
- 11 (最終処分場の場合) 排水施設計画図及び計算書、
- 12 (最終処分場の場合) 浸出液処理設備設計計算書及び仕様書、
- 13 (最終処分場の場合) 埋立処分及び災害防止に関する計画を記載した書類、
- 14 管理体制系統図、 15 施設の維持管理に関する計画を記載した書類、
- 16 搬出入車両の搬出入経路及び交通量の算定根拠を示した書類、
- 17 事業計画の説明経過等を記載した書類、 18 関係部署との調整状況を記載した書類、
- 19 土地及び建物の所有権又は使用权を有することを示す書類、 20 その他必要と認める書類

様式 2

廃棄物処理事業計画書記載事項変更届出書

年 月 日

横浜市長

住所

氏名

(法人の場合は、主たる事務所の所在地、名称及び代表者の氏名)

電話

横浜市廃棄物処理用地の設定等に関する指導要綱第8条の規定により、廃棄物処理事業計画書の内容を、次のとおり変更したいので届け出ます。

施設 の 名 称			
施設 の 設 置 場 所			
協 議 終 了 日 (又 は 許 可 年 月 日)	年	月	日
協 議 終 了 通 知 文 書 番 号 (又 は 許 可 番 号)	号		
変 更 予 定 年 月 日	年	月	日
変 更 内 容	事 項	変 更 前	変 更 後
変 更 理 由			

様式 3

廃棄物処理施設等使用前検査申請書

年 月 日

横浜市長

住所

氏名

(法人の場合は、主たる事務所の所在地、名称及び代表者の氏名)

電話

廃棄物の処理及び清掃に関する法律第8条の2第5項（第9条第2項において準用する場合を含む。）

の規定により、

横浜市廃棄物処理用地の設定等に関する指導要綱第10条第1項

一般廃棄物処理施設

の使用前検査を受けたいので、関係図面等を添えて申請

廃棄物処理業者が事業の用に供する施設

します。

許可の年月日 及び許可番号 (又は協議終了日 及び文書番号)	
設置場所	
竣工の年月日	年 月 日
使用開始予定年月日	年 月 日
受付欄	

(A4)

様式 4

一般廃棄物処理施設設置許可申請書

年 月 日

横浜市長

申請者
住所

氏名

(法人にあつては、名称及び代表者の氏名)

電話番号

廃棄物の処理及び清掃に関する法律第8条第1項の規定により、一般廃棄物処理施設の設置の許可を受けたいので、関係書類及び図面を添えて申請します。

一般廃棄物処理施設の設置の場所		
一般廃棄物処理施設の種類		
一般廃棄物処理施設において処理する一般廃棄物の種類		
着工予定年月日		年 月 日
使用開始予定年月日		年 月 日
※許可の年月日		年 月 日
※許可番号		
一般廃棄物処理施設の処理能力 (一般廃棄物の最終処分場である場合は、一般廃棄物の埋立処分の用に供される場所の面積及び埋立容量)		$m^3 / 日$ ()時間 $t / 日$ ()時間 $m^3 / 時間$ $t / 時間$ 面積 m^2 埋立容量 m^3
△一般廃棄物処理施設の位置、構造等の設置に関する計画に係る事項	一般廃棄物処理施設の位置	
	一般廃棄物処理施設の処理方式	
	一般廃棄物処理施設の構造及び設備	
	処理に伴い生ずる排ガス及び排水	量 処理方法 (排出の方法(排出の位置、排出先等を含む。) を含む。)
	設計計算上達成することができる排ガスの性状、放流水の水質その他の生活環境への負荷に関する数値	
その他一般廃棄物処理施設の構造等に関する事項		
※事務処理欄		

△一般廃棄物処理施設の維持管理に関する計画に係る事項	排ガスの性状、放流水の水質等について周辺地域の生活環境の保全のため達成することとした数値		
	排ガスの性状及び放流水の水質の測定頻度に関する事項		
	その他一般廃棄物処理施設の維持管理に関する事項		
△災害防止のための計画(一般廃棄物の最終処分場である場合)			
処理に伴い生ずる一般廃棄物又は汚泥等の処分方法	特別管理一般廃棄物以外の一般廃棄物	区 分	自家処分 委託処分
		処分方法	
	特別管理一般廃棄物	区 分	自家処分 委託処分
		処分方法	
△埋立処分の計画(最終処分場の場合)			
△一般廃棄物の搬入及び搬出の時期及び方法に関する事項			

(第4面)

発行済株式総数の100分の5以上の株式を有する株主又は出資の額の100分の5以上の額に相当する出資をしている者(申請者が法人である場合において、当該株主又は出資をしている者があるとき)

発行済株式の 総数	株	出資の額	
(ふりがな) 氏名又は名称	生年月日	保有する株式の数又は 出資の金額	本籍
		割 合	住所

令第4条の7に規定する使用人(申請者に当該使用人がある場合)

(ふりがな) 氏 名	生 年 月 日	本籍
	役 職 名 ・ 呼 称	住 所

備考

- 1 ※欄は記入しないこと。
- 2 一般廃棄物処理施設の種類のについては、焼却施設、高速堆肥化施設、破碎施設、ごみ運搬用パイプライン施設、選別施設、最終処分場等の別を記入すること。
- 3 △印の欄の記載については、できる限り図面、表等を利用することとし、かつ、次の図面等を含むこと。
 - (1) 一般廃棄物処理施設の構造及び設備については、当該施設の構造を明らかにする平面図、立面図、断面図及び構造図
 - (2) 排ガス及び排水の処理方法については、処理系統図
- 4 △印の欄にその記載事項のすべてを記載することができないときは、同欄に「別紙のとおり」と記載し、別紙を添付すること。
- 5 処理に伴い生ずる一般廃棄物の処分方法は、令第5条第1項に掲げる施設の場合に記入すること。
- 6 汚泥等の処分方法は、し尿処理施設の場合に記入すること。
- 7 「法定代理人」の欄から「令第4条の7に規定する使用人」までの各欄については、該当するすべての者を記載することとし、記載しきれないときは、この様式の例により作成した書面に記載して、その書面を添付すること。
- 8 「役員」の欄に記載する役員とは、業務を執行する社員、取締役、執行役又はこれらに準ずる者をいい、相談役、顧問その他いかなる名称を有する者であるかを問わず、法人に対し業務を執行する社員、取締役又はこれらに準ずる者と同等以上の支配力を有するものと認められる者を含む。

※手数料欄

様式 5

一般廃棄物処理施設定期検査申請書

年 月 日

横浜市長

住所

氏名

(法人の場合は、主たる事務所の所在地、名称及び代表者の氏名)

電話

廃棄物の処理及び清掃に関する法律第8条の2の2第1項の規定により、一般廃棄物処理施設の定期検査を受けたいので申請します。

一般廃棄物処理施設の設置場所	
一般廃棄物処理施設の種類	
許可の年月日及び許可番号	
※ 事務処理欄	

(A 4)

一般廃棄物処理施設変更許可申請書

年 月 日

横浜市長

申請者
住所

氏名

(法人にあつては、名称及び代表者の氏名)

電話番号

廃棄物の処理及び清掃に関する法律第9条第1項の規定により、一般廃棄物処理施設の変更の許可を受けたいので、関係書類及び図面を添えて申請します。

一般廃棄物処理施設の設置の場所			
一般廃棄物処理施設の種類			
許可の年月日		年 月 日	
許可番号			
変更の内容	一般廃棄物処理施設において処理する一般廃棄物の種類（当該一般廃棄物に石綿含有一般廃棄物又は水銀処理物が含まれる場合は、その旨を含む。）		
	一般廃棄物処理施設の処理能力 （一般廃棄物の最終処分場である場合は、一般廃棄物の埋立処分の用に供される場所の面積及び埋立容量）	変更後	変更前
		$m^3/日$ ()時間 $t/日$ ()時間 $m^3/時間$ $t/時間$	$m^3/日$ ()時間 $t/日$ ()時間 $m^3/時間$ $t/時間$
		面積 m^2 埋立容量 m^3	面積 m^2 埋立容量 m^3
△一般廃棄物処理施設の位置、構造等の設置に関する計画			
△一般廃棄物処理施設の維持管理に関する計画			
変更の理由			
着工予定年月日			
使用開始予定年月日			
※ 許可の年月日		年 月 日	
※ 許可番号			
※ 事務処理欄			

申請者 (個人である場合)		
(ふりがな) 氏名	生年月日	本籍 住所
(法人である場合)		
(ふりがな) 名称	所在地	
法定代理人 (申請者が法第7条第5項第4号りに規定する未成年者である場合)		
(個人である場合)		
(ふりがな) 氏名	生年月日	本籍 住所
(法人である場合)		
(ふりがな) 名称	所在地	
役員 (法定代理人が法人である場合)		
(ふりがな) 氏名	生年月日	本籍 住所
法第7条第5項第4号ヌに規定する役員 (申請者が法人である場合)		
(ふりがな) 氏名	生年月日	本籍 住所
	役職名・呼称	

発行済株式総数の100分の5以上の株式を有する株主又は出資の額の100分の5以上の額に相当する出資をしている者(申請者が法人である場合において、当該株主又は出資をしている者があるとき)

発行済株式の 総数	株	出資の額	
(ふりがな) 氏名又は名称	生年月日	保有する株式の数又は 出資の金額	本籍
		割 合	住所

令第4条の7に規定する使用人(申請者に当該使用人がある場合)

(ふりがな) 氏 名	生 年 月 日	本籍
	役 職 名 ・ 呼 称	住 所

備考

- 1 ※欄は記入しないこと。
- 2 一般廃棄物処理施設の種類については、焼却施設、高速堆肥化施設、破碎施設、ごみ運搬用パイプライン施設、選別施設、最終処分場等の別を記入すること。
- 3 △印の欄の記載については、できる限り図面、表等を利用することとし、かつ、別紙については、次の図面等を含むこと。
 - (1) 一般廃棄物処理施設の構造及び設備に変更がある場合は、変更後の当該施設の構造を明らかにする平面図、立面図、断面図及び構造図
 - (2) 排ガス又は排水の処理方法に変更がある場合は、変更後の処理系統図
 - (3) 排ガス又は排水の量に変更がある場合は、変更後の数値
 - (4) 排ガスの性状に変更がある場合は、大気汚染防止法第6条第2項に規定するばい煙量若しくはばい煙濃度又はダイオキシン類の濃度に係る変更後の数値
 - (5) 放流水の水質に変更がある場合は、最終処分場の場合は排水基準を定める省令第1条に規定する排水基準に掲げる項目及びダイオキシン類に係る変更後の数値
- 4 △印の欄にその記載事項のすべてを記載することができないときは、同欄に「別紙のとおり」と記載し、別紙を添付すること。
- 5 変更のある部分については、変更前及び変更後の内容を対照させるものとする。
- 6 「法定代理人」の欄から「令第4条の7に規定する使用人」までの各欄については、該当するすべての者を記載することとし、記載しきれないときは、この様式の例により作成した書面に記載して、その書面を添付すること。
- 7 「役員」の欄に記載する役員とは、業務を執行する社員、取締役、執行役又はこれらに準ずる者をいい、相談役、顧問その他いかなる名称を有する者であるかを問わず、法人に対し業務を執行する社員、取締役又はこれらに準ずる者と同等以上の支配力を有するものと認められる者を含む。

※手数料欄

一般廃棄物処理施設軽微変更等届出書

年 月 日

横浜市長

住所

氏名

(法人の場合は、主たる事務所の所在地、名称及び代表者の氏名)

電話

一般廃棄物処理施設を軽微変更等したので、廃棄物の処理及び清掃に関する法律第9第3項（同法第9条の3第11項において準用する場合を含む。）の規定により、関係書類及び図面を添えて届け出ます。

一般廃棄物処理施設の名称				
一般廃棄物処理施設の設置の場所				
一般廃棄物処理施設の種類				
許可の年月日及び許可番号 又は届出年月日		年 月 日	第 号	
変 更 の 内 容	△軽微な変更			
	氏名又は名称及び住所並びに法人にあっては、その代表者の氏名の変更			
	△規則第5条の4（規則第5条の9において準用する場合を含む。）に掲げる事項の変更（同条第6号関係を除く。）			
	規則第5条の4（規則第5条の9において準用する場合を含む。）第6号に掲げる事項 (変更内容が法人に係るものである場合) ※法定代理人、株主及び出資をしている者の変更			
	(ふりがな) 名 称		住 所	
	(変更内容が個人に係るものである場合) ※法定代理人、役員(法定代理人が法人である場合の当該法人の役員を含む)、株主、出資をしている者及び使用人の変更			
	(ふりがな) 氏 名	生 年 月 日	本 籍	
		役 職 名 ・ 呼 称	住 居 所	
廃止若しくは休止又は再開の理由		(廃止・休止・再開の別)		
廃止若しくは休止又は再開の年月日		年	月 日	
※ 事 務 処 理 欄				
備考 1 ※欄は記入しないこと。 2 △印の欄の記載については、できる限り図面、表等を利用することとし、同欄にその記載事項のすべてを記載することができないときは、同欄に「別紙のとおり」と記載し、別紙を添付すること。 3 「規則第5条の4第6号に掲げる事項」の欄については、該当するすべての者を記載することとし、記載しきれないときは、この様式の例により作成した書面に記載して、その書面を添付すること。 4 変更のある部分については、変更前及び変更後の内容を対照させるものとする。				

(表面)

様式 8

一般廃棄物最終処分場埋立処分終了届出書

年 月 日

横浜市長

住所

氏名

(法人の場合は、主たる事務所の所在地、名称及び代表者の氏名)

電話

一般廃棄物の最終処分場の埋立処分を終了したので、廃棄物の処理及び清掃に関する法律第9条第4項の規定により、関係書類及び図面を添えて届け出ます。

施設の廃止までの間の管理予定者及びその連絡先	住 所 氏 名 電話番号
設 置 場 所	
許 可 の 年 月 日 及 び 許 可 番 号	年 月 日 第 号
埋立地の面積、埋立ての深さ及び覆土の厚さ	面積 m^2 埋立ての深さ m 覆土の厚さ m
※事務処理欄	

(A 4)

(裏面)

埋立処分の方法			
埋立処分開始年月日	年 月 日		
埋立処分終了年月日	年 月 日		
埋め立てた廃棄物の種類（当該廃棄物に石綿含有一般廃棄物又は水銀処理物が含まれる場合は、その旨を含む。）、数量及び性状	種 類	数 量 (m ³)	性 状
備考 ※の欄は記入しないこと。			

(A 4)

(表面)

様式 9

一般廃棄物最終処分場廃止確認申請書

年 月 日

横浜市長

申請者

住所

氏名

(法人の場合は、主たる事務所の所在地、名称及び代表者の氏名)

電話番号

廃棄物の処理及び清掃に関する法律第9条第5項（同法第9条の3第11項において準用する場合を含む。）の規定により、一般廃棄物最終処分場の廃止の確認を受けたいので、関係書類及び図面を添えて申請します。

設 置 の 場 所			
許 可 の 年 月 日 及 び 許 可 番 号	年	月	日 第 号
埋め立てた一般廃棄物の種類（当該廃棄物に石綿含有一般廃棄物又は基準適合水銀処理物が含まれる場合は、その旨を含む。）及び数量	種 類	数 量 (m ³)	性 状
埋立地の面積及び埋立ての深さ	面積	埋立ての深さ	m ² m
埋立処分の方法			
埋立処分開始年月日	年	月	日
埋立処分終了年月日	年	月	日
悪臭の発散の防止に関する措置の内容			
火災の発生の防止に関する措置の内容			
ねずみの生息及び害虫の発生の防止に関する措置の内容			
地下水等の水質の状況			

(A4)

(裏面)

次の事項は基準不適合水銀処理物の埋立処分の用に供される最終処分場を除く	
埋立地の保有水等の水質の状況	
埋立地からのガスの発生状況	
埋立地の内部及び周辺の地中の温度の状況	
埋立地の覆いの概要	
次の事項は基準不適合水銀処理物の埋立処分の用に供される最終処分場に限る	
埋め立てた水銀処理物の数量	
覆いの厚さ、材料及び強度	
講じた措置の内容	
※ 事務処理欄	
<p>備考</p> <ol style="list-style-type: none">1 ※の欄は記入しないこと。2 地下水等とは、一般廃棄物の最終処分場及び産業廃棄物の最終処分場に係る技術上の基準を定める省令（以下「最終処分基準省令」という。）第1条第2項第10号の規定により採取された地下水等をいうこと。3 「次の事項は基準不適合水銀処理物の埋立処分の用に供される最終処分場を除く」の欄の記載については、次の点に留意すること。<ol style="list-style-type: none">(1) 保有水等とは、最終処分基準省令第1条第3項第6号の規定により集められた保有水等をいうこと。(2) 覆いとは、最終処分基準省令第1条第2項第17号の規定による覆いをいうこと。4 「次の事項は基準不適合水銀処理物の埋立処分の用に供される最終処分場に限る」の欄の記載については、次の点に留意すること。<ol style="list-style-type: none">(1) 覆いとは、最終処分基準省令第1条の2第2項第4号の規定による覆いをいうこと。(2) 講じた措置とは、最終処分基準省令第1条の2第3項第3号の規定により講じた措置をいうこと。	

(A4)

(表面)

様式10の1

熱回収施設設置者認定申請書

年 月 日

横浜市長

申請者
住所

氏名

(法人にあつては、名称及び代表者の氏名)

電話番号

廃棄物の処理及び清掃に関する法律第9条の2の4第1項の規定により、一般廃棄物の熱回収施設設置者として認定を受けたいので、関係書類及び図面を添えて申請します。

熱回収施設の設置の場所		
※ 認 定 の 年 月 日		年 月 日
※ 認 定 番 号		
熱回収 に必要な設備 に関する事項	設備の種類及び その設備の能力	
	△設備の位置、構造等の設置に関する計画	
	△設備の維持管理に関する計画	
熱回収 の内容 に関する 計画	熱回収施設において処分 する一般廃棄物の種類	
	熱回収の方法	
	熱回収率	%
許 可 の 年 月 日 及 び 許 可 番 号	年 月 日 第 号	
※事務処理欄		

備考

- 1 ※欄は記入しないこと。
- 2 設備の種類については、ボイラー、発電機、熱交換器の別を記入すること。
- 3 設備の能力については、ボイラーの最大蒸発量（トン／時）、発電機の出力（キロワット）、熱交換器の能力（キロジュール／時、複数ある場合はそれぞれの能力）を記載すること。
- 4 △印の欄の記載については、できる限り図面、表等を利用することとし、△印の欄にその記載事項のすべてを記載することができないときは、同欄に「別紙のとおり」と記載し、別紙を添付すること。また、次の図面等を含むこと。
 - (1) 設備の位置、構造等の設置に関する計画については、熱回収に必要な設備の位置及び構造、熱回収により得られる熱量及びその熱を電気に変換する場合における当該電気の量を把握するために必要な装置の位置を示す図を添付すること。
 - (2) 設備の維持管理に関する計画については、ボイラー、発電機又は熱交換器についての維持管理に関する計画を記載すること。また、熱回収により得られる熱量及びその熱を電気に変換する場合における当該電気の量を把握するために必要な装置の機能を健全に維持するために行う定期的な点検、補修等の計画も記載すること。
- 5 熱回収の方法については、発電、発電以外の熱利用、発電・熱利用の併用の別を記入すること。
- 6 熱回収率については、廃棄物の処理及び清掃に関する法律施行規則第5条の5の5第1項第4号ハの算式により算定した熱回収率を記載すること。

※手数料欄

熱回収施設休廃止等届出書

年 月 日

横浜市長

届出者
住所

氏名

(法人にあっては、名称及び代表者の氏名)

電話番号

熱回収施設を休廃止等したので、廃棄物の処理及び清掃に関する法律施行令第5条の5の規定により、関係書類及び図面を添えて届け出ます。

熱回収施設の設置の場所		
認定の年月日及び認定番号		年 月 日 第 号
熱回収を行わなくなったとき	理 由	
	年月日	年 月 日
廃止、休止又は再開したとき	理 由	(廃止・休止・再開の別)
	年月日	年 月 日
熱回収に必要な設備を変更したとき	△変更の内容	
	理 由	
	年月日	年 月 日
※ 事 務 処 理 欄		
備考		
<p>1 ※欄は記入しないこと。</p> <p>2 △印の欄の記載については、できる限り図面、表等を利用することとし、同欄にその記載事項のすべてを記載することができないときは、同欄に「別紙のとおり」と記載し、別紙を添付すること。</p> <p>3 変更のある部分については、変更前及び変更後の内容を対照させるものとする。</p>		

熱回収報告書

年 月 日

横浜市長

報告者

住所

氏名

(法人にあつては、名称及び代表者の氏名)

電話番号

廃棄物の処理及び清掃に関する法律施行規則第5条の5の11の規定により、熱回収に関する報告書を提出します。

認定の年月日及び認定番号	年 月 日 第 号
年4月1日から 31日までの年間の熱回収率	年3月 %
備考 熱回収率については、廃棄物の処理及び清掃に関する法律施行規則第5条の5の5第1項第4号ハの算式により算定した熱回収率を記載すること。	

(A4)

一般廃棄物処理施設 譲受け 許可申請書
借受け

年 月 日

横浜市長

申請者
住所

氏名

(法人にあつては、名称及び代表者の氏名)

電話番号

廃棄物の処理及び清掃に関する法律第9条の5第1項の規定により、一般廃棄物処理施設
の 譲受け 借受け の許可を受けたいので、関係書類を添えて申請します。

譲受け又は借受けの相手方の氏名 (法人にあつては、名称及び代表者の氏名)及び住所	
一般廃棄物処理施設の設置の場所	
一般廃棄物処理施設の種類	
許可の年月日及び許可番号	年 月 日 第 号
※ 譲受け等の許可年月日	年 月 日
※ 譲受け等の許可番号	
※ 事務処理欄	

(第3面)

発行済株式総数の100分の5以上の株式を有する株主又は出資の額の100分の5以上の額に相当する出資をしている者(申請者が法人である場合において、当該株主又は出資をしている者があるとき)

発行済株式の 総数	株		出資の額
	保有する株式の数又は 出資の金額	割 合	
(ふりがな) 氏名又は名称	生年月日		本籍 住所

令第4条の7に規定する使用人(申請者に当該使用人がある場合)

(ふりがな) 氏 名	生 年 月 日	本籍
	役 職 名 ・ 呼 称	住 所

備考

- ※欄は記入しないこと。
- 「法定代理人」の欄から「令第4条の7に規定する使用人」までの各欄については、該当するすべての者を記載することとし、記載しきれないときは、この様式の例により作成した書面に記載して、その書面を添付すること。
- 「役員」の欄に記載する役員とは、業務を執行する社員、取締役、執行役又はこれらに準ずる者をいい、相談役、顧問その他いかなる名称を有する者であるかを問わず、法人に対し業務を執行する社員、取締役又はこれらに準ずる者と同等以上の支配力を有するものと認められる者を含む。

※手数料欄

合併
分割 認可申請書

年 月 日

横浜市長

申請者
名 称
住 所
代表者の氏名
電話番号

廃棄物の処理及び清掃に関する法律第9条の6第1項の規定により、合併又は分割について認可を受けたいので、関係書類を添えて申請します。

① 一般廃棄物処理施設の設置の場所	
② 一般廃棄物処理施設の種類	
③ 許可の年月日及び許可番号	年 月 日 第 号
④ 合併後存続する法人若しくは合併により設立される法人又は分割により当該一般廃棄物処理施設を承継する法人の名称及び住所並びに代表者の氏名	
⑤ 合併又は分割の方法及び条件	
⑥ 合併又は分割の理由	
⑦ 合併又は分割の時期	
※ 認可の年月日	
※ 認可番号	
※ 事務処理欄	

(表面)

様式 13

相続届出書

年 月 日

横浜市長

届出者
住所

氏名

電話番号

一般廃棄物処理施設の設置の許可を受けた者の地位を相続により承継したので、廃棄物の処理及び清掃に関する法律第9条の7第2項の規定により、関係書類を添えて届け出ます。

被相続人との続柄	
被相続人の氏名及び死亡時の住所	氏名 住所
一般廃棄物処理施設の設置の場所	
一般廃棄物処理施設の種類	
許可の年月日及び許可番号	年 月 日 第 号
相続の開始の日	
※ 事務処理欄	

(A4)

(裏面)

相続人		
(ふりがな) 氏 名	生 年 月 日	本 籍 住 所
法定代理人 (申請者が法第7条第5項第4号りに規定する未成年者である場合)		
(個人である場合)		
(ふりがな) 氏 名	生 年 月 日	本 籍 住 所
(法人である場合)		
(ふりがな) 名 称	所 在 地	
役員 (法定代理人が法人である場合)		
(ふりがな) 氏 名	生 年 月 日	本 籍 住 所
	役職名・呼称	
令第4条の7に規定する使用人(相続人に使用人がある場合)		
(ふりがな) 氏 名	生 年 月 日	本 籍 住 所
	役職名・呼称	
備考		
1 ※欄は記入しないこと。		
2 「相続人」の欄から「令第4条の7に規定する使用人」の欄までの各欄には、該当するすべての者を記載することとし、記載しきれないときは、この様式の例により作成した書面に記載して、その書類を添付すること。		
3 この届出書は、相続の日から30日以内に提出すること。		
※手数料欄		

産業廃棄物処理施設の設置者に係る一般廃棄物処理施設設置届出書

年 月 日

横浜市長

届出者
住所

氏名

(法人の場合は、主たる事務所の所在地、名称及び代表者の氏名)

電話

廃棄物の処理及び清掃に関する法律第 15 条の 2 の 5 第 1 項の規定により、一般廃棄物処理施設の設置について、関係書類を添えて届け出ます。

産業廃棄物処理施設の設置の場所	
産業廃棄物処理施設の種類	
産業廃棄物処理施設において処理する産業廃棄物の種類 (廃棄物の処理及び清掃に関する法律施行規則第 12 条の 7 の 16 第 1 項第 4 号の 2 に掲げる施設である場合にあっては、石綿含有産業廃棄物を処理する旨)	
産業廃棄物処理施設に係る許可の年月日及び許可番号	年 月 日 第 号
産業廃棄物処理施設の処理能力 (産業廃棄物の最終処分場である場合にあっては、廃棄物の埋立処分の用に供される場所(既に廃棄物が埋め立てられている場所を除く。)の面積及び残余の埋立容量)	
法第 15 条の 2 第 4 項の規定により産業廃棄物処理施設に係る法第 15 条第 1 項の許可に付された条件	
産業廃棄物処理施設において処理する一般廃棄物の種類ごとの処理量の見込み (廃棄物の処理及び清掃に関する法律施行規則第 12 条の 7 の 16 第 1 項第 4 号の 2 に掲げる施設である場合にあっては、石綿含有一般廃棄物の処理量を含み、同項第 5 号の 2 又は第 6 号に掲げる施設(水銀処理物に係るものに限る。)である場合にあっては、水銀処理物の処理量を含む。)	
非常災害により当該一般廃棄物が生じた時期及び地域 (廃棄物の処理及び清掃に関する法律施行規則第 12 条の 7 の 16 第 2 項の場合)	

産業廃棄物処理施設の設置者に係る一般廃棄物処理施設変更等届出書

年 月 日

横浜市長

届出者
住所

氏名

(法人の場合は、主たる事務所の所在地、名称及び代表者の氏名)

電話

廃棄物の処理及び清掃に関する法律第 15 条の 2 の 5 第 1 項の規定により届け出た一般廃棄物処理施設を変更又は廃止したので、受理書を添えて届け出ます。

届出の年月日及び届出番号		届出 年 月 日 第 号	
変更の内容	産業廃棄物処理施設の種類	変更前	変更後
	産業廃棄物処理施設において処理する産業廃棄物の種類	変更前	変更後
変更又は廃止の年月日		年 月 日	

事故時措置届出書

年 月 日

横浜市長

届出者
住所

氏名

(法人の場合は、主たる事務所の所在地、名称及び代表者の氏名)

電話

廃棄物の処理及び清掃に関する法律第 21 条の 2 第 1 項の規定により、廃棄物の処理施設において発生した事故の状況及び講じた措置の概要について、次のとおり届け出ます。

特定処理施設の名称	
特定処理施設の管理者名 (現場責任者)	
特定処理施設の住所	
事故が発生した 特定処理施設の種別 (いずれかに○)	一般廃棄物処理施設 産業廃棄物処理施設 廃棄物処理法施行令第 24 条第 2 号に該当する施設
特定処理施設の処理能力 (最終処分場である場合は、廃 棄物の埋立処分の用に供される 場所の面積及び埋立容量)	$m^3 / 日$ () 時間 $t / 日$ () 時間 $m^3 / 時間$ $t / 時間$ 面積 m^2 埋立容量 m^3
事故発生日時	年 月 日 時 分
報告者(記入者)	所属 氏名 電話番号

(裏面)

事故の状況（事故の原因、周辺の生活環境の被害の状況等も記入して下さい）

生活環境の保全上の支障の除去又は発生の防止のために講じた措置

参考

主な関係法令等の規制について

関係法令等	規制事項	所管部局窓口
<ul style="list-style-type: none"> ○ 都市計画法 ○ 横浜市都市計画法施行細則 ○ 横浜市開発事業等の調整等に関する条例 	開発行為（主として、建築物の建築又は特定工作物（クラッシュプラント等）の建設の用に供する目的で行う土地の区画形質の変更）	横浜市建築局宅地審査部 調整区域課、宅地審査課 ※開発事業に伴う下水道施設等に関する協議については 横浜市下水道河川局下水道管路部管路保全課
	都市計画施設（道路、公園等）の区域内における開発等の行為	横浜市都市整備局企画部 都市計画課
<ul style="list-style-type: none"> ○ 横浜市土地利用総合調整会議要綱 	市街化調整区域における都市廃棄物処理施設又は処分地等の立地、市街化区域における一定規模以上の土地利用計画	横浜市建築局企画部 企画課
<ul style="list-style-type: none"> ○ 横浜市風致地区条例 ○ 横浜市風致地区条例審査基準 	風致地区内における開発等の行為	横浜市建築局建築指導部 建築企画課
<ul style="list-style-type: none"> ○ 旧宅地造成等規制法 	旧宅地造成工事規制区域内における宅地造成	横浜市建築局宅地審査部 宅地審査課、調整区域課
<ul style="list-style-type: none"> ○ 盛土規制法 	宅地造成等工事規制区域内における宅地造成等（宅地・農地・森林等での造成、土石の堆積）	横浜市建築局宅地審査部 宅地審査課、調整区域課
<ul style="list-style-type: none"> ○ 建築基準法 ○ 横浜市建築基準条例 	建築物、工作物の建設（確認、許可等）	横浜市建築局建築指導部 建築指導課
	廃棄物処理施設の用途に供する建築物の新築又は増築（都市計画審議会）	横浜市建築局建築指導部 市街地建築課 横浜市都市整備局企画部 都市計画課
<ul style="list-style-type: none"> ○ 森林法 	<ul style="list-style-type: none"> (1) 地域森林計画の対象となっている民有林における開発等の行為及び立木の伐採 (2) 保安林における立木の伐採 	横浜市みどり環境局公園緑地部 公園緑地管理課 ※ 地域森林計画民有林の開発行為が 1ha を超える場合は 神奈川県環境農政局緑政部 水源環境保全課
<ul style="list-style-type: none"> ○ 緑の環境をつくり育てる条例 	<ul style="list-style-type: none"> (1) 保存すべき緑地、樹木等の指定を受けた緑地、樹木等の保存に係る行為 (2) 緑地の保存等に関する協定（緑化協定） 	横浜市みどり環境局公園緑地部 公園緑地管理課
	工場等の緑化	横浜市みどり環境局公園緑地部 公園緑地管理課

関係法令等	規制事項	所管部局窓口
○ 工場立地法	工場の緑化等	経済局ビジネスイノベーション部 企業投資促進課
○ 農地法 ○ 農地造成工事指導要領	(1) 農地の転用 (2) 農地造成工事	横浜市みどり環境局 各農政事務所（北部、南部）
○ 道路法 ○ 横浜市道路占用規則 ○ 横浜市道路占用許可基準	(1) 道路敷の改廃、払下関係 (2) 道路の占用 (3) 道路等と民地の境界の査定 (4) 道路の新設、改造	横浜市道路・交通政策局道路部 維持課／管理課／路政課 各区土木事務所
○ 急傾斜地の崩壊による災害の防止に関する法律	急傾斜崩壊危険区域における水の放流、のり切、切土、掘削、盛土等の急傾斜地の崩壊を助長又は誘発するおそれのある行為	横浜市建築局企画部 建築防災課 (神奈川県土整備局 横浜川崎治水事務所)
○ 下水道法 ○ 横浜市下水道条例 ○ 横浜市排水設備要覧	(1) 下水道管きよへの放流水質 (2) 排水設備の設置	横浜市下水道河川局下水道施設部 水質課 各区土木事務所
○ 河川法	河川保全区域内における開発等の行為	国土交通省関東地方整備局 京浜河川事務所 神奈川県土整備局 横浜川崎治水事務所 藤沢土木事務所
	河川区域内における開発等の行為	横浜市下水道河川局河川部 河川流域管理課
	水路敷の改廃、借地、払下関係	
○ 国有財産法	青地等の改廃、借地、払下関係	財務省関東財務局 横浜財務事務所
○ 地方自治法 ○ 横浜市公有財産規則 ○ 財産の交換譲渡貸付け等に関する条例		横浜市行財政局共創・ファシリティマネジメント推進部 ファシリティマネジメント推進課
○ 港湾法 ○ 横浜港臨港地区内の分区における構築物の規制に関する条例	横浜港臨港地区内における行為の届出等及び構築物の建設	横浜市港湾局港湾管理部 港湾管財課
○ 消防法 ○ 石油コンビナート等災害防止法 ○ 横浜市火災予防条例	防火関係 (各種届出等)	横浜市消防局各消防署 総務・予防課
	建築物・工作物の建設 (確認・許可等)	
	(1) 危険物の貯蔵及び取扱い (2) 危険物の製造所、貯蔵所、取扱所の設置 (3) 石油コンビナート地域内事	

	業所の防災関係	
○ 給水装置工事設計・施工指針	上水の供給	横浜市水道局給水サービス部 給水維持課
○ 大気汚染防止法 ○ 悪臭防止法 ○ 騒音規制法 ○ 振動規制法 ○ 水質汚濁防止法 ○ 特定工場における公害防止組織の整備に関する法律 ○ ダイオキシン類対策特別措置法 ○ 横浜市生活環境の保全等に関する条例	公害防止関係 (指定事業所の許可等)	横浜市みどり環境局環境保全部 環境管理課、 大気・音環境課、 水・土壌環境課
○ 横浜市環境影響評価条例	環境への負荷、公害、地球環境保全等への影響調査 環境への配慮事項の検討	横浜市みどり環境局環境保全部 環境影響評価課

建築基準法（抜粋）（昭和 25 年法律第 201 号）

第 51 条

都市計画区域内においては、卸売市場、火葬場又はと畜場、汚物処理場、ごみ焼却場その他政令で定める処理施設の用途に供する建築物は、都市計画においてその敷地の位置が決定しているものでなければ、新築し、又は増築してはならない。ただし、特定行政庁が都道府県都市計画審議会（その敷地の位置を都市計画に定めるべき者が市町村であり、かつ、その敷地が所在する市町村に市町村都市計画審議会が置かれている場合にあつては、当該市町村都市計画審議会）の議を経てその敷地の位置が都市計画上支障がないと認めて許可した場合又は政令で定める規模の範囲内において新築し、若しくは増築する場合においては、この限りでない。

建築基準法施行令（抜粋）（昭和 25 年政令第 338 号）

第 130 条の 2 の 2

法第 51 条本文の政令で定める処理施設は、次に掲げるものとする。

- 一 廃棄物の処理及び清掃に関する法律施行令（昭和四十六年政令第三百号。以下「廃棄物処理法施行令」という。）第五条第一項のごみ処理施設（ごみ焼却場を除く。）
- 二 次に掲げる処理施設（工場その他の建築物に附属するもので、当該建築物において生じた廃棄物のみの処理を行うものを除く。以下「産業廃棄物処理施設」という。）
 - イ 廃棄物処理法施行令第七条第一号から第十三号の二までに掲げる産業廃棄物の処理施設

第 130 条の 2 の 3

法第 51 条ただし書の規定により政令で定める新築、増築又は用途変更の規模は、次に定めるものとする。

- 二 汚物処理場又はごみ焼却場その他のごみ処理施設の用途に供する建築物に係る新築、増築又は用途変更（第五号に該当するものを除く。）

処理能力（増築又は用途変更の場合にあつては、増築又は用途変更後の処理能力）が三千人（総合的設計による一団地の住宅施設に関して当該団地内においてする場合にあつては、一万人）	以下のもの
---	-------

三 工業地域又は工業専用地域内における産業廃棄物処理施設の用途に供する建築物に係る新築、増築又は用途変更（第六号に該当するものを除く。）

一日当たりの処理能力（増築又は用途変更の場合にあつては、増築又は用途変更後の処理能力）が当該処理施設の種類に応じてそれぞれ次に定める数値以下のもの

- イ 汚泥の脱水施設 30m³
- ロ 汚泥の乾燥施設（ハに掲げるものを除く。） 20m³
- ハ 汚泥の天日乾燥施設 120m³
- ニ 汚泥（PCB処理物（廃PCB等（廃棄物処理法施行令第2条の4第5号イに掲げる廃PCB等をいう。以下この号において同じ。）又はPCB汚染物（同号ロに掲げるPCB汚染物をいう。以下この号において同じ。）を処分するために処理したものをいう。以下この号において同じ。）であるものを除く。）の焼却施設 10m³
- ホ 廃油の油水分離施設 30m³
- ヘ 廃油（廃PCB等を除く。）の焼却施設 4m³
- ト 廃酸又は廃アルカリの中和施設 60m³
- チ 廃プラスチック類の破碎施設 6t
- リ 廃プラスチック類（PCB汚染物又はPCB処理物であるものを除く。）の焼却施設 1t
- ヌ 廃棄物処理法施行令第2条第2号に掲げる廃棄物（事業活動に伴つて生じたものに限る。）又はがれき類の破碎施設 100t
- ル 廃棄物処理法施行令別表第3の3に掲げる物質又はダイオキシン類を含む汚泥のコンクリート固型化施設 4m³
- ヲ 水銀又はその化合物を含む汚泥のばい焼施設 6m³
- ワ 汚泥、廃酸又は廃アルカリに含まれるシアン化合物の分解施設 8m³
- カ 廃PCB等、PCB汚染物又はPCB処理物の焼却施設 0.2t
- ヨ 廃PCB等（PCB汚染物に塗布され、染み込み、付着し、又は封入されたPCBを含む。）又はPCB処理物の分解施設 0.2t
- タ PCB汚染物又はPCB処理物の洗浄施設又は分離施設 0.2t
- レ 焼却施設（ニ、ヘ、リ及びカに掲げるものを除く。） 6t

五 法第 51 条ただし書の規定による許可を受けた汚物処理場若しくはごみ焼却場その他のごみ処理施設の用途に供する建築物又は法第 3 条第 2 項の規定により法第 51 条の規定の適用を受けないこれらの用途に供する建築物に係る増築又は用途変更

増築又は用途変更後の処理能力がそれぞれイ若しくはロに掲げる処理能力の 1.5 倍以下又は四千五百人（総合的設計による一団地の住宅施設に関して当該団地内においてする場合にあつては、一万五千人）以下のもの

イ 当該許可に係る建築又は用途変更後の処理能力

ロ 初めて法第 51 条の規定の適用を受けるに至った際の処理能力

六 法第 51 条ただし書の規定による許可を受けた産業廃棄物処理施設の用途に供する建築物又は法第 3 条第 2 項の規定により法第 51 条の規定の適用を受けない当該用途に供する建築物に係る増築又は用途変更

増築又は用途変更後の処理能力が、それぞれイ若しくはロに掲げる処理能力の 1.5 倍以下又は産業廃棄物処理施設の種類に応じてそれぞれ第 3 号に掲げる処理能力の 1.5 倍以下のもの

イ 当該許可に係る建築又は用途変更後の処理能力

ロ 初めて法第 51 条の規定の適用を受けるに至った際の処理能力

■ 建築基準法第51条ただし書き許可申請対象施設

種類			処理能力 (令第130条の2の3)	処理能力 (廃掃法施行令第5条又は第7条と同様)	再許可の場合
			工業地域または工業専用地域	左記以外	
一	二	ごみ処理施設	5 t / 日を超えるもの	5 t / 日を超えるもの	処理能力が既存許可の能力の1.5倍を超えるもの
産	三	汚泥の脱水施設	30 m ³ / 日を超えるもの	10 m ³ / 日を超えるもの	
	四	汚泥の乾燥施設 (ハに掲げるものを除く)	20 m ³ / 日を超えるもの	10 m ³ / 日を超えるもの	
	五	汚泥の天日乾燥施設	120 m ³ / 日を超えるもの	100 m ³ / 日を超えるもの	
	六	汚泥の焼却施設 (PCB処理物を除く)	10 m ³ / 日を超えるもの	5 m ³ / 日を超えるものまたは 200 kg / 時以上のもの、または 火格子面積2 m ² 以上のもの	
	七	廃油の油水分離施設	30 m ³ / 日を超えるもの	10 m ³ / 日を超えるもの	
	八	廃油の焼却施設 (廃掃法施行令第2条の四第五号イに掲げる廃PCB等を除く)	4 m ³ / 日を超えるもの	1 m ³ / 日を超えるものまたは 200 kg / 時以上のもの、または 火格子面積2 m ² 以上のもの	
	九	廃酸・廃アルカリの中和施設	60 m ³ / 日を超えるもの	50 m ³ / 日を超えるもの	
	十	廃プラスチック類の破碎施設	6 t / 日を超えるもの	5 t / 日を超えるもの	
	十一	廃プラスチック類の焼却施設 (PCB汚染物・処理物を除く)	1 t / 日を超えるもの	100 kg / 日を超えるものまたは 火格子面積2 m ² 以上のもの	
	十二	木くず又ははがれき類の破碎施設	100 t / 日を超えるもの	5 t / 日を超えるもの	
	十三	水銀など特定物質又は ダイオキシン類を含む汚泥の コンクリート固化化施設	4 m ³ / 日を超えるもの	すべてのもの	
	十四	水銀又はその化合物を含む 汚泥のばい焼施設	6 m ³ / 日を超えるもの	すべてのもの	
	十五	汚泥・廃酸・廃アルカリに含まれる シアン化合物の分解施設	8 m ³ / 日を超えるもの	すべてのもの	
	十六	廃PCB等、PCB汚染物又は PCB処理物の焼却施設	0.2 t / 日を超えるもの	すべてのもの	
	十七	廃PCB等 (PCB汚染物に塗布され、 染み込み、付着し、又は封入された PCBを含む。) 又はPCB処理物の分 解施設	0.2 t / 日を超えるもの	すべてのもの	
	十八	PCB汚染物又はPCB処理物の 洗浄施設又は分離施設	0.2 t / 日を超えるもの	すべてのもの	
	十九	産業廃棄物の焼却施設 (二、八、十 及び六に掲げるものを除く。)	6 t / 日を超えるもの	すべてのもの	
上記に該当しないもの			すべてのもの	すべてのもの	

横浜市環境影響評価条例の対象となる事業の概要

事業の種類	対象事業の規模	
	第1分類事業（※1）	第2分類事業（※2）
道路の建設		
高速自動車国道（改築のみ）	全事業	—
自動車専用道路等	全事業	—
その他の道路	4車線かつ3km以上	4車線かつ2.5km以上3km未満
鉄道及び軌道の建設		
建設	全事業	—
改良	本線路の増設又は1km以上の高架化、地下化、掘割化	—
工場及び事業場の建設 （特定工場（※3）の新設、増設）	平均排水量1,000m ³ /日以上、 燃料使用量（重油換算）4kℓ/時以上 又は敷地面積3ha以上	750m ³ /日以上1,000m ³ /日未満、 3kℓ/時以上4kℓ/時未満 又は2.5ha以上3ha未満
電気工作物の建設		
事業用電気工作物（火力） （新設、増設）	出力2万kW以上	出力1.5万kW以上2万kW未満
事業用電気工作物（風力） （新設、増設）	出力5,000kW以上	出力3,800kW以上5,000kW未満
変電所（新設、増設）	敷地面積3ha以上	2.5ha以上3ha未満
自然科学研究所の建設 （新設、増設）	敷地面積3ha以上かつ 洗浄施設又は焼入施設を設置	2.5ha以上3ha未満かつ 洗浄施設又は焼入施設を設置
廃棄物処理施設の建設		
焼却施設（新設、増設）	1日の処理能力100t以上	75t以上100t未満
最終処分場（新設、増設）	埋立面積2ha以上	1.5ha以上2ha未満
その他の廃棄物中間処理施設 （自己処理を除く） （新設、増設）	敷地面積9,000m ² 以上	7,000m ² 以上9,000m ² 未満
下水道終末処理場の建設（新設、増設）	敷地面積3ha以上	2.5ha以上3ha未満
飛行場の建設	全事業	—
公有水面の埋立	埋立面積15ha以上	12ha以上15ha未満
高層建築物の建設	高さ100m以上かつ 延べ面積5万m ² 以上	75m以上100m未満かつ 5万m ² 以上
特定の区域（※4）	高さ180m以上かつ 延べ面積15万m ² 以上	100m以上かつ 5万m ² 以上（第1分類事業を除く。）
運動、レクリエーション施設等の建設		
第2種特定工作物の新設	市街化区域内20ha以上 市街化調整区域内10ha以上	15ha以上20ha未満 7.5ha以上10ha未満
都市公園の新設	敷地面積20ha以上かつ 形質変更区域面積10ha以上	15ha以上かつ 7.5ha以上
工業団地の造成	造成面積10ha以上	7.5ha以上10ha未満
流通業務団地の造成	造成面積10ha以上	7.5ha以上10ha未満
土地区画整理事業	土地区画整理事業の面積40ha以上 （森林法に定められる森林の区域を 10ha以上含む場合には20ha以上）	30ha以上40ha未満（森林の区域 を7.5ha以上含む場合には15ha以上）
開発行為に係る事業	市街化区域内20ha以上 市街化調整区域内10ha以上	15ha以上20ha未満 7.5ha以上10ha未満

※1 第1分類事業：規模が大きく環境影響の程度が著しいものとなるおそれがあるため、必ず環境アセスメントの手続きを行う事業

※2 第2分類事業：第1分類事業に準ずる規模で、環境影響の程度が著しいものとなるおそれがあるかどうかの判定を行う事業

※3 特定工場：工場立地法第6条第1項に規定する特定工場

※4 特定の区域：都市基盤が整備され、環境に配慮しつつ土地の高度利用を図るとして市長が告示する区域

- ・横浜国際港都建設計画みなとみらい21中央地区地区計画において地区整備計画が定められている区域
- ・西区高島二丁目12番、13番、14番、15番、16番、17番、18番及び19番

産業 中間処理施設
一般 廃棄物 積替・保管施設 設定の承諾書

年 月 日

住 所

氏 名

様

権利者 住 所

氏 名

⑩

私が権利を有する次の土地において「廃棄物の処理及び清掃に関する法律」に基づく産業 廃棄物 中間処理施設（積替・保管施設）を設定することに次の条件で承諾します。

地 目	設 置 場 所	面 積	権 利 の 種 類

※ 地番別土地が多い場合は、同様の表にて別途添付し、割印をしてください。

また、権利者の承諾印は原則として印鑑登録されたものを使用し、印鑑登録証明書を添付してください。

条 件 事 項

1 取扱廃棄物の種類	
2 廃棄物の処理または積替・保管方法	
3 使用期間	
4 公害対策	
5 その他	

産業
一般 廃棄物最終処分場設定の承諾書

年 月 日

住 所

氏 名

様

権利者 住 所

氏 名

⑩

私が権利を有する次の土地において「廃棄物の処理及び清掃に関する法律」に基づく
産業
一般 廃棄物最終処分場（ 型）を設定することに下記の条件で承諾します。

地 目	設 置 場 所	面 積	権 利 の 種 類

※ 地番別土地が多い場合は、同様の表にて別途添付し、割印をしてください。

また、権利者の承諾印は原則として印鑑登録されたものを使用し、印鑑登録証明書を添付
してください。

条 件 事 項

1 取扱廃棄物の種類	
2 廃棄物の処分方法	
3 処分終了後の土地の形状	
4 処分終了時の最終処分場 及び土地の管理	
5 使 用 期 間	
6 公 害 対 策	
7 そ の 他	

横浜市廃棄物処理用地等調整会議設置規程

(設置)

第1条 横浜市廃棄物処理用地の設定等に関する指導要綱の第5条第1項の規定により、横浜市廃棄物処理用地等調整会議（以下「調整会議」という。）を置く。

(審査事項)

第2条 審査事項は次のとおりとする。

(1) 廃棄物処理施設等の用地設定に関する適否及び技術的事項

(2) その他、前号に関係ある必要な事項

(組織)

第3条 調整会議は、別紙に掲げる構成員をもって組織する。

2 調整会議は、構成員の中から、必要に応じて関係する構成員をもって組織することができる。

(開催及び招集)

第4条 調整会議は、必要に応じて随時、開催することができる。

2 招集は、事務局が行う。

3 事務局は、必要に応じて調整会議に、構成員以外の関係者の出席を求めることができる。

(事務局)

第5条 事務局は、資源循環局事業系廃棄物対策部事業系廃棄物対策課に置く。

附則

この規程は、平成10年6月17日から施行する。

附則

この規程は、平成23年4月1日から施行する。

附則

この規程は、平成29年10月1日から施行する。

附則

この規程は、令和3年10月1日から施行する。

附則

この規程は、令和5年4月1日から施行する。

附則

この規程は、令和5年10月1日から施行する。

附則

この規程は、令和8年4月1日から施行する。

横浜市廃棄物処理用地等調整会議構成員

政策経営・国際戦略局経営戦略部経営戦略課担当課長

みどり環境局環境保全部環境影響評価課長

みどり環境局環境保全部環境管理課長

みどり環境局公園緑地部公園緑地管理課長

下水道河川局下水道管路部管路保全課長

都市整備局企画部都市計画課長

建築局建築指導部建築指導課長

建築局建築指導部市街地建築課長

建築局宅地審査部宅地審査課担当課長

建築局宅地審査部調整区域課長

消防局予防部予防課長

港湾局港湾管理部港湾管財課長

各区役所総務部区政推進課長

各区土木事務所副所長

資源循環局事業系廃棄物対策部事業系廃棄物対策課担当課長