

該当する欄に○印を記入してください。

2	法定 ○	自主
---	---------	----

様式第二号の八(第八条の四の五関係)

(第1面)

産業廃棄物処理計画書

令和3年6月22日

横浜市長 殿

提出者

住所 東京都西東京市芝久保町4-26-3

氏名 株式会社東栄住宅
代表取締役 佐藤 千尋
(法人にあつては、名称及び代表者の氏名)

電話番号 042-463-2231

廃棄物の処理及び清掃に関する法律第12条第9項の規定に基づき、産業廃棄物の減量その他その処理に関する計画を作成したので、提出します。

事業場の名称	株式会社東栄住宅		自主管理番号	(1665)
事業場の所在地	東京都西東京市芝久保町4-26-3		TEL(連絡先):	042-463-2231
計画期間	令和3年4月1日～令和4年3月31日(1年間)			
当該事業場において現に行っている事業に関する事項				
① 事業の種類	K-不動産業、物品賃貸業 (具体的には)		ハウズビルダー	
② 事業の規模 ※ 前年度実績を記入、医療機関は前年度末時点の病床数を記入。	製造業	製造品出荷額	百万円	
	建設業	エリア内元請完成工事高	百万円	
	医療機関	病床数	床	
	その他の業種	売上高	173,161 百万円	
	(上記項目に該当しない場合にはこちらに記載をしてください。)			
③ 従業員数	737人			
④ 産業廃棄物の一連の処理の工程	木くず⇒破碎・焼却⇒破碎後に再生利用、焼却は溶融固化して埋立 紙くず⇒圧縮・焼却⇒再生利用、焼却は溶融固化して埋立 金属くず⇒破碎・切断⇒再生利用 廃プラスチック類⇒破碎圧縮・焼却⇒再生利用、焼却は溶融固化して埋立 石膏ボード⇒破碎・切断⇒再生利用 その他のガラス陶磁器くず⇒破碎⇒埋立 がれき類⇒再生利用			

産業廃棄物の処理に係る管理体制に関する事項			
(管理体制図)			
別紙1-1・1-2・1-3参照			
産業廃棄物の排出の抑制に関する事項			
① 現状	【前年度(令和2年度)実績】		
	産業廃棄物の種類数	6	種類
	① 排出量	1,211.4	t
* 種類ごとの前年度排出量は、別紙のとおり。			
(これまでに実施した取組)			
・産業廃棄物の発生抑制と現場分別の徹底を図ること及び委託業者の選定・指導・教育を中心に進めることにより、排出量の削減及び再資源化率の向上を図っている。			
・工程別に余剰材の管理を行い建設廃棄物の発生量の削減を図っている。			
② 計画	【(令和3年度)目標】		
	産業廃棄物の種類数	6	種類
	① 排出量	1,570.5	t
* 種類ごとの本年度排出目標量は、別紙のとおり。			
(今後実施する予定の取組)			
・引き続き、産業廃棄物の発生抑制と現場分別の徹底を図ること及び委託業者の選定・指導・教育を中心に進めることにより、排出量の削減及び再資源化率の向上を図る。			
・引き続き、工程別に余剰材の管理を行い建設廃棄物の発生量の削減を図る。			
産業廃棄物の分別に関する事項			
① 現状	(分別している産業廃棄物の種類及び分別に関する取組)		
	・大工・下請業者の指導・教育を中心に進め、工程別に発生した建設廃棄物を再資源化可能な品目毎に分別して保管することに努めている。 ・別紙2分別ルール参照		
② 計画	(今後分別する予定の産業廃棄物の種類及び分別に関する取組)		
	・引き続き、大工・下請業者の指導・教育を中心に進め、工程別に発生した建設廃棄物を再資源化可能な品目毎に分別して保管することに努める。 ・別紙2分別ルール参照		

自ら行う産業廃棄物の再生利用に関する事項			
① 現状	【前年度(令和2年度)実績】		
	②+⑧ 自ら再生利用を行った産業廃棄物の量	0	t
	* 種類ごとの前年度自ら再生利用量は、別紙のとおり。		
(これまでに実施した取組)			
② 計画	【(令和3年度)目標】		
	②+⑧ 自ら再生利用を行う産業廃棄物の量	0.0	t
	* 種類ごとの本年度自ら再生利用量は、別紙のとおり。		
(今後実施する予定の取組)			
自ら行う産業廃棄物の中間処理に関する事項			
① 現状	【前年度(令和2年度)実績】		
	⑤ 自ら熱回収を行った産業廃棄物の量	0	t
	* 種類ごとの前年度自ら熱回収を行った量は、別紙のとおり。		
② 計画	⑦ 自ら中間処理により減量した産業廃棄物の量	0	t
	* 種類ごとの前年度自ら中間処理により減量した量は、別紙のとおり。		
	(これまでに実施した取組)		
② 計画	【(令和3年度)目標】		
	⑤ 自ら熱回収を行う産業廃棄物の量	0.0	t
	* 種類ごとの本年度自ら熱回収を行う量は、別紙のとおり。		
② 計画	⑦ 自ら中間処理により減量する産業廃棄物の量	0.0	t
	* 種類ごとの本年度自ら中間処理により減量する量は、別紙のとおり。		
	(今後実施する予定の取組)		

自ら行う産業廃棄物の埋立処分又は海洋投入処分に関する事項

① 現状	【前年度(令和2年度)実績】			
	③+⑨ 自ら埋立処分又は海洋投入処分を行った産業廃棄物の量	0	t	* 種類ごとの前年度自ら埋立処分又は海洋投入処分を行った量は、別紙のとおり。
(これまでに実施した取組)				
② 計画	【(令和3年度)目標】			
	③+⑨ 自ら埋立処分又は海洋投入処分を行う産業廃棄物の量	0.0	t	* 種類ごとの本年度自ら埋立処分又は海洋投入処分を行う量は、別紙のとおり。
(今後実施する予定の取組)				

産業廃棄物の処理の委託に関する事項

① 現状	【前年度(令和2年度)実績】			
	⑩ 全処理委託量	1,211.4	t	* 種類ごとの前年度処理委託量は、別紙のとおり。
	⑪ 優良認定処理業者への処理委託量	0	t	
	⑫ 再生利用業者への処理委託量	1,021.0	t	
	⑬ 熱回収認定業者への処理委託量	0	t	
	⑭ 熱回収認定業者以外の熱回収を行う業者への処理委託量	0	t	
(これまでに実施した取組)				
<ul style="list-style-type: none"> ・東京都の優良業者認定制度の認定業者(産廃エキスパート・産廃プロフェッショナル)に委託している。 ・処理業者と委託契約を結ぶに当たっての事前の現地確認(経営状況、経営者の人柄、処理状況、維持管理状況、周辺状況)と委託後の定期的な確認を行っている。 ・電子マニフェストの管理を本社で一元管理している。 				

【(令和3年度)目標】				
② 計画	⑩ 全処理委託量	1,570.5	t	* 種類ごとの本年度処理委託量は、別紙のとおり。
	⑪ 優良認定処理業者への処理委託量	0.0	t	
	⑫ 再生利用業者への処理委託量	1,320.5	t	
	⑬ 熱回収認定業者への処理委託量	0.0	t	
	⑭ 熱回収認定業者以外の熱回収を行う業者への処理委託量	0.0	t	
(今後実施する予定の取組)				
<ul style="list-style-type: none"> ・引き続き、東京都の優良業者認定制度の認定業者(産廃エキスパート・産廃プロフェッショナル)に委託する。 ・引き続き、処理業者と委託契約を結ぶに当たっての事前の現地確認(経営状況、経営者の人柄、処理状況、維持管理状況、周辺状況)と委託後の定期的な確認をする。 ・引き続き、電子マニフェストの管理を本社で一元管理する。 				
※ 事務処理欄				

備考

- 1 この様式は、前年度(令和2年度)の産業廃棄物の発生量が1,000トン以上の事業場ごとに1枚作成し、提出してください。
また、前年度(令和2年度)の産業廃棄物の発生量が1,000トン未満の事業場にあつては、神奈川県・横浜市・川崎市・相模原市・横須賀市が推進する廃棄物自主管理事業へ参加するにあたり、事業場ごとに1枚作成し、提出してください。
- 2 当該年度(令和3年度)の6月30日までに提出してください。
- 3 「当該事業場において現に行っている事業に関する事項」の欄は、以下に従って記入してください。
 - (1) ①欄には、日本標準産業分類(中分類)の区分を記入してください。
 - (2) ②欄には、製造業の場合における製造品出荷額(前年度実績)、建設業の場合における元請完成工事高(前年度実績)、医療機関の場合における病床数(前年度末時点)等の業種に応じ事業規模が分かるような前年度の実績を記入してください。
 - (3) ④欄には、当該事業場において生ずる産業廃棄物についての発生から最終処分が終了するまでの一連の処理の工程(当該処理を委託する場合は、委託の内容を含む。)を記入してください。
- 4 「自ら行う産業廃棄物の中間処理に関する事項」の欄には、産業廃棄物の種類ごとに、自ら中間処理を行うに際して熱回収を行った場合における熱回収を行った産業廃棄物の量と、自ら中間処理を行うことによって減量した量について、前年度の実績、目標及び取組を記入してください。
- 5 「産業廃棄物の処理の委託に関する事項」の欄には、産業廃棄物の種類ごとに、全処理委託量を記入するほか、その内数として、優良認定処理業者(廃棄物の処理及び清掃に関する法律施行令第6条の11第2号に該当する者)への処理委託量、処理業者への再生利用委託量、認定熱回収施設設置者(廃棄物の処理及び清掃に関する法律第15条の3の3第1項の認定を受けた者)である処理業者への焼却処理委託量及び認定熱回収施設設置者以外の熱回収を行っている処理業者への焼却処理委託量について、前年度実績、目標及び取組を記入してください。
- 6 それぞれの欄に記入すべき事項の全てを記入することができないときは、当該欄に「別紙のとおり」と記入し、当該欄に記入すべき内容を記入した別紙を添付してください。また、それぞれの欄に記入すべき事項がないときは、「―」を記入してください。
- 7 ※欄には、何も記入しないでください。

1. 産業廃棄物の処理に係る管理体制に関する事項

(1) 責任者及び管理組織図

別添組織図及び別添組織表参照

(2) 管理体制の強化

① 管理体制(組織)

生産本部(本社)が中心となり、全社的に廃棄物処理に対応するための横断的な組織運営を行う。

② 管理方法

現場分別及び分別収集のより一層の定着を図る。

(3) 教育・研修

発生する廃棄物の種類、発生状況、収集方法、収集に関する留意事項を整理し、従業員などに定期的に教育・研修などを行う。

○ 管理職環境管理研修

施工管理部長・課長を対象として、現場で発生する産業廃棄物の管理、収集などに係る法制度について、大幅な改正が行われる毎に行う研修制度

○ 廃棄物処理基礎研修

全ての生産本部所属社員及び関係業者を対象として、廃棄物関係法令、関係官庁の指導方針を周知、徹底するための教育・研修制度

○ 廃棄物処理委託業者実務研修

全ての廃棄物処理委託業者を対象として、会社の方針、廃棄物関係法令、関係官庁の指導方針を周知、徹底するための教育・研修制度

○ 廃棄物担当者実務研修

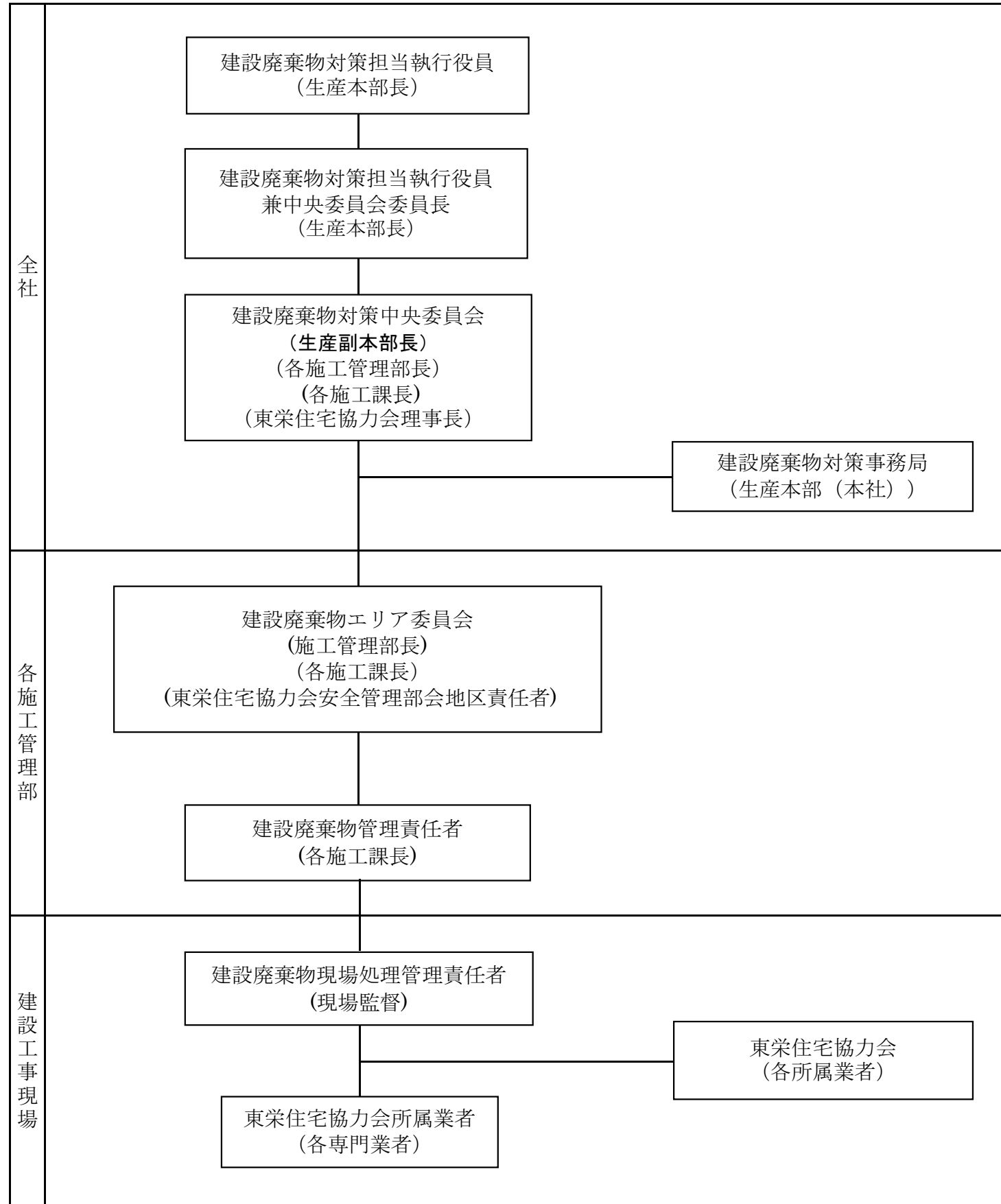
生産本部の当社所属メンバーは、上記3つの研修に先立って専門知識を習得するための研修会等に積極的に参加する。

組織	構成	役割
建設廃棄物対策 担当執行役員	執行役員 生産本部長	<ul style="list-style-type: none"> 建設廃棄物対策に関する経営判断 建設廃棄物対策に関する管理/指導 建設廃棄物管理組織の整備/監視 建設廃棄物管理規定の策定/改廃承認 建設廃棄物処理マニュアルの策定/改廃承認 建設廃棄物対策決定事項の承認
(本部設置) 建設廃棄物対策 中央委員会	委員長：執行役員 生産本部長 委員：執行役員 生産副本部長 各施工管理部長 各施工課長 協力会理事長 委員長の指名による者	<ul style="list-style-type: none"> 建設廃棄物に関する事項を審議し、建設廃棄物の発生抑制/ 再使用/再資源化/適正処理及び再生資源の利用促進等、 計画的な建設廃棄物の管理運営の推進 建設廃棄物対策に関する基本方針/計画の策定 建設廃棄物処理委託業者指定の審議/選定 建設廃棄物管理規定の策定/改廃 建設廃棄物処理マニュアルの策定/改廃 建設廃棄物対策決定事項の策定 エリア委員会からのパトロール報告に対する検証、及び指導/助言
(本部設置) 建設廃棄物対策 事務局	事務局長：生産本部担当部長 局員：生産本部本社社員	<ul style="list-style-type: none"> 建設廃棄物委託(基本)契約の締結/更新 多量排出事業者としての産業廃棄物処理計画の作成 再生利用計画/再生資源利用計画/再生資源利用促進計画の作成 各監督官庁への定期含む各種報告書作成/提出 電子マニフェストによる工事現場ごとの実績把握/一元管理保管 関係法令/ガイドライン改正及び監督官庁行政指導内容の周知 中央委員会の承認事項に対する「決定事項」の発行 社員/協力業者に対する教育/啓発活動実施 各部署に対する情報提供/業務処理支援 その他建設廃棄物対策に関して必要な事項
(施工管理部に設置) 建設廃棄物対策 エリア委員会	委員長：施工管理部長 委員：各施工課長 協力会安全部会責任者 委員長の指名による者	<ul style="list-style-type: none"> 中央委員会/事務局からの指示事項の各現場での徹底管理 建設廃棄物に関する現場情報についての審議 再生利用計画/再生資源利用計画/再生資源利用促進計画の管理運営 委託処理業者及びその処理経路の産廃施設・リサイクル施設に対する 定期的な視察・改善指導 建設工事現場へのパトロール及び指導/助言

令和2年4月1日改定

別添組織図

建設廃棄物処理管理組織



別添組織図

建設廃棄物処理管理組織

- 1 建設廃棄物対策担当執行役員は社長による委嘱を受ける
- 2 建設廃棄物対策担当執行役員は建設廃棄物に関連する経営判断を行う

- 3 建設廃棄物対策担当執行役員は建設廃棄物に関連する業務の執行を行う
- 4 建設廃棄物対策担当執行役員は中央委員会委員長を兼任する

- 5 中央委員会は建設廃棄物管理に関しての企画立案を行う
- 6 中央委員会は生産副本部長・各施工管理部長・施工課長、協力会理事長などにより構成される
- 7 中央委員会は事務局の計画提案事項などを審議する

- 8 建設廃棄物対策事務局は中央委員会委員長による選任を受ける
- 9 事務局は中央委員会の指導の下で実務を担当する
- 10 建設廃棄物対策事務局は審議の結果に対し決定事項の発行を行う

- 11 エリア委員会は施工管理部の部長・施工課長、協力会安全部会地区責任者などにより構成される
- 12 エリア委員会は中央委員会からの伝達や各エリアの意見の集約と審議を行う

- 13 各施工課長はエリア委員会と現場との意思疎通を図る

- 14 現場監督は各現場において各施工課長からの指示に従い、指示監督を行う
- 15 現場監督は各現場において自己見解や業者からの意見を集約して課長へ提案を行う

1. 下記9品目での分別を徹底して下さい。全ての品目が水濡れ厳禁です。
2. 半透明ガラ袋に袋詰めまたはPPバンドで結束し、指定場所に保管して下さい。
3. 袋詰め及び結束した際の重量は、20kg(目安)までとして下さい。
4. 木材や石膏ボードなどの長物は、必ず1m以内にカットして下さい。
5. 返品(再利用)可能な資材は室内等に保管して下さい。
6. 保管スペースに空きがない場合や、ガラ袋が不足している場合は担当監督へ連絡して下さい。
7. フレコン・コンテナを採用している現場についても、同様の対応をお願いします。
8. 分別・保管ルールの徹底及び現場美化にご協力ください。

1. 木くず

※おがくず・かんなくずは必ず袋詰めし、口を縛る
 ※釘・ビスは外して金属類に分別



2. 紙くず(ダンボール)

※付着しているテープ類は剥がして混合廃棄物に分別
 ※テープでの結束は不可



3. 紙くず(ダンボール以外)

※付着しているテープ類は剥がして混合廃棄物に分別



4. 石膏ボード

※切削粉は必ず袋詰めし、口を縛る
 ※釘・ビスは外して金属類に分別



5. ガラス・陶磁器類

・タイル
 ・グラスウール
 ・ケイカル板 など



6. 廃プラスチック類

・PPバンド
 ・ビスベルト
 ・ロール釘空容器
 ・透湿防水シート
 ・プラスチック、ビニール類
 ・発泡スチロール
 ・塩ビパイプ
 など



7. 金属類

・釘、ビス
 ・板金、鋼製部材
 ・シーリング材の金属容器
 など



8. がれき類

・コンクリートブロック破片 など



9. その他(混合廃棄物)

・複合資材など、分別が困難なもの
 ・テープ類及びテープ類と分別が出来ない状態にある資材
 ・糊やパテ、セメントなどが付着した資材
 ・著しく汚れている資材 など

■サイディング材・屋根材

【共通】
 ・切削粉は必ず袋詰めし、口を縛る
 ・シーリング材の空容器は、他の廃棄物が付着しないよう分別する
 ・パレットはメーカー回収とする
 【産廃業者回収物件(エリア)】
 ・廃棄物は商品(メーカー)ごとに分別する
 ・回収作業に配慮した荷姿・重量で保管する

■必ず持ち帰って下さい！！

【一般廃棄物 他】
 ・空缶・ペットボトル
 ・弁当容器
 ・新聞、雑誌
 ・生ゴミ
 ・作業着、工具類
 など



④産業廃棄物の一連の処理の工程

木くず⇒破碎・焼却⇒破碎後に再生利用、焼却は溶融固化して埋立

紙くず⇒圧縮・焼却⇒再生利用、焼却は溶融固化して埋立

金属くず⇒破碎・切断⇒再生利用

廃プラスチック類⇒破碎圧縮・焼却⇒再生利用、焼却は溶融固化して埋立

石膏ボード⇒破碎・切断⇒再生利用

その他のガラス陶磁器くず⇒破碎⇒埋立

がれき類⇒再生利用

混合廃棄物⇒選別・破碎・焼却⇒選別・破碎後に各品目に振り分け、焼却は溶融固化して埋立

繊維くず⇒圧縮・焼却⇒再生利用、焼却は溶融固化して埋立

産業廃棄物処理計画書

該当する欄に○印を記入してください。

2-2	法定	自主
	○	

別紙処理フロー

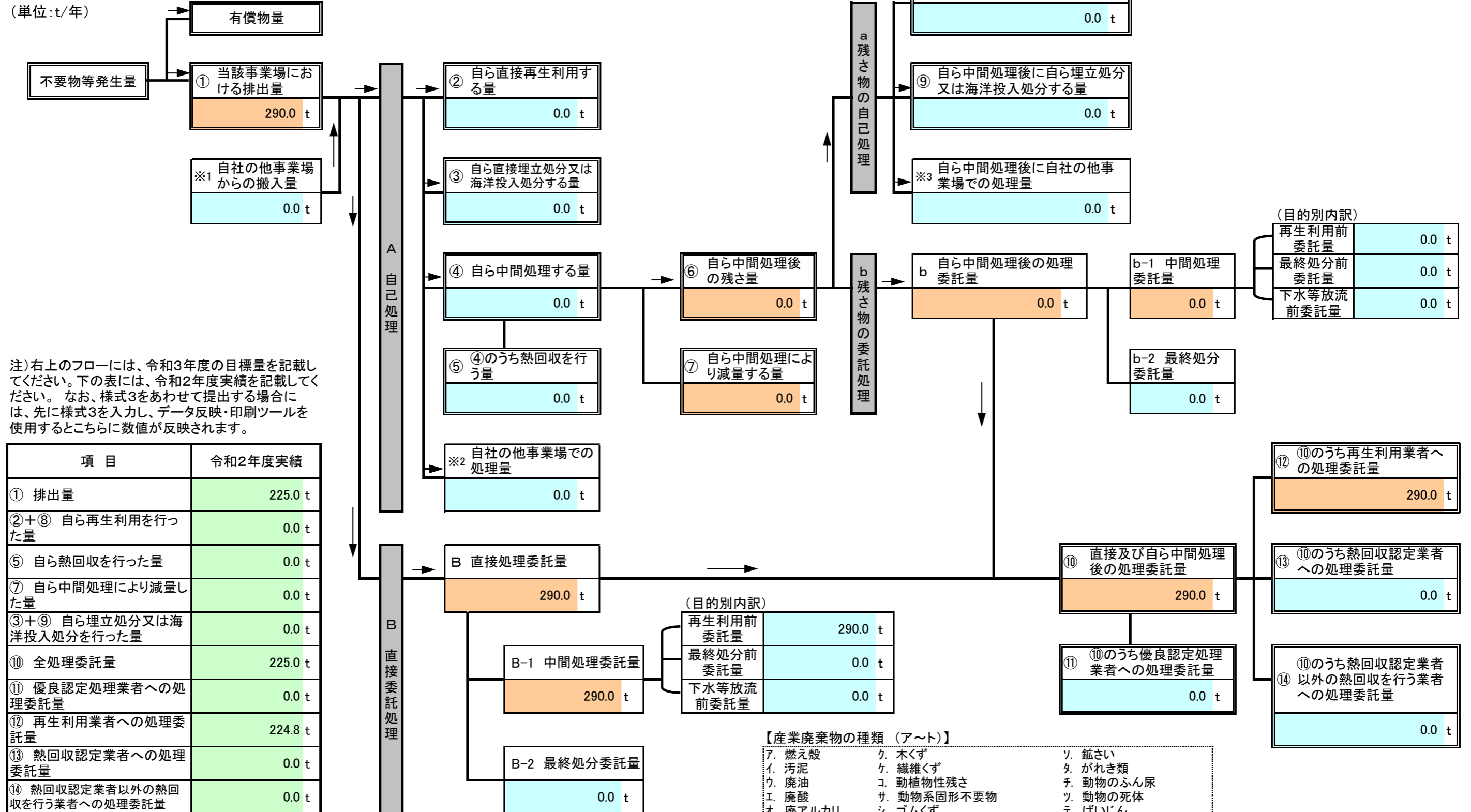
事業場名称：株式会社東栄住宅

令和3年度発生する産業廃棄物ごとの目標量と処理計画

フローに記載した産業廃棄物の種類	カ. 廃プラスチック類
------------------	-------------

※ 本用紙は廃棄物の種類ごとに1枚の記載となります。異なる廃棄物の処理フローは別シートに記載してください。

(単位:t/年)



注) 右上のフローには、令和3年度の目標量を記載してください。下の表には、令和2年度実績を記載してください。なお、様式3をあわせて提出する場合には、先に様式3を入力し、データ反映・印刷ツールを使用するとこちらに数値が反映されます。

項目	令和2年度実績
① 排出量	225.0 t
②+⑧ 自ら再生利用を行った量	0.0 t
⑤ 自ら熱回収を行った量	0.0 t
⑦ 自ら中間処理により減量した量	0.0 t
③+⑨ 自ら埋立処分又は海洋投入処分を行った量	0.0 t
⑩ 全処理委託量	225.0 t
⑪ 優良認定処理業者への処理委託量	0.0 t
⑫ 再生利用者への処理委託量	224.8 t
⑬ 熱回収認定業者への処理委託量	0.0 t
⑭ 熱回収認定業者以外の熱回収を行う業者への処理委託量	0.0 t

【産業廃棄物の種類 (ア～ト)】

- ア. 燃え殻
- イ. 汚泥
- ウ. 廃油
- エ. 廃酸
- オ. 廃アルカリ
- カ. 廃プラスチック類
- キ. 紙くず
- ク. 木くず
- ケ. 繊維くず
- コ. 動植物性残さ
- サ. 動物系固形不要物
- シ. ゴムくず
- ス. 金属くず
- セ. ガラス・コンクリート・陶磁器くず
- ソ. 鋳さい
- タ. がれき類
- チ. 動物のふん尿
- ツ. 動物の死体
- テ. ばいじん
- ト. 混合廃棄物その他

産業廃棄物処理計画書

該当する欄に○印を記入してください。

2-2	法定	自主
	○	

別紙処理フロー

事業場名称：株式会社東栄住宅

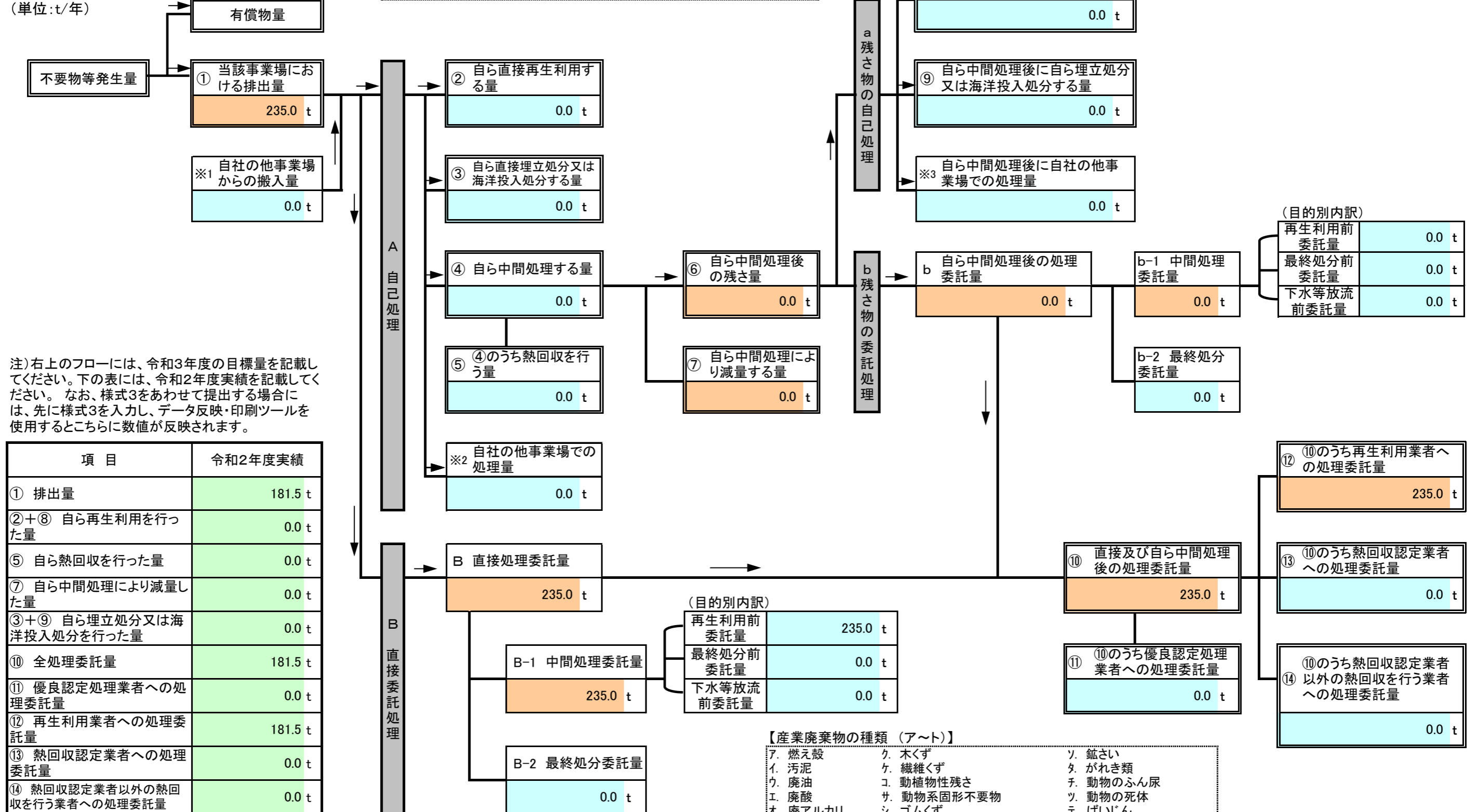
令和3年度発生する産業廃棄物ごとの目標量と処理計画

フローに記載した産業廃棄物の種類	キ. 紙くず
------------------	--------

※ 本用紙は廃棄物の種類ごとに1枚の記載となります。異なる廃棄物の処理フローは別シートに記載してください。

(単位:t/年)

「紙くず」には業種指定があり、該当業種以外では一般廃棄物となり、報告対象外です。
【該当業種】パルプ、紙又は紙加工品の製造業、新聞業(新聞巻取紙を使用して印刷発行を行うもの)、出版業(印刷出版を行うもの)、製本業、印刷物加工業、建設業(工作物の新築、改築、除去に伴って生じたもの)



注) 右上のフローには、令和3年度の目標量を記載してください。下の表には、令和2年度実績を記載してください。なお、様式3をあわせて提出する場合には、先に様式3を入力し、データ反映・印刷ツールを使用するとこちらに数値が反映されます。

項目	令和2年度実績
① 排出量	181.5 t
②+⑧ 自ら再生利用を行った量	0.0 t
⑤ 自ら熱回収を行った量	0.0 t
⑦ 自ら中間処理により減量した量	0.0 t
③+⑨ 自ら埋立処分又は海洋投入処分を行った量	0.0 t
⑩ 全処理委託量	181.5 t
⑪ 優良認定処理業者への処理委託量	0.0 t
⑫ 再生利用業者への処理委託量	181.5 t
⑬ 熱回収認定業者への処理委託量	0.0 t
⑭ 熱回収認定業者以外の熱回収を行う業者への処理委託量	0.0 t

- 【産業廃棄物の種類 (ア～ト)】
- ア. 燃え殻
 - イ. 汚泥
 - ウ. 廃油
 - エ. 廃酸
 - オ. 廃アルカリ
 - カ. 廃プラスチック類
 - キ. 紙くず
 - ク. 木くず
 - ケ. 繊維くず
 - コ. 動植物性残さ
 - サ. 動物系固形不要物
 - シ. ゴムくず
 - ス. 金属くず
 - セ. ガラス・コンクリート・陶磁器くず
 - ソ. 鉱さい
 - タ. がれき類
 - チ. 動物のふん尿
 - ツ. 動物の死体
 - テ. ばいじん
 - ト. 混合廃棄物その他

産業廃棄物処理計画書

該当する欄に○印を記入してください。

2-2	法定	自主
	○	

別紙処理フロー

事業場名称 : 株式会社東栄住宅

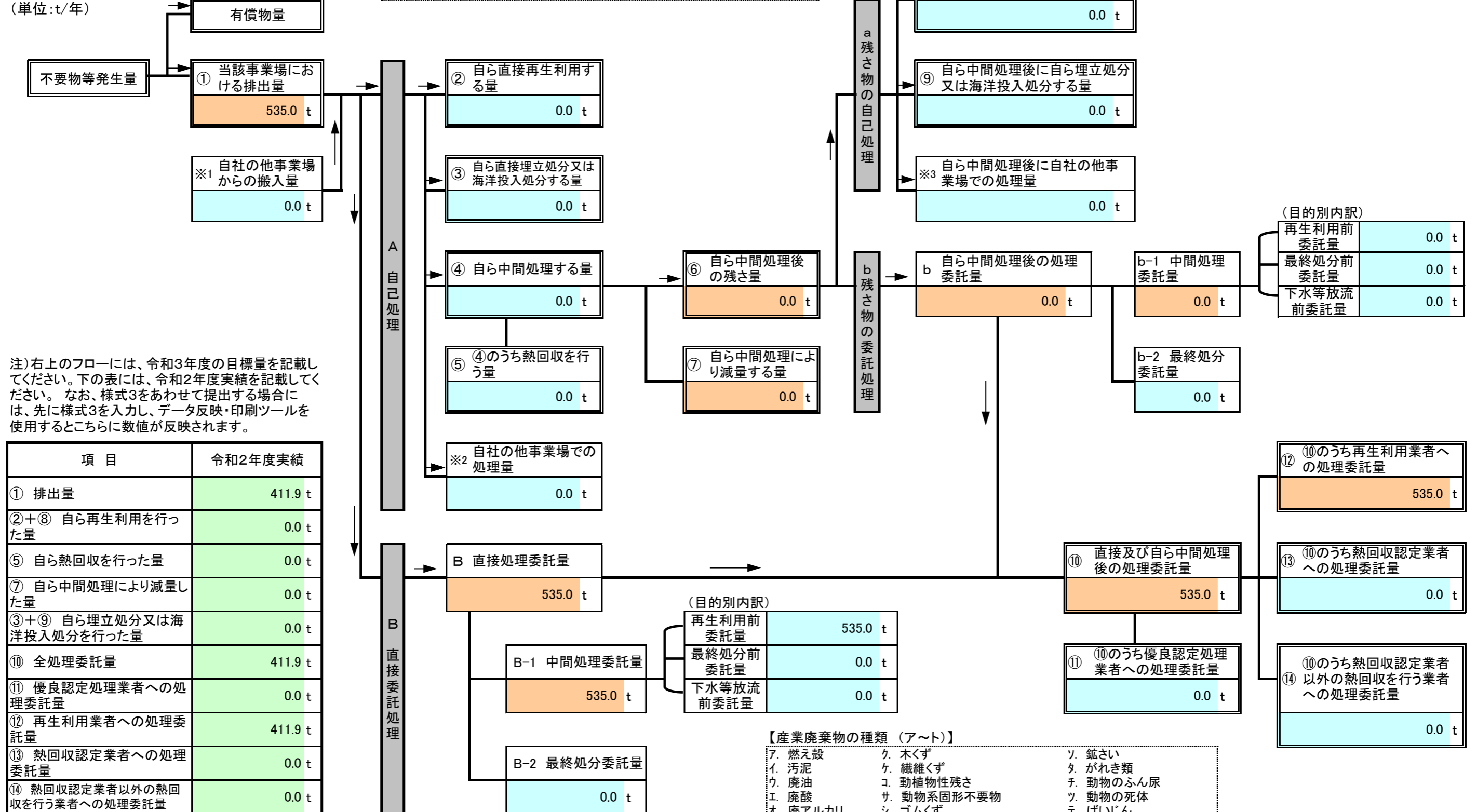
令和3年度発生する産業廃棄物ごとの目標量と処理計画

フローに記載した産業廃棄物の種類	ク. 木くず
------------------	--------

※ 本用紙は廃棄物の種類ごとに1枚の記載となります。異なる廃棄物の処理フローは別シートに記載してください。

(単位:t/年)

「木くず」には業種指定等があり、該当業種以外では一般廃棄物となり、報告対象外です。
 【該当業種】木材又は木製品の製造業(家具製造業を含む)、パルプ製造業、輸入木材の卸売業及び物品賃貸業に係るもの、建設業(工作物の新築、改築、除去に伴って生じたもの)。
 【全業種対象】貨物の流通のために使用したパレット(パレットへの貨物の積付けのために使用したこん包用の木材を含む。)



注) 右上のフローには、令和3年度の目標量を記載してください。下の表には、令和2年度実績を記載してください。なお、様式3をあわせて提出する場合には、先に様式3を入力し、データ反映・印刷ツールを使用するとこちらに数値が反映されます。

項目	令和2年度実績
① 排出量	411.9 t
②+⑧ 自ら再生利用を行った量	0.0 t
⑤ 自ら熱回収を行った量	0.0 t
⑦ 自ら中間処理により減量した量	0.0 t
③+⑨ 自ら埋立処分又は海洋投入処分を行った量	0.0 t
⑩ 全処理委託量	411.9 t
⑪ 優良認定処理業者への処理委託量	0.0 t
⑫ 再生利用業者への処理委託量	411.9 t
⑬ 熱回収認定業者への処理委託量	0.0 t
⑭ 熱回収認定業者以外の熱回収を行う業者への処理委託量	0.0 t

(目的別内訳)

再生利用前委託量	535.0 t
最終処分前委託量	0.0 t
下水等放流前委託量	0.0 t

- 【産業廃棄物の種類 (ア～ト)】
- ア. 燃え殻
 - イ. 汚泥
 - ウ. 廃油
 - エ. 廃酸
 - オ. 廃アルカリ
 - カ. 廃プラスチック類
 - キ. 紙くず
 - ク. 木くず
 - ケ. 繊維くず
 - コ. 動植物性残さ
 - サ. 動物系固形不要物
 - シ. ゴムくず
 - ス. 金属くず
 - セ. ガラス・コンクリート・陶磁器くず
 - ソ. 鉱さい
 - タ. がれき類
 - チ. 動物のふん尿
 - ツ. 動物の死体
 - テ. ばいじん
 - ト. 混合廃棄物その他

産業廃棄物処理計画書

該当する欄に○印を記入してください。

2-2	法定	自主
	○	

別紙処理フロー

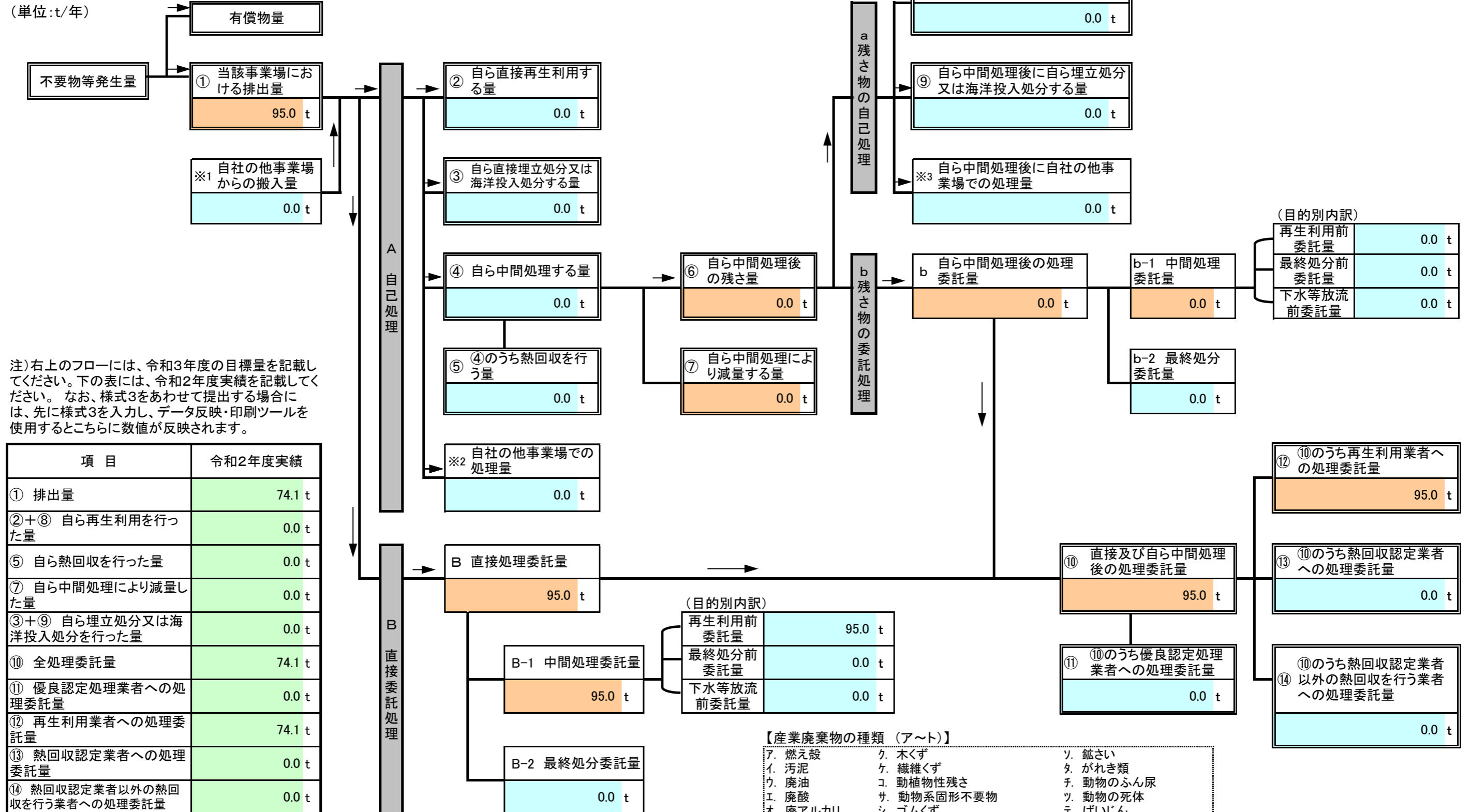
事業場名称 : 株式会社東栄住宅

令和3年度発生する産業廃棄物ごとの目標量と処理計画

フローに記載した産業廃棄物の種類	ス. 金属くず
------------------	---------

※ 本用紙は廃棄物の種類ごとに1枚の記載となります。異なる廃棄物の処理フローは別シートに記載してください。

(単位:t/年)



注) 右上のフローには、令和3年度の目標量を記載してください。下の表には、令和2年度実績を記載してください。なお、様式3をあわせて提出する場合には、先に様式3を入力し、データ反映・印刷ツールを使用するとこちらに数値が反映されます。

項目	令和2年度実績
① 排出量	74.1 t
②+⑧ 自ら再生利用を行った量	0.0 t
⑤ 自ら熱回収を行った量	0.0 t
⑦ 自ら中間処理により減量した量	0.0 t
③+⑨ 自ら埋立処分又は海洋投入処分を行った量	0.0 t
⑩ 全処理委託量	74.1 t
⑪ 優良認定処理業者への処理委託量	0.0 t
⑫ 再生利用業者への処理委託量	74.1 t
⑬ 熱回収認定業者への処理委託量	0.0 t
⑭ 熱回収認定業者以外の熱回収を行う業者への処理委託量	0.0 t

【産業廃棄物の種類 (ア～ト)】

- | | | |
|-------------|---------------------|-------------|
| ア. 燃え殻 | ク. 木くず | リ. 鋳さい |
| イ. 汚泥 | ケ. 繊維くず | タ. がれき類 |
| ウ. 廃油 | コ. 動植物性残さ | チ. 動物のふん尿 |
| エ. 廃酸 | サ. 動物系固形不要物 | ツ. 動物の死体 |
| オ. 廃アルカリ | シ. ゴムくず | テ. ばいじん |
| カ. 廃プラスチック類 | ス. 金属くず | ト. 混合廃棄物その他 |
| キ. 紙くず | セ. ガラス・コンクリート・陶磁器くず | |

産業廃棄物処理計画書

該当する欄に○印を記入してください。

2-2	法定	自主
	○	

別紙処理フロー

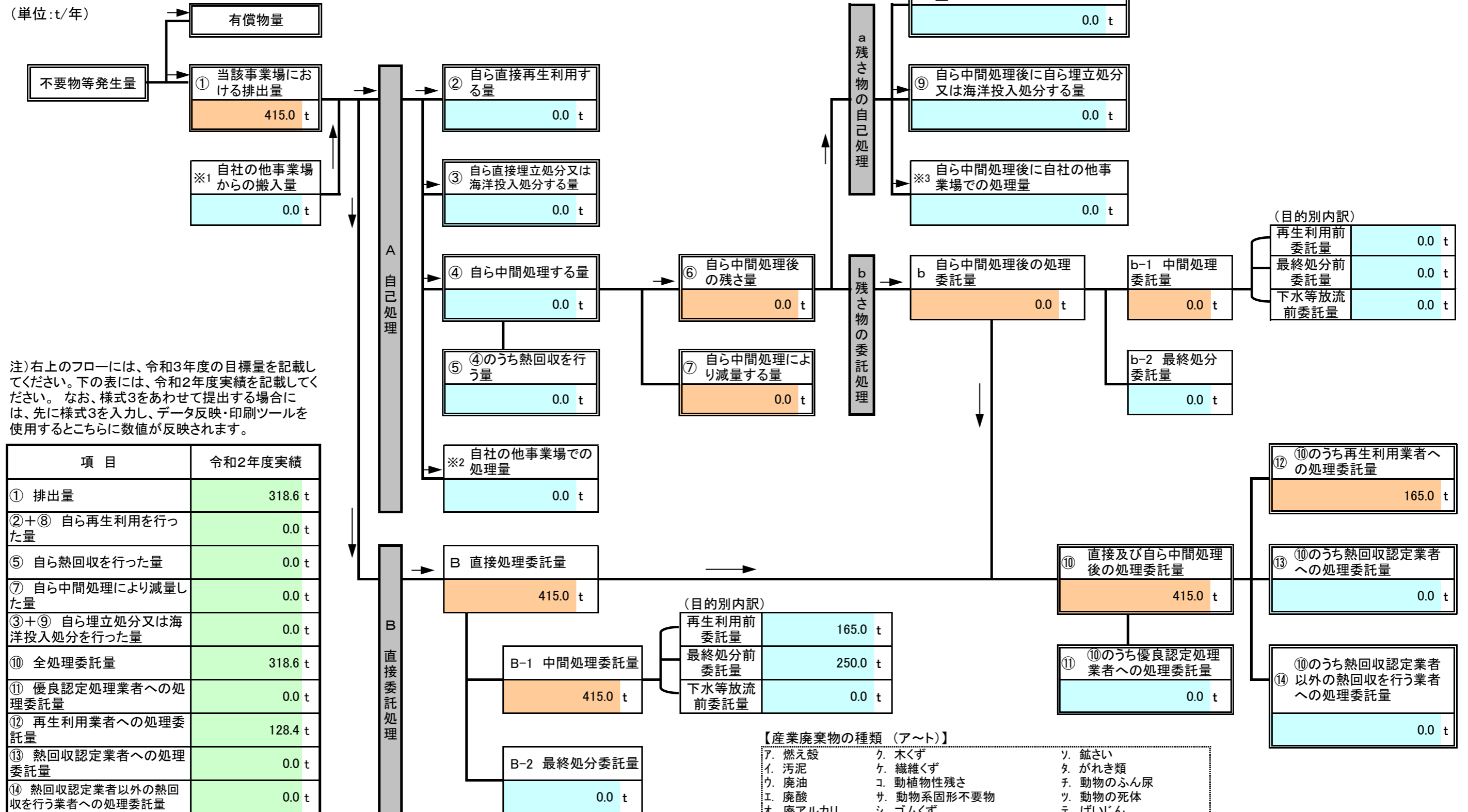
事業場名称：株式会社東栄住宅

令和3年度発生する産業廃棄物ごとの目標量と処理計画

フローに記載した産業廃棄物の種類	セ. ガラス・コンクリート・陶磁器くず
------------------	---------------------

※ 本用紙は廃棄物の種類ごとに1枚の記載となります。異なる廃棄物の処理フローは別シートに記載してください。

(単位:t/年)



【産業廃棄物の種類 (ア～ト)】

- | | | |
|-------------|---------------------|-------------|
| ア. 燃え殻 | ク. 木くず | リ. 鉱さい |
| イ. 汚泥 | ケ. 繊維くず | タ. がれき類 |
| ウ. 廃油 | コ. 動植物性残さ | チ. 動物のふん尿 |
| エ. 廃酸 | サ. 動物系固形不要物 | ツ. 動物の死体 |
| オ. 廃アルカリ | シ. ゴムくず | テ. ばいじん |
| カ. 廃プラスチック類 | ス. 金属くず | ト. 混合廃棄物その他 |
| キ. 紙くず | セ. ガラス・コンクリート・陶磁器くず | |

産業廃棄物処理計画書

該当する欄に○印を記入してください。

2-2	法定	自主
	○	

別紙処理フロー

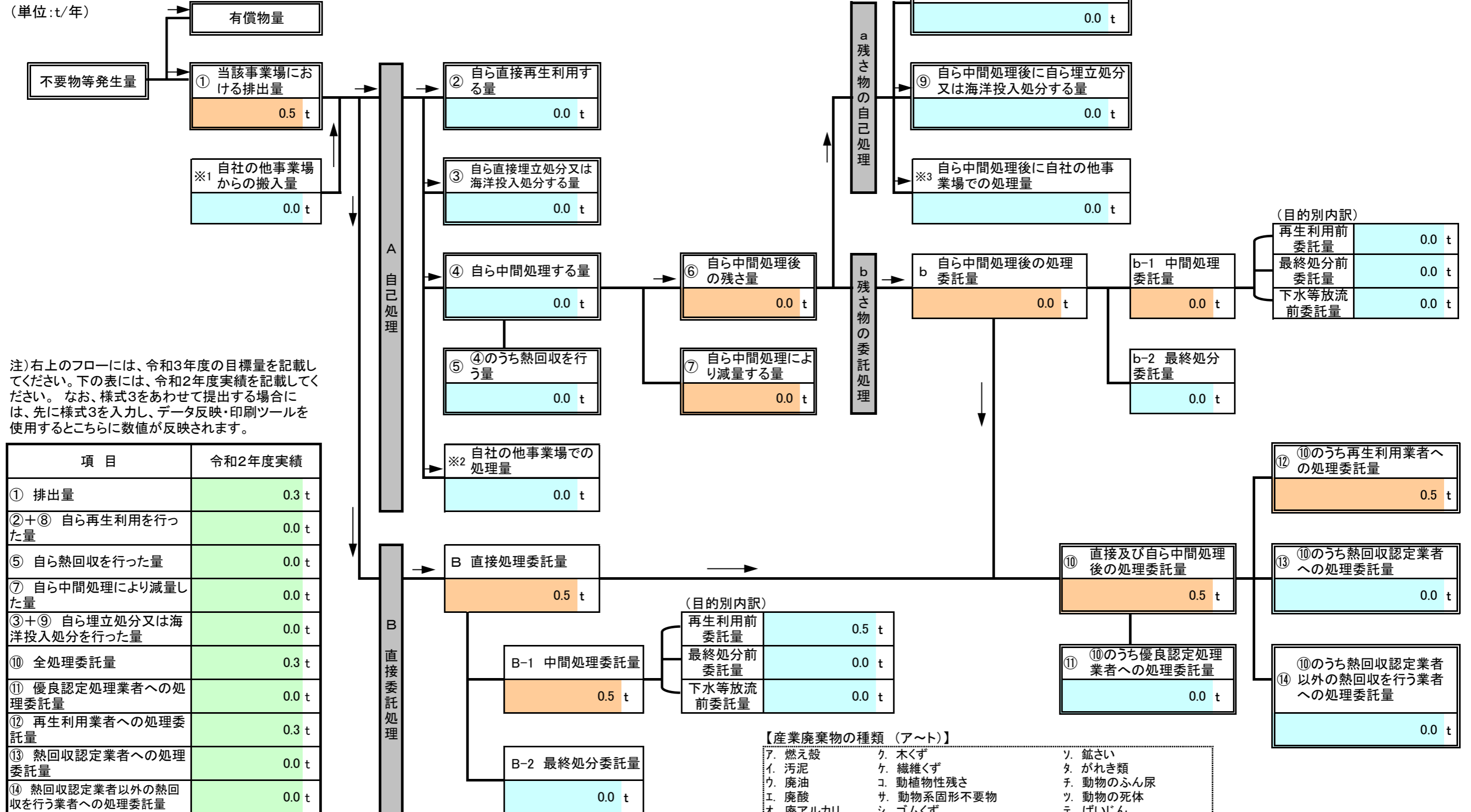
事業場名称：株式会社東栄住宅

令和3年度発生する産業廃棄物ごとの目標量と処理計画

フローに記載した産業廃棄物の種類	タ. がれき類
------------------	---------

※ 本用紙は廃棄物の種類ごとに1枚の記載となります。異なる廃棄物の処理フローは別シートに記載してください。

(単位:t/年)



【産業廃棄物の種類 (ア～ト)】

- | | | |
|-------------|---------------------|-------------|
| ア. 燃え殻 | ク. 木くず | リ. 鋳さい |
| イ. 汚泥 | ケ. 繊維くず | タ. がれき類 |
| ウ. 廃油 | コ. 動植物性残さ | チ. 動物のふん尿 |
| エ. 廃酸 | サ. 動物系固形不要物 | ツ. 動物の死体 |
| オ. 廃アルカリ | シ. ゴムくず | テ. ばいじん |
| カ. 廃プラスチック類 | ス. 金属くず | ト. 混合廃棄物その他 |
| キ. 紙くず | セ. ガラス・コンクリート・陶磁器くず | |

該当する欄に○印を記入してください。

3	法定	自主
	○	

様式第二号の九(第八条の四の六関係)

(第1面)

産業廃棄物処理計画実施状況報告書

令和3年6月22日

横浜市長 殿

提出者

住所

東京都西東京市芝久保町4-26-3

氏名

株式会社東栄住宅
代表取締役 佐藤 千尋
(法人にあつては、名称及び代表者の氏名)
電話番号 042-463-2231

廃棄物の処理及び清掃に関する法律第12条第10項の規定に基づき、令和2年度の産業廃棄物処理計画の実施状況を報告します。

事業場の名称	株式会社東栄住宅	自主管理番号	(1665)
事業場の所在地	東京都西東京市芝久保町4-26-3	TEL(連絡先):	
事業の種類	Kー不動産業、物品賃貸業	(具体的には)	ハウズビルダー
産業廃棄物処理計画における計画期間	令和2年4月1日～令和3年3月31日(1年間)		

産業廃棄物処理計画における目標値

項目	目標値	項目	目標値
排出量	1,800.0 t	全処理委託量	1,800.0 t
自ら再生利用を行う産業廃棄物の量	0 t	優良認定処理業者への処理委託量	200.0 t
自ら熱回収を行う産業廃棄物の量	0 t	再生利用業者への処理委託量	1,280.0 t
自ら中間処理により減量する産業廃棄物の量	0 t	熱回収認定業者への処理委託量	0 t
自ら埋立処分又は海洋投入処分を行う産業廃棄物の量	0 t	熱回収認定業者以外の熱回収を行う業者への処理委託量	320.0 t

※ 事務処理欄

備考

- 1 翌年度(令和3年度)の6月30日までに提出してください。
- 2 「事業の種類」欄には、日本標準産業分類(中分類)の区分を記入してください。
- 3 「産業廃棄物処理計画における目標値」の欄には、前年度(令和元年度)提出の産業廃棄物処理計画に記載した目標量を記入してください。
- 4 第2面(様式3-2)には、前年度(令和2年度)の産業廃棄物処理実績に関して①～⑭の欄のそれぞれに、(1)から(14)に掲げる量を記入してください。
 - (1) ①欄 当該事業場において生じた産業廃棄物の量
 - (2) ②欄 (1)の量のうち、中間処理をせず直接自ら再生利用した量
 - (3) ③欄 (1)の量のうち、中間処理をせず直接自ら埋立処分した量又は海洋投入処分した量
 - (4) ④欄 (1)の量のうち、自ら中間処理をした産業廃棄物の当該中間処理前の量
 - (5) ⑤欄 (4)の量のうち、熱回収を行った量
 - (6) ⑥欄 自ら中間処理をした後の量
 - (7) ⑦欄 (4)の量から(6)の量を差し引いた量
 - (8) ⑧欄 (6)の量のうち、自ら利用し、又は他人に売却した量
 - (9) ⑨欄 (6)の量のうち、自ら埋立処分及び海洋投入処分した量
 - (10) ⑩欄 中間処理及び最終処分を委託した量
 - (11) ⑪欄 (10)の量のうち、優良認定処理業者(廃棄物の処理及び清掃に関する法律施行令第6条の11第2号に該当する者)への処理委託量
 - (12) ⑫欄 (10)の量のうち、処理業者への再生利用委託量
 - (13) ⑬欄 (10)の量のうち、認定熱回収施設設置者(廃棄物の処理及び清掃に関する法律第15条の3の3第1項の認定を受けた者)である処理業者への焼却処理委託量
 - (14) ⑭欄 (10)の量のうち、認定熱回収施設設置者以外の熱回収を行っている処理業者への焼却処理委託量
- 5 第2面(様式3-2)の左下の表には、項目ごとに、産業廃棄物処理計画に記載したそれぞれの実績値を記入してください。
- 6 ※欄には、何も記入しないでください。

産業廃棄物処理計画実施状況報告書

該当する欄に○印を記入してください。

3-2	法定	自主
	○	

別紙処理フロー

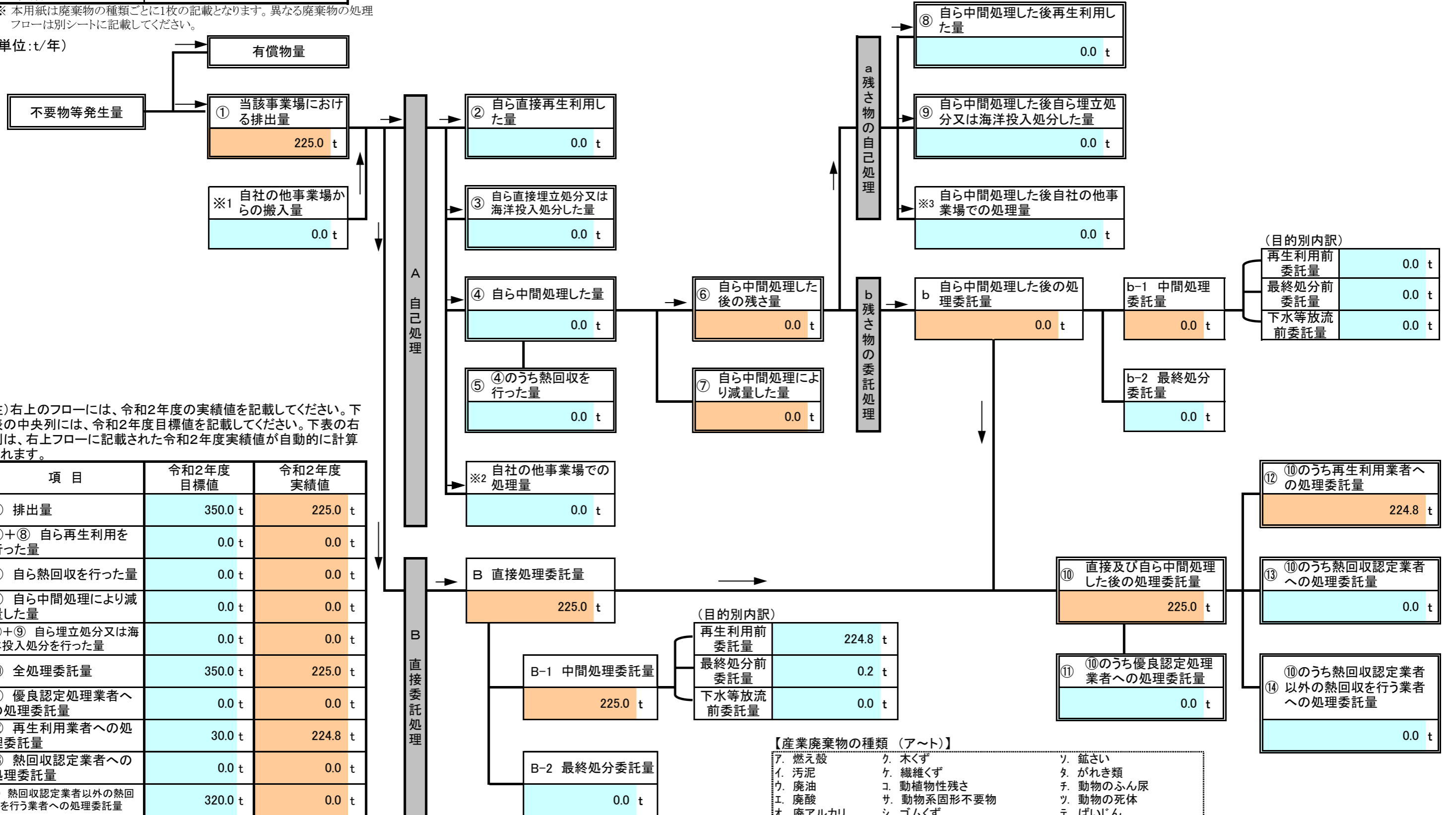
事業場名称 : 株式会社東栄住宅

令和2年度に発生した産業廃棄物ごとの量と処理計画の実施結果

フローに記載した産業廃棄物の種類	カ. 廃プラスチック類
------------------	-------------

※ 本用紙は廃棄物の種類ごとに1枚の記載となります。異なる廃棄物の処理フローは別シートに記載してください。

(単位:t/年)



注) 右上のフローには、令和2年度の実績値を記載してください。下表の中央列には、令和2年度目標値を記載してください。下表の右列は、右上フローに記載された令和2年度実績値が自動的に計算されます。

項目	令和2年度目標値	令和2年度実績値
① 排出量	350.0 t	225.0 t
②+⑧ 自ら再生利用を行った量	0.0 t	0.0 t
⑤ 自ら熱回収を行った量	0.0 t	0.0 t
⑦ 自ら中間処理により減量した量	0.0 t	0.0 t
③+⑨ 自ら埋立処分又は海洋投入処分を行った量	0.0 t	0.0 t
⑩ 全処理委託量	350.0 t	225.0 t
⑪ 優良認定処理業者への処理委託量	0.0 t	0.0 t
⑫ 再生利用業者への処理委託量	30.0 t	224.8 t
⑬ 熱回収認定業者への処理委託量	0.0 t	0.0 t
⑭ 熱回収認定業者以外の熱回収を行う業者への処理委託量	320.0 t	0.0 t

(目的別内訳)

再生利用前委託量	224.8 t
最終処分前委託量	0.2 t
下水等放流前委託量	0.0 t

【産業廃棄物の種類 (ア～ト)】

- ア. 燃え殻
- イ. 汚泥
- ウ. 廃油
- エ. 廃酸
- オ. 廃アルカリ
- カ. 廃プラスチック類
- キ. 紙くず
- ク. 木くず
- ケ. 繊維くず
- コ. 動植物性残さ
- サ. 動物系固形不要物
- シ. ゴムくず
- ス. 金属くず
- セ. ガラス・コンクリート・陶磁器くず
- ソ. 鉱さい
- タ. がれき類
- チ. 動物のふん尿
- ツ. 動物の死体
- テ. ばいじん
- ト. 混合廃棄物その他

3-2	法定	自主
	○	

別紙処理フロー

事業場名称：株式会社東栄住宅

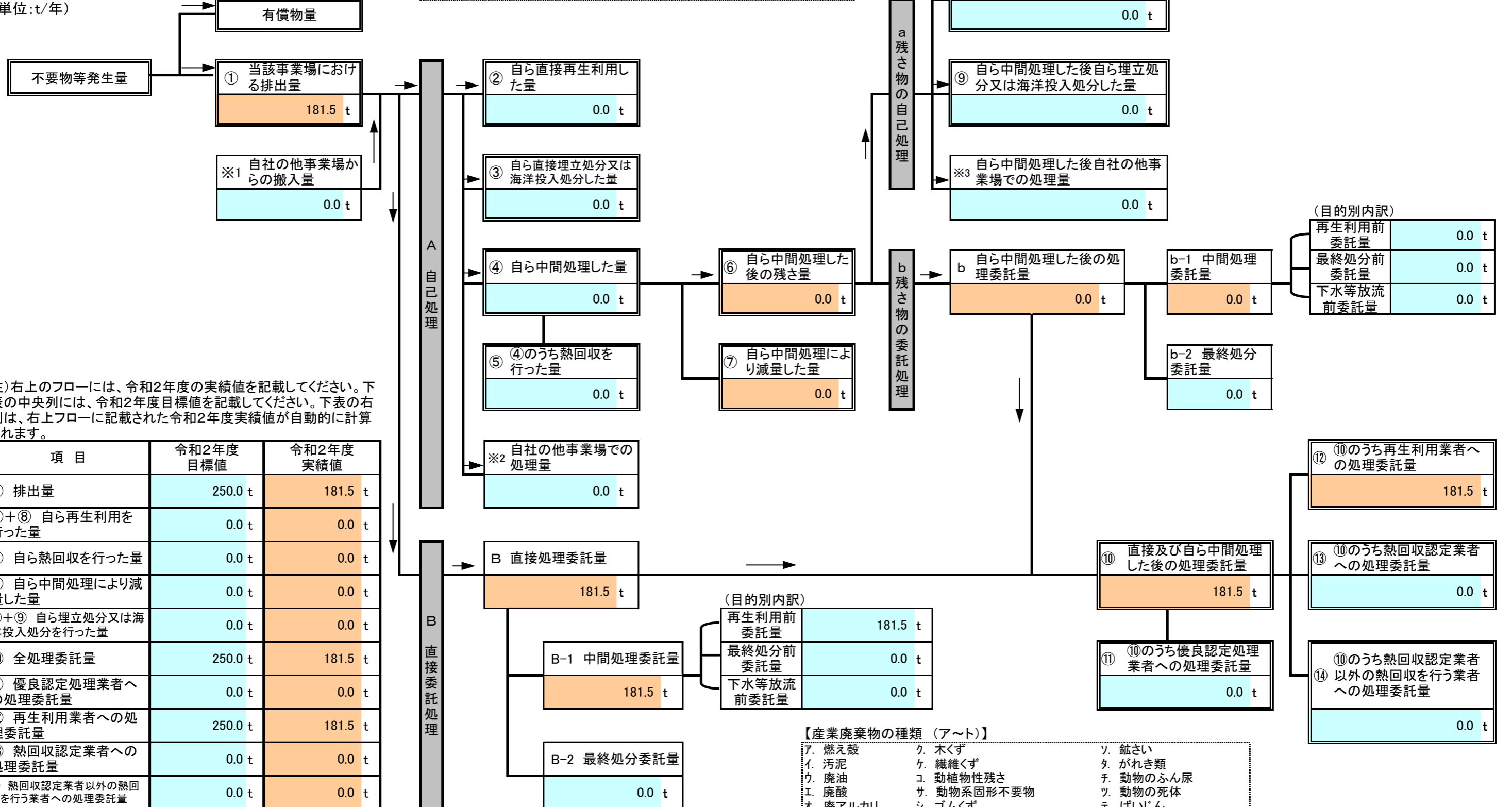
令和2年度に発生した産業廃棄物ごとの量と処理計画の実施結果

フローに記載した産業廃棄物の種類	キ. 紙くず
------------------	--------

※ 本用紙は廃棄物の種類ごとに1枚の記載となります。異なる廃棄物の処理フローは別シートに記載してください。

(単位:t/年)

「紙くず」には業種指定があり、該当業種以外では一般廃棄物となり、報告対象外です。
 【該当業種】パルプ、紙又は紙加工品の製造業、新聞業(新聞巻取紙を使用して印刷発行を行うもの)、出版業(印刷出版を行うもの)、製本業、印刷物加工業、建設業(工作物の新築、改築、除去に伴って生じたもの)



注) 右上のフローには、令和2年度の実績値を記載してください。下表の中央列には、令和2年度目標値を記載してください。下表の右列は、右上フローに記載された令和2年度実績値が自動的に計算されます。

項目	令和2年度目標値	令和2年度実績値
① 排出量	250.0 t	181.5 t
②+⑧ 自ら再生利用を行った量	0.0 t	0.0 t
⑤ 自ら熱回収を行った量	0.0 t	0.0 t
⑦ 自ら中間処理により減量した量	0.0 t	0.0 t
③+⑨ 自ら埋立処分又は海洋投入処分を行った量	0.0 t	0.0 t
⑩ 全処理委託量	250.0 t	181.5 t
⑪ 優良認定処理業者への処理委託量	0.0 t	0.0 t
⑫ 再生利用業者への処理委託量	250.0 t	181.5 t
⑬ 熱回収認定業者への処理委託量	0.0 t	0.0 t
⑭ 熱回収認定業者以外の熱回収を行う業者への処理委託量	0.0 t	0.0 t

(目的別内訳)

再生利用前委託量	181.5 t
最終処分前委託量	0.0 t
下水等放流前委託量	0.0 t

【産業廃棄物の種類 (ア～ト)】

- ア. 燃え殻
- イ. 汚泥
- ウ. 廃油
- エ. 廃酸
- オ. 廃アルカリ
- カ. 廃プラスチック類
- キ. 紙くず
- ク. 木くず
- ケ. 繊維くず
- コ. 動植物性残さ
- サ. 動物系固形不要物
- シ. ゴムくず
- ス. 金属くず
- セ. ガラス・コンクリート・陶磁器くず
- ソ. 鉱さい
- タ. がれき類
- チ. 動物のふん尿
- ツ. 動物の死体
- テ. ばいじん
- ト. 混合廃棄物その他

3-2	法定	自主
	○	

別紙処理フロー

事業場名称：株式会社東栄住宅

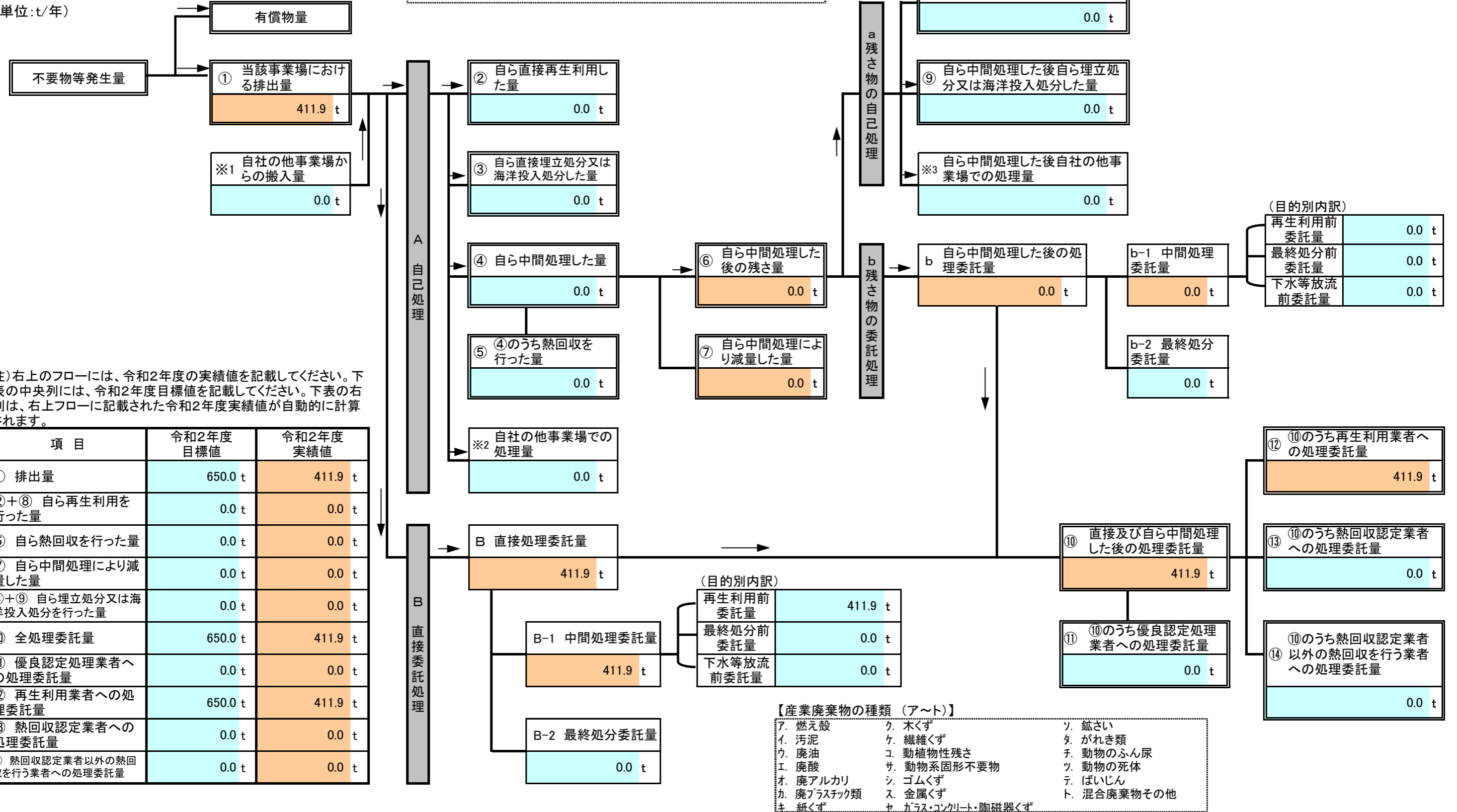
令和2年度に発生した産業廃棄物ごとの量と処理計画の実施結果

フローに記載した産業廃棄物の種類	ク. 木くず
------------------	--------

※ 本用紙は廃棄物の種類ごとに1枚の記載となります。異なる廃棄物の処理フローは別シートに記載してください。

(単位:t/年)

「木くず」には業種指定等があり、該当業種以外では一般廃棄物となり、報告対象外です。
 【該当業種】木材又は木製品の製造業(家具製造業を含む)、パルプ製造業、輸入木材の卸売業及び物品賃貸業に係るもの、建設業(工作物の新築、改築、除去に伴って生じたもの)。
 【全業種対象】貨物の流通のために使用したパレット(パレットへの貨物の積付けのために使用したこん包用の木材を含む。)



注) 右上のフローには、令和2年度の実績値を記載してください。下表の中央列には、令和2年度目標値を記載してください。下表の右列は、右上フローに記載された令和2年度実績値が自動的に計算されます。

項目	令和2年度目標値	令和2年度実績値
① 排出量	650.0 t	411.9 t
②+⑧ 自ら再生利用を行った量	0.0 t	0.0 t
⑤ 自ら熱回収を行った量	0.0 t	0.0 t
⑦ 自ら中間処理により減量した量	0.0 t	0.0 t
③+⑨ 自ら埋立処分又は海洋投入処分を行った量	0.0 t	0.0 t
⑩ 全処理委託量	650.0 t	411.9 t
⑪ 優良認定処理業者への処理委託量	0.0 t	0.0 t
⑫ 再生利用業者への処理委託量	650.0 t	411.9 t
⑬ 熱回収認定業者への処理委託量	0.0 t	0.0 t
⑭ 熱回収認定業者以外の熱回収を行う業者への処理委託量	0.0 t	0.0 t

(目的別内訳)

再生利用前委託量	411.9 t
最終処分前委託量	0.0 t
下水等放流前委託量	0.0 t

- 【産業廃棄物の種類 (ア～ト)】
- ア. 燃え殻
 - イ. 汚泥
 - ウ. 廃油
 - エ. 廃酸
 - オ. 廃アルカリ
 - カ. 廃プラスチック類
 - キ. 紙くず
 - ク. 木くず
 - ケ. 繊維くず
 - コ. 動植物性残さ
 - サ. 動物系固形不要物
 - シ. ゴムくず
 - ス. 金属くず
 - セ. ガラス・コンクリート・陶磁器くず
 - ソ. 鉱さい
 - タ. がれき類
 - チ. 動物のふん尿
 - ツ. 動物の死体
 - テ. ばいじん
 - ト. 混合廃棄物その他

産業廃棄物処理計画実施状況報告書

該当する欄に○印を記入してください。

3-2	法定	自主
	○	

別紙処理フロー

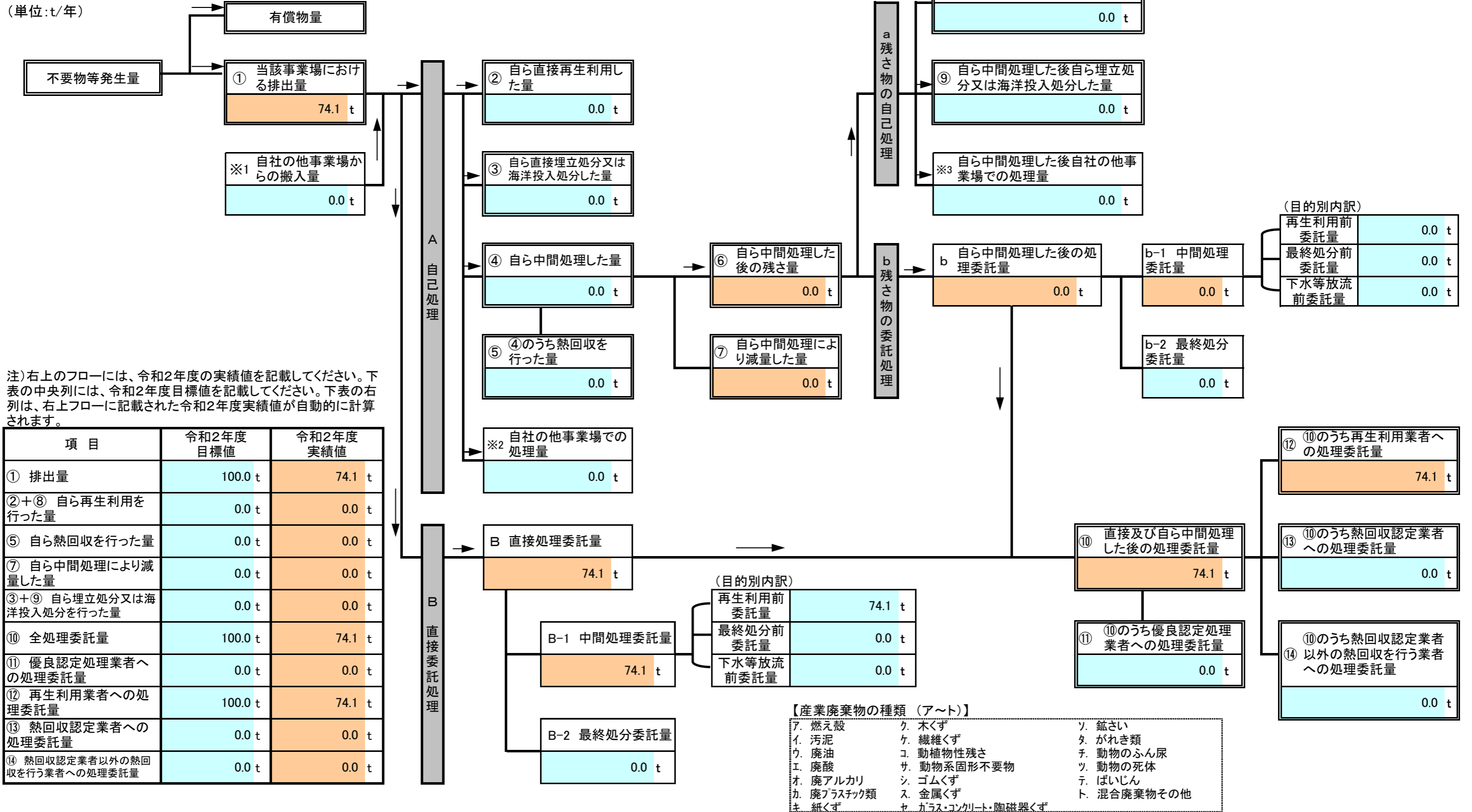
事業場名称 : 株式会社東栄住宅

令和2年度に発生した産業廃棄物ごとの量と処理計画の実施結果

フローに記載した産業廃棄物の種類	ス. 金属くず
------------------	---------

※ 本用紙は廃棄物の種類ごとに1枚の記載となります。異なる廃棄物の処理フローは別シートに記載してください。

(単位:t/年)



産業廃棄物処理計画実施状況報告書

該当する欄に○印を記入してください。

3-2	法定	自主
	○	

別紙処理フロー

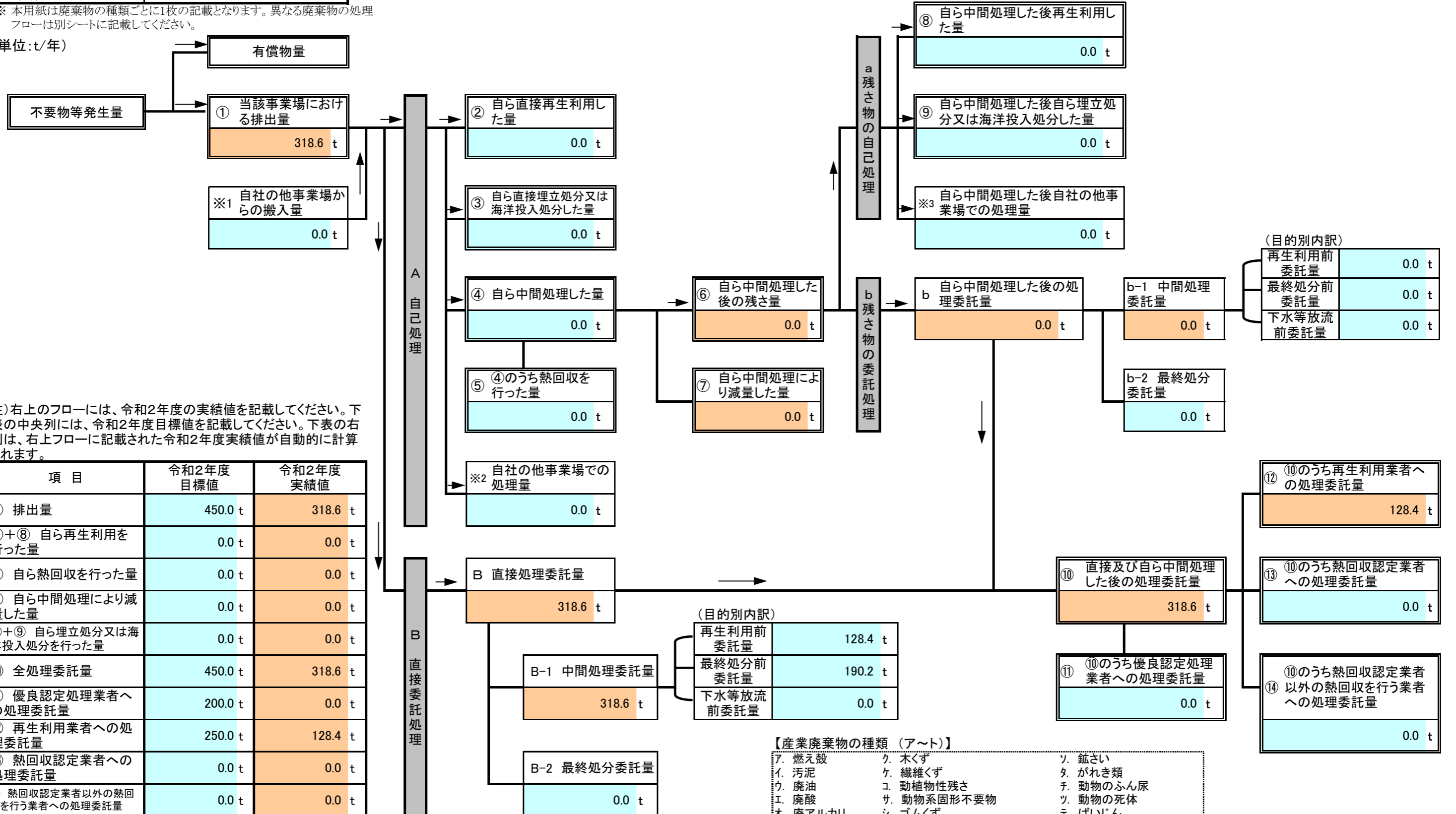
事業場名称 : 株式会社東栄住宅

令和2年度に発生した産業廃棄物ごとの量と処理計画の実施結果

フローに記載した産業廃棄物の種類	セ. ガラス・コンクリート・陶磁器くず
------------------	---------------------

※ 本用紙は廃棄物の種類ごとに1枚の記載となります。異なる廃棄物の処理フローは別シートに記載してください。

(単位:t/年)



注) 右上のフローには、令和2年度の実績値を記載してください。下表の中央列には、令和2年度目標値を記載してください。下表の右列は、右上フローに記載された令和2年度実績値が自動的に計算されます。

項目	令和2年度目標値	令和2年度実績値
① 排出量	450.0 t	318.6 t
②+⑧ 自ら再生利用を行った量	0.0 t	0.0 t
⑤ 自ら熱回収を行った量	0.0 t	0.0 t
⑦ 自ら中間処理により減量した量	0.0 t	0.0 t
③+⑨ 自ら埋立処分又は海洋投入処分を行った量	0.0 t	0.0 t
⑩ 全処理委託量	450.0 t	318.6 t
⑪ 優良認定処理業者への処理委託量	200.0 t	0.0 t
⑫ 再生利用業者への処理委託量	250.0 t	128.4 t
⑬ 熱回収認定業者への処理委託量	0.0 t	0.0 t
⑭ 熱回収認定業者以外の熱回収を行う業者への処理委託量	0.0 t	0.0 t

(目的別内訳)

再生利用前委託量	128.4 t
最終処分前委託量	190.2 t
下水等放流前委託量	0.0 t

【産業廃棄物の種類 (ア～ト)】

- ア. 燃え殻
- イ. 汚泥
- ウ. 廃油
- エ. 廃酸
- オ. 廃アルカリ
- カ. 廃プラスチック類
- キ. 紙くず
- ク. 木くず
- ケ. 繊維くず
- コ. 動植物性残さ
- サ. 動物系固形不要物
- シ. ゴムくず
- ス. 金属くず
- セ. ガラス・コンクリート・陶磁器くず
- ソ. 鉱さい
- タ. がれき類
- チ. 動物のふん尿
- ツ. 動物の死体
- テ. ばいじん
- ト. 混合廃棄物その他

3-2	法定	自主
	○	

別紙処理フロー

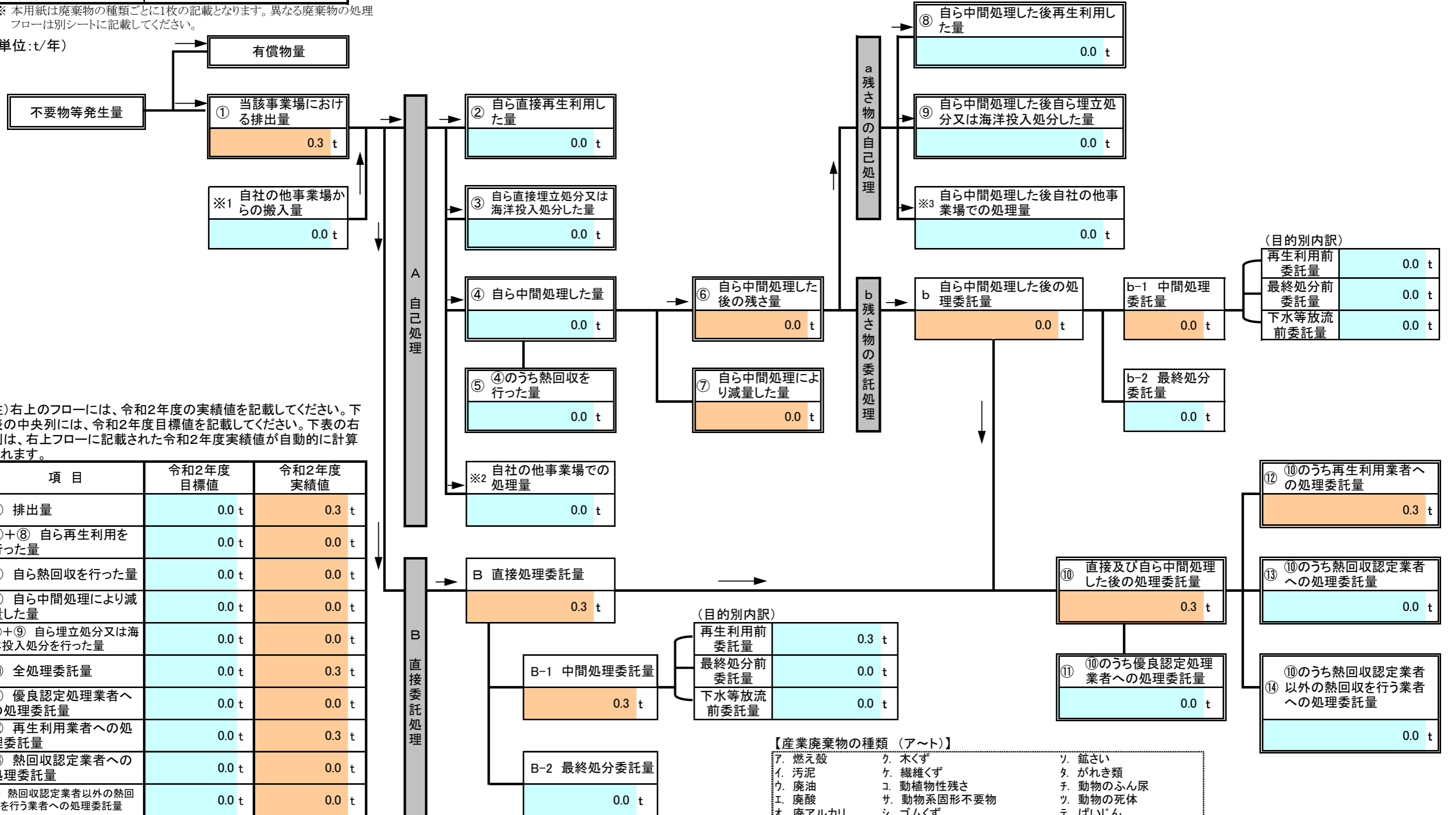
事業場名称 : 株式会社東栄住宅

令和2年度に発生した産業廃棄物ごとの量と処理計画の実施結果

フローに記載した産業廃棄物の種類	タ. がれき類
------------------	---------

※ 本用紙は廃棄物の種類ごとに1枚の記載となります。異なる廃棄物の処理フローは別シートに記載してください。

(単位:t/年)



注) 右上のフローには、令和2年度の実績値を記載してください。下表の中央列には、令和2年度目標値を記載してください。下表の右列は、右上フローに記載された令和2年度実績値が自動的に計算されます。

項目	令和2年度目標値	令和2年度実績値
① 排出量	0.0 t	0.3 t
②+⑧ 自ら再生利用を行った量	0.0 t	0.0 t
⑤ 自ら熱回収を行った量	0.0 t	0.0 t
⑦ 自ら中間処理により減量した量	0.0 t	0.0 t
③+⑨ 自ら埋立処分又は海洋投入処分を行った量	0.0 t	0.0 t
⑩ 全処理委託量	0.0 t	0.3 t
⑪ 優良認定処理業者への処理委託量	0.0 t	0.0 t
⑫ 再生利用業者への処理委託量	0.0 t	0.3 t
⑬ 熱回収認定業者への処理委託量	0.0 t	0.0 t
⑭ 熱回収認定業者以外の熱回収を行う業者への処理委託量	0.0 t	0.0 t

(目的別内訳)

再生利用前委託量	0.3 t
最終処分前委託量	0.0 t
下水等放流前委託量	0.0 t

【産業廃棄物の種類 (ア～ト)】

- ア. 燃え殻
- イ. 汚泥
- ウ. 廃油
- エ. 廃酸
- オ. 廃アルカリ
- カ. 廃プラスチック類
- キ. 紙くず
- ク. 木くず
- ケ. 繊維くず
- コ. 動植物性残さ
- サ. 動物系固形不要物
- シ. ゴムくず
- ス. 金属くず
- セ. ガラス・コンクリート・陶磁器くず
- ソ. 鉱さい
- タ. がれき類
- チ. 動物のふん尿
- ツ. 動物の死体
- テ. ばいじん
- ト. 混合廃棄物その他

