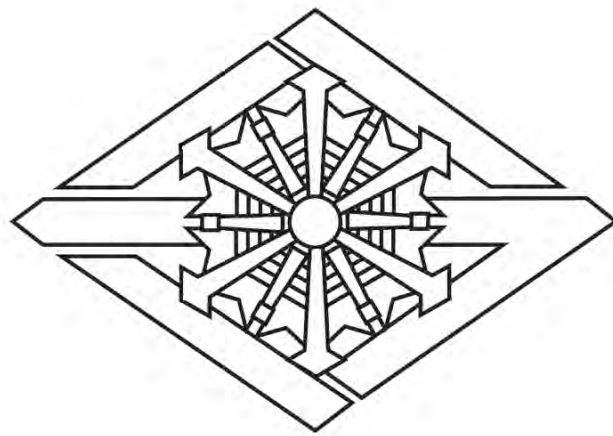


# 防火水槽工事仕様書



横浜市消防局

令和2年度改正版

# 目 次

## 1 通 則

1-1	適用範囲	1
1-2	疑義の解釈	1
1-3	用語の定義	1
1-4	施工計画書	1
1-5	提出書類	1
1-6	工事現場のイメージアップ	2
1-7	公共事業労務費調査	2
1-8	工事カルテ作成及び登録	2
1-9	工事現場標識	2
1-10	工事用地等の使用	2
1-11	防火水槽占用地	3
1-12	建設副産物の処理	3
1-13	境界等の確認	3
1-14	地下埋設物	3
1-15	就業時間	3
1-16	工事記録写真	3

## 2 材 料

2-1	材料一般	4
2-2	二次製品防火水槽等	4
2-3	安全鋼板等（仮囲い材）	4
2-4	鋼矢板等（山留材）	4
2-5	割栗石	4
2-6	間隙充填材	4
2-7	コンクリート	4
2-8	止水板	5
2-9	止水板接着材	5
2-10	鉄筋	5
2-11	鉄蓋及び蓋枠	5
2-12	インサート	5
2-13	アンカー	5
2-14	本体セグメント	6
2-15	防水剤（材）	6
2-16	溶接棒	6

2-17	型枠	6
2-18	設置年度プレート	6
2-19	中心杭	6
2-20	消防水利標識	6
2-21	埋戻し用土砂	6
2-22	敷均し用土砂	7
2-23	境界杭	7
2-24	フェンス	7
2-25	舗装材	7
2-26	その他	7

### 3 工事施工

3-1	工事の着手	8
3-2	工作物の移動、撤去	8
3-3	工作物の復旧	8
3-4	仮設工	8
3-4-1	仮囲工	8
3-4-2	山留工	8
3-5	水替工	8
3-6	組立工	8
3-6-1	RCセグメント	8
3-6-2	PCセグメント	8
3-6-3	鋼製セグメント	9
3-7	土工	9
3-7-1	掘削工	9
3-7-2	沈下工	9
3-7-3	地盤改良	9
3-7-4	埋戻し転圧工	9
3-7-5	敷均し工	9
3-8	支保工	10
3-9	型枠工	10
3-10	鉄筋工	10
3-11	アンカー及びインサート工	10
3-12	止水板工	10
3-13	コンクリート工	10
3-14	防水工	10
3-15	塗装工	11
3-16	雑工	11
3-16-1	鉄蓋枠取付工	11

3-16-2	中心杭設置工	11
3-16-3	設置年度プレート設置工	11
3-16-4	標識設置工	11
3-17	防火水槽占用地整形工	12
3-17-1	境界杭設置工	12
3-17-2	フェンス設置工	12
3-17-3	コンクリート舗装工	12

## 4 検査・確認

4-1	検査・確認の種類	13
4-1-1	材料検査	13
4-1-2	段階確認	13
4-1-3	完成検査	13
4-1-4	水張検査	13
4-2	検査・確認結果の補修	13
4-3	設置用地管理者による確認	13
別表 1	工事記録写真撮影箇所（現場打設）	14
別表 2	工事記録写真撮影箇所（コンクリート二次製品）	15
別表 3	工事記録写真撮影箇所（鋼製二次製品）	16
別表 4	材料検査区分	17
別表 5	段階確認区分（現場打設）	18
別表 6	段階確認区分（コンクリート二次製品）	19
別表 7	段階確認区分（鋼製二次製品）	20
別表 8	更新工事撤去工程工事記録写真撮影箇所及び段階確認区分	21
別図 1	工事内容を示す表示板	22
別図 2	広報板	23
別図 3	防火水槽鉄蓋及び受枠仕様	24
別図 4	設置年度プレート及び中心杭参考図	28
別図 5	仮囲い参考図	29
別図 6	消防水利標識参考図（防火水槽）	30
別図 7	消防水利標識参考図（指定水利）	31
別図 8	境界杭及びフェンス参考図	32

# 1 通 貝

1 - 1

## 適用範囲

- 1 この仕様書は、横浜市消防局が発注する40m<sup>3</sup>防火水槽及び100m<sup>3</sup>防火水槽の新設及び更新工事（以下「工事」という。）に適用する。
- 2 この仕様書に明記されていないものについては、横浜市土木工事共通仕様書（以下「共通仕様書」という。）によること。

1 - 2

## 疑義の解釈

この仕様書に定める事項及び工事施工について疑義を生じた場合は、監督員と協議してその指示に従うこと。

1 - 3

## 用語の定義

この仕様書における用語の定義は、共通仕様書によるほか、次によるものとする。

- (1) 監督員とは、横浜市請負工事監督事務取扱規程第4条、または横浜市消防局請負工事監督事務取扱要綱第5条により工事の監督を命ぜられた職員をいう。

なお、工事担当課長を総括監督員、工事担当係長を主任監督員、工事担当課員及び消防署の工事監督職員を担当監督員とする。

- (2) 設計図書とは、設計書、図面、仕様書、現場説明書及びこれらの図書に対する質問回答書をいう。

- (3) 二次製品防火水槽等とは、財団法人日本消防設備安全センターにより認定された二次製品防火水槽及び二次製品耐震性貯水槽をいう。

- (4) 技術検査員とは、横浜市請負工事検査事務取扱要綱第3条、または横浜市消防局請負工事検査事務取扱要綱第4条により工事の検査を命ぜられた職員をいう。

1 - 4

## 施工計画書

共通仕様書によるほか、請負人は、本工事の契約後、速やかに施工計画書を作成し、監督員に提出しなければならない。

施工計画書作成にあたっては、工事の安全性、確実性及び近隣住民、通行人の安全確保のため、地形、地質調査等の他に地下埋設物、作業用地、交通事情等施工場所周辺の諸条件を十分調査し、検討すること。

1 - 5

## 提出書類

共通仕様書による。

1 - 6

#### 工事現場のイメージアップ

- 1 工事現場のイメージアップは、地域との積極的なコミュニケーションを図りつつ、そこで働く関係者の意識を高めるとともに、関係者の作業環境を整えることにより、公共事業の円滑な執行に資することを目的としたものである。よって、請負人は施工に際し、この趣旨を理解し地域との連携を図り、適正に工事をするものとする。
- 2 イメージアップの内容については、完成予想図（工事目的物のイラスト）、仮囲い等の内外装のイメージアップ（防火標語の記載等）、工事現場の環境整備の実施等を行うものとする。
- 3 イメージアップについては、具体的な実施内容について施工計画書に含め提出するものとする。

1 - 7

#### 公共事業労務費調査

- 1 請負人は、本工事が公共事業労務費調査の対象工事となった場合は、調査票等に必要事項を正確に記入し提出する等の協力を行わなければならない。また、調査内容に不備等があり事後に訪問して調査等を行う場合についても、同様とする。  
なお、本工事の完了後においても同様とする。
- 2 請負人が本工事の一部について、下請契約を締結する場合には、当該下請工事の受注者に、前項と同様の義務を負う旨を定めなければならない。

1 - 8

#### 工事カルテ作成及び登録

請負人は、受注時、又は変更時において、工事請負代金額が500万円以上の工事について、工事实績情報サービス（CORINS）に基づき、受注・変更・完成・訂正時に工事实績情報として「工事カルテ」を作成し、監督員の確認を受けた後、受注時は、契約後、土曜日、日曜日、祝日等を除き10日以内に、登録内容の変更時は変更があった日から土曜日、日曜日、祝日等を除き10日以内に、完成時は、工事完成後10日以内に、訂正時は適宜（財）日本建設情報総合センター（JACIC）に登録をしなければならない。ただし、工事請負代金額500万以上2,500万円未満の工事については、受注・訂正時のみ登録するものとする。

また、登録機関発行の「工事カルテ受領書」が請負人に届いた際には、その写しを直ちに監督員に提出しなければならない。

1 - 9

#### 工事現場標識

仮囲い外側の見やすい場所に別図1及び別図2の標識を掲げなければならない。

- 1-10 工事用地等の使用  
共通仕様書によるほか、工事に必要な道路使用許可等の使用権は、請負人の責任で取得しなければならない。
- 1-11 防火水槽占用地  
設置する防火水槽の外壁から各隣地境界線まで1 m以上の保有距離が確保できるように境界杭を設置し、フェンスで囲うものとする。  
なお、防火水槽占用地内地表面はセメント コンクリート舗装とし、コンクリートハケ引き仕上げ等をおこない、照り返しの少ない舗装とすること。
- 1-12 建設副産物の処理  
共通仕様書による。
- 1-13 境界等の確認  
工事に先立ち境界等を調査し、工事に伴って境界係争等が発生しないようにしなければならない。  
境界石は撤去、移動してはならない。
- 1-14 地下埋設物  
請負人は施工区域内の地下埋設物の有無、位置、種類、規模等をあらかじめ確認しておくこと。地下埋設物その他の工作物の移設、または保護を必要とするときは、速やかに監督員に申出てその管理者の立会いを求め、移設又は保護の終了を待って工事を進めなければならない。
- 1-15 就業時間  
工事施工の就業時間は、あらかじめ監督員と協議しなければならない。
- 1-16 工事記録写真  
請負人は次により別表1から別表3、さらに更新工事にあつては別表8に示す工程で記録写真を撮影し、完成検査時に施工場所ごとにアルバムに編集して提出すること。  
(1) 写真撮影するときは、工事場所、工程を示した黒板及びスケール等を添えること。  
(2) 写真は、カラーサービス版を標準とし、施工順序に従って編集すること。  
(3) 画面の説明はアルバムの余白に記入すること。  
(4) 写真データは整理して工事完成後3年間保存すること。  
(5) アルバム台紙はA4判左綴じとし、表紙には工事件名、工事場

所、工事期間、施工業者名を記入すること。

## 2 材 料

- 2-1 材料一般  
請負人の準備する工事用材料は、すべて日本工業規格（以下「JIS」という。）等に適合しなければならない。ただし、規格のないものは中等の品質以上とする。
- 2-2 二次製品防火水槽等  
二次製品防火水槽等を用いる場合は、設計図書に示された型状及び主材料のものとし、構造図面、各種計算書、施工要領書等を総括監督員に提出し承認を得るものとする。  
なお、以下二次製品を用いる場合の各部材及び施工要領については、承認されたメーカーの仕様とする。ただし、現場打ち部材及び特別な明示のある場合を除く。
- 2-3 安全鋼板等（仮囲い材）  
仮囲い材は、巾500mm、長さ3,000mm、厚さ1.2mmの安全鋼板と、径48.6mmの単管パイプとするが、設計書等に特別な明示がある場合はそれによる。また、出入口については、仮囲い材の高さを下回らないものとする。
- 2-4 鋼矢板等（山留め材）  
矢板は、JIS A 5528（Ⅲ型、L = 7 m）を使用し、切ばり、腹起し、火打、隅部ピース等はH10/15-300-300を使用する。ただし、設計書等に特別な明示がある場合にはそれによる。
- 2-5 割栗石  
40m<sup>3</sup>防火水槽にあつては粒径50～150mm程度、100m<sup>3</sup>防火水槽にあつては100～200mm程度で圧縮強さ150kg/cm<sup>2</sup>以上のものとする。  
なお、二次製品防火水槽で、承認されたメーカーの仕様書等に記載があり、十分な強度が確保されるものについては、その仕様書等の規格でもよいものとする。
- 2-6 間隙充填材  
間隙充填材はクラッシャーラン呼び名C-30～C-40とし、均等質で有害量のごみ、泥等を含まないこと。
- 2-7 コンクリート  
コンクリートはレディミクストコンクリート（JIS A 5308）を用い、スランプ等は次表のとおりとする。



			スランプ	呼び強度(以上)	粗骨材最大寸法(以下)	空気量
均しコンクリート			8 cm	18 N/mm <sup>2</sup>	40 mm	4.5%
躯体 コン クリ ート	開削	側版	12 cm	24 N/mm <sup>2</sup>	20 mm	4.5%
		頂版				
	ケーソン	側版	8 cm	24 N/mm <sup>2</sup>	20 mm	4.5%
		底版	12 cm	24 N/mm <sup>2</sup>	20 mm	4.5%
		頂版	8 cm	24 N/mm <sup>2</sup>	20 mm	4.5%
		底版				

許容誤差は、スランプ±2.5cm、空気量±1.5%以内とする。

2-8

#### 止水板

止水板は次表によるものとする。

		材 質	規 格
開削工法		塩化ビニール樹脂製	100×4mm FF型
オープン	側版下	ブチルゴム製	60×10mm
ケーソン	側版上	ブチルゴム製	70×6mm
工 法	投入孔	亜鉛引鉄板(0.4mm)入	

2-9

#### 止水板接着剤

止水板接着剤はオープンケーソン工法の止水板を側版下部に接着するためのもので、材料の選択にあたっては止水板メーカーと協議し監督員の承認を得て使用すること。

2-10

#### 鉄筋

鉄筋はJIS G 3112熱間圧延異形棒鋼2種 (SD295)を使用する。  
結束用鉄線は0.9mm以上の焼鈍鉄線とする。

2-11

#### 鉄蓋及び受枠

鉄蓋及び受枠は、別図3の規格とする。

2-12

#### インサート

インサートはM20ボルト用とする。

2-13

#### アンカー

アンカーはJIS G 3112熱間圧延異形棒鋼2種 (SD295)の性質で、呼径22mm、長さ400mmのものに有効長65mmのネジ切りをしたものとする。

- 2-14 二次製品防火水槽等本体セグメント  
本体セグメントは、有害な亀裂、欠損等のないものを使用する。  
なお、請負人は型式認定番号及び個別認定番号を監督員に提示し確認を受けること。  
また、工場組立一体型（鋼製）の場合は、放射線透過試験結果についても確認を受けること。
- 2-15 防水剤（材）  
躯体の内面がコンクリートの場合は、無機質セメント系の塗膜防水剤を使用するものとし、製造元発行のパンフレット、物性表、施工要領書等を監督員に提示し、承認を受けること。
- 2-16 溶接棒  
溶接棒は、JIS Z 3212に適合するもので、被覆剤の離脱、汚損、変質等の無いものとする。
- 2-17 型枠  
防火水槽本体に使用する型枠は、構造図等に示されたコンクリート部材の位置、形状、寸法に一致した堅固で荷重、振動等の影響によって狂いが生じない構造の鋼製型枠とする。また、オープンケーソン工法の型枠には、インサートを正確に取付けられる構造のものとする。
- 2-18 設置年度プレート（別図4）  
設置年度プレートは縦80mm、横120mmのアルミ板で赤地に白文字とする。
- 2-19 中心杭（別図4）  
中心杭は有害な亀裂、傷等のない縦横75mm、高さ450mmの直方体のコンクリート十字標杭とする。ただし、コンクリート標杭の埋設不可能な地表面の場合は、直径20mmの鉄鉋を使用する。
- 2-20 消防水利標識（別図6）  
標識板は、φ600mm、厚さ1.2mmのアルミ単板で、共通仕様書に定めるカプセルレンズ型反射シートを施した高輝度反射板とする。  
支柱はφ60.5mm×2mm×3300mmのステンレスパイプ（SUS304）とする。  
基礎部のアンカー鋼は、厚さ3mm、巾20mm、長さ300mmの等辺山形鋼を使用する。
- 2-21 埋戻し用土砂  
埋戻し用土砂は、埋め戻しに適した良質な現場発生土を使用する。  
ただし、設計書等に特別な明示がある場合はそれによる。

- 2-22 敷均し用土砂  
敷均し用土砂は、原状の土質と同質なものを使用するものとし、公園敷地にあっては、スクリーニングスダスト（粒径0～2.5mm）を使用する。ただし、設計書等に特別な明示がある場合はそれによる。
- 2-23 境界杭（別図8）  
防火水槽占用地に埋設する境界杭は、有害な亀裂等のない縦横70mm～90mm、高さ450mm～600mmの直方体コンクリートの矢印標杭とする。
- 2-24 フェンス（別図8）  
防火水槽占用地に設置するフェンスは、高さ1,500mmのネットフェンスとし、色調はライトグリーンとする。ただし、都市景観上の調和のため必要がある場合は、パイプフェンス及び他の色調とすることができる。
- 2-25 舗装材  
防火水槽占用地内の舗装材は、路盤材はクラッシャーランC-40、表層材は2-7表の均しコンクリート(18-8)と同等のものを使用する。
- 2-26 その他  
上記以外の規格については、監督員の指示による。

### 3 工事施工

- 3-1 工事の着手  
工事は4-1-2に定める区分ごとに監督員の段階確認を受け、合格した後でなければ次の工程に着手してはならない。  
なお、水槽の位置決めは、監督員及び関係者の立会いで行う。  
また、所定の深さを確保するために、工事占用区域内の工事の影響を受けにくい場所にベンチマークを設定し、常に測定しながら施工すること。
- 3-2 工作物の移動、撤去  
工作物（境界石等は除く）、樹木、その他で移動、撤去が必要なものは、関係者の承諾を得て写真撮影及び図面作成を行った後、工事を行うこと。
- 3-3 工作物の復旧  
3-2で移動、撤去を行ったもののうち、復旧が必要なものは写真等をもとに原状に復すること。
- 3-4 仮設工
- 3-4-1 仮囲工  
仮囲いは、工事関係者以外の者が容易に立入りできない構造とするとともに出入口については、監督員の指定する鍵で施錠すること。
- 3-4-2 山留工  
矢板は間隙、曲りのないよう頭部まで地盤面に打込むこと。  
支保材は3段以上で水平間隔3mまでとし、ボルト等で堅固に固定すること。ただし、設計書等に特に明示がある場合はそれによる。
- 3-5 水替工  
水替工は電動ポンプで行い、床掘面で冠水しないようにすること。
- 3-6 組立工
- 3-6-1 RCセグメント  
セグメントの組立は、仮囲い等の準備が整い、水平で安定した地盤を確保してから行い、継ぎ手部の高力ボルトの締付けは、トルクレンチ等を用いて、部材中央より設計トルクを上回らないように行うこと。  
なお、使用する製品の施工要領、仕様書等に従って組み立てること。
- 3-6-2 PCセグメント  
PCストランドより線の緊張時は、片引きにならないようにするとともに、

切断はガス等によらないこと。

縦円筒型の場合は、セグメント組立に先立ち、水平にした地盤面に、リングの真円度と水平を確認した本体組立用ステーシングを組立て、本体仮緊張完了時までは解体しないこと。

なお、使用する製品の施工要領、仕様書等に従って組み立てること。

### 3-6-3

#### 鋼製セグメント

溶接工は、JIS Z 3801に規定された有資格者が行うものとし、作業に従事する溶接工の氏名、写真、技量資格種別及び証明書番号を監督員に提出し承諾を得るものとする。

設置場所が迷走電流等の影響で腐食しやすい環境にある場合は、接地抵抗測定等の電位測定を実施し、耐用年数が50年以上となるように電気防食棒の本数を決定すること。また、測定結果及び計算書を監督員に提出し確認を受けること。

なお、使用する製品の施工要領、仕様書等に従って組み立てること。

### 3-7

#### 土工

#### 3-7-1

##### 掘削工

掘削は、仮囲い、山留等の準備が整った後に着手し、最終床面を乱さないように床こしらえをすること。

オープンケーソン工法の一次掘削では、GLから-1.50m以下のところで躯体が水平になるように床付けを行うこと。

#### 3-7-2

##### 沈下工

沈下工は共通仕様書によるほか、不等な沈下等が生じないように随時側版を3箇所以上トランシット等で測定しながら沈下させること。

沈下中の側版付近の掘削は、壁体に損傷を与えないように人力により均等を確認しながら注意深く行うこと。

#### 3-7-3

##### 地盤改良

防火水槽の要求する地盤支持力は、コンクリート $40\text{m}^3$ 及び鋼製防火水槽で約 $7\text{t}/\text{m}^2$ 、 $100\text{m}^3$ コンクリート防火水槽で約 $9\text{t}/\text{m}^2$ なので、不良地盤の場合は、必要に応じて監督員と協議し地盤改良等の処置を行うこと。

#### 3-7-4

##### 埋戻し転圧工

埋戻し用土砂は指定した土砂を使用し、一層30cm以下ごとに敷き広げ、タンパ等で転圧し、不同沈下を起こさないようにすること。

#### 3-7-5

##### 敷均し工

使用する材料は事前に監督員及び関係者の承諾を得ること。

公園に使用するスクリーニングスダストにあつては、使用厚4cmで土木事務所等の指示する勾配とし、均一に行うこと。

3-8

#### 支保工

支保工は、十分な支持力を持つ構造部材のパイプサポート支保とし、底版コンクリートが支保に耐えられる強度を得られた後施工すること。

また、支柱受台は底版を損傷しない形状、材質のものを使用すること。

3-9

#### 型枠工

躯体型枠の組立、取外しに際して、構造物に衝撃、振動で影響を与えないよう注意して行うこと。

オープンケーソン工法の型枠にあつては、仮締めボルトをはずしてから型枠を取外すこと。

型枠剥離剤の塗布にあつては、鉄筋に付着することのないように行うこと。

3-10

#### 鉄筋工

共通仕様書による。

3-11

#### アンカー及びインサート工

オープンケーソン工法のアンカー筋は65mmすべて打込み、仮締めボルトはアンカー筋を打込むまで常時設置しておくこと。

3-12

#### 止水板工

止水板の取扱いは、油脂類付着、破損等のないように十分注意し、ブチルゴム止水板を使用する場合は、コンクリート打設直前まで保護フィルムでほこり等の付着を防止するとともに、打設時には必ずフィルムをとるとともに、継手部分は10cm以上重ねること。

また、現場貯蔵に関しては、長時間直射日光にさらしたり、水分の多い所に貯蔵しないこと。

3-13

#### コンクリート工

共通仕様書によるほか、オープンケーソン工法の側版については、コンクリートポンプによる打ち込みとする。

3-14

#### 防水工

現場打ち防火水槽の防水は水槽内部（投入孔、天井含む）すべてに実施するが、その際コンクリート打ち継ぎ部分は、特に密な施工 をすること。

下地は、型枠によるコンクリート目違い等、コンクリートの不完全な箇所ははつりとしてモルタル等で整形すること。また、レイタンス、木片、泥土、ゴ

ミ等を完全に除去すること。

施工に際しては、製造元発行の施工仕方書を遵守すること。

なお、二次製品使用の場合は、製品メーカーの施工要領及び仕様に従って施工できるものとし、この場合は監督員の承認を得るものとする。

3-15

#### 塗装工（鋼製）

防錆用塗装は、溶接箇所浸透探傷試験（PT）を実施し、ピンホール等がないことを確認した後に実施すること。

なお、二次製品使用の場合は、製品メーカーの施工要領及び仕様に従って施工できるものとし、この場合は監督員の承認を得るものとする。

3-16

#### 雑工

3-16-1

#### 鉄蓋枠取付工

鉄蓋枠の取付は、モルタル（1:3）及びアンカーボルト（M16×100）3箇所で行うものとし、その高さは指示がない限りGL±0cmとする。

なお、二次製品防火水槽で、アンカーボルトの取り付けが困難なものについては、鉄蓋枠周囲の舗装等を強固にすることにより支持すること。

3-16-2

#### 中心杭設置工

防火水槽の埋設位置を明確にするため、頭部を黄色ペンキ等で着色したコンクリート標杭を防火水槽頂版の中心（角型の場合は対角線の交点とする。）上部に埋設すること。

その際、中心杭の埋設場所が公園の園庭の場合はGL-5cm程度、その他の場合は、別に指示のない限りGL±0cmで埋設すること。

なお、標杭の設置が困難な場合は、頭部を黄色ペンキ等で着色した鉄鋸をGL±0cmで埋設すること。

3-16-3

#### 設置年度プレート設置工

設置年度プレートは、投入孔最上部壁体の監督員の指示する箇所に、接着剤とコンクリート釘（設置場所がコンクリート面の場合。）で脱落しないように設置すること。

なお、二次製品防火水槽の場合は、吸管投入口調整ブロックに直接釘穴をあけることは避け、吸管投入口調整ブロックと鉄蓋枠の隙間や段差を調整する調整モルタルを利用すること。

3-16-4

#### 標識設置工

標識設置位置は、監督員の指示する場所とし、標識取付金具はアルミ合金、ボルトはステンレス製（SUS304 M8×30mm）を使用し、支柱上部には上蓋（SU S304φ65×25mm）を取付けること。

なお、規定の高さがとれない場合は、監督員の指示による。

- 3-17 防火水槽占用地整形工
- 3-17-1 境界杭設置工  
境界杭は、頭部を赤色ペンキ等で着色した標杭を、矢印を境界点に向け境界線の内側にGL+5cm程度に埋設すること。  
なお、人の通行及び構築物等に支障のある場合は、GL±0cmとする。
- 3-17-2 フェンス設置工  
フェンスは、境界杭の内側に支柱基礎が接する位置に、使用するフェンスメーカーの仕様で設置すること。  
扉はフェンスと同等の材質で、幅90cm以上の内開きとし、監督員の指定する鍵を取り付けるものとする。
- 3-17-3 コンクリート舗装工  
舗装厚は、路盤（C-40）10cm以上、表層（2-7表の均しコンクリート同等品）7cm以上で施工するものとする。



## 4 検査・確認

- 4-1 検査・確認の種類  
検査・確認の種類は、次の4種類とする。
- 1 材料検査
  - 2 段階確認
  - 3 完成検査
  - 4 水張検査
- 請負人は、監督員及び技術検査員が検査・確認を行う時は、立会わなければならない。（水張検査を除く。）
- 4-1-1 材料検査  
材料検査は別表4に定める区分による。
- 4-1-2 段階確認（中間検査）  
請負人は、別表5から別表7、さらに更新工事については別表8に定める区分に従って段階確認（中間検査）を受けるため、事前に監督員と時期等について協議すること。
- 4-1-3 完成検査（躯体工の検査）  
完成検査は、防火水槽設置工事がすべて終了した時に行う。その際請負人は、工事関係図書及び記録写真を提出するとともに、検査に必要な器具（はしご、照明器具、レベル、巻尺、スコップ、ウエス等）を用意すること。
- 4-1-4 水張検査  
水張検査は4-1-3の検査に合格したものについて行い、吸管投入孔 上端まで充水し、一定期間測定し、その結果1ヶ月で50cm以上減水したものについては、監督員と協議して補修等必要な処置を行うこと。
- 4-2 検査・確認結果の補修  
検査・確認実施時に監督員及び技術検査員から指摘された事項は、速やかに補修し、監督員の確認を受けること。
- 4-3 設置用地管理者による確認  
4-1-3の検査を終了した後、必要に応じ復旧物について用地管理者の確認を受けること。

## 工事記録写真撮影箇所（現場打設）

	開削工法	オープンケーソン工法
1	着工前の状況（全景、工事影響部分、撤去復旧物の個別撮影）	着工前の状況（全景、工事影響部分、撤去復旧物の個別撮影）
2	位置決め、仮ベンチマーク設置	位置決め、仮ベンチマーク設置
3	仮囲い工（全景、出入口、広報標識）	仮囲い工（全景、出入口、広報標識）
4	山留工、掘削工、水替工	一次掘削工
5	基礎工	側版配筋工、型枠工（配筋状況を詳細に確認できるように撮影すること）
6	底版配筋工（上筋、下筋を個別に全体が入るよう撮影すること）	側版コンクリート工（テストピース採取状況含む）
7	止水板設置工	止水板設置工
8	底版コンクリート工（テストピース採取状況含む）	ケーソン掘削工、水替工
9	側版・頂版配筋工、型枠工 （上筋、下筋、内筋、外筋を個別に撮影すること）	沈下工（床付け時の水平確認状況）
10	側版・頂版コンクリート工（テストピース採取状況含む）	基礎工（割栗石敷設、検測状況及び均しコンクリート打設状況）
11	蓋取付工	底版配筋工（上筋、下筋を個別に全体が入るよう撮影すること）
12	躯体工出来形	止水板設置工
13	埋戻し転圧工	底版コンクリート工（テストピース採取状況含む）
14	防水工	頂版型枠工、配筋工（上筋、下筋を個別に全体が入るよう撮影すること）
15	復旧工（撤去復旧した物は個別に撮影すること）	頂版コンクリート工（テストピース採取状況含む）
16	標識（基礎工含む）、中心杭設置工	蓋取付工
17	工事完了状況（全景、工事影響部分）	埋戻し転圧工
18	その他監督員から指示のあった工程	防水工
19		復旧工（撤去復旧した物は個別に撮影すること）
20		標識（基礎工含む）、中心杭設置工
21		工事完了状況（全景、工事影響部分）
22		その他監督員から指示のあった工程

## 工事記録写真撮影箇所（コンクリート二次製品）

	開削工法	オープンケーソン工法
1	着工前の状況（全景、工事影響部分、撤去物の個別撮影）	着工前の状況（全景、工事影響部分、撤去物の個別撮影）
2	位置決め、仮ベンチマーク設置	位置決め、仮ベンチマーク設置
3	仮囲い工（全景、出入口、広報標識）	仮囲い工（全景、出入口、広報標識）
4	山留工、掘削工、水替工	一次掘削工
5	基礎工	側版セグメント搬入状況（個別認定番号）
6	セグメント搬入状況（個別認定番号）	側版組立状況（ホルト締付け・ストラット緊張）
7	本体組立状況（ホルト締付け・ストラット緊張）	継部止水工（コーキング、ライニング等）
8	継部止水工（コーキング、ライニング等）	ケーソン掘削工、水替工
9	蓋取付工	沈下工（床付け時の水平確認状況）
10	躯体出来形	基礎工（割栗石敷設、検測状況及び均しコンクリート打設状況）
11	埋戻し転圧工	底版配筋工（上筋、下筋を個別に全体が入るよう撮影すること）
12	防水工	止水板設置工
13	復旧工（撤去復旧した物は個別に撮影すること）	底版コンクリート工（テストピース採取状況含む）
14	標識（基礎工含む）、中心杭設置工	頂版セグメント搬入状況（個別認定番号）
15	工事完了状況（全景、工事影響部分）	頂版組立状況（蓋取付け・ホルト締付け・ストラット緊張）
16	その他監督員から指示のあった工程	継部止水工（コーキング、ライニング等）
17		埋戻し転圧工
18		防水工
19		復旧工（撤去復旧した物は個別に撮影すること）
20		標識（基礎工含む）、中心杭設置工
21		工事完了状況（全景、工事影響部分）
22		その他監督員から指示のあった工程

## 工事記録写真撮影箇所（鋼製二次製品）

	開削工法	オープンケーソン工法
1	着工前の状況（全景、工事影響部分、撤去物の個別撮影）	着工前の状況（全景、工事影響部分、撤去物の個別撮影）
2	位置決め、仮ベンチマーク設置	位置決め、仮ベンチマーク設置
3	仮囲い工（全景、出入口、広報標識）	仮囲い工（全景、出入口、広報標識）
4	山留工、掘削工、水替工	一次掘削工
5	基礎工	側版セグメント搬入状況（個別認定番号）
6	製品搬入据付状況（個別認定番号）	側版組立状況（溶接・浸透探傷試験）
7	本体組立・溶接・浸透探傷試験状況（一体型を除く）	側版完成状況（電気防食棒取付け状況）
8	水槽本体完成状況	側版防錆塗装状況
9	蓋取付工	ケーソン掘削工、水替工
10	躯体出来形	沈下工（床付け時の水平確認状況）
11	埋戻し転圧工	基礎工（割栗石敷設、検測状況及び均しコンクリート打設状況）
12	復旧工（撤去復旧した物は個別に撮影すること）	底版搬入組立状況（個別認定番号・溶接・浸透探傷試験）
13	標識（基礎工含む）、中心杭設置工	底版防錆塗装状況
14	工事完了状況（全景、工事影響部分）	底版浮力対策コンクリート工
15	その他監督員から指示のあった工程	頂版搬入組立工（個別認定番号・溶接・浸透探傷試験）
16		頂版防錆塗装状況（防水コーキング）
17		頂版浮力対策コンクリート工
18		蓋取付工
19		埋戻し転圧工
20		復旧工（撤去復旧した物は個別に撮影すること）
21		標識（基礎工含む）、中心杭設置工
22		工事完了状況（全景、工事影響部分）
23		その他監督員から指示のあった工程

## 材 料 検 査 区 分

品 名	検査種類	試験を行う	照合による	目視確認による
安全鋼板等（仮囲材）				○
鋼矢板等（山留材）				○
本体セグメント			○	○
割 栗 石				○
間 隙 充 填 材				○
コ ン ク リ ー ト		○	○	
止 水 板				○
鉄 筋			○	○
鉄 蓋 及 び 蓋 枠				○
インサート、アンカー				○
防 水 剤			○	
防 錆 塗 料			○	
型 枠 材				○
設置年度プレート				○
中 心 杭				○
標 識				○
埋 戻 し 用 土 砂				○
敷 均 し 用 土 砂				○

※ 試験：原則として公的試験研究機関の試験  
照合：規格証明書等を提示し現品と照合  
確認：監督員が現品を確認

## 段階確認区分（現場打設）

	開削工法	オープンケーソン工法
1	位置決め、仮ベンチマーク設置時	位置決め、仮ベンチマーク設置時
2	仮囲い工完了時	仮囲い工完了時
3	山留工、掘削工完了時	一次掘削完了時
4	基礎工完了時	側版型枠、配筋完了時
5	底版配筋完了時	側版コンクリート打設時
6	底版コンクリート打設時	ケーソン掘削、沈下工完了時
7	側版、頂版配筋完了時	基礎工完了時
8	側版、頂版コンクリート打設時	底版配筋完了時
9	躯体工完了時	底版コンクリート打設時
10	埋戻し転圧、復旧工完了時	頂版型枠、配筋完了時
11	設置工事完了時	頂版コンクリート打設時
12	その他監督員が必要と認めた工程	躯体工完了時
13		埋戻し転圧、復旧工完了時
14		設置工事完了時（防水工完了後）
15		その他監督員が必要と認めた工程
16		

## 段階確認区分（コンクリート二次製品）

	開削工法	オープンケーソン工法
1	位置決め、仮ベンチマーク設置時	位置決め、仮ベンチマーク設置時
2	仮囲い工完了時	仮囲い工完了時
3	山留工、掘削工完了時	一次掘削完了時
4	基礎工完了時	側版セグメント搬入、据付完了時
5	セグメント搬入、据付完了時	側版セグメント組立、止水完了時
6	セグメント組立、止水完了時	ケーソン掘削、沈下工完了時
7	躯体工完了時	基礎工完了時
8	埋戻し転圧、復旧工完了時	底版配筋完了時
9	設置工事完了時	底版コンクリート打設時
10	その他監督員が必要と認めた工程	頂版セグメント搬入、据付完了時
11		頂版セグメント組立、止水完了時
12		躯体工完了時
13		埋戻し転圧、復旧工完了時
14		設置工事完了時
15		その他監督員が必要と認めた工程
16		

## 段階確認区分（鋼製二次製品）

	開削工法	オープンケーソン工法
1	位置決め、仮ベンチマーク設置時	位置決め、仮ベンチマーク設置時
2	仮囲い工完了時	仮囲い工完了時
3	山留工、掘削工完了時	一次掘削完了時
4	基礎工完了時	側版セグメント搬入、据付完了時
5	製品搬入、据付完了時	側版セグメント組立溶接、電気防食棒取り付け完了時
6	製品組立溶接完了時（一体型を除く）	側版浸透探傷試験、防錆塗装完了時
7	溶接部浸透探傷試験、防錆塗装完了時	ケーソン掘削、沈下工完了時
8	躯体工完了時	基礎工完了時
9	埋戻し転圧、復旧工完了時	底版セグメント搬入、組立溶接完了時
10	設置工事完了時	底版浸透探傷試験、防錆塗装完了時
11	その他監督員が必要と認めた工程	底版浮力対策コンクリート打設時
12		頂版セグメント搬入、組立溶接完了時
13		頂版浸透探傷試験、防錆塗装完了時
14		頂版浮力対策コンクリート打設時
15		埋戻し転圧、復旧工完了時
16		設置工事完了時
17		その他監督員が必要と認めた工程
18		
19		



## 更新工事撤去工程工事記録写真撮影箇所及び段階確認区分

	工事記録写真撮影箇所	段階確認区分
1	着工前の状況(全景、工事影響部分)	頂版、側版取壊し実施時及び完了時
2	掘削工	底版、側版孔開け完了時(部分撤去の場合)
3	頂版取壊し工(既存配筋状況)	埋戻し転圧完了時
4	側版取壊し工(既存配筋状況)	その他監督員が必要と認めた工程
5	底版、側版孔開け工(部分撤去の場合)	
6	埋戻し転圧工	
7	工事完了状況(全景、工事影響部分)	
8	その他監督員から指示のあった工程	

工事内容を示す掲示板

防 火 水 槽 ○ ○ ○ 工 事	
型式・容量	地下埋設式有蓋○○○○造○型○○m <sup>3</sup>
工事監督	横浜市○○局 ○○課 氏名 ○○ ○○ TEL ○○○-○○○○
施工業者	○○建設株式会社 代表者氏名 ○○○○○ TEL ○○○-○○○○
工事期間	自 西暦○○年○○月○○日 至 西暦○○年○○月○○日
概 要	

9 0 cm以上

7 0 cm  
以上

\* 地は白色、文字は黒色

## 広 報 板

**お 知 ら せ**

この工事は、地下埋設式の防火水槽を設置するもので、  
完成は、○月○日ころの予定です。大変ご迷惑をおかけしま  
すが、設置後はこの地域の地震・断水時の大切な消防用水  
となりますので、しばらくの間ご協力をお願いいたします。  
お気付きの点、お問い合わせは、下記へご連絡ください。

横浜市消防局警防部警防課  
TEL ○○○-○○○○

横浜市○○消防署 警防課防災担当  
TEL ○○○-○○○○

○○建設株式会社  
TEL ○○○-○○○○

90 cm以上

70 cm  
以上

\* 地は白色、文字は黒色

## 横浜市型防火水槽鉄蓋及び受枠仕様

## 1 防火水槽鉄蓋の仕様及びデザインについて

- (1) 仕様は、仕様 1（道路用）・仕様 2（空地用）・仕様 3（デザイン蓋）とする。
- (2) 文字、数字、消防章及びスリップ止めは、鋳出しとし、高さは 3 mm から 7 mm までの間とする。
- (3) 防火水槽の容量を表す数字の大きさは、縦が 70 mm から 120 mm までとし、縦と横の長さの比は 2 対 1 とする。
- (4) 「防火水槽」及び「横浜市」の文字は、すべてゴシック体とし、大きさは 40 mm から 60 mm までの間の直立体とする。
- (5) 横浜市以外の者が管理する防火水槽の場合は、仕様 1 又は仕様 2 とし、「横浜市」の文字を表記しないこととする。
- (6) 消防章の大きさは、400 mm から 500 mm までの間とする。
- (7) スリップ止めの大きさは、10 mm から 20 mm までの間とし、スリップ防止に効果的な数及び配置とする。
- (8) 粉体焼付塗装又は、これと同等以上の強度及び耐久性を有する塗装方法とする。
- (9) 蓋の裏面に製造年又はその略号を明記することとする。

## 2 防火水槽鉄蓋の蓋と受枠構造

- (1) 【仕様 1】（道路用）：道路上や上載荷重が見込まれる場合に使用すること。（T-25）
  - ア 材質及び構造図は、別紙 1 によるものとする。
  - イ 蓋と受枠は、蝶番で連結する構造とし、蓋は 180° 開放及び 360° 旋回が可能なものとする。
  - ウ 蓋は、開閉器具用穴 1 箇所以上及び補助こじり穴を 2 箇所以上設け、穴の構造は袋式のものとする。
  - エ 受枠には、転落防止装置を設置する。
  - オ 転落防止装置は、開閉機能を有し、吸管を 2 本以上投入できるものとする。
  - カ 転落防止装置の材質は、ステンレス鋼とする。
  - キ 受枠は、水槽本体（水槽立管）とボルトにて緊結できる構造とする。（別紙 4）
  - ク 鉄蓋は、210 kN の荷重をかけた際に、たわみ 2.2 mm 以下、残留たわみ 0.1 mm 以下に適用しなければならない。
  - ケ 鉄蓋は、700 kN の荷重をかけた際に、割れ及びひびが起らないものとする。
  - コ 蓋表面は、エポキシ樹脂を充填する。

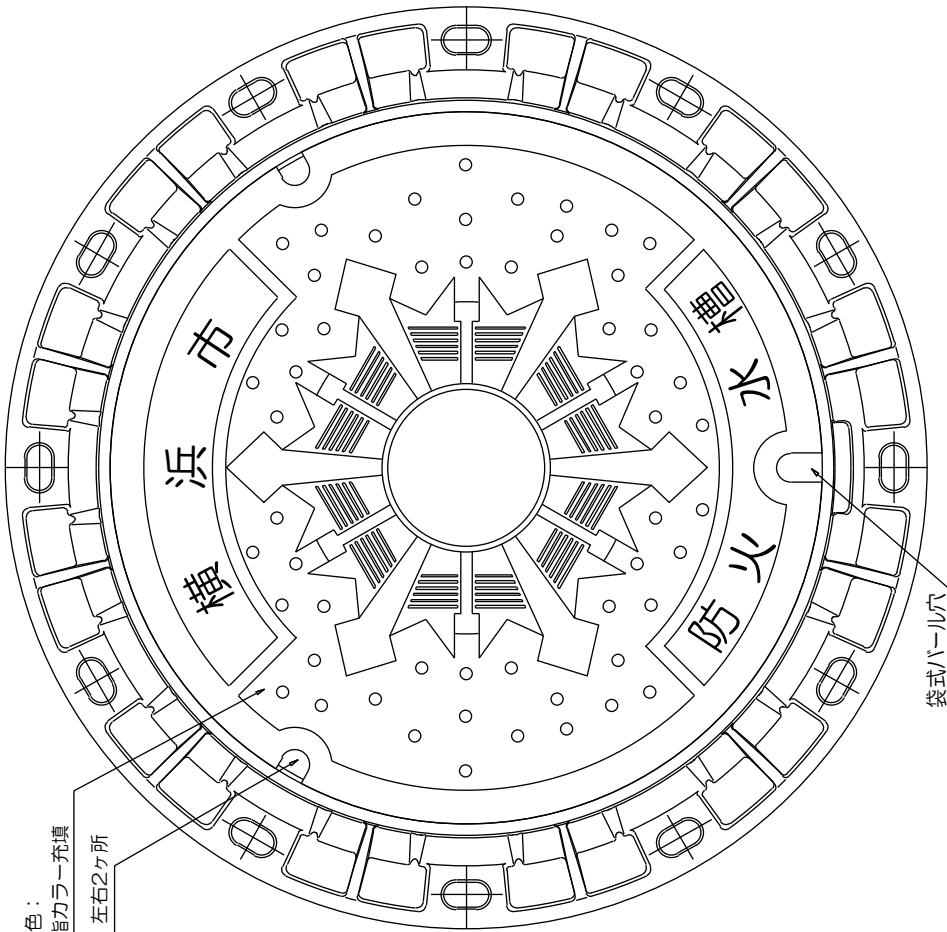
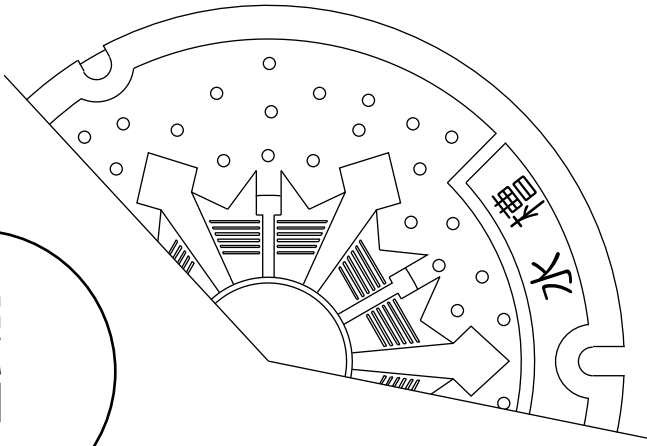
(2) 【仕様2】(空地用)：植栽帯や植込み内に設置する場合に使用すること。(T-14以上)

- ア 材質及び構造図は、別紙2によるものとする。
- イ 蓋と受枠は、連結鎖で繋ぎ、線径6mmのステンレス鎖とし、蓋の開閉に支障がない長さとする。
- ウ 連結鎖用穴は、線径6mmの鎖が連結できるものとする。
- エ 蓋は、開閉器具用穴1箇所以上及び補助こじり穴を2箇所以上設け、穴の構造は袋式のものとする。
- オ 受枠には、転落防止装置を設置する。
- カ 転落防止装置は、開閉機能を有し、吸管を2本以上投入できるものとする。
- キ 転落防止装置の材質は、ステンレス鋼とする。
- ク 受枠は、水槽本体(水槽立管)とボルトにて緊結できる構造とする。(別紙4)
- ケ 鉄蓋は、120kNの荷重をかけた際に、たわみ2.2mm以下、残留たわみ0.1mm以下に適用しなければならない。
- コ 鉄蓋は、400kNの荷重をかけた際に、割れ及びひびが起らないものとする。
- サ 蓋表面は、防食性及び耐候性に優れた塗装とする。

(3) 【仕様3】(デザイン蓋)：地域特性に応じた場所に使用すること。(T-25)

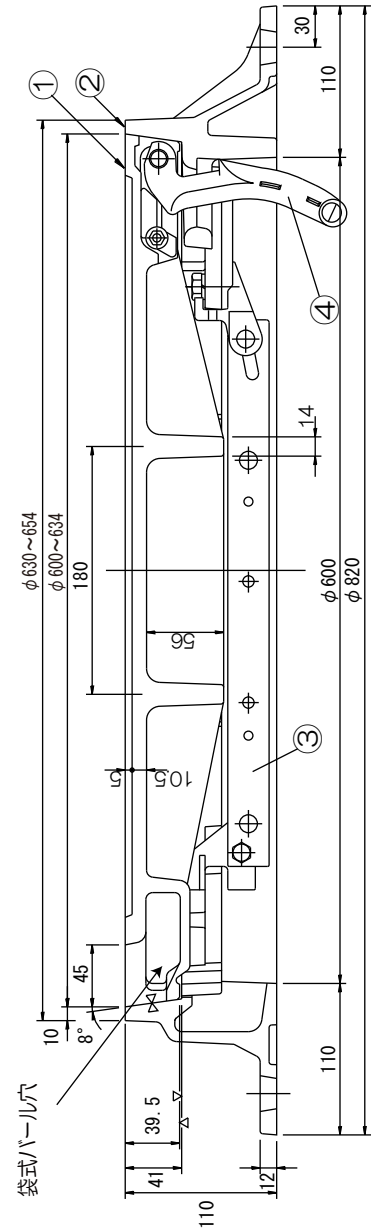
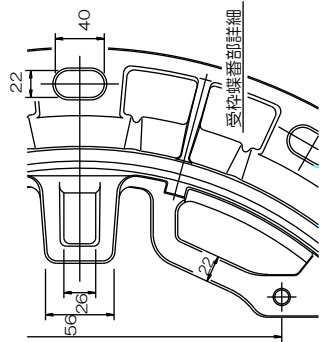
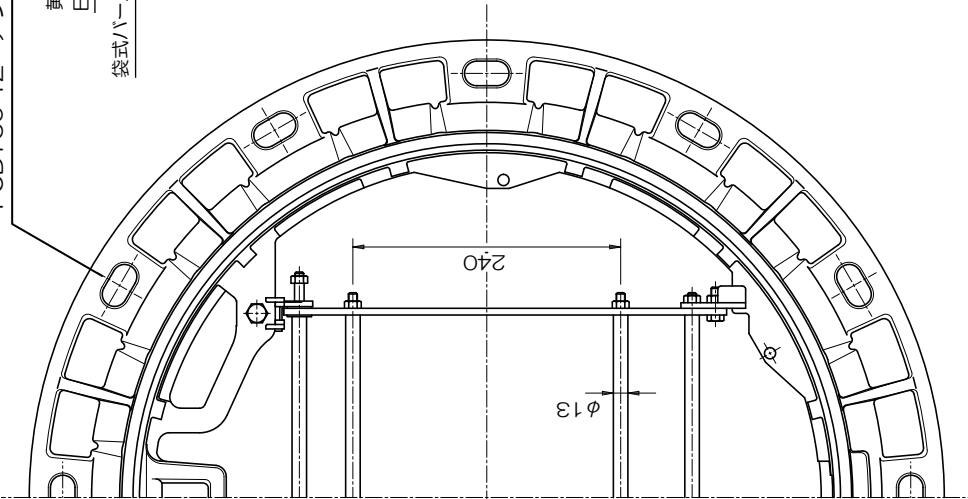
- ア 材質及び構造図は、別紙3によるものとする。
- イ 蓋と受枠は、蝶番で連結する構造とし、蓋は180°開放及び360°旋回が可能なものとする。
- ウ 蓋は、開閉器具用穴1箇所以上及び補助こじり穴を2箇所以上設け、穴の構造は袋式のものとする。
- エ 受枠には、転落防止装置を設置する。
- オ 転落防止装置は、開閉機能を有し、吸管を2本以上投入できるものとする。
- カ 転落防止装置の材質は、ステンレス鋼とする。
- キ 受枠は、水槽本体(水槽立管)とボルトにて緊結できる構造とする。(別紙4)
- ク 鉄蓋は、210kNの荷重をかけた際に、たわみ2.2mm以下、残留たわみ0.1mm以下に適用しなければならない。
- ケ 鉄蓋は、700kNの荷重をかけた際に、割れ及びひびが起らないものとする。
- コ 鉄蓋のデザインは、別紙5に示すものとする。
- サ 鉄蓋のキャラクター(ハマ君)の背景色は、黒色、赤色又は黄色から地域特性に応じた色を選択する。(内側円)
- シ 鉄蓋の外側円は、黄色とする。
- ス 鉄蓋の水量表記は、背景色を青色とする。
- セ 蓋表面は、エポキシ樹脂を充填する。

水量表記



PCD760 12-アンカー穴

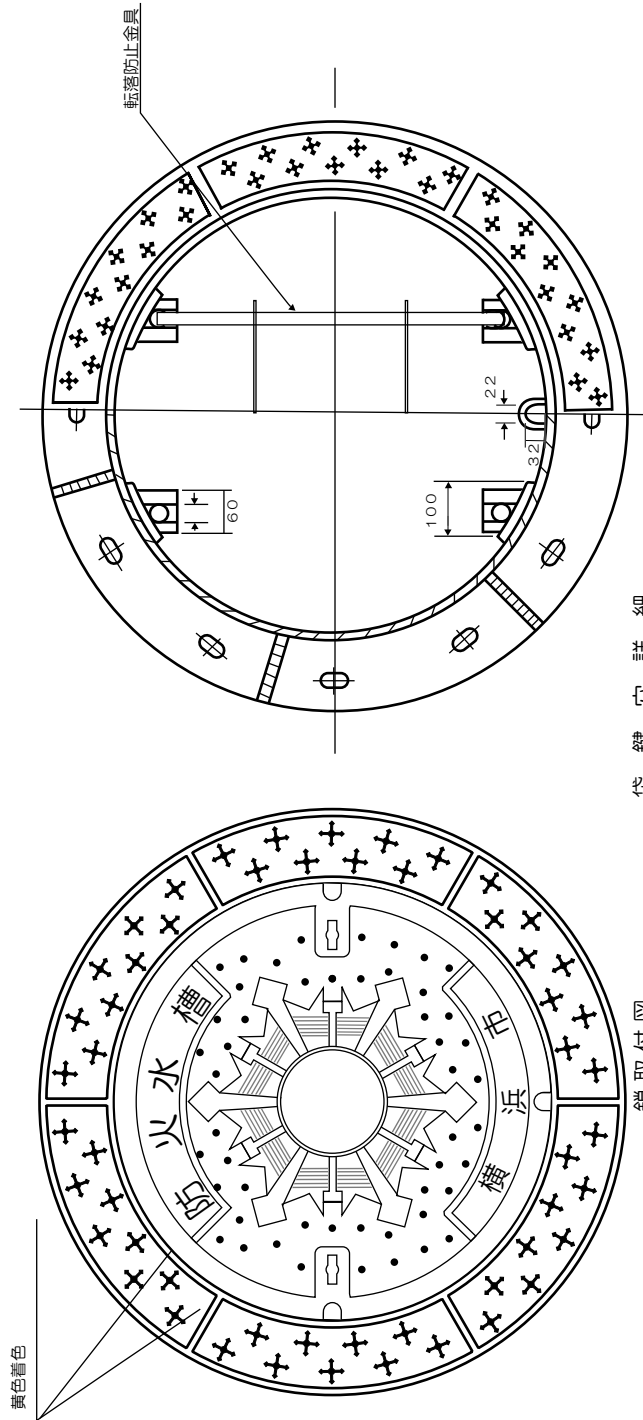
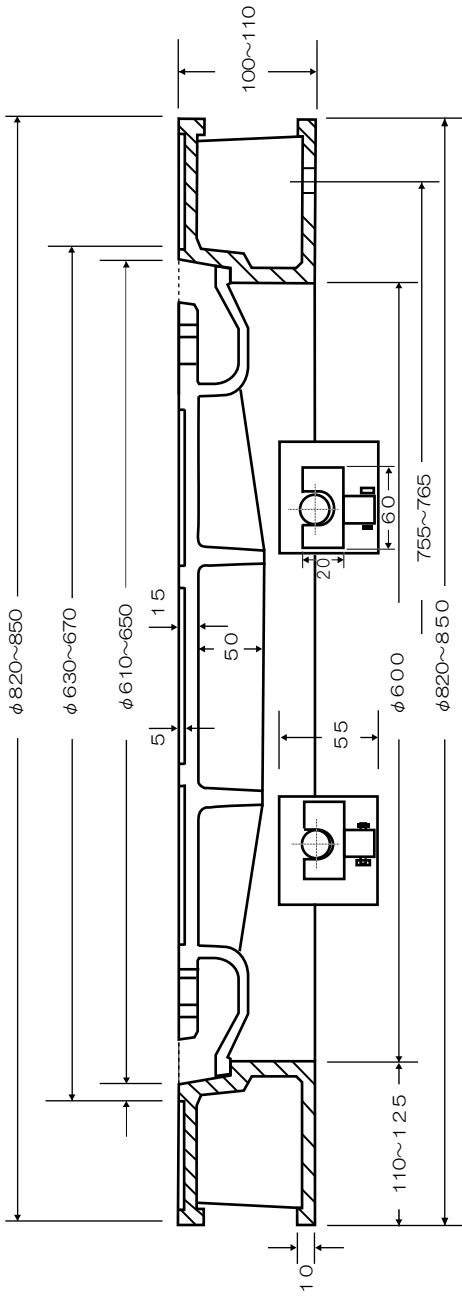
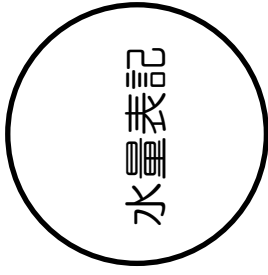
黄色着色：  
EP樹脂カラー充填  
袋式バルブ穴 左右2ヶ所



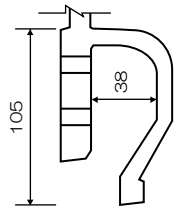
6						
5						
4	蝶番	1	FCD600			
3	転落防止金具	1	SUS304			
2	受枠	1	FCD600			
1	蓋	1	FCD700			
品番	品名	個数	材質	備考		
型式						
品名						防火水槽鉄蓋 T-25

【仕様 1】 (道路用)

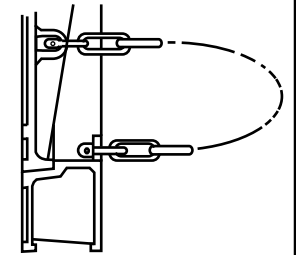
葦 標



袋 鍵 穴 詳 細

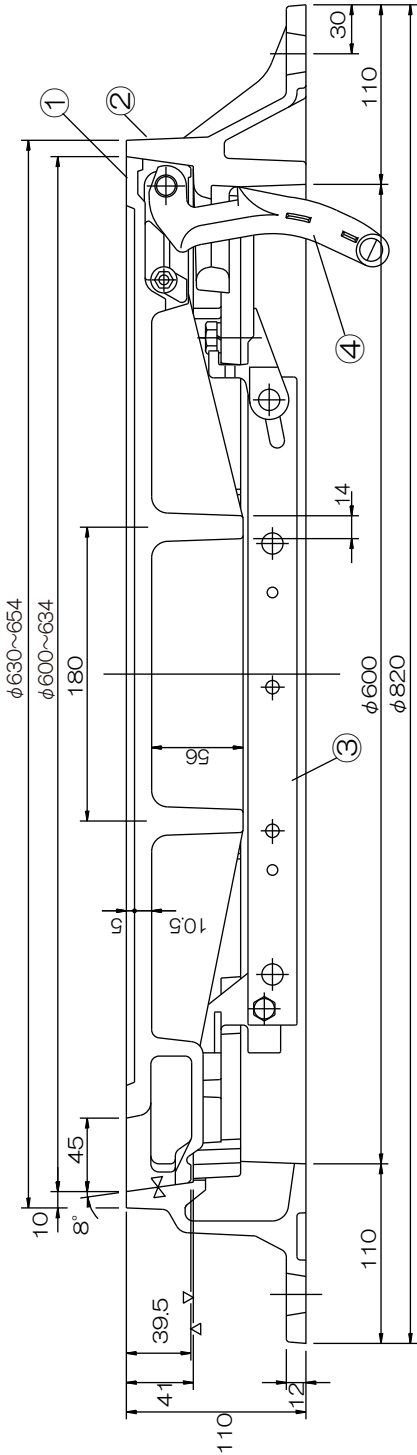


鎖 取 付 図



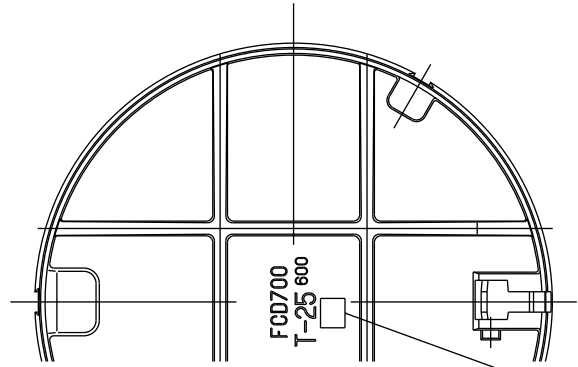
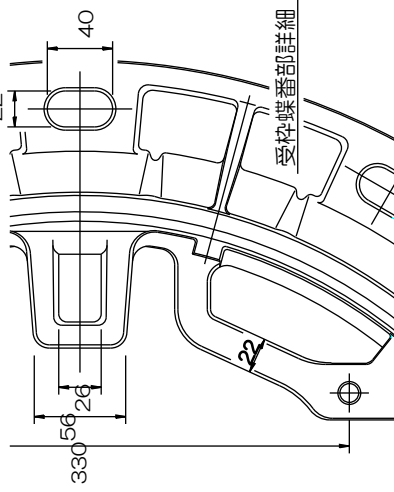
6						
5						
4						
3	転落防止金具	1	SUS304			
2	受枠	1	FCD600			
1	蓋	1	FCD700			
品番	品名	個数	材質	備考		
型式						
品名	防火水槽鉄蓋 T-25					
【仕様 2】 (空地用)						

章 標

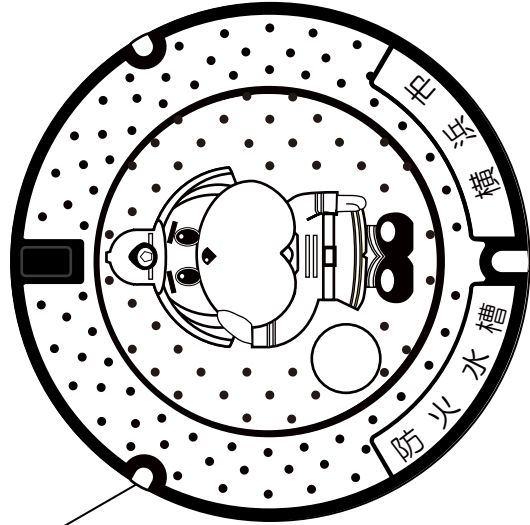


PCD760 12-アンカー穴

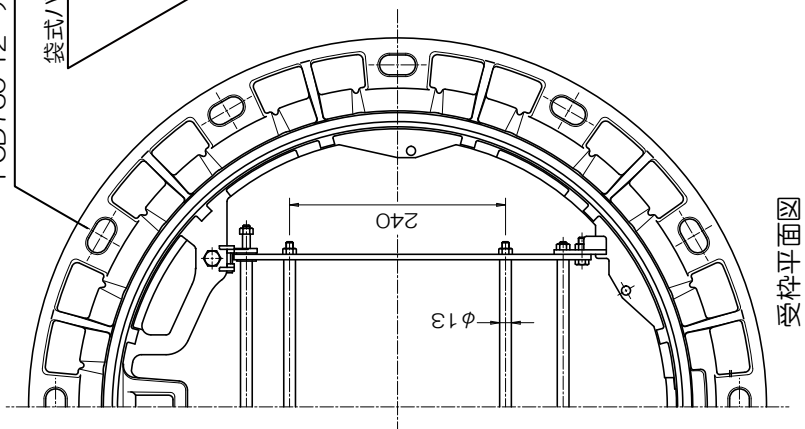
袋式パール穴 左右2ヶ所



蓋裏面図



蓋平面図

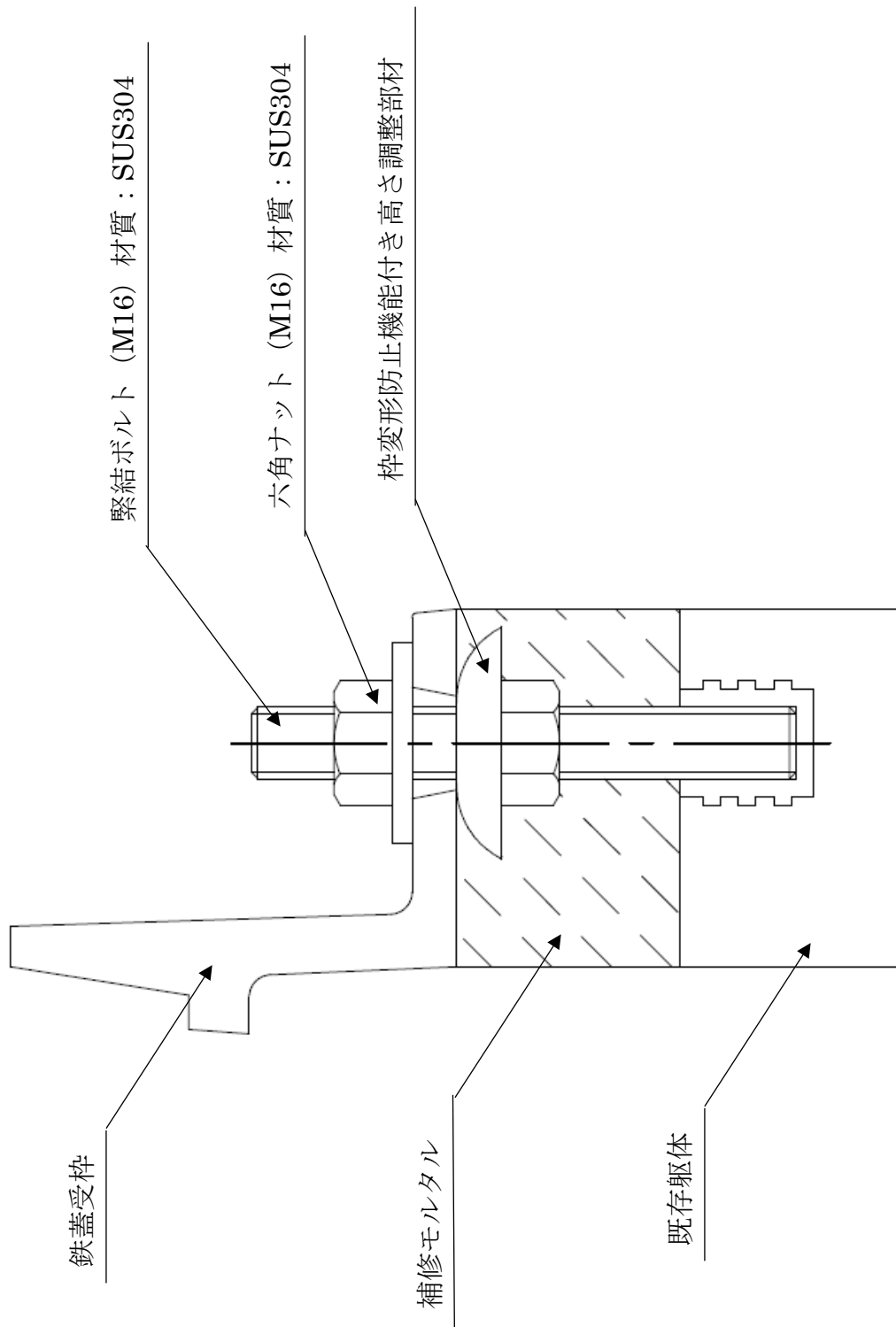


受枠平面図

6										
5										
4	蝶番	1	FCD600							
3	転落防止金具	1	SUS304							
2	受枠	1	FCD600							
1	蓋	1	FCD700							
品番	品名	個数	材質	備考						
型式										
品名 防火水槽鉄蓋 T-25										
【仕様 3】 (デザイン蓋)										



# 【受枠固定参考図】

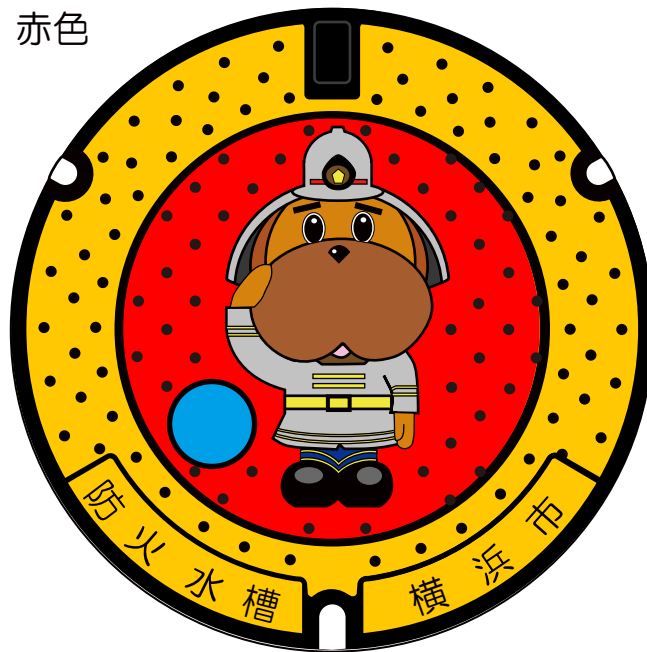


※1組とは本図面の3倍とする。

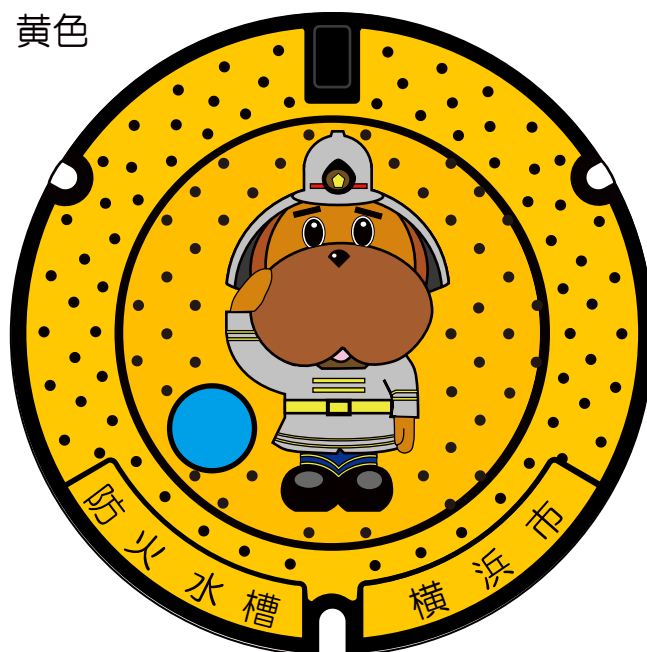
黒色



赤色

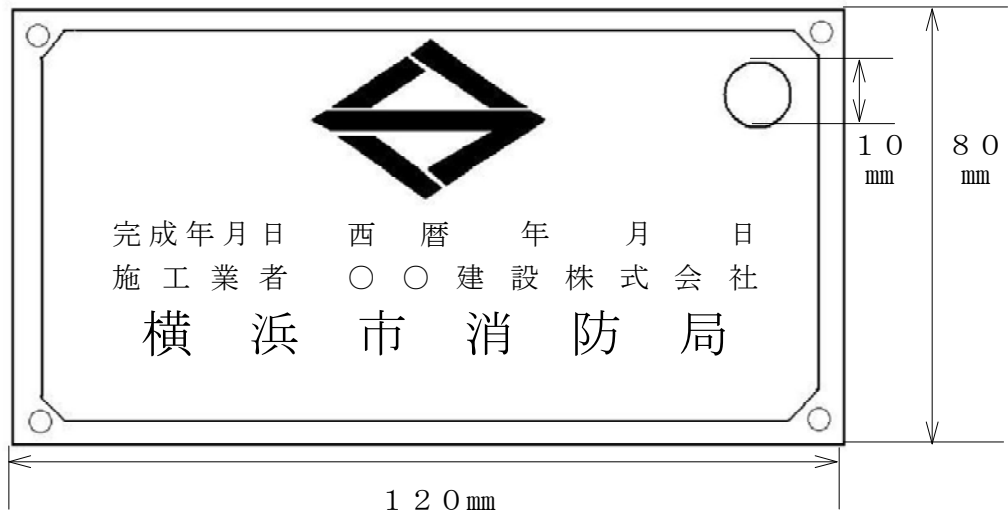


黄色

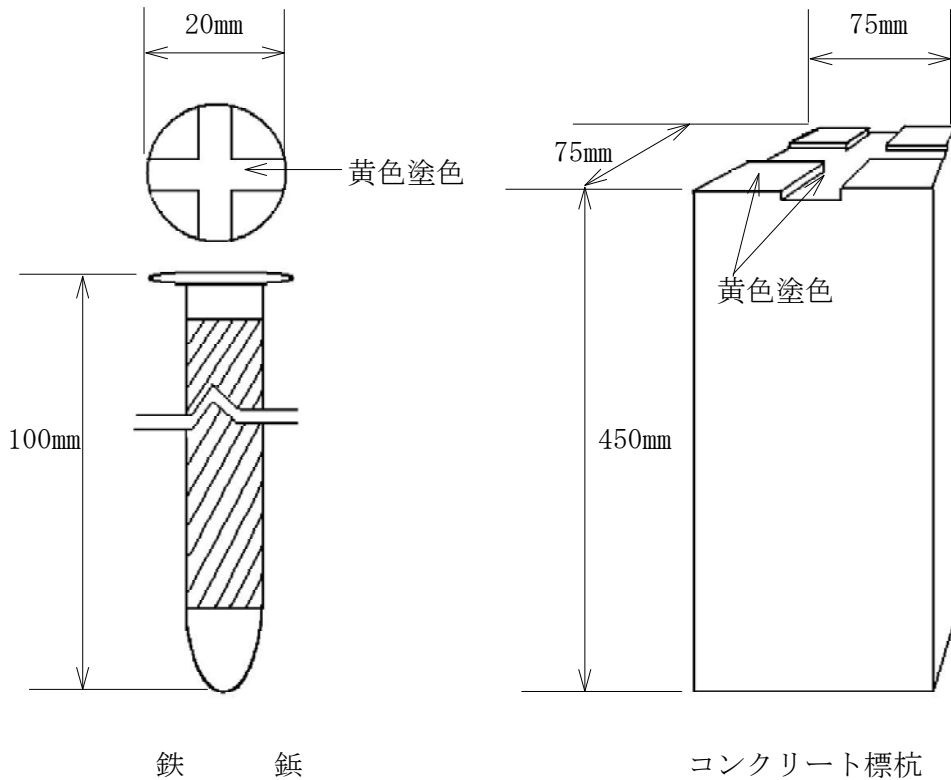


※ 黒色のデザイン図では、図柄を示すためにグレー色で示しています。実際には、黒色になります。

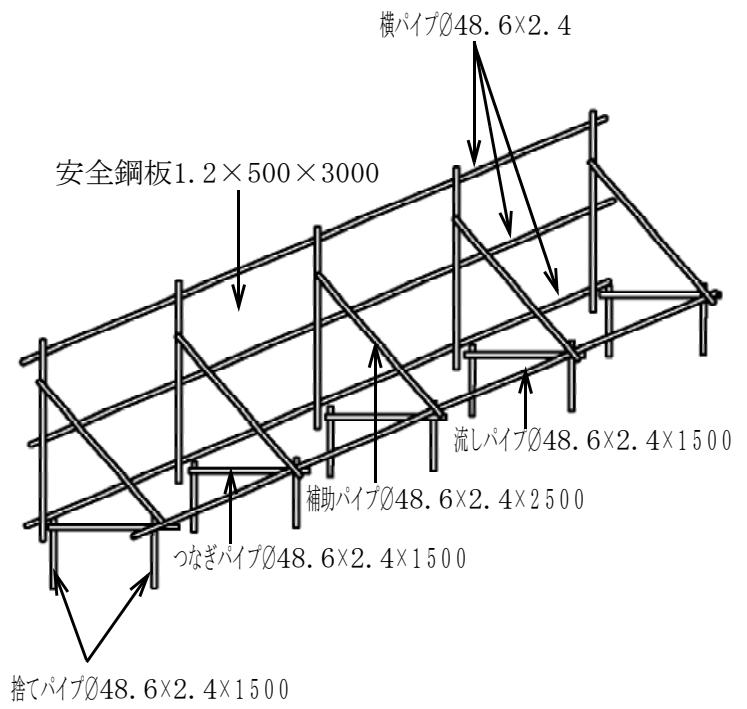
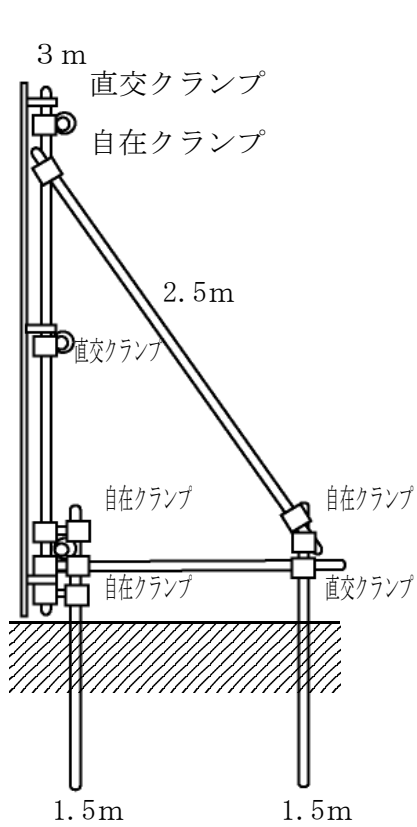
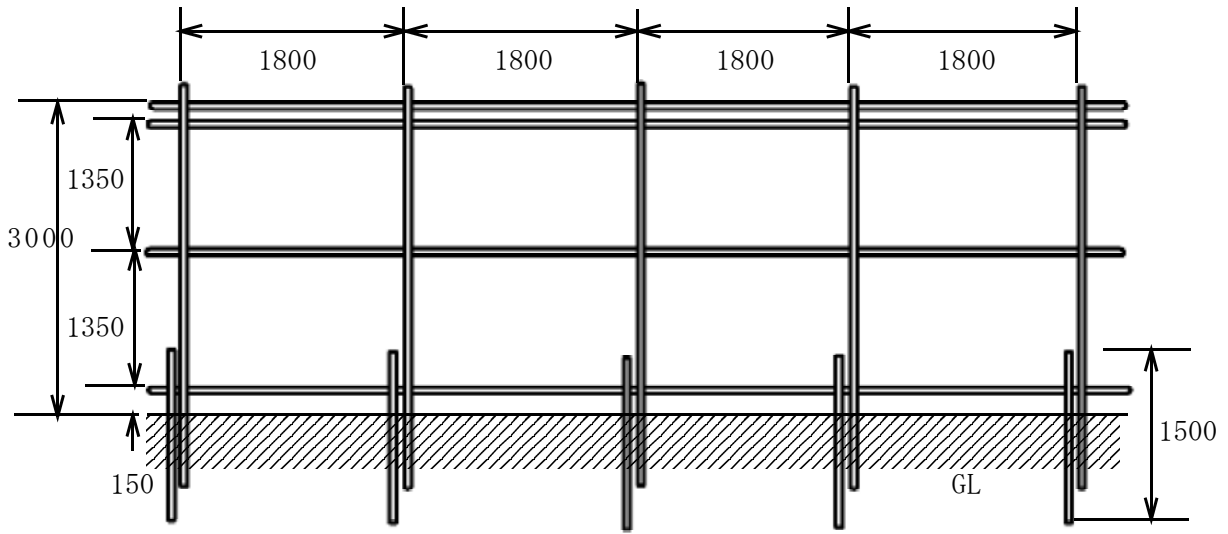
設置年度プレート及び中心杭参考図



- 1 プレートは、アルミ板を使用し、赤地に白文字とする。
- 2 完成年月日は、竣工予定日とする。
- 3 右上の○印の中には、当局が発注するものにあつては「消」の文字を記入する。

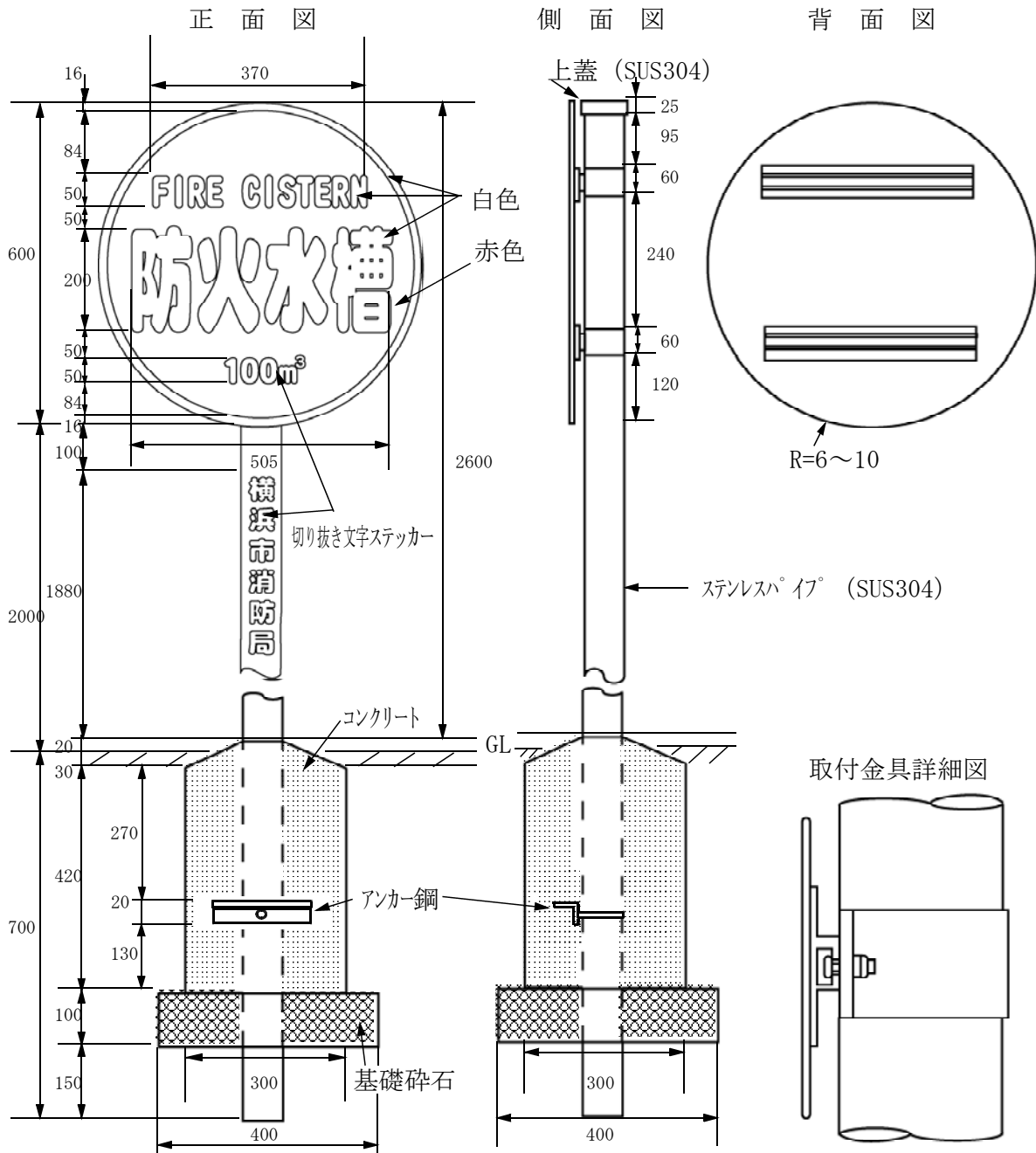


仮囲い参考図



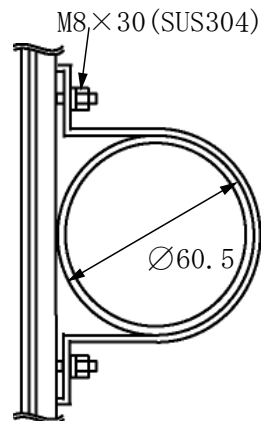
パイプはクランプで、安全鋼板はフックボルトで強固に固定し、  
風等で倒れないように施工すること。

消防水利標識参考図 (防火水槽)

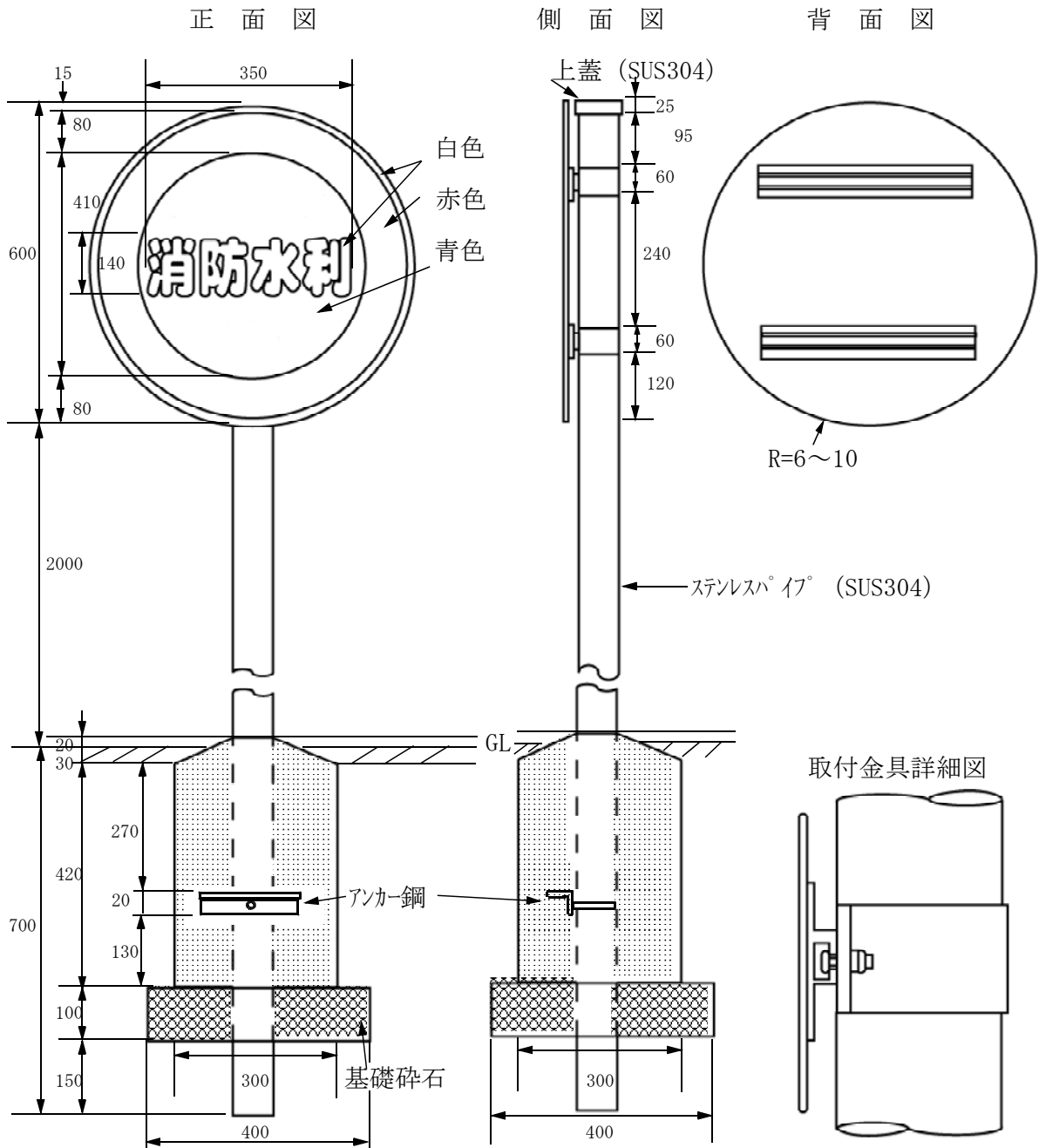


- ※ 標識板は、プリズムレンズ型の高輝度反射板とする。
- ※ 標識板には防火水槽容量を示す「40m³」又は「100m³」の文字を白色の切り抜き文字ステッカーで表示すること。
- ※ 支柱には「横浜市消防局」の文字を白色の切り抜き文字ステッカーで表示すること。

材 料 表				
品 名	規 格	単 位	数 量	
標 識 板	アルミ板 (t=1.2mm)	枚	1	
支 柱	ステンレス管 (SUS304 t=2mm=φ60.5)	本	1	
コンクリート	18-8	m³	0.038	
基礎砕石	C-40	m³	0.016	
アンカー鋼	等辺山形鋼 (t=3mm)	本	1	
取付金具	アルミ合金	式	2	
取付ボルト	ステンレスボルト・ナット (SUS304 M8x30)	式	2	



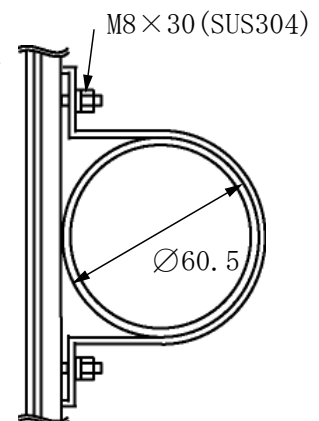
消防水利標識参考図 (指定消防水利)



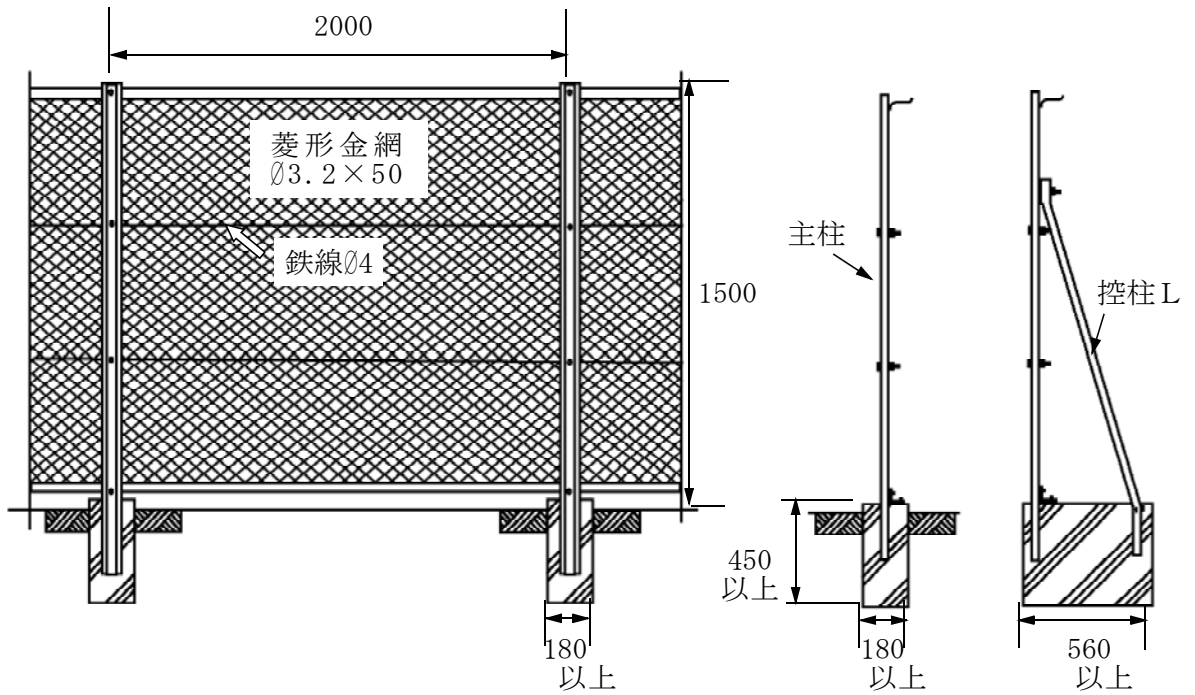
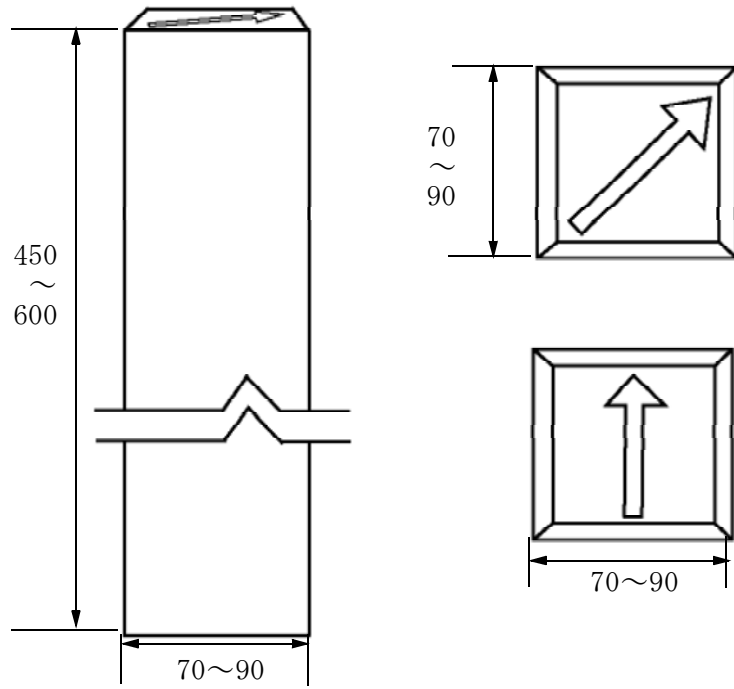
※ 標識板は、プリズムレンズ型の高輝度反射板とする。

※ 取付金具は、ナットを緩めることにより左右に調整できるものであること。

材 料 表				
品 名	規 格	単 位	数 量	
標 識 板	アルミ板 (t=1.2mm)	枚	1	
支 柱	ステンレス管 (SUS304 t=2mm=φ60.5)	本	1	
コンクリート	18-8	m <sup>3</sup>	0.038	
基礎砕石	C-40	m <sup>3</sup>	0.016	
アンカー鋼	等辺山形鋼 (t=3mm)	本	1	
取 付 金 具	アルミ合金	式	2	
取付ボルト	ステンレスボルト・ナット (SUS304 M8×30)	式	2	



境界杭及びフェンス参考図



# 防火水槽工事仕様書

## 横浜市消防局

平成3年6月13日	制 定
平成5年4月27日	全部改正
平成6年4月1日	一部改正
平成6年7月1日	一部改正
平成7年4月1日	一部改正
平成7年7月1日	一部改正
平成8年4月1日	一部改正
平成8年10月1日	一部改正
平成10年6月1日	一部改正
平成11年6月15日	改 訂
平成13年5月1日	改 訂
平成15年6月1日	改 訂
平成18年5月9日	一部改正
平成22年4月1日	一部改正
平成24年10月19日	一部改正
平成25年10月1日	一部改正
平成27年4月1日	一部改正
令和2年5月1日	一部改正

発 行 横浜市消防局警防部警防課  
〒240-0001 横浜市保土ヶ谷区川辺町2番地の9  
TEL 045 (334) 6714～5