

# 仮 設 ト イ レ

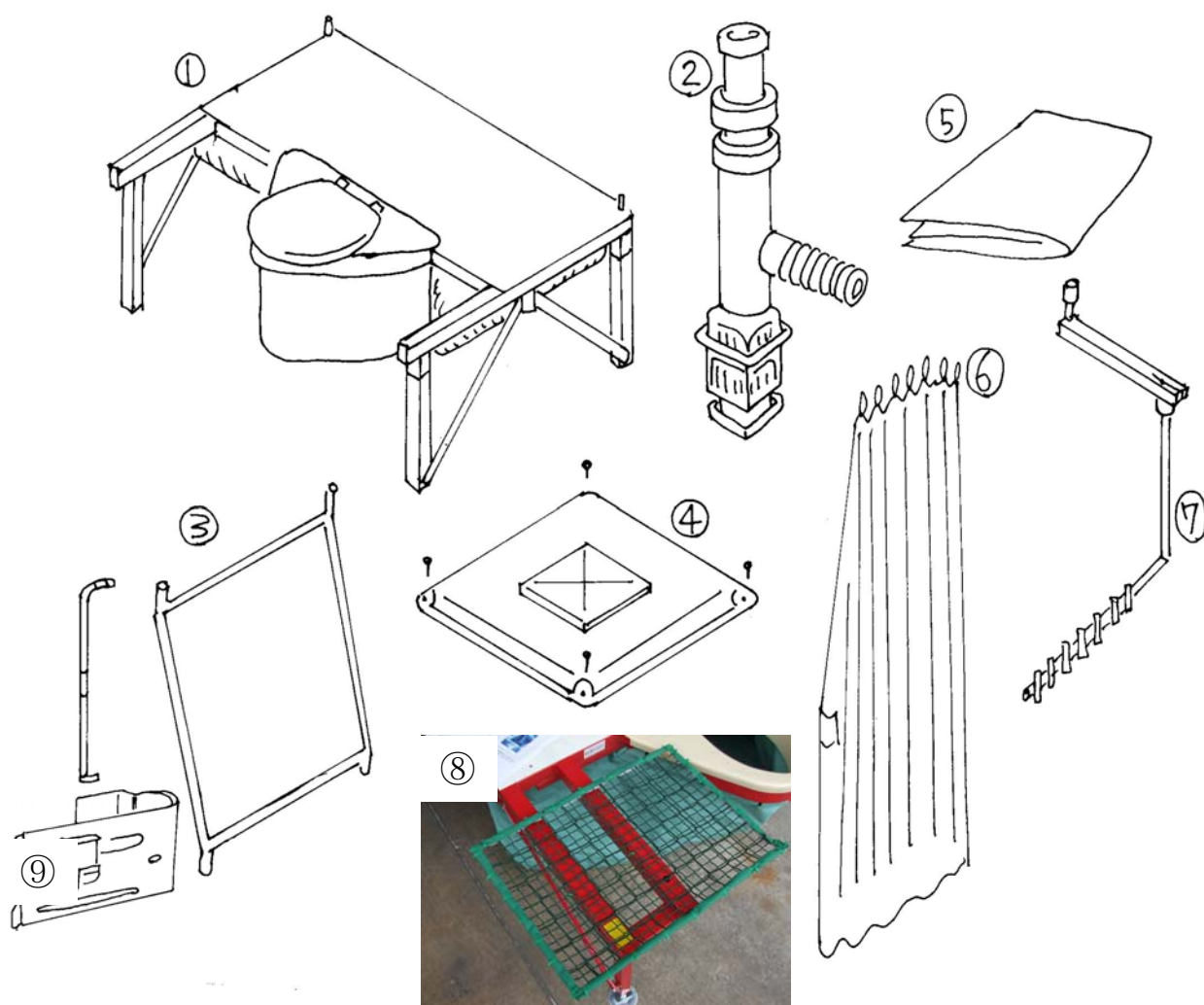
簡易組立トイレ

BenQuick ベンクイック

H2（車イス対応型）

重 量	約 67kg
便槽容量	約 160 リットル

# 1 部品名称



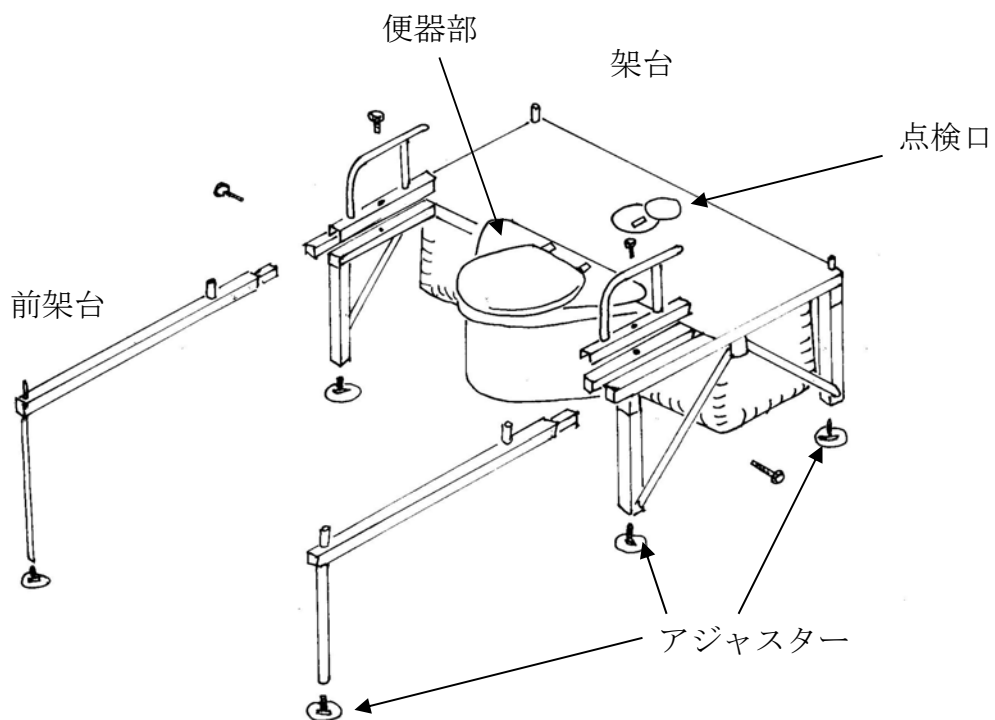
番号	部品名称
①	架台
②	固液分離器※ <sup>1</sup>
③	支柱
④	天蓋
⑤	カバー
⑥	ドア
⑦	クラッシャー
⑧	吸い付き防止用網
⑨	鋳金具

※1 汲み取りを行うため、固液分離器は使用しません。

## 2 組み立て

**手順 1** 「①架台」の折りたたまれている脚をを起こして固定する。脚の底4ヶ所にアジャスターをねじ込む。

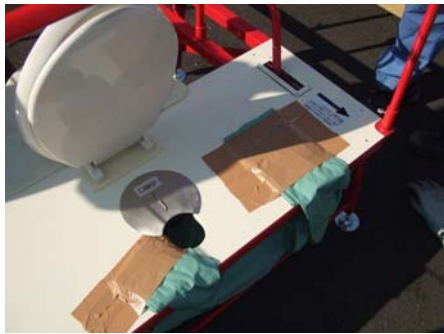
**手順 2** 前架台にアジャスターを2ヶ所ねじ込み、前架台と手すりを架台に差し込む。六角ボルトで固定する。  
トイレットペーパーは手すりに差し込んで使用する。



**手順 3** 「⑧吸い付き防止用網」を便器部から挿入する。

**手順 4** 「①架台」についている便槽袋の排水ホースを上の方でガムテープなどで固定する。

**手順 5** 点検口の隙間をガムテープなどでふさぐ。



手順 4



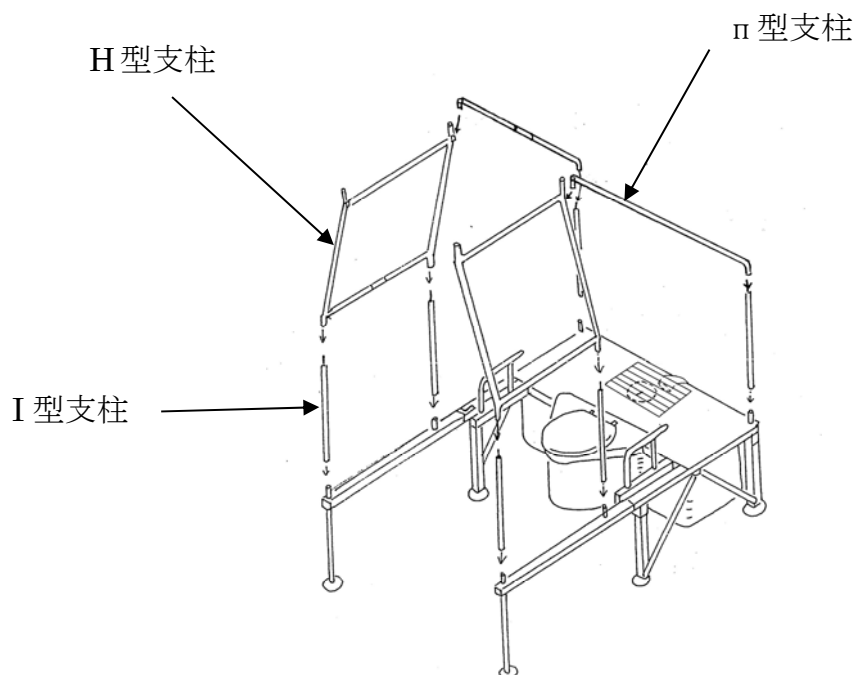
手順 5

手順 6 I 型支柱（太いパイプ） 6 本を図のように差し込む。

手順 7 前架台に差した I 型支柱に、H 型支柱 2 組を黄色シールと合わせて差し込む。

手順 8 架台に差した I 型支柱と H 型支柱に、斜めになるように Π 型支柱 2 本を黄色シールに合わせて差し込む。

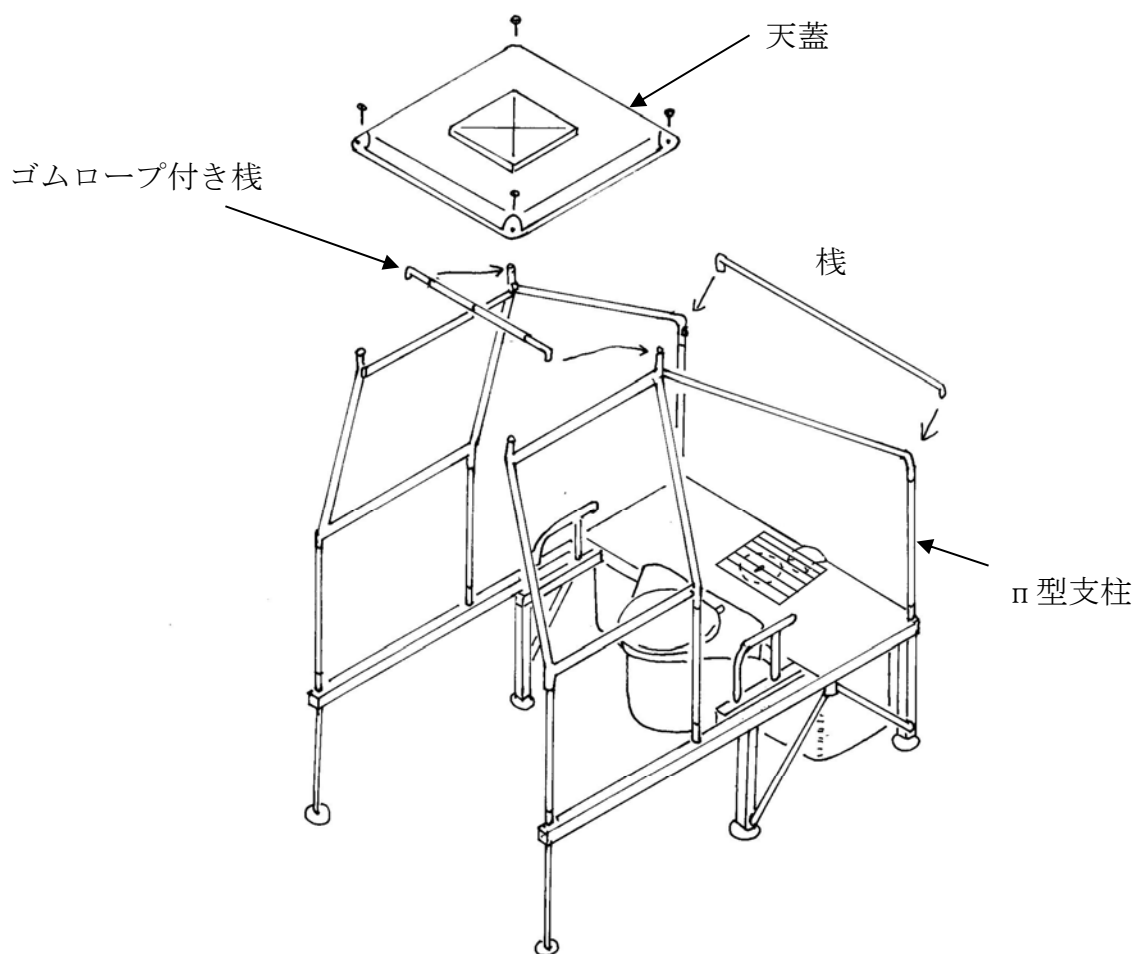
手順 9 それぞれを付属のネジで固定する。



手順 10 ゴムロープ付き棧をH型支柱に差し込む。

手順 11 棧を左右のΠ型支柱に差し込み、ゴムロープ付き棧のゴムロープを引っ掛ける。

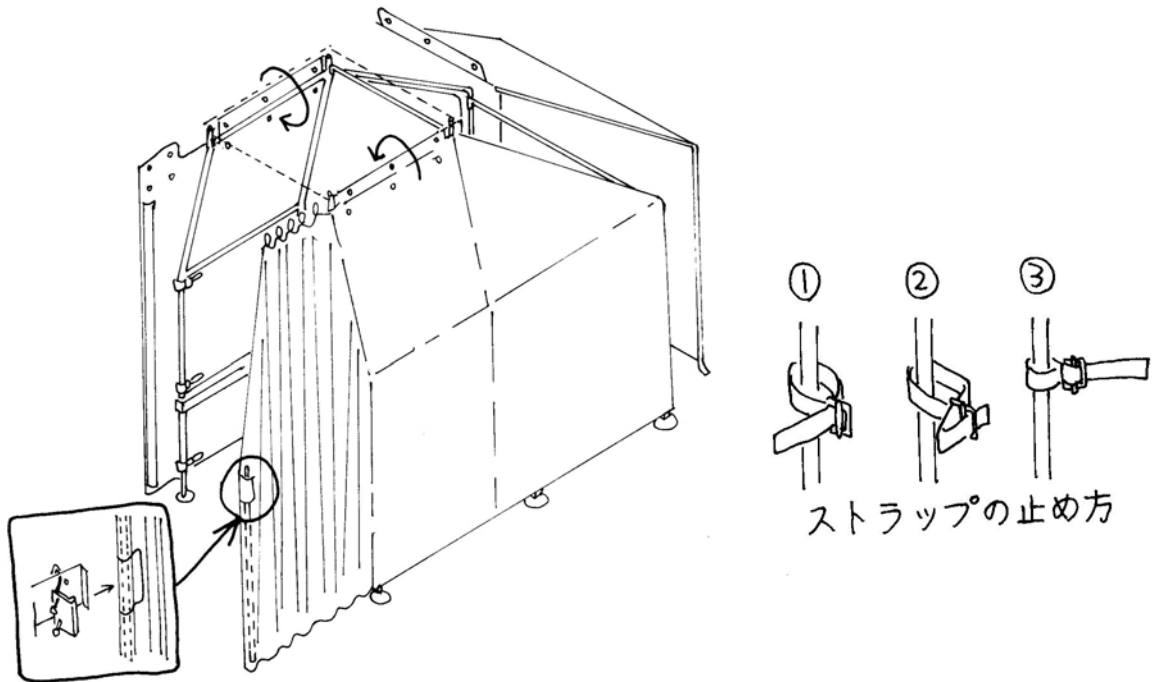
手順 12 天蓋についている「前」シールをドアの方向に合わせ、付属のネジでH型支柱の上部に固定する。



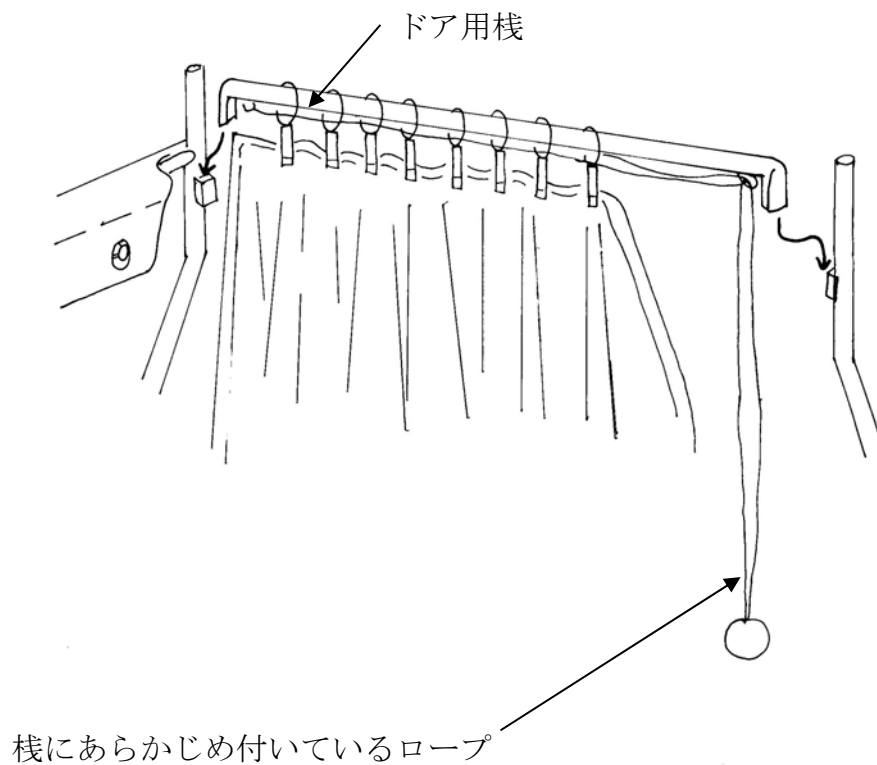
手順 13 右カバー，後カバー，左カバーを次図のように被せ、上部の棧を挟み込むようにしながらホックで止める。

手順 14 それぞれのカバーに付いているストラップを支柱に止め、カバーを固定する。最後に隣り合っている部分のファスナーをそれぞれ連結する。

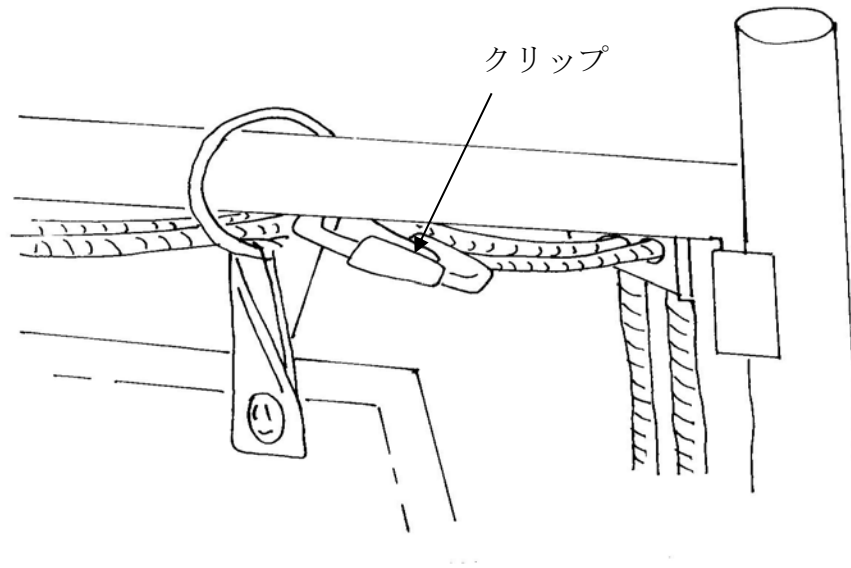
**手順 15** 「⑥ドア」の錠金具取り付け位置に「⑨錠金具」をネジで止める。



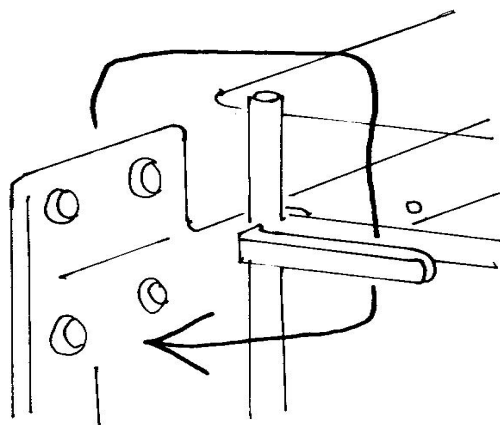
**手順 16** 右カバーに付いているドア部分のカーテン上部にあるリングをドア用棧に通す。棧にはあらかじめ、ロープが付いているので同時にリングに通す。



- 手順 17** ロープに付いているクリップを下図のように最前部のリングに取り付ける。



- 手順 18** 下図のように左帆上部のホックをドア用棧のフックを巻き込んでホックで固定する。

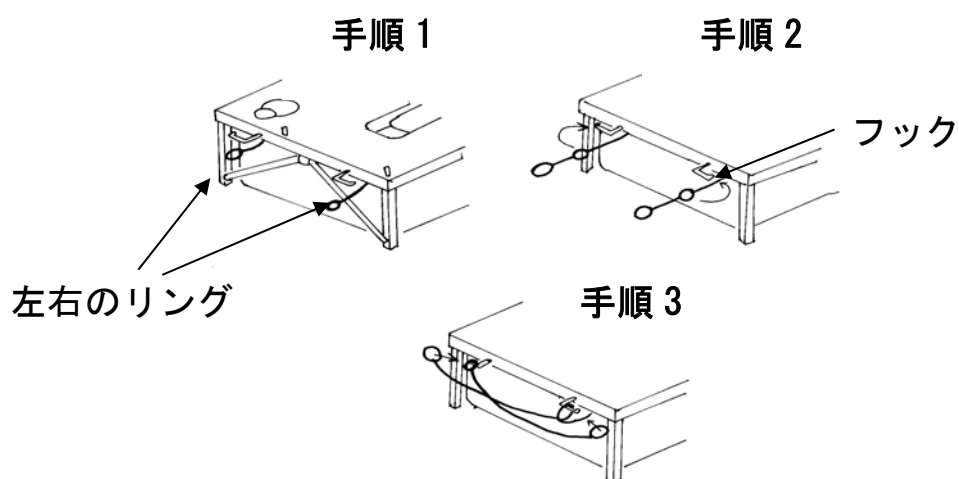


### 3 クラッシャー

**手順 1** 次図を参照にする。左右のリングをフックから外し、手前に引く。

**手順 2** リングは左右それぞれに 2 個付いているので、端から（外側から） 2 番目のリングをフックに引っ掛ける。

**手順 3** 端から（外側から） 1 番目のリングを左右それぞれ交差させ、反対側のフックへ掛ける。



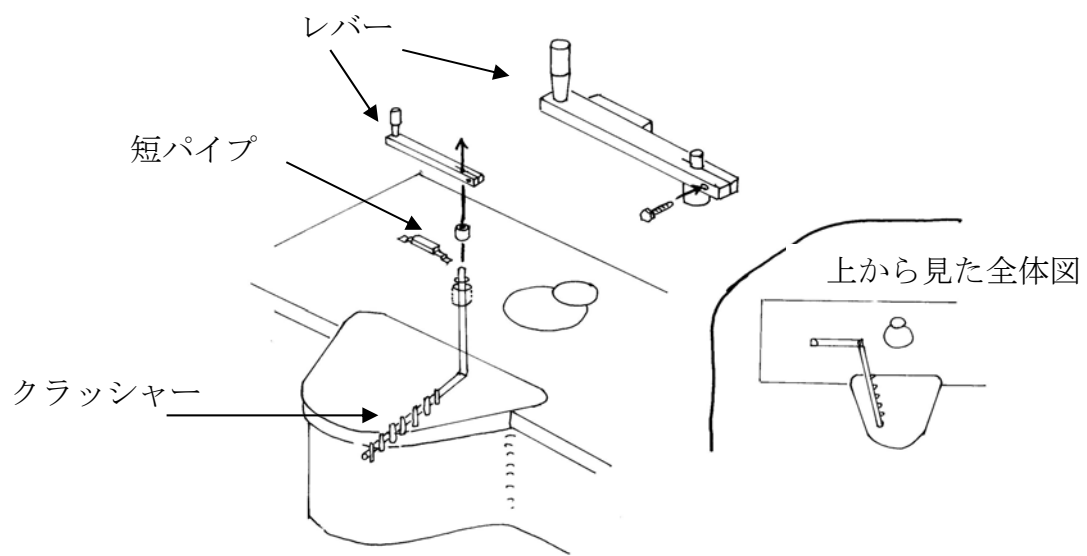
**手順 4** 便座ガイドを外す。

**手順 5** 「①架台」の穴から軸を通し、軸の穴から「⑦クラッシャー」の先端部を出す。

**手順 6** 短パイプ、レバーの順に、図のようにはめ込む。（クラッシャーの先端は 10～15mm ほど飛び出す。）

**手順 7** クラッシャーが便槽内に接触しないように位置を調整し、レバーを六角ボルトでクラッシャー本体に固定する。





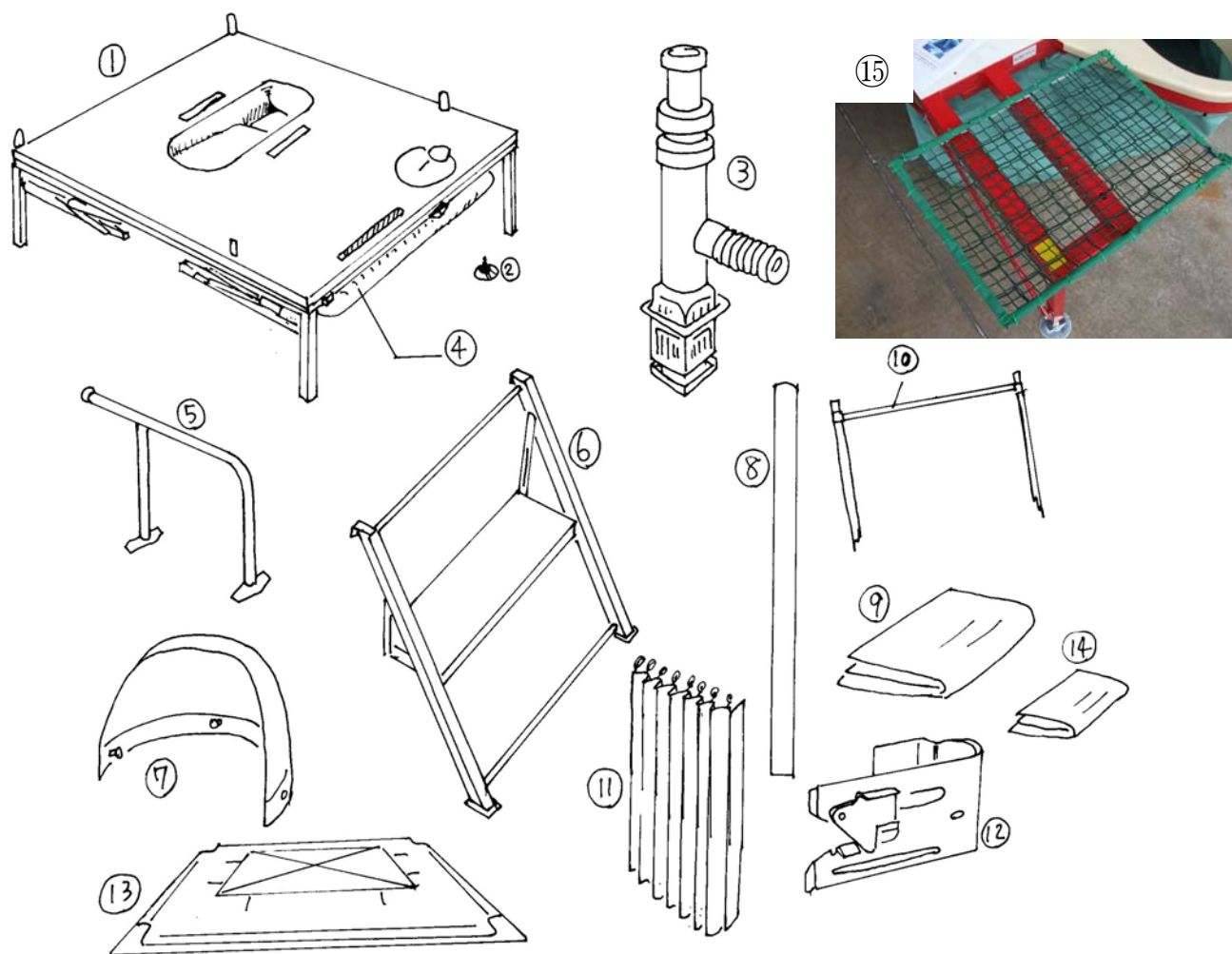
# 仮 設 ト イ レ

簡易組立トイレ

BenQuick ベンクイック  
S (和 式)

重 量	約 63kg
便槽容量	約 300 リットル

# 1 部品名称



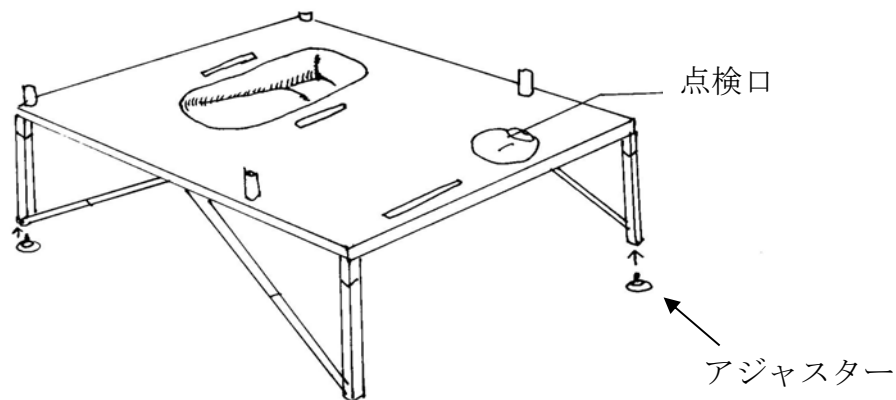
番号	部品名称	番号	部品名称
①	架台	⑨	カバー
②	アジャスター	⑩	上ざん
③	固液分離器※ <sup>1</sup>	⑪	ドア
④	便槽	⑫	錠金具
⑤	手すり	⑬	天蓋
⑥	トラップ	⑭	架台周囲シート
⑦	前カバー	⑮	吸い付き防止用網
⑧	支柱		

※1 汲み取りを行うため、固液分離器は使用しません。

## 2 組み立て

手順1 「①架台」の足を広げ、上から強く押してしっかりとロックする。

手順2 足に「②アジャスター」を取り付け、架台が水平になるように調整する。



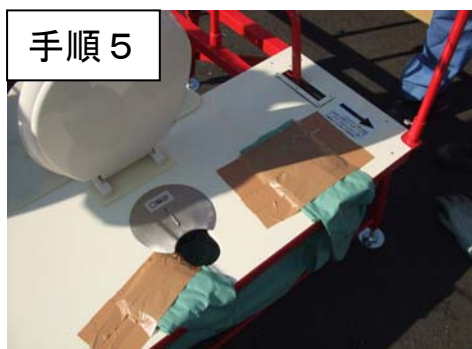
手順3 架台の下に初めから取り付けられている「④便槽」を広げる。

手順4 「⑮吸い付き防止用網」を便器部から挿入する。



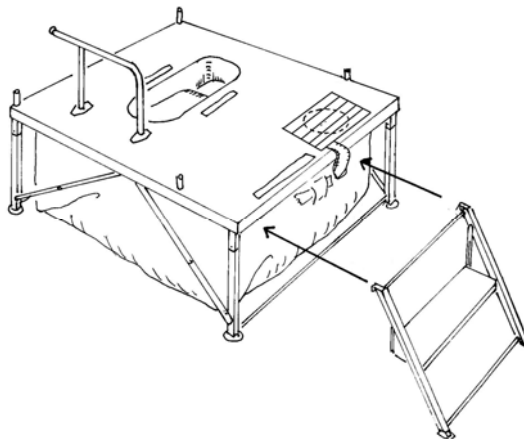
手順5 便槽袋の排水ホースを上の方でガムテープなどで固定する。

手順6 点検口の隙間をガムテープなどでふさぐ。

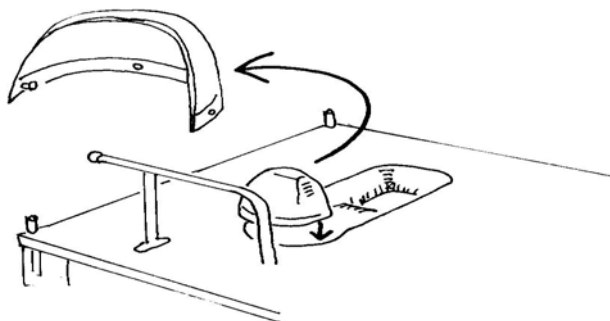


**手順 7** 架台に付属のスパナで取り付けボルトを使用し、「⑤手すり」を取り付ける。

**手順 8** 架台に「⑥タラップ」を掛け、付属のスパナでタラップの足のネジ高さを調整する。

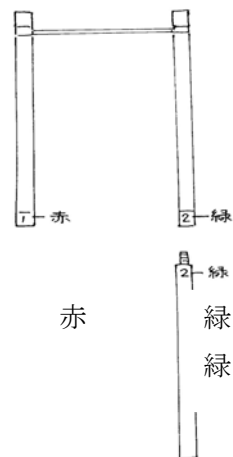


**手順 9** 便器に「⑦前カバー」を取り付ける。架台の穴に前カバーの金具を差し込む。

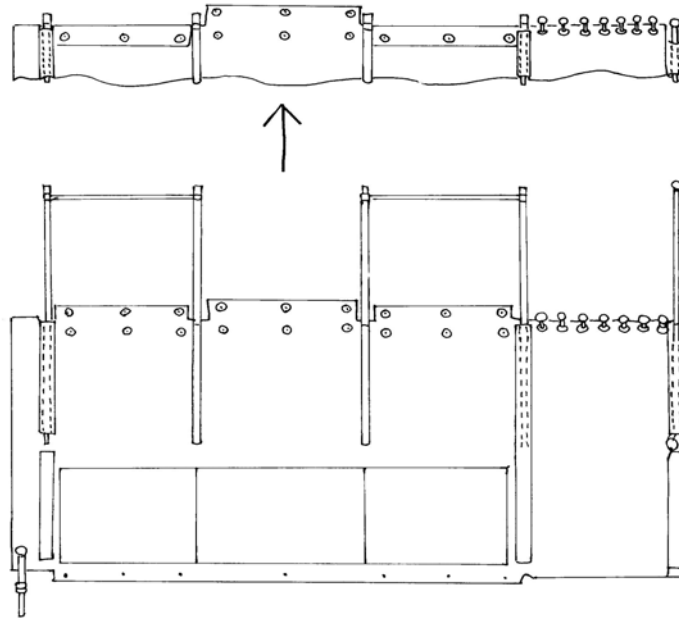


**手順 10** 「⑧支柱」に付いている番号とおりに合わせ、ねじ込んで接続する。

数字	色		組数
1	赤	黒	2
2	緑	ピンク	2
7	茶		1

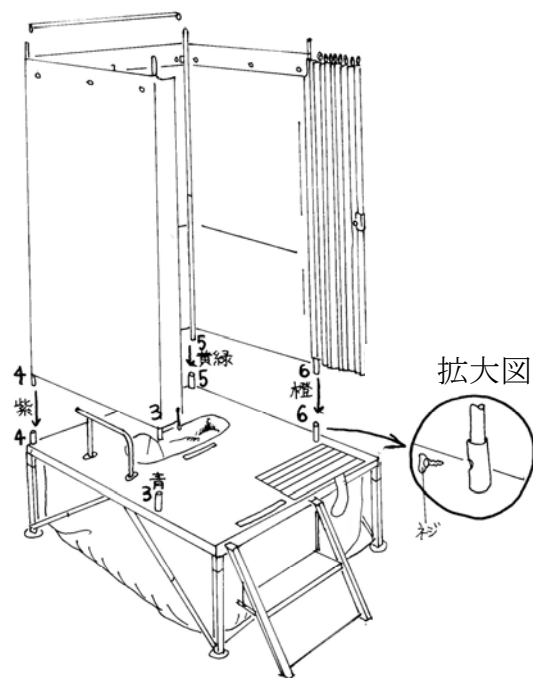


- 手順 11** 「⑨カバー」の内側を表にして地面に置き、カバーに記載されている番号に支柱を差し込む。上ざん掛けを内側にして、ホックを止める。



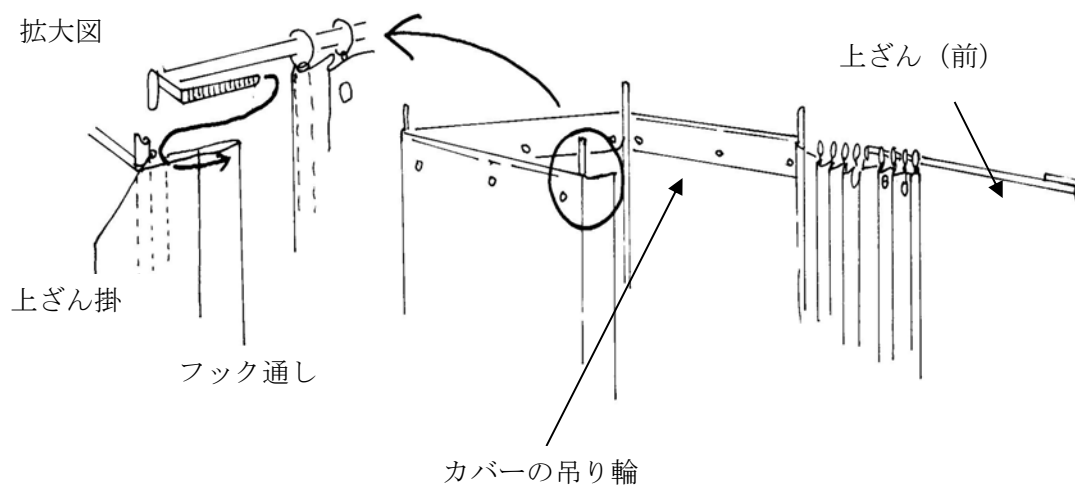
- 手順 12** 架台の支柱差し込み穴の番号とカバー下部の番号を合わせて支柱を差し込み、ネジを締めて支柱を固定する。

- 手順 13** 支柱の上ざん掛けに「⑩上ざん」(後)を取り付ける。

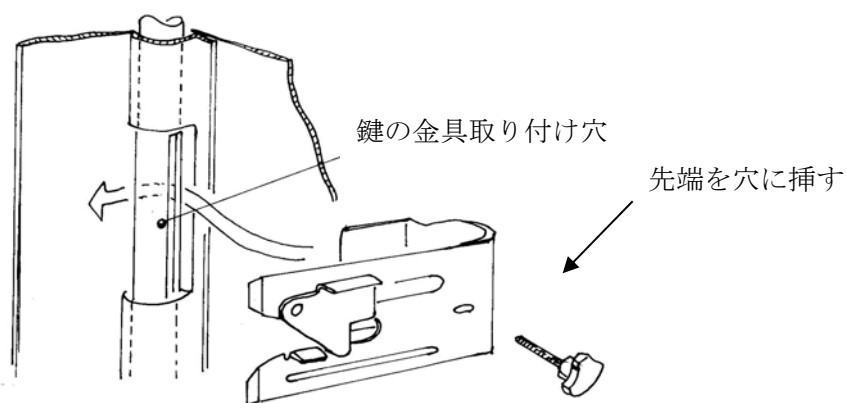


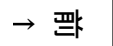
- 手順 14** 「⑪ドア」の吊り輪に「⑩上ざん」(前)を通し、上ざん掛け

に「⑩上ざん」(前)を掛ける。

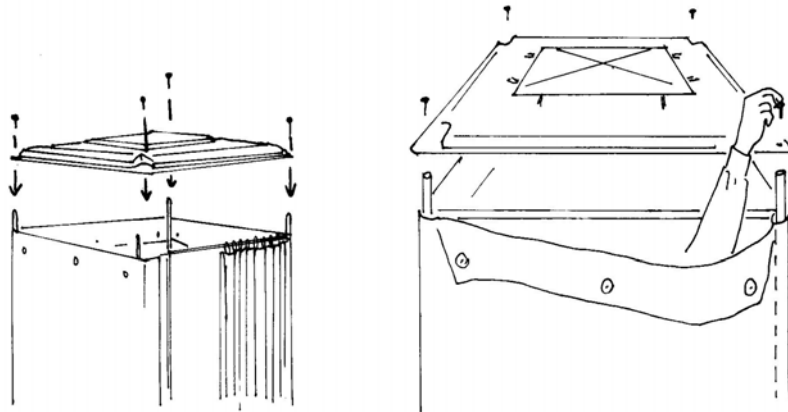


**手順 15** 支柱に「⑫錠金具」を取り付け、錠金具の溝が内側になるようにネジで取り付ける。

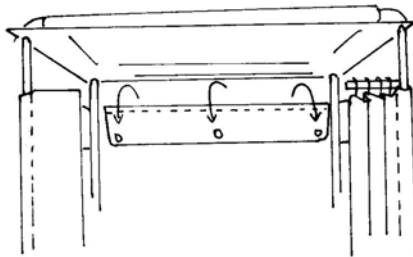


**手順 16** 「⑬天蓋」の  シールの方向をドアのほうへ向け、ネジで支柱に取り付ける。

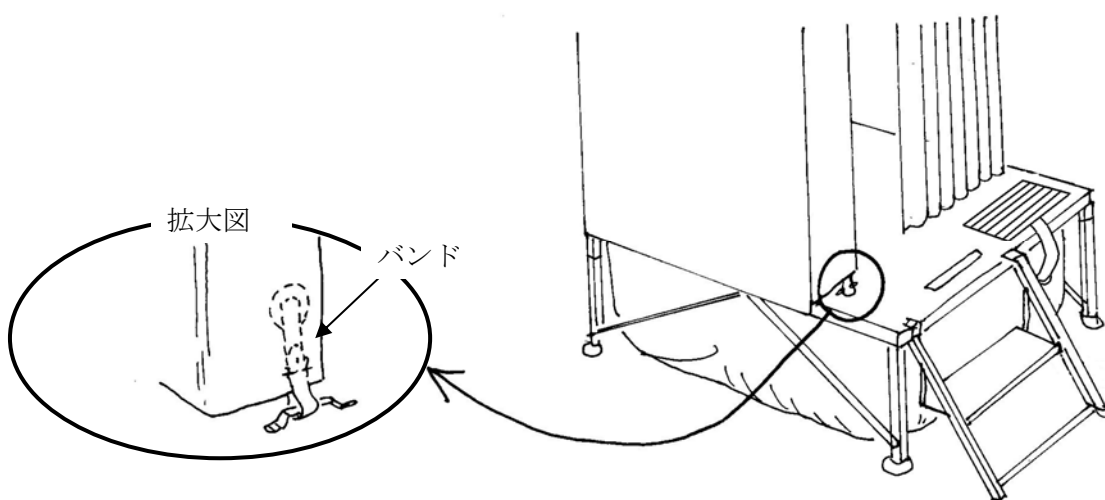
手順 17 後方のネジは上ざん（後）の下から手を入れて取り付ける。



手順 18 カバーの後ホックをとめ、上ざん（後）を固定する。



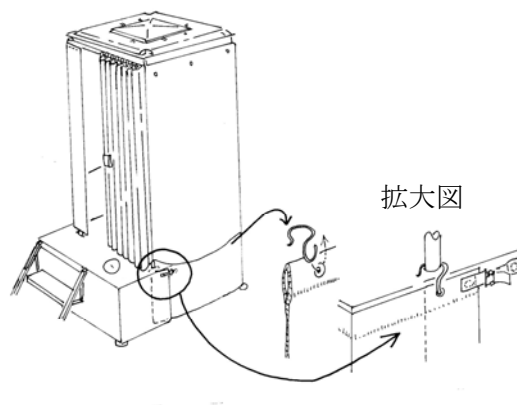
手順 19 袖の下端をバンドで固定する。





**手順 20** 「⑭架台周囲シート」を図のようにまわし、とめバンドで固定する。リングを通し、支柱差し込みパイプに4ヶ所掛ける。

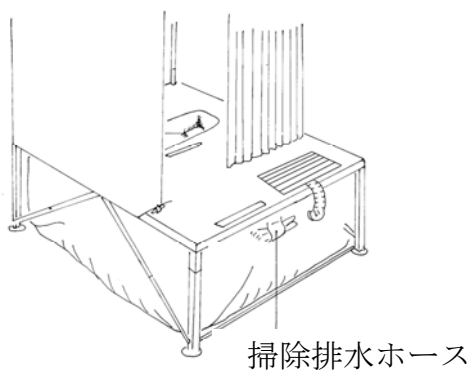
**手順 21** 正面は、タラップのパイプに掛ける。



### 3 注意

使用中に誤って解いた場合は、内部の汚物が便槽外に流出するので決して解かないようにする。

掃除排水ホースはこのトイレを使用しなくなった時に使用する。



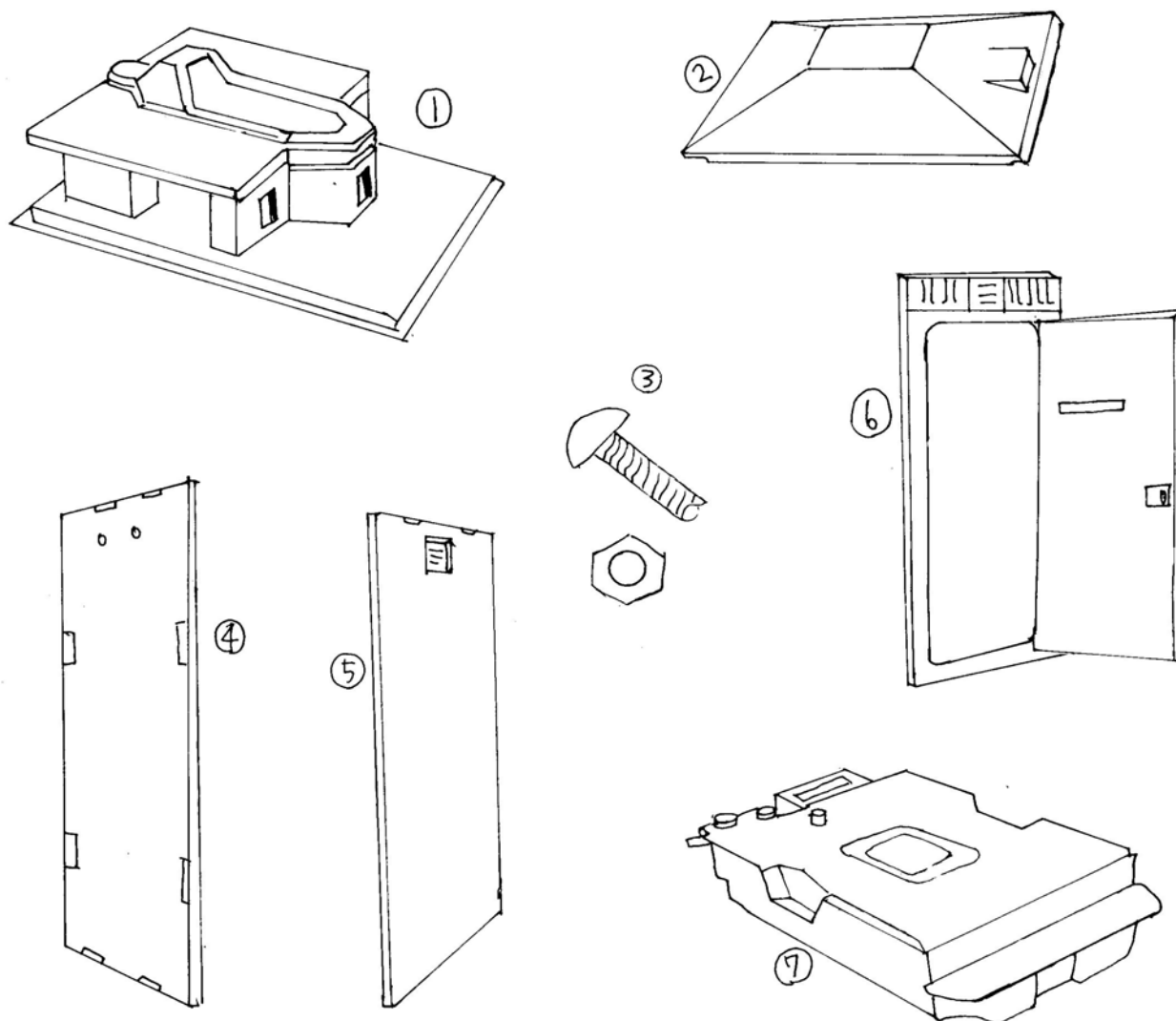
# 仮 設 ト イ レ

Y H R 1

(和 式)

重 量	約 103kg
便槽容量	約 300 リットル

# 1 部品名称

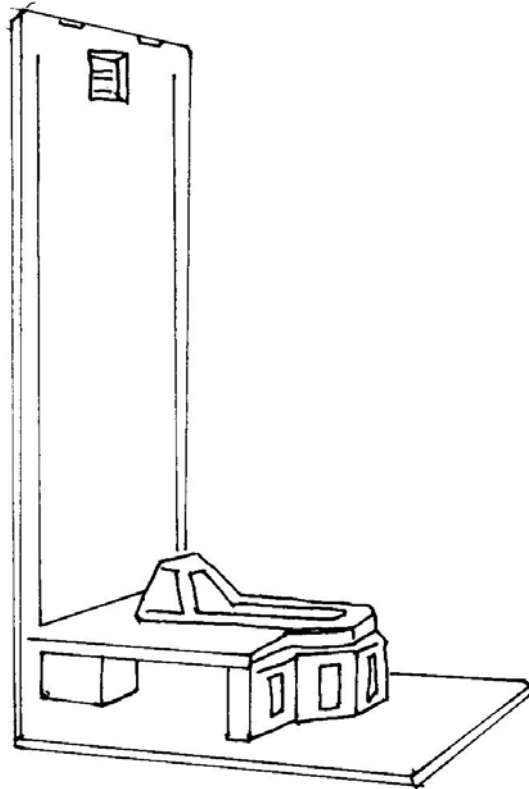


番号	部品名称	数量
①	床・便器	1式
②	屋根	1式
③	ネジ・道具	1式
④	側面パネル	2枚
⑤	後パネル	1枚
⑥	扉・枠	1枚
⑦	便槽	1槽

## 2 組み立て

手順1 「①床・便器」に「⑤後パネル」を取り付ける。

手順2 「③ネジ」と平ワッシャと六角ナットを使い、「④側面パネル」を左右順番に「手順1」の床とパネルに取り付ける。



手順3 「⑥扉・枠」を「③ネジ」を使い、側面パネルに取り付ける。

手順4 「②屋根」を乗せて「③ネジ」を使い、両側の側面パネルに取り付ける。

手順5 「⑦便槽」に組立てたパネルごと乗せて「③ネジ」で止める。

## 【風の転倒防止養生】

**手順 1** トイレ組立て時に、☆印部分にアイボルトを4ヶ所に取り付ける。

**手順 2** アイボルトにロープを結び、もう一方を地面に打ち込んだ杭

