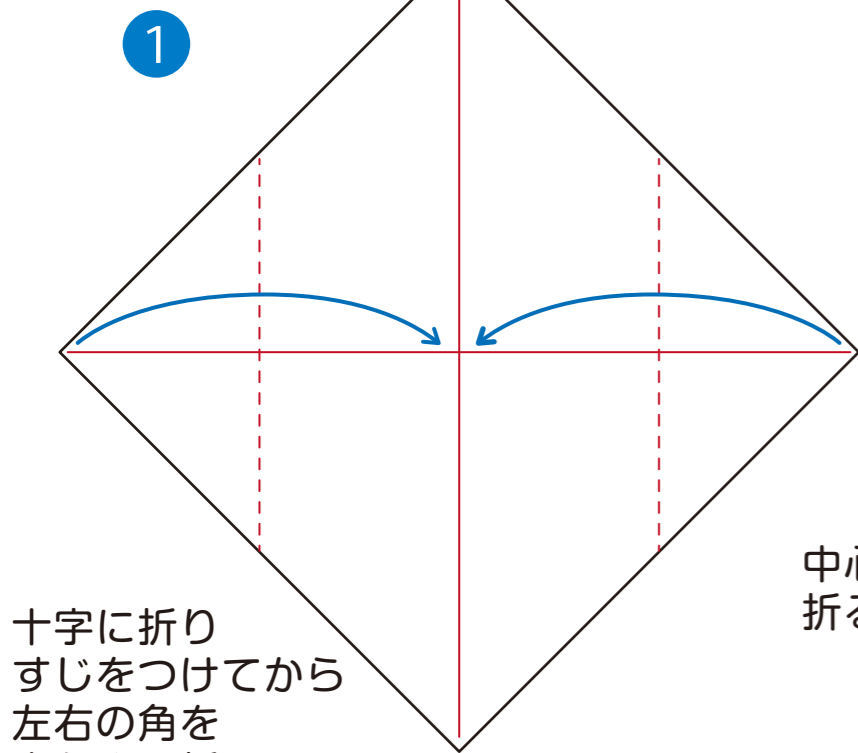
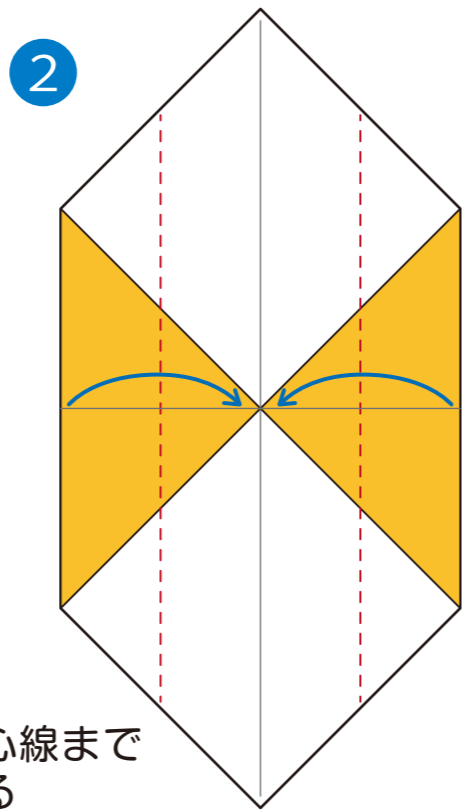


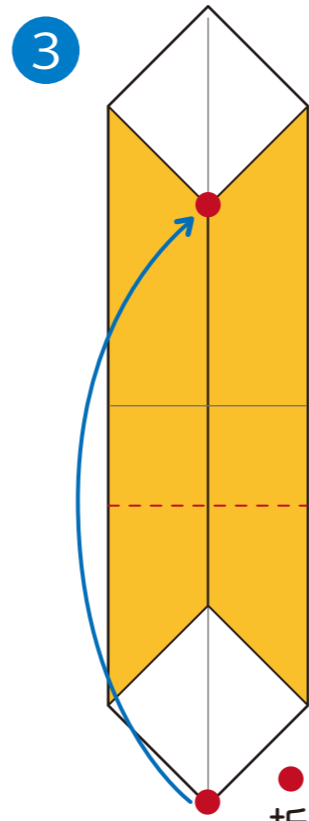
あたまとからだ



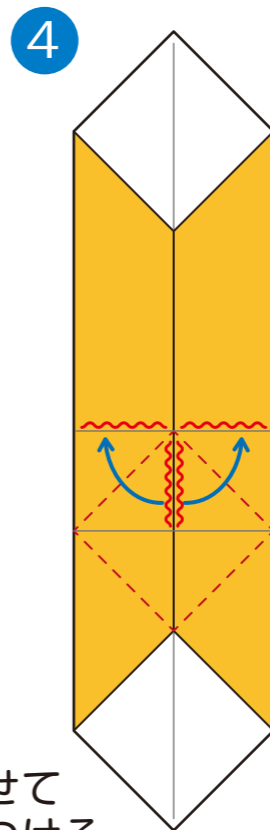
十字に折りすじをつけてから左右の角を中心まで折る



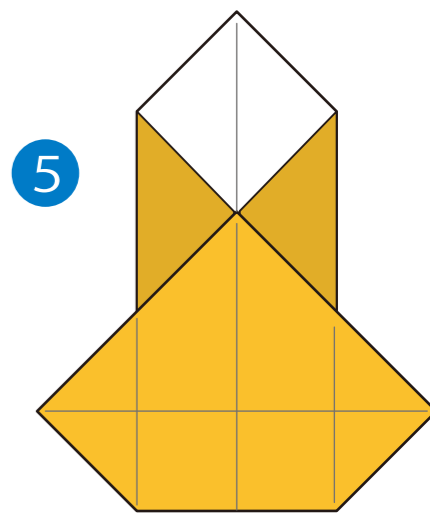
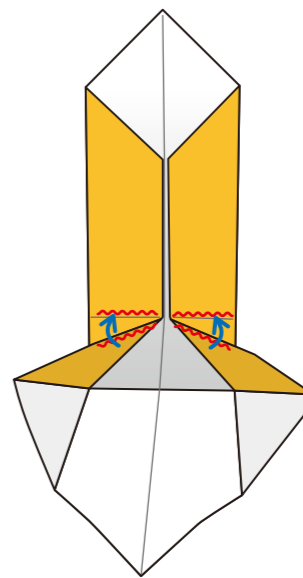
② 中心線まで折る



③ ●印を合わせて折りすじをつける

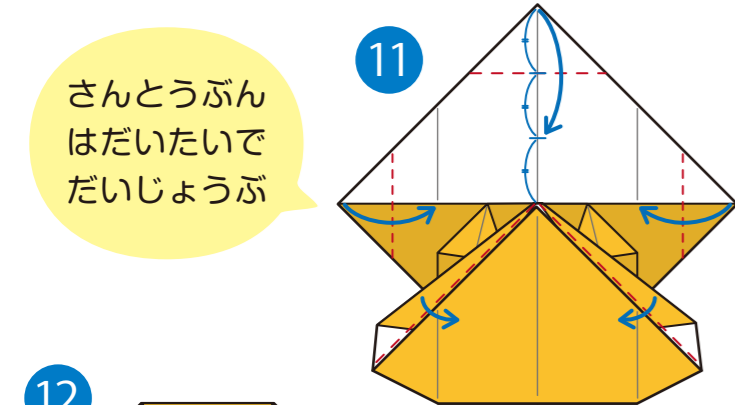


~~~~のライン同士を合わせるように折り、ついてくる部分を折り上げる

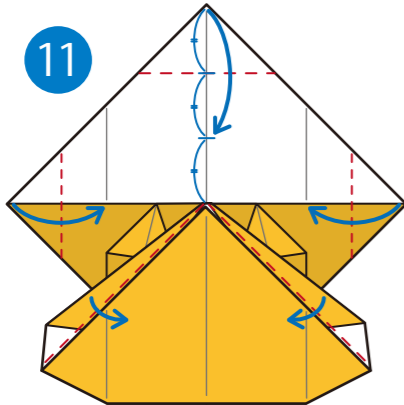


③でつけた折りすじに合わせて折り上げる

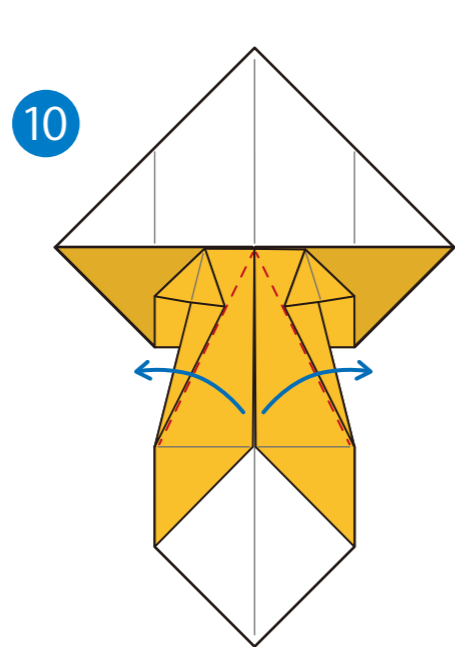
裏返す



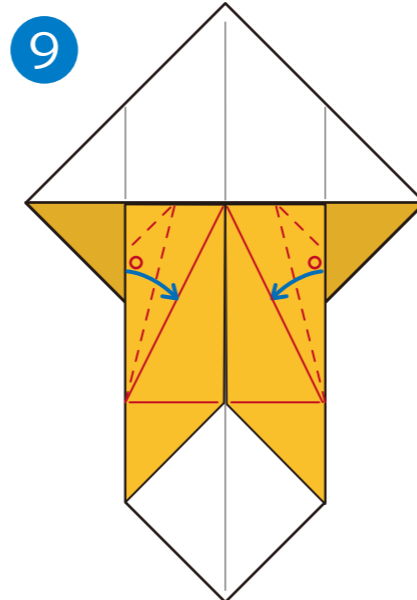
さんとうぶんはだいたいだいじょうぶ



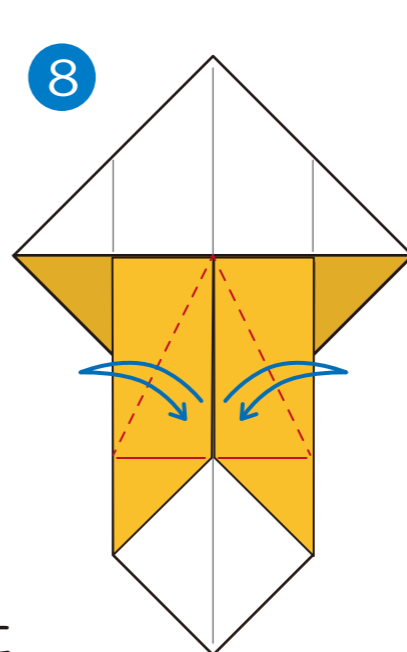
⑧それぞれの角を折る



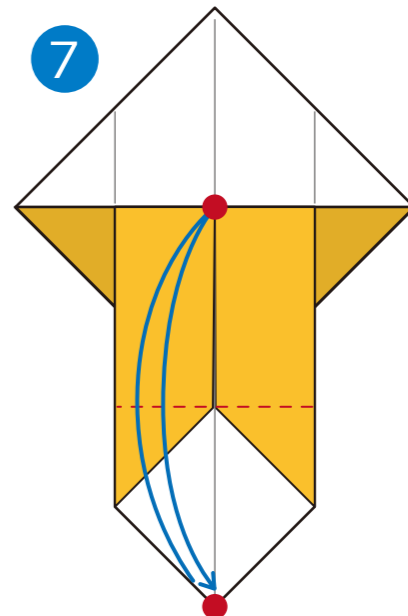
⑧の折りすじで開くように折り、ついてくる部分を⑦の折りすじで折り上げる



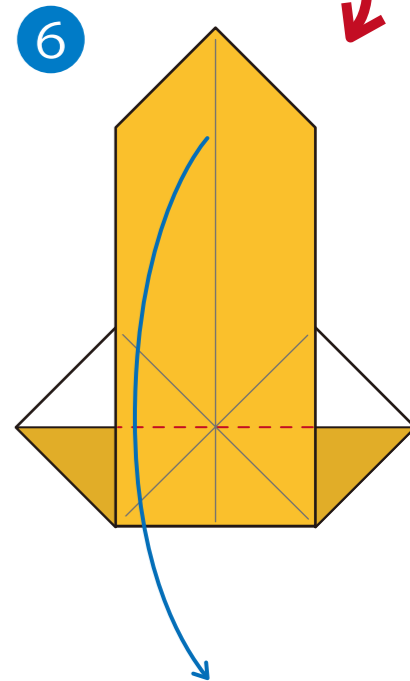
○のところをつまむように持って、⑧でつけた折りすじに合わせてし、ついてくる部分を三角に潰す



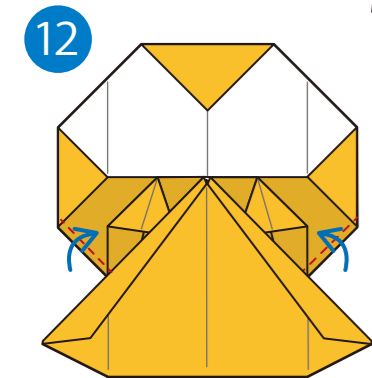
開くように斜めに折って戻す



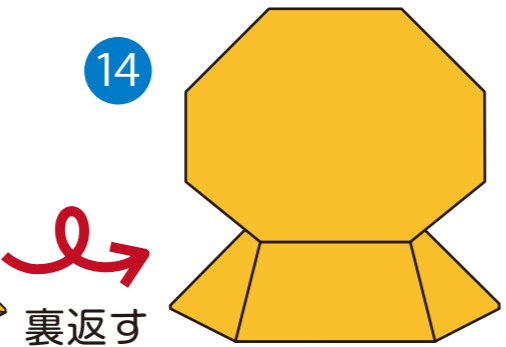
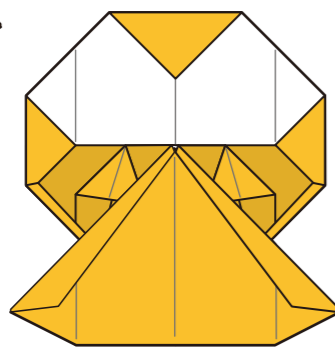
●印を合わせて折りすじをつける



点線の位置で折る



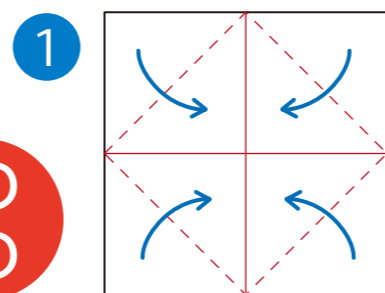
ほんの少し(3mmくらい)折る



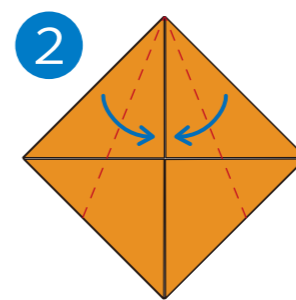
裏返す

## おひさまのつの

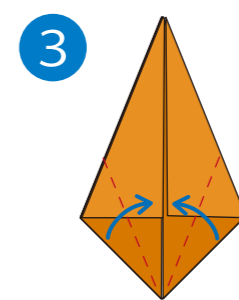
あたまとからだ  
できあがり



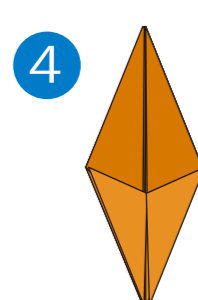
① 4つの角を中心線まで折る



② 中心線まで折る



③ さらに中心線まで折る



裏返す つの  
できあがり