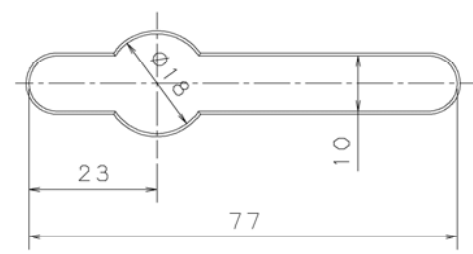
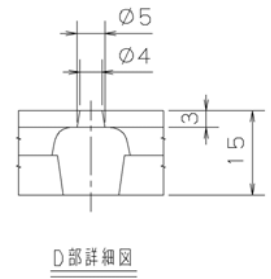
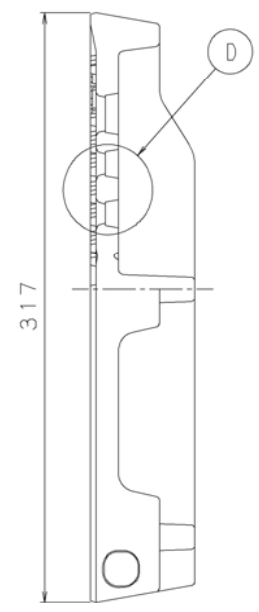
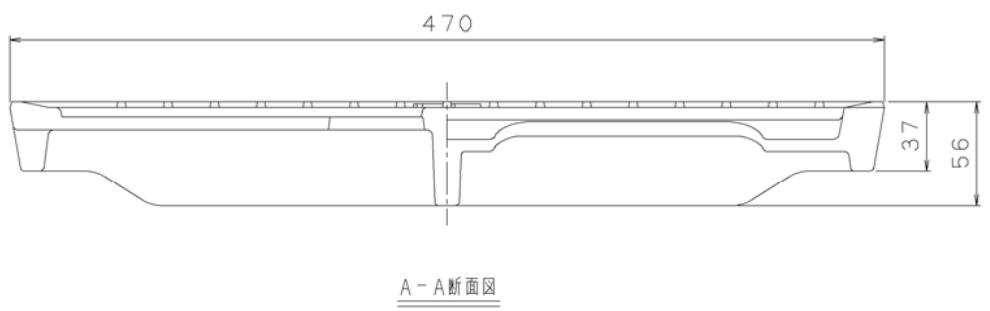
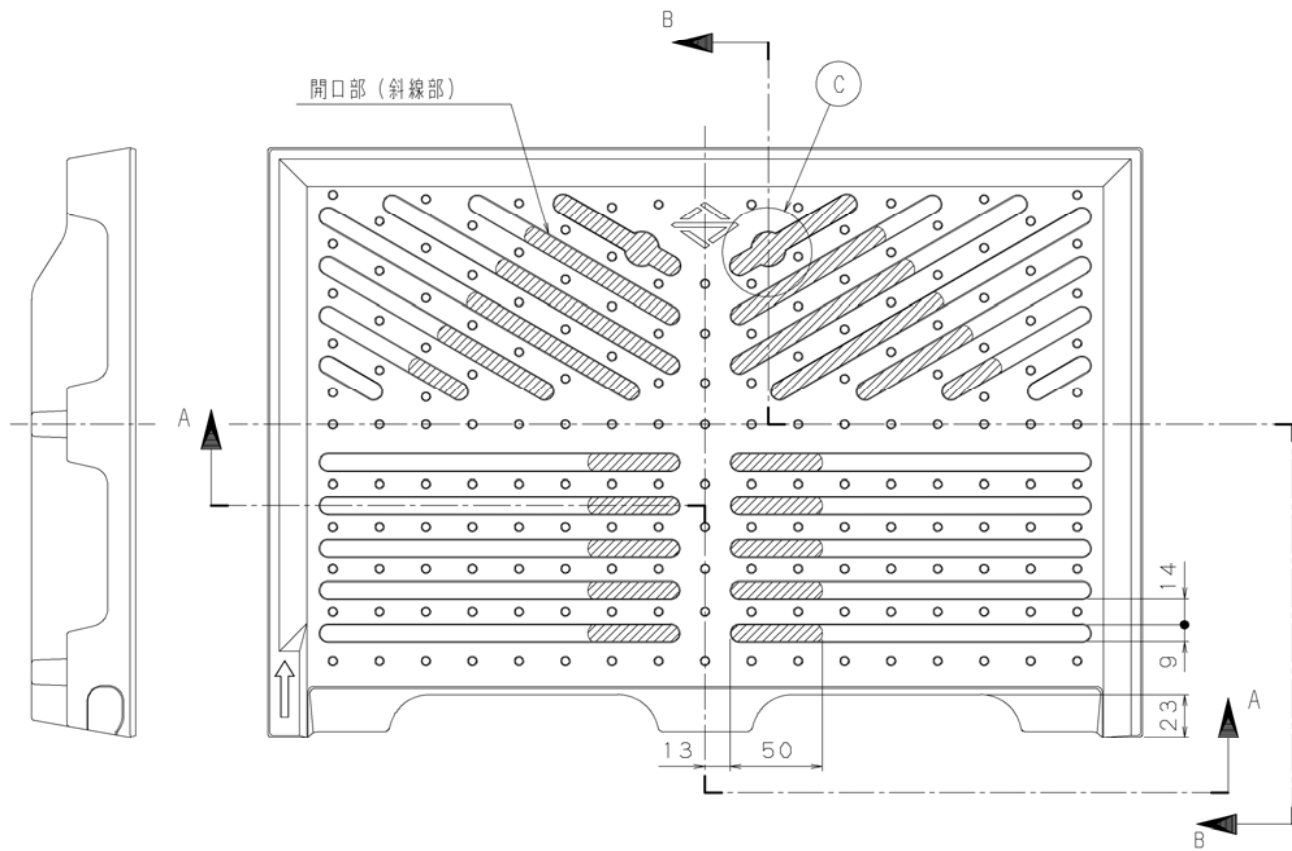


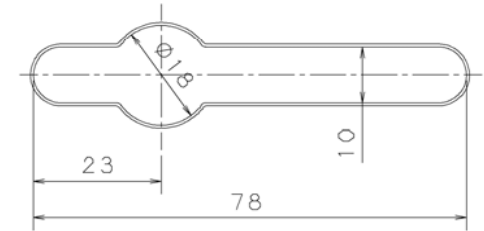
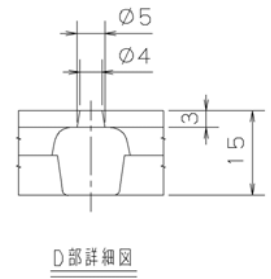
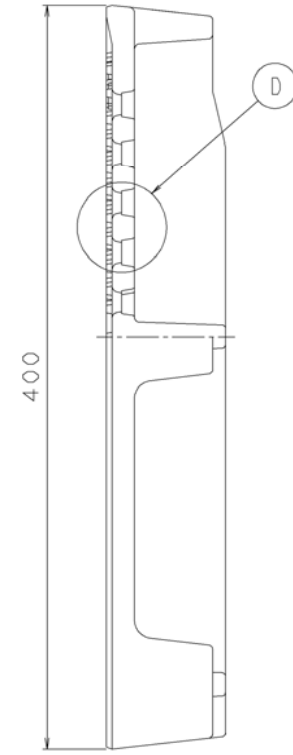
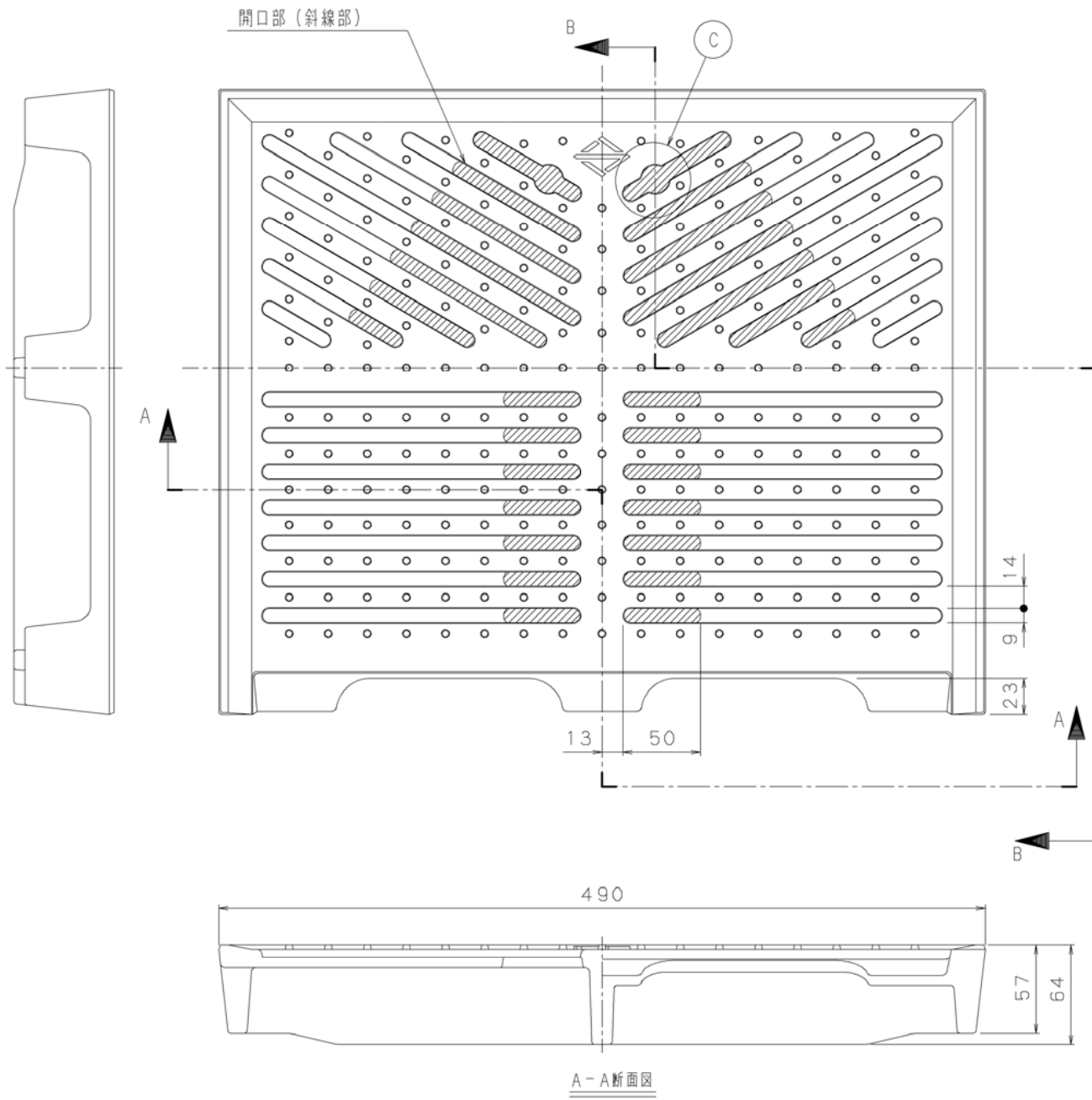
※蓋裏にメーカー名、製造年、材質を標示する。
 ※載荷重：T-25 (i=0.1)

1	蓋	FCD600	1	
品番	名称	材質	個数	備考
設計	図番	尺度	年月日	
型式				
品名	横浜市型雨水枳蓋 (タイプ1 矢印型)			
日之出水道機器株式会社				



※蓋裏にメーカー名、製造年、材質を標示する。
※載荷重：T-25 (i=0.1)

1	蓋	FCD600	1	
品番	名称	材質	個数	備考
設計	図番	尺度	年月日	
型式				
品名	横浜市型雨水枳蓋 (タイプ2 矢印型)			
日之出水道機器株式会社				



※蓋裏にメーカー名、製造年、材質を標示する。
 ※載荷重：T-25 (i=0.1)

1	蓋	FCD600	1	
品番	名称	材質	個数	備考
設計	図番	尺度	年月日	
型式				
品名	横浜市型雨水柵蓋 (タイプ3)			
日之出水道機器株式会社				