

マンホール鋳鉄ふた特記仕様書

平成19年10月
環境創造局技術監理課

1 総則

適用に当たっては、この特記仕様書の他に「横浜市土木工事共通仕様書」、「横浜市下水道設計標準図（管きよ編）」によるものとする。

なお、各種基準書は、横浜市ホームページに掲載している。アドレスは以下のとおり。

(1) 横浜市土木工事共通仕様書

<http://www.city.yokohama.lg.jp/zaisei/org/kokyo/kyoutuu-siyousyo/>（財政局ホームページ）

(2) 横浜市下水道設計標準図（管きよ編）

<http://www.city.yokohama.lg.jp/kankyo/kouji/shiryou/gesui/>（環境創造局ホームページ）

2 適用範囲

(1) この特記仕様書は、横浜市環境創造局発注の下水道工事において、マンホール鋳鉄ふたを設置する工事に適用する。

(2) 規格

この特記仕様書が適用となる、マンホール鋳鉄ふたの製品は以下のとおりとする。

ア マンホール鋳鉄ふた ふた径600 A型（T-14）

イ マンホール鋳鉄ふた ふた径600 B型（T-25）

なお、ふたの構造等については、「横浜市下水道設計標準図（管きよ編）」によるものとする。

3 使用区分

マンホール鋳鉄ふたの使用区分については、以下の表のとおりとする。なお、監督員等から別途指示があった場合には、その指示により設置すること。

【マンホール鋳鉄ふたの使用区分】

種類	設計荷重	主な使用場所
A型	T-14	L交通以下の道路
B型	T-25	A交通以上の道路

※「横浜市下水道設計指針（管きよ編） 同解説」より

4 購入について

マンホール铸铁ふたについては、本市の仕様を満たし、登録手続きを行った製造業者で製作されたものを使用する。

登録されている製品については、「下水道用铸铁ふた製造業者登録特記仕様書」に記載されている業者とする。

「下水道用铸铁ふた製造業者登録特記仕様書」は、横浜市ホームページに掲載しており、登録状況を随時更新しているため、最新の状況を確認すること。アドレスは以下のとおり。

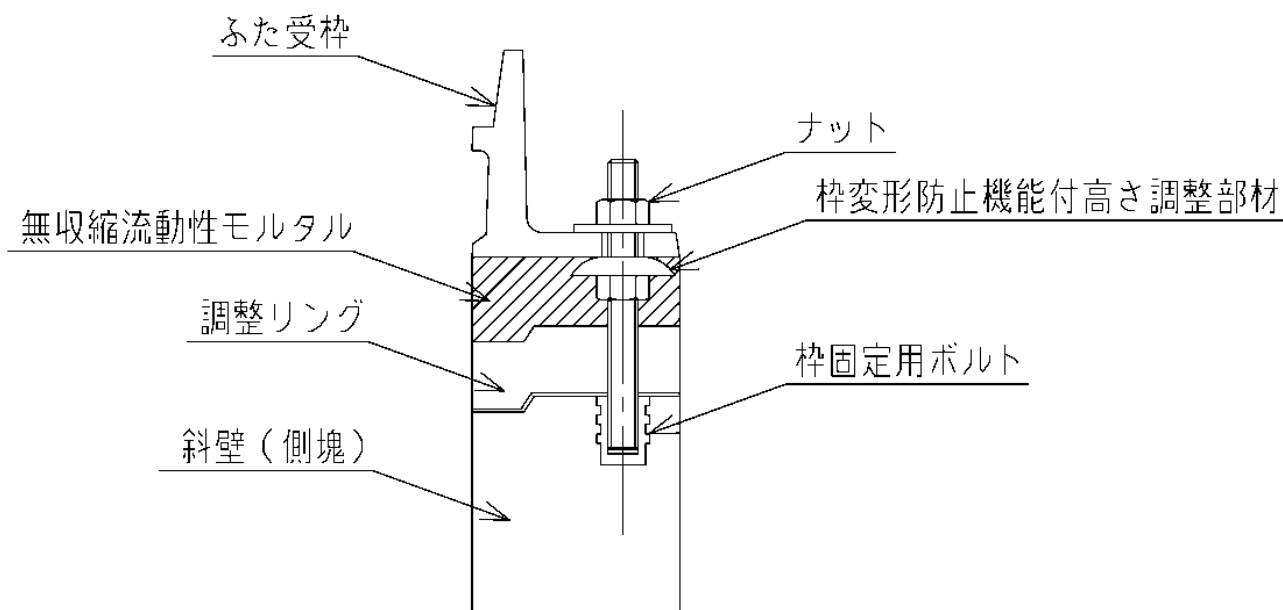
<http://www.city.yokohama.lg.jp/kankyo/kouji/shiryuu/gesui/>（環境創造局ホームページ）

5 マンホールふたの据付について

(1) 高さ調整

マンホールふたの高さ調整については、枠固定用ボルトに枠変形防止機能付の高さ調整部材を取り付け、ナットで固定し、無収縮流動性モルタルを充てんし、施工するものとする。

【受枠等詳細図（参考）】



(2) 受枠変形防止機能

受枠変形防止機能の性能については、以下の目標値を満たしているものを使用する。

【規格値の目標】

項 目	目 標 値
枠変形防止性能確認試験 (JSWAS G-4、参考資料5 参照)	変形量 0.2mm以下

(3) 無収縮流動性モルタルの性能

無収縮流動性モルタルの性能については、以下の目標値を満たしているものを使用する。

- ア 無収縮性で、モルタル硬化後も収縮によるすき間が発生しないこと。
- イ 高流動性で、流し込み工法により、枠と斜壁間にすき間なくモルタルが充てんできること。
- ウ 超早強性で、ふた据付後短時間での道路復旧が可能であること。

【無収縮流動性モルタルの物性目標値】

項 目	目 標 値
J ₁₄ ロート流下時間 (秒)	6 ± 2
圧縮強度 (N/m ²)	9.8以上
収縮・膨張性	収縮しないこと

備考：圧縮強度は温度20℃、養生時間1.5時間での値

6 管理番号キャップについて

マンホールの管理等を容易にするため、マンホールふたに管理番号キャップを設置すること。

(1) 設置基準

原則、「マンホール鋳鉄ふた ふた径600 A型(T-14)、B型(T-25)」を設置した全てのマンホールに設置すること。

管理番号については、監督員の指示によること。

(2) 管理キャップの仕様

管理キャップの仕様等については、別紙-1「管理番号用キャップ」を参照すること。

7 使用承諾について

試験成績書・本市登録書を添付した承諾願いを本市に提出し、承諾を得た上で使用すること。

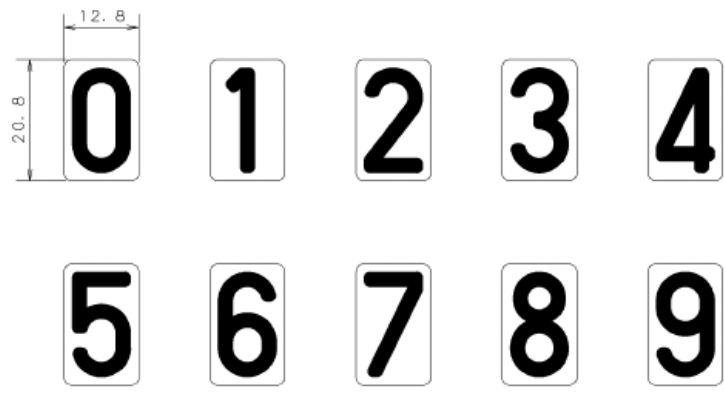
【使用承諾に添付する図書】

名 称	添付図書
マンホール鋳鉄ふた ふた径600 A型(T-14)、B型(T-25)	試験成績書、本市登録書
枠変形防止機能付き高さ調整部材	試験成績書 ※試験成績書が無い場合は製品の規格等が確認できる書類
無収縮流動性モルタル	試験成績書 ※試験成績書が無い場合は製品の規格等が確認できる書類

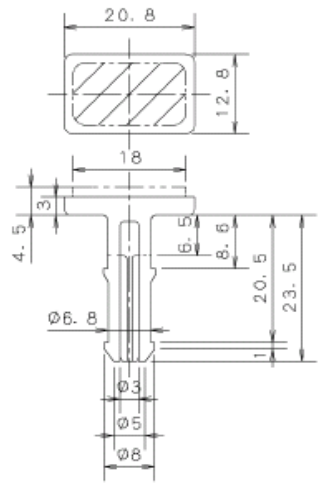
8 その他

この特記仕様書に定めていない事項については、別途監督員の指示によること。

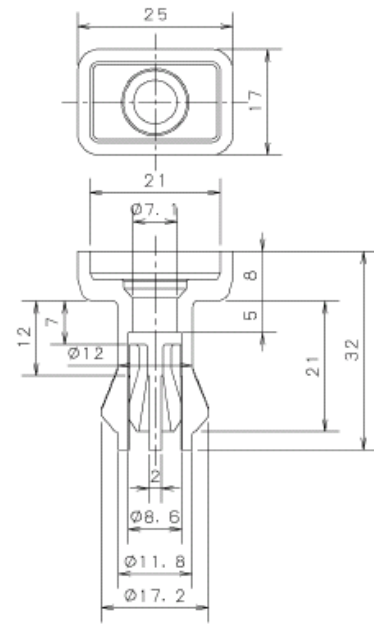
管理番号用キャップ



キャップ詳細図



外枠キャップ詳細図



材 質	標 準 色
PA (6N) ガラス含有率15%	三属性による表示 (JIS Z 8721) イエロー 7.5YR 7 / 1.2相当

管理番号キャップには、JIS B 2401 によるOリングを装着する。

	規 格	線径	内 径	外 径
キャップ部	P - 7	1.9mm	6.8mm	10.6mm
外枠キャップ部	P - 1.2	2.4mm	11.8mm	16.6mm