

仕 様 書

本工事は、平成18年4月1日改定の「土木工事共通仕様書（※1）」及び次の特記仕様書を適用する。

特 記 仕 様 書

（■または□：本工事において適用する。）

H 2 2 . 7 . 1

仕様書等	改定年月日	備 考
<input type="checkbox"/> 施工条件の明示		別紙－1
<input type="checkbox"/> 下水道管きょ工事仕様書	平成22年 4月 1日	※2 横浜市 環境創造局 ホームページ掲載
<input type="checkbox"/> 横浜市下水道設計標準図（管きょ編）	平成22年 7月 1日	
<input type="checkbox"/> 局地的な大雨に対する下水道管きょ内工事等の安全に関する特記仕様書	平成21年 9月25日	
<input type="checkbox"/> マンホール接続部使用表	平成13年 4月	
<input type="checkbox"/> マンホールと本管接続部の耐震施工仕様書	平成10年11月	
<input type="checkbox"/> マンホール鋳鉄ふた特記仕様書	平成19年10月	
<input type="checkbox"/> 土木コンクリート構造物の品質確保における特記仕様書	平成17年 4月 1日	
<input type="checkbox"/> 契約後VE方式の実施に関する特記仕様書	平成16年 3月30日	
<input type="checkbox"/> 中間技術検査に関する特記仕様書	平成17年 4月 1日	
<input type="checkbox"/> アンカーボルト施工に伴う特記仕様書	平成16年 2月12日	
<input type="checkbox"/> 安全管理指定工事特記仕様書	平成22年 4月 1日	
<input type="checkbox"/> 個人情報の保護に関する特記仕様書	平成17年12月 5日	
<input type="checkbox"/> 下水道修繕工事特記仕様書	平成22年 3月	
<input type="checkbox"/> 取付管接続受託下水道工事特記仕様書	平成22年 3月	
<input type="checkbox"/> 工事完成図書の電子納品に関する特記仕様書	平成22年 4月 1日	
<input type="checkbox"/> コリンズ新登録における取扱い特記仕様書	平成21年 8月18日	
<input type="checkbox"/> 更生工法（自立管）特記仕様書	平成21年 9月25日	
<input type="checkbox"/> 損害補償業務マニュアル	平成21年 4月 1日	
<input type="checkbox"/> 道路構造物標準図集	平成22年4月改定版	※3 横浜市道路局
<input type="checkbox"/> 河川標準構造図	平成21年 3月	ホームページ掲載

※1 土木工事共通仕様書：横浜市ホームページアドレス：

<http://www.city.yokohama.lg.jp/toshi/kokyo/kyoutuu-siyousho/>

※2 横浜市環境創造局ホームページアドレス：

<http://www.city.yokohama.jp/me/kankyoku/kouji/shiryoku/gesui/>

※3 横浜市道路局ホームページアドレス：

道路：<http://www.city.yokohama.jp/me/douro/gijutsukanri/download/kankeishiryoku/zushuu.html>

河川：<http://www.city.yokohama.jp/me/douro/kasenjigyo/kasenkouji/hyoujyunnu.html>

施工条件の明示

本工事の施工条件は、次のとおりである。

- 1 工 程 関 係
- 2 用 地 関 係
- 3 周 辺 環 境 保 全 関 係
- 4 安 全 対 策 関 係
- 5 仮 施 設 関 係
- 6 仮 設 工 関 係
- 7 建 設 発 生 土 ・ 廃 棄 物 関 係
- 8 工 事 支 障 物 関 係
- 9 地 盤 改 良 工 関 係
- 10 推 進 ・ シールド工関係
- 11 基礎工関係
- 12 植栽工関係
- 13 イメージアップ関係
- 14 完成図・納品関係
- 15 そ の 他

(注) ■または☐：本工事において条件明示している事項。なお、条件が異なる場合や現場の状況等により変更が必要となった場合は別途協議する。

1 工程関係

(1) 本工事は、平成 年 月 日完成とします。

(2) 本工事は、施工期間を 日間（雨天・休日等を含む。以下「想定工期」という。）と想定しています。

事業費の繰越が認められた場合は、原則として想定工期に応じた設計変更（工期延伸）を行います。ただし、事業費の繰越が認められない場合は、平成 年 月 日をもって工事施工を打ち切り、契約を終了するものとします。

(3) 本工事に近接または競合して次の工事が施工されるので、相互の連絡・調整等を密にして施工すること。なお、連絡及び調整事項の内容を監督員に報告すること。

場 所	発注機関	他工事の名称	工 事 内 容 等	施工予定期間	備 考

(4) 本工事は、施工時期、施工時間及び施工方法等に次の制限条件があるため、適切な処置を行うこと。

影響を受ける場 所	制約条件の種類	制約条件の具体的内容
	<input type="checkbox"/> 施工期間 <input type="checkbox"/> 施工時間 <input type="checkbox"/> 施工方法 <input type="checkbox"/> 関係機関との協議 <input type="checkbox"/> 工事説明会の実施 <input type="checkbox"/> その他（ ）	

(5) 本工事は、施工時間帯による作業上の制約はないものとし、制限を受ける場合には別途協議する。

(6) その他

2 用地関係

(1) 本工事に関わる用地買収は、次のとおりである。

未買収位置、面積など	買収見込み時期

- (2) 本工事に必要な用地のうち、発注者で借地する箇所は次のとおりである。

借地場所、面積など	借地目的	借地予定期間	使用条件及び復旧方法	特記事項

- (3) その他

3 周辺環境保全関係

- (1) 本工事は、騒音、振動、粉塵、その他の防止のため、次により適切な処置を行うこと。
- ア 発進立坑基地の騒音対策は、防音施設を設置すること。なお、測定方法及び報告については、監督員と協議すること。
- イ 発進立坑基地の騒音対策は特に考慮していないが、現場周辺の状況等により対策が必要となった場合は別途協議する。
- ウ 騒音・ 振動・ 粉じん・ _____ 対策として特に考慮はしていないが、現場の状況等により _____ 対策が必要となった場合は、別途協議する。
- エ _____

(2) 家屋調査

- ア 本工事の施工区間において、第三者に何らかの影響を及ぼすことが懸念されるため、次のとおり家屋調査（事前・事後）を行い、その結果を監督員に報告すること。なお、調査数量等に増減があった場合は別途協議する。

	建物等の区分	規模	数量	備考
家屋事前調査				
家屋事後調査				

※調査内容等については、「損害補償業務マニュアル」（横浜市環境創造局）による。

- イ 家屋調査は予定していないが、現場の状況等により必要となった場合は別途協議する。
- ウ _____

□ (3) 排水処理

□ア 本工事の施行で発生する濁水、湧水は、次に示す排水処理施設等によって処理し排水すること。

処 理 装 置	排 水 基 準	放 流 先	備 考

□イ 本工事で発生する排水は、通常の排水方法で可能と想定しているが、現場の状況等により排水対策が必要となった場合は別途協議する。

□ 4 安全対策関係

□ (1) 保安施設等について

□ア 保安施設等については、以下の基準によること。

(ア) 道路工事現場における保安施設の設置基準 道路工事及び占用工事の実施要領 (横浜市)

<http://www.city.yokohama.jp/me/douro/kanri/senyou/kankeizyourei.html>

(イ) 標示施設等の設置基準 (国土交通省 関東地方整備局)

http://www.ktr.mlit.go.jp/road/shihon/road_shihon00000054.html

(ウ) 道路工事保安施設設置基準 (国土交通省 関東地方整備局)

http://www.ktr.mlit.go.jp/road/shihon/road_shihon00000054.html

□イ 国道占用工事については、「工事安全点検表 (国道用)」 (別表-8) に基づき、随時、安全パトロールを行うこと。

□ウ

□ (2) 交通誘導員の配置等

□ア 交通誘導員の配置については、設計図書及び以下の表のとおりとする。なお、現場の状況、関係機関等との協議により変更が必要となった場合は別途協議する。

工 種	交 通 誘 導 員	施 工 時 間
	人/日	昼・夜
	人/日	昼・夜
	人/日	昼・夜
	人/日	昼・夜

□イ

□ (3) 本工事は、□電話・□ガス・□電気・□水道・□鉄道・□_____と近接する工事であるので、安全に十分留意すること。

- (4) 本工事は、安全管理指定工事である。安全管理の仕様等は、「安全管理指定工事特記仕様書」による。なお、安全管理指定工事の指定要件は次のとおりである。

- (5) 仮設構造物の段階点検の指定

請負人は、施工中間段階及び撤去中間段階において、工程の進捗に伴い 回以上の点検を行うこと。点検を行う時期は、施工中間段階及び撤去中間段階とする。

- (6)

5 仮施設関係

- (1) 搬入路（一般道路）の使用後、使用後の維持管理については、次のとおりである。

- (2) 道路を占有する期間及び範囲については、次のとおりである。

- (3) 仮道路に設置する安全施設の内容については、次のとおりである。

- (4) 仮道路の維持・補修の内容と工事終了後の処置については、次のとおりである。

- (5) 仮施設の詳細等については、設計図面等によるものとする。

- (6)

□ 6 仮設工関係

□ (1) 仮設の構造と施工方法については、次のとおりである。

□ア 本工事の山留（土留）工は次のとおりとする。□構造等詳細は、設計図面等によるものとする。ただし、現場の状況により、これによりがたい場合は別途協議する。なお、施工上の欠陥による場合はこの限りではない。

区 間	山留（土留）種別	施工方法	備 考

□イ 仮栈橋工の構造は、設計図面のとおりとし、基礎杭の打抜き工法は次の表のとおりとする。

区 間	打込工法	引抜工法	備 考

なお、現地の状況により、工法を変更せざるを得ないときは別途協議する。

□ウ 本工事で施工する仮排水路の断面は、

_____m²以上、勾配は_____とする。

□エ

□ (2) 仮設の継続使用、または、他工事に転用、兼用する内容については次のとおりである。

□ア 本工事で設置した_____は次のとおりとする。

工事名_____（平成 年 月発注予定）に
使用する予定であるので、工事完了後も存置する。

なお、本工事完了後の損料、撤去費用については別途協議する。

□イ

- (3) 本工事の枠組足場については、「手すり先行工法に関するガイドライン（厚生労働省 平成21年4月）によるものとする。

「手すり先行工法に関するガイドライン」の内容については、厚生労働省のホームページを参照のこと。

なお、請負人は工事着手前に足場の種類及び設置方法等について、監督員と協議しなければならない。

※「手すり先行工法に関するガイドライン」の参照方法について

厚生労働省法令等データベースシステム (<http://www.hourei.mhlw.go.jp/hourei/index.html>) の「通知検索」以下にある「本文検索へ」を選択し、「手すり先行工法に関するガイドライン」と入力して検索実行をすると参照することができます。

- (4)
-
-

□ 7 建設発生土・廃棄物関係

- (1) 請負人は本工事で使用する再生材及び建設副産物（建設発生土、がれき類及び木くず）の処理については、建設副産物の管理責任者を定め、横浜市土木工事共通仕様書によるものとするほか、神奈川県土砂の適正処理に関する条例により適正に行うこと。

- (2) 建設発生土の処分

本工事で規定する建設発生土は、再生資源利用促進法第10条に規定する判断の基準を定める省令第4条別表第1に基づき、第1種～第4種に分類される状態のもので、これを処分する場合は「本市工事に伴い搬出する建設副産物の処分要領」の規定に基づき、次の■印または□印の指定受入地への搬入するものとする。

ただし、指定受入地への搬入にあたっては別表-4「建設発生土の指定受入地及び土質改良施設」に記載する各指定受入地（中継所）の受入日、受入時間等条件を遵守すること。

- ア 大黒ふ頭中継所 （港湾局所管中継所）
□イ 幸浦中継所 （港湾局所管中継所）
□ウ 幸浦中継所 （環境創造局所管中継所）
□エ 確認処分 （運搬距離 k m）

※確認処分は、次のいずれかに該当する場合に行うことができる。

・工事主管課・所長（総括監督員）が工事施工上やむを得ないと認め、環境創造局技術監理課長と事前に調整が図られているとき。

・指定処分地の受入容量が不足し、環境創造局技術監理課長と各局の建設発生土担当課長（以下、「各局担当課長」という。）が事前に調整が図られているとき。工事主管課・所長（総括監督員）は、請負人から「建設副産物確認処分届」（様式1）（以下、「確認処分届」という。）を提出させ、確認する。

(3) 再生材の使用の原則

- ア 本工事で使用する再生材は、原則として本工事で発生して排出されるがれき類を再生資源化して製造される再生材とする。
- イ 工事で発生して排出されるがれき類とは、原則として別表－５の「建設副産物の利用及び受入の条件」に記載する再資源化施設に搬入されるがれき類とする。

(4) 再生材の種類

- ア 工事で使用できる再生材の種類は、原則として再生加熱アスファルト混合物及び再生路盤材とする。
- イ 工事で使用する再生材の量は、原則として本工事で発生し、別表－５で規定する再資源化施設に搬入するがれき類の量と同程度とする。
- ウ 本工事で発生するがれき類の量を超えて再生材を使用する場合、またはがれき類が発生しない工事であっても、本工事で再生材を使用する場合は、別表－５で規定する再資源化施設で製造する再生材を使用する。

(5) がれき類及び木くずの処分

ア 再利用可能ながれき類及び木くずの処分

本工事で発生して排出される再利用可能ながれき類については、別表－５で規定する再資源化施設へ搬入し、伐採樹木以外の木くずについては別表－６で規定する再資源化施設へ搬入し処分する。

ただし、再資源化施設への搬入にあたっては、その再資源化施設が再資源化にあたって除外する土砂・ごみ等の廃棄物の混入が無いよう出来るだけ工事現場で分別して搬入するものとする。

イ 再利用不可能ながれき類（建設汚泥を含む）の処分

再利用不可能ながれき類（建設汚泥を含む）は、別表－７で規定する処分場に搬入し、処分する。

ただし、処分にあたっては、各処分場が定める「受入品目」を確認して処分する。

ウ 確認処分

工事主管課・所長（総括監督員）が工事施工上やむを得ないと認めた場合は、指定処分地先以外の産業廃棄物処理施設（廃棄物の処理及び清掃に関する法律に定める許可を受けた産業廃棄物処理施設）に確認処分することができる。なお、工事主管課・所長（総括監督員）は、請負人から確認処分届を提出させ、確認する。

(6) その他

建設副産物の処理に関する個別の事項は、別表－４、５、６、７によるものとするほか、条件等で不明な場合は必ず本市監督員の確認を受けること。

(7) 土質改良による再利用

本工事で使用する土質改良施設は別表－４によるものとする。

(8) 仮置き

請負人は工事施工上、仮置を必要とする場合は請負人の責において用地を確保し、周辺への安全対策の措置を講じなければならない。

(9) 請負人は、工事終了後、直ちに、処分地管理者または受託者の発行する建設発生土等処分受入承認書及び処分費領収書等の写しを、また、監督員が必要と認めて指示した場合は処分状況等の写真を併せて、監督員に提出しなければならない。

□ 8 工事支障物関係

□ (1) 本工事の施工に先立ち、次の試掘工を行うものとする。なお、場所等については監督員と協議すること。

試掘延長	備考
m	
m	
m	

□ (2) 本工事区間において、次の占用物件工事が施工される。

□ (3)

□ 9 地盤改良工関係

□ (1) 本工事における地盤改良工及び薬液注入工は、次のとおりとする。□詳細は設計図面等を参照すること。

区間(場所)				
工法				
材料				
対象土質				
対象土量	m ³	m ³	m ³	m ³
注入量	kl	kl	kl	kl
プラント用地				
備考				

なお、現場の状況等により変更が必要となった場合は別途協議する。

(2) セメント系固化剤で改良する場合は、試験注入時に溶出試験用土塊（500g）を採取し、特に六価クロムが基準値を超えるときは、監督員と協議すること。

(3)

10 推進・シールド工法関係

(1) 本工事の推進・シールド工は、次のとおりとする。詳細は設計図面等を参照すること。

区 間	工 法	主要な土質	裏込材料	備 考

(2) (社)日本下水道管渠推進技術協会の「推進工事技士」の資格を有する技術者を施工現場に配置すること。(下請業者に属する推進工事技士でも可)

(3)

11 基礎工関係

(1) 本工事の硬質塩化ビニル管・強化プラスチック管基礎材料は次のとおりとする。

区 間	基礎材の種類	基礎材取扱施設	備 考

12 植栽工関係

(1) 植栽工の樹木等については、植樹保険に加入すること。

植樹保険の対象は、設計図書に示す樹木のうち、目的物引渡し後の樹木、株物及び地被類とし、移植及び根廻し工事、種子吹付工等種子の使用による緑化工事の樹木等を除くこと。

「植樹保険付保証明証」を目的物引渡しの3週間前までに監督員に提出すること。

□ 13 イメージアップ関係

- (1) 本工事は周辺環境等の現場条件及び労働者の作業環境等を考慮し、次のとおり標準的なイメージアップを計上している。なお、内容については別表-3を参考とし、事前に監督員と協議すること。

項 目
1. 仮 設 費
2. 営 繕 費
3. 安 全 費
4. 地域とのコミュニケーション

- (2) 標準的なイメージアップの他、次のイメージアップを行うものとする。

- (3) その他

イメージアップの内容

別表-3

計上項目	実 施 す る 内 容
仮設関係	用水・電力等の供給設備、緑化・花壇、ライトアップ施設、見学路及び椅子の設置、昇降設備の充実、環境負荷の低減
営繕関係	現場事務所の快適化、労働者宿舎の快適化、デザインボックス（交通誘導員待機室）、現場休憩所の快適化、健康関連設備及び厚生施設の充実等
安全関係	工事標識・照明安全施設のイメージアップ（電光式標識等）、盗難防止対策（警報機等）、避暑・防寒対策
地域とのコミュニケーション	完成予想図、工法説明図、工事工程表、デザイン工事看板（各工事PR看板含む）、見学会等の開催（イベント等の実施含む）、見学所（インフォメーションセンター）の設置及び管理運営、パンフレット・工法説明ビデオ、地域対策費等（地域行事等の経費を含む）、社会貢献

□ 14 完成図・納品関係

□ (1) 管きょ工事

本工事の完成図は、下水道台帳図図式に基づいて作成すること。

□ (2) 工事完成図書（電子納品）

「工事完成図書の電子納品に関する特記仕様書」による。

□ (3) デジタル写真（電子納品）

ア 本工事は電子納品対象工事とする。電子納品（デジタル写真）とは、工事写真を電子データで納品することをいう。ここでいう電子データとは、「デジタル写真管理情報基準（案）：（以下、「基準」という。）」に示されたファイルフォーマットに基づいて作成されたものを指す。

イ 工事写真は、「基準」に基づいて作成した電子データを電子媒体（CD-R等）で正副各1部提出する。「基準」で特に記載のない項目については、原則として電子データを提出する義務はないが、「基準」の解釈に疑義がある場合は監督員と協議のうえ、電子化の是非を決定する。

なお、電子納品の事前協議・運用にあたっては、「電子納品運用ガイドライン（案）」及び「電子納品運用手順書（案）[工事編]」を参考にするものとする。

ウ 工事写真の提出の際には、電子納品チェックシステムによるチェックを行い、エラーがないことを確認した後、ウィルス対策を実施したうえで提出すること。

エ デジタル写真管理情報基準（案）、電子納品運用ガイドライン（案）及び電子納品運用手順書（案）は、横浜市ホームページ

（<http://www.city.yokohama.lg.jp/toshi/kokyo/cals/yokohamadensi.html>）を参照すること。

□ 15 その他

□ (1) 本工事は、履行保証措置を求めため、応札にあたっては、補償費用を計上すること。

（なお、「履行保証」の場合、保証金額は請負金額の10%、履行ボンドの場合は、付保割合10%、履行保証保険は、定額てん補10%とします。）

□ (2) 工事ごとに定める調査基準価格未満の金額で入札を行った者と契約を締結する場合は、契約金額にかかわらず施工体制台帳の提出を義務付けるものとする。

□ (3) 工事中の歩行者に対するバリアフリー推進ガイドラインに関する事項

ア 工事の施工においては、「工事中の歩行者に対するバリアフリー推進ガイドライン（横浜市 平成17年6月）」の趣旨を踏まえ、歩行者通路対策等を講じること。

なお、「工事中の歩行者に対するバリアフリー推進ガイドライン」は、横浜市ホームページ（<http://www.city.yokohama.lg.jp/toshi/kokyo/barrier/>）を参照すること。

イ 請負人は、工事着手前等に仮設通路の設置方法等について、監督員と協議しなければならない。

□ (4) 本工事で既存施設の撤去により生じた現場発生品等は、次の場所まで運搬のうえ引き渡すものとする。

現場発生品目	数量	引き渡し場所	備考

なお、上記以外の材料が発生した場合は、監督員の指示によるものとする。

- (5) 不同沈下及び地震対策として、開削工法で布設する陶管、鉄筋コンクリート管のマンホール接続部は、マンホール接続部使用表及びマンホールと本管接続部の耐震施工仕様書を適用すること。

建設発生土の指定受入地及び土質改良施設

平成21年2月20日

処分地 項目	幸浦中継所			横浜市 環境創造局 改良土プラント
	大黒ふ頭中継所		(株)建設資源 広域利用センター	
搬入手続	(財)横浜港 埠頭公社	(財)横浜港 埠頭公社	環境創造局 技術監理課	横浜改良土 センター(株)
電話番号	671-0500	671-0500	671-3692	502-3745
受入事務所	(財)横浜港埠頭公社 大黒ふ頭中継所 事務所	(財)横浜港埠頭公社 幸浦中継所 事務所	幸浦中継所	横浜改良土 センター(株)
所在地	鶴見区 大黒ふ頭20番地	金沢区 幸浦1丁目	金沢区 幸浦1丁目	鶴見区 末広町1-6-8 (北部第二水再生センター内)
電話番号	506-5986	771-8681	772-8681	502-3745
受入品目	第一～第四種 建設発生土	第一～第四種 建設発生土	第一～第四種 建設発生土	建設汚泥以外の土
受入日	通 年			
時間別 受入時間	*夏時間 (3.1～10.31) 8:00～12:00 13:00～17:30 *冬時間 (11.1～2.28) 8:00～12:00 13:00～16:30 *夜間(通年) 19:00～0:00 1:00～6:30	*夏時間 (3.1～10.31) 8:00～12:00 13:00～17:30 *冬時間 (11.1～2.28) 8:00～12:00 13:00～16:30	*夏時間 (3.1～10.31) 8:00～12:00 13:00～17:30 *冬時間 (11.1～2.28) 8:00～12:00 13:00～16:30	8:00～17:00
休業日	*日曜日 *第2・第4土曜日 *日曜日と祝日が重なった場合は日曜日を休業日とし、振替休日は開業とする。 *5月連休 *年末年始 *旧盆など特別の休業日はそれぞれの中継所管理事務所に確認のこと。			*日曜日・祝日 *第2・第4土曜日 *旧盆 *年末年始
	その他、雨天等により場内の状況が悪いとき、その他受入地及び施設の都合による場合。 (それぞれの中継所管理事務所に確認のこと。)			

建設副産物の利用及び受け入れの条件
がれき類の指定処分地及び再生資源化施設

平成21年9月1日

処分地または施設名称	所在地	受入廃材及び 受入寸法	再生材
	電話番号		
(株)佐藤渡辺・大林道路(株) 横浜アスコン共同企業体	瀬谷区目黒町36-2	<ul style="list-style-type: none"> ・アスファルトコンクリート塊 ・コンクリート塊 (有筋・無筋) ・現場発生路盤材 (旧路盤材) ・アスファルトコンクリート混 合物層の切削材 ※アスファルトコンクリート塊 及びコンクリート塊の受 入寸法 <u>40×60×60cm以下</u>	<ul style="list-style-type: none"> ・再生アスファルト合材 ・再生路盤材 (クラッシャーラン) (粒土調整碎石) ※再生アスファルト合材 の取扱品目は、そ れぞれの施設に確 認のこと。
	921-3701		
前田道路(株)・大成ロテック(株) 共同企業体 相模アスコン	瀬谷区北町20-13		
	921-1899		
(株)NIPPPO 大和合材工場	大和市下鶴間2594		
	0462-63-3325		
(株)NIPPPO 横浜リサイクルセンター・ 横浜合材工場	磯子区新磯子町27		
	753-0728		
前田道路(株)・(株)ニチュウ 共同企業体 京浜リサイクルセンター	川崎市川崎区塩浜3-24-9		
	044-299-4333		
前田道路(株) 横浜合材工場	栄区上郷町1555		
	891-7121		
鹿島道路(株)・日本道路(株)・ 世紀東急工業(株) 川崎アスコン共同企業体	川崎市川崎区水江町4-9		
	044-270-5031		
日本舗材(株) 横浜工場	緑区青砥町415		
	931-3535		
(株)NIPPPO・ 大林道路(株) 共同企業体	川崎市川崎区小島町8-1		
	044-288-7641		
世紀東急工業(株) 横浜混合所	都筑区川和町219		
	932-0541		
世紀東急工業(株)・日本道路(株) 共同企業体 金沢アスコン	金沢区鳥浜町4-2	<ul style="list-style-type: none"> ・アスファルトコンクリート塊 ・アスファルトコンクリート混 合物層の切削材 	<ul style="list-style-type: none"> ・再生アスファルト合材 ※再生アスファルト合材 の取扱品目は、そ れぞれの施設に確 認のこと。
	774-6660		
日本道路(株) 神奈川合材センター	泉区上飯田町3943	※アスファルトコンクリート塊 の受入寸法 <u>30×30×30cm程度</u>	
	804-6523		

※ 販売時間、受入時間及び休業日については、各施設が定める受入時間、休業日による。

木くずの登録事業者及び受け入れの条件（1 / 2）

平成22年7月1日

処分地 (受入地) 項目	萬世リサイクル システムズ(株)	(株) タケエイ 川崎リサイクルセンター
搬入手続先	萬世リサイクルシステムズ(株)	(株) タケエイ 川崎リサイクルセンター
問合せ先	萬世リサイクルシステムズ(株)	(株) タケエイ 神奈川営業部
電話番号	769-2526 (事前連絡)	03-6361-6850 (事前連絡)
所在地	金沢区鳥浜町17-3	川崎市川崎区浮島町10-11
受入品目	<ul style="list-style-type: none"> ・A使用材 柱材・梁材 ※1 角材 ※2 栈木・垂木類 ※3 ミックス材 ※4 ・B使用材 ※5 化粧板 足場板(木製) 型枠 ベニヤ ・特別取扱品 油付木くず ※6 金具付木くず ※7 	<ul style="list-style-type: none"> ・A使用材 柱材・梁材・角材 栈木・垂木類 ミックス材 ・B使用材 化粧板 足場板(木製) 型枠 ベニヤ
受入基準	<ul style="list-style-type: none"> ※1 基準幅200mm以下、長さ3m以下のもの ※2 基準(H300×D300×W6000)以下のもの ※3 基準(H300×D300×W6000)以下のもの ※4 A使用材にB使用材が混入した場合、10%未満の比率であること ※5 基準より大きなものでもフォークリフトで壊せるものは可能(要相談) ※6 汚れのひどい物は受入不可 ※7 金具の大きさによっては受入不可 	<ul style="list-style-type: none"> ・A使用材とB使用材は分別すること ・受入は(株)タケエイの運搬車両が回収するシステムとなっているため、回収車両(4t車)に積み込めるサイズであること
受入できない品目	<ul style="list-style-type: none"> 禁忌品 ・コンクリート、ガラス及び陶磁器類、石膏ボード、金属類の混入したもの ・CCA(銅、クロム、ヒ素)塗布木材(シロアリ駆除剤) ・クロスベニヤ 	<ul style="list-style-type: none"> ・塗料、接着剤または薬品の付着した木くず及び複合物等
注意事項	<ul style="list-style-type: none"> ・受入基準以外の物が混入した場合は返品 ・受入基準以外の物を搬入した際は、返却作業工賃を請求することがあります。 ・受入についての詳細は、電話にて問合せをしてください。 	<ul style="list-style-type: none"> ・受入は(株)タケエイの運搬車両が回収するシステムです。 ・細かな受入に関する問い合わせは営業窓口へご連絡下さい。
受入日	通 年	
受入時間	7:00～19:00 18:00～19:30の間の製品出荷時には待機時間が発生します。 上記以外の時間帯(夜間搬入)に関しては、事前連絡があれば対応します。	24時間 (詳細は問合せをください)
休業日	日 曜 日 ・ 祝 日	年 中 無 休
	(注) 本表は休業日のみを表示	
	その他事業所の都合による場合。(それぞれの事業所に確認のこと。)	

木くずの登録事業者及び受け入れの条件（2 / 2）

平成22年4月1日

処分地 (受入地)	門倉工業（株）戸塚工場	(株)光洲産業 光洲エコファクトリーYOKOHAMA BAY
項目		
搬入手続先	門倉工業（株）戸塚工場	(株)光洲産業
問合せ先	門倉工業（株）戸塚工場	(株)光洲産業 本社営業部
電話番号	811-3541（完全電話予約制）	044-822-0795
所在地	戸塚区上矢部町2067-4	神奈川区恵比須町5-12
受入品目	<ul style="list-style-type: none"> ・A使用材 柱材・梁材・角材 ※8 丸太 ※9 ・B使用材 ベニヤ 	柱材 梁材 角材 垂木 化粧板 足場板 型枠材 ベニヤ
受入基準	<ul style="list-style-type: none"> ※8 長さ4m以下 太さ制約なし ※9 長さ2m以下 太さ5cmから30cm以下 太さが30cmを超える場合は割増し。 ・非鉄金属のドア金具、電線及びガシ、ビニール、壁紙等は取り除いて搬入すること 	<ul style="list-style-type: none"> ・4t車に積み込めるサイズであれば受入可能。 ・但し、「長さ3m以内、径30cm以内」を超える場合は、処理内容・価格等について確認すること。
受入できない品目	<ul style="list-style-type: none"> ・塗料が付着した木くず ・油が注入された木くず（木製電柱・枕木等） ・CCA等により防腐・防蟻処理された木くず ・金属・プラスチックとの複合材 	<ul style="list-style-type: none"> ・塗料や接着剤または薬品の付着したもの ・有害物質等汚染されているもの ・木くず以外の他品目との複合材
注意事項	<ul style="list-style-type: none"> ・受入基準以外の木くずはその場で持ち帰ってもらいます。 ※弊社設置のトラックスケール（台貫）にて計量を行い、その重量により処理金額を清算します。 	<ul style="list-style-type: none"> ・受入対象物以外の不純物混入の場合は、受入ができなくなります。（分別を徹底してください。） ・細かい受入についての相談は、本社営業部まで問合せをしてください。
受入日	通 年	
受入時間	8:00～17:00	24時間 (17:30～8:30の受入は問合せをしてください)
休業日	月曜日～土曜日（日曜日・祝日は休み）	
	日曜日・祝日（詳細は問合せをしてください）	
	（注）本表は休業日のみを表示 その他事業所の都合による場合。（それぞれの事業所に確認のこと。）	

再利用不可能ながれき類（建設汚泥を含む）

平成22年4月1日

処分地 (受入地)	南 本 牧 廃棄物最終処分場	(株) ヨコハマ全建	栄伸産業(株)
項目			
搬入手続先	(財) 横浜市資源循環公社	(株) ヨコハマ全建	栄伸産業(株)
問合せ先	(財) 横浜市資源循環公社	(株) ヨコハマ全建	栄伸産業(株)
電話番号	223-2021	772-2666	(044)366-2444
所在地	横浜市中区桜木町 1-1-56 クリーンセンター6階	神 奈 川 区 松ヶ丘58-15	川崎市川崎区 扇町6-6
受入事務所 (所在地)	(財) 横浜市資源循環公社 管理事務所 中区南本牧4	金 沢 区 鳥浜町10-2	川崎市川崎区 扇町5-20
電話番号	223-2021(公社) 625-9647(管理事務所)	772-2666	(044)366-2444
受入品目	再利用不可能な 建設廃棄物 (流動性のない建設汚泥を含む)	建設汚泥 分級・混練 再 生	建設汚泥 分級・混練
受入廃棄物の大きさ	30×30×30cm以下		
受入日	通 年		
受入時間	8:45~12:00 13:00~16:00	0:00~24:00	0:00~24:00
休業日	日曜日・祝日 土曜日 年末年始 (12月30日~1月3日)	無	日 曜 日
	(注) 本表は休業日のみを表示		
	その他、雨天等により場内の状況が悪いとき、その他受入地及び施設の都合による場合。 (それぞれの中継管理事務所に確認のこと。)		
許可番号	-	056-20-022387	057-20-017413

工事安全点検表（国道用） 請負人用

工事名		点検 日時	年 月 日			作業前	時 分	天候	
			作業後	時 分					
項 目		点 検 項 目				点 検 結 果			
(1) 標識類									
標示板（工事予告）		位置	み	破損	転等				
警 標識		位置	み	破損	転等				
規制標識		位置	み	破損	転等				
規制標識速度落とせ看板		位置	み	破損	転等				
標示板（工事中看板）		位置	み	破損	転等				
工事中（内部照明型）		位置	み	破損	転等				
車線数減		位置	み	破損	転等				
歩行者案内		位置	み	破損	転等				
段差予告		位置	み	破損	転等				
段差標示		位置	み	破損	転等				
工事情報看板		位置	み	破損	転等				
工事説明看板		位置	み	破損	転等				
工事予告看板		位置	み	破損	転等				
迂回路標示板		位置	み	破損	転等				
許可条件板		位置	み	破損	転等				
トラック出入口標示		位置	み	破損	転等				
立入禁止標示		位置	み	破損	転等				
危険標示		位置	み	破損	転等				
(2) 安全施設									
安全柵等		位置	破損	転	スズラン等				
保安		設置	位置	照度					
回転		設置	位置	照度					
工事現場の照明		設置	位置	照度					
(3) 交通対策									
歩行者通路		排水	歩車道の分離	幅員	段差	凹	等		
車両通行		通行帯の確保		凹	誘導等				
仮復旧の状況		段差			表示等				
周囲路面の状況		路面沈下測定		周辺路面の異常がないか					
出入口確保		家屋の出入り口の確保		障害物 段差					
交通誘導員		位置	誘導方法	号等					
覆工の状況		段差	隙間	がたつき	震動等				
(4) 工事施工									
山留工の施工		起し	切梁	面の処理等					
排水の状況		方法		ホースの固定等					
機械の安全		の管理	転	ブーム	車止の固定等				
電気の安全		の管理	責任者名	ブレーカー	アース等				
開口部の状況		安全柵 安全ネット 対策方法が適切か							
危険ガス等の測定		測定頻度 記録							
現場付近の整理整		資材	固定	囲い等					
工事車両及び資材関係の片付け		歩車道への乗り入れ			車道上への仮置				
その他									
施工者 _____ 現場代理人 _____						総括監督員 _____ 主任監督員 _____ 担当監督員 _____			

局地的な大雨に対する下水道管きょ内工事等の 安全に関する特記仕様書

平成21年9月25日 改定

環境創造局技術監理課

1 適用

この特記仕様書は以下の項目に該当する工事等に適用する。

- (1) 既設の雨水・合流の公共下水道で、雨水が流入する管きょ内に作業員が入坑して行う工事等。
- (2) 新設の雨水・合流の公共下水道で、既設管きょ等急激な雨水流入の恐れがある施設に接続する管きょ内に作業員が入坑して作業を行う工事等。
- (3) 人孔、水路、柵きょ等で(1)・(2)と同様の作業環境となる工事等。

※ 上記(1)・(2)において適用する管きょの内径は作業員が入坑して作業することが可能な800mm以上とするが、800mm未満についても同様の作業環境となる工事等は適用の範囲とする。

※ 「工事等」とは、工事以外の点検や調査、清掃を含め、雨水が流出する下水道管きょ内における作業全般を総称したものであり、具体的には、更生工法や管内補修、管内調査、管内清掃等の作業をいう。

2 雨天時の作業中止等の検討

請負者は、以下の標準的な中止基準を踏まえ、現場特性に応じた中止基準を設定すること。
標準的な中止基準

以下のいずれかの場合に工事等を中止する。

- (1) 当該作業箇所または上流部に洪水または大雨の注意報・警報が発表された場合。
- (2) 当該作業箇所または上流部に降雨や雷が発生している場合。

3 気象情報等の取得体制の強化と作業中止判断への活用

気象警報、注意報のみならず、降雨状況等のリアルタイムの情報について、現場においても速やかに取得できる体制を構築するとともに、当該情報を作業中止の判断に活用すること。情報源については以下に示すものを利用するほか、適宜情報源を確保すること。

横浜市防災情報 携帯用サイト：<http://www.bousai-mail.jp/yokohama>

国土交通省 防災情報提供センター：<http://www.mlit.go.jp/saigai/bosaijoho/>

4 作業員の退避行動等についての事前確認の徹底

集中豪雨が発生した際の作業員への情報連絡体制、退避行動等について、事前に十分確認すること。

5 安全管理計画の施工計画書等への明記

作成する施工計画書等において、以下の内容を安全管理計画として明記し、発注者の確認を得るとともに、その内容について作業員への周知徹底を図ること。

(1) 現場特性の事前把握

工事等の着手前には、当該作業箇所に係る現場特性に関する資料や情報を収集・分析し、急激な増水による危険性等をあらかじめ十分に把握する。情報は以下の項目を参考に可能な範囲で収集すること。

ア 下水道管きょ施設情報（平面図、縦断図、流量計算表等）

流域面積、流入系統の把握、作業箇所の上・下流域の状況把握、人孔間距離、人孔深、管きょの断面形状、管きょ勾配、管きょの会合、人孔における落差（段差）、伏せこしの有無等を把握する。

イ 地形情報

凹地形、急傾斜地の有無等を把握する。

ウ 既往情報（浸水被害、既往事故、ハザードマップ、既往流量調査結果等）

作業現場の危険性を把握する。

エ その他情報

ポンプ施設、大規模排水施設、ビルピット排水の有無等を把握する。

通常時の水位・流速を把握する。

(2) 工事等の中止基準・再開基準の設定

ア 標準的な中止基準を踏まえ、現場特性に応じた中止基準を設定する。

退避時間が長い、退避条件が厳しい、急激な増水が予想される、気象情報が入手しにくい、夜間工事等で天候の状態がわかりにくい等の特性がある場合は中止基準を強化する検討を行う。また、人孔内のみの作業等退避条件が良好な場合は中止基準を緩和する検討も行う。

イ 工事等の開始後は、中止基準を補完する情報も活用し、的確な中止基準を設定する。

気象情報、気象情報の変化、増水の予兆（水位・水勢の変化、管きょ内の風や臭いの変化、下水の色、ごみ等の流入等）。

ウ 工事等を再開する際の基準も設定する。

工事等の中止基準に抵触していないこと、管きょ内水位が通常時と変わらない等。

(3) 迅速に退避するための対応

工事等に着手する前には、作業員が安全かつ迅速に退避できるように、あらかじめ退避時の対応方策について、以下の点について具体的な内容を定めておく。

ア 退避手順の設定

あらかじめ作業員が退避するルート、退避時の情報伝達方法等の退避手順を定めておく。また、実際の現場において避難訓練を実施し、退避時の対応の手順や情報伝達の確実性、退避時間等を実地検証する。

イ 安全器具の設置

管きょ内の増水に備えた安全器具等について、現場特性に応じて設置する。

ウ 情報収集と伝達方法

管きょ内での作業中には、地上監視員を配置して気象等の情報収集を行い、状況を確実に下水道管きょ内作業員全員に伝達し、危険性の早期発見・危機回避に努める。

エ 資器材の取り扱い

管きょ内の資器材については、あらかじめ流出防止策を講じておくとともに、管きょ

内作業員が退避する場合には、退避に支障がある資器材を存置し、作業員の退避を最優先する。

(4) 日々の安全管理の徹底

工事等の開始前には、退避時の対応方策の内容等について作業関係者全員に周知徹底を図る。

6 参考資料

安全管理計画の各項目の詳細事項の作成に当っては、局地的な大雨に対する下水道管渠内工事等安全対策検討委員会が作成した「局地的な大雨に対する下水道管渠内工事等安全対策の手引き（案）」を参考にすること。当該手引きは、国土交通省ホームページに掲載されている。アドレスは以下のとおり。

http://www.mlit.go.jp/report/press/city13_hh_000036.html

マンホール接続部使用表

平成13年 4月
環境創造局技術監理課

マンホールと本管の接続部は、次に示す短管、切管あるいは半管を使用する。なお、副管設置箇所は使用しない。取付管は対象外とする。

ア 鉄筋コンクリート管

B 形		C 形		N C 形	
呼び径	形状・寸法	呼び径	形状・寸法	呼び径	形状・寸法
200	L=500 短管、切管	1500	L=1145 半管	1500	L=1080 半管
250	L=500 短管、切管	1650	L=1145 半管	1650	L=1080 半管
300	L=500 短管、切管	1800	L=1145 半管、切管	1800	L=1080 半管、切管
350	L=500 短管、切管	2000	規格なし	2000	規格なし
400	L=600 短管、切管	2200	規格なし	2200	規格なし
450	L=600 短管、切管	2400	規格なし	2400	規格なし
500	L=600 切管	2600	規格なし	2600	規格なし
600	L=600 切管	2800	規格なし	2800	規格なし
700	L=600 切管	3000	規格なし	3000	規格なし
800	L=800 切管				
900	L=800 切管				
1000	L=800 切管				
1100	L=800 切管				
1200	L=800 切管				
1350	L=800 切管				

- ・規格にないものは対象外。
- ・B形φ500～1350及びC形、NC形φ1500～1800は、上・下流側に上記形状の管を使用する。調整管がある場合には上流側とする。

イ 陶管

呼び径	形状・寸法
200	短管A・短管B L=500
250	短管A・短管B L=500
300	短管A・短管B L=500

- ・短管A、短管Bをそれぞれ下流側、上流側に使用する。

マンホールと本管接続部の耐震施工仕様書

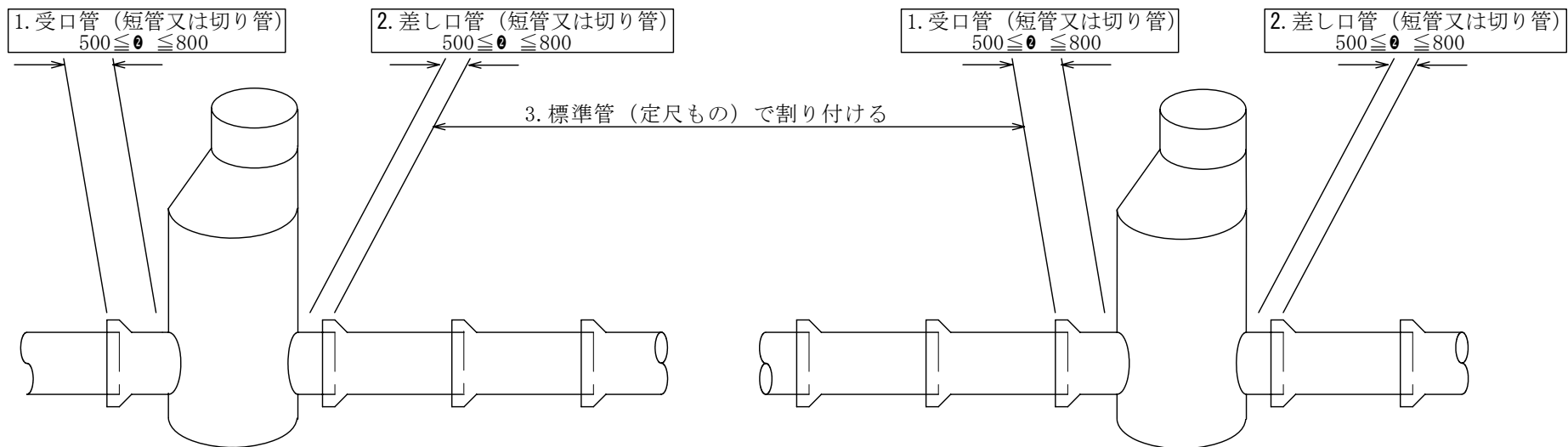
平成10年11月

環境創造局技術監理課

目的：マンホールと本管継ぎ手部が大地震でこわれやすいのをこれを防止します。

対象：開削工事によるマンホールと下水道本管（ヒューム管）とします。

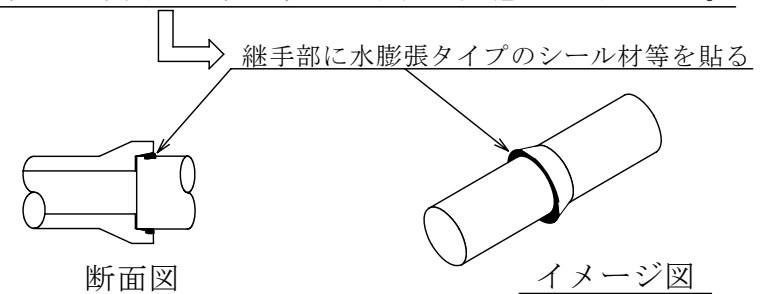
効果：マンホール前後の1本目の本管を短くすることで、たわみ性のある柔構造にできます。



注) 3. の区間で延長調整のため切り管を使用した場合は、ゴム輪がなくなりますので下図に示すように止水性に配慮してください。

マンホールと本管接続部（受口、差し口）の短管又は切り管の有効長

管径 (mm)	短管又は切り管の有効長 (mm)
φ 200~350	L = 500 (短) (切)
φ 400~450	L = 600 (短) (切)
φ 500~700	L = 600 (切)
φ 800~1350	L = 800 (切)



マンホール鋳鉄ふた特記仕様書

平成19年10月
環境創造局技術監理課

1 総則

適用に当たっては、この特記仕様書の他に「横浜市土木工事共通仕様書」、「横浜市下水道設計標準図（管きよ編）」によるものとする。

なお、各種基準書は、横浜市ホームページに掲載している。アドレスは以下のとおり。

(1) 横浜市土木工事共通仕様書

http://www.city.yokohama.jp/me/toshi/kokyo/kyoutuu_siyousho/index.html （都市整備局ホームページ）

(2) 横浜市下水道設計標準図（管きよ編）

<http://www.city.yokohama.jp/me/kankyou/kouji/shiryuu/gesui/> （環境創造局ホームページ）

2 適用範囲

(1) この特記仕様書は、横浜市環境創造局発注の下水道工事において、マンホール鋳鉄ふたを設置する工事に適用する。

(2) 規格

この特記仕様書が適用となる、マンホール鋳鉄ふたの製品は以下のとおりとする。

ア マンホール鋳鉄ふた ふた径600 A型（T-14）

イ マンホール鋳鉄ふた ふた径600 B型（T-25）

なお、ふたの構造等については、「横浜市下水道設計標準図（管きよ編）」によるものとする。

3 使用区分

マンホール鋳鉄ふたの使用区分については、以下の表のとおりとする。なお、監督員等から別途指示があった場合には、その指示により設置すること。

【マンホール鋳鉄ふたの使用区分】

種類	設計荷重	主な使用場所
A型	T-14	L交通以下の道路
B型	T-25	A交通以上の道路

※「横浜市下水道設計指針（管きよ編） 同解説」より

4 購入について

マンホール铸铁ふたについては、本市の仕様を満たし、登録手続きを行った製造業者で製作されたものを使用する。

登録されている製品については、「下水道用铸铁ふた製造業者登録特記仕様書」に記載されている業者とする。

「下水道用铸铁ふた製造業者登録特記仕様書」は、横浜市ホームページに掲載しており、登録状況を随時更新しているため、最新の状況を確認すること。アドレスは以下のとおり。

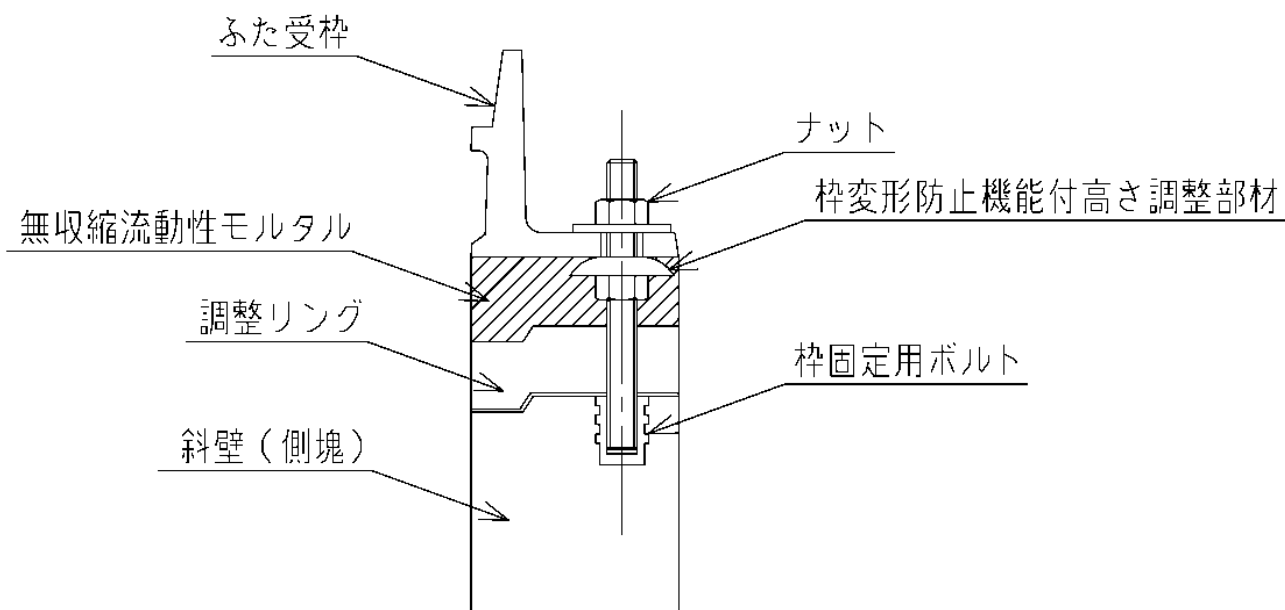
<http://www.city.yokohama.jp/me/kankyou/kouji/shiryou/gesui/>（環境創造局ホームページ）

5 マンホールふたの据付について

(1) 高さ調整

マンホールふたの高さ調整については、枠固定用ボルトに枠変形防止機能付の高さ調整部材を取り付け、ナットで固定し、無収縮流動性モルタルを充てんし、施工するものとする。

【受枠等詳細図（参考）】



(2) 受枠変形防止機能

受枠変形防止機能の性能については、以下の目標値を満たしているものを使用する。

【規格値の目標】

項 目	目 標 値
枠変形防止性能確認試験 (JSWAS G-4、参考資料5参照)	変形量 0.2mm以下

(3) 無収縮流動性モルタルの性能

無収縮流動性モルタルの性能については、以下の目標値を満たしているものを使用する。

- ア 無収縮性で、モルタル硬化後も収縮によるすき間が発生しないこと。
- イ 高流動性で、流し込み工法により、枠と斜壁間にすき間なくモルタルが充てんできること。
- ウ 超早強性で、ふた据付後短時間での道路復旧が可能であること。

【無収縮流動性モルタルの物性目標値】

項 目	目 標 値
J ₁₄ ロート流下時間 (秒)	6 ± 2
圧縮強度 (N/m ²)	9.8以上
収縮・膨張性	収縮しないこと

備考：圧縮強度は温度20℃、養生時間1.5時間での値

6 管理番号キャップについて

マンホールの管理等を容易にするため、マンホールふたに管理番号キャップを設置すること。

(1) 設置基準

原則、「マンホール鋳鉄ふた ふた径600 A型(T-14)、B型(T-25)」を設置した全てのマンホールに設置すること。

管理番号については、監督員の指示によること。

(2) 管理キャップの仕様

管理キャップの仕様等については、別紙-1「管理番号用キャップ」を参照すること。

7 使用承諾について

試験成績書・本市登録書を添付した承諾願いを本市に提出し、承諾を得た上で使用すること。

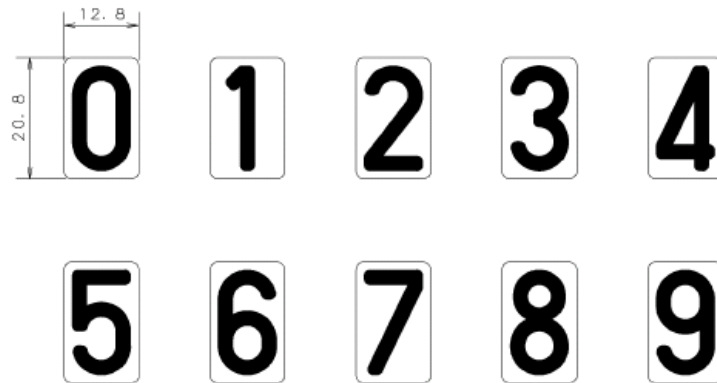
【使用承諾に添付する図書】

名 称	添付図書
マンホール鋳鉄ふた ふた径600 A型(T-14)、B型(T-25)	試験成績書、本市登録書
枠変形防止機能付き高さ調整部材	試験成績書 ※試験成績書が無い場合は製品の規格等が確認できる書類
無収縮流動性モルタル	試験成績書 ※試験成績書が無い場合は製品の規格等が確認できる書類

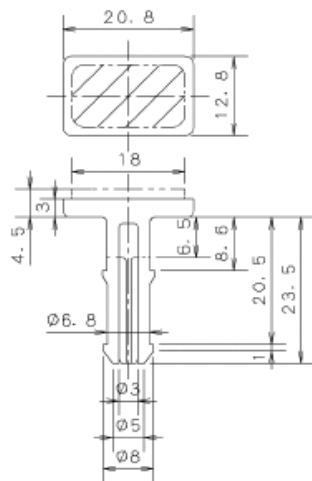
8 その他

この特記仕様書に定めていない事項については、別途監督員の指示によること。

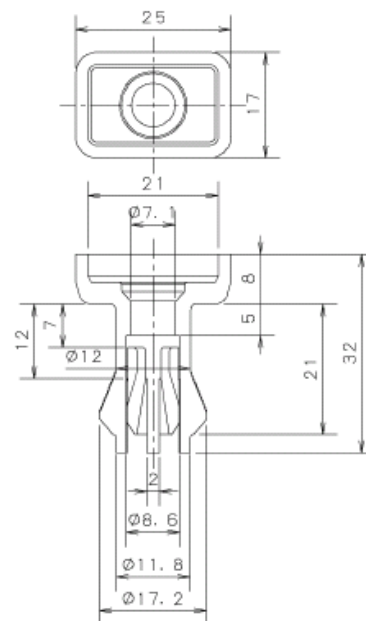
管理番号用キャップ



キャップ詳細図



外枠キャップ詳細図



材 質	標 準 色
PA (6N) ガラス含有率 15%	三属性による表示 (JIS Z 8721) イエロー 7.5YR 7/1 2 相当

管理番号キャップには、JIS B 2401 によるOリングを装着する。

	規 格	線 径	内 径	外 径
キャップ部	P-7	1.9mm	6.8mm	10.6mm
外枠キャップ部	P-12	2.4mm	11.8mm	16.6mm

土木コンクリート構造物の品質確保における特記仕様書

平成17年 4月1日
環境創造局技術監理課

- 1 土木コンクリート構造物に使用するコンクリートの水セメント比は鉄筋コンクリート（管きょ工事については鉄筋径13mm以上SD345、径10mm以下はSD295を標準とする。）については55%（24N）以下、無筋コンクリートについては60%（18N）以下とする。ただし、構造物・目的物の種類によってはこの限りではない。
 - 2 スペースは構造物の側面については、原則1㎡につき2個以上、構造物の底面については原則1㎡につき4個以上設置すること。
 - 3 重要なコンクリート構造物はコンクリート打設時にテストピースを3個採取し、現場において現場と同じ状態で養生し28日圧縮強度試験を行い、試験結果を監督員に提出すること。
 - 4 重要なコンクリート構造物は、ひび割れ発生状況調査を別に定める実施要領により実施し、調査結果を監督員に提出すること。
 - 5 発注者の指示する重要なコンクリート構造物には、銘板（諸元、施工業者名、しゅん功年月等を表示）を設置すること。
- ※ 重要なコンクリート構造物とは、高さ5m以上の鉄筋コンクリート擁壁、鉄筋コンクリートカルバート類（以上について、プレキャスト製品は除く）、橋りょう上部工・下部工（ただしPCは除く）、トンネル、処理場、ポンプ場、特殊人孔及び高さが3m以上の堰水門・樋門とする。

平成14年9月 9日通 知
平成14年9月13日改 訂
平成17年4月 1日局名変更

「コンクリート構造物のひび割れ発生状況の調査」実施要領

工事完成後の維持管理費等の基礎資料とするためのひび割れ発生状況調査は次により実施する。

1 適用範囲

ひび割れ発生状況調査の対象工種は、高さが5 m以上の鉄筋コンクリート擁壁（ただしプレキャスト製品は除く）、内空断面積が25 m²以上の鉄筋コンクリートカルバート類、橋りょう上部工、下部工（ただしPCは除く）及び高さが3 m以上の堰水門・樋門とする。

2 調査方法

- (1) 0.2mm以上のひび割れ幅について、発生箇所のスケッチ図を作成し、対応する写真も添付し調査票にまとめる。
- (2) ひび割れ等の変状が認められた部分はマーキングを行う。

3 調査時期

調査は、足場が存置されている間に実施する。

4 調査の報告

構造物ごとに別紙様式により調査票を作成し、監督員に提出する。

5 調査結果の評価

評価にあたっては、別添の「ひび割れ調査結果の評価に関する留意事項」を参考とする。

(別添)

ひび割れ調査結果の評価に関する留意事項

【原因の推定方法】

原因の推定方法は「コンクリートのひび割れ調査・補修・補強指針」（日本コンクリート工学協会）で詳しく述べられており、これを参考にされたい。

ひび割れの発生パターン（発生時期、規則性、形態）・コンクリート変形要因（収縮性、膨張性、その他）・配合（富配合、貧配合）・気象条件（気温、湿度）を総合的判断して、原因を推定することができる。

また、「コンクリート標準示方書[維持管理編]」（土木学会）においても、ひび割れの発生原因の推定等について記述されているので、参考にされたい。

【判断基準】

補修の要否に関するひび割れ幅については、「コンクリートのひび割れ調査、補修、補強指針」に記載されている（表-1）。施工時に発生する初期欠陥については、「コンクリート標準示方書[維持管理編]」に示されている。（図-1）。

実際の運用にあたっては、対象とする構造物や環境条件により、補修・補強の要否の判断基準は異なる。完成時に発生しているひび割れは、すべてが問題となるひび割れではない。例えば、ボックスカルバートなどに発生する水和熱によるひび割れ（図-1参照）に関しては、ボックスカルバートの形状から発生することが避けられないひび割れであるが、機能上何ら問題はない。

表-1 補修の要否に関するひび割れ幅の限度

区分		耐久性からみた場合			防水性からみた場合
		きびしい	中間	ゆるやか	—
(A)補修を必要とするひび割れ幅(mm)	大	0.4 以上	0.4 以上	0.6 以上	0.2 以上
	中	0.4 以上	0.6 以上	0.8 以上	0.2 以上
	小	0.6 以上	0.8 以上	1.0 以上	0.2 以上
(B)補修を必要としないひび割れ幅(mm)	大	0.1 以下	0.2 以下	0.2 以下	0.05 以下
	中	0.1 以下	0.2 以下	0.3 以下	0.05 以下
	小	0.2 以下	0.3 以下	0.3 以下	0.05 以下

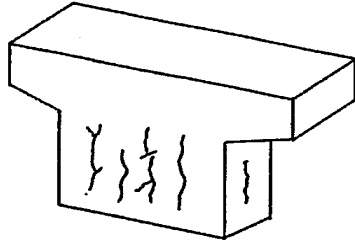
注：1 その他の要因（大、中、小）とは、コンクリート構造物の耐久性及び防水性に及ぼす有害性の程度を示し、下記の要因の影響を総合して定める。

ひび割れの深さ、パターン、かぶり厚さ、コンクリート表面被覆の有無、材料配（調）合、打継ぎなど。

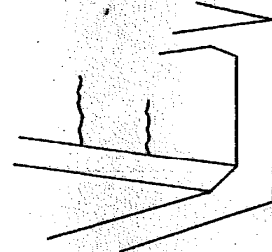
2 主として鉄筋のさびの発生条件の観点からみた環境条件。

図-1 施工時に発生する初期欠陥の例

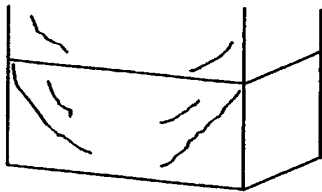
2001年制定 コンクリート標準示方書【維持管理編】



－水和熱(1)－
セメントの水和反応によって生じた構造物内部と外周の温度差によって生じるひび割れ



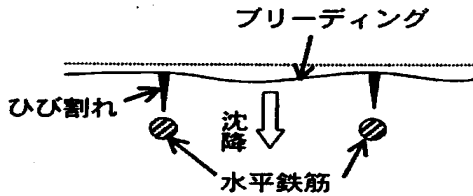
－水和熱(2)－
先に打設された構造物が、新たに打設されたコンクリートの温度変形を拘束するために生じるひび割れ



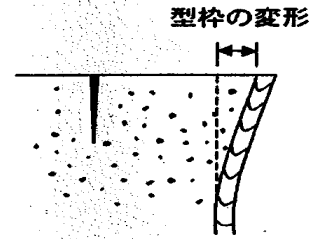
－乾燥収縮ひび割れ－
大きな壁状の構造物では、端部に斜めひび割れが生じる



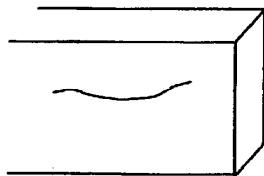
－長時間の練混ぜ－
打設までに時間がかかりすぎた場合に発生する全面網目状のひび割れ



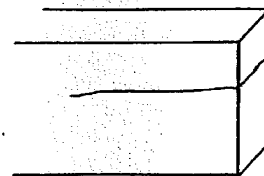
－沈みひび割れ－
コンクリートの沈みと凝固が同時進行する過程で、その沈み変位を水平鉄筋やある程度硬化したコンクリート等が拘束することによって生ずる。



－型枠の変形－
コンクリートが硬化し始める時期に型枠が変形、移動することによって生ずる。



－急速な打込み－
コンクリートの沈降により発生するひび割れ



－不適切な打重ね処理－
コールドジョイントとなる

(別紙様式)

ひび割れ調査票 (1)

工事名	
請負者名	
構造物名	(工種・種別・細別等構造物が判断できる名称)
現場代理人名	
主任技術者名	
監理技術者名	
測定者名	

位置	測定No		
構造物形式			
構造物寸法			
竣工年月日	平成 年 月 日		
適用仕様書			
コンクリートの種類			
コンクリートの設計基準強度	N/mm ²	コンクリートの呼び強度	N/mm ²
海岸からの距離	海上、海岸沿い、海岸から k m		
周辺環境①	工場、住宅・商業地、農地、山地、その他 ()		
周辺環境②	普通地、雪寒地、その他 ()		
直下周辺環境	河川・海、道路、その他 ()		
構造物位置図 (設計平面図等の利用を標準とする)			

ひび割れ調査票（2）

構造物一般図

ひび割れ調査票（3）

ひび割れ	有、無	本数 : 1～2本、 3～5本、 多数
		ひび割れ総延長 約 m
		最大ひび割れ幅（○で囲む） 0.2mm以下、 0.3mm以下、 0.4mm以下、 0.5mm以下、 0.6mm以下、 0.8mm以下、 _____ mm
		発生時期（○で囲む） 数時間～1日、 数日、 数10日以上、 不明
		規則性： 有、 無
		形態：網状、 表層、 貫通、 表層 or 貫通
		方向：主鉄筋方向、 直角方向、 両方向、 鉄筋とは無関係

ひび割れ調査票（４）

ひび割れ発生状況のスケッチ図

ひび割れ調査票（5）

構造物名 （工種・種別・細別等構造物が判断できる名称）

ひび割れ発生箇所の写真

契約後 V E 方式の実施に関する特記仕様書

平成16年3月30日 制定

環境創造局技術監理課

1 適用

この工事は、契約後 V E 方式対象工事である。

2 定義

「V E 提案」とは、設計図書に定める工事の目的物の機能、性能等を低下させることなく請負代金額を低減することを可能とする工事材料、施工方法等に係る設計図書の変更について、請負人（以下「乙」という。）が発注者（以下「甲」という。）に行う提案をいう。

3 V E 提案の意義及び範囲

(1) 乙が V E 提案を行う範囲は、設計図書において定められている内容のうち、工事材料、施工方法等に係る変更により請負代金額の低減を伴うものとし、原則として工事目的物の変更を伴わない範囲とする。

(2) 前項の規定にかかわらず、次に掲げる提案については、原則として V E 提案の範囲に含めないものとする。

ア 施工方法等を除く工期の延長等の施工条件の変更を伴う提案

イ 工事請負契約約款第19条（以下「契約約款」という。）に規定された条件変更等に該当する事実との関係が認められる提案

ウ 入札時に競争参加資格要件として求めた、同種工事の範囲を超えるような工事材料、施工方法等の変更の提案

4 V E 提案書の提出

(1) 乙は、V E 提案を行おうとする場合、素案の段階において、事前に当該 V E 提案の内容及び当該 V E 提案に係る部分の施工に着手する時期並びに完成する時期を甲に通知しなければならない。

(2) 甲は、前項の通知を受けた場合、全体工期の延長が伴うか否かについて検討を行うこととする。

(3) 前項の検討の結果、全体工期の延長が伴う場合は、甲は V E 提案を受付けるか否か、又は、乙は V E 提案を行うか否かについて甲乙協議して定めることとする。ただし、当該協議が成立しない場合は、甲は対応を定め、乙に通知することとする。

(4) 乙が V E 提案を行う場合は、V E 提案書（様式 1～4）に基づき、V E 提案書を作成し甲に提出することとする。

(5) 甲は、提出された V E 提案書に関する追加的な資料、図書その他の書類の提出を乙に求めることができる。

(6) V E 提案は、契約の締結日から、当該 V E 提案に係る部分の施工に着手する35日前までに、提出するものとする。

(7) V E 提案の提出費用は、乙の負担とする。

5 V E 提案の審査

乙の V E 提案は、施工の確実性、安全性、設計図書と比較した経済性等を評価して甲が審査する。

6 VE提案の採否等

- (1) 甲は、VE提案の採否について、VE提案の受領後14日以内にVE提案採否通知書（様式5）により乙に通知しなければならない。ただし、乙の同意を得た場合は、この期間を延期することができるものとする。また、提出されたVE提案が適正と認められなかった場合は、その理由を付して通知するものとする。
- (2) 甲は、契約後VE対象工事に係る契約約款特約条項の規定に基づき設計図書の変更を行う場合は、契約約款第25条の規定により請負代金額の変更を行うものとする。また、請負代金額の変更は、VE提案により請負金額が低減すると見込まれる額の10分の5に相当する金額（以下「VE管理費」という。）を削減しないものとする。
- (3) VE提案が、適正と認められた後、契約約款第19条の条件変更が生じた場合において、甲がVE提案に対する変更案を求めた場合、乙はこれに応じるものとする。
- (4) VE提案を採用した後、契約約款第19条の条件変更が生じた場合のVE管理費については、変更しないものとする。ただし、双方の責に帰することができない事由により、工事の続行が不可能となった場合等のVE管理費について、甲乙協議して定めるものとする。
- (5) 甲は、VE提案の審査結果に対する不服申し立ては受付けないものとする。

7 VE提案の保護

VE提案について、甲がその他の工事において使用する場合に、乙に承諾を得ることを求める場合は、様式4の（3）「VE提案が採用された場合に留意すべき事項」の欄に承諾を求める旨記載することとし、その記載がない場合甲は乙の承諾が得られたものとする。ただし、その内容が一般的に使用されている状態となった場合は、乙の承諾を得ずに使用できるものとする。

なお、VE提案が、工業所有権等の排他的権利を有する提案についてはこの限りではない。

8 責任の所在

甲がVE提案を適正と認めることにより、設計図書の変更を行った場合においても、VE提案を行った乙の責任は否定されるものではないものとする。

様式 1

V E 提 案 書

年 月 日

横浜市長

請負人 住所
氏名

印

年 月 日契約の

工事の契約後 V E 方式の実施に関する特記仕様書 4

(1)に基づき V E 提案書を提出いたします。

契約番号：	連絡者氏名	
工事名：	TEL	
契約年月日：	FAX	
V E 提案の概要		
番 号*	項 目 内 容	概算低減額 (千円)
概 算 低 減 額 合 計		
V E 提案の詳細 (1) 設計図書に定める内容と V E 提案の内容の対比表 (様式 2) (2) V E 提案による概算低減額及び算出根拠 (様式 3) (3) 関連工事との関係等 (様式 4) (4) その他詳細資料、工程表及び図面		

※通し番号を付してください。

様式 2

番 号*		項目内容	
------	--	------	--

(1) 設計図書に定める内容と V E 提案の内容の対比	
<現状>	<改善策>

(2) 提案理由

(3) V E 提案の実施方法 (材料仕様、施工要領等を記入)

(4) 品質保証の証明

(5) その他

※様式 1 の番号と一致させてください。

様式 3

番 号*		項 目 内 容	
------	--	---------	--

VE 提案による概算低減額及び算出根拠

<現状>					単位：千円	<改善策>					単位：千円
名称及び品出・寸法	数量	単位	単価	金額		名称及び品出・寸法	数量	単位	単価	金額	

※様式 1 の番号と一致させてください。

様式4

番 号※		項目内容	
------	--	------	--

(1) 関連工事との関係

(2) 工業所有権を含むVE提案である場合、その取扱いに関する事項

(3) VE提案が採用された場合に留意すべき事項

※様式1の番号と一致させてください。

注：VE提案内容を横浜市発注の他の工事で使用する場合に承諾を求める場合は（3）にその旨記載してください。

様

横浜市長



VE提案採否通知書

年 月 日付けで提出されましたVE提案に対する審査結果を次のとおり通知します。

1 契約番号：		VE提案項目数：		
2 工事名：		採用項目数：		
3 契約年月日：		不採用項目数：		
VE提案に対する「採否」及びその理由				
番号	項目内容	採否の区分	採否の理由	特記事項

中間技術検査に関する特記仕様書

平成17年4月1日
環境創造局技術監理課

- 1 本工事は、中間技術検査の対象工事である。
- 2 中間技術検査は、公共構造物の品質向上を図るため、工事完成時に不可視となる部分や施工上重要な段階等において、施工中に検査を行うものである。
- 3 請負人は、中間技術検査の実施に際して、検査員及び監督員の指示に従わなければならない。
- 4 中間技術検査は、支払いを伴うものではない。
- 5 現場代理人及び主任（監理）技術者は、中間技術検査に立ち会わなければならない。

アンカーボルト施工に伴う特記仕様書

平成16年2月12日
環境創造局技術監理課

- 1 工事着手前に鉄筋探査器等により既設橋台及び橋脚等の配筋状況を確認し実施すること。
- 2 アンカー孔の削孔にあたっては、既設鉄筋及びコンクリート等に損傷を与えないよう十分注意して施工すること。
- 3 アンカーが何らかの理由により予定位置への挿入が不可能となった場合は、監督員と協議すること。
なお、当初の削孔に要した費用については、適切に調査、施工がされた場合は、設計変更の対象とする。
- 4 アンカーボルトの材料搬入時に、設計図書に示す長さ、径及び材質について全数確認すること。
- 5 アンカーボルトの削孔長を全数確認し、その規格値は設計長以上とする。
- 6 アンカーボルトの定着長を、超音波探傷器により全数確認し、その規格値は（設計長－20mmまたは1D以下）とする。

安全管理指定工事特記仕様書

平成22年4月1日
環境創造局技術監理課

この特記仕様書は、特に安全管理を考慮すべき工事として指定された安全管理工事（以下「安全管理指定工事」という。）に適用する。

1 安全管理指定工事の指定要件は、次のとおりとする。

- (1) 電らん（ケーブル）、ガス管、上・下水道管等で、（別表－1）に該当する埋設物の大部分が掘削断面に露出する工事
- (2) 電らん（ケーブル）、ガス管、上・下水道管等で、（別表－2）に該当する埋設物の大部分が掘削断面の外側1.5m以内にある工事
- (3) 密集市街地、交通頻繁な道路、又は、それらに近接して行う工事で、掘削深さが路面から4.0m以上あるもの（立坑を除く）
- (4) 道路の大部分を全面覆工し、交通を開放して行う工事
- (5) 石油タンク、ガスタンク、特別高圧電線路、鉄道等の危険物に近接して行う工事
- (6) 高さ5.0m以上の崖に近接して行う工事で、地質、その他により危険と認められる工事
- (7) ダイナマイト等、爆発物を使用して行う工事
- (8) 交通頻繁な道路で、10,000m³以上の土砂等を連続して運搬する工事
- (9) （別表－3）に該当する下水道・河川工事
- (10) 仮設工について段階点検を実施する公園緑地工事
- (11) 大規模な建築物を解体する工事
- (12) 供用中の公園緑地における工事で施工内容等により危険と認められる工事
- (13) その他、公衆災害を起こすおそれがある工事

（別表－1） 埋設物の大部分が掘削断面に露出する工事

埋 設 管		電らん（ケーブル）		備 考
ガ ス 管	上・下水道	電 力	電 話	
中圧以上	上水道 300φ以上	6,000V	重要電話ケーブル及び3条以上	ただし、掘削方面に直交する横断部分は除く
低圧 200φ以上	下水道1,000φ以上	以上		

（別表－2） 埋設物の大部分が掘削断面の外側1.5m以内にある工事

埋 設 管		電らん（ケーブル）		備 考
ガ ス 管	上・下水道	電 力	電 話	
中圧以上	上水道 400φ以上	20,000V	重要電話ケーブル及び6条以上	
低圧 300φ以上		以上		

(別表－３) 下水道・河川工事

- | |
|--|
| <ol style="list-style-type: none">1 工事費が6億円以上で、工事の安全上重要な仮設構造物を含む工事2 次に示す仮設構造物の工事費が1億円以上の工事<ol style="list-style-type: none">(1) 軟弱地盤の土留工及び締切工で、掘削深さが10.0m以上(2) (1)以外の土留工及び締切工で、掘削深さが15.0m以上(3) 基準水位から床付深さが4.0m以上の締切工(4) 河川堤防と同等機能を有する仮締切工(5) 一般交通に供用する土留工、路面覆工及び仮橋等の仮設構造物(6) その他、仮設工の段階点検が必要と認められる工事 |
|--|

2 請負人は、安全管理指定工事の施工に際し、監督員及び本市工事安全担当員とともに工事の安全管理に留意し、事故を未然に防ぐことにより、公衆の生命、身体及び財産に危害又は損害を与えないよう努めなければならない。

3 請負人は、工事契約締結後、工事安全管理計画書を監督員に提出しなければならない。

4 工事安全計画書には、次の事項を記載しなければならない。

- (1) 工事名及び工事場所
- (2) 請負人（会社名及び現場代理人氏名）
- (3) 現場事務所の所在地と電話番号（昼夜間連絡できるもの）
- (4) 契約金額と工事期間
- (5) 工事監督機関名と監督員の氏名
- (6) 安全管理機構

ア 安全管理機構図

イ 工事関係者に対する教育及び訓練の実施方法

- (7) 工事工程表（実工程表とし、安全管理上重要な箇所にはマークを付す）
- (8) 安全管理指定工事の選定要件に係わる安全管理上必要な施工計画及び安全管理対策
- (9) 安全管理上必要な安全管理項目及び点検方法

ア 管理項目

保安施設、重要な地下埋設物、山囲工、掘削方法、覆工、電力設備、機械設備、重要な仮設備、その他公衆災害及び労働災害を誘発するおそれのある設備、工法等

イ 点検項目

点検箇所、点検時期、点検員数及び氏名、点検表、報告方法並びに注意、改善指示と確認等の具体的方法

(10) 事故発生時の初動措置

ア 緊急非常時連絡系統図

イ 緊急時連絡体制、連絡先電話番号表、交通機関の迂回路及び一般市民の避難方法

ウ 緊急時の指定病院とその案内図

なお、上記の図表等は整理して工事現場内の見やすい場所に掲示しなければならない。

(11) 関係機関への協議及び当該機関の意見等

警察署、消防署及び関係企業者への連絡事項（安全管理上重要な作業期間、事故発生時の初動措置等）

(12) その他工事安全管理のために必要な事項

- 5 請負人は、工事安全管理計画書を変更しようとするときは、事前に変更計画書を監督員に提出しなければならない。
- 6 請負人は、工事安全管理計画書を提出し確認を受けた後でなければ、安全管理上必要な部分の工事に着手してはならない。
- 7 請負人は、安全管理機構図及び事故発生の初動処置については、図・表等を工事現場内の見やすい場所に掲示するとともに、工事関係者にその内容を周知徹底させなければならない。
- 8 請負人は、工事現場内を随時、巡回及び点検し、安全確保に努めなければならない。
- 9 請負人は、工事日誌を常備し、これに安全管理に関する事項を記録しなければならない。
- 10 請負人は、安全管理に関する事項について、監督員その他関係機関と緊密に連絡をとり、工事を施工しなければならない。
- 11 請負人は、工事安全管理計画書を検査時に提示しなければならない。

個人情報保護に関する特記仕様書

平成17年12月5日

環境創造局技術監理課

- 1 請負人は、この契約に基づき個人情報を取り扱う事務を行う場合には、その取り扱いについて、横浜市個人情報の保護に関する条例に基づく「個人情報取扱特記事項」を遵守しなければならない。
- 2 請負人は、この契約に基づき個人情報を取り扱う事務を行う場合には、すみやかに「個人情報取扱特記事項」第11条による研修を実施し、個人情報保護に関する誓約書及び研修実施報告書を提出しなければならない。

※「個人情報取扱特記事項」は、横浜市環境創造局ホームページ
(<http://www.city.yokohama.jp/me/kankyoku/kaihatsu/>) を参照ください。

工事完成図書の電子納品に関する特記仕様書

平成22年4月1日
環境創造局技術監理課

1 工事完成図書の電子納品の対象工事は下表のとおりとする。電子納品とは、調査、設計、工事などの各業務段階の最終成果を電子データで納品することをいう。ここでいう電子データとは、工事完成図書の電子納品要領（案）土木編（以下、「要領^{注1}」という。）に示されたファイルフォーマットに基づいて作成されたものを指す。

2 工事完成図書は、「要領」に基づいて作成した電子データを電子媒体（CD-R等）で正副各1部提出する。「要領」で特に記載のない項目については、原則として電子データを提出する義務はないが、「要領」の解釈に疑義がある場合は監督員と協議のうえ、電子化の是非を決定する。

なお、電子納品の事前協議・運用にあたっては、「電子納品運用ガイドライン（案）土木編」（以下、「ガイドライン^{注1}」という。）及び「電子納品運用手順書（案）[工事編]」（以下、「手順書^{注1}」という。）を参考にするものとする。

3 電子納品の対象及び作成方法等

電子納品の対象	対象資料	作成方法等
工事請負金額1,000万円以上 ただし、管内一円工事は除く。	ガイドライン（平成19年3月）による。	要領（平成22年2月）及び 手順書（平成22年3月）による。

- (1) 電子納品の対象以外の工事でも監督員との事前協議により電子納品の対象工事とする事ができる。
この場合は本特記仕様書を適用する。
- (2) 電子納品の対象資料及び作成方法等は、上表を原則とする。ただし、これによりがたい場合は、監督員と協議して決めることができる。
- (3) 電子納品の対象資料の範囲については、監督員と事前協議により決定する。
- (4) 電子納品で使用するファイル形式は要領によることを原則とする。ただし、監督員と協議して将来確認できる形式とすることができる。

4 工事完成図書の提出の際には、電子納品チェックシステム^{注2}によるチェックを行い、エラーがないことを確認した後、ウィルス対策を実施したうえで提出すること。

注1) 「要領」、「ガイドライン」及び「手順書」は、横浜市都市整備局の下記ホームページを参照する。
<http://www.city.yokohama.jp/me/toshi/kokyo/cals/yokohamadensi.html>

注2) 「電子納品チェックシステム」は、国土交通省のホームページよりダウンロードして使用する。
http://www.cals-ed.go.jp/index_dl.htm

コリンス新登録における取扱い特記仕様書

平成21年8月18日 制定

環境創造局技術監理課

請負人は、受注時、又は変更時において、工事請負代金額が500万円以上の工事について、工事实績情報サービス（CORINS）に基づき、受注・変更・完成・訂正時に工事实績情報として「登録のための確認のお願い」を作成し、監督員の**確認**を受け、監督員の記名・押印及び電子メールアドレスの記入を受けた後、受注時は、契約後、土曜日、日曜日、祝日等を除き10日以内に、登録内容の変更時は変更があった日から土曜日、日曜日、祝日等を除き10日以内に、完成時は、工事完成後10日以内に、訂正時は適宜（財）日本建設情報総合センター（JACIC）に登録をしなければならない。ただし、工事請負代金額500万円以上2,500万円未満の工事については、受注・訂正時のみ登録するものとする。

また、登録機関発行の「登録内容確認書」が請負人に届いた際には、その写しを直ちに監督員に**提出**しなければならない。

更生工法（自立管）特記仕様書

平成21年9月25日

環境創造局管路整備課

第1節 一般事項

1. 1 適用

1. 本仕様書は、横浜市（以下、本市という。）が管理する自然流下方式の下水道管路施設のうち内径700mm以下の管きょ（マンホール、ます、取付管を除く）に適用する。
2. 本仕様書は、管きょの更生工事における下水道本管を自立管により更生させる工事で、修繕工事を省く全ての工事に適用する。
3. 本仕様書に特に定めのない事項については、「下水道管渠工事仕様書」「既設下水道管調査業務委託共通仕様書」「公共下水道保全委託仕様書」の規定によるものとする。

1. 2 適用工法

1. 本仕様書の適用工法は、自立管の反転工法と形成工法である。
2. 本工事で適用できる工法は、財団法人下水道新技術推進機構の建設技術審査証明を得た工法で、かつ施工条件明示に適合した工法とする。

1. 3 更生管の耐用年数

1. 更生管の耐用年数は、下水道管きょとしての標準耐用年数である50年を有するものであること。

1. 4 施工

本工事では、次の項目を遵守して施工する。

1. 施工条件明示
2. 更生管の仕様
3. 施工計画
4. 施工管理
5. 品質管理
6. 出来形管理

第2節 施工条件明示

2. 1. 施工条件明示

本工事の施工条件は、次のとおりである。

1. 既設管きょ状況 (1スパンごと)

1. 管 径 (mm)
2. 管 種 別
3. 管更生距離 (m)
4. 段差・ずれ (mm)
5. 曲り (°)
6. 継ぎ手隙間 (mm)
7. 浸入水圧 (Mpa)
8. 浸入水水量 (L/min)
9. 侵入根
10. 破損
11. 腐食
12. たるみ
13. 取付管の突き出し
14. その他

2. 更生管の設計条件

1. 荷重 (KN/mm²)
2. 管厚 (mm)

3. 既設管TVカメラ調査結果

第3節 更生管の仕様

3. 1. 更生管の仕様

請負業者は、条件明示で示した管厚を次の条件に基づき更生管厚の計算を行い、確認しなければならない。

1. 更生管きよの評価

既設管きよの耐荷能力は見込まない。

2. 荷重

鉛直土圧と活荷重による鉛直荷重の総和、なお、鉛直土圧については周辺地盤が乱される場合を想定し、土被り2mまでは鉛直公式の土圧を、それ以上の土被りの場合は、2m鉛直公式の値とマーストン溝型公式（溝型；溝幅は既設管内径）のうち大きい方を採用するものとする。

3. 更生管厚の算定式

「下水道用硬質塩化ビニル管(JSWASK-1)」および「下水道用強化プラスチック複合管（JSWASK-2）」によるものとする。

3. 2. 材料特性（物性値）

使用する更生管材料が物性値の要求性能として、耐荷性能（外圧強さ、曲げ強度、曲げ弾性係数、引張強度、引張弾性係数、圧縮強度、圧縮弾性係数）、耐ストレインコロージョン性（ガラス繊維使用の更生材に適用）、耐薬品性、耐摩耗性、耐劣化性（非ガラス系更生材に適用）、水密性および水理性能について公的機関の審査証明を得たもの、またはこれと同等以上の品質を有するものでなければならない。

第4節 施工計画

請負者は、管きよ更生工事の施工に当たって、工事着手前に調査を行い、次の事項を明記した施工計画書を作成し監督員に提出しなければならない。

4. 1 工事概要

請負者は、工事の概要として次の事項を設計図書により確認しなければならない。

- ① 工事名称 ② 工事箇所 ③ 路線番号 ④ 施工延長(管きよ延長) ⑤ 既設管種
- ⑥ 既設管内径 ⑦ 既設管勾配

4. 2 施工現場の条件

請負者は、工事の着手に当たって現地調査を行い、以下の施工現場の条件事項について確認しなければならない。

- ① 道路状況 ② 道路使用許可条件 ③ 周辺環境 ④ 進入路状況
- ⑤ 気象・気温 ⑥ 仮排水 ⑦ 施工時間規制 ⑧ 排水条件
- ⑨ 流下水量・水位 ⑩ 地下水位

4. 3 施工計画書に定めるべき事項

- ① 工事概要
- ② 職務分担および緊急時の連絡体制
- ③ 工事記録写真撮影計画
- ④ 実施工程表
- ⑤ 工法選定理由
- ⑥ 施工手順
- ⑦ 主要機械
- ⑧ 主要資材
- ⑨ 材料設計および水理性能評価
- ⑩ 材料品質証明の内容
- ⑪ 事前処理計画
- ⑫ 施工管理(建設副産物等)
- ⑬ 品質管理
- ⑭ 環境対策
- ⑮ 安全・衛生管理
- ⑯ 材料の製造から使用までの保管期間と保管方法
- ⑰ 材料の運搬方法
- ⑱ 不明な取付管の対応
- ⑲ 工事記録等の管理
- ⑳ その他、監督員の指示事項等

4. 4 職務分担および緊急時の連絡体制

1. 主任技術者、監理技術者は、建設業法に定める有資格者でなければならない。
2. 請負者は、工事の着手に際して職務分担表を作成し、監督員に提出しなければならない。
3. 請負者は、選定した工法の技能講習を受け合格した専門技術者(主任技術者又は監理技術者との兼務可能)を、当該作業中は現場に常駐させなければならない。
なお、専門技術者の技能講習終了証等の写しは施工計画書に添付しなければならない。
4. 請負者は、本社責任者、現場代理人、主任技術者(監理技術者)の氏名、緊急時の連絡先(昼、夜)を明示した緊急時連絡体制表を作成し監督員に提出しなければならない。

4. 5 実施工程表の作成

請負者は、実施工程表の作成にあたり、「工事概要」、「施工現場の条件」および「既設管調査・事前処理計画」の内容を反映し、市民の生活や交通に支障をきたさないように、1サイクルで施工可能な工事範囲をあらかじめ明示した上で、これに必要な作業時間(養生時間等)に基づき実施工程表を作成し監督員に提出しなければならない。

4. 6 既設管調査・事前処理計画

1. 請負者は、管きよの更生に先立ち、既設管きよ内を洗浄するとともに、既設管きよ内を目視またはTVカメラによって調査しなければならない。調査の項目は延長、調査方法、取付管突出し処理、浸入水処理、侵入根処理およびモルタル除去とし、その結果をまとめ監督員に提出しなければならない。
2. 請負者は、既設管調査の結果、事前処理が必要な場合には、監督員と協議し、管きよ更生工事に支障のないように切断・除去等により処理しなければならない。

4. 7 工法選定理由

請負者は、管きよ更生工事で採用する工法が更生管きよに必要な構造機能、流下機能等の仕様を満足することを構造計算書、流量計算書に明示するとともに工法選定理由を施工計画書に記載しなければならない。

4. 8 施工手順

請負者は、採用した工法の施工手順を施工計画書に記載しなければならない。
その際、施工管理、品質管理および出来形管理手法についても記載するものとする。

(4)安全に関する研修、訓練

5. 4 施工環境管理

請負者は、施工中の環境に配慮するために、次の環境対策を講じなければならない。

- (1) 工事広報
- (2) 粉塵対策
- (3) 臭気対策
- (4) 騒音・振動対策
- (5) 防爆対策
- (6) 温水・排水熱対策
- (7) 宅内逆流噴出等対策

なお、使用材料にスチレン等の有機溶剤が含まれている場合は、その運搬、保管、施工時 等の取扱いにあたり臭気対策を実施するとともに関係法令を遵守し作業の安全に努めること。

第6節 品質管理

6. 1 品質管理

請負者は、更生後の品質を確保するため、主任技術者または監理技術者の責任の下で、スパンごとに、施工前および施工後の品質管理について、その結果が確認できる資料を作成して監督員に報告しなければならない。

6. 2 施工前の品質管理

請負者は、工事着手前に、使用する更生材料等の品質を確認するため、使用材料・組成一覧表（材料証明書）、品質証明書、化学物質安全データシート(MSDS)、材料納品書（納品伝票）、ミルシートなどを監督員に提出し、適正な管理下で製造されたことの証明を受けなければならない。また、請負者は、必要に応じ物性試験を行い、監督員に提出しなければならない。

6. 3 施工後の品質管理

請負者は、施工後から24時間以降に、全てのスパンで試験片を採取し、監督員に提出するものとする。採取された試験片のうち、監督員が指示する3割以上の試験片について、第三者である公的機関において、日本工業規格（JISK7171、JISK7039、JISK7116、JISK7035、JISK7161、JISK7181）および日本下水道協会（JSWASK-1、JSWASK-2）で定められた方法で試験を実施するものとする。試験片の採取場所は、更生管きょの先端部（人孔内）とする。ただし、これによらない場合は監督員の承諾を得るものとする。また、試験の際には、以下の点を確認し、その結果を監督員に提出しなければならない。

- ① 設計曲げ強度(短期)の試験結果が申告値を全て上回ること。
- ② 曲げ弾性率(短期)の試験結果にクリープ係数(申告値)を乗じた値が長期曲げ弾性率(申告値)を全て上回ること。
- ③ 引張強度(短期)の試験結果が申告値を全て上回ること。
- ④ 引張弾性係数(短期)の試験結果が申告値を全て上回ること。
- ⑤ 圧縮強度(短期)の試験結果申告値を全て上回ること。
- ⑥ 圧縮弾性係数(短期)の試験結果が申告値を全て上回ること。

- ⑦ 耐薬品性が全て規格値を満足していること。

6. 4 硬化方法別の施工管理手法

請負者は、硬化方法別(熱硬化タイプ、光硬化タイプ、熱形成タイプ)に次の項目について適切に管理しなければならない。

(1) 熱硬化タイプ

- ① 材料挿入(反転・引き込み)速度
- ② 反転時および拡径時の圧力管理
- ③ 硬化時の圧力管理
- ④ 硬化温度管理
- ⑤ 硬化時間管理
- ⑥ 冷却養生時間管理

(2) 光硬化タイプ

- ① 材料挿入(反転・引き込み)速度
- ② 反転時および拡径時の圧力管理
- ③ 硬化時の電源管理
- ④ 硬化時の圧力管理
- ⑤ 硬化温度管理
- ⑥ 硬化時間管理
- ⑦ 冷却養生時間管理

(3) 熱形成タイプ

- ① 材料挿入(反転・引き込み)速度
- ② 蒸気加熱時の温度管理
- ③ 蒸気加熱時の圧力管理
- ④ 拡径、冷却時の温度管理
- ⑤ 拡径、冷却時の圧力管理

第7節 出来形管理

7. 1 出来形管理

請負者は、更生管きよの出来形を把握するため、更生管きよ内径、管厚および延長を計測しなければならない。また、更生管きよと既設管きよの密着性を確認するため、更生管きよの内径について、硬化直後と24時間以降で図 3-1に示す同じ測定位置で計測し、その記録を監督員に提出しなければならない。

7. 2 更生管きよの厚みおよび内径の管理

請負者は、更生工事完了後の更生管厚または仕上り内径が適正であることを次の測定方法により確認しなければならない。

- ① 更生管きよの測定は、1スパンの上下流マンホールの管口付近で行うこと。
- ② 更生管きよの測定箇所は円周上の6箇所とする。ただし、マンホール内に更生管きよを突き出した状態で更生を完了する場合には、突き出し部分の管厚に増減が生じるため、既設管きよと更生管きよの内径差により管厚を求めること。
- ③ 更生管厚の検査基準については、6箇所の平均管厚が呼び厚さ以上で、かつ、上限は+20%以内とし、測定値の最小値は設計更生管厚以上とする。

なお、既設管きよと同等の水理性能を確保しているものを合格とする。

- ④ 更生管きよの内径については、硬化直後と24時間以降の測定値で差がないことを確認する。
- ⑤ 更生管厚の測定は、更生管の縫い目を避けて行うこと。

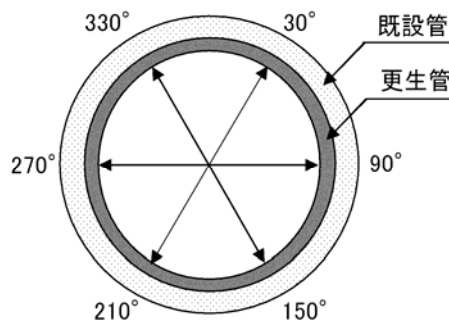


図 3-1 仕上り内径の測定位置

7. 3 内面仕上がり状況

1. 請負者は、更生工法完了時において管きよ内を洗浄し取付管穿孔片を除去した後、全スパンについて自走式テレビカメラにより外観検査を行わなければならない。
なお、自走式テレビカメラの場合、取付管口においては必ず側視を行い、状況を入念に確認しなければならない。
2. 請負者は、更生工法完了時において、管きよの設計強度、耐久性、水理性能等を損なうようなシワ、たるみ、はく離、漏水、異常変色等の欠陥や異状箇所がないことを確認し、その結果を監督員に提出しなければならない。
3. 請負者は、更生管きよと既設マンホールとの本管管口仕上げ部においては、浸入水、仕上げ材のはく離、ひび割れ等の異常のないことを確認し、その結果を監督員に提出しなければならない。

7. 4 工事記録写真等の撮影および提出

請負者は、テレビカメラ及び工事記録写真等の結果を報告書に添付して監督員に提出しなければならない。

第8節 提出図書

8. 1 提出図書

請負者は、工事完了時に以下に示す図書を監督員に提出しなければならない。

- | | |
|---------------------------------|---------------------|
| ① 竣功図 | ② 事前調査報告書 |
| ③ 成果表（施工延長集計表） | ④ 材料表（納品伝票） |
| ⑤ 施工管理報告書 | ⑥ 温度管理・圧力管理記録表 |
| ⑦ 出来形管理記録表 | ⑧ 溶媒から発生するガス濃度測定記録表 |
| ⑨ 品質性能試験報告書（施工後） | ⑩ 酸素欠乏等の濃度測定記録表 |
| ⑪ テレビカメラ調査結果（施工前及び施工後）および工事記録写真 | |

第9節 かし担保

9. 1 かし担保

工事目的物の引渡し後、発注者（横浜市）が行うTVカメラ等の調査において工事目的物にかしが発見されたときは、契約約款第41条の規定によるものとする。

第10節 その他

10. 1 作業の完了

作業を完了し、所定の書類が提出された後、監督員並びに検査員の検査をもって完了とする。

- (1) 請負人は、中間検査及び完了検査に立ち会うこと。
- (2) 事前の調査及び作業において、下水道施設に破損、不等沈下等の異常を発見した場合は、速やかに監督員に報告しその指示に従うこと。
- (3) 設計図書に特に明示していない事項であっても、更生工施工上で当然必要となるものは、請負人の負担において処理すること。
- (4) その他特に定めのない事項については、速やかに監督員に報告し指示を受けて処理すること。